

STIHL HLE 71

STIHL



2 - 19	Gebrauchsanleitung
19 - 36	Instruction Manual
36 - 54	Manual de instrucciones
54 - 70	Skötselmanual
70 - 88	Käyttöohje
88 - 105	Betjeningsvejledning
105 - 121	Bruksanvisning
121 - 139	Návod k použití
139 - 157	Használati utasítás
157 - 175	Instruções de serviço
175 - 196	Инструкция по эксплуатации
196 - 216	Instrukcja użytkowania
216 - 236	Ръководство за употреба
236 - 253	Instrucțiuni de utilizare



Inhaltsverzeichnis

1	Zu dieser Gebrauchsanleitung.....	2
2	Sicherheitshinweise und Arbeitstechnik.....	2
3	Anwendung.....	7
4	Schaft montieren.....	8
5	Rundumgriff anbauen.....	8
6	Getriebe anbauen.....	9
7	Messerbalken einstellen.....	9
8	Traggurt anlegen.....	10
9	Gerät elektrisch anschließen.....	11
10	Gerät einschalten.....	12
11	Gerät ausschalten.....	12
12	Überlastschutz.....	12
13	Getriebe schmieren.....	12
14	Gerät aufbewahren.....	13
15	Schneidmesser schärfen.....	13
16	Wartungs- und Pflegehinweise.....	13
17	Verschleiß minimieren und Schäden vermeiden.....	14
18	Wichtige Bauteile.....	15
19	Technische Daten.....	15
20	Reparaturhinweise.....	16
21	Entsorgung.....	16
22	EU-Konformitätserklärung.....	16
23	Anschriften.....	17
24	Allgemeine Sicherheitshinweise für Elektrowerkzeuge.....	17

Verehrte Kundin, lieber Kunde,

vielen Dank, dass Sie sich für ein Qualitätsergebnis der Firma STIHL entschieden haben.

Dieses Produkt wurde mit modernen Fertigungsverfahren und umfangreichen Qualitätssicherungsmaßnahmen hergestellt. Wir sind bemüht alles zu tun, damit Sie mit diesem Gerät zufrieden sind und problemlos damit arbeiten können.

Wenn Sie Fragen zu Ihrem Gerät haben, wenden Sie sich bitte an Ihren Händler oder direkt an unsere Vertriebsgesellschaft.

Ihr



Dr. Nikolas Stihl

1 Zu dieser Gebrauchsanleitung

1.1 Bildsymbole

Sämtliche Bildsymbole, die auf dem Gerät angebracht sind, sind in dieser Gebrauchsanleitung erklärt.

1.2 Kennzeichnung von Textabschnitten



WARNUNG

Warnung vor Unfall- und Verletzungsgefahr für Personen sowie vor schwerwiegenden Sachschäden.

HINWEIS

Warnung vor Beschädigung des Gerätes oder einzelner Bauteile.

1.3 Technische Weiterentwicklung

STIHL arbeitet ständig an der Weiterentwicklung sämtlicher Maschinen und Geräte; Änderungen des Lieferumfanges in Form, Technik und Ausstattung müssen wir uns deshalb vorbehalten.

Aus Angaben und Abbildungen dieser Gebrauchsanleitung können deshalb keine Ansprüche abgeleitet werden.

2 Sicherheitshinweise und Arbeitstechnik



Besondere Sicherheitsmaßnahmen sind beim Arbeiten mit diesem Motorgerät nötig, weil mit sehr hoher Messergeschwindigkeit gearbeitet wird, die Schneidmesser sehr scharf sind, das Gerät eine große Reichweite hat und mit elektrischem Strom gearbeitet wird.



Die gesamte Gebrauchsanleitung vor der ersten Inbetriebnahme aufmerksam lesen und für späteren Gebrauch sicher aufbewahren. Nichtbeachten der Gebrauchsanleitung kann lebensgefährlich sein.

Länderbezogene Sicherheitsvorschriften, z. B. von Berufsgenossenschaften, Sozialkassen, Behörden für Arbeitsschutz und andere beachten.

Wer zum ersten Mal mit dem Motorgerät arbeitet: Vom Verkäufer oder von einem anderen Fachkundigen erklären lassen, wie man damit sicher umgeht – oder an einem Fachlehrgang teilnehmen.

Minderjährige dürfen nicht mit dem Motorgerät arbeiten – ausgenommen Jugendliche über 16 Jahre, die unter Aufsicht ausgebildet werden.

Kinder, Tiere und Zuschauer fernhalten.

Wird das Motorgerät nicht benutzt, ist es so abzustellen, dass niemand gefährdet wird. Motorgerät vor unbefugtem Zugriff sichern.

Der Benutzer ist verantwortlich für Unfälle oder Gefahren, die gegenüber anderen Personen oder deren Eigentum auftreten.

Motorgerät nur an Personen weitergeben oder ausleihen, die mit diesem Modell und seiner Handhabung vertraut sind – stets die Gebrauchsanleitung mitgeben.

Der Einsatz Schall emittierender Motorgeräte kann durch nationale wie auch örtliche, lokale Vorschriften zeitlich begrenzt sein.

Wer mit dem Motorgerät arbeitet, muss ausgeruht, gesund und in guter Verfassung sein.

Wer sich aus gesundheitlichen Gründen nicht anstrengen darf, sollte seinen Arzt fragen, ob die Arbeit mit einem Motorgerät möglich ist.

Nach der Einnahme von Alkohol, Medikamenten, die das Reaktionsvermögen beeinträchtigen oder Drogen darf nicht mit dem Motorgerät gearbeitet werden.

Motorgerät nur zum Schneiden von Hecken, Sträuchern, Büschen, Gestrüpp und dergleichen verwenden.

Der Einsatz des Motorgeräts für andere Zwecke ist nicht zulässig und kann zu Unfällen oder Schäden am Motorgerät führen.

Vor allen Arbeiten am Gerät – Netzstecker aus der Steckdose ziehen – **Unfallgefahr!**

Netzstecker nicht durch Ziehen an der Anschlussleitung aus der Steckdose ziehen, sondern immer am Netzstecker anfassen.

Ungeeignete Verlängerungsleitungen können gefährlich sein.

Bei Verlängerungsleitungen müssen die Mindestquerschnitte der einzelnen Leitungen beachtet werden (siehe "Gerät elektrisch anschließen").

Stecker und Kupplung der Verlängerungsleitung müssen wasserdicht sein oder so verlegt werden, dass sie nicht mit Wasser in Berührung kommen können.

Nur solche Schneidmesser oder Zubehöre anbauen, die von STIHL für dieses Motorgerät zugelassen sind oder technisch gleichartige Teile. Bei Fragen dazu an einen Fachhändler wenden. Nur hochwertige Werkzeuge oder Zubehöre verwenden. Ansonsten kann die

Gefahr von Unfällen oder Schäden am Motorgerät bestehen.

STIHL empfiehlt STIHL Original- Werkzeuge und Zubehör zu verwenden. Diese sind in ihren Eigenschaften optimal auf das Produkt und die Anforderungen des Benutzers abgestimmt.

Keine Änderungen am Gerät vornehmen – die Sicherheit kann dadurch gefährdet werden. Für Personen- und Sachschäden, die bei der Verwendung nicht zugelassener Anbaugeräte auftreten, schließt STIHL jede Haftung aus.

Zur Reinigung des Gerätes keine Hochdruckreiniger verwenden. Der harte Wasserstrahl kann Teile des Gerätes beschädigen.

Gerät nicht mit Wasser abspritzen.

2.1 Bekleidung und Ausrüstung

Vorschriftsmäßige Bekleidung und Ausrüstung tragen.



Die Kleidung muss zweckmäßig sein und darf nicht behindern. Eng anliegende Kleidung – Kombianzug, kein Arbeitsmantel.

Keine Kleidung tragen, die sich in Holz, Gestrüpp oder sich bewegenden Teilen des Gerätes verfangen kann. Auch keinen Schal, keine Krawatte und keinen Schmuck. Lange Haare so zusammenbinden und so sichern, dass sie sich oberhalb der Schultern befinden.



Schutzstiefel mit griffiger, rutschfester Sohle und Stahlkappe tragen.



WARNUNG



Um die Gefahr von Augenverletzungen zu reduzieren enganliegende Schutzbrille nach Norm EN 166 tragen. Auf richtigen Sitz der Schutzbrille achten.

"Persönlichen" Schallschutz tragen – z. B. Gehörschutzkapseln.

Schutzhelm tragen bei Gefahr von herabfallenden Gegenständen.



Robuste Arbeitshandschuhe aus widerstandsfähigem Material tragen (z.B. Leder).

STIHL bietet ein umfangreiches Programm an persönlicher Schutzausstattung an.

2.2 Motorgerät transportieren

Immer Motorgerät ausschalten und Netzstecker des Gerätes ziehen.

Immer Messerschutz anbringen auch beim Transport über kurze Strecken.

Bei Geräten mit verstellbarem Messerbalken: Messerbalken einrasten lassen.

Bei Geräten mit definierter Transportposition: Messerbalken in Transportposition bringen und einrasten lassen.

Motorgerät ausbalanciert am Schaft tragen – Schneidmesser nach hinten.



Getriebegehäuse nicht berühren – **Verbrennungsgefahr!**

In Fahrzeugen: Motorgerät gegen Umkippen und Beschädigung sichern.

2.3 Vor dem Arbeiten

Motorgerät auf betriebssicheren Zustand überprüfen – entsprechende Kapitel in der Gebrauchsanleitung beachten:

- Spannung und Frequenz des Gerätes (siehe Typenschild) müssen mit Spannung und Frequenz des Netzes übereinstimmen
- Anschlussleitung, Netzstecker und Verlängerungsleitung auf Beschädigungen prüfen. Beschädigte Leitungen, Kupplungen und Stecker oder den Vorschriften nicht entsprechende Anschlussleitungen dürfen nicht verwendet werden
- Steckdosen von Verlängerungsleitungen müssen spritzwassergeschützt sein
- Anschlussleitung so verlegen und kennzeichnen, dass sie nicht beschädigt und niemand gefährdet werden kann – Stolpergefahr vermeiden
- Einschaltperre und Schalter müssen leichtgängig sein – Schalter muss nach Loslassen in die Ausgangsposition zurückgehen
- Schneidmesser in einwandfreiem Zustand (sauber, leichtgängig und nicht verformt), fester Sitz, korrekte Montage, nachgeschärft und mit dem STIHL Harzlöser (Schmiermittel) gut eingesprüht
- bei Geräten mit verstellbarem Messerbalken: Die Verstellereinrichtung muss in der für das Starten vorgesehenen Position eingerastet sein
- bei Geräten mit definierter Transportposition (Messerbalken an den Schaft geklappt): Gerät nie in Transportposition betreiben

- keine Änderung an den Bedienungs- und Sicherheitseinrichtungen vornehmen
- Handgriffe müssen sauber und trocken, frei von Öl und Schmutz sein – wichtig zur sicheren Führung des Motorgerätes
- Traggurt und Handgriffe entsprechend der Körpergröße einstellen. Kapitel "Traggurt anlegen" beachten

Das Motorgerät darf nur in betriebssicherem Zustand betrieben werden – **Unfallgefahr!**

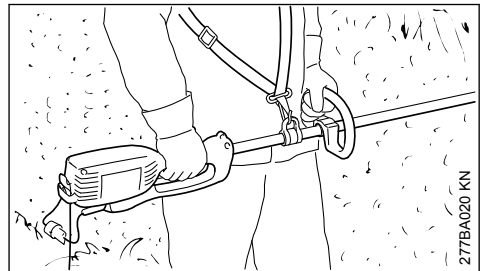
Für den Notfall bei Verwendung von Traggurten: Schnelles Absetzen des Gerätes üben. Beim Üben Gerät nicht auf den Boden werfen, um Beschädigungen zu vermeiden.

Stromschlaggefahr vermindern durch:

- elektrischer Anschluss nur an einer vorschriftsmäßig installierten Steckdose
- verwendete Verlängerungsleitung den Vorschriften für den jeweiligen Anwendungsfall entsprechend
- Isolierung von Anschluss- und Verlängerungsleitung, Stecker und Kupplung in einwandfreiem Zustand

2.4 Gerät halten und führen

Motorgerät immer mit beiden Händen an den Griffen festhalten.



Rechte Hand am Bedienungsgriff, linke Hand am Rundumgriff am Schaft – auch bei Linkshändern. Handgriffe mit den Daumen fest umfassen.

Sicheren Stand einnehmen und Motorgerät so führen, dass die Schneidmesser immer vom Körper abgewandt sind.

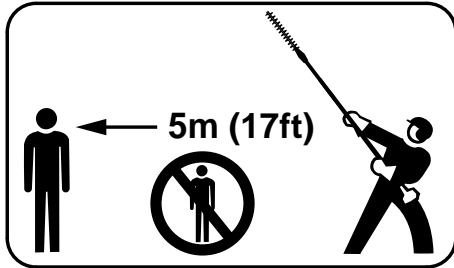
Je nach Ausführung kann das Gerät an einem Gurt getragen werden, der das Gewicht der Maschine trägt.

2.5 Während der Arbeit

Bei drohender Gefahr bzw. im Notfall sofort Gerät ausschalten – Schalter und Einschaltperre loslassen.



Abstand zu Strom führenden Leitungen halten – **Lebensgefahr durch Stromschlag!**



Im Umkreis von 5 m darf sich keine weitere Person aufhalten – durch die laufenden Schneidmesser und herab fallendes Schnittgut – **Verletzungsgefahr!** Diesen Abstand auch zu Sachen (Fahrzeugen, Fensterscheiben) einhalten – **Gefahr der Sachbeschädigung!**

Schneidmesser beobachten – keine Bereiche der Hecke schneiden, die nicht eingesehen werden können.

Äußerste Vorsicht beim Schneiden von hohen Hecken, es könnte sich jemand dahinter befinden – vorher nachschauen.



Nicht bei Regen und auch nicht in nasser oder sehr feuchter Umgebung mit dem Motorgerät arbeiten – der Antriebsmotor ist nicht wassergeschützt – **Stromschlag- und Kurzschlussgefahr!**

Gerät nicht im Regen stehen lassen.

Vorsicht bei Glätte, Nässe, Schnee, an Abhängen, auf unebenem Gelände etc. – **Rutschgefahr!**

Herabgefallene Zweige, Gestrüpp und Schnittgut wegräumen.

Auf Hindernisse achten: Baumstümpfe, Wurzeln – **Stolpergefahr!**

Immer für festen und sicheren Stand sorgen.

2.5.1 Bei Arbeiten in der Höhe:

- immer Hubarbeitsbühne benutzen
- niemals auf einer Leiter stehend arbeiten
- niemals an instabilen Standorten arbeiten
- niemals mit einer Hand arbeiten

Bei angelegtem Gehörschutz ist erhöhte Aufmerksamkeit und Umsicht erforderlich – das Wahrnehmen von Gefahr ankündigenden Geräuschen (Schreie, Signaltöne u. a.) ist eingeschränkt.

Rechtzeitig Arbeitspausen einlegen, um Müdigkeit und Erschöpfung vorzubeugen – **Unfallgefahr!**

Ruhig und überlegt arbeiten – nur bei guten Licht- und Sichtverhältnissen. Umsichtig arbeiten, andere nicht gefährden.

Das Getriebe wird während des Betriebes heiß. Getriebegehäuse nicht berühren – **Verbrennungsgefahr!**

Falls das Motorgerät nicht bestimmungsgemäßer Beanspruchung (z. B. Gewalteinwirkung durch Schlag oder Sturz) ausgesetzt wurde, unbedingt vor weiterem Betrieb auf betriebssicheren Zustand prüfen – siehe auch "Vor dem Arbeiten". Insbesondere die Funktionstüchtigkeit der Sicherheitseinrichtungen prüfen. Motorgeräte, die nicht mehr betriebssicher sind, auf keinen Fall weiter benutzen. Im Zweifelsfall Fachhändler aufsuchen.

Hecke und Arbeitsbereich prüfen, damit die Schneidmesser nicht beschädigt werden:

- Steine, Metallteile und feste Gegenstände entfernen
- keinen Sand und keine Steine zwischen die Schneidmesser gelangen lassen, z. B. beim Arbeiten in der Nähe des Bodens
- bei Hecken mit Drahtzäunen Draht nicht mit dem Schneidmesser berühren

Kontakt mit Strom führenden Leitungen vermeiden – keine elektrischen Leitungen durchtrennen – **Stromschlaggefahr!**



Bei laufendem Motor Schneidmesser nicht berühren. Werden die Schneidmesser durch einen Gegenstand blockiert, sofort Motor abstellen und Netzstecker ziehen – dann erst den Gegenstand beseitigen – **Verletzungsgefahr!**

Bei stark staubigen oder verschmutzten Hecken, Schneidmesser mit STIHL Harzlöser einsprühen – nach Bedarf. Dadurch werden die Reibung der Messer, die Aggression der Pflanzensäfte und die Ablagerung von Schmutzteilen erheblich gemindert.

Während des Arbeitens aufgewirbelte Stäube können Gesundheit gefährdend sein. Bei Staubentwicklung Staubschutzmaske tragen.



Bei Beschädigung der Anschlussleitung sofort den Netzstecker ziehen – **Lebensgefahr durch Stromschlag!**

Netzstecker nicht durch Ziehen an der Anschlussleitung aus der Steckdose ziehen, sondern immer am Netzstecker anfassen.

Anschlussleitung nicht durch Überfahren, Quetschen, Zeren usw. beschädigen.

Anschluss- und Verlängerungsleitung sachgemäß verlegen:

- nicht an Kanten, spitzen oder scharfen Gegenständen scheuern lassen
- nicht durch Türritzen oder Fensterspalten quetschen
- bei verschlungenen Leitungen – Netzstecker ziehen und Kabel entwirren
- Berührung mit dem Schneidwerkzeug unbedingt vermeiden
- Kabeltrommeln immer ganz abwickeln, um Brandgefahr durch Überhitzung zu vermeiden.

Vor dem Verlassen des Gerätes: Motorgerät ausschalten – Netzstecker ziehen.

Schneidmesser regelmäßig, in kurzen Abständen und bei spürbaren Veränderungen sofort überprüfen:

- Motorgerät ausschalten, abwarten, bis Schneidmesser still stehen, Netzstecker ziehen
- Zustand und festen Sitz überprüfen, auf Anrisse achten
- Schärfzustand beachten

Zum Auswechseln der Schneidmesser Motorgerät ausschalten und Netzstecker ziehen. Durch unbeabsichtigtes Anlaufen des Motors – **Verletzungsgefahr!**

Motor immer von Gestrüpp, Splintern, Blättern und übermäßigem Schmiermittel frei halten – **Brandgefahr!**

2.6 Nach der Arbeit

Motorgerät von Staub und Schmutz reinigen – keine Fett lösenden Mittel verwenden.

Schneidmesser mit STIHL Harzlöser einsprühen – Motor nochmals kurz in Gang setzen, damit sich das Spray gleichmäßig verteilt.

2.7 Vibrationen

Längere Benutzungsdauer des Gerätes kann zu vibrationsbedingten Durchblutungsstörungen der Hände führen ("Weißfingerkrankheit").

Eine allgemein gültige Dauer für die Benutzung kann nicht festgelegt werden, weil diese von mehreren Einflussfaktoren abhängt.

Die Benutzungsdauer wird verlängert durch:

- Schutz der Hände (warme Handschuhe)
- Pausen

Die Benutzungsdauer wird verkürzt durch:

- besondere persönliche Veranlagung zu schlechter Durchblutung (Merkmal: häufig kalte Finger, Kribbeln)
- niedrige Außentemperaturen
- Größe der Greifkräfte (festes Zugreifen behindert die Durchblutung)

Bei regelmäßiger, langandauernder Benutzung des Gerätes und bei wiederholtem Auftreten entsprechender Anzeichen (z. B. Fingerkribbeln) wird eine medizinische Untersuchung empfohlen.

2.8 Wartung und Reparatur

Vor allen Arbeiten am Gerät immer Gerät ausschalten und Netzstecker ziehen. Durch unbeabsichtigtes Anlaufen des Motors – **Verletzungsgefahr!**

Motorgerät regelmäßig warten. Nur Wartungsarbeiten und Reparaturen ausführen, die in der Gebrauchsanleitung beschrieben sind. Alle anderen Arbeiten von einem Fachhändler ausführen lassen.

STIHL empfiehlt Wartungsarbeiten und Reparaturen nur beim STIHL Fachhändler durchführen zu lassen. STIHL Fachhändlern werden regelmäßig Schulungen angeboten und technische Informationen zur Verfügung gestellt.

Nur hochwertige Ersatzteile verwenden. Ansonsten kann die Gefahr von Unfällen oder Schäden am Gerät bestehen. Bei Fragen dazu an einen Fachhändler wenden.

STIHL empfiehlt STIHL Original Ersatzteile zu verwenden. Diese sind in ihren Eigenschaften optimal auf das Gerät und die Anforderungen des Benutzers abgestimmt.

Keine Änderungen am Motorgerät vornehmen – die Sicherheit kann gefährdet werden – **Unfallgefahr!**

Anschlussleitung und Netzstecker regelmäßig auf einwandfreie Isolation und Alterung (Brüchigkeit) überprüfen.

Elektrische Bauteile wie z. B. die Anschlussleitung dürfen nur von Elektro-Fachkräften instandgesetzt bzw. erneuert werden.

Kunststoffteile mit einem Tuch reinigen. Scharfe Reinigungsmittel können den Kunststoff beschädigen.

Gerät nicht mit Wasser abspritzen.

Befestigungsschrauben an Schutzvorrichtungen und Schneidwerkzeug auf Festsitz prüfen und bei Bedarf festziehen.

Kühlluftschlitze im Motorgehäuse bei Bedarf reinigen.

Gerät sicher in einem trockenen Raum aufbewahren.

3 Anwendung

3.1 Schnittsaison

Für das Schneiden von Hecken die länderspezifischen bzw. kommunalen Vorschriften beachten.

Nicht während den allgemein üblichen Ruhezeiten schneiden.

3.2 Vorbereitung

Dicke Zweige und Äste vorab mit einer Astschere oder Motorsäge entfernen.

3.3 Schnitffolge

Ist ein starkes Zurückschneiden erforderlich, dann stufenweise in mehreren Arbeitsgängen schneiden.

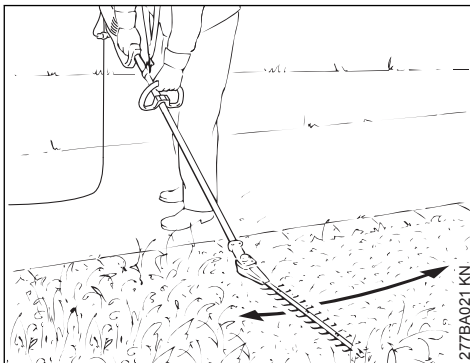
Zuerst beide Seiten der Hecke, danach die Oberseite schneiden.

3.4 Entsorgung

Das Schnittgut nicht in den Hausmüll werfen – Schnittgut kann kompostiert werden.

3.5 Arbeitstechnik

3.5.1 Waagerechter Schnitt (mit abgewinkeltem Messerbalken)

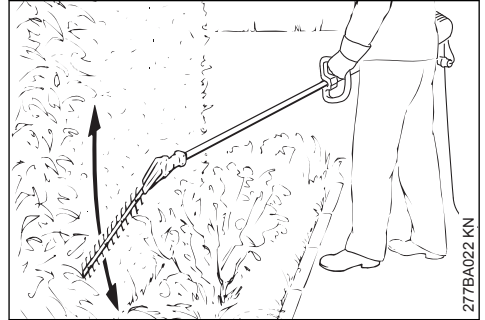


Schneiden in Bodennähe – z. B. Bodendecker – aus stehender Position.

! WARNUNG

Die K-Variante ist zum Schneiden in Bodennähe nicht zugelassen.

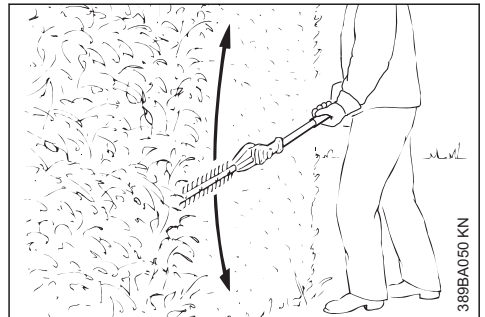
3.5.2 Senkrechter Schnitt (mit abgewinkeltem Messerbalken)



Schneiden ohne direkt an der Hecke zu stehen – z. B. bei dazwischen liegenden Blumenbeeten.

Heckenschneider bogenförmig fortschreitend auf und ab führen – beide Messerseiten einsetzen.

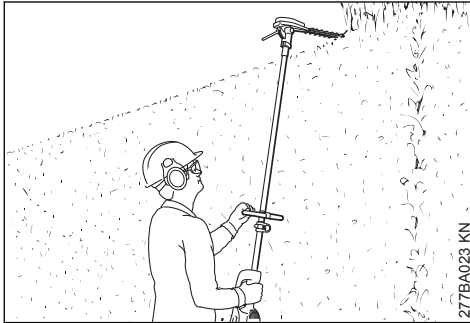
3.5.3 Senkrechter Schnitt (mit gestrecktem Messerbalken)



Große Reichweite – auch ohne weitere Hilfsmittel.

Heckenschneider bogenförmig fortschreitend auf und ab führen – beide Messerseiten einsetzen.

3.5.4 Kopfschnitt (mit abgewinkeltem Messerbalken)

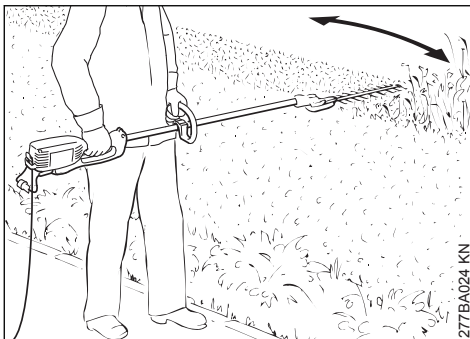


Den Heckenschneider senkrecht halten und schwenken, dadurch ergibt sich eine große Reichweite.

! WARNUNG

Arbeitspositionen über Kopfhöhe sind ermüdend und sollten aus Gründen der Arbeitssicherheit nur kurzzeitig angewendet werden. Verstellbaren Messerbalken so stark wie möglich abwinkeln – dabei kann das Gerät trotz großer Reichhöhe in tieferer, ermüdungsarmer Position geführt werden.

3.5.5 Waagerechter Schnitt (mit gestrecktem Messerbalken)

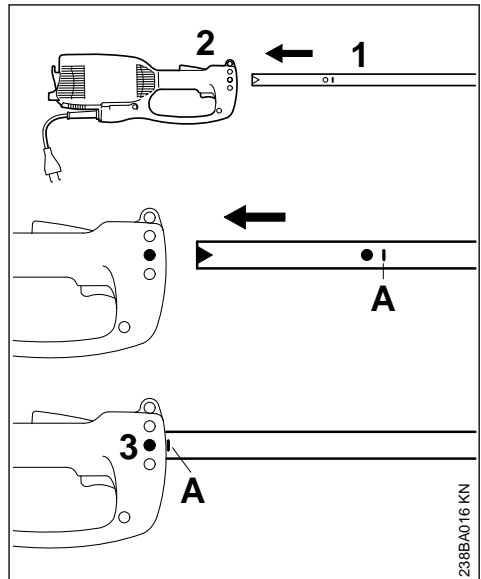


Schneiden, ohne direkt vor der Hecke zu stehen – z. B. bei dazwischen liegenden Blumenbeeten.

Schneidmesser in einem Winkel von 0° bis 10° ansetzen – aber waagrecht führen.

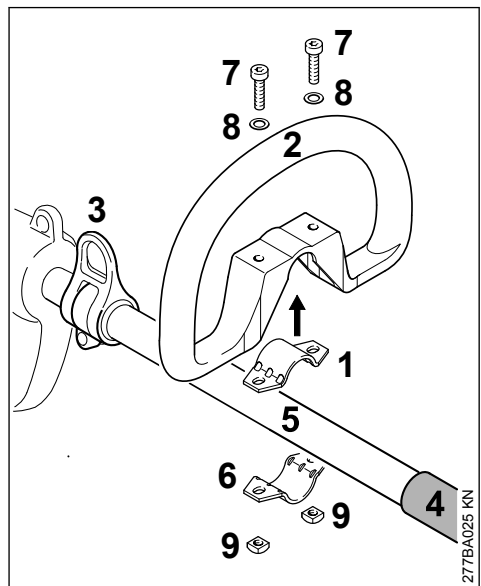
Heckenschneider sichelförmig zum Rand bewegen, damit die abgeschnittenen Zweige zu Boden fallen.

4 Schaft montieren

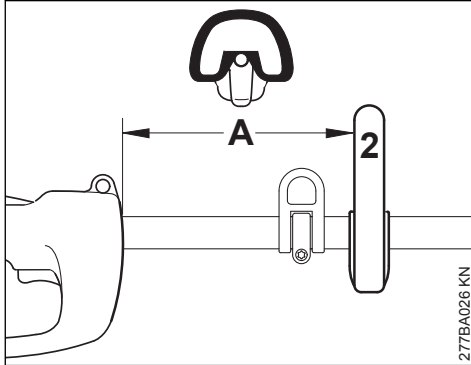


- ▶ Schutzkappe vom Schaft abziehen
- ▶ Schaft (1) in das Motorgehäuse (2) bis zur Markierung **A** einschieben, dabei Schaft etwas hin- und herdrehen
- ▶ Schraube (3) im Gehäuse festziehen

5 Rundumgriff anbauen



- ▶ Schelle (1) in den Rundumgriff (2) legen und zwischen Tragöse (3) und Griffschlauch (4) auf den Schaft (5) setzen
- ▶ Schelle (6) anlegen
- ▶ Bohrungen zur Deckung bringen
- ▶ Schrauben (7) mit Scheiben (8) einstecken
- ▶ Vierkantsmutter (9) ansetzen und Schrauben eindrehen

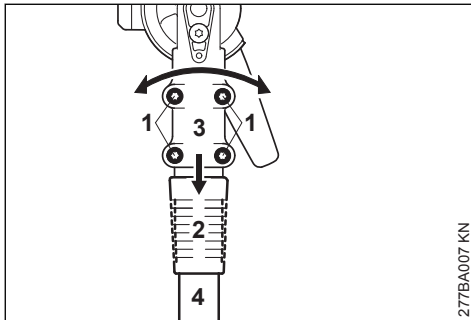


- ▶ Rundumgriff (2) ausrichten und in die für den Anwender günstigste Position bringen

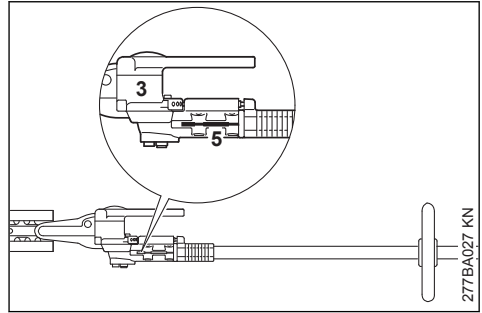
Der Abstand (A) darf höchstens 45 cm betragen.
Empfehlung: ca. 35 cm

- ▶ Schrauben anziehen

6 Getriebe anbauen



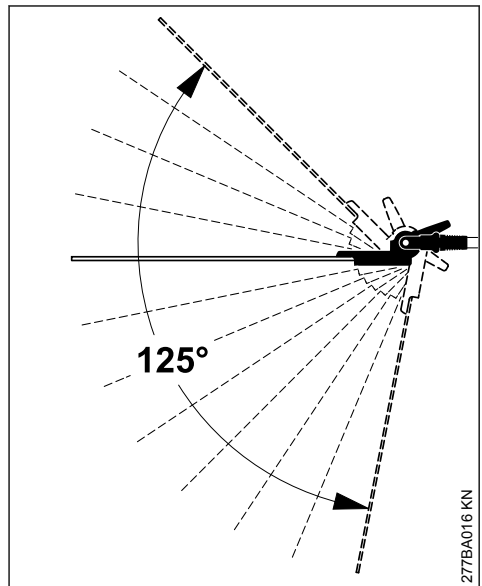
- ▶ Klemmschrauben (1) lösen
- ▶ Schiebehülse (2) ausrichten – Schiebehülse muss mit der Öffnung am Winkelgetriebe fluchten
- ▶ Getriebe (3) auf den Schaft (4) schieben, Getriebe dabei etwas hin- und herdrehen



- ▶ wenn das Schaftende im Klemmspalt (5) nicht mehr sichtbar ist – Getriebe bis zum Anschlag weiter schieben
- ▶ Klemmschrauben bis zur Anlage eindrehen
- ▶ Getriebe (3) ausrichten
- ▶ Klemmschrauben festziehen

7 Messerbalken einstellen

7.1 Verstelleinrichtung 125°



Bei dieser Ausführung kann der Winkel des Messerbalkens zum Schaft zwischen 0° (völlig gestreckt) bis 45° (in 4 Stufen nach oben) sowie bis 80° (in 7 Stufen nach unten) verstellt werden. Es sind 12 individuell einstellbare Arbeitspositionen möglich.

Zusätzlich ist eine festgelegte Transportposition für den Messerbalken einstellbar.

! WARNUNG

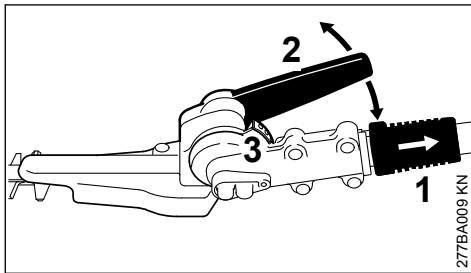
Die Einstellung nur vornehmen, wenn die Schneidmesser still stehen – Motor ausgeschaltet.

! WARNUNG

Das Getriebe wird im Betrieb heiß. Getriebegehäuse nicht berühren – **Verbrennungsgefahr!**

! WARNUNG

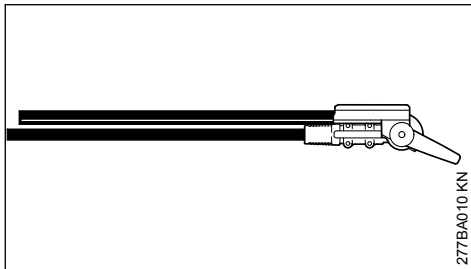
Beim Einstellen niemals an das Messer greifen – **Verletzungsgefahr!**



- ▶ Schiebehülse (1) zurückziehen und mit dem Hebel (2) das Gelenk um ein oder mehrere Rastlöcher verstellen
- ▶ Schiebehülse (1) wieder loslassen und den Bolzen in die Rastleiste (3) einrasten lassen

Bei eingerastetem Bolzen (nach Abschluss der Einstellung) liegt die Schiebehülse wieder am Gehäuse an.

7.2 Transportposition



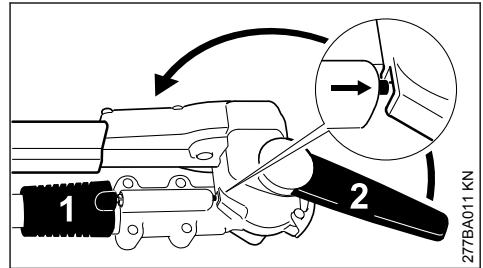
Zum platzsparenden Transport des Gerätes kann der Messerbalken bei dieser Ausführung parallel zum Schaft geschwenkt und in dieser Position arretiert werden.

! WARNUNG

Verstellen des Messerbalkens in die Transportposition bzw. aus der Transportposition in die Arbeitsposition nur bei abgestelltem Motor und abgeschobenem Messerschutz.

! WARNUNG

Das Getriebe wird im Betrieb heiß. Getriebegehäuse nicht berühren – **Verbrennungsgefahr!**



- ▶ Motor ausschalten
- ▶ Messerschutz aufschieben
- ▶ Schiebehülse (1) zurückziehen und mit dem Hebel (2) das Gelenk nach oben in Richtung Schaft schwenken, bis der Messerbalken parallel zum Schaft steht
- ▶ Schiebehülse (1) wieder loslassen und den Bolzen in die vorgesehene Rastposition im Gehäuse einrasten lassen

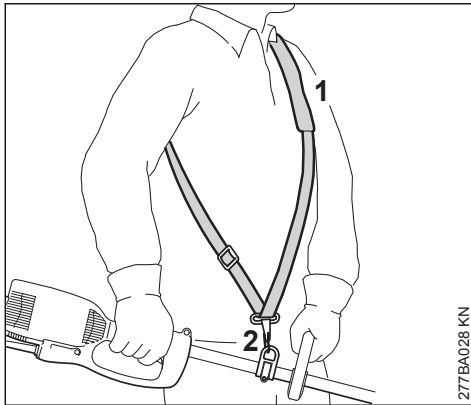
Bei eingerastetem Bolzen (nach Abschluss der Einstellung) liegt die Schiebehülse wieder am Gehäuse an.

8 Traggurt anlegen

Je nach Ausführung kann das Gerät an einem Gurt getragen werden.

Art und Ausführung des Traggurtes sind vom Markt abhängig.

8.1 Einschultergurt



277BA028 KN

- ▶ Einschultergurt (1) anlegen
- ▶ Gurtlänge so einstellen, dass sich der Karabinerhaken (2) etwa auf Höhe der rechten Hüfte befindet

9 Gerät elektrisch anschließen

Spannung und Frequenz des Gerätes (siehe Typenschild) muss mit Spannung und Frequenz des Netzanschlusses übereinstimmen.

Die Mindestabsicherung des Netzanschlusses muss entsprechend der Vorgabe in den Technischen Daten ausgeführt sein – siehe "Technische Daten".

Das Gerät muss an die Spannungsversorgung über einen Fehlerstromschutzschalter angeschlossen werden, der die Stromzufuhr unterbricht, wenn der Differenzstrom zur Erde 30 mA überschreitet.

Der Netzanschluss muss IEC 60364 sowie den länderbezogenen Vorschriften entsprechen.

9.1 Verlängerungsleitung

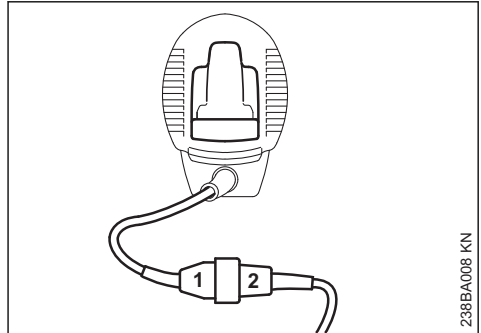
Die Verlängerungsleitung muss von ihrer Bauart her mindestens die gleichen Eigenschaften erfüllen wie die Anschlussleitung am Gerät. Kennzeichnung zur Bauart (Typbezeichnung) an der Anschlussleitung beachten.

Die Adern in der Leitung müssen, abhängig von Netzspannung und Leitungslänge, den aufgeführten Mindestquerschnitt haben.

Leitungslänge	Mindestquerschnitt
220 V – 240 V:	
bis 20 m	1,5 mm ²
20 m bis 50 m	2,5 mm ²

100 V – 127 V:
bis 10 m
10 m bis 30 m

AWG 14 / 2,0 mm²
AWG 12 / 3,5 mm²

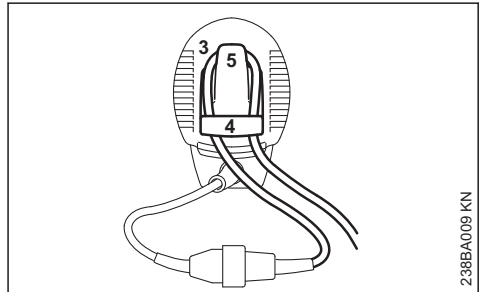


238BA008 KN

- ▶ Netzstecker (1) in die Kupplung (2) der Verlängerungsleitung stecken

9.2 Zugentlastung

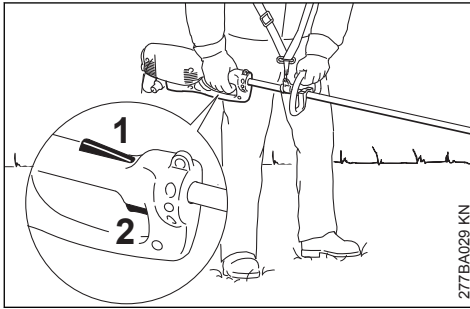
Die Zugentlastung schützt die Anschlussleitung vor Beschädigung.



238BA009 KN

- ▶ mit Verlängerungsleitung eine Schlaufe (3) bilden
- ▶ Schlaufe (3) durch die Öffnung (4) führen
- ▶ Schlaufe (3) über Haken (5) führen und festziehen
- ▶ Netzstecker der Verlängerungsleitung in vorchriftsmäßig installierte Steckdose stecken

10 Gerät einschalten



- ▶ sicheren und festen Stand einnehmen
- ▶ Gerät in beide Hände nehmen – rechte Hand am Bedienungsgriff – linke Hand am Rundumgriff am Schaft
- ▶ aufrecht stehen – Gerät entspannt halten und stets rechts vom Körper führen
- ▶ Schneidwerkzeug darf keine Gegenstände und nicht den Boden berühren
- ▶ Einschaltsperr (1) drücken und halten
- ▶ Schalter (2) drücken und halten

11 Gerät ausschalten

- ▶ Schalter und Einschaltsperr loslassen

! WARNUNG

Das Schneidwerkzeug läuft noch kurze Zeit weiter, wenn der Schalter und die Einschaltsperr losgelassen werden – **Nachlaufeffekt!**

Bei längeren Pausen – Netzstecker ziehen.

Wird das Motorgerät nicht mehr benutzt, ist es so aufzubewahren, dass niemand gefährdet wird.

Motorgerät vor unbefugtem Zugriff sichern.

12 Überlastschutz

Das Gerät ist mit einem Schutzschalter ausgestattet.

Der Schutzschalter unterbricht die Stromzufuhr bei mechanischer Überlastung, z. B. durch

- zu große Vorschubkraft
- "Abwürgen" der Drehzahl
- Einklemmen der Schneidmesser im Schnitt

Wenn der Schutzschalter die Stromzufuhr unterbrochen hat:

- ▶ Schneidmesser aus dem Schnitt ziehen
- ▶ vor erneutem Einschalten ungefähr 3 Minuten abwarten, bis der Schutzschalter abgekühlt ist

Während dieser Zeit das Gerät nicht einschalten, weil dies die Abkühlzeit erheblich verlängert.

Nachdem das Gerät wieder anläuft:

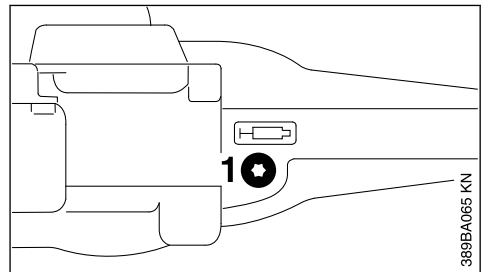
- ▶ ungefähr 15 Sekunden ohne Belastung laufen lassen – dadurch werden die Wicklungen des Motors gekühlt und ein erneutes Ansprechen des Schutzschalters deutlich verzögert

13 Getriebe schmieren



13.1 Messergetriebe

Für das Messergetriebe STIHL Getriebefett für Heckenscheren (Sonderzubehör) verwenden.



- ▶ Schmierfettfüllung regelmäßig und ungefähr alle 25 Betriebsstunden prüfen
- ▶ Verschlusschraube (1) herausdrehen – ist an deren Innenseite kein Fett sichtbar, dann die Fetttube einschrauben
- ▶ bis zu 5 g Fett in das Getriebe drücken

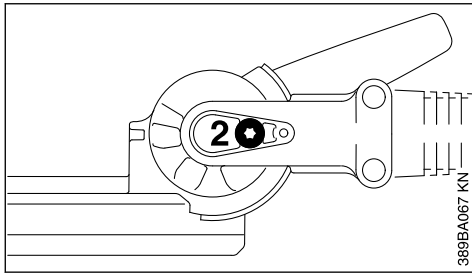
HINWEIS

Das Getriebe nicht vollständig mit Fett füllen.

- ▶ Fetttube ausschrauben
- ▶ Verschlusschraube (1) wieder eindrehen und festziehen

13.2 Winkelgetriebe

Für das Winkelgetriebe STIHL Getriebefett für Motorsensen (Sonderzubehör) verwenden.



- ▶ Schmierfettfüllung regelmäßig und ungefähr alle 25 Betriebsstunden prüfen
- ▶ Verschlusschraube (2) herausdrehen – ist an deren Innenseite kein Fett sichtbar, dann die Fetttube einschrauben
- ▶ bis zu 5 g Fett in das Getriebe drücken

HINWEIS

Das Getriebe nicht vollständig mit Fett füllen.

- ▶ Fetttube ausschrauben
- ▶ Verschlusschraube (2) wieder eindrehen und festziehen

14 Gerät aufbewahren

Bei Betriebspausen ab ca. 3 Monaten

- ▶ Schneidmesser reinigen, Zustand prüfen und mit STIHL Harzlöser einsprühen
- ▶ Messerschutz anbringen
- ▶ Gerät gründlich säubern, besonders die Kühlluftschlitze
- ▶ Gerät an einem trockenen und sicheren Ort aufbewahren, dazu die integrierte Einhängöse an der Unterseite des Motorgehäuses verwenden

wenden. Vor unbefugter Benutzung (z. B. durch Kinder) schützen

15 Schneidmesser schärfen

Wenn die Schnittleistung nachlässt, die Messer schlecht schneiden, Zweige häufig eingeklemmt werden: Schneidmesser nachschärfen.

Das Nachschärfen sollte durch einen Fachhändler mit einem Schärfgerät erfolgen. STIHL empfiehlt den STIHL Fachhändler.

Ansonsten eine Flach-Schärfeile benutzen.

Schärfeile im vorgeschriebenen Winkel (siehe "Technische Daten") zur Messerebene führen.

- ▶ nur die Schneidkante schärfen – weder stumpfe Überstände des Schneidmessers noch den Schnittschutz anfeilen (siehe "Wichtige Bauteile")
- ▶ immer zur Schneidkante feilen
- ▶ Feile darf nur im Vorwärtsstrich greifen – beim Zurückziehen anheben
- ▶ Grat am Schneidmesser mit einem Abziehstein entfernen
- ▶ nur wenig Werkstoff abtragen
- ▶ nach dem Schärfen – Feil- oder Schleifstaub entfernen und Schneidmesser mit STIHL Harzlöser einsprühen

HINWEIS

Nicht mit stumpfen oder beschädigten Schneidmessern arbeiten – dies führt zu starker Beanspruchung des Gerätes und unbefriedigendem Schnittergebnis.

16 Wartungs- und Pflegehinweise

Die Angaben beziehen sich auf normale Einsatzbedingungen. Bei erschwerten Bedingungen (starker Staubanfall etc.) und längeren täglichen Arbeitszeiten die angegebenen Intervalle entsprechend verkürzen.

		vor Arbeitsbeginn	nach Arbeitsende bzw. täglich	wöchentlich	monatlich	jährlich	bei Störung	bei Beschädigung	bei Bedarf
Komplette Maschine	Sichtprüfung	X							
	reinigen		X						
Ansaugöffnung für Kühlluft	Sichtprüfung		X						
	reinigen								X
Schneidmesser	Sichtprüfung	X							

Die Angaben beziehen sich auf normale Einsatzbedingungen. Bei erschwerten Bedingungen (starker Staubanfall etc.) und längeren täglichen Arbeitszeiten die angegebenen Intervalle entsprechend verkürzen.		vor Arbeitsbeginn	nach Arbeitseende bzw. täglich	wöchentlich	monatlich	jährlich	bei Störung	bei Beschädigung	bei Bedarf
	reinigen ²⁾		X						
	schärfen ¹⁾²⁾								X
	ersetzen durch Fachhändler ¹⁾							X	
Getriebschmierung	prüfen			X					
	ergänzen								X
Kohlebürsten	alle 100 Betriebsstunden kontrollieren durch Fachhändler ¹⁾								
	ersetzen durch Fachhändler ¹⁾								X
Zugängliche Schrauben und Muttern	nachziehen								X
Sicherheitsaufkleber	ersetzen							X	
1)STIHL empfiehlt den STIHL Fachhändler2)danach mit STIHL Harzlöser einsprühen									

17 Verschleiß minimieren und Schäden vermeiden

Einhalten der Vorgaben dieser Gebrauchsanleitung vermeidet übermäßigen Verschleiß und Schäden am Gerät.

Benutzung, Wartung und Lagerung des Gerätes müssen so sorgfältig erfolgen, wie in dieser Gebrauchsanleitung beschrieben.

Alle Schäden, die durch Nichtbeachten der Sicherheits-, Bedienungs- und Wartungshinweise verursacht werden, hat der Benutzer selbst zu verantworten. Dies gilt insbesondere für:

- nicht von STIHL freigegebene Änderungen am Produkt
- die Verwendung von Werkzeugen oder Zubehör, die nicht für das Gerät zulässig, geeignet oder qualitativ minderwertig sind
- nicht bestimmungsgemäße Verwendung des Gerätes
- Einsatz des Gerätes bei Sport- oder Wettbewerbs-Veranstaltungen
- Folgeschäden infolge der Weiterbenutzung des Gerätes mit defekten Bauteilen

17.1 Wartungsarbeiten

Alle im Kapitel „Wartungs- und Pflegehinweise“ aufgeführten Arbeiten müssen regelmäßig durchgeführt werden. Soweit diese Wartungsarbeiten nicht vom Benutzer selbst ausgeführt werden können, ist damit ein Fachhändler zu beauftragen.

STIHL empfiehlt Wartungsarbeiten und Reparaturen nur beim STIHL Fachhändler durchführen zu lassen. STIHL Fachhändlern werden regelmäßig Schulungen angeboten und technische Informationen zur Verfügung gestellt.

Werden diese Arbeiten versäumt oder unsachgemäß ausgeführt, können Schäden entstehen, die der Benutzer selbst zu verantworten hat. Dazu zählen unter anderem:

- Schäden am Elektromotor infolge nicht rechtzeitig oder unzureichend durchgeführter Wartung (z. B. unzureichender Reinigung der Kühlluftführung)
- Schäden durch falschen elektrischen Anschluss (Spannung, nicht ausreichend dimensionierte Zuleitungen)
- Korrosions- und andere Folgeschäden infolge unsachgemäßer Lagerung

- Schäden am Gerät infolge Verwendung von qualitativ minderwertigen Ersatzteilen

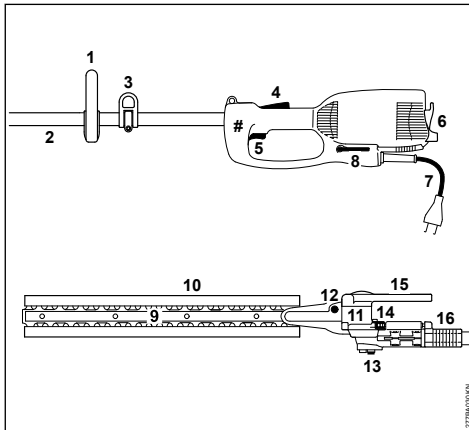
17.2 Verschleißteile

Manche Teile des Gerätes unterliegen auch bei bestimmungsgemäßem Gebrauch einem normalen Verschleiß und müssen je nach Art und Dauer der Nutzung rechtzeitig ersetzt werden.

Dazu gehören u. a.:

- Schneidmesser

18 Wichtige Bauteile



- 1 Rundumgriff
 - 2 Schaft
 - 3 Tragöse (HLE 71)
 - 4 Einschaltsperre
 - 5 Schalter
 - 6 Zugentlastung
 - 7 Anschlussleitung
 - 8 Winkelschraubendreher
 - 9 Schneidmesser
 - 10 Messerschutz
 - 11 Getriebe
 - 12 Verschlusschraube Messergetriebe
 - 13 Verschlusschraube Winkelgetriebe
 - 14 Rastleiste
 - 15 Schwenkhebel
 - 16 Schiebehülse
- # Maschinenummer

19 Technische Daten

19.1 Motor

Nennspannung:	230 - 240 V
Nennstromstärke:	2,6 A
Frequenz:	50 Hz
Leistungsaufnahme:	600 W
Absicherung:	min. 10 A
Schutzklasse:	II,

19.2 Schneidmesser

Schneidart:	Doppelseitig schneidend
Schärfwinkel zur Messerebene:	45°
Zahnabstand:	35 mm
Hubzahl:	4000 1/min
Schnittlänge:	500 mm

19.3 Länge

Gesamtlänge mit Schneidmesser

HLE 71:	2540 mm
HLE 71 K:	2110 mm

19.4 Gewicht

komplett, mit Getriebe

HLE 71:	5,9 kg
HLE 71 ¹⁾ :	6,5 kg
HLE 71 K:	5,6 kg
HLE 71 K ¹⁾ :	6,2 kg

1)Ausführung mit 10 m Anschlussleitung für Großbritannien

19.5 Schall- und Vibrationswerte

Zur Ermittlung der Schall- und Vibrationswerte wird der Betriebszustand nominelle Höchstdrehzahl berücksichtigt.

Weiterführende Angaben zur Erfüllung der Arbeitgeberrichtlinie Vibration 2002/44/EG siehe www.stihl.com/vib

19.5.1 Schalldruckpegel L_p nach EN 60745-2-15

HLE 71:	84 dB(A)
HLE 71 K:	85 dB(A)

19.5.2 Schalleistungspegel L_w nach EN 60745-2-15

HLE 71:	95 dB(A)
HLE 71 K:	96 dB(A)

19.5.3 Vibrationswert a_{HV} nach EN 60745-2-15

HLE 71:	
Handgriff links:	7,6 m/s ²
Handgriff rechts:	3,6 m/s ²

HLE 71 K:	
Handgriff links:	6,9 m/s ²

HLE 71 K:

Handgriff rechts: 4,3 m/s²

Für den Schalldruckpegel und den Schalleisungspegel beträgt der K-Wert nach RL 2006/42/EG = 2,0 dB(A); für den Vibrationswert beträgt der K-Wert nach RL 2006/42/EG = 2,0 m/s².

Die angegebenen Vibrationswerte sind nach einem genormten Prüfverfahren gemessen worden und können zum Vergleich von Elektrogeräten herangezogen werden.

Die tatsächlich auftretenden Vibrationswerte können von den angegebenen Werten abweichen, abhängig von der Art der Anwendung.

Die angegebenen Vibrationswerte können zu einer ersten Einschätzung der Vibrationsbelastung verwendet werden.

Die tatsächliche Vibrationsbelastung muss eingeschätzt werden. Dabei können auch die Zeiten berücksichtigt werden, in denen das Elektrogerät abgeschaltet ist, und solche, in denen es zwar eingeschaltet ist, aber ohne Belastung läuft.

Maßnahmen zur Reduzierung der Vibrationsbelastung zum Schutz des Anwenders beachten, siehe Abschnitt "Vibrationen" im Kapitel "Sicherheitshinweise und Arbeitstechnik".

19.6 REACH

REACH bezeichnet eine EG Verordnung zur Registrierung, Bewertung und Zulassung von Chemikalien.

Informationen zur Erfüllung der REACH Verordnung (EG) Nr. 1907/2006 siehe www.stihl.com/reach

20 Reparaturhinweise


Benutzer dieses Gerätes dürfen nur Wartungs- und Pflegearbeiten durchführen, die in dieser Gebrauchsanleitung beschrieben sind. Weitergehende Reparaturen dürfen nur Fachhändler ausführen.

STIHL empfiehlt Wartungsarbeiten und Reparaturen nur beim STIHL Fachhändler durchführen zu lassen. STIHL Fachhändlern werden regelmäßig Schulungen angeboten und technische Informationen zur Verfügung gestellt.

Bei Reparaturen nur Ersatzteile einbauen, die von STIHL für dieses Gerät zugelassen sind oder technisch gleichartige Teile. Nur hochwertige Ersatzteile verwenden. Ansonsten kann die

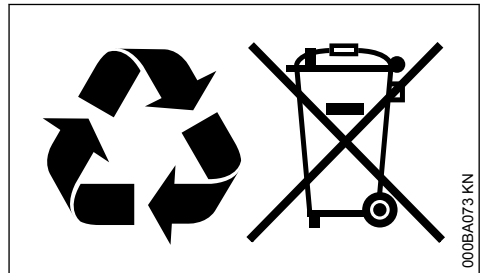
Gefahr von Unfällen oder Schäden am Gerät bestehen.

STIHL empfiehlt STIHL Original-Ersatzteile zu verwenden.

STIHL Original-Ersatzteile erkennt man an der STIHL Ersatzteilnummer, am Schriftzug **STIHL**® und gegebenenfalls am STIHL Ersatzteilkennzeichen  (auf kleinen Teilen kann das Zeichen auch allein stehen).

21 Entsorgung

Bei der Entsorgung die länderspezifischen Entsorgungsvorschriften beachten.



STIHL Produkte gehören nicht in den Hausmüll. STIHL Produkt, Akkumulator, Zubehör und Verpackung einer umweltfreundlichen Wiederverwertung zuführen.

Aktuelle Informationen zur Entsorgung sind beim STIHL Fachhändler erhältlich.

22 EU-Konformitätserklärung

ANDREAS STIHL AG & Co. KG
Badstr. 115
D-71336 Waiblingen

Deutschland

erklärt in alleiniger Verantwortung, dass

Bauart:	Elektro-Heckenschneider
Fabrikmarke:	STIHL
Typ:	HLE 71 HLE 71 K
Serienidentifizierung:	4813

den einschlägigen Bestimmungen der Richtlinien 2011/65/EU, 2006/42/EG, 2014/30/EU und 2000/14/EG entspricht und in Übereinstimmung mit den jeweils zum Produktionsdatum gültigen Versionen der folgenden Normen entwickelt und gefertigt worden ist:

EN 55014-1, EN 55014-2, EN 60745-1,
EN 60745-2-15, EN 61000-3-2, EN 61000-3-3,
EN ISO 10517

Zur Ermittlung des gemessenen und des garantierten Schalleistungspegels wurde nach Richtlinie 2000/14/EG, Anhang V, unter Anwendung der Norm ISO 11094 verfahren.

Gemessener Schalleistungspegel

95 dB(A)

Garantierter Schalleistungspegel

97 dB(A)

Aufbewahrung der Technischen Unterlagen:

ANDREAS STIHL AG & Co. KG
Produktzulassung

Das Baujahr, das Herstellungsland und die Maschinenummer sind auf dem Gerät angegeben.

Waiblingen, 03.02.2020

ANDREAS STIHL AG & Co. KG

i. V.



Dr. Jürgen Hoffmann

Leiter Erzeugnisdaten, -vorschriften und Zulassung



23 Anschriften

23.1 STIHL Hauptverwaltung

ANDREAS STIHL AG & Co. KG
Postfach 1771
71307 Waiblingen

23.2 STIHL Vertriebsgesellschaften

DEUTSCHLAND

STIHL Vertriebszentrale AG & Co. KG
Robert-Bosch-Straße 13
64807 Dieburg
Telefon: +49 6071 3055358

ÖSTERREICH

STIHL Ges.m.b.H.

0458-277-9821-B

Fachmarktstraße 7
2334 Vösendorf
Telefon: +43 1 86596370

SCHWEIZ

STIHL Vertriebs AG
Isenrietstraße 4
8617 Mönchaltorf
Telefon: +41 44 9493030

TSCHECHISCHE REPUBLIK

Andreas STIHL, spol. s r.o.
Chřivická 753
664 42 Modřice

23.3 STIHL Importeure

BOSNIEN-HERZEGOWINA

UNIKOMERC d. o. o.
Bišće polje bb
88000 Mostar
Telefon: +387 36 352560
Fax: +387 36 350536

KROATIEN

UNIKOMERC - UVOZ d.o.o.

Sjedište:
Amruševa 10, 10000 Zagreb

Prodaja:
Ulica Kneza Ljudevita Posavskog 56, 10410
Velika Gorica

Telefon: +385 1 6370010
Fax: +385 1 6221569

TÜRKEI

SADAL TARIM MAKİNELERİ DIŞ TİCARET A.Ş.
Hürriyet Mahallesi Manas Caddesi No.1
35473 Menderes, İzmir
Telefon: +90 232 210 32 32
Fax: +90 232 210 32 33

24 Allgemeine Sicherheitshinweise für Elektrowerkzeuge

Dieses Kapitel gibt die in der Norm EN 60745 für handgeführte motorbetriebene Elektrowerkzeuge vorformulierten, allgemeinen Sicherheitshinweise wieder. **STIHL ist verpflichtet, diese Normtexte wörtlich abzudrucken.**

Die unter "2) Elektrische Sicherheitshinweise" angegebenen Sicherheitshinweise zur Vermeidung eines elektrischen Schlags sind für akkubetriebene Werkzeuge zu beachten.

triebene STIHL Elektrowerkzeuge nicht anwendbar.



Lesen Sie alle Sicherheitshinweise und Anweisungen. Versäumnisse bei der Einhaltung der Sicherheitshinweise und Anweisungen können elektrischen Schlag, Brand und/oder schwere Verletzungen verursachen.

Bewahren Sie alle Sicherheitshinweise und Anweisungen für die Zukunft auf.

Der in den Sicherheitshinweisen verwendete Begriff "Elektrowerkzeug" bezieht sich auf netzbetriebene Elektrowerkzeuge (mit Netzkabel) und auf akkubetriebene Elektrowerkzeuge (ohne Netzkabel).

24.1 1) Arbeitsplatzsicherheit

a)**Halten Sie Ihren Arbeitsbereich sauber und gut beleuchtet.** Unordnung oder unbeleuchtete Arbeitsbereiche können zu Unfällen führen. b)**Arbeiten Sie mit dem Elektrowerkzeug nicht in explosionsgefährdeter Umgebung, in der sich brennbare Flüssigkeiten, Gase oder Stäube befinden.** Elektrowerkzeuge erzeugen Funken, die den Staub oder die Dämpfe entzünden können. c)**Halten Sie Kinder und andere Personen während der Benutzung des Elektrowerkzeugs fern.** Bei Ablenkung können Sie die Kontrolle über das Gerät verlieren.

24.2 2) Elektrische Sicherheit

a)**Der Anschlussstecker des Elektrowerkzeuges muss in die Steckdose passen. Der Stecker darf in keiner Weise verändert werden. Verwenden Sie keine Adapterstecker gemeinsam mit geschützten Elektrowerkzeugen.** Unveränderte Stecker und passende Steckdosen verringern das Risiko eines elektrischen Schlages. b)**Vermeiden Sie Körperkontakt mit geerdeten Oberflächen wie von Rohren, Heizungen, Herden und Kühlschränken.** Es besteht ein erhöhtes Risiko durch elektrischen Schlag, wenn Ihr Körper geerdet ist. c)**Halten Sie Elektrowerkzeuge von Regen oder Nässe fern.** Das Eindringen von Wasser in ein Elektrowerkzeug erhöht das Risiko eines elektrischen Schlages. d)**Zweckentfremden Sie das Kabel nicht, um das Elektrowerkzeug zu tragen, aufzuhängen oder um den Stecker aus der Steckdose zu ziehen. Halten Sie das Kabel fern von Hitze, Öl, scharfen Kanten oder sich bewegenden Geräteteilen.** Beschädigte oder verwickelte Kabel erhöhen das Risiko eines elektrischen Schlages.

e)**Wenn Sie mit einem Elektrowerkzeug im Freien arbeiten, verwenden Sie nur Verlängerungskabel, die auch für den Außenbereich geeignet sind.** Die Anwendung eines für den Außenbereich geeigneten Verlängerungskabels verringert das Risiko eines elektrischen Schlages. f)**Wenn der Betrieb des Elektrowerkzeuges in feuchter Umgebung nicht vermeidbar ist, verwenden Sie einen Fehlerstromschutzschalter.** Der Einsatz eines Fehlerstromschutzschalters vermindert das Risiko eines elektrischen Schlages.

24.3 3) Sicherheit von Personen

a)**Seien Sie aufmerksam, achten Sie darauf, was Sie tun, und gehen Sie mit Vernunft an die Arbeit mit einem Elektrowerkzeug. Benutzen Sie kein Elektrowerkzeug, wenn Sie müde sind oder unter dem Einfluss von Drogen, Alkohol oder Medikamenten stehen.** Ein Moment der Unachtsamkeit beim Gebrauch des Elektrowerkzeuges kann zu ernsthaften Verletzungen führen. b)**Tragen Sie persönliche Schutzausrüstung und immer eine Schutzbrille.** Das Tragen persönlicher Schutzausrüstung, wie Staubmaske, rutschfeste Sicherheitsschuhe, Schutzhelm oder Gehörschutz, je nach Art und Einsatz des Elektrowerkzeuges, verringert das Risiko von Verletzungen. c)**Vermeiden Sie eine unbeabsichtigte Inbetriebnahme. Vergewissern Sie sich, dass das Elektrowerkzeug ausgeschaltet ist, bevor Sie es an die Stromversorgung und/oder den Akku anschließen, es aufnehmen oder tragen.** Wenn Sie beim Tragen des Elektrowerkzeuges den Finger am Schalter haben oder das Gerät eingeschaltet an die Stromversorgung anschließen, kann dies zu Unfällen führen. d)**Entfernen Sie Einstellwerkzeuge oder Schraubenschlüssel, bevor Sie das Elektrowerkzeug einschalten.** Ein Werkzeug oder Schlüssel, der sich in einem drehenden Geräteteil befindet, kann zu Verletzungen führen. e)**Vermeiden Sie eine abnormale Körperhaltung. Sorgen Sie für einen sicheren Stand und halten Sie jederzeit das Gleichgewicht.** Dadurch können Sie das Elektrowerkzeug in unerwarteten Situationen besser kontrollieren. f)**Tragen Sie geeignete Kleidung. Tragen Sie keine weite Kleidung oder Schmuck. Halten Sie Haare, Kleidung und Handschuhe fern von sich bewegenden Teilen.** Lockere Kleidung, Schmuck oder lange Haare können von sich bewegenden Teilen erfasst werden. g)**Wenn Staubabsaug- und -auffangrichtungen montiert werden können, vergewissern Sie sich, dass diese angeschlossen sind und richtig verwendet werden.** Verwendung einer

Staubabsaugung kann Gefährdungen durch Staub verringern.

24.4 4) Verwendung und Behandlung des Elektrowerkzeuges

a) **Überlasten Sie das Gerät nicht. Verwenden Sie für Ihre Arbeit das dafür bestimmte Elektrowerkzeug.** Mit dem passenden Elektrowerkzeug arbeiten Sie besser und sicherer im angegebenen Leistungsbereich. b) **Benutzen Sie kein Elektrowerkzeug, dessen Schalter defekt ist.** Ein Elektrowerkzeug, das sich nicht mehr ein- oder ausschalten lässt, ist gefährlich und muss repariert werden. c) **Ziehen Sie den Stecker aus der Steckdose und/oder entfernen Sie den Akku, bevor Sie Geräteeinstellungen vornehmen, Zubehörteile wechseln oder das Gerät weglegen.** Diese Vorsichtsmaßnahme verhindert den unbeabsichtigten Start des Elektrowerkzeuges. d) **Bewahren Sie unbenutzte Elektrowerkzeuge außerhalb der Reichweite von Kindern auf. Lassen Sie Personen das Gerät nicht benutzen, die mit diesem nicht vertraut sind oder diese Anweisungen nicht gelesen haben.** Elektrowerkzeuge sind gefährlich, wenn sie von unerfahrenen Personen benutzt werden. e) **Pflegen Sie Elektrowerkzeuge mit Sorgfalt. Kontrollieren Sie, ob bewegliche Teile einwandfrei funktionieren und nicht klemmen, ob Teile gebrochen oder so beschädigt sind, dass die Funktion des Elektrowerkzeuges beeinträchtigt ist. Lassen Sie beschädigte Teile vor dem Einsatz des Gerätes reparieren.** Viele Unfälle haben ihre Ursache in schlecht gewarteten Elektrowerkzeugen. f) **Halten Sie Schneidwerkzeuge scharf und sauber.** Sorgfältig gepflegte Schneidwerkzeuge mit scharfen Schneidkanten verkleben sich weniger und sind leichter zu führen. g) **Verwenden Sie Elektrowerkzeug, Zubehör, Einsatzwerkzeuge usw. entsprechend diesen Anweisungen. Berücksichtigen Sie dabei die Arbeitsbedingungen und die auszuführende Tätigkeit.** Der Gebrauch von Elektrowerkzeugen für andere als die vorgesehenen Anwendungen kann zu gefährlichen Situationen führen.

24.5 5) Service

a) **Lassen Sie Ihr Elektrowerkzeug nur von qualifiziertem Fachpersonal und nur mit Original-Ersatzteilen reparieren.** Damit wird sichergestellt, dass die Sicherheit des Elektrowerkzeuges erhalten bleibt.

24.6 Sicherheitshinweise für Heckenscheren

- Halten Sie alle Körperteile vom Schneidmesser fern. Versuchen Sie nicht, bei laufendem Messer Schnittgut zu entfernen oder zu schneidendes Material festzuhalten. Entfernen Sie eingeklemmtes Schnittgut nur bei ausgeschaltetem Gerät. Ein Moment der Unachtsamkeit bei Benutzung der Heckenscheren kann zu schweren Verletzungen führen.
- Tragen Sie die Heckenscheren am Griff bei stillstehendem Messer. Bei Transport oder Aufbewahrung der Heckenscheren stets die Schutzabdeckung aufziehen. Sorgfältiger Umgang mit dem Gerät verhindert die Verletzungsgefahr durch das Messer.
- Halten Sie das Elektrowerkzeug an den isolierten Griffflächen, da das Schneidmesser in Berührung mit versteckten Leitungen oder dem eigenen Netzkabel kommen kann. Der Kontakt des Schneidmessers mit einer spannungsführenden Leitung kann metallene Geräteteile unter Spannung setzen und zu einem elektrischen Schlag führen.
- Halten Sie das Kabel vom Schneidbereich fern. Während des Arbeitsvorgangs kann das Kabel im Gebüsch verdeckt sein und versehentlich durchtrennt werden.

Contents

1	Guide to Using this Manual.....	20
2	Safety Precautions and Working Techniques.....	20
3	Using the Unit.....	24
4	Mounting the Drive Tube.....	26
5	Mounting the Loop Handle.....	26
6	Mounting the Gearbox.....	27
7	Adjusting the Cutter Bar.....	27
8	Fitting the Harness.....	28
9	Connecting to Power Supply.....	29
10	Switching On.....	30
11	Switching Off.....	30
12	Overload Cutout.....	30
13	Lubricating the Gearbox.....	30
14	Storing the Machine.....	31
15	Sharpening Instructions.....	31
16	Maintenance and Care.....	31
17	Minimize Wear and Avoid Damage.....	32
18	Main Parts.....	33
19	Specifications.....	33
20	Maintenance and Repairs.....	34
21	Disposal.....	34
22	EC Declaration of Conformity.....	34

23 General Power Tool Safety Warnings.....35

Dear Customer,

Thank you for choosing a quality engineered STIHL product.

It has been built using modern production techniques and comprehensive quality assurance. Every effort has been made to ensure your satisfaction and trouble-free use of the product.

Please contact your dealer or our sales company if you have any queries concerning this product.

Your



Dr. Nikolas Stihl

1 Guide to Using this Manual

1.1 Pictograms

All the pictograms attached to the machine are shown and explained in this manual.

1.2 Symbols in text



WARNING

Warning where there is a risk of an accident or personal injury or serious damage to property.

NOTICE

Caution where there is a risk of damaging the machine or its individual components.

1.3 Engineering improvements

STIHL's philosophy is to continually improve all of its products. For this reason we may modify the design, engineering and appearance of our products periodically.

Therefore, some changes, modifications and improvements may not be covered in this manual.

2 Safety Precautions and Working Techniques



Because this unit is a high-speed, fast-cutting tool powered by electricity and has very sharp cutting blades and a long reach, special safety precautions must be observed during operation.



It is important you read and understand the User Manual before commissioning and keep it in a safe place for future reference. Non-compliance with the User Manual may cause serious or even fatal injury.

Observe all applicable local safety regulations, e.g. by trade organizations, social insurance institutions, labor safety authorities etc.

If you have never used a power tool before: Have your dealer or other experienced user show you how to operate your machine – or attend a special course to learn how to operate it.

Minors are not allowed to work with the power tool – except adolescents above 16 years of age who are instructed under supervision.

Children, animals and bystanders must remain at a distance.

When not using the machine, it must be laid down in such a way that it does not endanger anyone. Ensure that the machine cannot be used without authorization.

The user is responsible for accidents or risks involving third parties or their property.

Do not lend or rent your power tool without the User Manual. Be sure that anyone using it understands the information contained in this manual.

The use of machines that emit noise may be limited to certain hours of the day as specified by national and/or regional or local regulations.

Anyone operating the machine must be well rested, in good physical health and in good mental condition.

If you have any condition that might be aggravated by strenuous work, check with your doctor before operating a machine.

Anyone who has consumed alcohol or drugs or medicines affecting their ability to react must not operate a power tool.

Use the machine only for cutting hedges, shrubs, bushes, scrub and the like.

Other uses are not permitted and may lead to accidents or damage to the machine.

Always disconnect the machine from the mains power supply before starting any work on the machine – **risk of accident!**

Never jerk the power cord to disconnect it from the wall outlet. To unplug, grasp the plug, not the cord.

Unsuitable extension cords may be dangerous.

When using extension cords, ensure that the minimum conductor cross-sections are maintained (refer to the chapter entitled "Connecting the machine to the power supply").

The connector and coupling of the extension cord must be waterproof or routed in such a way that they cannot come into contact with water.

Only use cutting blades and accessories that are explicitly approved for this power tool by STIHL or are technically identical. If you have any questions in this respect, consult your dealer. Use only high quality parts and accessories. In order to avoid the risk of accidents and damage to the machine.

STIHL recommends the use of original STIHL tools and accessories. They are specifically designed to match the product and meet your performance requirements.

Never attempt to modify your power tool in any way since this may increase the risk of personal injury. STIHL excludes all liability for personal injury and damage to property caused while using unauthorized attachments.

Do not use a high-pressure washer to clean the power tool. The solid jet of water may damage parts of the unit.

Do not spray the power tool with water.

2.1 Clothing and equipment

Wear proper protective clothing and equipment.



Clothing must be sturdy but allow complete freedom of movement. Wear close-fitting clothes such as a boiler suit, not a loose jacket.

Do not wear clothing which could become trapped in wood, brush or moving parts of the machine. Do not wear a scarf, necktie or jewelry. Tie up and confine long hair above your shoulders.



Wear safety boots with steel toe caps and non-slip soles.



WARNING



To reduce the risk of eye injuries, wear close-fitting safety glasses in accordance with European Standard EN 166. Make sure the safety glasses are a snug fit.

Wear "personal" sound protection, e.g. ear defenders.

Wear a safety hard hat where there is a danger of head injuries from falling objects.



Wear sturdy protective gloves made of a resistant material (e.g. leather).

STIHL can supply a comprehensive range of personal protective equipment.

2.2 Transporting the machine

Always switch off the power tool and unplug it from the power supply.

Always fit the scabbard over the blades before transporting the machine even for short distances.

For machines with adjustable cutter bar: Engage the cutter bar.

For machines with a defined transport position: Bring the cutter bar in transport position and have it engaged.

Carry the power tool properly balanced by the shaft – cutting blades behind you.



To reduce the risk of burn injury, do not touch the gear housing!

Transporting by vehicle: Properly secure the power tool to prevent turnover and damage.

2.3 Before Starting Work

Check that your power tool is properly assembled and in good condition – refer to appropriate chapters in the User Manual:

- Voltage and frequency of the machine (see rating plate) and the voltage and frequency of your power supply must be the same.
- Examine the connecting cord, power plug and extension cord for damage. Damaged cords, couplings and plugs or connecting cords that do not comply with the regulations must not be used
- Extension cord sockets must be splash-proof
- To reduce the risk of stumbling, position and mark the connecting cord so that it cannot be damaged or endanger others
- Starting lockout lever and trigger switch must move freely – the switch must return to the idle position when it is released.
- Cutting blades must be properly tightened and in safe operating condition (clean, sharp, not

bent or warped), correctly mounted and thoroughly sprayed with STIHL resin solvent (lubricant)

- For machines with adjustable cutter bar: The adjustment mechanism must be snapped into the start position
- For machines with a defined transport position (cutter bar folded against the shaft): Never start the machine in the transport position
- Never attempt to modify the controls or safety devices
- Keep the handles dry and clean – free from oil and dirt – this is important for safe control of the machine
- Adjust carrying harness and handles in accordance with body height. Observe the chapter "Fitting the Harness"

To reduce the risk of personal injury, do not operate your power tool if it is damaged or not properly assembled!

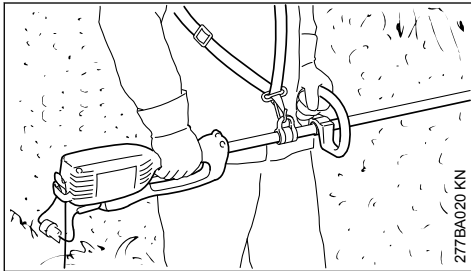
To prepare for emergencies when using a harness: Practice setting down the machine quickly. To avoid damage, do not throw the machine to the ground when practicing.

To reduce the risk of electric shock:

- Always connect the engine analyzer to a properly installed wall outlet.
- Any extension cords used must comply with the specifications for the particular application
- Check that the insulation of the power cord, extension cord, plug and coupling is in good condition

2.4 Holding and guiding the machine

Always hold the unit firmly with both hands on the handles.



Keep your right hand on the control handle and your left hand on the loop handle on the shaft – this applies to left-handed people as well. Wrap your fingers and thumbs around the handles.

Make sure you always have a good footing and hold the machine so that the cutting blades are always facing away from your body.

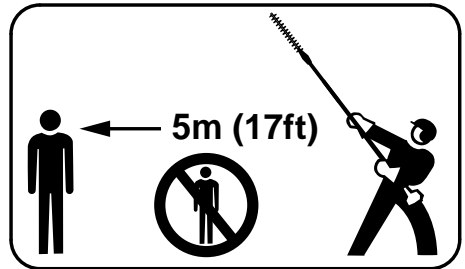
Some versions of the machine can be carried on a belt to relieve the weight on the operator's arms.

2.5 While working

In case of imminent danger or in an emergency, switch off the motor immediately – release the trigger switch and starting lockout.



Keep away from power cables – **danger of electrocution!**



To reduce the risk of injury from moving blades or falling cuttings, do not allow bystanders within 5 meters of your own position. This distance must also be maintained in relation to objects (vehicles, window panes) – **risk of property damage!**

Watch the cutting blades at all times – do not cut areas of the hedge that you cannot see.

Be extremely careful when cutting tall hedges, check the other side of the hedge before starting work.



The drive motor is not waterproof. **To reduce the risk of a short circuit or electrocution**, never work with the power tool in the rain or in wet or very damp locations.

Do not leave the power tool outdoors in the rain.

Take special care in slippery conditions – **damp, snow, ice**, on slopes or uneven ground!

Clear away fallen branches, scrub and cuttings.

Watch out for obstacles: tree stumps, roots – **risk of tripping or stumbling!**

Make sure you always have good balance and secure footing.

2.5.1 When working at heights:

- Always use a lift bucket
- never use the machine while standing on a ladder
- never work on an insecure support
- Never use the machine with just one hand

Be particularly alert and cautious when wearing hearing protection because your ability to hear warnings (shouts, alarms, etc.) is restricted.

Take breaks when you start getting tired or feeling fatigue – **risk of accidents!**

Work calmly and carefully – in daylight conditions and only when visibility is good. Proceed with caution, do not put others in danger.

The gear head becomes hot during operation. **To reduce the risk of burn injury, do not touch the gear housing!**

If the machine is subjected to unusually high loads for which it was not designed (e.g., heavy impact or a fall), always check that it is in good condition before continuing work - refer also to the chapter "Before starting work". Make sure the safety devices are working properly. Never use a power tool that is no longer safe to operate. In case of doubt, contact a dealer.

Inspect the hedge and work area to avoid damaging the cutting blades:

- Remove stones, rocks, pieces of metal and other solid objects
- Make sure that no sand or stones get between the cutter blades, e. g., when working close to the ground
- Take particular care when cutting hedges next to or against wire fences

Do not touch electric power lines – never cut through electric power lines – **risk of electrocution!**



Do not touch the cutting blades while the engine is running. If the cutting blades become jammed by thick branches or other obstructions, switch off immediately and disconnect the plug from the power supply before attempting to free the blades.

If the hedge is very dusty or dirty, spray the cutting blades with STIHL resin solvent from time to time during cutting. This will significantly reduce blade friction, the aggressive effects of sap and the build-up of dirt particles.

The dust that occurs during operation may be harmful to health. Wear a dust mask in case of dust formation.



If the power cord is damaged, immediately disconnect the plug from the wall outlet to avoid the **risk of electric shock**.

Never jerk the power cord to disconnect it from the wall outlet. To unplug, grasp the plug, not the cord.

Avoid damage to the power supply cord. Do not drive over it, pinch or tug it.

Position the connecting and extension cords correctly:

- Do not chafe on edges, pointed or sharp objects
- don't trap or squeeze the cord in or under doors or windows
- If cords are twisted – unplug the power tool and straighten them out
- Always avoid contact with the cutting attachment
- Always unwind the extension cord completely from the cable drum to reduce the risk of fire from overheating.

Before leaving the power tool unattended: Switch it off and disconnect the plug from the power supply.

Check the cutting blades at regular short intervals during operation or immediately if there is a noticeable change in cutting behavior:

- Switch off the motor; wait until the cutting blades have come to a standstill; unplug the power cord
- Check the condition and firm seat, watch out for fine cracks
- Ensure that the cutting blades are sharp

To replace the cutting blades, switch off the machine and unplug the power cord. **Risk of injury** from the motor starting unintentionally!

Always clean plant residue, chips, leaves and excess lubricant off the motor – **risk of fire!**

2.6 After finishing work

Always clean dust and dirt off the machine – do not use any grease solvents for this purpose.

Spray the cutting blades with STIHL resin solvent. Run the motor briefly so that the solvent is evenly distributed.

2.7 Vibrations

Prolonged use of the power tool may result in vibration-induced circulation problems in the hands (whitefinger disease).

No general recommendation can be given for the length of usage because it depends on several factors.

The period of usage is prolonged by:

- Hand protection (wearing warm gloves)
- Work breaks

The period of usage is shortened by:

- Any personal tendency to suffer from poor circulation (symptoms: frequently cold fingers, tingling sensations).
- Low outside temperatures.
- The force with which the handles are held (a tight grip restricts circulation).

Continual and regular users should monitor closely the condition of their hands and fingers. If any of the above symptoms appear (e.g. tingling sensation in fingers), seek medical advice.

2.8 Maintenance and Repairs

Always switch off the machine and disconnect the plug from the power supply before carrying out any maintenance work to **reduce the risk of injury** from the motor starting unintentionally.

Service the machine regularly. Do not attempt any maintenance or repair work not described in the instruction manual. Have all other work performed by a servicing dealer.

STIHL recommends that you have servicing and repair work carried out exclusively by an authorized STIHL servicing dealer. STIHL dealers are regularly given the opportunity to attend training courses and are supplied with the necessary technical information.

Only use high-quality replacement parts in order to avoid the risk of accidents and damage to the machine. If you have any questions in this respect, consult a servicing dealer.

STIHL recommends the use of genuine STIHL replacement parts. They are specifically designed to match your machine model and meet your performance requirements.

Never attempt to modify your power tool in any way since this will increase the risk of personal injury.

Regularly check that the insulation of the power cord and plug is in good condition and shows no sign of ageing (brittleness).

Electrical components, e.g. power cord, may only be repaired or replaced by a qualified electrician.

Clean plastic components with a cloth. Do not use aggressive detergents. They may damage the plastic.

Do not spray the machine with water.

Check tightness of mounting screws on safety devices and the cutting attachment and retighten if necessary.

Clean cooling air inlets in motor housing as necessary.

Store the machine in a safe and dry place.

3 Using the Unit

3.1 Cutting season

Observe country-specific or municipal rules and regulations for cutting hedges.

Do not use your power tool during other people's rest periods.

3.2 Preparation

Use lopping shears or a chain saw to cut out thick twigs and branches first.

3.3 Cutting sequence

If a radical cut is necessary, cut a little at a time in several stages.

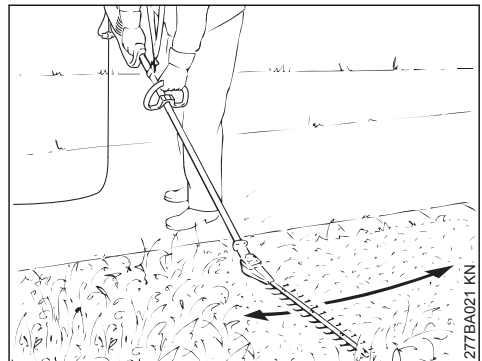
Cut the sides of the hedge first, then the top.

3.4 Disposal

Do not throw cuttings in the rubbish bin - they can be composted.

3.5 Working techniques

3.5.1 Horizontal cut (with angled cutter bar)

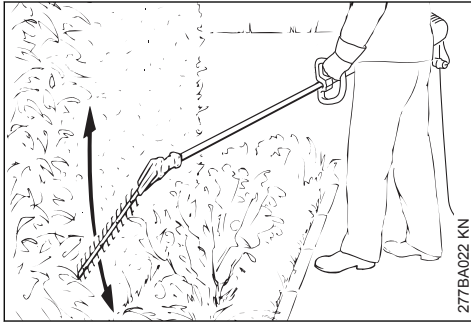


Cutting close to the ground from a standing position, e.g. low shrubs.

! WARNING

The K variant is not approved for cutting near the ground.

3.5.2 Vertical cut (with angled cutter bar)



Cutting without standing directly next to the hedge, e.g. flowerbed between operator and hedge.

Swing the cutter bar up and down in an arc as you move along the hedge – use both sides of the cutting blades.

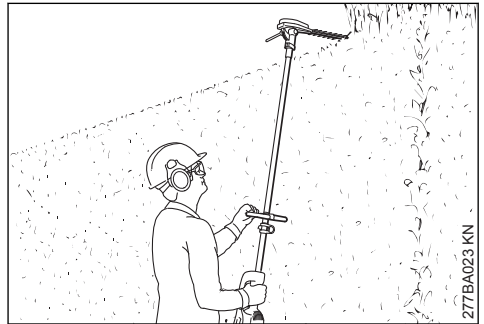
3.5.3 Vertical cut (with straight cutter bar)



Extra long reach without the need for other aids.

Swing the cutter bar up and down in an arc as you move along the hedge – use both sides of the cutting blades.

3.5.4 Top trimming (with angled cutting bar)

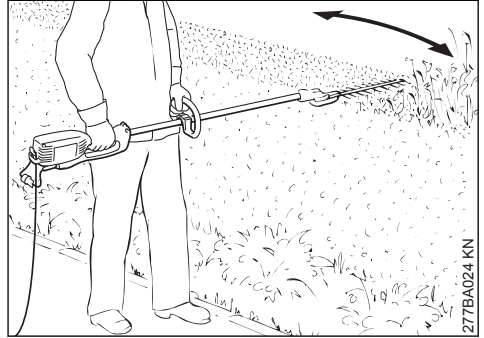


Hold and swing the hedge trimmer vertically, this results in a larger range.

! WARNING

Overhead working positions are tiring and should be used only for short periods for reasons of work safety. Set the adjustable cutter bar to the most suitable angle so that the trimmer can be held in a lower, less tiring position while still providing adequate reach.

3.5.5 Horizontal cut (with straight cutter bar)

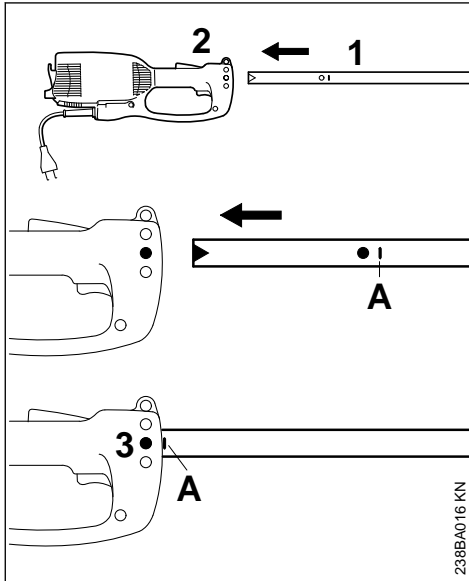


Cutting without standing directly next to the hedge, e.g. flowerbed between operator and hedge.

Hold the cutter bar at an angle of 0° to 10° as you swing the hedge trimmer horizontally.

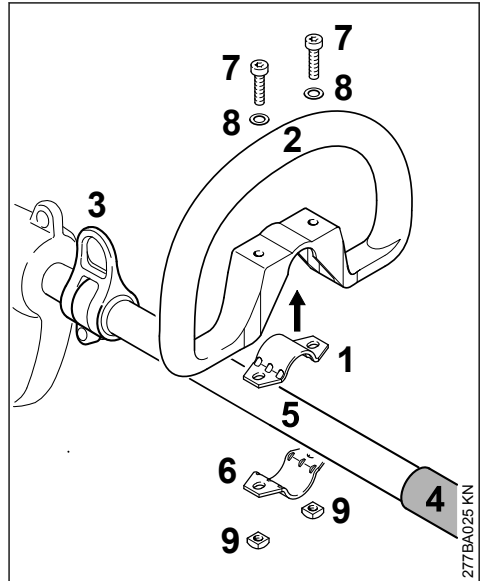
Swing the blade in an arc towards the outside of the hedge so that the cuttings fall to the ground.

4 Mounting the Drive Tube

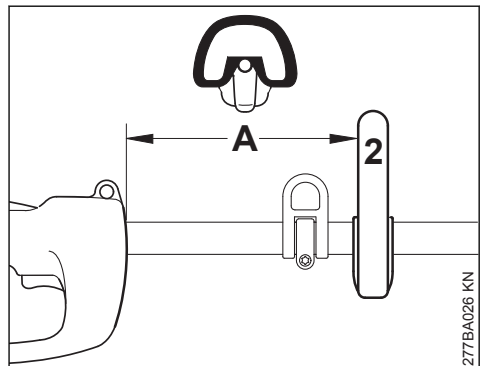


- ▶ Pull the protective cap off the drive tube.
- ▶ Push the drive tube (1) into the motor housing (2) as far as the mark (A), turning the drive tube back and forth at the same time.
- ▶ Tighten down the screw (3) in the housing firmly.

5 Mounting the Loop Handle



- ▶ Place the clamp (1) in the loop handle (2) and place it between the lifting eye (3) and the handle hose (4) on the shaft (5)
- ▶ Position the clamp (6) against the shaft
- ▶ Line up the holes
- ▶ Insert the screws (7) with washers (8)
- ▶ Fit the square nuts (9) and screws

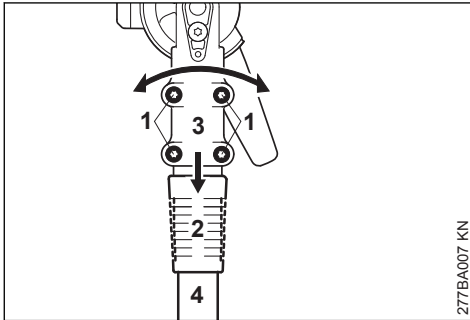


- ▶ Align the loop handle (2) and move it to the most comfortable position

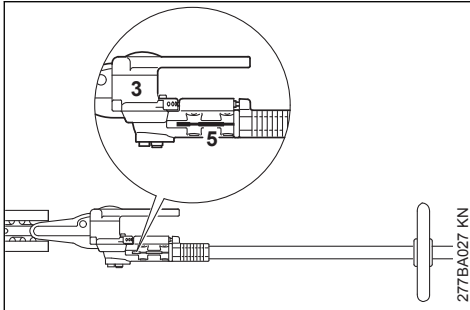
Distance (A) must not be more than 45 cm. Recommendation: about 35 cm

- ▶ Tighten screws

6 Mounting the Gearbox



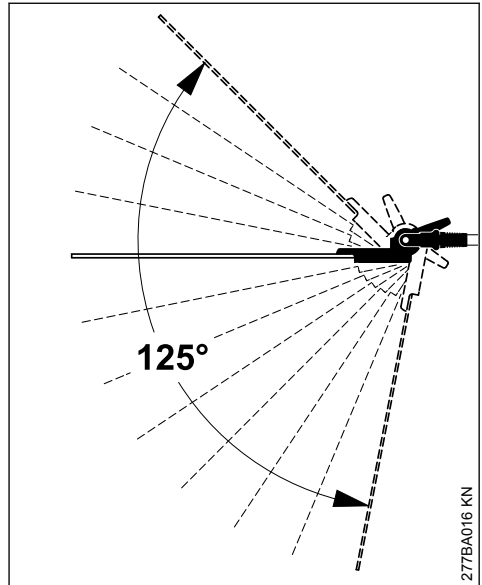
- ▶ Loosen the clamp screws (1)
- ▶ Line up the sliding sleeve (2) – it must be in line with the opening in the angle drive
- ▶ Push the gearbox (3) onto the drive tube (4), turn the gearbox back and forth as necessary



- ▶ Once the end of the drive tube is inserted beyond the slot in the clamp (5), push the gearbox fully home
- ▶ Screw in the clamping screws as far as possible
- ▶ Align the gear unit (3)
- ▶ Tighten clamping screws

7 Adjusting the Cutter Bar

7.1 Adjustment mechanism 125°



In this version, the angle of the cutting bar relative to the shaft is adjustable from 0° (completely straight) to 45° (in 4 stages upward) and to 80° (in 7 stages downward). Twelve individually adjustable working positions are possible.

Additionally, the cutting bar can be set to a defined transport position.

! WARNING

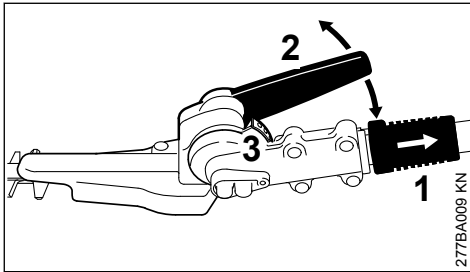
Make adjustments only when the cutting blades are at a standstill – motor switched off.

! WARNING

The gearbox becomes hot during operation. Never touch the gear housing – **risk of burns!**

! WARNING

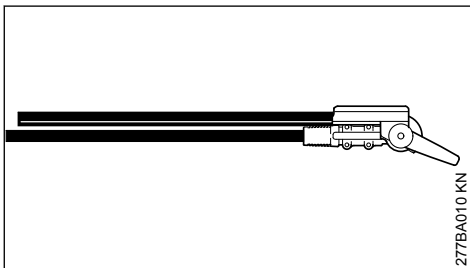
Never grab the blade when making adjustments – **risk of injury!**



- ▶ Pull back the sliding sleeve (1) and use the lever (2) to move the joint by one or more holes in the perforated strip
- ▶ Release the sliding sleeve (1) again and allow the bolt to engage in the perforated strip (3)

When the bolt is engaged (after completion of adjustment), the sliding sleeve will be flush with the housing again.

7.2 Transport position



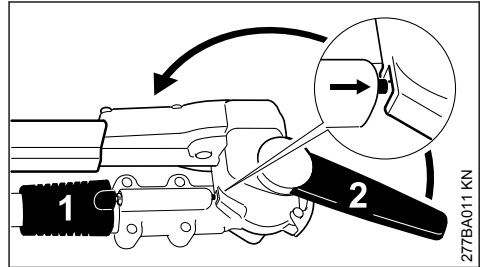
For compact transport of the machine, in this version, the cutter bar can be swung parallel to the shaft and locked in this position.

! WARNING

The cutter bar must only be moved from working position into transport position or the other way around when the motor is switched off and the blades are covered by the blade guard.

! WARNING

The gearbox becomes hot during operation. Never touch the gear housing – **risk of burns!**



- ▶ Switch off the motor
- ▶ Slide on the blade guard
- ▶ Pull back the sliding sleeve (1) and use the lever (2) to pivot the joint upward toward the shaft until the cutter bar is parallel to the shaft
- ▶ Release the sliding sleeve (1) again and allow the bolt to engage in the position provided for this in the housing

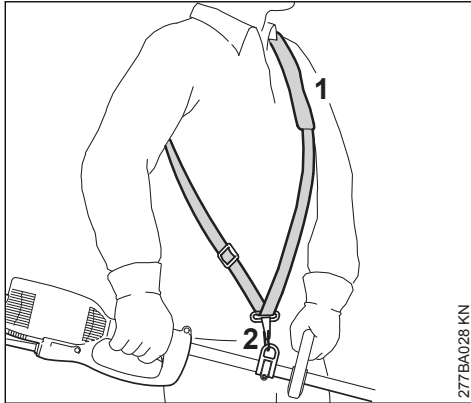
When the bolt is engaged (after completion of adjustment), the sliding sleeve will be flush with the housing again.

8 Fitting the Harness

Some versions of the machine can be carried on a harness.

The type and version of the harness depend on the market.

8.1 Shoulder strap



277BA028 KN

- ▶ Put on the shoulder strap (1)
- ▶ Adjust the length of the strap so that the carabiner (2) is about a hand's width below your right hip

9 Connecting to Power Supply

The voltage and frequency of the machine (see rating plate) must match the voltage and frequency of the power connection.

The minimum fuse protection of the power connection must comply with the specifications – see "Specifications".

The machine must be connected to the power supply via an earth-leakage circuit breaker to disconnect the power supply if the differential current to earth exceeds 30 mA.

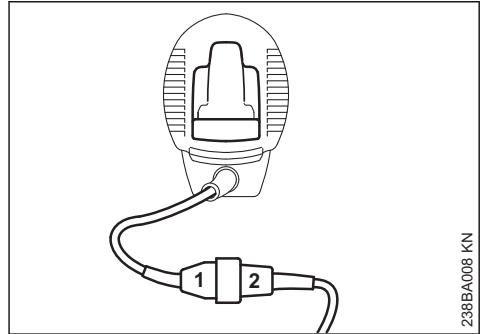
The power connection must correspond to IEC 60364 and relevant national regulations.

9.1 Extension cord

The design of the extension cord must at least fulfill the same features as the connecting cord on the machine. Observe the design marking (type designation) on the connecting cord.

The cores in the cord must have the following minimum cross-section depending on the mains voltage and cord length.

Cord length	Minimum cross-section
220 V – 240 V:	
Up to 20 m	1.5 mm ²
20 m to 50 m	2.5 mm ²
100 V – 127 V:	
Up to 10 m	AWG 14 / 2.0 mm ²
10 m to 30 m	AWG 12 / 3.5 mm ²

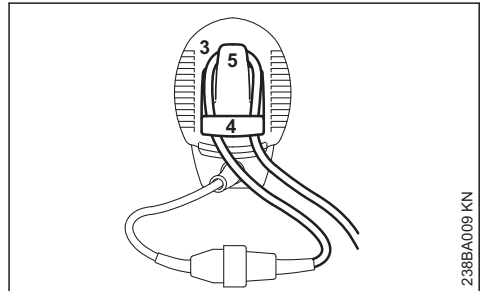


238BA008 KN

- ▶ Insert the plug (1) into the extension cord coupling (2)

9.2 Strain relief clamp, strain relief flap (supports extension cord and reduces the likelihood of disconnection of extension cord receptacles and trimmer plug)

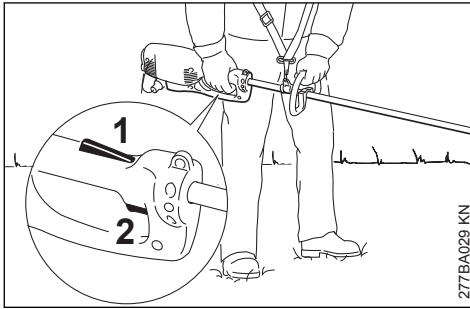
The strain relief (cable retainer) protects the connecting cable from damage.



238BA009 KN

- ▶ make a loop (3) in the extension cord
- ▶ Pass the loop (3) through the opening (4)
- ▶ Slip the loop (3) over the hook (5) and pull it tight
- ▶ Plug the extension cord into a properly installed outlet

10 Switching On



- ▶ make sure you have a firm and secure stance
- ▶ Hold your unit with both hands – right hand on the control handle – left hand on the loop handle
- ▶ Stand upright – hold the unit in a relaxed position and always on right side of your body.
- ▶ The cutting attachment must not touch any objects or the ground
- ▶ Press down the starting lockout lever (1) and hold it in that position
- ▶ Squeeze the trigger switch (2) and hold it in that position

11 Switching Off

- ▶ Release the trigger switch and starting lockout lever.

WARNING

Note that the cutting attachment continues to run for a short period after you let go of the throttle trigger and starting lockout lever – **flywheel effect**.

During longer work breaks – disconnect the plug from the power supply.

When the machine is not in use, shut it off so that it does not endanger others.

Secure it against unauthorized use.

12 Overload Cutout

The machine is equipped with an overload cutout.

The overload cutout disconnects the power supply in the event of mechanical overload, e. g., due to

- Excessive feed effort
- "Killing" of the motor speed
- Pinching of the trimmer blades in the cut

If the overload cutout has disconnected the power:

- ▶ Remove the trimmer blades from the cut
- ▶ Wait for approx. 3 minutes until the overload cutout has cooled down

Do not switch on the machine during this time, because this substantially extends the cooling down period.

Once the machine starts again:

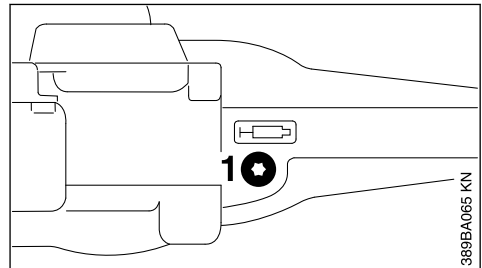
- ▶ Let the machine run for approx. 15 seconds without load – this cools the windings of the motor and substantially delays renewed triggering of the overload cutout

13 Lubricating the Gearbox



13.1 Blade drive

For the blade drive, use STIHL gear lubricant for hedge trimmers (special accessory).



- ▶ Check lubricant filling periodically and after approx. every 25 hours of operation
- ▶ Unscrew the locking screw (1) – if no lubricant is visible on the inside of it, then screw in the lubricant tube
- ▶ Squeeze up to 5 g of lubricant into the gear unit

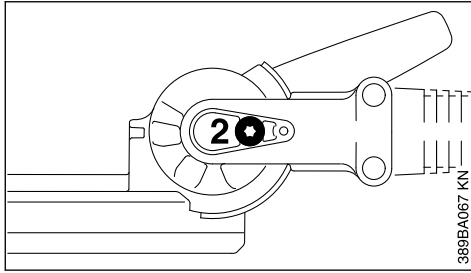
NOTICE

Do not completely fill the gear unit with lubricant.

- ▶ Unscrew lubricant tube
- ▶ Refit locking screw (1) and tighten securely

13.2 Angle drive

For the angle drive, use STIHL gear lubricant for hedge trimmers (special accessory).



- ▶ Check lubricant filling periodically and after approx. every 25 hours of operation
- ▶ Unscrew the locking screw (2) – if no lubricant is visible on the inside of it, then screw in the lubricant tube
- ▶ Squeeze up to 5 g of lubricant into the gear unit

NOTICE

Do not completely fill the gear unit with lubricant.

- ▶ Unscrew lubricant tube
- ▶ Refit locking screw (2) and tighten securely

14 Storing the Machine

If the machine is to remain out of use for approx. 3 months or more

- ▶ Clean the cutting blades, check condition and spray with STIHL resin solvent
- ▶ Fit blade guard over the blades
- ▶ Thoroughly clean the machine, especially the ventilation slots
- ▶ Store the machine in a dry, secure place using the built-in ring on the bottom of the motor

16 Maintenance and Care

The following intervals apply to normal operating conditions only. If your daily working time is longer or operating conditions are difficult (very dusty work area, etc.), shorten the specified intervals accordingly.

		before starting work	after finishing work or daily	weekly	monthly	every 12 months	if problem	if damaged	as required
Complete machine	Visual inspection	X							
	Clean		X						
Cooling air inlet	Visual inspection		X						
	Clean								X
Cutting blades	Visual inspection	X							
	Clean ²⁾		X						

housing. Protect against unauthorized use (e. g., by children)

15 Sharpening Instructions

When cutting performance and behavior begin to deteriorate, i.e. blades frequently snag on branches: Resharpener the cutting blades.

It is best to have the cutting blades resharpened by a dealer on a workshop sharpener. STIHL recommends a STIHL servicing dealer.

It is also possible to use a flat crosscut sharpening file. Hold the sharpening file at the prescribed angle (see "Specifications").

- ▶ Only sharpen the cutting edge – do not file blunt projecting parts of the cutting blade or the cutting blade guard (see "Main Parts and Controls")
- ▶ Always file towards the cutting edge.
- ▶ The file only sharpens on the forward stroke – lift it off the blade on the backstroke.
- ▶ Use a whetstone to remove burr from cutting edge.
- ▶ Remove as little material as possible.
- ▶ After sharpening, clean away filing or grinding dust and then spray the cutting blades with STIHL resin solvent.

NOTICE

Do not operate your machine with dull or damaged cutting blades. This may cause overload and will give unsatisfactory cutting results.

The following intervals apply to normal operating conditions only. If your daily working time is longer or operating conditions are difficult (very dusty work area, etc.), shorten the specified intervals accordingly.		before starting work	after finishing work or daily	weekly	monthly	every 12 months	if problem	if damaged	as required
	Sharpen ¹⁾²⁾								X
	Have replaced by servicing dealer ¹⁾							X	
Gearbox lubrication	Check			X					
	Replenish								X
Carbon brushes.	Have checked by servicing dealer ¹⁾ after every 100 hours of operation								
	Have replaced by servicing dealer ¹⁾								X
All accessible screws and nuts	Tighten								X
Safety labels	Replace							X	
1)STIHL recommends an authorized STIHL servicing dealer.2)Spray with STIHL resin solvent after cleaning									

17 Minimize Wear and Avoid Damage

Observing the instructions in this manual helps reduce the risk of unnecessary wear and damage to the power tool.

The power tool must be operated, maintained and stored with the due care and attention described in this instruction manual.

The user is responsible for all damage caused by non-observance of the safety precautions, operating and maintenance instructions in this manual. This includes in particular:

- Alterations or modifications to the product not approved by STIHL.
- Using tools or accessories which are neither approved or suitable for the product or are of a poor quality.
- Using the product for purposes for which it was not designed.
- Using the product for sports or competitive events.
- Consequential damage caused by continuing to use the product with defective components.

17.1 Maintenance Work

All the operations described in the "Maintenance Chart" must be performed on a regular basis. If these maintenance operations cannot be performed by the owner, they should be performed by a servicing dealer.

STIHL recommends that you have servicing and repair work carried out exclusively by an authorized STIHL servicing dealer. STIHL dealers are regularly given the opportunity to attend training courses and are supplied with the necessary technical information.

If these maintenance operations are not carried out as specified, the user assumes responsibility for any damage that may occur. Among other things, this includes:

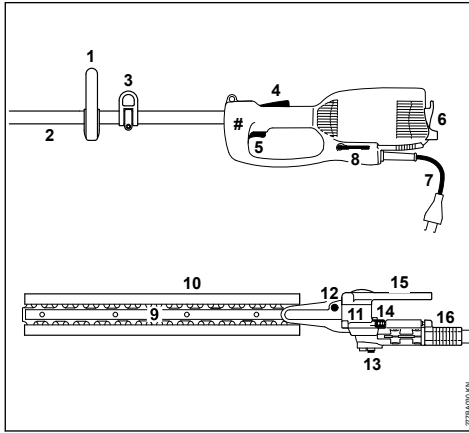
- Damage to the motor due to neglect or deficient maintenance (e.g. not cleaning cooling air inlets).
- Damage due to incorrect electrical connection (voltage, inadequately rated connecting cords).
- Corrosion and other consequential damage resulting from improper storage.
- Damage to the product resulting from the use of poor quality replacement parts.

17.2 Parts Subject to Wear and Tear

Some parts of the power tool are subject to normal wear and tear even during regular operation in accordance with instructions and, depending on the type and duration of use, have to be replaced in good time. Among other parts, this includes:

- Cutting blades

18 Main Parts



- 1 Loop handle
 - 2 Drive tube
 - 3 Carrying ring (HLE 71)
 - 4 Starting lockout
 - 5 Switch
 - 6 Strain relief (cord retainer)
 - 7 Power cord
 - 8 Angle screwdriver
 - 9 Cutting blades
 - 10 Blade guard (scabbard)
 - 11 Gearbox
 - 12 Screw plug, blade drive
 - 13 Screw plug, angle drive
 - 14 Quadrant
 - 15 Adjusting lever
 - 16 Sliding sleeve
- # Serial number

19 Specifications

19.1 Motor

Rated voltage:	230 - 240 V
Rated current:	2.6 A
Frequency:	50 Hz
Power consumption:	600 W
Fuse:	min. 10 A
Protection class:	II,

19.2 Cutting blades

Blade type:	Double-sided
Sharpening angle relative to horizontal:	45°
Tooth spacing:	35 mm
Stroke rate:	4000 rpm
Cutting length:	500 mm

19.3 Length

Total length with cutting blades

HLE 71:	2540 mm
HLE 71 K:	2110 mm

19.4 Weight

complete, with gearbox

HLE 71:	5.9 kg
HLE 71 ¹⁾ :	6.5 kg
HLE 71 K:	5.6 kg
HLE 71 K ¹⁾ :	6.2 kg

1)Version with 10 m power cord for Great Britain

19.5 Sound and vibration levels

Sound and vibration levels are determined on the basis of the operating status at nominal maximum speed.

For further details concerning compliance with the employers' Directive on vibration 2002/44/EC, see www.stihl.com/vib/

19.5.1 Sound pressure level L_p to EN 60745-2-15

HLE 71:	84 dB(A)
HLE 71 K:	85 dB(A)

19.5.2 Sound power level L_w to EN 60745-2-15

HLE 71:	95 dB(A)
HLE 71 K:	96 dB(A)

19.5.3 Vibration level a_{HV} to EN 60745-2-15

HLE 71:	
Left handle:	7.6 m/s ²
Right handle:	3.6 m/s ²

HLE 71 K:	
Left handle:	6.9 m/s ²
Right handle:	4.3 m/s ²

The K-factor in accordance with Directive 2006/42/EC is 2.0 dB(A) for the sound pressure level and sound power level; the K-factor in accordance with Directive 2006/42/EC is 2.0 m/s² for the vibration level.

The vibration values quoted above have been measured according to a standardized test procedure and may be used to compare electric power tools.

Depending on the type of usage, the vibrations that actually occur may differ from the values quoted.

The vibration values quoted may be used for an initial assessment of the user's exposure to vibrations.

The actual exposure to vibrations has to be evaluated. This process may also take into account times during which the electric power tool is switched off and times during which it is switched on but running without load.

Observe measures to reduce vibration exposure to protect the user – see section on "Vibrations" in chapter on "Safety Precautions and Working Techniques".

19.6 REACH

REACH is an EC regulation and stands for the Registration, Evaluation, Authorisation and Restriction of Chemical substances.

For information on compliance with the REACH regulation (EC) No. 1907/2006 see www.stihl.com/reach.


20 Maintenance and Repairs

Users of this machine may only carry out the maintenance and service work described in this user manual. All other repairs must be carried out by a servicing dealer.

STIHL recommends that you have servicing and repair work carried out exclusively by an authorized STIHL servicing dealer. STIHL dealers are regularly given the opportunity to attend training courses and are supplied with the necessary technical information.

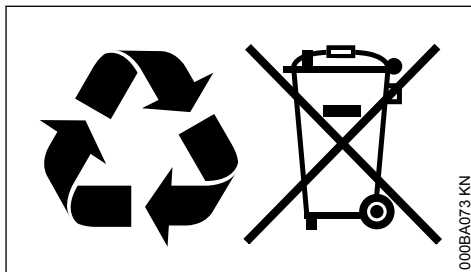
When repairing the machine, only use replacement parts which have been approved by STIHL for this power tool or are technically identical. Only use high-quality replacement parts in order to avoid the risk of accidents and damage to the machine.

STIHL recommends the use of original STIHL replacement parts.

Original STIHL parts can be identified by the STIHL part number, the **STIHL** logo and the STIHL parts symbol  (the symbol may appear alone on small parts).

21 Disposal

Observe all country-specific waste disposal rules and regulations.



STIHL products must not be thrown in the garbage can. Take the product, accessories and packaging to an approved disposal site for environment-friendly recycling.

Contact your STIHL servicing dealer for the latest information on waste disposal.

22 EC Declaration of Conformity

ANDREAS STIHL AG & Co. KG
Badstr. 115
D-71336 Waiblingen

Germany

declares under our sole responsibility that

Designation:	Long Reach Electric Hedge Trimmers
Make:	STIHL
Series:	HLE 71: HLE 71 K:
Serial identification number:	4813

conforms to the relevant provisions of Directives 2011/65/EU, 2006/42/EC, 2014/30/EU and 2000/14/EC and has been developed and manufactured in compliance with the following standards in the versions valid on the date of production:

EN 55014-1, EN 55014-2, EN 60745-1,
EN 60745-2-15, EN 61000-3-2, EN 61000-3-3,
EN ISO 10517

The measured and the guaranteed sound power level have been determined in accordance with Directive 2000/14/EC, Annex V, and standard ISO 11094.

Measured sound power level

95 dB(A)

Guaranteed sound power level

97 dB(A)

Technical documents deposited at:

ANDREAS STIHL AG & Co. KG
Produktzulassung

The year of construction, the country of manufacture and the machine number are shown on the machine.

Done at Waiblingen, 03.02.2020

ANDREAS STIHL AG & Co. KG

pp



Dr. Jürgen Hoffmann

Head of Product Data, Regulations and Licensing



23 General Power Tool Safety Warnings

This chapter reproduces the pre-formulated, general safety precautions specified in the EN 60745 European standard for hand-held motor-operated electric tools. **STIHL is required by law to print these standardized texts verbatim.**

The safety precautions and warnings on avoiding an electric shock given under "2) Electric Precautions" do not apply to STIHL cordless electric power tools



Read all safety warnings and instructions. Failure to follow the warnings and instructions may result in electric shock, fire and/or serious injury.

Save all warnings and instructions for future reference.

The term "power tool" in the warnings refers to your mains-operated (corded) power tool or battery-operated (cordless) power tool.

23.1 1) Work area safety

a) **Keep work area clean and well lit.** Cluttered or dark areas invite accidents. b) **Do not operate power tools in explosive atmospheres, such as in the presence of flammable liquids, gases or dust.** Power tools create sparks which may ignite the dust or fumes. c) **Keep children and bystanders away while operating a power tool.** Distractions can cause you to lose control.

23.2 2) Electrical safety

a) **Power tool plugs must match the outlet. Never modify the plug in any way. Do not use any adapter plugs with earthed (grounded) power tools.** Unmodified plugs and matching outlets will reduce risk of electric shock. b) **Avoid body contact with earthed or grounded surfaces, such as pipes, radiators, ranges and refrigerators.** There is an increased risk of electric shock if your body is earthed or grounded. c) **Do not expose power tools to rain or wet conditions.** Water entering a power tool will increase the risk of electric shock. d) **Do not abuse the cord. Never use the cord for carrying, pulling or unplugging the power tool. Keep cord away from heat, oil, sharp edges or moving parts.** Damaged or entangled cords increase the risk of electric shock. e) **When operating a power tool outdoors, use an extension cord suitable for outdoor use.** Use of a cord suitable for outdoor use reduces the risk of electric shock. f) **If operating a power tool in a damp location is unavoidable, use a residual current device (RCD) protected supply.** Use of an RCD reduces the risk of electric shock.

23.3 3) Personal safety

a) **Stay alert, watch what you are doing and use common sense when operating a power tool. Do not use a power tool while you are tired or under the influence of drugs, alcohol or medication.** A moment of inattention while operating power tools may result in serious personal injury. b) **Use personal protective equipment. Always wear eye protection.** Protective equipment such as dust mask, non-skid safety shoes, hard hat, or hearing protection used for appropriate conditions will reduce personal injuries. c) **Prevent unintentional starting. Ensure the switch is in the off-position before connecting to power source and/or battery pack, picking up or carrying the tool.** Carrying power tools with your finger on the switch or energising power tools that have the switch on

invites accidents.d) **Remove any adjusting key or wrench before turning the power tool on.** A wrench or a key left attached to a rotating part of the power tool may result in personal injury.e) **Do not overreach. Keep proper footing and balance at all times.** This enables better control of the power tool in unexpected situations.f) **Dress properly. Do not wear loose clothing or jewellery. Keep your hair, clothing and gloves away from moving parts.** Loose clothes, jewellery or long hair can be caught in moving parts.g) **If devices are provided for the connection of dust extraction and collection facilities, ensure these are connected and properly used.** Use of dust collection can reduce dust-related hazards.

23.4 4) Power tool use and care

a) **Do not force the power tool. Use the correct power tool for your application.** The correct power tool will do the job better and safer at the rate for which it was designed.b) **Do not use the power tool if the switch does not turn it on and off.** Any power tool that cannot be controlled with the switch is dangerous and must be repaired.c) **Disconnect the plug from the power source and/or the battery pack from the power tool before making any adjustments, changing accessories, or storing power tools.** Such preventive safety measures reduce the risk of starting the power tool accidentally.d) **Store idle power tools out of the reach of children and do not allow persons unfamiliar with the power tool or these instructions to operate the power tool.** Power tools are dangerous in the hands of untrained users.e) **Maintain power tools. Check for misalignment or binding of moving parts, breakage of parts and any other condition that may affect the power tool's operation. If damaged, have the power tool repaired before use.** Many accidents are caused by poorly maintained power tools.f) **Keep cutting tools sharp and clean.** Properly maintained cutting tools with sharp cutting edges are less likely to bind and are easier to control.g) **Use the power tool, accessories, tool bits etc. in accordance with these instructions, taking into account the working conditions and the work to be performed.** Use of the power tool for operations different from those intended could result in a hazardous situation.

23.5 5) Service

a) **Have your power tool serviced by a qualified repair person using only identical replacement parts.** This will ensure that the safety of the power tool is maintained.

23.6 Hedge Trimmer Safety Warnings

- **Keep all parts of the body away from the cutting blades. Do not remove cut material or hold material to be cut when blades are moving. Make sure the switch is off when clearing jammed material.** A moment of inattention while operating the hedge trimmer may result in serious personal injury.
- **Carry the hedge trimmer by the handle with the cutting blades stopped. When transporting or storing the hedge trimmer always fit the blade scabbard.** Proper handling of the hedge trimmer will reduce possible personal injury from the cutting blades.
- **Always hold your electric power tool by the insulated handles because the cutting blades may contact hidden electrical wires or your own power cord.** Any blade contact with a live wire may energize metallic parts of the power tool and result in an electric shock.
- **Keep the power cord away from cutting area.** During operation the power cord may be hidden in shrubs and can be accidentally severed by the blade.

Índice

1	Notas relativas a este manual de instrucciones.....	37
2	Indicaciones relativas a la seguridad y técnica de trabajo.....	37
3	Aplicación.....	42
4	Montar el vástago.....	43
5	Montar el asidero tubular cerrado.....	44
6	Montar el engranaje.....	44
7	Ajustar la barra portacuchillas.....	45
8	Ponerse el cinturón de porte.....	46
9	Conectar la máquina a la red eléctrica.....	46
10	Conectar la máquina.....	47
11	Desconectar la máquina.....	47
12	Protección contra la sobrecarga.....	47
13	Lubricar el engranaje.....	48
14	Guardar la máquina.....	48
15	Afilar las cuchillas.....	48
16	Instrucciones de mantenimiento y conservación.....	49
17	Minimizar el desgaste y evitar daños.....	50
18	Componentes importantes.....	50
19	Datos técnicos.....	51
20	Indicaciones para la reparación.....	51
21	Gestión de residuos.....	52
22	Declaración de conformidad UE.....	52

23 Indicaciones de seguridad generales para herramientas eléctricas..... 52

Distinguidos clientes:

Muchas gracias por haber depositado su confianza en un producto de calidad de la empresa STIHL.

Este producto se ha confeccionado con modernos procedimientos de fabricación y amplias medidas para afianzar la calidad. Procuramos hacer todo lo posible para que usted esté satisfecho con este producto y pueda trabajar con él sin problemas.

En el caso de que tenga usted alguna pregunta sobre este producto, diríjase a su distribuidor STIHL o directamente a nuestra empresa de distribución.

Atentamente



Dr. Nikola Stihl

1 Notas relativas a este manual de instrucciones

1.1 Símbolos gráficos

Todos los símbolos gráficos existentes en la máquina están explicados en este manual de instrucciones.

1.2 Marcación de párrafos de texto



ADVERTENCIA

Advertencia de peligro de accidente y riesgo de lesiones para personas y de daños materiales graves.

INDICACIÓN

Advertencia de daños de la máquina o de los diferentes componentes.

1.3 Perfeccionamiento técnico

STIHL trabaja permanentemente en el perfeccionamiento de todas las máquinas y dispositivos; por ello, nos reservamos los derechos relativos a las modificaciones del volumen de suministro en la forma, técnica y equipamiento.

De los datos e ilustraciones de este manual de instrucciones no se pueden deducir por lo tanto derechos a reclamar.

2 Indicaciones relativas a la seguridad y técnica de trabajo



Al trabajar con esta máquina a motor, se han de tomar medidas de seguridad especiales porque se trabaja a una velocidad muy elevada de las cuchillas, éstas están muy afiladas, la máquina tiene un gran alcance y se trabaja con corriente eléctrica.



Antes de ponerla en servicio por primera vez, hay que leer con atención el manual de instrucciones completo y guardarlo después en un lugar seguro para posteriores consultas. La inobservancia del manual de instrucciones puede tener consecuencias mortales.

Observar las normas de seguridad del país, p. ej., de las asociaciones profesionales del sector, organismos sociales y autoridades competentes en materia de prevención de accidentes en el trabajo y de otro tipo.

Al trabajar por primera vez con esta máquina, dejar que el vendedor o un experto le muestre cómo se maneja con seguridad o participar en un cursillo especializado.

Los menores de edad no deberán trabajar con esta máquina a motor, a excepción de jóvenes de más de 16 años que estén aprendiendo bajo la supervisión de un instructor.

No dejar que se acerquen niños, animales ni espectadores.

Si la máquina no se utiliza, se deberá colocar de forma que nadie corra peligro. La máquina deberá ser inaccesible para personas ajenas.

El usuario es el responsable de los accidentes o peligros que afecten a otras personas o sus propiedades.

Prestar o alquilar esta máquina únicamente a personas que estén familiarizadas con este modelo y su manejo y entregarles siempre también el manual de instrucciones.

El uso de máquinas a motor que emitan ruidos puede estar limitado temporalmente por disposiciones nacionales o locales.

Para trabajar con esta máquina a motor, se deberá estar descansado, sentirse bien y estar en buenas condiciones.

Quien, por motivos de salud, no pueda realizar esfuerzos, debería consultar con su médico si puede trabajar con una máquina a motor.

No se debe trabajar con esta máquina a motor tras la ingesta de bebidas alcohólicas, medicamentos que disminuyan la capacidad de reacción o de drogas.

Emplear la máquina solo para cortar setos, matorrales, arbustos, maleza y similares.

No se permite utilizar esta máquina a motor para otros trabajos, ya que puede provocar accidentes o daños en la misma.

Antes de cualesquiera trabajos en la máquina – desenchufarla de la red – **¡peligro de accidente!**

No desenchufarla de la red tirando del cable de conexión, sino agarrando el enchufe mismo.

Los cables de prolongación inapropiados pueden ser peligrosos.

En los cables de prolongación, se han de observar las secciones mínimas de los distintos cables – (véase "Conectar la máquina a la red eléctrica").

El enchufe y el acoplamiento del cable de prolongación deberán ser impermeables al agua o se deberán tender, de manera que no puedan entrar en contacto con el agua.

Acoplar únicamente cuchillas de corte o accesorios autorizados por STIHL para esta máquina o piezas técnicamente equivalentes. En caso de dudas al respecto, acudir a un distribuidor especializado. Emplear solo herramientas o accesorios de alta calidad. De lo contrario, existe el peligro de accidentes o daños en la máquina.

STIHL recomienda emplear herramientas y accesorios originales STIHL. Sus características se ajustan de forma óptima al producto y las exigencias del usuario.

No realizar modificaciones en la máquina ya que eso podría afectar a la seguridad. STIHL renuncia a cualquier responsabilidad por daños personales y materiales que se produzcan al emplear accesorios no autorizados.

No emplear hidrolimpiadoras de alta presión para limpiar la máquina. El chorro de agua duro puede dañar las piezas de la máquina.

No salpicar la máquina con agua.

2.1 Ropa y equipo

Utilizar la ropa y el equipo reglamentarios.



La ropa deberá ser apropiada y no estorbar. Utilizar ropa ceñida: traje combinado, sin bata de trabajo.

No ponerse ropa que se pueda enganchar en la madera, arbustos o piezas de la máquina que estén en movimiento. Tampoco bufandas, corbatas ni artículos de joyería. Recogerse el pelo largo y asegurarlo de manera que quede por encima de los hombros.



Utilizar botas protectoras con suelas adherentes, a prueba de resbalamiento y con puntera de acero.



ADVERTENCIA



Para reducir el peligro de lesiones oculares, utilizar unas gafas protectoras ceñidas según la norma EN 166. Prestar atención a que las gafas protectoras estén bien puestas.

Utilizar una protección acústica "individual", p. ej., protectores de oídos.

Llevar casco protector si existe el peligro de que pudieran caer objetos.



Llevar guantes de trabajo robustos de material resistente (p. ej. de cuero).

STIHL ofrece una extensa gama de equipamiento de protección personal.

2.2 Transporte de la máquina

Desconectar siempre la máquina y desenchufarla de la red.

Colocar el guardacuchillas también para el transporte en trayectos cortos.

En máquinas con barra portacuchillas ajustable: encastrar dicha barra.

En máquinas con una posición de transporte definida: poner la barra portacuchillas en la posición de transporte y encastrarla.

Llevar la máquina equilibrada por el vástago – con las cuchillas de corte orientadas hacia atrás.



No tocar la caja del engranaje, **¡peligro de quemaduras!**

En vehículos: asegurar la máquina para que no vuelque ni se dañe.

2.3 Antes del trabajo

Comprobar que el estado de la máquina cumpla las condiciones de seguridad – tener en cuenta los capítulos correspondientes del manual de instrucciones:

- La tensión y la frecuencia de la máquina (véase el rótulo de modelo) tienen que coincidir con las de la red
- Examinar el cable de conexión, el enchufe de la red y el cable de prolongación en cuanto a daños. No se admite emplear cables, acoplamientos ni enchufes que estén dañados o cables de conexión que no correspondan a las normas
- Las cajas de enchufe de los cables de prolongación tienen que estar protegidas contra salpicaduras de agua
- Tender el cable de conexión y marcarlo, de manera que no sufra daños y que nadie pueda correr peligro – peligro de tropezar
- El bloqueo de conexión y el interruptor tienen que funcionar con suavidad – el interruptor tiene que volver a la posición de salida al soltarlo
- Las cuchillas de corte en perfecto estado (limpias, funcionamiento suave y no deformadas), asiento firme, montaje correcto, afiladas y bien rociadas con disolvente de resina STIHL (lubricante)
- En máquinas con barra portacuchillas ajustable: el dispositivo de ajuste tiene que estar encastrado en la posición prevista para el arranque
- En máquinas con posición de transporte definida (barra portacuchillas plegada contra el vástago): no arrancar nunca la máquina en la posición para el transporte
- No modificar los dispositivos de mando ni los de seguridad
- Las empuñaduras tienen que estar limpias y secas, libres de aceite y suciedad; esto es importante para manejar la máquina de forma segura
- Ajustar el cinturón de porte y las empuñaduras a la estatura del usuario. Tener en cuenta el capítulo "Ponerse el cinturón de porte"

La máquina solo se deberá utilizar si cumple las condiciones de seguridad para el trabajo, **¡peligro de accidente!**

En caso de emergencia al utilizar cinturones de porte: practicar cómo depositar rápidamente la

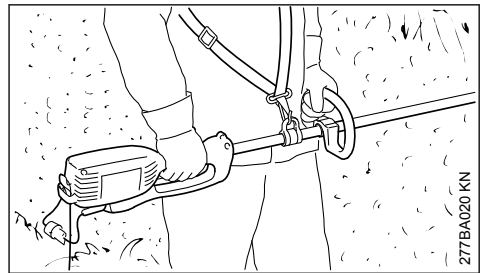
máquina. Al practicar, no tirar la máquina al suelo para evitar que se dañe.

Disminuir el peligro de descarga eléctrica:

- Enchufándola solo en una caja de enchufe que esté debidamente instalada
- Empleando un cable de prolongación que corresponda a las normas para la aplicación concreta
- El aislamiento del cable de conexión y del de prolongación, el enchufe y el acoplamiento deben estar en perfecto estado

2.4 Sujetar y manejar la máquina

Agarrar siempre la máquina por las empuñaduras con ambas manos.



La mano derecha, en la empuñadura de mando; la izquierda, en el manillar cerrado del vástago – también los zurdos. Agarrar firmemente las empuñaduras con los pulgares.

Adoptar una postura segura y manejar la máquina de manera que las cuchillas estén siempre alejadas del cuerpo.

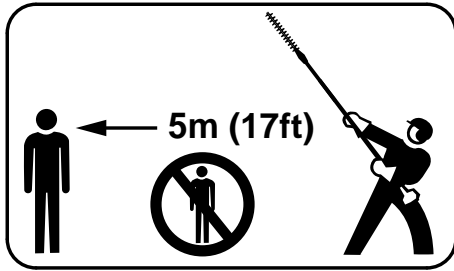
Según la ejecución, la máquina se puede llevar suspendida de un cinturón que soporta el peso de la misma.

2.5 Durante el trabajo

En caso de peligro inminente, o bien en caso de emergencia, desconectar inmediatamente la máquina – soltar el interruptor y el bloqueo de conexión.



Mantener la distancia con respecto a cables conductores de corriente, **¡peligro de muerte por descarga eléctrica!**



No permitir la presencia de otras personas en un círculo de 5 m – **peligro de lesiones** por el funcionamiento de las cuchillas y la caída del material cortado. Mantenerse a distancia también respecto de objetos (vehículos, ventanas), **¡peligro de daños materiales!**

Prestar atención a las cuchillas – no cortar los setos por lugares que no se puedan ver.

Prestar especial atención al cortar setos altos, ya que podría encontrarse alguien detrás – mirar antes.



No trabajar con la máquina con lluvia ni en un entorno mojado o muy húmedo – el motor de accionamiento no está protegido contra el agua – **¡peligro de descarga eléctrica y de cortocircuito!**

No dejar la máquina expuesta a la lluvia.

Prestar atención en caso de que el suelo esté congelado, mojado, nevado, en pendientes y terrenos irregulares, etc.: **¡peligro de resbalar!**

Apartar ramas caídas, maleza y el material cortado.

Prestar atención a los obstáculos como tocones o raíces: **¡peligro de tropezar!**

Adoptar siempre una postura estable y segura.

2.5.1 Al efectuar trabajos en altura:

- Emplear siempre una plataforma elevadora
- No trabajar nunca de pie sobre escaleras
- No trabajar nunca en sitios sin estabilidad
- No trabajar nunca con una sola mano

Al llevar un protector para los oídos, hay que prestar más atención y tener más precaución ya que se perciben peor las señales de aviso de peligro (gritos, señales acústicas y similares).

Hacer siempre las pausas necesarias en el trabajo para prevenir el cansancio y el agotamiento, **¡peligro de accidente!**

Trabajar con tranquilidad y prudencia y solo si las condiciones de luz y visibilidad son adecua-

das. Trabajar con precaución, no poner en peligro a otras personas.

El engranaje se calienta durante el trabajo. No tocar la caja del engranaje, **¡peligro de quemaduras!**

En el caso de que la máquina haya sufrido incidencias para las que no ha sido diseñada (p. ej., golpes o caídas), se ha de verificar sin falta su funcionamiento seguro antes de seguir utilizándola – véase también "Antes del trabajo". Comprobar sobre todo la operatividad de los dispositivos de seguridad. De ningún modo se deberá seguir trabajando con máquinas que ya no sean seguras. En caso de dudas, acudir a un distribuidor especializado.

Comprobar el seto y la zona de trabajo para que no se dañen las cuchillas:

- Quitar las piedras, trozos de metal y objetos duros
- No permitir que las cuchillas toquen arena ni piedras, p. ej. al trabajar cerca del suelo
- En el caso de setos cercanos a alambradas, no tocar la valla con las cuchillas

Evitar tocar cables conductores de corriente y no cortar cables eléctricos, **¡peligro de descarga eléctrica!**



No tocar las cuchillas estando el motor en marcha. Si las cuchillas se bloquean con algún objeto, parar inmediatamente el motor y desenchufar la máquina – quitar solo entonces el objeto – **¡peligro de lesiones!**

En el caso de setos polvorientos o sucios, rociar las cuchillas con disolvente de resina STIHL según sea necesario. Así se reduce considerablemente la fricción de las cuchillas, el efecto agresivo de las savias y la sedimentación de partículas de suciedad.

El polvo que se levanta durante el trabajo puede ser nocivo para la salud. En caso de formarse polvo, ponerse una máscara antipolvo.



En caso de dañarse el cable de conexión a la red, desenchufarlo inmediatamente – **¡peligro de muerte por descarga eléctrica!**

No desenchufarla de la red tirando del cable de conexión, sino agarrando el enchufe mismo.

No dañar el cable de conexión a la red pisándolo con vehículos, aplastándolo, tirando violentamente de él, etc.

Tender debidamente el cable de conexión y el de prolongación:

- No dejar que el cable roce en cantos ni en objetos puntiagudos o de cantos vivos
- No aplastar el cable en resquicios de puertas o intersticios de ventanas
- En el caso de cables enredados – desenchufarlos y desenredarlos
- Evitar sin falta el contacto con la herramienta de corte
- Desenrollar siempre los tambores de los cables por completo a fin de evitar el riesgo de incendio por sobrecalentamiento.

Antes de ausentarse de la máquina: desconectar la máquina – desenchufarla de la red.

Comprobar las cuchillas con regularidad, a intervalos breves y hacerlo inmediatamente si se percibe alguna modificación:

- Desconectar la máquina a motor, esperar hasta que se detengan las cuchillas, desenchufar la máquina
- Revisar el estado y asiento firme, prestar atención a la formación de fisuras
- Observar el estado de afilado

Para cambiar las cuchillas, desconectar la máquina y desenchufarla de la red. **¡Peligro de lesiones!** – por un arranque accidental del motor

Mantener siempre el motor libre de maleza, astillas, hojas y exceso de lubricante – **¡peligro de incendio!**

2.6 Después de trabajar

Limpiar el polvo y la suciedad de la máquina – no emplear disolventes de grasa.

Rociar las cuchillas con disolvente de resina STIHL – volver a poner el motor en marcha un momento para que el aerosol se distribuya uniformemente.

2.7 Vibraciones

La utilización prolongada de la máquina puede provocar trastornos circulatorios en las manos ("enfermedad de los dedos blancos") originados por las vibraciones.

No se puede establecer una duración general del uso, porque ésta depende de varios factores que influyen en ello.

El tiempo de uso se prolonga:

- Protegiendo las manos (guantes calientes)
- Haciendo pausas

El tiempo de uso se acorta por:

- La predisposición personal a una mala circulación sanguínea (síntomas: dedos fríos con frecuencia, hormigueo)
- Bajas temperaturas
- Magnitud de la fuerza de sujeción (la sujeción firme dificulta el riego sanguíneo)

En el caso trabajar con regularidad y durante mucho tiempo con la máquina y manifestarse repetidamente tales síntomas (p. ej. hormigueo en los dedos), se recomienda someterse a un examen médico.

2.8 Mantenimiento y reparación

Ante cualesquiera trabajos de mantenimiento en la máquina, desconectar ésta y desenchufarla de la red. **¡Peligro de lesiones!** por un arranque accidental del motor.

Efectuar con regularidad los trabajos de mantenimiento de la máquina. Efectuar únicamente trabajos de mantenimiento y reparaciones que estén descritos en el manual de instrucciones. Encargar todos los demás trabajos a un distribuidor especializado.

STIHL recomienda encargar los trabajos de mantenimiento y las reparaciones siempre a un distribuidor especializado STIHL. Los distribuidores especializados STIHL siguen periódicamente cursos de instrucción y tienen a su disposición las informaciones técnicas.

Emplear sólo repuestos de gran calidad. De no hacerlo, existe el peligro de que se produzcan accidentes o daños en la máquina. Si tiene preguntas al respecto, consulte a un distribuidor especializado.

STIHL recomienda emplear únicamente piezas de repuesto originales STIHL. Las propiedades de éstas están armonizadas óptimamente con la máquina y las exigencias del usuario.

No efectuar modificaciones en la máquina – ello puede ir en perjuicio de la seguridad – **¡peligro de accidente!**

Comprobar periódicamente el cable de conexión y el enchufe de la red en cuanto a aislamiento perfecto y envejecimiento (fragilidad).

Los componentes eléctricos, como p. ej. el cable de conexión, sólo se deberán reparar o renovar por electricistas profesionales.

Limpiar las piezas de plástico con un paño. Los detergentes agresivos pueden dañar el plástico.

No salpicar la máquina con agua.

Comprobar los tornillos de fijación en los dispositivos de seguridad y la herramienta de corte en cuanto a asiento firme y apretarlos si lo requiere su estado.

Limpiar las hendiduras de aire de refrigeración en la carcasa del motor si lo requiere su estado.

Guardar la máquina de forma segura en un local seco.

3 Aplicación

3.1 Temporada de corte

Para cortar setos, tener en cuenta las normas específicas del país, o bien del municipio.

No cortar durante las horas de descanso habituales.

3.2 Preparativos

Quitar de antemano las ramas gruesas con unas tijeras de podar o una motosierra.

3.3 Secuencia de corte

Si es necesario recepar mucho el seto, cortar gradualmente en varios ciclos de trabajo.

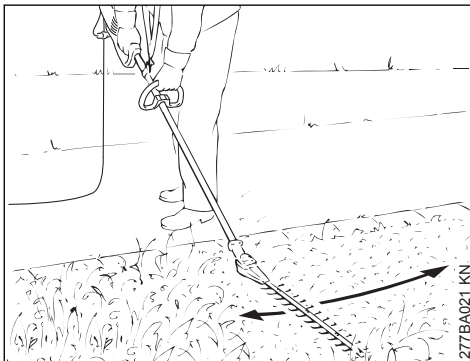
Cortar primero ambos lados del seto y, luego, la parte superior.

3.4 Gestión de residuos

No tirar el material cortado a la basura doméstica – todo lo que se ha cortado se puede compostar.

3.5 Técnica de trabajo

3.5.1 Corte horizontal (con la barra portacuchillas acodada)

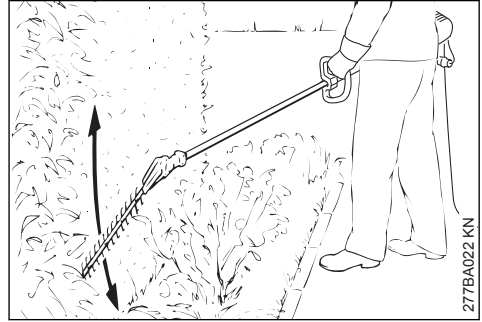


Cortar cerca del suelo – p. ej., plantas derraperas – estando erguido.

! ADVERTENCIA

La variante K no está homologada para cortar cerca del suelo.

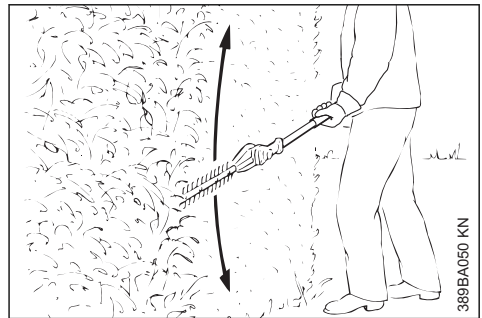
3.5.2 Corte vertical (con la barra portacuchillas acodada)



Cortar cuando no se pueda estar junto al seto mismo – p. ej., cuando existen arriates en medio.

Avanzar subiendo y bajando el cortasetos en forma de arco – utilizando ambos lados de las cuchillas.

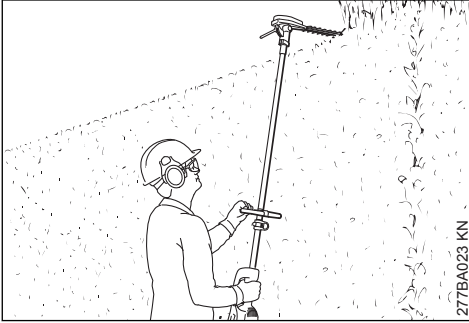
3.5.3 Corte vertical (con la barra portacuchillas recta)



Gran alcance – también sin emplear otros recursos.

Avanzar subiendo y bajando el cortasetos en forma de arco – utilizando ambos lados de las cuchillas.

3.5.4 Corte más arriba de la cabeza (con la barra portacuchillas acodada)



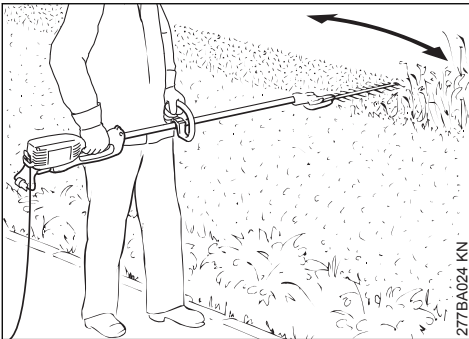
Sujetar el cortasetos en sentido vertical y girarlo, de esta forma se tiene mayor alcance.



ADVERTENCIA

Las posiciones de trabajo más arriba de la cabeza resultan pesadas y solo se debería trabajar brevemente en ellas por razones de seguridad en el trabajo. Acodar la barra portacuchillas ajustable lo máximo posible – al hacerlo, pese a la gran altura que alcanza, se puede llevar la máquina en una posición más baja y menos fatigosa.

3.5.5 Corte horizontal (con la barra portacuchillas recta)

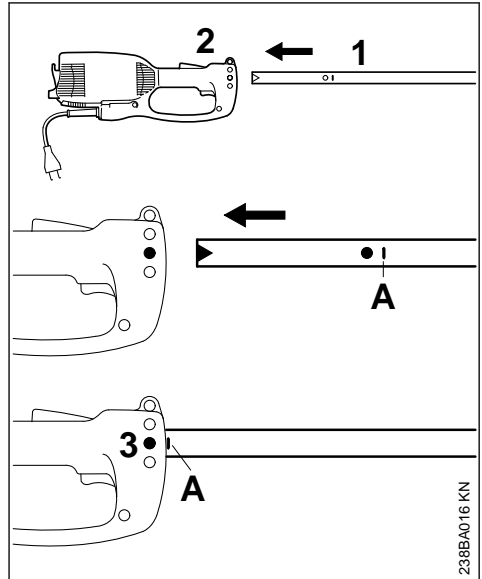


Cortar cuando no se pueda estar junto al seto mismo mismo – p.ej., cuando existen arriates en medio.

Aplicar las cuchillas en un ángulo de 0° hasta 10° – pero moviéndolas horizontalmente.

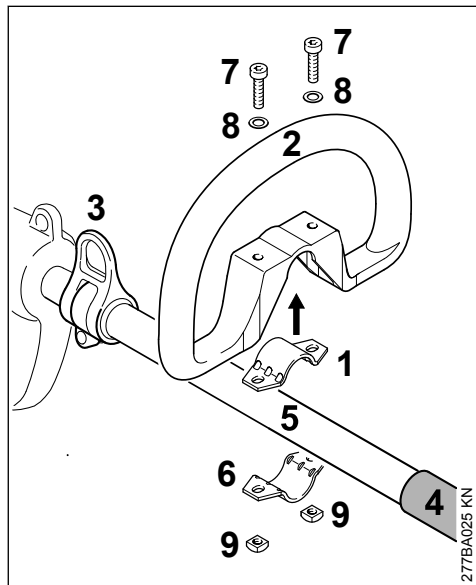
Mover el cortasetos en forma de hoz hacia el borde, a fin de que se caigan al suelo las ramas cortadas.

4 Montar el vástago

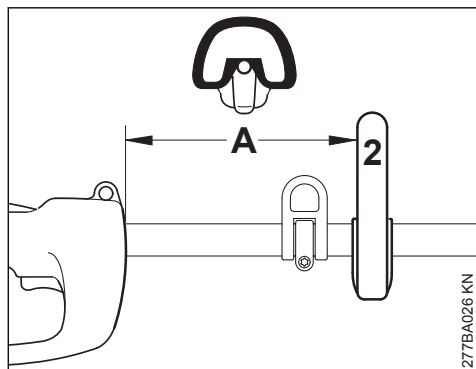


- ▶ Retirar del vástago la caperuza protectora
- ▶ Introducir el vástago (1) en la carcasa del motor (2) hasta la marcación A; al hacerlo, girar un poco el vástago en vaivén
- ▶ Apretar el tornillo (3) en la caja

5 Montar el asidero tubular cerrado



- ▶ Colocar la abrazadera (1) en el manillar cerrado (2) y aplicarlos al vástago (5) entre la argolla de porte (3) y el tubo flexible de agarre (4)
- ▶ Colocar la abrazadera (6)
- ▶ Hacer coincidir los orificios
- ▶ Introducir los tornillos (7) con las arandelas (8)
- ▶ Aplicar las tuercas cuadradas (9) y enroscar los tornillos

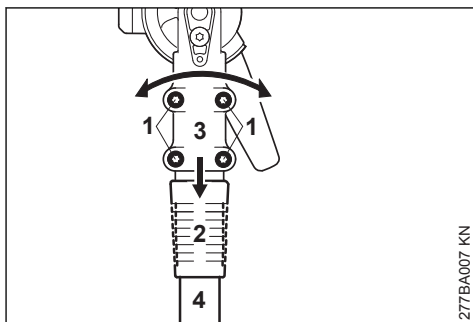


- ▶ Ajustar el manillar cerrado (2) y ponerlo en la posición más apropiada para el usuario

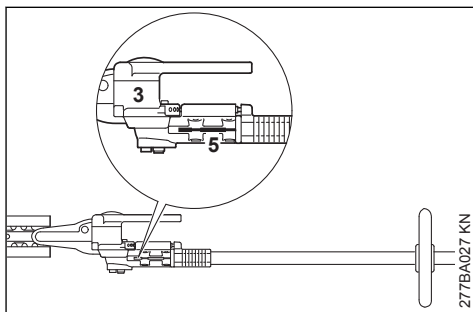
La distancia (A) deberá ser de 45 cm, como máximo. Recomendación: unos 35 cm

- ▶ Apretar los tornillos

6 Montar el engranaje



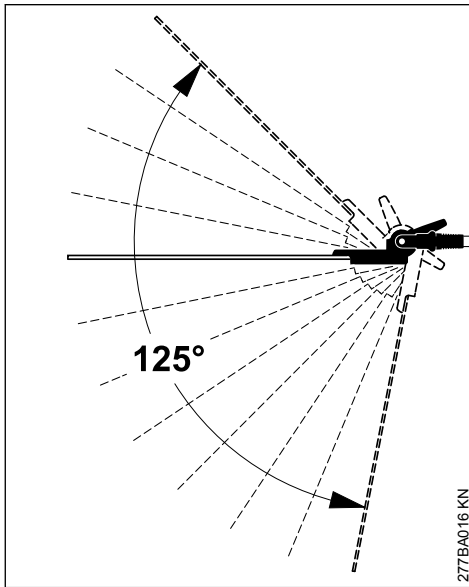
- ▶ Aflojar los tornillos de apriete (1)
- ▶ Ajustar el manguito corredizo (2) – este manguito tiene que estar alineado con la abertura existente en el engranaje angular
- ▶ Montar el engranaje (3) en el vástago (4); al hacerlo, girar un poco el engranaje en vaivén



- ▶ Si el extremo del vástago ya no se puede ver en el intersticio (5) – seguir empujando el engranaje hasta el tope
- ▶ Enroscar los tornillos de apriete hasta el tope
- ▶ Alinear el engranaje (3)
- ▶ Apretar los tornillos

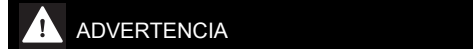
7 Ajustar la barra portacuchillas

7.1 Dispositivo de ajuste de 125°



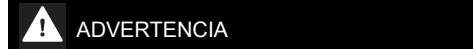
En esta ejecución, el ángulo de la barra portacuchillas se puede ajustar respecto del vástago entre 0° (totalmente extendida) y 45° (en 4 escalones hacia arriba), así como hasta 80° (en 7 escalones hacia abajo). Se pueden ajustar 12 posiciones de trabajo individuales.

Adicionalmente, se puede ajustar un posición de transporte preestablecida para la barra portacuchillas.



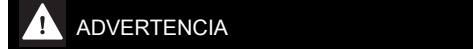
ADVERTENCIA

Realizar el ajuste sólo si las cuchillas están en reposo – el motor, desconectado



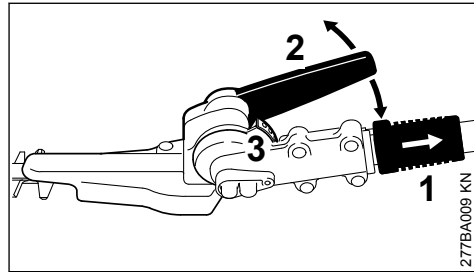
ADVERTENCIA

El engranaje se calienta durante el trabajo. No tocar el engranaje – ¡riesgo de quemarse!



ADVERTENCIA

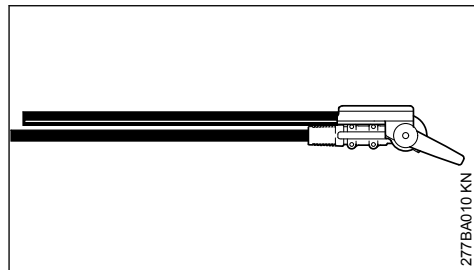
Al realizar el ajuste, no acercar las manos a las cuchillas – ¡riesgo de lesiones!



- ▶ Tirar del manguito corredizo (1) hacia atrás y ajustar la articulación uno o varios orificios con la palanca (2)
- ▶ Volver a soltar el manguito corredizo (1) y encastrar el perno en la regleta de enclavamiento (3)

Una vez encastrado el perno (tras finalizar el ajuste), el manguito se vuelve a aplicar a la carcasa.

7.2 Posición de transporte



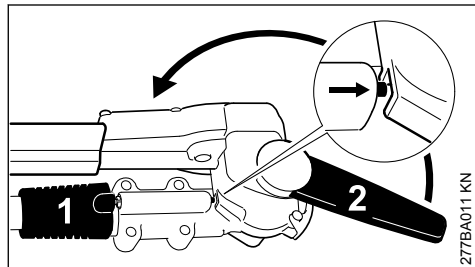
Para ahorrar espacio al transportar la máquina, en esta ejecución se puede girar la barra portacuchillas a una posición paralela respecto del vástago y se puede fijar en esta posición.

! ADVERTENCIA

Realizar el ajuste de la barra portacuchillas a la posición de transporte o bien desde esta posición a la de trabajo sólo con el motor parado y con el protector de cuchillas colocado.

! ADVERTENCIA

El engranaje se calienta durante el trabajo. No tocar el engranaje – **riesgo de quemarse!**



- ▶ Desconectar el motor
- ▶ Poner el protector de las cuchillas
- ▶ Tirar del manguito (1) hacia atrás y ajustar la articulación girándola hacia arriba en el sentido del vástago con la palanca (2), hasta que la barra portacuchillas se encuentre paralela al vástago
- ▶ Volver a soltar el manguito corredizo (1) y encastrar el perno en la posición de enclavamiento prevista en la carcasa

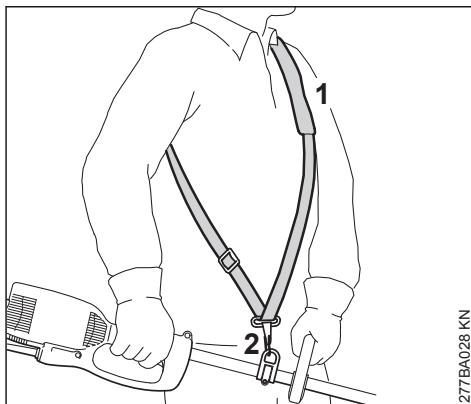
Una vez encastrado el perno (tras finalizar el ajuste), el manguito se vuelve a aplicar a la carcasa.

8 Ponerse el cinturón de porte

Según la ejecución, la máquina se puede llevar suspendida de un cinturón.

El tipo y la ejecución del cinturón de porte dependen del mercado.

8.1 Cinturón sencillo



- ▶ Ponerse el cinturón sencillo (1)
- ▶ Ajustar la longitud del cinturón, de manera que el mosquetón (2) se encuentre a la altura de la cadera derecha

9 Conectar la máquina a la red eléctrica

La tensión y la frecuencia de la máquina (véase el rótulo de modelo) tienen que coincidir con las de la red.

La protección mínima de la conexión a la red tiene que corresponder a lo especificado en los datos técnicos – véase "Datos técnicos".

La máquina se debe conectar a la red eléctrica por medio de un interruptor de corriente de defecto que interrumpa la alimentación, cuando la corriente diferencial hacia tierra sobrepase 30 mA.

La conexión a la red tiene que corresponder a IEC 60364 así como a las prescripciones de los países.

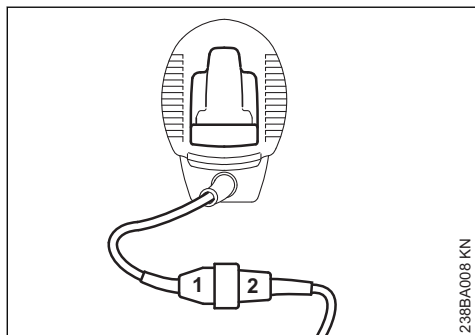
9.1 Cable de prolongación

El cable de prolongación, por su tipo de construcción, tiene que tener al menos las mismas propiedades que el cable de conexión de la máquina. Tener en cuenta la marcación relativa al tipo de construcción (designación de modelo) en el cable de conexión.

Los hilos del cable, en función de la tensión de la red y la longitud del cable, tienen que tener la sección mínima representada.

Longitud de cable	Sección mínima
220 V – 240 V: hasta 20 m	1,5 mm ²

20 m hasta 50 m	2,5 mm ²
100 V – 127 V:	
hasta 10 m	AWG 14 / 2,0 mm ²
10 m hasta 30 m	AWG 12 / 3,5 mm ²

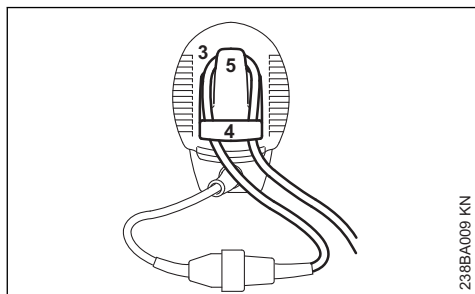


238BA008 KN

- ▶ Insertar el enchufe (1) en el acoplamiento (2) del cable de prolongación

9.2 Descarga de tracción

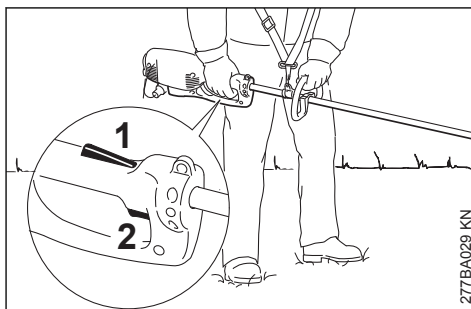
El elemento de descarga de tracción protege el cable de conexión contra daños.



238BA009 KN

- ▶ Con el cable de prolongación, formar un lazo (3)
- ▶ Pasar el lazo (3) por la abertura (4)
- ▶ Pasar el lazo (3) por el gancho (5) y apretarlo
- ▶ Insertar el enchufe del cable de prolongación en una caja de enchufe debidamente instalada

10 Conectar la máquina

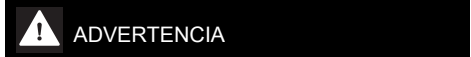


277BA029 KN

- ▶ Adoptar una postura segura y estable
- ▶ Agarrar la máquina con ambas manos – la mano derecha, en la empuñadura de mando – la izquierda, en el manillar cerrado del vástago
- ▶ Estar erguido – sostener la máquina distendida y llevarla siempre al lado derecho del cuerpo
- ▶ La herramienta de corte no deberá tocar ningún objeto, ni el suelo
- ▶ Oprimir el bloqueo de conexión (1) y mantenerlo oprimido
- ▶ Oprimir el interruptor (2) y mantenerlo pulsado

11 Desconectar la máquina

- ▶ Soltar el interruptor y el bloqueo de conexión



La herramienta de corte sigue girando aún por un momento cuando se suelta el interruptor y el bloqueo de conexión – **efecto de funcionamiento por inercia**

En pausas de cierta duración – desenchufarla.

Si ya no se utiliza la máquina, se deberá guardar de forma que no se ponga nadie en peligro.

La máquina deberá ser inaccesible para personas ajenas.

12 Protección contra la sobrecarga

La máquina está equipada con un interruptor de protección contra la sobrecarga.

El interruptor de protección interrumpe la alimentación de corriente en caso de sobrecarga mecánica originada, p. ej., por

- Una fuerza de avance demasiado grande
- Un "estrangulamiento" del número de revoluciones
- Aprisionamiento de las cuchillas en el corte

Si el interruptor de protección ha interrumpido la alimentación de corriente:

- ▶ Retirar las cuchillas del corte
- ▶ Antes de volver a conectar, esperar más o menos 3 minutos hasta que se haya enfriado el interruptor de protección

No conectar la máquina durante este tiempo porque ello prolonga considerablemente el tiempo de enfriamiento.

Una vez que vuelve a arrancar la máquina:

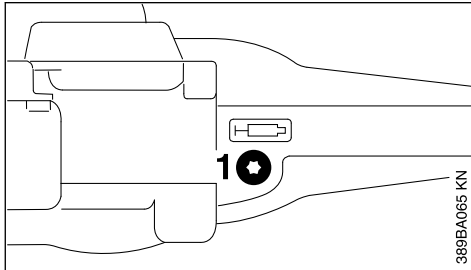
- ▶ Dejarla funcionar más o menos 15 s sin carga – ello hace que se enfríen los arrollamientos del motor y se prolongue considerablemente la activación del interruptor de protección

13 Lubricar el engranaje



13.1 Engranaje de las cuchillas

Para el engranaje de las cuchillas, emplear grasa de engranajes STIHL para cortasetos (accesorio especial).



- ▶ Comprobar periódicamente la carga de grasa lubricante y más o menos cada 25 horas de servicio
- ▶ Desenroscar el tornillo de cierre (1) – si en su interior no se ve grasa, enroscar el tubo de grasa
- ▶ Introducir presionando hasta 5 g de grasa en el engranaje

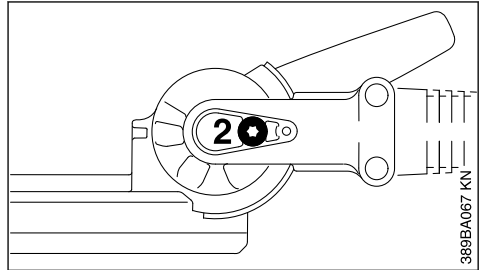
INDICACIÓN

No llenar por completo el engranaje de grasa.

- ▶ Desenroscar el tubo de grasa
- ▶ Volver a enroscar el tornillo de cierre (1) y apretarlo

13.2 Engranaje angular

Para el engranaje angular STIHL, emplear grasa de engranajes para motoguadañas (accesorio especial).



- ▶ Comprobar periódicamente la carga de grasa lubricante y más o menos cada 25 horas de servicio
- ▶ Desenroscar el tornillo de cierre (2) – si no se ve grasa en su interior, enroscar el tubo de grasa
- ▶ Introducir presionando hasta 5 g de grasa en el engranaje

INDICACIÓN

No llenar por completo el engranaje de grasa.

- ▶ Desenroscar el tubo de grasa
- ▶ Volver a enroscar el tornillo de cierre (2) y apretarlo

14 Guardar la máquina

En pausas de servicio a partir de unos 3 meses

- ▶ Limpiar las cuchillas de corte, comprobar el estado y rociarlas con disolvente de resina STIHL
- ▶ Poner el protector de las cuchillas
- ▶ Limpiar a fondo la máquina, especialmente las hendiduras de refrigeración
- ▶ Guardar la máquina en un lugar seco y seguro; para ello, emplear la argolla de colgar integrada en el lado inferior de la carcasa del motor. Protegerla contra el uso por personas ajenas (p. ej. por niños)

15 Afilar las cuchillas

Si disminuye el rendimiento de corte, las cuchillas cortan poco y las ramas se atascan con frecuencia: reaflilar las cuchillas.

El reaflido debería realizarlo un distribuidor especializado con una afiladora. STIHL recomienda un distribuidor especializado STIHL.

En otro caso, utilizar una lima plana. Guiar la lima en el ángulo prescrito (véase el capítulo "Datos técnicos") respecto de la línea de las cuchillas.

- ▶ Afilar sólo la arista de corte – no limar los salientes romos de las cuchillas de corte ni el protector anticortes (véase "Componentes importantes")
- ▶ Limar siempre hacia la arista de corte
- ▶ La lima deberá morder sólo en la carrera de avance – alzarla al tirar de ella hacia atrás
- ▶ Eliminar las rebabas de las cuchillas con una piedra de repasar

- ▶ Eliminar sólo un poco de material
- ▶ Tras el afilado – eliminar el polvo de limado o afilado y rociar las cuchillas con disolvente de resina STIHL

INDICACIÓN

No trabajar con las cuchillas romas o dañadas – ello origina que la máquina trabaje forzada y el rendimiento de corte sea insatisfactorio

16 Instrucciones de mantenimiento y conservación

Estas indicaciones hacen referencia a condiciones de trabajo normales. En condiciones de trabajo más complicadas (fuerte acumulación de polvo, etc.) y jornadas de trabajo más largas, deberán reducirse correspondientemente los intervalos indicados.		Antes de comenzar el trabajo	Tras finalizar el trabajo o a diario	Semanalmente	Mensualmente	Anualmente	En caso de avería	En caso de daños	Si es necesario
Máquina completa	Control visual	X							
	Limpiar		X						
Abertura de aspiración para aire de refrigeración	Control visual		X						
	Limpiar								X
Cuchillas	Control visual	X							
	Limpiar ²⁾		X						
	afilarse ¹⁾²⁾								X
	Acudir a un distribuidor especializado para sustituir ¹⁾							X	
Lubricación del engranaje	Comprobar			X					
	Completar								X
Escobillas de carbón	controlar cada 100 horas de servicio por el distribuidor especializado ¹⁾								
	Acudir a un distribuidor especializado para sustituir ¹⁾								X
Tornillos y tuercas accesibles	Reapretar								X
Rótulos adhesivos de seguridad	Sustituir							X	
1)Stihl recomienda distribuidores especializados STIHL2)Rociar luego con disolvente de resina STIHL									

17 Minimizar el desgaste y evitar daños

La observancia de las instrucciones de este manual de instrucciones evita un desgaste excesivo y daños en la máquina.

El uso, mantenimiento y almacenamiento de la máquina se han de realizar con el esmero descrito en este manual de instrucciones.

Todos los daños originados por la inobservancia de las indicaciones de seguridad manejo y mantenimiento son responsabilidad del usuario mismo. Ello rige en especial para:

- Modificaciones del producto no autorizadas por STIHL
- El empleo de herramientas o accesorios que no estén autorizados para la máquina o que sean de calidad deficiente
- El empleo de la máquina para fines inapropiados
- Empleo de la máquina en actos deportivos o competiciones
- Daños derivados del uso de la máquina pese a la existencia de componentes averiados

17.1 Trabajos de mantenimiento

Todos los trabajos que figuran en el capítulo "Instrucciones de mantenimiento y conservación" se han de efectuar con regularidad. En tanto estos trabajos de mantenimiento no los pueda efectuar el usuario mismo, habrán de encargarse a un distribuidor especializado.

STIHL recomienda encargar los trabajos de mantenimiento y las reparaciones únicamente a un distribuidor especializado STIHL. Los distribuidores especializados STIHL siguen periódicamente cursillos de instrucción y tienen a su disposición las Informaciones Técnicas necesarias.

De no efectuarse oportunamente estos trabajos o en caso de hacerlo indebidamente, pueden producirse daños que serán responsabilidad del usuario mismo. De ellos forman parte, entre otros:

- Daños en el electromotor como consecuencia de un mantenimiento inoportuno o insuficiente (p. ej. limpieza insuficiente de la conducción del aire de refrigeración)
- Daños por una conexión eléctrica errónea (tensión, cables de alimentación de medidas insuficientes)
- Daños por corrosión y otros daños derivados de un almacenamiento indebido

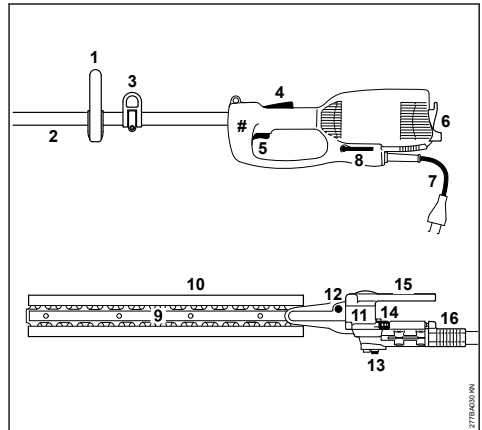
- Daños en la máquina como consecuencia del empleo de piezas de repuesto de calidad deficiente

17.2 Piezas de desgaste

Algunas piezas de la máquina están sometidas a un desgaste normal aun cuando el uso sea el apropiado y se han de sustituir oportunamente en función del tipo y la duración de su utilización. De ellos forman parte, entre otros:

- Cuchillas


18 Componentes importantes



- 1 Asidero tubular cerrado
 - 2 Vástago
 - 3 Argolla de porte (HLE 71)
 - 4 Bloqueo de conexión
 - 5 Interruptor
 - 6 Descarga de tracción
 - 7 Cable de conexión
 - 8 Destornillador acodado
 - 9 Cuchillas
 - 10 Protector de las cuchillas
 - 11 Engranaje
 - 12 Tapón roscado engranaje de las cuchillas
 - 13 Tapón roscado engranaje angular
 - 14 Regleta de enclavamiento
 - 15 Palanca girable
 - 16 Manguito corredizo
- # Número de máquina

19 Datos técnicos

19.1 Motor

Tensión nominal:	230 - 240 V
Intensidad de corriente nominal:	2,6 A
Frecuencia:	50 Hz
Consumo de corriente:	600 W
Fusible:	min. 10 A
Clase de protección:	II, 

19.2 Cuchillas

Clase de corte:	De corte bilateral
Ángulo de afilado respecto del nivel de la cuchilla:	45°
Distancia entre dientes:	35 mm
Número de carreras:	4000 1/min
Longitud de corte:	500 mm

19.3 Longitud

Longitud total con cuchillas de corte

HLE 71:	2540 mm
HLE 71 K:	2110 mm

19.4 Peso

Completo con engranaje

HLE 71:	5,9 kg
HLE 71 ¹⁾ :	6,5 kg
HLE 71 K:	5,6 kg
HLE 71 K ¹⁾ :	6,2 kg

1)Ejecución con cable de conexión de 10 m para Gran Bretaña

19.5 Valores de sonido y vibraciones

Para determinar los valores de sonido y vibraciones, se tiene en cuenta el estado de funcionamiento de régimen máximo nominal.

Para más detalles relativos al cumplimiento de la pauta de la patronal sobre vibraciones 2002/44/CE, véase www.stihl.com/vib

19.5.1 Nivel de intensidad sonora L_p según EN 60745-2-15

HLE 71:	84 dB(A)
HLE 71 K:	85 dB(A)

19.5.2 Nivel de potencia sonora L_w según EN 60745-2-15

HLE 71:	95 dB(A)
HLE 71 K:	96 dB(A)

19.5.3 Valor de vibraciones a_{hv} según EN 60745-2-15

HLE 71:	
Empuñadura izquierda:	7,6 m/s ²
Empuñadura derecha:	3,6 m/s ²

HLE 71 K:

Empuñadura izquierda:	6,9 m/s ²
Empuñadura derecha:	4,3 m/s ²

Para el nivel de intensidad sonora y el nivel de potencia sonora, el factor K-según RL 2006/42/CE es = 2,5 dB(A); para el valor de vibraciones, el factor K-según RL 2006/42/CE es = 2,0 m/s².

Los valores de vibraciones indicados se han medido según un procedimiento de comprobación normalizado y se pueden consultar para la comparación entre máquinas eléctricas.

Los valores de vibraciones realmente efectivos pueden divergir de los valores indicados, en función del tipo que sea la aplicación.

Los valores de vibraciones indicados se pueden emplear para formarse una primera impresión de la exposición a las vibraciones.

La exposición efectiva a las vibraciones se ha de calcular. Al hacerlo, se pueden tener en cuenta también los tiempos en los que la máquina está desconectada y aquellos en los que, si bien está conectada, la máquina funciona sin carga.

Observar las medidas para la reducción de la exposición a vibraciones con el fin de proteger al usuario; véase el apartado "Vibraciones" en el capítulo "Indicaciones relativas a la seguridad y técnica de trabajo".

19.6 REACH

REACH designa una ordenanza CE para el registro, evaluación y homologación de productos químicos.

Para informaciones para cumplimentar la ordenanza REACH (CE) núm. 1907/2006, véase www.stihl.com/reach


20 Indicaciones para la reparación

Los usuarios de esta máquina sólo deberán realizar trabajos de mantenimiento y conservación que estén especificados en este manual de instrucciones. Las reparaciones de mayor alcance las deberán realizar únicamente distribuidores especializados.

STIHL recomienda encargar los trabajos de mantenimiento y las reparaciones siempre a un distribuidor especializado STIHL. Los distribuidores especializados STIHL siguen periódicamente cursillos de instrucción y tienen a su disposición las informaciones técnicas.

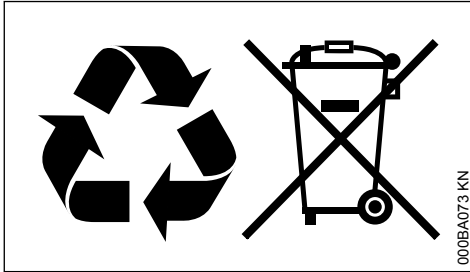
En casos de reparación, montar únicamente piezas de repuesto autorizadas por STIHL para esta máquina o piezas técnicamente equivalentes. Emplear sólo repuestos de gran calidad. De no hacerlo, existe el peligro de que se produzcan accidentes o daños en la máquina.

STIHL recomienda emplear piezas de repuesto originales STIHL.

Las piezas originales STIHL se reconocen por el número de pieza de repuesto STIHL, por el logotipo **STIHL**® y, dado el caso, el anagrama de repuestos STIHL  (en piezas pequeñas, puede encontrarse este anagrama también solo).

21 Gestión de residuos

En la gestión de residuos, observar las normas correspondientes específicas de los países.



Los productos STIHL no deben echarse a la basura doméstica. Entregar el producto STIHL, el acumulador, los accesorios y el embalaje para reciclarlos de forma ecológica.

El distribuidor especializado STIHL le proporcionará informaciones actuales relativas a la gestión de residuos.

22 Declaración de conformidad UE

ANDREAS STIHL AG & Co. KG
Badstr. 115
D-71336 Waiblingen
Alemania

declara, como único responsable, que

Tipo:	Cortasetos de altura eléctrica
Marca:	STIHL
Modelo:	HLE 71 HLE 71 K
Identificación de serie:	4813

cumple las disposiciones pertinentes de las directrices 2011/65/UE, 2006/42/CE, 2014/30/UE y 2000/14/CE y que se ha desarrollado y fabricado en cada caso conforme a las versiones de las normas siguientes vigentes en la fecha de producción:

EN 55014-1, EN 55014-2, EN 60745-1, EN 60745-2-15, EN 61000-3-2, EN 61000-3-3, EN ISO 10517

Para determinar el nivel de potencia acústica medido y garantizado, se ha procedido conforme a la directriz 2000/14/CE, anexo V, aplicándose la norma ISO 11094.

Nivel de potencia acústica medido

95 dB(A)

Nivel de potencia acústica garantizado

97 dB(A)

Conservación de la documentación técnica:

ANDREAS STIHL AG & Co. KG
Produktzulassung

El año de construcción, el país de fabricación y el número de máquina figuran en la aparato.

Waiblingen, 03/02/2020

ANDREAS STIHL AG & Co. KG

Atentamente,



Dr. Jürgen Hoffmann

Director de datos de productos, normas y homologación

CE

23 Indicaciones de seguridad generales para herramientas eléctricas

Este capítulo reproduce las indicaciones generales de seguridad preformuladas en la norma EN 60745 para herramientas eléctricas de uso manual accionadas a motor. **STIHL está obligada a imprimir literalmente estos textos normativos.**

Las indicaciones de seguridad para evitar una descarga eléctrica expuestas en "2) Indicaciones de seguridad eléctricas" no son aplicables a herramientas eléctricas STIHL accionadas con acumulador.



Lea íntegramente las indicaciones de seguridad y las instrucciones. La inobservancia de las indicaciones de seguridad y las instrucciones pueden provocar una descarga eléctrica, un incendio y/o lesiones graves.

Guarde todas las indicaciones de seguridad y las instrucciones para futuras consultas.

El término de "herramienta eléctrica" empleado en las siguientes indicaciones de seguridad se refiere a herramientas eléctricas de conexión a la red (con cable de red) y a herramientas eléctricas accionadas por acumulador (sin cable de red).

23.1 1) Seguridad del puesto de trabajo

a) **Mantenga su puesto de trabajo limpio y bien iluminado.** El desorden o la falta de iluminación en las áreas de trabajo pueden provocar accidentes. b) **No utilice la herramienta eléctrica en un entorno que albergue peligro de explosión, en el que se encuentren líquidos, gases o materiales en polvo combustibles.** Las herramientas eléctricas producen chispas que pueden encender los materiales en polvo o los vapores. c) **Mantenga alejados a los niños y otras personas mientras está utilizando la herramienta eléctrica.** En caso de distracción, puede perder el control sobre la máquina.

23.2 2) Seguridad eléctrica

a) **El enchufe de la herramienta eléctrica debe ser compatible con la caja de enchufe. No es admisible modificar el enchufe en forma alguna. No emplear adaptadores de enchufe en combinación con herramientas eléctricas dotadas de una toma de tierra.** Los enchufes sin modificar y las cajas de enchufe apropiadas reducen el riesgo de una descarga eléctrica. b) **Evite que su cuerpo toque superficies conectadas a tierra, como tubos, radiadores de calefacción, cocinas y refrigeradores.** El riesgo a quedar expuesto a una descarga eléctrica es mayor si su cuerpo tiene contacto con tierra. c) **No exponga las herramientas eléctricas a la lluvia o la humedad.** El peligro de recibir una descarga eléctrica

aumenta si penetra agua en la herramienta eléctrica. d) **No utilice el cable de red para fines ajenos al mismo, como para transportar la herramienta eléctrica, colgarla o tirar de él para desenchufar la máquina de la red.** Mantenga el cable de red alejado del calor, aceite, aristas afiladas o piezas móviles de la máquina. Los cables dañados o enredados aumentan el riesgo de que se produzca una descarga eléctrica. e) **Al trabajar con la herramienta eléctrica a la intemperie, utilice solamente cables de prolongación que sean apropiados también para usarlos en el exterior.** La utilización de un cable de prolongación apropiado para usarlo en el exterior reduce el riesgo de que se produzca una descarga eléctrica. f) **Si fuese inevitable utilizar la herramienta eléctrica en un entorno húmedo, deberá emplear un interruptor de corriente de defecto.** La aplicación de un interruptor de corriente de defecto reduce el riesgo de que se produzca una descarga eléctrica.

23.3 3) Seguridad de personas

a) **Esté atento a lo que hace y emplee la herramienta eléctrica con prudencia. No utilice ninguna herramienta eléctrica si estuviese cansado o si se encuentra bajo el efecto de drogas, alcohol o medicamentos.** Una simple distracción momentánea durante el uso de la herramienta eléctrica puede provocarle serias lesiones. b) **Utilice un equipo de protección personal y póngase siempre unas gafas protectoras.** El riesgo a lesionarse se reduce considerablemente si, dependiendo del tipo y la aplicación de la herramienta eléctrica empleada, se utiliza un equipo de protección adecuado, como una mascarilla antipolvo, zapatos de seguridad con suela antideslizante, casco, o protectores para los oídos. c) **Evite una puesta en marcha fortuita. Asegurarse de que la herramienta eléctrica esté desconectada antes de conectarla a la toma de corriente y/o al acumulador, al recogerla o al transportarla.** Si al transportar la herramienta eléctrica lleva el dedo puesto en el interruptor, o si enchufa la máquina en la toma de corriente con la herramienta eléctrica conectada, ello puede provocar accidentes. d) **Retire las herramientas de ajuste o llaves fijas antes de conectar la herramienta eléctrica.** Una herramienta de ajuste o llave fija colocada en una pieza en rotación de la máquina puede producir lesiones. e) **Evite adoptar posturas arriesgadas. Adopte una postura segura y mantenga el equilibrio en todo momento.** Ello le permitirá controlar mejor la herramienta eléctrica en caso de presentarse situaciones inesperadas. f) **Lleve puesta**

una ropa de trabajo apropiada. No se ponga ropa holgada ni artículos de joyería. Mantenga el pelo, la ropa y los guantes alejados de piezas que estén en movimiento. La ropa holgada, los artículos de joyería y el pelo largo pueden ser enganchados por las piezas en movimiento.g)Siempre que sea posible, -utilizar equipos de aspiración o recogida de polvo, asegúrese que éstos estén montados y que sean utilizados correctamente. El empleo de estos equipos de aspiración reduce los riesgos derivados del polvo.

23.4 4) Uso y trato cuidadoso de herramientas eléctricas

a)No sobrecargue la herramienta eléctrica. Use la herramienta eléctrica prevista para el trabajo a realizar. Con la herramienta adecuada podrá trabajar mejor y más seguro dentro del margen de potencia indicado.b)No utilice herramientas eléctricas cuyo interruptor esté defectuoso. Las herramientas eléctricas que ya no se puedan conectar o desconectar son peligrosas y deben repararse.c)Quite el enchufe de la red y/o desmonte el acumulador antes de realizar ajustes en la herramienta eléctrica, cambiar de accesorio o al guardar la herramienta eléctrica. Esta medida preventiva reduce el riesgo de que arranque accidentalmente la herramienta eléctrica.d)Guarde fuera del alcance de los niños las herramientas eléctricas que no utilice. No permita la utilización de la herramienta eléctrica a aquellas personas que no estén familiarizadas con su uso o que no hayan leído estas instrucciones. Las herramientas eléctricas utilizadas por personas inexpertas son peligrosas.e)Cuide la herramienta eléctrica con esmero. Controle si funcionan correctamente y sin atascarse las piezas móviles de dicha herramienta, y si existen piezas rotas o tan deterioradas que pudieran afectar al funcionamiento de la herramienta eléctrica. Encargue la reparación de piezas defectuosas antes de volver a utilizar la herramienta eléctrica. Muchos de los accidentes se deben a herramientas eléctricas con un mantenimiento deficiente.f)Mantenga las herramientas de corte afiladas y limpias. Las herramientas con aristas de corte afiladas que están cuidadas correctamente se atascan menos y se manejan mejor.g)Utilice la herramienta eléctrica, los accesorios, las herramientas de trabajo, etc. con arreglo a estas instrucciones. Al hacerlo, tenga en cuenta las condiciones de trabajo y la actividad a realizar. El uso de herramientas eléctricas para trabajos diferentes de aquellos para los que han

sido concebidas puede originar situaciones peligrosas.

23.5 5) Servicio

a)Encargue la reparación de su herramienta eléctrica a un profesional cualificado, empleando exclusivamente piezas de repuesto originales. Solamente de este modo se mantendrá la seguridad de la herramienta eléctrica.

23.6 Indicaciones de seguridad para cortasetos

- Mantenga apartadas de la herramienta de corte todas las partes del cuerpo. No intente quitar el material cortado o sujetar el material a cortar estando las cuchillas en funcionamiento. Quite el material trabado en las cuchillas sólo estando desconectada la máquina. Una simple distracción momentánea durante el uso de del cortasetos puede provocar lesiones graves.
- Lleve el cortasetos por la empuñadura estando paradas las cuchillas. Al transportar o guardar el cortasetos, poner siempre el protector de las cuchillas. El manejo esmerado de la máquina impide el riesgo de lesiones originadas por las cuchillas.
- Sujete la herramienta eléctrica por las superficies de agarre aisladas, dado que las cuchillas pueden entrar en contacto con cables eléctricos escondidos o con el propio cable de la red. El contacto de las cuchillas con un cable conductor de corriente puede someter a tensión piezas metálicas de la máquina y provocar una descarga eléctrica.
- Mantenga el cable apartado de la zona de corte. Durante el proceso de trabajo, el cable puede estar encubierto en la maleza, pudiéndose seccionar el mismo sin darse cuenta.

Innehållsförteckning

1	Om denna bruksanvisning.....	55
2	Säkerhetsanvisningar och arbetsteknik....	55
3	Användning.....	59
4	Montering av riggrör.....	61
5	Montering av loophandtag.....	61
6	Montering av kuggväxeln.....	61
7	Inställning av styrskenan.....	62
8	Påtagnig av bärselen.....	63
9	El-anslutning av maskinen.....	63
10	Påslagning av maskinen.....	64
11	Stång av maskinen.....	64
12	Överbelastningsskydd.....	64

13	Smörjning av kuggväxeln.....	64
14	Förvaring av maskinen.....	65
15	Slipning av kniven.....	65
16	Skötsel och underhåll.....	66
17	Minimera slitage och undvik skador.....	66
18	Viktiga komponenter.....	67
19	Tekniska data.....	67
20	Reparationsanvisningar.....	68
21	Avfallshandtering.....	68
22	EU-försäkran om överensstämmelse.....	68
23	Allmänna säkerhetsanvisningar för elverktyg.....	69

Hej!

Tack för att du valt en kvalitetsprodukt från STIHL.

Den här produkten har tillverkats med moderna metoder och under omfattande kvalitetskontroller. Vi vill göra allt vi kan för att du ska vara nöjd med den här produkten och kunna använda den utan problem.

Om du har frågor om produkten ber vi dig kontakta din återförsäljare eller vår försäljningsavdelning.

Hälsningar



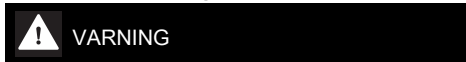
Dr Nikolas Stihl

1 Om denna bruksanvisning

1.1 Symboler

Alla symboler, som finns på maskinen är förklarade i denna skötselanvisning.

1.2 Markering av textavsnitt



Varning för olycksrisk och skaderisk för personer samt varning för allvarliga materiella skador.

OBS!

Varning för skador på maskinen eller enstaka komponenter.

1.3 Teknisk vidareutveckling

STIHL arbetar ständigt med vidareutveckling av samtliga maskiner; vi måste därför förbehålla oss rätten till ändringar av leveransomfattningen när det gäller form, teknik och utrustning.

Det innebär att inga anspråk kan ställas utifrån information och bilder i den här bruksanvisningen.

2 Säkerhetsanvisningar och arbetsteknik



Särskilda säkerhetsåtgärder krävs för arbeten med denna maskin, eftersom man arbetar med mycket hög knivhastighet, knivarna är mycket vassa och maskinen har en stor räckvidd och arbetar med elektrisk ström.



Läs hela bruksanvisningen noga före första idrifttagningen och spara den på ett säkert ställe så att du har tillgång till den vid ett senare tillfälle. Det kan vara livsfarligt att inte följa bruksanvisningen.

Nationella säkerhetsföreskrifter från t.ex. facket, yrkesförbund, arbetarskyddsstyrelsen, myndigheter för arbetsskydd och andra måste följas.

Den som arbetar med maskinen för första gången: Låt säljaren eller annan sakkunnig person förklara hur maskinen hanteras på ett säkert sätt, eller delta i en utbildning.

Minderåriga får inte arbeta med maskinen.

Undantagna är ungdomar över 16 år som utbildas under uppsikt.

Håll barn, djur och åskådare på avstånd.

När maskinen inte används ska den placeras så att ingen utsätts för fara. Se till att inga obehöriga kan använda maskinen.

Användaren är ansvarig för olyckor eller faror som drabbar andra personer och deras egendom.

Överlåt resp. låna endast ut maskinen till personer som är förtrogna med denna modell och hur den används. Skicka alltid med bruksanvisningen.

Användningen av bulleravgivande maskiner kan tidsbegränsas av nationella eller lokala föreskrifter.

Den som arbetar med maskinen ska vara utvilad, frisk och i god kondition.

Den som av medicinska skäl inte får anstränga sig bör fråga en läkare om det är möjligt att arbeta med en motordriven maskin.

Det är förbjudet att arbeta med maskinen under inverkan av alkohol, mediciner som påverkar reaktionsförmågan eller droger.

Använd endast maskinen för att klippa häckar, buskar, snår, sly och liknande.

Det är inte tillåtet att använda maskinen för andra ändamål. Det kan leda till olyckor eller skador på maskinen.

Dra ut kontakten ur eluttaget före alla arbeten på maskinen – **olyckrisk!**

Dra inte ut kontakten ur eluttaget genom att dra i anslutningskabeln, utan ta alltid tag i kontakten.

Olämpliga förlängningskablar kan vara farliga.

Vid förlängningskablar måste det minsta tvärsnittet för de enskilda kablarna observeras (Se "Ansluta maskinen till ström").

Förlängningskabelns kontakt och koppling måste vara vattentäta eller placeras så att de inte kan komma i kontakt med vatten.

Montera endast sådana knivar eller tillbehör som godkänts av STIHL för maskinen eller som är tekniskt likvärdiga. Kontakta en återförsäljare om du har frågor. Använd endast verktyg eller tillbehör av hög kvalitet. Annars finns det risk för olyckor eller skador på maskinen.

STIHL rekommenderar att originalverktyg och tillbehör från STIHL används. Deras egenskaper är optimalt anpassade till produkten och användar-krav.

Gör inga ändringar på maskinen. Det kan påverka säkerheten. STIHL tar inget ansvar för personskador och materiella skador till följd av tillbehör som inte är godkända.

Använd inga högtryckstvättar för att rengöra maskinen. Den hårda vattenstrålen kan skada maskinens delar.

Spola inte av maskinen med vatten.

2.1 Kläder och utrustning

Använd föreskriven klädsel och utrustning.



Kläderna måste vara lämpliga och får inte hindra i arbetet. Använd tätt sittande kläder, overall men ingen arbetsrock.

Använd inte kläder som kan fastna i trä, sly eller i maskinens rörliga delar. Använd inte heller halsduk, slips eller smycken. Sätt upp långt hår och se till att det inte når nedanför axlarna.



Använd skyddsstövlar med halkfria sulor och stålhätta.



VARNING



För att minska risken för ögonskador ska tättslutande skyddsglasögon enligt standarden EN 166 användas. Se till att skyddsglasögonen sitter korrekt.

Använd ett personligt hörselskydd, t.ex. hörselkåpor.

Använd skyddshjälm om det finns risk för att föremål ramlar ner.



Använd robusta arbetshandskar av slitstarkt material (t.ex. skinn).

STIHL har ett stort utbud av personlig skyddsutrustning.

2.2 Transportera maskinen

Stäng alltid av maskinen och dra ut maskinens kontakt.

Sätt alltid på knivskyddet, även när maskinen bara ska transporteras korta sträckor.

Maskiner med justerbara knivbalkar: Se till att knivbalken hakar fast.

Maskiner med definierat transportläge: Ställ knivbalken i transportläget och se till att den hakar fast.

Bär maskinen balanserat i skaflet och se till att knivarna pekar bakåt.



Vidrör inte växelhuset, **risk för brännskador!**

I fordon: Säkra maskinen mot att välta och skadas.

2.3 Före arbetet

Kontrollera att maskinen är driftsäker, se motsvarande kapitel i bruksanvisningen:

- Maskinens spänning och nätfrekvens (se typskylten) måste stämma överens med elnätets spänning och nätfrekvens
- Kontrollera att anslutningskabeln, strömkontakten och förlängningskablarna inte är slitna. Slitna ledningar, kopplingar och kontakter, eller anslutningskablar som inte överensstämmer med föreskrifterna, får inte användas
- Förlängningskablarnas uttag måste vara stänksäkra

- Dra och märk anslutningskabeln så att den inte skadas och inte utsätter någon för fara – undvik snubbelrisk
- Startspärr och brytare får inte gå trögt – brytaren ska gå tillbaka till utgångsläget när man släpper den
- Knivarna måste vara i felfritt skick (rena, gå lätt och inte deformerade), sitta fast ordentligt, vara korrekt monterade, slipade och behandlade med STIHL hartslösningsmedel (smörjmedel)
- Maskiner med justerbara knivbalkar: Inställningsenheten måste ha hakat i rätt läge innan du startar
- Maskiner med definierat transportläge (knivbalkar fällda mot skafvet): Använd aldrig maskinen i transportläge
- Gör inga ändringar på manöver- och säkerhetsanordningar
- Handtagen ska vara rena och torra, fria från olja och smuts. Det är viktigt för att maskinen ska kunna hanteras säkert
- Anpassa bärremmen och handtagen till kroppsstorleken. Se kapitlet "Ta på bärremmen"

Maskinen får bara användas när den är driftsäker – **risk för olyckor!**

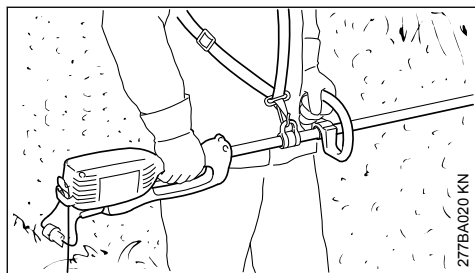
För nödfall när bärremmar används: Öva på att snabbt ta av maskinen. Släng inte maskinen på marken när du övar, det kan orsaka skador.

Risk för elektrisk stöt undviks på följande sätt:

- Använd bara vägguttag som är installerade korrekt.
- Förlängningskablar som används ska stämma överens med föreskrifter för aktuell användning.
- Isoleringen på anslutnings- och förlängningskabeln, kontakten och kopplingen måste vara i felfritt skick.

2.4 Hålla i och styra maskinen

Håll alltid i maskinen med båda händerna på handtagen.



277BA020 KN

Håll manöverhandtaget med höger hand och loophandtaget på skafvet med vänster hand – detta gäller även om du är vänsterhänt. Fatta tag runt handtagen med tummarna.

Stå stadigt och för maskinen så att knivarna alltid är vända från kroppen.

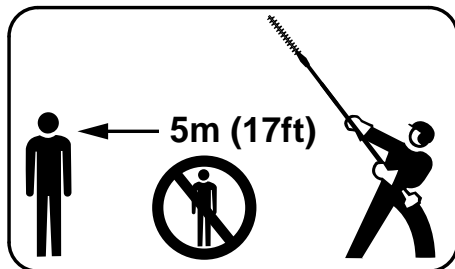
Beroende på utrustning kan maskinen bäras i en rem som håller maskinens vikt.

2.5 Under arbetet

Vid överhängande risk för olycka resp. i nödfall ska maskinen stängas av direkt – släpp brytaren och startspärren.



Håll dig på avstånd från strömförande ledningar – **Livsfarlig spänning!**



Inga andra får befinna sig i en omkrets på 5 m när maskinen används, **risk för skador** till följd av de rörliga knivarna och omkringflygande avklippt material. Håll samma avstånd till föremål (bilar, fönsterrutor) – **risk för materialskador!**

Observera knivarna, klipp inga häckområden som du inte ser.

Var mycket försiktig när du klipper höga häckar, eftersom det kan stå någon på andra sidan – titta efter före.



Använd inte maskinen vid regn eller i mycket våt eller fuktig miljö, eftersom drivmotorn inte är vattentät! – **risk för elektrisk stöt och kortslutning!**

Låt inte maskinen stå ute i regnet.

Var försiktig vid halka, väta, snö, i sluttningar, på ojämnt underlag osv. – **halkrisk!**

Röj undan nedfallna kvistar, sly och trädgårdsavfall.

Var uppmärksam på hinder: stubbar, rötter – **snubbelrisk!**

Stå alltid stadigt och säkert.

2.5.1 Vid arbeten på hög höjd:

- använd alltid arbetsplattform
- stå aldrig på en stege under arbetet
- arbeta aldrig på ostadigt underlag
- arbeta aldrig med en hand

Var särskilt försiktig när du använder hörsel-skydd. Det är då svårare att höra ljud som indikerar fara (skrik, varningssignaler etc.).

Ta rast i rätt tid för att du inte ska bli trött eller utmattad – **risk för olyckor!**

Arbeta lugnt och med eftertanke och bara vid goda ljus- och siktförhållanden. Arbeta försiktigt och utsätt inte andra för fara.

Kuggväxeln blir mycket varm under drift. Vidrör inte växelhuset, **risk för brännskador!**

Om maskinen utsätts för oavsedda påfrestningar (t.ex. vid slag eller fall) måste det kontrolleras att den är i driftsäkert tillstånd innan den får användas igen – se även "Före arbetet". Kontrollera särskilt att säkerhetsanordningarna fungerar. Maskiner som inte längre är driftsäkra får absolut inte användas. Kontakta en återförsäljare om du är tveksam.

Kontrollera häcken och arbetsområdet så att knivarna inte skadas:

- ta bort stenar, metalldelar och hårda föremål
- låt inte sand eller stenar hamna mellan knivarna, t.ex. vid arbete i närheten av marken
- Låt inte knivarna komma i kontakt med ståltråd när du klipper häckar med stängsel

Undvik kontakt med strömförande ledningar, skär inte av elledningar, **risk för elektrisk stöt!**



Vidrör inte knivarna när motorn går. Om knivarna blockeras av ett föremål ska motorn stängas av direkt och kontakten dras ut. Först då får föremålet tas bort – **risk för skada!**

Behandla knivarna med hartslösningsmedel från STIHL när mycket dammiga eller smutsiga häckar klipps. Därmed minskar slitaget på knivarna, den aggressiva kraften från växtsafterna och smutsavlagringar.

Damm som virvlar upp under arbetet kan vara hälsovådligt. Använd dammskyddsmask om damm bildas.



Vid skador på anslutningskabeln ska kontakten dras ut direkt – **livsfarlig spänning!**

Dra inte ut kontakten ur eluttaget genom att dra i anslutningskabeln, utan ta alltid tag i kontakten.

Skada inte anslutningskabeln genom att köra över den, klämma den, rycka i den, m.m.

Anslutnings- och förlängningskablar ska förvaras ändamålsenligt:

- Låt dem inte skava mot kanter eller spetsiga eller vassa föremål
- Kläm dem inte i dörrspringor eller fönsterspalter
- Vid kabeltrassel: dra ur strömkontakten och red ut kabeln
- Man får absolut inte vidröra skärverktyget
- Linda av kabeltrumman helt för att undvika brandrisk på grund av överhettning.

Innan du lämnar maskinen: Stäng av maskinen, dra ut kontakten.

Kontrollera knivarna regelbundet och ofta. Om du märker någon förändring, kontrollera omedelbart såhär:

- Stäng av maskinen, vänta tills knivarna står still, dra ut kontakten
- Kontrollera knivarnas skick och att de sitter fast ordentligt, kontrollera om det finns sprickor
- Kontrollera vasshet

Stäng av maskinen och dra ut kontakten för att byta knivarna. Om motorn startar oavsiktligt finns **skaderisk!**

Håll motorn borta från ris, splitter, löv och stora mängder smörjmedel – **brandrisk!**

2.6 Efter arbetet

Rengör maskinen från smuts och damm – använd inte fettlösande medel.

Spreja kniven med STIHL hartslösningsmedel för kåda – starta därefter motorn kort så att sprejen fördelas jämnt.

2.7 Vibrationer

Långa arbetspass med maskinen kan leda till vibrationsbetingade cirkulationsstörningar i händerna ("vita fingrar").

En allmänt giltig längd för arbetspass kan inte fastställas eftersom den påverkas av många olika faktorer.

Användningstiden kan förlängas genom:

- skydd för händerna (varma handskar)
- raster

Användningsperioden förkortas genom:

- individuella anlag som t.ex. dålig blodcirkulation (känns igen genom: fingrar som ofta blir kalla, stickningar)

- låga utomhustemperaturer
- greppets styrka (ett kraftigt grepp kan hämma blodcirkulationen)

Vid ofta förekommande långa arbetspass med maskinen och vid ofta förekommande tecken på nedsatt blodcirkulation (t.ex. stickningar i fingrarna) rekommenderas en medicinsk undersökning.

2.8 Reparation och underhåll

Koppla alltid från maskinen och dra ut stickkontakten före alla arbeten på densamma. Oavsiktlig start av motorn – **skaderisk!**

Utför regelbundet underhåll på maskinen. Genomför endast underhållsarbeten och reparationer som beskrivs i skötselanvisningen. Allt annat arbete ska utföras av en fackhandlare.

STIHL rekommenderar att man endast låter auktoriserade STIHL-återförsäljare genomföra underhåll och reparationer. STIHL fackhandlare erbjuds regelbunden utbildning och har teknisk information till sitt förfogande.

Använd endast reservdelar av hög kvalitet. Annars finns risk för olyckor och skador på maskinen. Vid frågor, kontakta en fackhandlare.

Vi rekommenderar att du använder STIHL originalreservdelar. Deras egenskaper är optimalt anpassade till maskinen och användarens krav.

Gör inga förändringar på maskinen – säkerheten kan äventyras – **olycksrisk!**

Kontrollera sladden och stickkontakten regelbundet avseende korrekt isolering och åldring (sprödhet).

Elkomponenter, t. ex. anslutningskabeln får endast repareras resp. bytas av behörig elektriker.

Rengör plastdelar med en trasa. Aggressiva rengöringsmedel kan skada plasten.

Spola ej av apparaten med vatten.

Kontrollera att festsättningskruvarna på skyddsanordningar och skärverktyg sitter fast ordentligt och spänn dem vid behov.

Rengör kylflötsintagen på motorhuset vid behov.

Förvara apparaten på ett säkert ställe i en torr lokal.

3 Användning

3.1 Säsong för klippning

Vid klippning av häckar ska nationella resp. kommunala föreskrifter beaktas.

Klipp inte på söndagar och helgdagar.

3.2 Förberedelse

Tjocka grenar sågas först med grensåg eller motorsåg.

3.3 Skärföljd

Om det är mycket om behöver klippas ned - klipp stegvis i flera arbetsmoment.

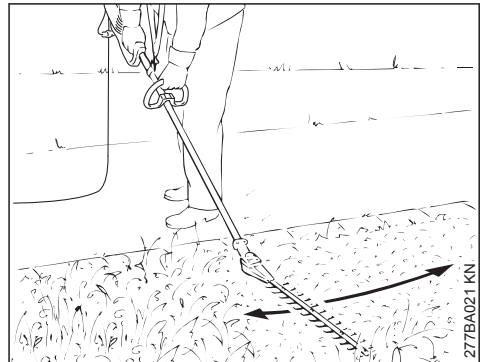
Klipp först båda sidorna av häcken och sedan toppen.

3.4 Avfallshantering

Kasta inte det avklippta materialet i hushållsso-porna – det kan komposteras.

3.5 Arbetsteknik

3.5.1 Horisontell klippning (med vinklad knivbalk)

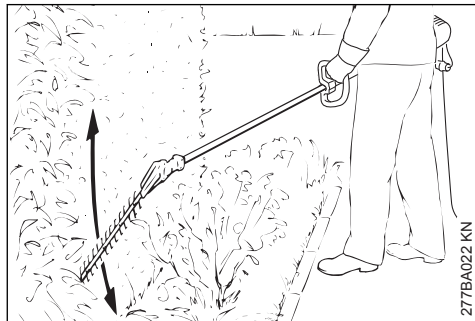


Klippning nära marken – t.ex. marktäckande växler – i stående position.

! VARNING

K-varianten är inte tillåten vid klippning nära marken.

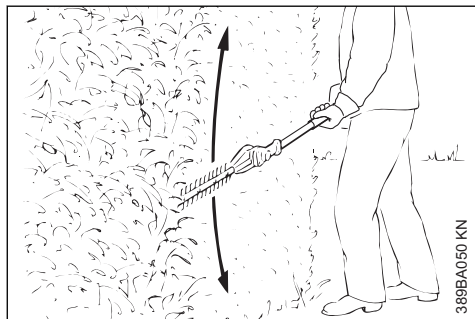
3.5.2 Vertikal klippning (med vinklad knivbalk)



Klippning utan att stå direkt intill häcken – t.ex. med blomrabatter intill häcken.

För häcksaxen upp och ned i bågrörelser – använd båda knivsidorna.

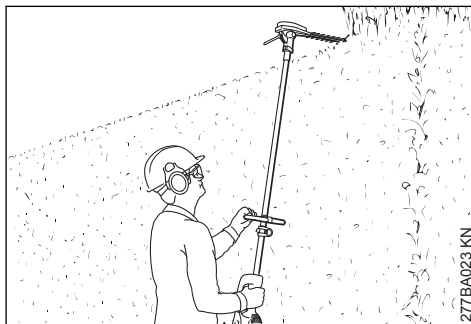
3.5.3 Vertikal klippning (med utsträckt knivbalk)



Stor räckvidd – även utan hjälpmedel.

För häcksaxen upp och ned i bågrörelser – använd båda knivsidorna.

3.5.4 Toppplippning (med vinklad knivbalk)

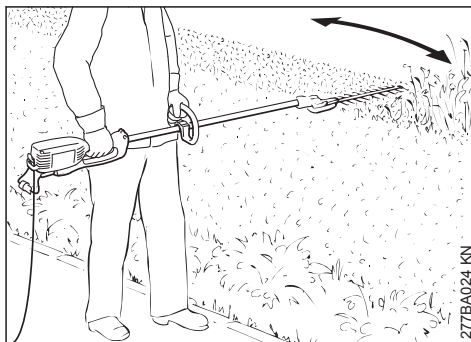


Håll häcksaxen lodrätt och sväng, på så vis får man stor räckvidd.

! VARNING

Eftersom det är ansträngande att arbeta ovanför huvudet bör man av säkerhetsskäl endast arbeta så under korta stunder. Vinkla den justerbara knivbalken så mycket som möjligt. Då kan du hålla maskinen i en lägre, mindre ansträngande position och ändå nå högt upp.

3.5.5 Horisontell klippning (med utsträckt knivbalk)

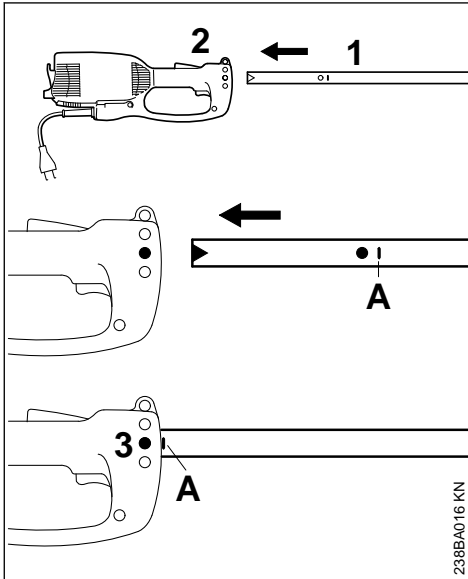


Klippning utan att stå direkt framför häcken – t.ex. med blomrabatter intill häcken.

Sätt kniven i en vinkel på 0° till 10° – men för den vågrätt.

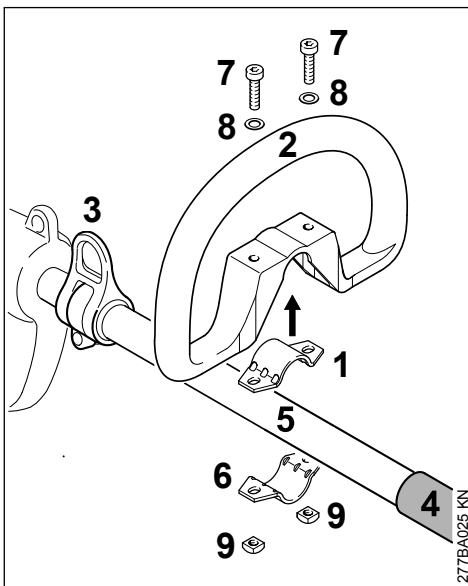
För häcksaxen med halvcirkelformiga rörelser mot häckens kant så att avklippta kvistar faller ned på marken.

4 Montering av riggrör

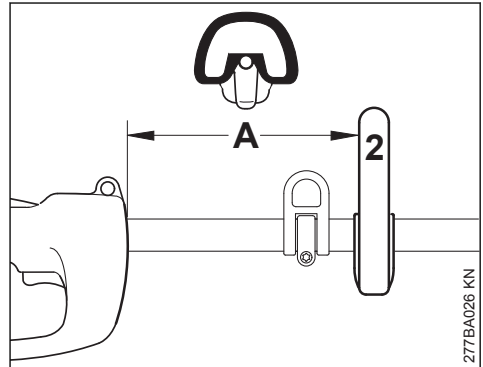


- ▶ Dra av skyddslocket från riggröret.
- ▶ För in riggröret (1) i motorhuset (2) till markeringen **A**, vrid på samma gång riggröret lite fram och tillbaka.
- ▶ Dra åt skruven (3) i huset.

5 Montering av loophandtag



- ▶ Lägga klämman (1) i loophandtaget (2) och sätt den mellan bärhaken (3) och greppet (4) på skaftet (5)
- ▶ Sätt på klämman (6)
- ▶ Se till att hälen ligger mitt för varandra
- ▶ Sätt in skruvarna (7) med brickorna (8)
- ▶ Sätt på muttrarna (9) och skruva in skruvarna

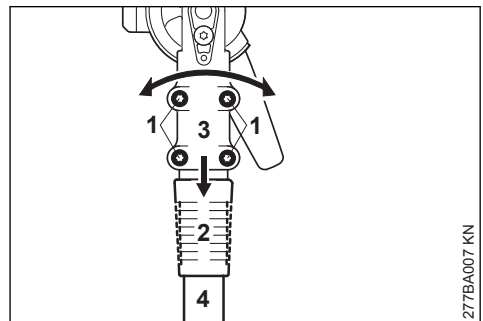


- ▶ Justera det runda handtaget (2) och ställ det i ett bekvämt läge

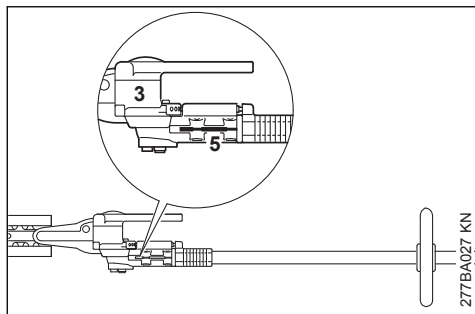
Avståndet (A) får högst vara 45 cm. Rekommendation: ca 35 cm

- ▶ Dra åt skruvarna

6 Montering av kuggväxeln



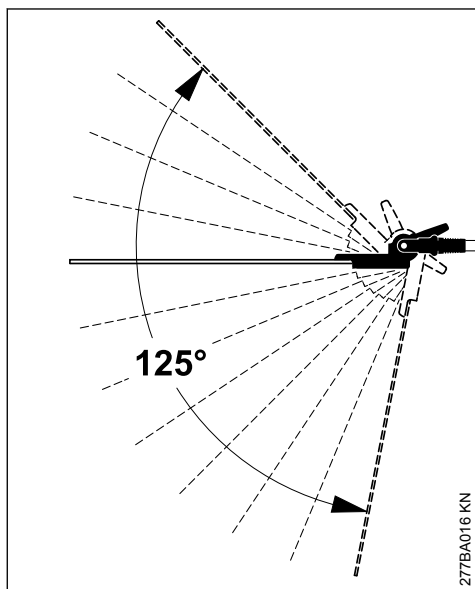
- ▶ Lossa klämskruvarna (1)
- ▶ Justera skjuthylsan (2) – skjuthylsan skall ligga i linje med vinkelväxels öppning
- ▶ Skjut på kuggväxeln (3) på skaftet (4), vrid samtidigt kuggväxeln något fram och tillbaka



- ▶ När skaftändan inte längre är synlig i klämspalten (5) – fortsätt skjuta in kuggväxeln tills det tar stopp
- ▶ Skruva i klämskruvarna helt
- ▶ Justera kuggväxeln (3)
- ▶ Dra åt klämskruvarna

7 Inställning av styrskenan

7.1 Inställningsanordning 125°



I detta utförande kan vinkeln mellan styrskenan och riggröret ställas in mellan 0° (helt utsträckt) och 45° (i fyra steg uppåt) samt 80° (i sju steg nedåt). Det går att ställa in tolv olika arbetslägen.

Dessutom kan ett särskilt transportläge ställas in för styrskenan.

! VARNING

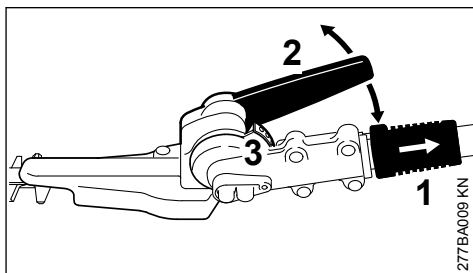
Gör inställningar endast när kniven står stilla – motorn avslagen.

! VARNING

Kuggväxeln blir het under arbetet. Rör inte vid kuggväxelhuset – **brännskaderisk!**

! VARNING

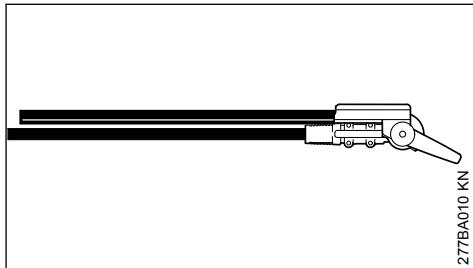
Rör aldrig kniven vid inställning – **skaderisk!**



- ▶ Dra tillbaka skjuthylsan (1) och använd spaken (2) för att flytta länken ett eller flera hål
- ▶ Släpp skjuthylsan (1) på nytt och låt tappnen haka in i spännlisten (3)

När tappnen är i lås (efter inställningen) ligger hylsan åter an mot kåpan.

7.2 Transportläge



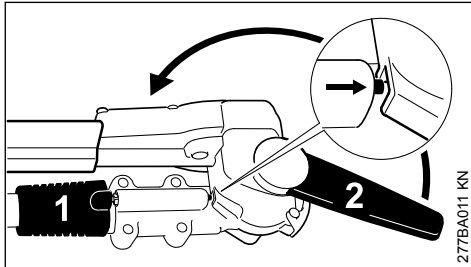
För att maskinen ska ta mindre plats vid transport, kan styrskenan i detta utförande fällas parallellt med riggröret och låsas i detta läge.

! VARNING

Motorn ska alltid stängas av och knivskyddet sätts på när styrskenan ställs in på transportläge liksom från transportläge till arbetsläge.

! VARNING

Kuggväxeln blir het under arbetet. Rör inte vid kuggväxelhuset – **brännskaderisk!**



- ▶ Slå av motorn
- ▶ skjut på knivskyddet
- ▶ Dra tillbaka skjuthylsan (1) och använd spaken (2) för att vrida länken uppåt i riggrörets riktning tills styrskenan är parallell med riggröret
- ▶ Lossa skjuthylsan (1) på nytt och låt tappen haka i låspositionen

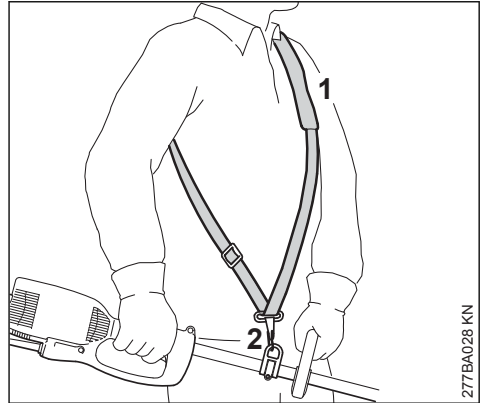
När tappen är i lås (efter inställningen) ligger skjuthylsan åter an mot kåpan.

8 Påtagning av bärselen

Beroende på utförande kan maskinen bäras i en bärrem.

Bärremmens typ och modell beror på marknaden.

8.1 Enkel axelrem



- ▶ Sätt på enkel axelrem (1)
- ▶ Ställ in remmens längd så att karbinhaken (2) är ungefär i höjd med höger höft

9 El-anslutning av maskinen

Maskinens spänning och frekvens (se typplåten) måste stämma med elnätets spänning och frekvens.

Nätanslutningens minimnivå måste stämma med angivelseerna i tekniska data – se "Tekniska data".

Maskinen ska anslutas via en jordfelsbrytare som bryter strömförsörjningen då differensströmmen mot jord överskrider 30 mA.

Nätanslutningen ska följa IEC 60364 samt nationella föreskrifter.

9.1 Förlängningskabel

Förlängningskabeln ska ha minst samma egenskaper som anslutningskabeln på maskinen. Observera märkningen om kabeltyp (typbeteckning) på anslutningskabeln.

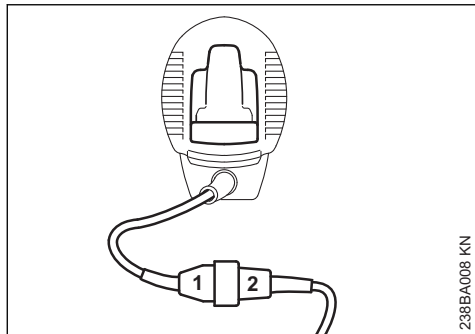
Ledaren i kabeln ska ha minst den angivna diametern beroende på nätspänningen och kabel längden.

Kabellängd
220 V – 240 V:
 upp till 20 m
 20 m till 50 m
100 V – 127 V:
 upp till 10 m
 10 m till 30 m

Minsta ledardiameter

1,5 mm²
 2,5 mm²

AWG 14/2,0 mm²
 AWG 12/3,5 mm²

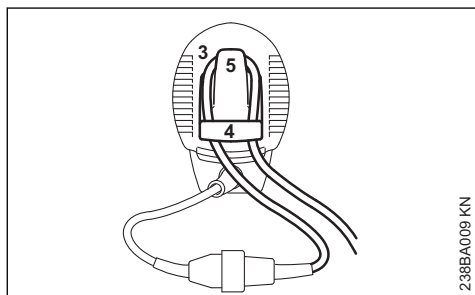


238BA008 KN

- ▶ Sätt i kontakten (1) i förlängningskabelns koppling (2)

9.2 Dragavlastning

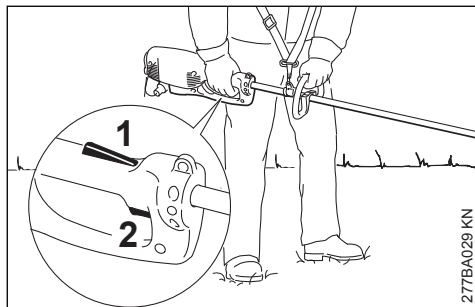
Dragavlastningen skyddar anslutningskabeln mot skador.



238BA009 KN

- ▶ Gör en ögla (3) på förlängningssladden
- ▶ För öglan (3) genom öppningen (4)
- ▶ För öglan (3) över hakarna (5) och dra åt
- ▶ Sätt in förlängningssladdens stickkontakt i ett korrekt installerat eluttag

10 Påslagning av maskinen



277BA029 KN

- ▶ Stå stadigt och säkert

- ▶ Håll maskinen med båda händerna – höger hand på manöverhandtaget – vänster hand på loophandtaget på skafvet
- ▶ Stå upprätt – håll maskinen avspänt och för den alltid till höger om dig
- ▶ Skärverktyget får inte vidröra några föremål eller marken
- ▶ Tryck in startspärren (1) och håll kvar
- ▶ Tryck in brytaren (2) och håll kvar

11 Stäng av maskinen

- ▶ Släpp strömbrytare och inkopplingspärren.



VARNING

Skärverktyget fortsätter att rotera en kort stund, när man släpper strömbrytare och inkopplingspärren – **efterrotation!**

Vid längre pauser – dra ut stickkontakten.

När maskinen inte används längre ska den förvaras så att ingen kan skadas.

Se till att ingen obehörig kan använda maskinen.

12 Överbelastningsskydd

Maskinen är utrustad med ett överbelastningsskydd.

Överbelastningsskyddet bryter strömmen vid mekanisk överbelastning, t.ex. vid

- för snabb frammatning
- "strykning" av varvtalet
- kniven kläms i snittet

När överbelastningsskyddet har brutit strömmen:

- ▶ ta bort kniven från snittet
- ▶ vänta ca tre minuter innan du startar igen, då har överbelastningsskyddet kylts av

Under tiden får maskinen inte slås på, då förlängs avkylningstiden.

När maskinen startats på nytt:

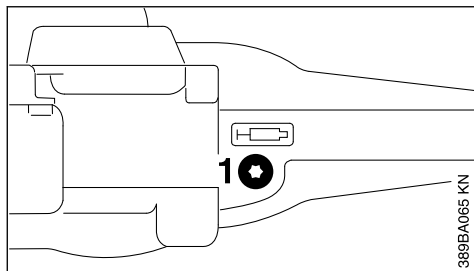
- ▶ låt den gå ca 15 sekunder utan belastning – då kyls motorens lindning och en ny aktivering av överbelastningsskyddet fördröjs avsevärt

13 Smörjning av kuggväxeln



13.1 Knivväxel

För smörjning av knivväxeln används STIHL växellädsfett för häcksaxar (se Specialtillbehör).



- ▶ Kontrollera regelbundet och ungefär var 25 drifttimme att det finns tillräckligt med smörjfett
- ▶ Skruva ur låsskruven (1) – syns inget fett på insidan, ska fettuben skruvas i
- ▶ Tryck in upp till 5 g fett i kuggväxelhuset

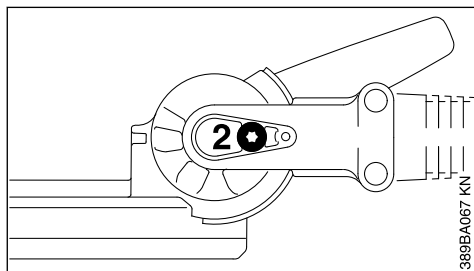
OBS!

Fyll inte kuggväxeln helt med fett.

- ▶ Skruva ur fettuben
- ▶ Skruva i låsskruven (1) igen och dra åt

13.2 Vinkelväxel

Vid smörjning av vinkelväxeln används STIHL kuggväxelfett för trimrar (se Specialtillbehör).



- ▶ Kontrollera regelbundet och ungefär var 25 drifttimme att det finns tillräckligt med smörjfett
- ▶ Skruva ur låsskruven (2) – syns inget fett på insidan, ska fettuben skruvas i
- ▶ Tryck in upp till 5 g fett i kuggväxelhuset

OBS!

Fyll inte kuggväxeln helt med fett.

- ▶ Skruva ur fettuben
- ▶ Skruva i låsskruven (2) igen och dra åt

14 Förvaring av maskinen

Vid driftuppehåll på mer än ca 3 månader

- ▶ Rengör knivarna, kontrollera skicket och spreja in med STIHL hartslösningsmedel
- ▶ sätt på knivskyddet
- ▶ Rengör maskinen noggrant, särskilt fläkt-springorna
- ▶ Förvara maskinen på ett torrt och säkert ställe, använd den inbyggda fästöglan på motorhusets undersida. Se till att den inte användas av obehöriga (t.ex. barn).

15 Slipning av kniven

Om skäreffekten sjunker, knivarna skär dåligt eller grenar ofta fastnar: Slipa knivarna.

Slipningen ska skötas av en återförsäljare och genomföras med slipmaskin. Vi rekommenderar auktoriserade STIHL-återförsäljare.

I annat fall ska en planslipfil användas. För slipfilen till knivplanet i den vinkel som föreskrivs (se kapitlet "Tekniska data").

- ▶ Slipa endast eggen - fila varken knivens slöa överskjutande delar eller skärskyddet (se "Viktiga komponenter")
- ▶ Fila alltid mot eggen
- ▶ Filen får endast arbeta i framåtrörelsen - lyft vid återrörelsen
- ▶ Ta bort grader på kniven med en brynsten
- ▶ Slipa endast bort lite material
- ▶ Avlägsna fil- och slipdamm efter slipningen och spreja kniven med STIHL lösningsmedel

OBS!

Arbeta inte med trubbiga eller skadade knivar - det medför stora påfrestningar på maskinen och ger sämre skärresultat.

16 Skötsel och underhåll

Uppgifterna gäller normala användningsförhållanden. Vid försämrade förhållanden (mycket damm etc.) och längre dagliga arbetstider ska de angivna intervallen förkortas.		före arbetet	efter arbetet resp. dagligen	en gång i veckan	en gång i månaden	en gång om året	vid fel	vid skador	vid behov
Komplett maskin	Visuell kontroll	X							
	Rengör		X						
Insugningsöppning för kyl-luft	Visuell kontroll		X						
	Rengör								X
Knivar	Visuell kontroll	X							
	Rengör ²⁾		X						
	Slipa ¹⁾²⁾								X
	Låt återförsäljare ¹⁾ byta ut							X	
Smörj drev	Kontrollera			X					
	Fyll på								X
Kolborstar	Låt återförsäljare ¹⁾ kontrollera var 100:e driftstimme								
	Låt återförsäljare ¹⁾ byta ut								X
Åtkomliga skruvar och muttrar	Dra åt								X
Säkerhetsetikett	Byt ut							X	

1)STIHL rekommenderar STIHL-återförsäljare2)Spraya sedan med STIHL-hartslösningsmedel

17 Minimera slitage och undvik skador

Om du följer anvisningarna i denna skötsel-anvisning undviker du onödigt slitage och skador på maskinen.

Användning, skötsel och förvaring av maskinen måste ske så noggrant som det står i denna skötsel-anvisning.

Alla skador som orsakas av att anvisningarna för säkerhet, användning och skötsel inte har följts får användaren själv stå för. Detta gäller i synnerhet:

- ändringar på produkten som inte godkänts av STIHL,

- användning av verktyg eller tillbehör som inte är godkända eller lämpliga för maskinen eller är av sämre kvalitet,
- användning av maskinen för ändamål som den inte är avsedd för,
- användning av maskinen vid idrotts- eller tävlingsevenemang,
- följdsador orsakade av en fortsatt användning av maskinen med defekta komponenter.

17.1 Underhållsarbeten

Alla åtgärder som beskrivs i kapitlet "Skötsel och underhåll" måste utföras regelbundet. Om användaren inte kan utföra dessa arbeten själv skall en fackhandlare anlitas för dem.

Vi rekommenderar att man endast låter auktoriserade STIHL återförsäljare genomföra underhållsarbeten och reparationer. STIHL-återförsäljare har möjlighet att regelbundet delta i utbildningar och har tillgång till tekniska informationer.

Om dessa arbeten försummas kan skador uppstå på maskinen som användaren själv får ansvara för. Dit räknas bland annat:

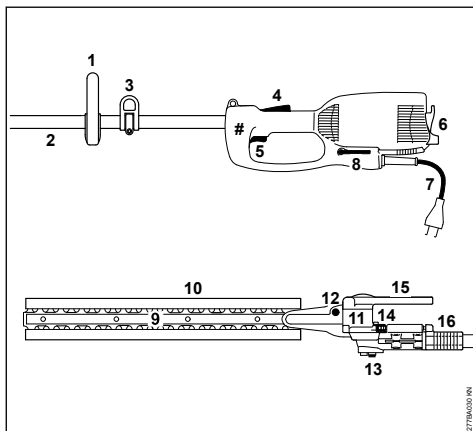
- Skador på elmotorn till följd av att underhåll inte utförts i rätt tid eller i rätt omfattning (t.ex. ofullständig rengöring av kylluftkanalerna)
- Skador på grund av felaktig el-anslutning (spänning, ej tillräcklig dimension på el-anslutningen)
- korrosions- och andra följskador orsakade av olämplig förvaring,
- skador på maskinen som en följd av att reservdelar av sämre kvalitet har använts.

17.2 Förslitningsdelar

Olika delar av maskinen utsätts för normalt slitage även om de används på rätt sätt och måste bytas i tid beroende på hur och hur länge de använts. Hit hör bl. a.:

- Kniv

18 Viktiga komponenter



- 1 Loophandtag
- 2 Riggör
- 3 Bärögla (HLE 71)
- 4 Inkopplingsspärr
- 5 Brytare
- 6 Dragavlastning
- 7 Anslutningskabel

8 Vinkelskruvmejsel

9 Kniv

10 Knivskydd

11 Kuggväxel

12 Låsskruv knivväxel

13 Låsskruv vinkelväxel

14 List

15 Svängarm

16 Skjuthylsa

Maskinnummer

19 Tekniska data

19.1 motor

Märkspänning:	230–240 V
Märkströmstyrka:	2,6 A
Frekvens:	50 Hz
Effektförbrukning:	600 W
Säkring:	min. 10 A
Skyddsklass:	II, □

19.2 Knivar

Knivtyp:	Skär på båda sidor
Filningsvinkel till kniven:	45°
Tandavstånd:	35 mm
Antal slag:	4 000 v/min
Skärlängd:	500 mm

19.3 längd

Totallängd med kniv

HLE 71:	2 540 mm
HLE 71 K:	2 110 mm

19.4 Vikt

komplett med kuggväxel

HLE 71:	5,9 kg
HLE 71 ¹⁾ :	6,5 kg
HLE 71 K:	5,6 kg
HLE 71 K ¹⁾ :	6,2 kg

1)Utförande med 10 m anslutningskabel för Storbritannien

19.5 Ljud- och vibrationsnivåer

Uppmätning av buller- och vibrationsvärden har gjorts med hänsyn till driftsläget nominella maxvarvtal.

Ytterligare uppgifter om överensstämmelse med arbetsgivardirektivet om vibrationer 2002/44/EG finns på www.stihl.com/vib

19.5.1 Ljudtrycksnivå L_p enligt EN 60745-2-15

HLE 71:	84 dB(A)
---------	----------

HLE 71 K: 85 dB(A)

19.5.2 Ljudeffektnivå L_w enligt EN 60745-2-15

HLE 71: 95 dB(A)
HLE 71 K: 96 dB(A)

19.5.3 Vibrationsvärde a_{hv} enligt EN 60745-2-15

HLE 71:

Vänster handtag: 7,6 m/s²
Höger handtag: 3,6 m/s²

HLE 71 K:

Vänster handtag: 6,9 m/s²
Höger handtag: 4,3 m/s²

För ljudtrycksnivå och ljudeffektnivån K är-Värde enligt direktiv 2006/42 / EG = 2,0 dB (A); för vibrationen är värdet K-Värde enligt 2006/42/EG = 2,0 m/s².

De angivna vibrationsvärdena uppmäts enligt en standardiserad provningsmetod och kan tillämpas vid jämförelse av elapparater.

De faktiska vibrationsvärdena kan avvika från de angivna värdena beroende på typ av användning.

De angivna vibrationsvärdena kan användas vid en första uppskattning av vibrationsbelastningen.

Den faktiska vibrationsbelastningen måste uppskattas. Man kan då även ta hänsyn till tiden som elapparaten är avstängd samt tiden då den visserligen är igång men går utan belastning.

Följ åtgärder för minskning av vibrationsbelastningen för att skydda användaren, se avsnittet "Vibrationer" i kapitlet "Säkerhetsanvisningar och arbetsteknik".

19.6 REACH

REACH är en EU-förordning för registrering, bedömning och godkännande av kemikalier.

Se www.stihl.com/reach för information om att uppfylla REACH förordningen (EG) Nr. 1907/2006

20 Reparationsanvisningar


Användare av den här maskinen får endast utföra skötsel och underhållsarbete som beskrivs i den här skötselanvisningen. Mer avancerade reparationer får endast utföras av återförsäljare.

STIHL rekommenderar att endast auktoriserade STIHL-återförsäljare genomför underhåll och reparationer. Auktoriserade STIHL-återförsäljare

har möjlighet att regelbundet delta i utbildningar samt att få tillgång till teknisk information.

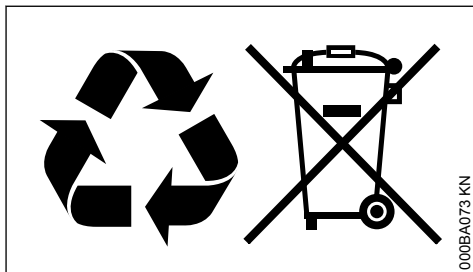
Använd vid reparation endast reservdelar som är godkända av STIHL för denna maskin, eller tekniskt likvärdiga delar. Använd endast reservdelar av hög kvalitet. Annars finns det risk för olyckor eller skador på maskinen.

Vi rekommenderar att du använder STIHL originalreservdelar.

STIHL originalreservdelar känns igen på STIHL reservdelensnummer på logotypen **STIHL** och eventuellt på STIHL-märket  (på mindre detaljer finns ibland bara detta märke).

21 Avfallshantering

Vid avfallshantering ska de lokala föreskrifterna för avfallshantering följas.



STIHL-produkter ska inte kastas i hushållssoporna. STIHL-produkt, batteri, tillbehör och förpackning ska återvinnas på ett miljövänligt sätt.

Du kan få aktuell information om avfallshantering hos din STIHL-återförsäljare.

22 EU-försäkran om överensstämmelse

ANDREAS STIHL AG & Co. KG
Badstr. 115
D-71336 Waiblingen

Tyskland

intygat på eget ansvar att

Konstruktionstyp:	Eldriven häcksax
Fabrikat:	STIHL
Typ:	HLE 71
	HLE 71 K
Serieidentifiering:	4813

uppfyller bestämmelserna i direktiv 2011/65/EU, 2006/42/EG, 2014/30/EU samt 2000/14/EG och har utvecklats och tillverkats i överensstämmelse

med de versioner av följande standarder som gällde vid produktionsdatumet:

EN 55014-1, EN 55014-2, EN 60745-1,
EN 60745-2-15, EN 61000-3-2, EN 61000-3-3,
EN ISO 10517

För beräkning av uppmätt och garanterad ljudeffektnivå enligt direktiv 2000/14/EG, bilaga V, har standarden ISO 11094 tillämpats.

Uppmätt ljudeffektnivå

95 dB(A)

Garanterad ljudeffektnivå

97 dB(A)

Förvaring av teknisk dokumentation:

ANDREAS STIHL AG & Co. KG
Produktzulassung

Tillverkningsår, tillverkningsland samt serienummer står på maskinen.

Waiblingen, 2020-02-03

ANDREAS STIHL AG & Co. KG

enligt fullmakt



Dr. Jürgen Hoffmann

Chef för produktdata, produktföreskrifter och godkännanden



23 Allmänna säkerhetsanvisningar för elverktyg

I detta kapitel återges de allmänna säkerhetsanvisningar som formulerats i standarden SS-EN 60745 för handhållna motordrivna elverktyg. STIHL är skyldiga att trycka upp dessa normtexter ordagrant.

Säkerhetsanvisningarna angivna under "2) Elektriska säkerhetsanvisningar" för att undvika elektriska stötar kan inte användas för batteridrivna STIHL-elverktyg.



Läs igenom alla säkerhetsanvisningar och instruktioner. Att försumma innehållet i säkerhetsanvisningarna och instruktionerna kan orsaka elektriska stötar, brand och/eller svåra skador.

Förvara alla säkerhetsanvisningar och instruktioner för framtida bruk.

Begreppet "Elverktyg" i säkerhetsanvisningarna avser nätdrivna elverktyg (med nätsladd) och batteridrivna elverktyg (sladdlösa).

23.1 1) Arbetsplats säkerhet

a) **Håll arbetsplatsen ren och välbelyst.** Oordning på arbetsplatsen och dåligt belyst arbetsområde kan leda till olyckor. b) **Använd inte elverktuget i explosionsfarlig omgivning med brännbara vätskor, gaser eller damm.** Elverktuget alstrar gnistor som kan antända dammet eller gaserna. c) **Håll under arbetet med elverktuget barn och obehöriga personer på betryggande avstånd.** Om du störs av obehöriga personer kan du förlora kontrollen över elverktuget.

23.2 2) Elektrisk säkerhet

a) **Elverktugets stickpropp måste passa till vägguttaget. Stickproppen får absolut inte förändras. Använd inte adapterkontakter tillsammans med skyddsjordade elverktyg.** Oförändrade stickkontakter och passande vägguttag reducerar risken för elstöt. b) **Undvik kroppskontakt med jordade ytor som t.ex. rör, värmeelement, spisar och kylskåp.** Det finns en större risk för elstöt om din kropp är jordad. c) **Skydda elverktuget mot regn och väta.** Tränger vatten in i ett elverktyg ökar risken för elstöt. d) **Missbruka inte nätsladden och använd den inte för att bära eller hänga upp elverktuget och inte heller för att dra stickproppen ur vägguttaget. Håll nätsladden på avstånd från värme, olja, vassa kanter och rörliga maskindelar.** Skadade eller tilltrasslade ledningar ökar risken för elstöt. e) **När du arbetar med ett elverktyg utomhus, använd endast förlängningssladdar som är avsedda för utomhusbruk.** Om en lämplig förlängningssladd för utomhusbruk används minskar risken för elstöt. f) **Använd en jordfelsbrytare om elverktuget måste användas i fuktig miljö.** Jordfelsbrytaren minskar risken för elstöt.

23.3 3) Person säkerhet

a) **Var uppmärksam, kontrollera vad du gör och använd elverktuget med förnuft. Använd inte**

elverktyg när du är trött eller om du är påverkad av droger, alkohol eller mediciner. Under användning av elverktyg kan även ett ögonblicks ouppmärksamhet leda till allvarliga kroppsskador. **b) Bär alltid personlig skyddsutrustning och skyddsglasögon.** Användning av personlig skyddsutrustning som t.ex. dammfiltermask, halkfria skyddskängor, skyddshjälm och hörsel skydd reducerar, beroende på elverktygets typ och användning, risken för personskador. **c) Undvik oavsiktlig igångsättning. Kontrollera att elverktyget är frånkopplat innan du ansluter stickproppen till vägguttaget och/eller ansluter batteriet, tar upp eller bär verktyget.** Om du har fingret på brytaren då du bär elverktyget eller om elverktyget är påslaget när du ansluter det till strömförsörjningen kan olyckor uppstå. **d) Ta bort alla inställningsverktyg och skruvnycklar innan du kopplar på elverktyget.** Ett verktyg eller en nyckel i en roterande komponent kan medföra kroppsskada. **e) Undvik onormala kroppsställningar. Se till att du står stadigt och alltid håller balansen.** I detta fall kan du lättare kontrollera elverktyget i oväntade situationer. **f) Bär lämpliga arbetskläder. Bär inte löst hängande kläder eller smycken. Håll håret, kläderna och handskarna på avstånd från rörliga delar.** Löst hängande kläder, långt hår och smycken kan dras in av roterande delar. **g) Om dammutsugnings- och -uppsamlingsutrustning kan monteras, se till att denna är rätt monterad och används på korrekt sätt.** Användning av dammutsugning kan minska risker som uppstår p.g.a. damm.

23.4 4) Korrekt användning och hantering av elverktyg

a) Överbelasta inte elverktyget. Använd det elverktyg som är avsett för arbetsuppgiften. Med ett lämpligt elverktyg kan du arbeta bättre och säkrare inom angivet arbetsområde. **b) Ett elverktyg med defekt strömbrytare får inte längre användas.** Ett elverktyg som inte kan sättas på eller stängas av är farligt och måste repareras. **c) Dra ut stickkontakten ur vägguttaget och/eller ta bort batteriet innan inställningar utförs, tillbehörsdelar byts ut eller elverktyget lagras.** Denna skyddsåtgärd förhindrar oavsiktlig start av elverktyget. **d) Förvara elverktygen oåtkomliga för barn.** Elverktyget får inte användas av personer som inte är förtrogna med dess användning eller inte har läst dessa anvisningar. Elverktyg är farliga om de används av oerfarna personer. **e) Sköt elverktyget omsorgsfullt. Kontrollera att rörliga komponenter fungerar felfritt och inte kärvar samt att inga komponenter har brustit eller skadats på ett sätt som påverkar elverktygets funk-**

tion i negativ riktning. Låt skadade delar repareras innan elverktyget tas i bruk. Många olyckor orsakas av dåligt skötta elverktyg. **f) Håll skärverktygen vassa och rena.** Omsorgsfullt skötta skärverktyg med vassa egg kommer inte så lätt i kläm och går lättare att styra. **g) Använd elverktyg, tillbehör, insatsverktyg osv. enligt dessa anvisningar. Ta hänsyn till arbetsvillkoren och användningsområdet.** Om elverktyget används på ett sätt som det inte är avsett för kan farliga situationer uppstå.

23.5 5) Service

a) Låt endast kvalificerad fackpersonal reparera elverktyget och endast med originalreservdelar. Detta garanterar att elverktygets säkerhet upprätthålls.

23.6 Säkerhetsanvisningar för häcksaxar

- Ha inga kroppsdelar i närheten av knivarna. Försök aldrig att avlägsna eller hålla i material som ska skäras av när knivarna arbetar. Avlägsna fastklämt material endast när maskinen är avstängd. Vid användning av häcksaxen kan även tillfällig ouppmärksamhet leda till allvarliga kroppsskador.
- Bär häcksaxen i handtaget med stillastående kniv. Använd häcksaxskydd vid transport och förvaring. En noggrann hantering av maskinen minskar risken för att skadas av knivarna.
- Håll det elektriska verktyget i det isolerade handtaget. Kniven kan komma i kontakt med gömda ledningar eller nätkablar. Knivens kontakt med en spänningsförande ledning kan leda strömmen till maskinens metalldelar och orsaka elektrisk stöt.
- Håll kabeln borta från skärområdet. Vid arbetet kan kabeln vara gömd i buskarna och kapas av misstag.

Sisällysluettelo

1	Käyttöohje.....	71
2	Turvallisuusohjeet ja työtekniikka.....	71
3	Käyttö.....	75
4	Runkoputken asentaminen.....	77
5	Rengaskahvan asentaminen.....	78
6	Kulmavaihteen asentaminen.....	78
7	Leikkuterän säätäminen.....	79
8	Kantovaljaiden asentaminen.....	80
9	Laitteen sähköliitäntä.....	80
10	Laitteen käynnistäminen.....	81
11	Laitteen kytkeminen pois käytöstä.....	81

12	Ylikuormitusuoja.....	81
13	Kulmavaihteen voitelu.....	81
14	Laitteen säilytys.....	82
15	Leikkuuterien teroitus.....	82
16	Huolto- ja hoito-ohjeita.....	83
17	Kulutuksen minimointi ja vaurioiden välttäminen.....	83
18	Tärkeät osat.....	84
19	Tekniset tiedot.....	84
20	Korjausohjeita.....	85
21	Hävittäminen.....	85
22	EU-vaatimustenmukaisuusvakuutus.....	86
23	Yleisiä turvallisuusohjeita sähkötyökaluille.....	86

Arvoisa asiakas,

kiitos, että valitsit yrityksemme STIHLin laatutuotteen.

Tämä tuotteen valmistuksessa on käytetty uudenaikaisia valmistusmenetelmiä ja laadunvarmistustoimenpiteitä. Teemme kaikkemme sen puolesta, että olet tyytyväinen ostamaasi laitteeseen ja että sen käyttö on sinulle vaivatonta.

Jos sinulla on kysyttävää laitteesta, ota yhteys jälleenmyyjäsi tai suoraan maahantuojaan.

Ystävällisin terveisin!



Nikolas Stihl

1 Käyttöohje

1.1 KuvasyMBOLIT

Tässä käyttöohjeessa selostetaan kaikkien laitteissa olevien kuvasympölien merkitys.

1.2 Tekstiin liittyvät merkinnät



Ihmisten onnettomuus- ja loukkaantumisvaaraa sekä esinevahinkoja koskeva varoitus.

HUOMAUTUS

Laitteen tai sen yksittäisten osien vaurioitumista koskeva varoitus.

1.3 Tekninen tuotekehittäely

STIHL kehittää jatkuvasti koneitaan ja laitteitaan, minkä vuoksi se pidättää oikeuden toimitusten

laajuuden muotoa, tekniikkaa ja varustusta koskeviin muutoksiin.

Käyttöohjeessa annettujen tietojen ja kuvien perusteella ei näin ollen voida esittää vaateita.

2 Turvallisuusohjeet ja työtekniikka



Tämän moottorilaitteen käyttö vaatii erityisiä varotoimia, sillä leikkuuterien leikkunopeus on erittäin suuri, leikkuuterät ovat erittäin teräviä, laitteen toimintasäde on erittäin suuri ja laite toimii sähkövirralla.



Lue koko käyttöohje huolellisesti, ennen kuin käytät laitetta ensimmäisen kerran. Säilytä ohje huolellisesti myöhemmää käyttöä varten. Käyttöohjeiden noudattamatta jättäminen voi olla hengenvaarallista.

Noudata maakohtaisia turvallisuusohjeita, joita ovat julkaisseet esim. ammattijärjestöt, sosiaalivakuutusorganisaatiot, työsuojeluviranomaiset ja muut vastaavat tahot.

Jos työskentelet ensimmäistä kertaa moottorilaitteen parissa: pyydä myyjää tai muuta laitteen tuntevaa henkilöä selostamaan, miten laitetta käsitellään turvallisesti. Harkitse myös osallistumista aiheesta käsittelevälle kurssille.

Alaikäiset eivät saa työskennellä moottorilaitteen kanssa – poikkeuksena yli 16-vuotiaat nuoret, joita koulutetaan valvotusti.

Pidä lapset, eläimet ja katsojat etäällä laitteesta.

Jos moottorilaitetta ei käytetä, se on säilytettävä niin, ettei se aiheuta vaaraa kenellekään. Varmistu moottorilaitteen luvattoman käytön varalta.

Käyttäjä vastaa sivullisille tai heidän omaisuudelleen aiheutuvista vahingoista tai vaaroista.

Luovuta tai lainaa moottorilaitteita vain sellaisille henkilöille, jotka ovat perehtyneet mallin ominaisuuksiin ja käsittelyyn. Luovuta aina myös käyttöohje laitteen mukana.

Kansallisissa ja paikallisissa määräyksissä on mahdollisesti määritellyt käyttöaikat ja melupäästöjä aiheuttavien moottorilaitteiden käyttöä.

Moottorilaitteen parissa työskentelevän henkilön tulee olla levännyt, terve ja muuten hyvässä kunnossa.

Jos käyttäjä ei saa terveydellisistä syistä altistaa itseään rasitukselle, hänen tulee tiedustella lääkäriltään, onko työskentely moottorilaitteen kanssa mahdollista.

Moottorilaitetta ei saa käyttää alkoholin tai reaktiokykyä häiritsevien lääkkeiden nauttimisen jälkeen tai päihteiden vaikutuksen alaisena.

Käytä moottorilaitetta vain pensasaitojen, pensaiden, vesakkojen yms. leikkaamiseen.

Moottorilaitteen käyttö muihin tarkoituksiin ei ole sallittua, ja se voi johtaa onnettomuuksiin tai moottorilaitteen vaurioihin.

Ennen kuin teet mitään laitteeseen liittyviä töitä – vedä verkkopistoke pistorasiasta – **Onnettomuusvaara!**

Älä irrota verkkopistoketta pistorasiasta virtajohdosta vetämällä, vaan tartu aina itse verkkopistokkeeseen.

Tarkoitukseen sopimattomat jatkoakaapelit voivat olla vaarallisia.

Jatkokaapeleita käytettäessä on noudatettava yksittäisten johtimien vähimmäispoikkileikkauksia (katso "Laitteen sähköliitäntä").

Jatkokaapelin pistokkeen ja jatkopistorasian on oltava vesiitiiviitä tai johdettuja siten, etteivät ne pääse kosketuksiin veden kanssa.

Asenna laitteeseen ainoastaan STIHLin nimenomaa tähän moottorilaitteeseen hyväksymiä tai teknisesti samantasoisia leikkuteriä tai lisävarusteita. Jos sinulla on kysyttävää, kääny erikoisliikkeen puoleen. Käytä vain korkealaatuisia työkaluja tai lisätarvikkeita. Muutoin voi tapahtua onnettomuus tai moottorilaitte voi vaurioitua.

STIHL suosittelee vain alkuperäisten STIHL-työkalujen ja tarvikkeiden käyttöä. Niiden ominaisuudet on optimoitu tätä tuotetta varten ja vastaamaan käyttäjän vaatimuksia.

Älä tee laitteeseen muutoksia – tämä voi vaikuttaa laitteen turvallisuuteen. STIHL ei vastaa henkilön- tai aineellisten vahingoista, jotka ovat seurausta muiden kuin STIHLin hyväksymien ohjeilaitteiden käytöstä.

Älä käytä laitteen puhdistukseen korkeapainepesuria. Kova vesisuihku saattaa vaurioittaa laitteen osia.

Älä suihkuta vettä laitetta kohti.

2.1 Vaatetus ja varustus

Käytä määräysten mukaista vaatetusta ja varustusta.



Vaatetuksen on oltava työtehtävään sopiva eikä se saa haitata työskentelyä. Käytä varalasia myötäilevää vaa-

tetusta, esim. kokohaalareita. Älä käytä työtakkia.

Älä käytä vaatteita, jotka voivat takertua kiinni puuhun, risukkoihin tai laitteen liikkuviin osiin. Älä käytä myöskään huivia, solmiota tai koruja. Sido pitkät hiukset yhteen ja varmista, että ne ovat olkapäiden yläpuolella.



Käytä karkeapohjaisia ja luistamattomia turvasaappaita, jotka on varustettu teräskärjellä.



VAROITUS



Pienennä silmävammojen riskiä käyttämällä standardin EN 166 mukaisia suojalaseja, jotka asettuvat tiiviisti kasvoja vasten. Varmista suojalasin asettuminen oikein kasvoja vasten.

Käytä "henkilökohtaista" melusuojaa – esim. kup-pikulonsuojaimia.

Käytä suojakypärää putoavien esineiden varalta.



Käytä kestävästä materiaalista (esim. nahasta) valmistettuja työkasineita.

STIHLin valikoimiin kuuluu runsaasti erilaisia henkilökohtaisia suojavarusteita.

2.2 Moottorilaitteen kuljetus

Pysäytä aina moottorilaitte ja irrota laitteen verkkopistoke.

Kiinnitä aina teräsuojus paikoilleen, myös lyhyiden kuljetusten yhteydessä.

Laitteissa, joissa on säädettävä teräpalkki: lukitse teräpalkki paikalleen.

Laitteissa, joissa on määriteltä kuljetusasento: siirrä teräpalkki kuljetusasentoon ja anna sen lukittua paikoilleen.

Kuljeta moottorilaitetta varresta siten, että leikkuterä jää taakse.



Älä koske vaihteiston koteloon – **Palovammojen vaara!**

Kulkuneuvoissa: varmista moottorilaitte kaatumisen ja vaurioitumisen varalta.

2.3 Ennen työskentelyn aloittamista

Tarkista, että moottorilaitte on turvallisessa käyttökunnossa. Noudata käyttöohjeen asianomaisia ohjeita:

- Laitteen jännitteen ja taajuuden (katso tyyppikilpi) tulee vastata sähköverkon jännitettä ja taajuutta
- Tarkista, että liitäntäjohto, pistoke ja jatkojohto ovat kunnossa. Vaurioituneita kaapeleita, kaapelin pistorasioita ja pistokkeita tai liitoskaapeleita, jotka eivät ole määräysten mukaisia, ei saa käyttää
- Jatkojohtojen pistorasioiden on oltava roisketii- viitä
- Sijoita ja merkitse liitoskaapeli siten, ettei kaapeli vaurioidu ja että kaapelista ei voi aiheutua kenellekään vaaraa – ehkäise kompastumis- vaara
- Kytkinlukon ja kytkimen on oltava kevyesti toimivia – kytkimen täytyy palata lähtöasentoon kun se vapautetaan
- Leikkuuterien on oltava moitteettomassa kunnossa (puhtaita, kevytliikkeisiä, ei vääntyneitä), niiden tulee olla tiukasti istukassaan, olla oikein asennettu ja teroitettuja, ja terille tulee suihkuttaa riittävästi STIHLin pihkanpoistoainetta (voiteluainetta)
- Laitteissa, joissa on säädettävä teräpalkki: säätölaiteen täytyy olla lukittunut käynnistysasentoon
- Laitteet, joilla on määritelty kuljetusasento (teräpalkki on käännetty vartta vasten): älä koskaan käytä laitetta kuljetusasennossa
- Älä tee muutoksia hallinta- ja turvalaitteisiin
- Kahvojen on oltava puhtaita, kuivia ja öljyttömiä – tärkeää moottorikäyttöisen laitteen turvallista käsittelyä varten
- Säädä kantovyö ja kahvat oman kokosi mukaisesti. Huomioi luku "Kantovyön kiinnitys"

Moottorilaitetta saa käyttää vain käyttöturvallisessa tilassa – **onnettomuusvaara!**

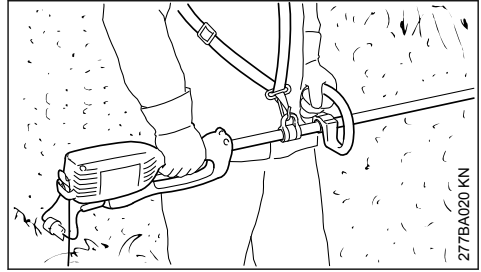
Hätätapauksen varalta kantovyötä käytettäessä: harjoittele laitteen nopeaa irrottamista. Älä heitä laitetta maahan harjoittelun yhteydessä, jottei se vaurioidu.

Vähennä sähköiskun vaaraa:

- Yhdistä laite vain sähköpistorasiaan, joka on asennettu määräysten mukaisesti
- Käytä vain kuhunkin käyttöön sopivaa asianmukaista jatkojohtoa
- Varmista, että liitos- ja jatkokaapelin, kaapelin pistokkeen ja pistorasian eristys ovat moitteettomassa kunnossa

2.4 Laitteeseen tarttuminen ja laitteen ohjaaminen

Pidä aina moottorilaitteen kahvoista kiinni molemmin käsin.



Oikea käsi asetetaan takakahvaa vasten ja vasen käsi puolestaan runkoon asennettua ren- gaskahvaa vasten. Tämä osaa myös vasenkä- tisiä henkilöitä. Pidä kädensijoista tukevasti kiinni peukaloilla.

Ota tukeva asento. Liikuta laitetta siten, että leik- kuuterät ovat aina vartalosta pois päin.

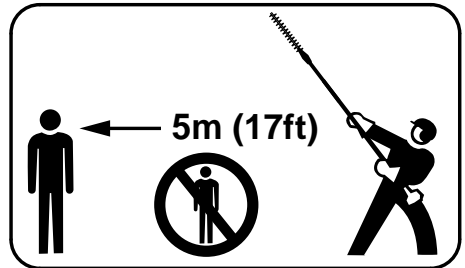
Aina mallin mukaan laitetta voidaan kantaa vyöllä, joka ottaa koko koneen painon vastaan.

2.5 Työskentelyn aikana

Kytke laite vaaran uhatessa tai hätätilanteessa heti pois päältä – päästä kytkin ja lukitusvipu vapaaksi.



Pidä etäisyyttä virtaa johtaviin johtoi- hin – **Sähköisku voi aiheuttaa hen- genvaaran!**



5 m säteellä ei saa olla muita henkilöitä – käyn- nissä oleva leikkuuterä ja alas putoavat leikkuu- jätteet – **loukkaantumisvaara!** Säilytä tämä etäi- syys myös esineisiin (ajoneuvoihin, ikkunoihin) – **Esinevahinkojen vaara!**

Tarkkaile leikkuuterä – älä leikkaa pensasaidan alueita, joita et kykene näkemään.

Noudata suurta varovaisuutta leikatessasi kor- keita pensasaitoja, sillä joku saattaa oleskella aidan takana – varmista asia etukäteen.



Älä työskentele moottoriryksikön kanssa sateessa tai kosteassa tai erittäin kosteassa ympäristössä – käyttömoottori ei ole roiskevesisuoja – jattu – **Sähköiskun ja oikosulun vaara!**

Älä jätä laitetta sateeseen.

Ole varovainen liukkaalla, märällä, lumisella alustalla sekä rinteessä ja epätasaisessa maastossa – **Liukastumisvaara!**

Raivaa pois pudonneet oksat, risut ja muu leikkujäte.

Kiinnitä huomiota esteisiin: puunkannot, juuret – **Kompastumisvaara!**

Varmista, että seisot aina tukevassa ja turvallisessa asennossa.

2.5.1 Työskennellessäsi korkealla:

- Käytä aina nostolavaa
- Älä koskaan työskentele tikkaiden varassa seisoen
- Älä koskaan työskentele epävakaisissa paikoissa
- Älä työskentele vain yhtä kättä käyttäen

Noudata tavallista suurempaa tarkkaavaisuutta ja varovaisuutta käyttäessäsi kuulosuojaimia. Vaarasta ilmoittavien äänien (huutoäänien, äänimerkkien jne.) kuuluvuus on tällöin heikentynyt.

Pidä tarpeeksi taukoja väsymyksen ja uupumuksen välttämiseksi – **onnettomuusvaara!**

Työskentele rauhallisesti ja harkitusti – vain, kun valaistus ja näkyvyys ovat hyviä. Työskentele varoen, älä vaaranna muiden turvallisuutta.

Vaihte kuumenee käytön aikana. Älä koske vaihteiston koteloon – **Palovammojen vaara!**

Jos moottorikäyttöinen laite on altistettu ei määräysten mukaiselle kuormitukselle (esim. ulkoinen isku tai laitteen kaatuminen), tarkasta laitteen turvallinen toiminta ehdottomasti ennen laitteen uudelleen käyttöä – katso myös "Ennen työskentelyä". Varmista erityisesti turvalaitteiden toimintakunto. Moottorilaitteet, jotka eivät ole enää käyttöturvallisia, on poistettava käytöstä. Ota epäselvissä tapauksissa yhteyttä erikoisliikkeeseen.

Tarkasta pensasaita ja työskentelyalue, jotteivät leikkuuterät vaurioidu:

- Poista kivet, metalliosat ja kiinteät esineet
- Varo hiekan ja kiven joutumista leikkuuterien väliin työskennellessäsi esim. maanpinnan lähellä
- Kun leikkaat verkkoaidan peittävää pensasaitaa: varo metalliverkkoa

Vältä jännitteisten johtimien koskettamista – älä katkaise sähkökaapeleita – **Sähköiskun vaara!**



Älä kosketa leikkuuteriä moottorin käydessä. Jos jokin esine estää leikkuuterien liikkeen, pysäytä moottori välittömästi ja irrota virtapistoke – ja poista esine vasta tämän jälkeen – **Loukkaantumiswaara!**

Jos pensasaidat ovat hyvin pölyisiä tai likaisia, suihkuta leikkuuterille tarvittaessa STIHLin pihkanpoistoainetta. Tämä pienentää huomattavasti terien kitkaa, kasvinesteiden syövyttävää vaikutusta sekä likahiukkasten kertymistä teriin.

Työskentelyn aikana ilmaan nousevat pölyt voivat olla haitallisia terveydelle. Käytä pölysuojainta, mikäli työskentelyn yhteydessä muodostuu pölyä.



Jos virtajohto on vaurioitunut, irrota verkkopistoke välittömästi – **Hengen-vaarallisten sähköiskujen vaara!**

Älä irrota verkkopistoketta pistorasiasta virtajohdosta vetämällä, vaan tartu aina itse verkkopistokkeeseen.

Varo vahingoittamasta virtajohtoa ajamalla sen yli tai puristamalla tai venyttämällä virtajohtoa jne.

Aseta virtajohto ja jatkojohto asianmukaisesti:

- Huolehdi, etteivät johdot hankaa reunoja tai teräviä esineitä vasten
- Älä vedä johtoja oven- tai ikkunanraosta
- Jos johto on kiertynyt, irrota verkkopistoke ja selvitä johto
- Vältä ehdottomasti leikkuuterän koskettamista
- Kierrä kaapelikela aina kokonaan auki välttääksesi ylikuumentumisen aiheuttaman tulipalovaaran.

Ennen laitteen jättämistä: katkaise moottorilaitteen virta – vedä virtapistoke irti.

Tarkista leikkuuterä usein, säännöllisesti sekä heti, jos sen toiminta tuntuu muuttuneen:

- Katkaise moottorilaitteen virta, odota, kunnes leikkuuterä pysähtyy, vedä virtapistoke irti
- Tarkasta kunto ja kiinnitys, huomioi mahdolliset halkeamat
- Seuraa terien terävyyttä

Vaihda leikkuuterät katkaisemalla moottoriryksikön virta ja vetämällä virtapistoke irti. Moottorin tahattomasta käynnistymisestä aiheutuu **tapaturman vaara!**

Huolehdi aina siitä, että moottoriin ei joudu risuja, lastuja, tai lehtiä. Älä myöskään käytä moottorissa liikaa voiteluainetta – **Palovaara!**

2.6 Työskentelyn jälkeen

Puhdista moottorilaitte polystä ja liasta. Älä käytä liuottimia.

Suihkuta leikkuuterille STIHLin pihkanpoistoainetta – käynnistä moottori hetkeksi uudelleen, jotta sumute jakautuu terille tasaisesti.

2.7 Tärinä

Laitteen pitempiaikainen käyttö voi aiheuttaa tärinäästä johtuvia käsien verenkiertohäiriöitä (valkosormisuus).

Yleistä kaikille sopivaa käyttöaikaa ei voi ilmoittaa, sillä käyttöaika riippuu monista tekijöistä.

Voit käyttää laitetta kauemmin, kun
– suojaat kädet (lämpimillä käsineillä)
– pidät välillä taukoja

Käyttöaikaa lyhentää:

- käyttäjän verenkierto-ongelmat (oireet: usein kylmiltä tuntuvat tai kutisevat sormet)
- alhainen ulkoilman lämpötila
- tiukka puristusote (tiukka ote estää verenkiertoa).

Mikäli laitteen säännöllisen ja pitkäaikaisen käytön yhteydessä ilmenee oireita (esim. sormien kutina), suosittelemme lääkärintarkastusta.

2.8 Huolto- ja korjaustyöt

Aina ennen työskentelyn aloittamista sammuta laite ja irrota verkkopistoke pistorasiasta. Moottorin tahattoman käynnistymisen aiheuttama – **loukkaantumisaara!**

Huolla moottorilaitetta säännöllisesti. Tee ainoastaan tässä käyttöohjeessa kuvattuja huolto- ja korjaustyöitä. Muut työt on annettava alan ammattilaisen suoritettaviksi.

STIHL suosittelee, että annat kaikki huolto- ja korjaustyöt ainoastaan STIHL-korjaamon suoritettaviksi. STIHL-kauppiat saavat säännöllisesti koulutusta ja teknisiä tiedotteita.

Käytä ainoastaan korkealaatuisia varaosia. Huonompilaatuisten varusteiden käyttö voi aiheuttaa tapaturmia tai vahingoittaa laitetta. Lisätieto saat alan liikkeistä.

STIHL suosittelee alkuperäisten STIHL-varaosien käyttöä. Ne on suunniteltu juuri tähän laitteeseen ja käyttäjän tarpeisiin sopiviksi.

Älä tee moottorilaitteen rakenteeseen minkäänlaisia muutoksia – turvallisuus voi vaarantua – **onnettomuusvaara!**

Tarkista säännöllisesti, että liitäntäjohto ja verkkopistoke eristävät kunnolla ja että ne eivät ole haurastuneet.

Sähköosien kuten verkkojohtojen huolto ja vaihto on annettava sähköalan ammattilaisen tehtäväksi.

Puhdista muoviosat liinalla. Syövyttävät puhdistusaineet voivat vahingoittaa muovia.

Älä suihkuta laitteeseen vettä.

Tarkista, että suojuksen ja leikkuulaitteen kiinnitysruuvit ovat kunnolla kiinni, ja kiristä niitä tarvittaessa.

Puhdista tarvittaessa moottorikotelon jäähdytysilma-aukot.

Säilytä laitetta turvallisessa ja kuivassa tilassa.

3 Käyttö

3.1 Leikkauskausi

Noudata pensasaitojen leikkuussa maa- ja kunta-kohtaisia määräyksiä.

Älä leikkaa aikana, joka paikkakunnallasi mielestään lepoajaksi.

3.2 Valmistelut

Valmistele työ katkaisemalla paksut oksat oksaksilla tai moottorisahalla.

3.3 Leikkausjärjestys

Jos pensasaitaa on leikattava paljon, tee se vaiheittain useammassa työvaiheessa.

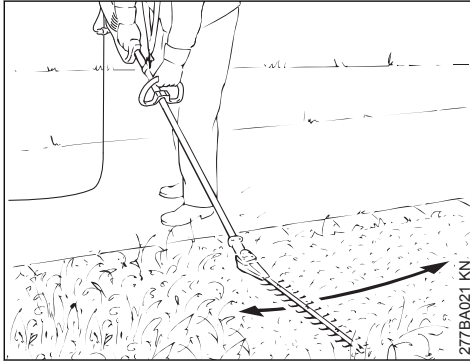
Leikkaa ensin aidan molemmat sivut ja sitten yläpuoli.

3.4 Hävittäminen

Älä laita leikkuujätettä sekajätteeseen – kompostoi leikkuujätettä!

3.5 Työtekniikka

3.5.1 Leikkaaminen vaakasuoraan (teräpalkki kulma-asennossa)

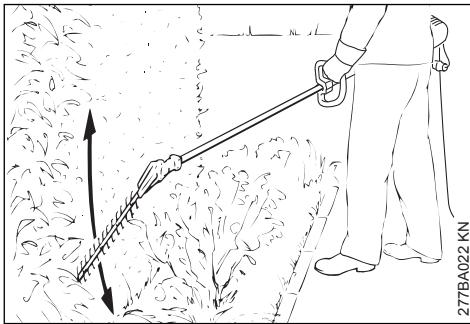


Leikkaaminen seisten lähellä maata, esim. maanpeitekasvit.



K-mallia ei ole tarkoitettu käytettäväksi lähellä maanpintaa.

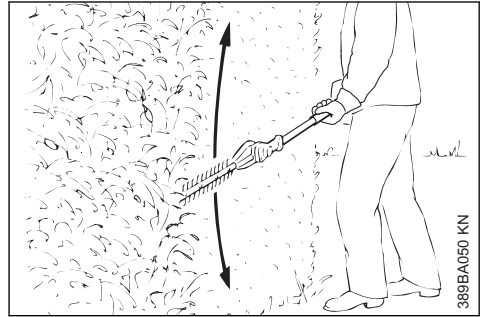
3.5.2 Leikkaaminen pystysuoraan (teräpalkki kulma-asennossa)



Pensasaidan leikkaamiseen olematta kiinni aidassa, esim. jos sen edessä on kukkapenkejä.

Liikuta pensasaitaleikkuria kaaressa ylös ja alas. Käytä leikkuulaitteen molempia sivuja.

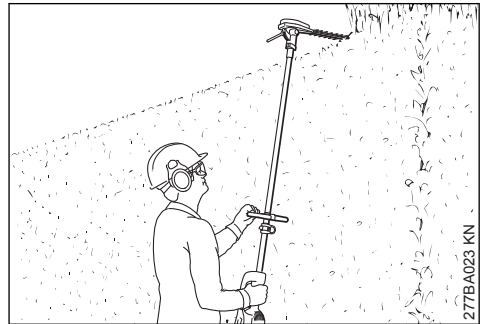
3.5.3 Leikkaaminen pystysuoraan (teräpalkki suorana)



Suuri ulottuvuus myös ilman apuvälineitä.

Liikuta pensasaitaleikkuria kaaressa ylös ja alas. Käytä leikkuulaitteen molempia sivuja.

3.5.4 Hartiakorkeuden yläpuolelta leikkaaminen (teräpalkki kulma-asennossa)

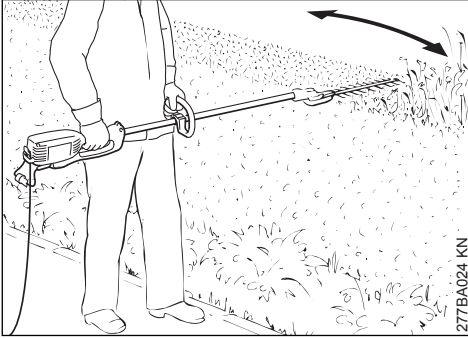


Pidä pensasaitaleikkuria pystysuorassa asennossa ja liikuta sitä kaaressa, jolloin sen ulottuvuus on suuri.


VAROITUS

Työskentely pään korkeuden yläpuolella on väsyttävää, ja se tulee työturvallisuussyistä rajoittaa vain lyhyiksi ajoiksi. Taivuta säädettävä teräpalkki mahdollisimman suureen kulmaan – näin laitteella työskentelyn käyttäjälle aiheuttama rasitus pienenee ja pystysuuntainen toimintatäde on suuri.

3.5.5 Leikkaaminen vaakasuoraan (teräpalkki suorassa)

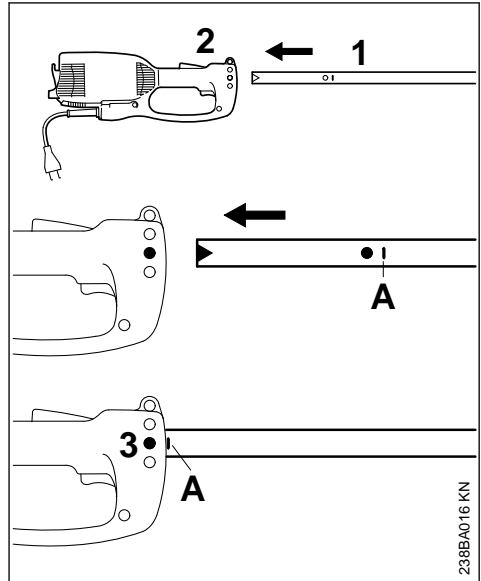


Pensasaidan leikkaamiseen kauempaa, esim. jos sen edessä on kukkapenkejä.

Aseta leikkulaite 0–10 asteen kulmaan. Liikuta sitä kuitenkin vaakasuorassa.

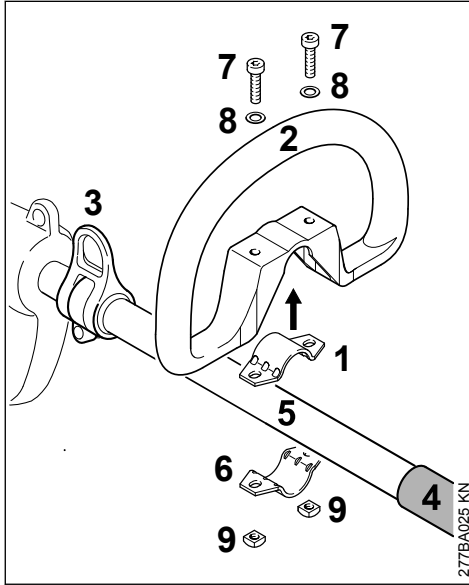
Liikuta pensasaitaleikkuria sirpin tapaan pensaidan reunan suuntaan, jotta katkenneet oksat putoavat maahan.

4 Runkoputken asentaminen

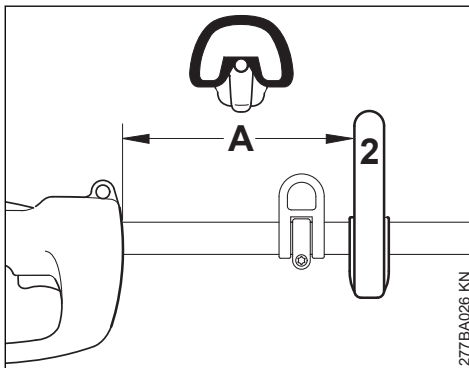


- ▶ Vedä suojahattu irti runkoputkesta
- ▶ Työnnä runkoputki (1) moottorikoteloon (2), kunnes se on merkin A kohdalla, kääntele runkoputkea samalla hieman
- ▶ Kiristä kotelon ruuvi (3)

5 Rengaskahvan asentaminen



- ▶ Aseta kiristyspanta (1) rengaskahvaan (2) ja kiinnitä se runkoputkeen (3) kantosilmukan (4) ja kahvaletkun (5) väliin
- ▶ Kiinnitä kiristyspanta (6)
- ▶ Kohdista reiät kanteen
- ▶ Aseta ruuvit (7) aluslevyineen (8) paikalleen
- ▶ Aseta neliökantamutterit (9) ruuveihin ja kierrä ruuvit paikalleen

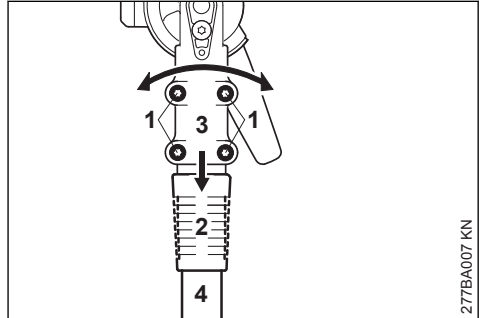


- ▶ Kohdista rengaskahva (2) ja siirrä se käyttäjälle sopivimpaan asentoon

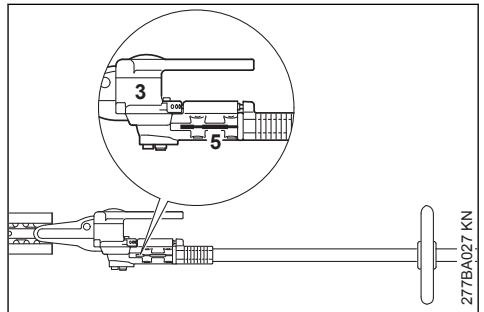
Välimatka (A) saa olla enintään 45 cm. Suositus:
n. 35 cm

- ▶ Kiristä ruuvit

6 Kulmavaihteen asentaminen



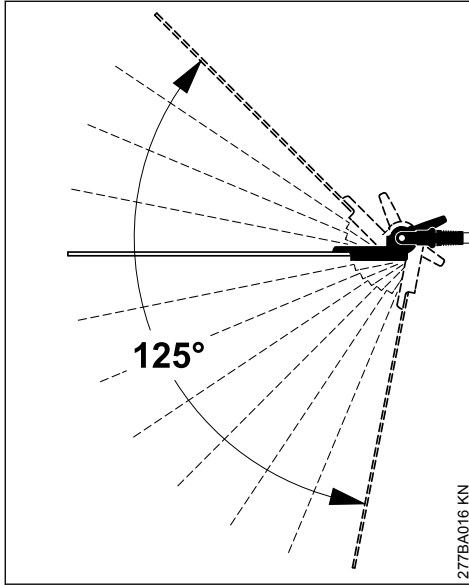
- ▶ Löysää kiinnitysruuveja (1)
- ▶ Kohdista (2) työntöhylysy – työntöhylysyn on oltava kohdakkain kulmavaihteen aukon kanssa
- ▶ Työnnä kulmavaihte (3) runkoputkeen (4). Käännä kulmavaihdetta samalla hieman edestakaisin,



- ▶ kunnes runkoputken päätä ei enää näy kiristysvälissä (5) – työnnä kulmavaihte vasteeseen asti
- ▶ Kierrä kiinnitysruuvit kiinni vasteeseen saakka
- ▶ Kohdista kulmavaihte (3)
- ▶ Kiristä kiinnitysruuvit

7 Leikkuuterän säätäminen

7.1 Säädin 125°



Tässä mallissa voi leikkuuterän ja runkoputken välistä kulmaa säätää välillä 0° (leikkuuterä on täysin suorana) – 45° (4 pykälää ylöspäin) sekä välillä 0°–80° (7 pykälää ylöspäin). Valittavana on siis 12 yksilöllisesti säädettävää työasentoa.

Myös leikkuuterän kuljetusasennon voi säätää.

! VAROITUS

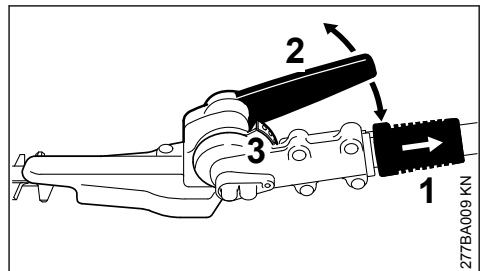
Suorita säätö ainoastaan leikkuuterien ollessa pysähdyksissä ja moottorin sammutettuna

! VAROITUS

Kulmavaihte kuumenee käytön aikana. Älä koske kulmavaihtekoteloon – **palovammojen vaara!**

! VAROITUS

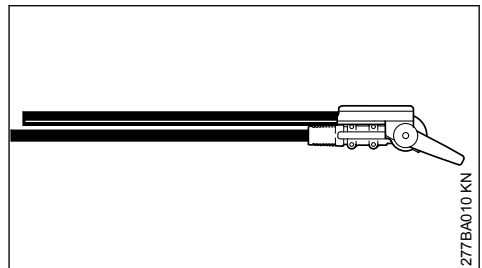
Älä koskaan koske säädön aikana leikkuuterään – **loukkaantumisvaara!**



- ▶ Vedä työntöhylsy (1) taakse. Säädä niveltä yhden tai useamman reiän verran kahvasta (2) kääntämällä
- ▶ Vapauta työntöhylsy (1) ja anna tapin loksah-taa paikalleen (3)

Kun tappi on lukkiutunut paikalleen (säädön jäl-keen), työntöhylsy on jälleen kulmavaihdetta vas-ten.

7.2 Kuljetusasento



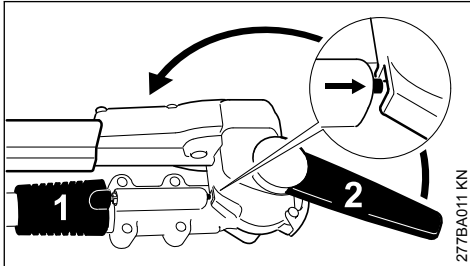
Kuljetukseen tarvittavan tilan säästämiseksi voi- daan leikkuuterä tässä mallissa kääntää runko- putken suuntaiseksi ja lukkiuttaa sen kuljetusa- senttoon.

VAROITUS

Leikkuuterän saa kääntää kuljetusasentoon tai kuljetusasennosta työskentelyasentoon ainoastaan moottorin ollessa sammutettuna ja teräsuojuksen ollessa asennettuna

VAROITUS

Kulmavaihde kuumenee käytön aikana. Älä koske kulmavaihdekoteloon – **palovammojen vaara!**



- ▶ Kytke moottori päältä
- ▶ Työnnä teräsuojus paikalleen
- ▶ Vedä työntöhyly (1) taakse. Käännä nivel kahvasta (2) ylös varren suuntaan, kunnes terälevy on varren suuntaisena
- ▶ Vapauta työntöhyly (1) ja lukkiuta pultti lukitusasentoonsa koteloon

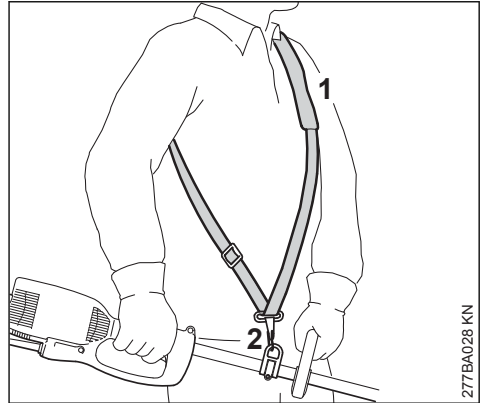
Kun tappi on lukkiutunut paikalleen (säädön jälkeen), työntöhyly on jälleen kulmavaihdetta vasten.

8 Kantovaljaiden asentaminen

Mallista riippuen laitetta voi kantaa kantohihnassa, joka kestää koneen painon.

Kantohihnan tyyppi ja malli vaihtelee eri merkintäalueilla.

8.1 Yhden olan hihna



- ▶ Pue yhden olkaimen hihna (1) yläsi
- ▶ Säädä hihnojen pituus siten, että jousihaka (2) on suunnilleen oikeanpuoleisen lantion korkeudella

9 Laitteen sähköliitäntä

Laitteen jännitteen ja taajuuden (ks. tyyppikilpi) tulee vastata sähköverkon jännitettä ja taajuutta.

Sähköverkon vähimmäisuojaus on oltava teknisten tietojen ohjeiden mukainen – ks. Tekniset tiedot.

Laitteen kytkennässä jännitteensyöttöön on käytettävä vikavirtasuojakytkintä, joka keskeyttää virransyötön, jos maadoituksen erotusvirta on yli 30 mA.

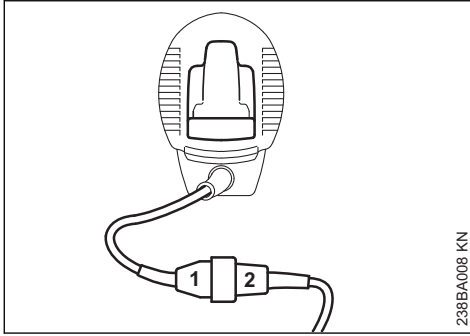
Verkkoliitännän on oltava standardin IEC 60364 sekä maakohtaisten määräysten mukainen.

9.1 Jatkojohto

Jatkojohdon tulee olla teknisesti vähintään samanlainen kuin laitteen liitäntäjohdon. Huomioi liitäntäjohdon tyyppimerkintä.

Jatkojohdon johtimien vähimmäispoikkipinta-alan tulee vastata annettuja tietoja verkon jännitteen ja johdon pituuden mukaisesti.

Johdon pituus	Vähimmäispoikkipinta-ala
220 - 240 V: enintään 20 m	1,5 mm ²
20 - 50 m	2,5 mm ²
100 - 127 V: enintään 10 m	AWG 14 / 2,0 mm ²
10 - 30 m	AWG 12 / 3,5 mm ²

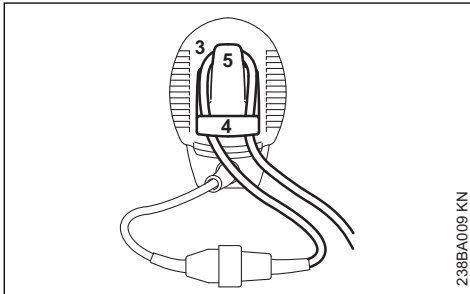


238BA008 KN

- Liitä verkkopistoke (1) jatkoakaapelin liitäntään (2)

9.2 Vedonpoistaja

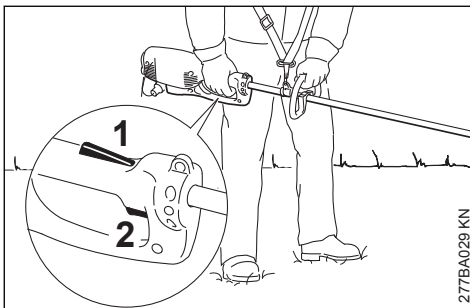
Vedonpoistaja suojaa liitoskaapelia vaurioitumiselta.



238BA009 KN

- Tee jatkojohtoon lenkki (3)
- Vie lenkki (3) aukon (4) läpi
- Vie lenkki (3) pidikkeen yli (5) ja kiristä
- Työnnä jatkojohdon pistoke määräysten mukaisesti asennettuun pistorasiaan

10 Laitteen käynnistäminen



277BA029 KN

- ota turvallinen ja tukeva seisoma-asento

- ota laitteesta molemmin käsin kiinni – oikea käsi hallintakahvassa, vasen käsi runkoputken rengaskahvassa
- seiso suorassa – pidä laitteesta kiinni jännittämättä ja kuljeta sitä vartalon oikealla puolella
- Leikkuuterä ei saa koskea maahan tai muihin esineisiin
- Paina varmistuskatkaisinta (1) ja pidä se painettuna
- Paina kytkintä (2) ja pidä se painettuna

11 Laitteen kytkeminen pois käytöstä

- Vapauta kytkin ja varmistuskatkaisin



VAROITUS

Leikkuulaite pyörii vielä jonkin aikaa sen jälkeen, kun kytkimestä ja varmistuskatkaisimesta on päästetty irti – **jälkikäynti!**

Jos pidät pidemmän tauon, irrota pistoke pistorasista.

Kun moottorilaitetta ei käytetä, se on sijoitettava niin, että se ei ole vaaraksi kenellekään.

Huolehdi, että asiattomat eivät pääse käsiksi moottorilaitteeseen.

12 Ylikuormitussuoja

Laitte on varustettu suojakytkimellä.

Suojakytkin katkaisee virransyötön, jos mekaaninen kuormitus on liian suurta, esim. seuraavissa tapauksissa

- Liian suuri syöttövoima
- Kierrosluvun nk. kuristuminen
- Leikkuuterien juuttuminen leikkuurakoon

Jos suojakytkin on katkaissut virransyötön:

- Vedä leikkuuterät irti leikkuuraosta
- Odota noin 3 minuuttia ennen kytkemistä uudelleen päälle, eli kunnes suojakytkin on jäähtynyt

Älä käynnistä laitetta tänä aikana, sillä käynnistäminen pidentää jäähtymisaikaa tuntuvasti.

Kun laite on käynnistynyt uudelleen:

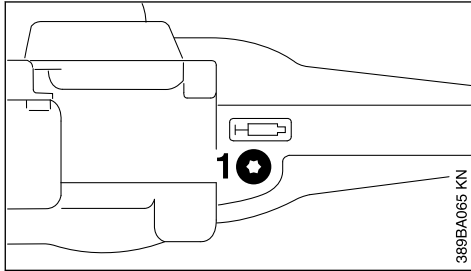
- Anna sen käydä n. 15 sekunnin ajan kuormittamatta – tämä jäähdyttää moottorin käämejä, jolloin suojakytkin ei laukea yhtä herkästi

13 Kulmavaihteen voitelu



13.1 Terävälitys

Käytä terävälityksen voiteluun STIHLin pensasaitaleikkureille tarkoitettua kulmavaihterasvaa (lisävaruste).



- ▶ Tarkista rasvan määrä säännöllisesti noin 25 käyttötunnin välein
- ▶ Kierrä lukkoruuvi irti (1) – jos sen sisäpuolella ei näy rasvaa, kierrä kulmavaihterasvatuubi kierteisiin
- ▶ Purista kulmavaihteeseen 5 g rasvaa

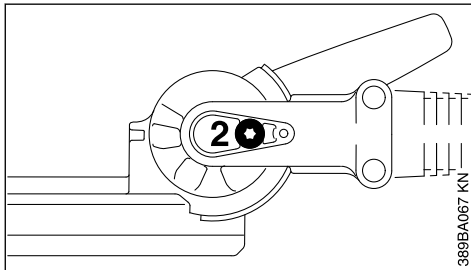
HUOMAUTUS

Älä täytä kulmavaihdetta kokonaan rasvalla

- ▶ Irrota rasvatuubi
- ▶ Kierrä lukkoruuvi (1) paikalleen ja kiristä.

13.2 Kulmavaihde

Käytä kulmavaihteen voiteluun STIHLin ruohotrimmereille tarkoitettua kulmavaihterasvaa (lisävaruste).



- ▶ Tarkista rasvan määrä säännöllisesti noin 25 käyttötunnin välein

- ▶ Kierrä lukkoruuvi irti (2) – jos sen sisäpuolella ei näy rasvaa, kierrä kulmavaihterasvatuubi kierteisiin
- ▶ Purista kulmavaihteeseen 5 g rasvaa

HUOMAUTUS

Älä täytä kulmavaihdetta kokonaan rasvalla

- ▶ Irrota rasvatuubi
- ▶ Kierrä lukkoruuvi (2) paikalleen ja kiristä.

14 Laitteen säilytys

Jos laitetta ei käytetä n. 3 kuukauteen

- ▶ Puhdista leikkuuterät, tarkista niiden kunto ja levitä niille STIHL-pihkanpoistoainetta
- ▶ Asenna leikkuuterien suojus
- ▶ Puhdista laite perusteellisesti, erityisesti jäähdytysilma-aukot.
- ▶ Säilytä laitetta kuivassa ja turvallisessa paikassa. Ripusta se moottorikotelon alaosaan olevasta ripustussilmukasta. Varmista, että sivulliset (esim. lapset) eivät pääse käsiksi laitteeseen

15 Leikkuuterien teroitus

Teroita terä, jos leikkausteho on huomattavasti heikentynyt, terä leikkaa huonosti tai oksat juuttuvat terään jatkuvasti. Kiristä leikkuuterä.

Terä on hyvä teroituttaa teroituslaitteella alan liikkeessä. STIHL suosittelee STIHL-huoltoa.

Muussa tapauksessa käytä lattaviilaa. Viilan on oltava terään nähden määräysten mukaisessa kulmassa (ks. kohta Tekniset tiedot).

- ▶ Teroita vain leikkaava reuna – älä viilaa leikkuuterän tylsiä ylijäämiä äläkä viiltosuojausta (ks. Tärkeät osat)
- ▶ Viilaa aina leikkaavaan reunaan päin
- ▶ Viilaa vain eteenpäin – lähtöasentoon palaessa nosta viilaa
- ▶ Poista jäysteet hiomakivellä
- ▶ Poista vain vähän materiaalia
- ▶ Poista hiontapöly teroituksen jälkeen ja suihkuta teriin STIHL-pihkanpoistoainetta

HUOMAUTUS

Älä työskentele tylsällä tai vahingoittuneella terällä – laite ylikuormittuu ja leikkausjäljestä tulee epätasainen.

16 Huolto- ja hoito-ohjeita

Tiedot koskevat normaaleja käyttöolosuhteita. Vaikeissa olosuhteissa (paljon pölyä jne.) ja pidempien työpäivien yhteydessä lyhennä vastaavasti annettuja aikavälejä.		ennen töiden aloittamista	töiden lopettamisen jälkeen tai päivittäin	viikoittain	kuukausittain	vuosittain	häiriön yhteydessä	vaurion yhteydessä	tarvittaessa
Koko kone	silmämääräinen tarkastus	X							
	puhdistus		X						
Jäähdytysilman imuaukko	silmämääräinen tarkastus		X						
	puhdistus								X
Leikkuuterä	silmämääräinen tarkastus	X							
	puhdistus ²⁾		X						
	teroitus ¹⁾²⁾								X
	vaihto erikoisliikkeessä ¹⁾						X		
vaihteiston voitelu	tarkastus			X					
	täydentäminen								X
Hiiliharja	anna erikoisliikkeen tarkistaa 100 käyttötunnin välein ¹⁾								
	vaihto erikoisliikkeessä ¹⁾								X
Helposti saavutettavissa olevat ruuvit ja mutterit	kiristys								X
Turvatarra	vaihto						X		

1)STIHL suosittelee teettämään työn STIHL-erikoisliikkeellä2)ruiskuta sen jälkeen STIHL:in pikkanpoistoainetta

17 Kulutuksen minimointi ja vaurioiden välttäminen

Tässä käyttöohjeessa annettujen ohjeiden noudattaminen vähentää laitteen liiallista kulumista ja vaurioitumista.

Laitetta tulee käyttää, huoltaa ja säilyttää näissä käyttöohjeissa kuvatulla tavalla.

Käyttäjä vastaa itse kaikista turvallisuus-, käyttö- ja huolto-ohjeiden noudattamatta jättämisestä aiheutuvista vaurioista. Tämä koskee erityisesti vaurioita, jotka johtuvat

- muiden kuin STIHL:n hyväksymien muutosten teosta tuotteeseen
- sellaisten työkalujen tai lisävarusteiden käytöstä, joita ei ole hyväksytty tähän laitteeseen, jotka eivät sovi laitteeseen tai jotka ovat huonolaatuisia

- laitteen määräysten vastaisesta käytöstä
- laitteen käytöstä urheilu- tai kilpailutapahtumissa
- sekä seurannaisvaurioita, jotka ovat syntyneet viallisia komponentteja käsittävän moottorilaitteen käyttämisestä

17.1 Huoltotyöt

Kaikki kohdassa "Huolto- ja hoito-ohjeet" kuvatut työt on tehtävä säännöllisesti. Jos käyttäjä ei itse voi tehdä huoltotöitä, hänen on annettava ne alan ammattilaisen suorittavaksi.

STIHL suosittelee, että annat kaikki huolto- ja korjaustyöt ainoastaan STIHL-korjaamon suorittaviksi. STIHL-kauppiat saavat säännöllisesti koulutusta ja teknisiä tietoja.

Jos nämä työt jätetään tekemättä tai jos ne tehdään väärin, voi syntyä vaurioita, joista käyttäjä on itse vastuussa. Näitä ovat mm.

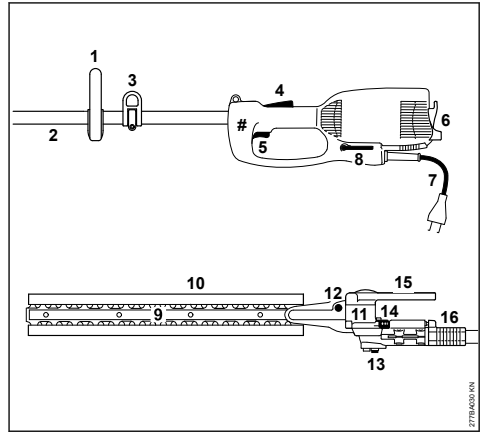
- sähkömoottorin vahingoittuminen huoltotöiden väärän ajoittamisen tai laiminlyöntien vuoksi (esim. jäähdytysilmakanavan riittämätön puhdistaminen)
- väärän sähköliitännän aiheuttamat vahingot (väärä jännite, väärin mitoitettu sähkökaapeli)
- epäasianmukaisesta varastoinnista johtuvat korrosio- ja seurannaisvauriot
- laitteelle aiheutuneet vahingot, jotka johtuvat huonolaatuisten varaosien käytöstä

17.2 Kuluvat osat

Jotkut laitteen osat kuluvat myös normaalissa ohjeiden mukaisessa käytössä, joten ne on vaihdettava käyttötavasta ja -tiheydestä riippuen ajoissa uusiin. Näitä ovat mm:

- leikkuuterät

18 Tärkeät osat



- 1 Rengaskahva
 - 2 Runkoputki
 - 3 Kantosilmukka (HLE 71)
 - 4 Liipaisimen varmistin
 - 5 Kytkin
 - 6 Vedonpoistaja
 - 7 Liitosjohto
 - 8 Kulmaruuvivain
 - 9 Leikkuuterä
 - 10 Teränsuojus
 - 11 Kulmavaihde
 - 12 Terävälityksen lukkoruuvi
 - 13 Kulmavaihteen lukkoruuvi
 - 14 Lukituskisko
 - 15 Kääntövipu
 - 16 Työntöholkki
- # Konenumero:

19 Tekniset tiedot

19.1 Moottori

Nimellisjännite:	230–240 V
Nimellisvirta:	2,6 A
Taajuus:	50 Hz
Syöttöteho:	600 W
Sulakkeet:	väh. 10 A
Suojausluokka:	II, □

19.2 Leikkuuterät

Leikkaustapa:	molemmipuolisesti leikkaavat
Teroituskulma terään nähden:	45°

Hammasväli:	35 mm
Iskuluku:	4000 r/min
Leikkuupituus:	500 mm

19.3 Pituus

Kokonaispituus leikkuuterän kanssa

HLE 71:	2540 mm
HLE 71 K:	2110 mm

19.4 Paino

kokonaisuudessaan kulmavaihteen ollessa asennettuna

HLE 71:	5,9 kg
HLE 71 ¹⁾ :	6,5 kg
HLE 71 K:	5,6 kg
HLE 71 K ¹⁾ :	6,2 kg

1)10 m:n jatkojohdolla varustettu malli Iso-Britanniaa varten

19.5 Ääni- ja värinätaaso

Ääni- ja värinätaason määrittämisessä otetaan huomioon käyttöolosuhteena nimellinen enimmäiskierrosluku.

Lisätietoa värinädirektiivin 2002/44/EY työantajalle asettamista vaatimuksista on osoitteessa www.stihl.com/vib/

19.5.1 Äänenpainetaso L_p EN 60745:n mukaan-2-15

HLE 71:	84 dB(A)
HLE 71 K:	85 dB (A)

19.5.2 Äänitehotaso L_w EN 60745:n mukaan-2-15

HLE 71:	95 dB (A)
HLE 71 K:	96 dB (A)

19.5.3 Värinäarvo a_{hv} EN 60745:n mukaan-2-15

HLE 71:	
Vasen kädensija:	7,6 m/s ²
Oikea kädensija:	3,6 m/s ²

HLE 71 K:	
Vasen kädensija:	6,9 m/s ²
Oikea kädensija:	4,3 m/s ²

Äänenpainetasolle ja äänitehotasolle K on-Arvo direktiivin 2006/42/EY = 2,0 dB (A) mukaan; värinäarvolle K on-Arvoa direktiivin 2006/42/EY mukaan = 2,0 m/s².

Ilmoitetut värinäarvot on mitattu normien mukaisella testimenetelmällä ja niitä voidaan käyttää sähkölaitteiden vertailuun.

Todellisuudessa ilmenevät värinäarvot voivat poiketa ilmoitetuista arvoista käyttötavasta riippuen.

Ilmoitettuja värinäarvoja voidaan käyttää värinäkuormituksen arviointiin.

Todellinen värinäkuormitus on arvioitava. Arvioinnissa on otettava huomioon ajat, jotka sähkölaite on kytketty pois päältä ja jolloin se on kytketty päälle, mutta on kuormittamattomana.

Noudata värinäkuormituksen vähentämisohejeita käyttäjän suojaamiseksi, ks. luvun Turvallisuusohjeet ja työtekniikka alta kappale Värinä.

19.6 REACH

REACH on kemikaalien rekisteröintiä, arviointia ja lupamenettelyä koskeva EY-asetus.

REACH-asetuksen 1907/2006/EY vaatimusten täyttämistä on tietoa osoitteessa www.stihl.com/reach

20 Korjausohjeita

Laitteen käyttäjä saa suorittaa vain tässä käyttöohjeessa kuvattuja huolto- ja hoitotoimia. Suuret korjaukset on annettava alan ammattilaisen tehtäväksi.

STIHL suosittaa, että annat huolto- ja korjaustyöt vain STIHL-huollon tehtäväksi. STIHL-jälleenyjiä koulutetaan säännöllisesti. Heillä on käytettävissään näitä laitteita koskevat tekniset tiedotteet.

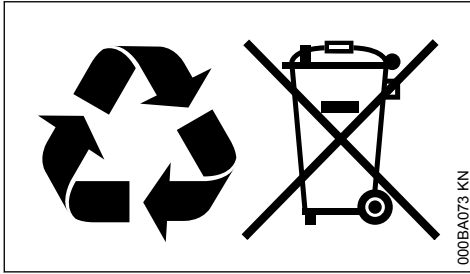
Asenna korjausten yhteydessä ainoastaan STIHLin tähän laitteeseen hyväksymiä tai muita samantasoisia varaosia. Käytä vain korkealaatuisia varaosia. Huonolaatuisten osien käyttö voi aiheuttaa tapaturmia tai vahingoittaa laitetta.

STIHL suosittaa alkuperäisten STIHL-varaosien käyttöä.

Tunnet STIHL-alkuperäisvaraosan STIHL-varaosanumerosta, tekstistä **STIHL** ja tarvittaessa STIHL-varaosamerkestä  (pienikokoisessa osassa voi olla vain merkki).

21 Hävittäminen

Hävitä laite maakohtaisten ympäristö määräysten mukaisesti.



STIHL-laite ei kuulu sekajätteeseen. Kierrätä STIHL-laite, akku ja pakkaus ympäristömääräysten mukaisesti.

STIHL-jälleenmyyjältä saat hävittämistä koskevat ajantasaiset tiedot.

22 EU-vaatimustenmukaisuusvakuutus

ANDREAS STIHL AG & Co. KG
Badstr. 115
D-71336 Waiblingen
Deutschland

vakuuttaa yksinomaisena vastuullisena, että

Tuote: Sähkökäyttöinen pensasaitaleikkuri
Merkki: STIHL
Tyyppi: HLE 71
HLE 71 K
Sarjatunniste: 4813

vastaa soveltuvilta osin direktiivin 2011/65/EU, 2006/42/EY, 2014/30/EU ja 2000/14/EY säännöksiä ja että tuote on kehitetty ja valmistettu seuraavien standardien tuotteen valmistuspäivänä voimassa olevien versioiden mukaisesti:

EN 55014-1, EN 55014-2, EN 60745-1,
EN 60745-2-15, EN 61000-3-2, EN 61000-3-3,
EN ISO 10517

Mitattu ja taattu äänitehotaso on määritetty direktiivin 2000/14/EY liitteen V ja standardin ISO 11094 mukaisesti.

Mitattu äänitehotaso

95 dB(A)

Taattu äänitehotaso

97 dB(A)

Teknisten asiakirjojen säilyttäminen:

ANDREAS STIHL AG & Co. KG
Produktzulassung

Valmistusvuosi, valmistusmaa ja koneen numero on ilmoitettu laitteen päällä.

Waiblingen, 3.2.2020

ANDREAS STIHL AG & Co. KG

puolesta

J. Hoffmann

Dr. Jürgen Hoffmann

Johtaja, tuotetiedot, -asetukset ja -hyväksynät



23 Yleisiä turvallisuusohjeita sähkötyökaluille

Tässä luvussa ovat direktiivin EN 60745 käsikoneille ja -työkaluille määritetyt yleiset turvallisuusohjeet. **STIHL on velvollinen julkaisemaan standardin tekstit sanatarkasti.**

Kohdassa 2) Sähkötekniset turvallisuusohjeet annetut sähköiskun välttämistä koskevat turvallisuusohjeet eivät sovellu STIHLin akkukäyttöisille sähkötyökaluille.



VAROITUS

Lue kaikki turvallisuusohjeet. Turvallisuusohjeiden laiminlyöminen voi aiheuttaa sähköiskun, tulipalon ja/tai vaikean tapaturman.

Säilytä kaikki turvallisuusohjeet myöhempää tarvetta varten.

Turvallisuusohjeiden käsite "sähkötyökalu" tarkoittaa sähköverkkoon liitettäviä sähkötyökaluja (joissa on liitäntäjohto) ja akkukäyttöisiä sähkötyökaluja (joissa ei ole liitäntäjohtoa).

23.1 1) Työalueen turvallisuus

a) **Pidä työalue puhtaana ja hyvin valaistuna.** Epäjärjestys ja huono valaistus aiheuttavat tapaturmia. b) **Älä käytä sähkötyökalua räjähdyssaltiliissä ympäristössä, jossa on palavia nesteitä, kaasuja tai pölyjä.** Sähkötyökalu aiheuttaa kipinäntiä, joka voi sytyttää pölyn tai höyryt. c) **Pidä muut ihmiset ja erityisesti lapset etäällä sähkötyökalun käytön aikana.** Huomion kiinnittyessä muulle voit menettää laitteen hallinnan.

23.2 2) Sähköturvallisuus

a) **Sähkötyökalun pistokkeen on oltava pistorasi-
aan sopiva. Pistoketta ei saa muuttaa millään
tavoin. Älä käytä sovittinta, kun käytät maadoitet-
tua sähkötyökalua.** Muuttamaton pistoke ja sii-
hen sopiva pistorasia pienentävät sähköiskun
vaaraa. b) **Vältä koskettamasta maadoitettuja pin-
toja, kuten putkia, lämmittimiä, liesiä ja jääkaap-
peja.** Sähköiskun vaara on suurempi, kun olet
itse maadoitettu. c) **Suojaa sähkötyökalut sateelta
ja vedeltä.** Veden pääsy sähkötyökaluun lisää
sähköiskun vaaraa. d) **Älä kannaa äläkä ripusta
sähkötyökalua johdosta. Älä irrota sitä pistorasi-
asta vetämällä johdosta. Suojaa johto kuumuu-
delta, öljyiltä, teräviltä reunoilta ja liikkuvilta
koneenosilta.** Vioittuneet ja sotkeutuneet johdot
lisäävät sähköiskun vaaraa. e) **Käytä ulkona ulko-
käyttöön soveltuvaa jatkojohtoa.** Ulkokäyttöön
tarkoitettu sähköjohto pienentää sähköiskun vaa-
raa. f) **Käytä vikavirtakytkintä, jos et voi välttää
sähkötyökalun käyttöä kosteassa ympäristössä.**
Vikavirtakytkimen käyttö pienentää sähköiskun
vaaraa.

23.3 3) Henkilöturvallisuus

a) **Keskity siihen, mitä teet. Ole huolellinen. Käytä
tervettä järkeä. Älä käytä sähkötyökalua, kun olet
väsynyt tai huumeen, alkoholin tai lääkkeen vai-
kutuksen alainen.** Pienikin tarkkaamattomuus
sähkötyökalua käyttäessäsi voi johtaa vakaviin
vammiin. b) **Käytä henkilösuojaimia. Käytä aina
suojalaseja.** Tapaturmavaaraa pienentävät säh-
kötyökalun tyypin ja käyttötarkoituksen mukaiset
henkilönsuojaimet, esim. hengityssuojain, pitävä-
pohjaiset turvakengät, suojakypärä ja kuulonsuo-
jain. c) **Estä sähkötyökalun tahaton käynnistymi-
nen. Varmista, että sähkötyökalu on kytketty pois
päältä, ennen kuin kytket virran päälle ja/tai liität
laitteeseen akun, otat sähkötyökalun käsiisi tai
kannat sitä.** Älä pidä sormeja kytkimellä äläkä lai-
tetta kytkettynä virtalähteeseen, kun kannat säh-
kötyökalua. Se suurentaa tapaturmavaa-
raa. d) **Irrota säätötyökalut tai ruuvitalta, ennen
kuin kytket sähkötyökaluun virran päälle.** Pyöri-
vässä laitteen osassa oleva työkalu tai taltta voi
aiheuttaa tapaturman. e) **Vältä epätavallista työ-
asentoa. Seiso aina tukevasti. Säilytä tasapaino.**
Silloin hallitset sähkötyökaluun paremmin odotta-
mattomassa tilanteessa. f) **Käytä tarkoituksenmu-
kaisia vaatteita. Älä käytä väljiä vaatteita. Älä
käytä koruja. Pidä hiukset, vaatteet ja käsineet
kaukana laitteen liikkuvista osista.** Väljät vaat-
teet, korut sekä pitkät hiukset voivat tarttua lai-
tteen liikkuviin osiin. g) **Jos laitteeseen voi asentaa
pölyn imu- ja -keräyslaitteen, varmista että se on**

paikallaan. Varmista, että se toimii oikein. Pölyni-
mun käyttö vähentää pölyn aiheuttamia vaaroja.

23.4 4) Sähkötyökalun käyttö ja käsittely

a) **Älä ylikuumita laitetta. Käytä työohsi tarkoituk-
senmukaista sähkötyökalua.** Käyttötarkoitukseen
sopivalla sähkötyökalulla työ sujuu paremmin ja
myös turvallisemmin, sallituilla tehoalueilla. b) **Älä
käytä sähkötyökalua, jossa on viallinen kytkin.**
Tällainen sähkötyökalu on vaarallinen. Se on
korjattava. c) **Ennen kuin teet laitteeseen säätöjä,
vaihdat osia tai lopetat laitteen käytön, irrota pis-
toke pistorasiasta ja/tai ota akku pois.** Tämä
estää sähkötyökalun tahattoman käynnistämi-
sen. d) **Säilytä käyttämättömät sähkötyökalut
poissa lasten ulottuvilta. Älä anna sellaisten hen-
kilöiden käyttää laitetta, jotka eivät ole perehty-
neet sen käyttöön tai eivät ole lukeneet näitä
ohjeita.** Sähkötyökalu on vaarallinen, jos sitä
käyttää kokematon henkilö. e) **Huolla sähkötyöka-
lua hyvin. Varmista, että liikkuvat osat toimivat
hyvin eivätkä jumiudu. Varmista, että osia ei ole
riikki sähkötyökalun toimintaa häiritsevällä tavalla.**
Korjauta vialliset osat ennen laitteen käyttöä.
Usein tapaturman syy on huoltamaton sähkötyö-
kalu. f) **Pidä leikkaavat työkalut terävinä ja puh-
taina.** Hyvin huollettu leikkaava työkalu ja terävät
terät jumiutuvat harvemmin. Sellainen työkalu on
myös kevyempi ohjata. g) **Käytä sähkötyökalua,
varusteita ja asennettavia työkaluja ohjeiden
mukaisesti. Huomioi samalla käyttöolosuhteet ja
suoritettava työ.** Sähkötyökalun käyttö muuhun
kuin ohjeen mukaiseen käyttötarkoitukseen voi
aiheuttaa vaaran.

23.5 5) Huolto

a) **Korjauta sähkötyökalusi vain pätevällä ammat-
tikorjaajalla ja käytä korjaamiseen vain alkuperäi-
siä varaosia.** Näin varmistetaan, että sähkötyö-
kalun turvallisuus säilyy.

23.6 Pensasleikkureiden turvalli- suusohjeet

- **Pidä kaikki kehonosat leikkuuterästä kaukana.**
**Älä yritä terän käydessä poistaa leikkuujätteitä
tai pitää kiinni leikkavasta materiaalista.**
**Poista kiinni tarttunut leikkuujäte laitteesta vain
laitteen ollessa kytkettynä päältä.** Jo pienikin
tarkkaamattomuus pensasleikkuria käytet-
täessä voi aiheuttaa vakavia vammoja.
- **Kanna pensasleikkuria kahvasta aina terä
pysäytettynä. Pensasleikkuria kuljetettaessa ja
säilytettäessä sen päälle on aina vedettävä
suojus.** Laitteen huolellinen käsittely estää
terän aiheuttaman tapaturman vaaran.

- **Pidä sähkötyökäkalusta kiinni eristetystä kohdasta.** Leikkuuterä saattaa koskettaa piilossa olevaa sähkökaapelia tai laitteen omaa liitosjohtoa. Jos terä koskettaa jännitteistä kaapelia, voi laitteen metalliosat tulla jännitteisiksi ja aiheuttaa sähköiskun.
- **Varmista, ettei johto pääse leikkausalueelle.** Työskentelyn aikana johto voi joutua piiloon pensaaseen ja tulla vahingossa katkaistuksi.

Indholdsfortegnelse

1	Om denne brugsvejledning.....	88
2	Sikkerhedshenvisninger og arbejdsteknik.....	88
3	Anvendelse.....	92
4	Montering af skaftet.....	94
5	Montering af specialhåndgreb.....	95
6	Montering af drev.....	95
7	Indstilling af knivbjælke.....	96
8	Anlægning af bæresele.....	97
9	Elektrisk tilslutning af maskinen.....	97
10	Start af redskabet.....	98
11	Stop af maskinen.....	98
12	Overbelastnings-beskyttelse.....	98
13	Smøring af drev.....	98
14	Opbevaring af redskabet.....	99
15	Slibning af skæreknive.....	99
16	Henvisninger til vedligeholdelse og pasning.....	100
17	Minimering af slitage og undgåelse af skader.....	100
18	Vigtige komponenter.....	101
19	Tekniske data.....	101
20	Reparationsvejledning.....	102
21	Bortskaffelse.....	102
22	EU-overensstemmelseserklæring.....	103
23	Generelle advarselshenvisninger for elværktøjer.....	103

Kære kunde

Mange tak for, at du har bestemt dig for et kvalitetsprodukt fra firmaet STIHL.

Dette produkt er blevet fremstillet med moderne produktionsprocesser og omfattende foranstaltninger med henblik på kvalitetssikring. Vi bestræber os på at gøre alt, så du bliver tilfreds med dette redskab og kan arbejde med det uden problemer.

Hvis du har spørgsmål angående redskabet, så kontakt din forhandler eller vores salgsselskab.

Med venlig hilsen



Dr. Nikolas Stihl

1 Om denne brugsvejledning

1.1 Billedsymboler

Alle billedsymboler, der er anbragt på maskinen, er forklaret i denne betjeningsvejledning.

1.2 Angivelse af tekstafsnit



ADVARSEL

Advarsel om risiko for personulykker og tilskadekomst, samt tungtvejende tingskader.

BEMÆRK

Advarsel om risiko for beskadigelse af redskab eller enkeltkomponenter.

1.3 Teknisk videreudvikling

STIHL arbejder løbende med videreudvikling af alle maskiner og redskaber; vi må derfor forbeholde os ret til ændringer i leveringsomgang, form, teknik og udstyr.

Der kan således ikke gøres krav gældende ud fra angivelser og illustrationer i denne betjeningsvejledning.

2 Sikkerhedshenvisninger og arbejdsteknik



Der skal træffes særlige sikkerhedsforanstaltninger ved arbejde med dette motorredskab, da der arbejdes med meget høj knivhastighed, skæreknive er meget skarpe, redskabet har en stor rækkevidde, og der arbejdes med elektrisk strøm.



Læs hele brugsanvisningen grundigt igennem, før redskabet tages i brug første gang, og opbevar den sikkert til senere brug. Det kan være livsfarligt ikke at overholde brugsanvisningen.

Nationale sikkerhedsforskrifter, f.eks. fra brancheorganisationer, sociale myndigheder, Arbejdstilsynet og andre skal overholdes.

Første gang der arbejdes med motorredskabet: Få sælgeren eller en anden fagkyndig til at vise

dig, hvordan du håndterer det sikkert – eller deltag i et fagligt kursus.

Mindreårige må ikke arbejde med motorredskabet – bortset fra unge over 16 år, som bliver uddannet under opsyn.

Børn, dyr og tilskuere skal holdes på afstand.

Når motorredskabet ikke er i brug, skal det anbringes, så ingen kan komme til skade. Motorredskabet skal sikres, så uvedkommende ikke har adgang til det.

Brugeren er ansvarlig for ulykker eller farer, som andre personer eller deres ejendom måtte blive udsat for.

Motorredskabet må kun udleveres eller udlånes til personer, som er fortrolige med denne model og dens betjening – brugsanvisningen skal altid følge med.

Brugen af støjemitterende motorredskaber kan være begrænset tidsmæssigt af nationale eller lokale forskrifter.

Enhver, der arbejder med motorredskabet, skal være udhvilet, rask og i god tilstand.

Den, som af helbredsmæssige grunde ikke må anstrenge sig, skal spørge sin læge, om man kan eller må arbejde med et motorredskab.

Motorredskabet må ikke betjenes efter indtagelse af alkohol, stoffer eller medicin, som påvirker reaktionsevnen.

Brug kun motorredskabet til klipning af hække, buske, krat, buskads og lignende.

Brug af motorredskabet til andre formål er ikke tilladt og kan medføre ulykker eller skader på motorredskabet.

Før alt arbejde med redskabet – træk netstikket ud af stikkontakten – **fare for ulykker!**

Træk ikke netstikket ud af stikkontakten ved at trække i tilslutningsledningen, men tag altid fat i stikket.

Uegnede forlængerledninger kan være farlige.

Ved forlængerledninger skal man være opmærksom på de enkelte ledningers mindste tværsnit (se "Elektrisk tilslutning af redskabet").

Forlængerledningens stik og kobling skal være vandtætte eller være ført, så de ikke kommer i kontakt med vand.

Monter kun de skæreknive eller det tilbehør, som STIHL har godkendt til dette motorredskab, eller teknisk tilsvarende dele. Kontakt forhandleren,

hvis du har spørgsmål vedrørende dette. Brug kun værktøj og tilbehør af høj kvalitet. Ellers kan der være risiko for ulykker eller skader på motorredskabet.

STIHL anbefaler at anvende originalt STIHL-værktøj og -tilbehør. Disse har egenskaber, der er optimalt tilpasset produktet og brugerens krav.

Foretag ikke ændringer på redskabet – det kan forringe sikkerheden. STIHL fraskriver sig ethvert ansvar for person- og materielle skader, der opstår som følge af brug af ikke-godkendte monterede dele.

Der må ikke anvendes højtryksrensere til rengøring af redskabet. Den hårde vandstråle kan beskadige redskabets dele.

Sprøjt ikke vand på redskabet.

2.1 Arbejdstøj og udstyr

Bær forskriftsmæssig beklædning og udstyr.



Beklædningen skal være formålstjenlig og må ikke hindre bevægelse. Bær tætsiddende tøj – overtræksdragt, ikke frakke.

Bær ikke tøj, som kan hænge fast i træ, krat eller i redskabets bevægelige dele. Bær ikke halstørklæde, slips eller smykker. Langt hår skal sættes op, så det befinder sig over skulderhøjde.



Brug sikkerhedsstøvler med fast, skridsikker sål og stålforstærkning.



ADVARSEL



For at reducere faren for øjenskader skal der bæres tætsiddende sikkerhedsbriller iht. standarden EN 166. Sørg for, at sikkerhedsbrillerne sidder korrekt.

Bær "personligt" høreværn – f.eks. kapselhøreværn.

Bær sikkerhedshjelm ved fare for nedfaldende genstande.



Bær robuste arbejdshandsker af modstandsdygtigt materiale (f.eks. læder).

STIHL tilbyder et omfattende sortiment inden for personligt beskyttelsesudstyr.

2.2 Transport af motorredskabet

Sluk altid motorredskabet, og træk altid redskabets netstik ud.

Sæt altid knivbeskyttelsen på, også ved transport over korte afstande.

Ved redskaber med justerbar knivbjælke: Lad knivbjælken klikke fast.

Ved redskaber med defineret transportposition: Sæt knivbjælken i transportposition, og lad den klikke fast.

Bær redskabet afbalanceret på skaftet – med skæreknivene bagud.



Rør ikke ved gearkassen – fare for forbrænding!

I køretøjer: Motorredskabet skal sikres mod at kunne vælte og blive beskadiget.

2.3 Før arbejde

Kontrollér motorredskabet med henblik på driftssikkerhed – vær opmærksom på de pågældende afsnit i brugsvejledningen:

- Redskabets spænding og frekvens (se typeskiltet) skal svare til strømnettets spænding og frekvens
- Kontrollér tilslutningsledningen, netstikket og forlængerledningen for skader. Beskadigede ledninger, koblinger og stik eller tilslutningsledninger, som ikke overholder forskrifterne, må ikke bruges
- Stikdåser på forlængerledninger skal være beskyttet mod vandstæk
- Tilslutningsledningen skal føres og mærkes på en sådan måde, at den ikke bliver beskadiget, og at ingen personer kan komme til skade – undgå farer for at snuble
- Startspærre og kontakt skal gå let – kontakten skal gå tilbage til udgangspositionen, når den slippes
- Skæreknivene skal være i upåklagelig stand (ren, glide let og ikke deformeret), sidde godt fast, være korrekt monteret, efterslebet og godt sprayet med STIHL-harpiksløsner (smøremiddel)
- ved redskaber med justerbar knivbjælke: Lad knivbjælken klikke på plads i den valgte startposition
- ved redskaber med defineret transportposition (knivbjælken klappet ind mod skaftet): Anvend ikke redskabet, mens det er i transportposition
- foretag ikke ændringer på betjenings- og sikkerhedsanordningerne
- Håndtagene skal være rene og tørre, og de skal være fri for olie og snavs – det er vigtigt for sikker føring af motorredskabet

- Indstil bæresele og håndtag, så de svarer til din højde. Se kapitlet "Anlægning af bæresele"

Motorredskabet må kun anvendes i driftssikker tilstand – **Fare for ulykker!**

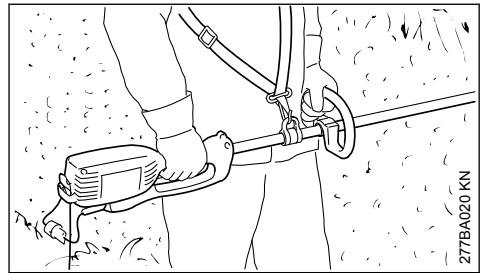
I tilfælde af uheld ved anvendelse af bæresele: Øv at sætte redskabet hurtigt ned. Smid ikke redskabet på jorden under øvelsen, da der derved kan opstå skader.

Undgå risiko for elektrisk stød:

- den elektriske tilslutning må kun foretages i en forskriftsmæssigt installeret stikkontakt
- anvendte forlængerledninger skal stemme overens med forskrifterne til det pågældende brug
- Isoleringen på tilslutnings- og forlængerledningen, stikket og koblingen skal være fejlfri

2.4 Fastholdelse og føring af redskabet

Hold altid fast i motorredskabet med begge hænder på håndtagene.



Højre hånd på betjeningshåndtaget, venstre hånd på skaftets specialgreb – dette gælder også for venstrehådede. Hold fast om håndtagene med tommelfingrene.

Indtag en sikker stilling, og før motorredskabet på en sådan måde, at skæreknivene altid vender væk fra kroppen.

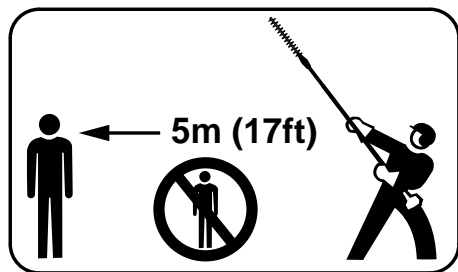
Alt efter udførelse kan redskabet bæres ved hjælp af en sele, som bærer maskinens vægt.

2.5 Under arbejde

Ved truende fare eller i nødstilfælde skal der straks slukkes for redskabet – frigiv kontakt og startspærre.



Hold afstand til strømførende ledninger – **livsfare som følge af elektrisk stød!**



Der må ikke opholde sig andre personer i en omkreds på 5 m – på grund af den kørende skæreknav og nedfaldende beskæringer **fare for kvæstelser!** Denne afstand skal også overholdes i forhold til genstande (biler, vinduesruder) – **fare for materielle skader!**

Hold øje med skæreknavene – der må ikke klippes områder på hækken, som man ikke har overblik over.

Udvis største forsigtighed ved klipning af høje hække, da der kan opholde sig nogen bagved – se efter, før der klippes.



Arbejd ikke med motorredskabet i regnvej eller i våde eller meget fugtige omgivelser – drivmotoren er ikke beskyttet mod vand – **fare for elektrisk stød og kortslutning!**

Lad ikke redskabet stå i regnen.

Pas på, når det er glat og vådt, når der ligger sne, på skråninger, i ujævnt terræn osv. – **fare for at glide!**

Ryd nedfaldne grene, kviste og afskårne dele væk.

Vær opmærksom på: træstubbe og rødder – **fare for at snuble!**

Sørg altid for at stå fast og sikkert.

2.5.1 Ved arbejde i højden:

- Anvend altid løfteplatform
- arbejd aldrig på en stige eller i et træ
- arbejd aldrig på ustabile ståsteder
- Arbejd aldrig kun med én hånd

Når man bærer høreværn, er der behov for ekstra agtpågivenhed og omtanke – opfattelsen af farlige situationer (skrig, signallyde osv.) er begrænset.

Sørg for rettidige arbejds pauser for at forebygge træthed og udmattelse – **Fare for ulykker!**

Arbejd roligt og med omtanke – og kun ved gode lys- og synsforhold. Arbejd påpasseligt, vær ikke til fare for andre.

Drevet bliver varmt under brug. Rør ikke ved gearkassen – **fare for forbrænding!**

Hvis motorredskabet er blevet udsat for utilsigtede belastninger (f.eks. voldsomme slag eller fald), skal man ubetinget sikre sig, at det er i driftssikker stand, inden brugen fortsættes – se også afsnittet "Før arbejdet". Kontrollér især sikkerhedsanordningernes funktionsdygtighed. Motorredskaber, der ikke længere er driftssikre, må under ingen omstændigheder benyttes. Kontakt forhandleren, hvis du er i tvivl.

Kontrollér hæk og arbejdsområde, så skæreknavene ikke beskadiges:

- Fjern sten, metaldele og hårde genstande
- der må ikke komme sand eller sten ind mellem skæreknavene f.eks. ved arbejde i nærheden af jorden
- ved hække med trådhegn må skæreknavene ikke berøre trådene

Undgå kontakt med strømførende ledninger – skær ikke elektriske ledninger over – **fare for elektrisk stød!**



Rør ikke ved skæreknavene, hvis motoren kører. Hvis skæreknavene blokeres af en genstand, skal motoren omgående slukkes og netstikket trækkes ud – først derefter må genstanden fjernes – **fare for kvæstelser!**

Ved meget støvede eller snavsede hække skal skæreknavene sprøjtes med STIHL-harpiksløsner – efter behov. Derved mindses knivenes friktion, plantesafternes aggression og aflejring af forurenende dele betydeligt.

Støv, som hvirvles op under arbejdet, kan være sundhedsfarligt. Ved støvudvikling skal der bæres støvmaske.



Ved beskadigelse af tilslutningsledningen skal netstikket straks tages ud – **livsfare på grund af elektrisk stød!**

Træk ikke netstikket ud af stikkontakten ved at trække i tilslutningsledningen, men tag altid fat i stikket.

Pas på ikke at beskadige tilslutningsledningen ved at køre den over, klemme den sammen, rive i den osv.

Før tilslutnings- og forlængerledningen korrekt:

- undgå, at ledningen skurer mod kanter, spidse eller skarpe genstande
- Sørg for, at ledningen ikke bliver klemmt i dørsprækker eller vinduer
- hvis ledningerne er snoet, så træk stikket ud, og ret ledningerne ud

- Undgå under alle omstændigheder at berøre skæreværktøjet
- Rul altid kabeltromlerne helt ud for at undgå brandfare på grund af overophedning.

Før redskabet efterlades: Sluk altid motorredskabet – træk netstikket ud.

Skæreknivene skal kontrolleres regelmæssigt, med korte intervaller og straks ved mærkbare ændringer:

- Sluk motorredskabet, vent, indtil skæreknivene er standset, træk netstikket ud
- Kontrollér tilstanden, og om det sidder korrekt fast, vær opmærksom på revner
- Vær opmærksom på skarpheden

For at skifte skæreknivene slukkes motorredskabet, og netstikket trækkes ud. Der er **fare for kvæstelser**, hvis motoren starter utilsigtet!

Hold altid motoren fri for kviste, splinter, blade og overdrevent meget smøremiddel – **brandfare!**

2.6 Efter arbejdet

Rens motorredskabet for støv og snavs – der må ikke anvendes fedtopløsende midler.

Sprøjt skæreknivene med STIHL-harpiksløser – start motoren igen et kort øjeblik, så sprayen fordeles jævnt.

2.7 Vibrationer

Længerevarende brug af maskinen kan medføre vibrationsbetinget nedsat blodomløb i hænderne ("døde hvide fingre").

Der kan ikke fastsættes en generel gyldig brugsperiode, da det afhænger af påvirkning fra flere faktorer.

Brugsperioden forlænges med:

- beskyttelse af hænderne (varme handsker)
- pauser

Brugsperioden forkortes ved:

- særlige, personlige anlæg for dårligt blodomløb (kendetegn: ofte kolde fingre, kriblen)
- lave udetemperaturer
- gribekraftens styrke (kraftigt greb hindrer blodomløbet)

Ved regelmæssig, længerevarende brug af redskabet og ved gentagen forekomst af tilsvarende tegn (f.eks. kriblen i fingrene) anbefales en lægeundersøgelse.

2.8 Vedligeholdelse og reparation

Før alt arbejde på apparatet skal det altid slukkes, og netstikket skal trækkes ud. Hvis motoren går uønsket i gang – **Fare for tilskadekomst!**

Vedligehold motoren regelmæssigt. Udfør kun vedligeholdelsesarbejde og reparationer, som er beskrevet i betjeningsvejledningen. Alt andet arbejde skal udføres af en forhandler.

STIHL anbefaler, at alt vedligeholdelsesarbejde og reparationer kun udføres af STIHL forhandler. STIHL forhandlerne bliver regelmæssigt tilbudt skoling og at får stillet tekniske informationer til rådighed.

Anvend kun førsteklasses reservedele. Ellers kan der opstå fare for uheld eller skader på redskabet. Hvis du har spørgsmål, så henvend dig til en forhandler.

STIHL anbefaler, at der anvendes originale STIHL reservedele. Disse er på grund af deres egenskaber optimalt tilpasset maskinen og brugerens behov.

Foretag ikke ændringer ved maskinen – det kan reducere sikkerheden – **Fare for ulykker!**

Kontroller regelmæssigt tilslutningsledning og netstik for isolering og ældning (skørhed).

Elektriske komponenter som f. eks. tilslutningsledningen må kun repareres eller udskiftes af en elektriker.

Plastdele rengøres med en klud. Skrappe rengøringsmidler kan beskadige plasten.

Sprøjt ikke vand på apparatet.

Kontroller, at fastgørelsesskruer på beskyttelsesanordninger og skæreværktøj sidder fast, og spænd dem efter behov.

Rengør køleluftspalterne på motorhuset efter behov.

Opbevar apparatet sikkert i et tørt rum.

3 Anvendelse

3.1 Klippesæson

Vær opmærksom på de lokale forskrifter for klipning af hække.

Brug ikke hækkeklipperen under de lokale tidspunkter for ro.

3.2 Forberedelse

Fjern først tykke kviste eller grene med en grensaks eller motorsav.

3.3 Klipperækkefølge

Hvis en kraftig tilbageskæring er påkrævet, skal der skæres/klippes trinvist i flere arbejds gange.

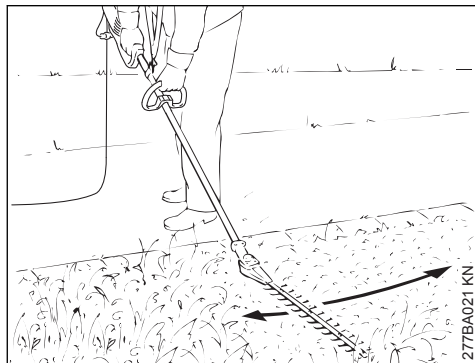
Klip først begge sider af hækken og derefter overkanten.

3.4 Bortskaffelse

Smid ikke afklippet materiale ud sammen med husholdningsaffaldet – afklippet materiale kan komposteres.

3.5 Arbejdsteknik

3.5.1 Vandret klipning (med afvinklet knivbjælke)



Skæring/klipning i jordhøjde – f.eks. bunddække – fra stående position.



K-modellen er ikke godkendt til skæring/klipning i jordhøjde.

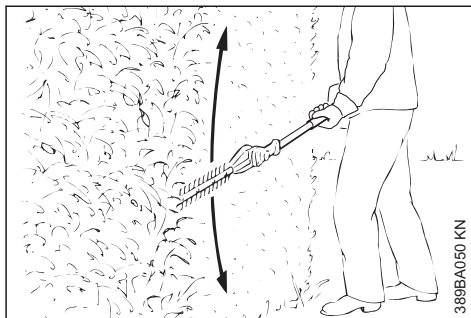
3.5.2 Lodret klipning (med afvinklet knivbjælke)



Skæring/klipning uden at stå direkte ved hækken – f.eks. ved mellemliggende blomsterbede.

Før hækkeklipperen op og ned i en bue i en fremadgående bevægelse – brug begge knivsider.

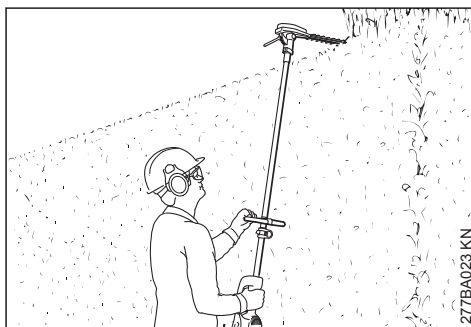
3.5.3 Lodret klipning (med lige knivbjælke)



Stor rækkevidde – også uden brug af andre hjælpemidler.

Før hækkeklipperen op og ned i en bue i en fremadgående bevægelse – brug begge knivsider.

3.5.4 Hovedklipning (med afvinklet knivbjælke)

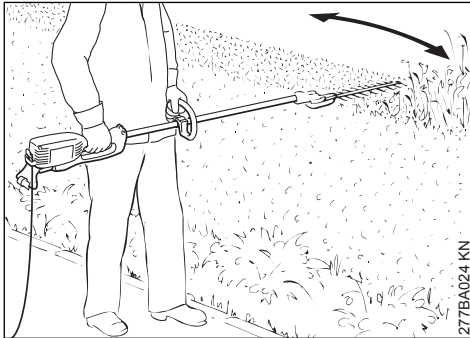


Hold hækkeklipperen lodret, og sving den frem og tilbage, dermed opnås en stor rækkevidde.


ADVARSEL

Arbejdspositioner over hovedhøjde er trættende og bør af sikkerhedsmæssige grunde kun udføres kortvarigt. Afvinkl den justerbare knivbjælke så meget som muligt – dermed kan redskabet til trods for stor højde føres i en lavere, mindre trættende position.

3.5.5 Vandret klipping (med lige knivbjælke)

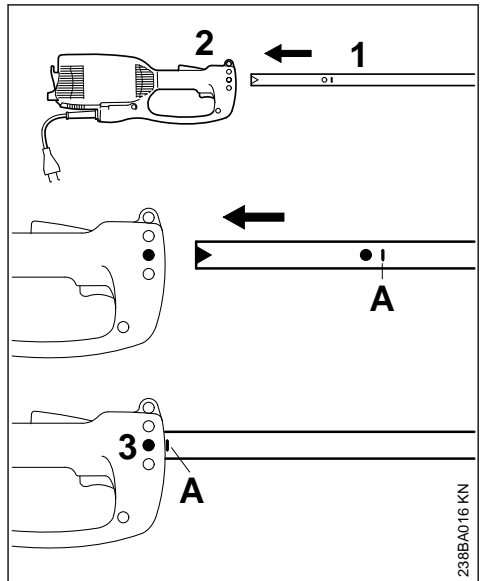


Skæring/klipping uden at stå direkte foran hækken – f.eks. ved mellemliggende blomsterbede.

Sæt skæreknivene på i en vinkel på 0° til 10°, men før dem vandret.

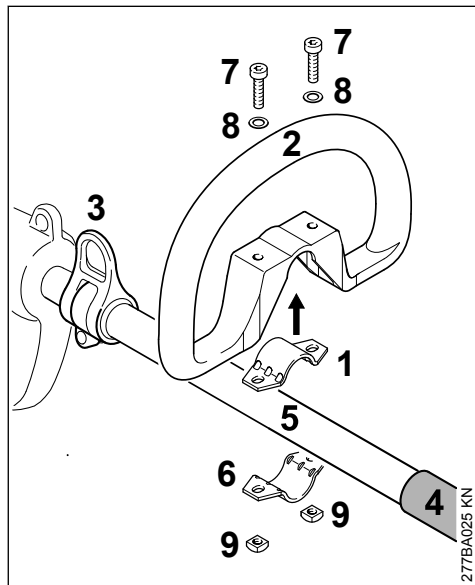
Bevæg hækkeklipperen som et segl ud mod kanten, så de afskårne grene kan falde ned på jorden.

4 Montering af skaftet

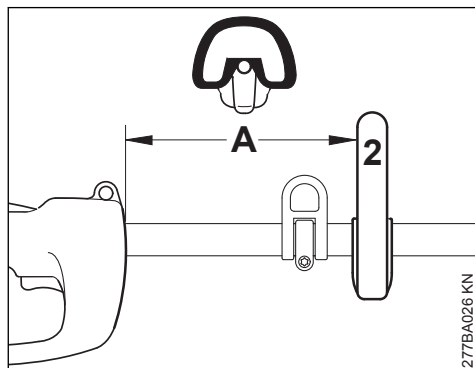


- ▶ Træk beskyttelseskappen af skaftet
- ▶ Skub skaftet (1) ind i motorhuset (2) til markeringen A, hertil drejes skaftet lidt frem og tilbage
- ▶ Stram skruen (3) i huset til

5 Montering af specialhåndgreb



- ▶ Anbring klemmen (1) i specialhåndtaget (2), og sæt den mellem bæreskenen (3) og gribestykket (4) på skaftet (5)
- ▶ Sæt spændebåndet (6) på
- ▶ Hullerne skal ligge over hinanden
- ▶ Sæt skruerne (7) i med skiver (8)
- ▶ Sæt firkantmøtrikker (9) på, og skrue skrue i

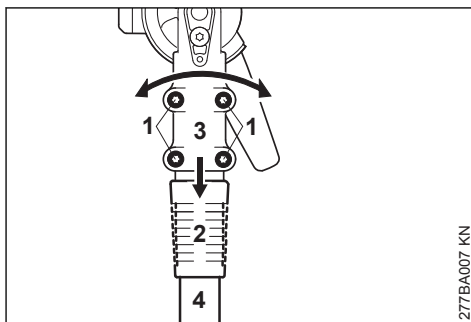


- ▶ Justér specialgrebet (2), og indstil det i den bedste stilling for brugeren

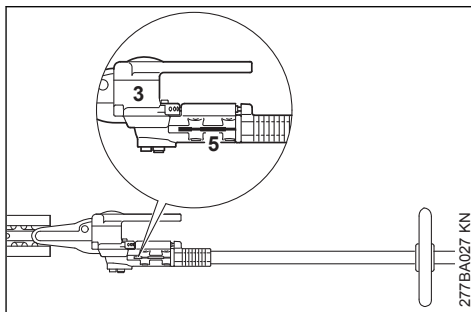
Afstanden (A) må højst være 45 cm. Anbefaling: ca. 35 cm

- ▶ Spænd skruerne

6 Montering af drev



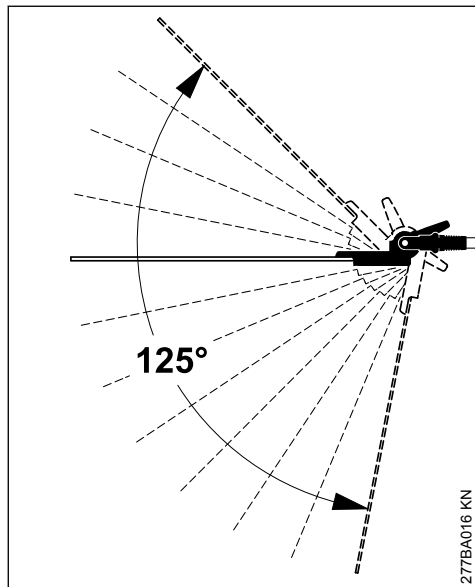
- ▶ Løsn klemmskruen (1)
- ▶ Juster glidehylsteret (2) – glidehylsteret skal flugte med vinkeldrevets åbning
- ▶ Skyd drevet (3) på skaftet (4), dertil drejes drevet lidt frem og tilbage



- ▶ når skaftenden ikke længere er synlig i klemmespalten (5) – skydes drevet videre til anslag
- ▶ Skru klemmskruerne i, så de sidder fast
- ▶ Juster drevet (3)
- ▶ Spænd klemmskruerne

7 Indstilling af knivbjælke

7.1 Indstillingsanordning 125°



På denne udførelse kan knivbjælkens vinkel i forhold til skaftet indstilles mellem 0° (helt udstrakt) og 45° (i 4 trin opad) samt indtil 80° (i 7 trin nedad). Der kan opnås 12 individuelt indstillelige arbejdspositioner.

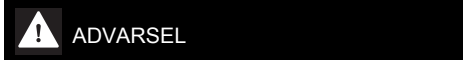
Desuden kan der indstilles en defineret transportposition for knivbjælken.



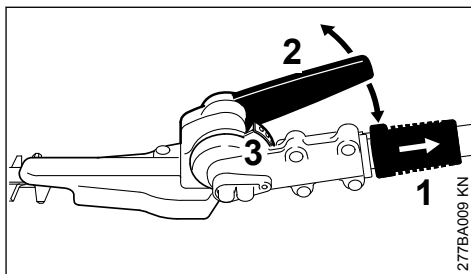
Foretag kun indstillingen, når skærekniven står stille – med motoren frakoblet.



Drevet bliver varmt under brug. Rør ikke ved gearhuset – **Fare for forbrændinger!**



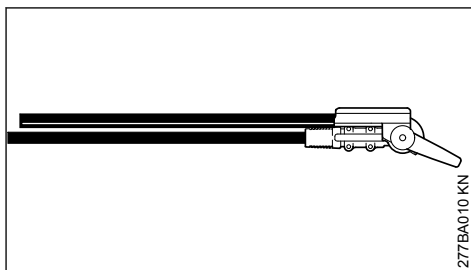
Grib aldrig om kniven, når der foretages indstillinger – **Fare for tilskadecomst!**



- ▶ Træk glidehylstret (1) tilbage og stil leddet om i et eller flere låsehuller med armen (2)
- ▶ Slip glidehylstret (1) igen og lad bolten gå i indgreb i indgrebslisten (3)

Når bolten er indlejret (efter afslutning af indstillingen) ligger glidehylstret igen an mod huset.

7.2 Transportposition



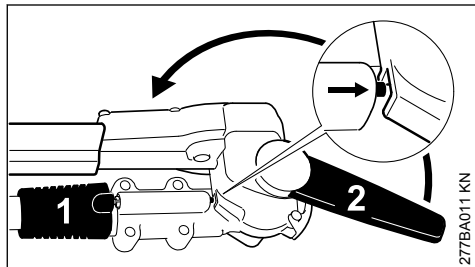
Af hensyn til pladsbesparende transport kan knivbjælken på denne udførelse klappes parallelt ind mod skaftet og fastlåses i denne position.

! ADVARSEL

Indstilling af knivbjælken til transportposition, henholdsvis ud af transportposition og tilbage til arbejdsposition, må kun ske med slukket motor og påsat knivbeskyttelse.

! ADVARSEL

Drevet bliver varmt under brug. Rør ikke ved gearhuset – **Fare for forbrændinger!**



- ▶ Sluk for motoren
- ▶ Påsæt knivbeskyttelsen
- ▶ Træk glidehylsteret (1) tilbage og sving leddet opad i skaftets retning med armen (2), indtil knivbjælken står parallel med skaftet
- ▶ Slip glidehylsteret (1) igen og lad bolten gå i indgreb i den hertil beregnede leje-position i huset

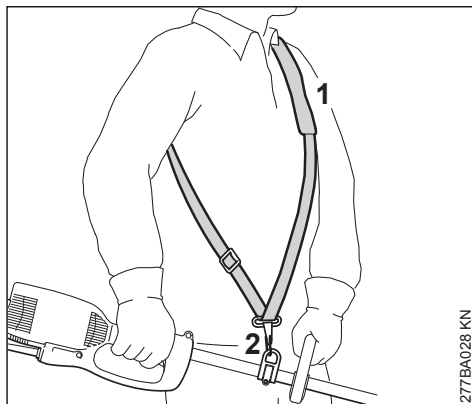
Når bolten er indlejret (efter afslutning af indstillingen) ligger glidehylsteret igen an mod huset.

8 Anlægning af bæresele

Alt efter udførelse kan redskabet bæres i en sele.

Type og udførelse af bæreselen afhænger af det enkelte land.

8.1 Enkelt-skuldersele



- ▶ Tag enkelt-skulderselen (1) på
- ▶ Indstil seletængen, så karabinhagen (2) er cirka på højde med den højre hofte

9 Elektrisk tilslutning af maskinen

Maskinens spænding og frekvens (se typeskiltet) skal svare til nettilslutningens spænding og frekvens.

Den mindste sikring af nettilslutningen skal være udført iht. anvisningen i Tekniske Data – se "Tekniske data".

Maskinen skal tilsluttes strømforsyningen via en fejlstrømsbeskyttelseskontakt, som afbryder strømtilførslen, når differensstrømmen til jord overstiger 30 mA.

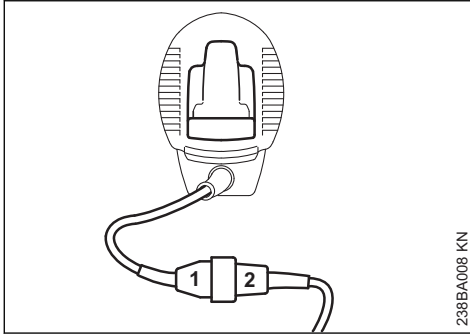
Nettilslutningen skal være i overensstemmelse med IEC 60364 samt de nationale forskrifter.

9.1 Forlængerledning

Forlængerledningen skal mindst have de samme egenskaber som tilslutningsledningen på redskabet. Vær opmærksom på konstruktionskendetegnet (typebeskrivelse) på tilslutningsledningen.

Lederne i ledningen skal, alt efter netspænding og ledningslængde, have det angivne mindstetværsnit.

Ledningslængde	Mindste tværsnit
220 V – 240 V:	
op til 20 m	1,5 mm ²
20 m til 50 m	2,5 mm ²
100 V – 127 V:	
op til 10 m	AWG 14 / 2,0 mm ²
10 m til 30 m	AWG 12 / 3,5 mm ²

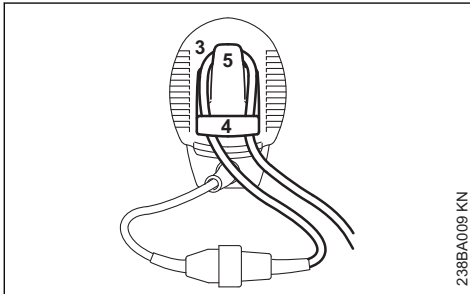


238BA008 KN

- ▶ Sæt netstikket (1) i forlængerledningens stik-kontakt (2)

9.2 Trækafastning

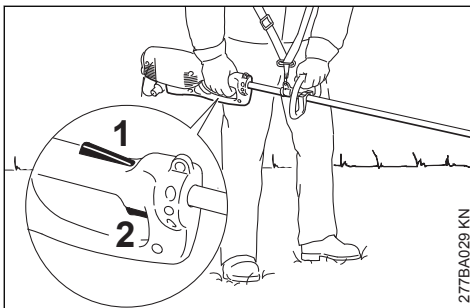
Trækafastningen beskytter tilslutningsledningen mod skader.



238BA009 KN

- ▶ lav en løkke med forlængerledningen (3)
- ▶ Før løkken (3) gennem åbningen (4)
- ▶ Før løkken (3) over krogen (5) og fastgør den
- ▶ Sæt forlængerledningens netstik i en forskriftsmæssigt installeret stikdåse

10 Start af redskabet



277BA029 KN

- ▶ stå sikkert og stabilt

- ▶ Hold fast i redskabet med begge hænder – højre hånd på betjeningsgrebet – venstre hånd på specialhåndgrebet på skaftet
- ▶ stå rankt – hold redskabet afslappet, og før det altid højrevendt i forhold til kroppen
- ▶ Skæreværktøjet må ikke berøre nogen genstande eller jorden
- ▶ Tilkoblingsspærren (1) trykkes helt ind og fastholdes
- ▶ Tryk kontakten (2) ind og hold fast

11 Stop af maskinen

- ▶ Slip kontakten og tilkoblingsspærren



Når kontakten og tilkoblingsspærren slippes, roterer skæreværktøjet endnu i kort tid – **Efterløbseffekt!**

Træk netstikket ud ved længere pauser.

Når maskinen ikke er i brug, skal den opbevares, så ingen kan komme til skade.

Maskinen skal sikres, så uvedkommende ikke har adgang til den.

12 Overbelastnings-beskyttelse

Redskabet er forsynet med en beskyttelseskontakt.

Beskyttelseskontakten afbryder strømforsyningen ved mekanisk overbelastning, f. eks. pga.

- for kraftig fremføringskraft
- "nedsat" omdrejningshastighed
- fastklemt skærekniv

Når beskyttelseskontakten har afbrudt strømfor-syningen:

- ▶ træk skærekniven ud af skærestedet
- ▶ vent ca. 3 minutter før redskabet tilkobles igen, når beskyttelseskontakten er afkølet

I dette tidsrum må redskabet ikke startes, da dette forlænger afkølingstiden væsentligt.

Når redskabet igen starter/kører:

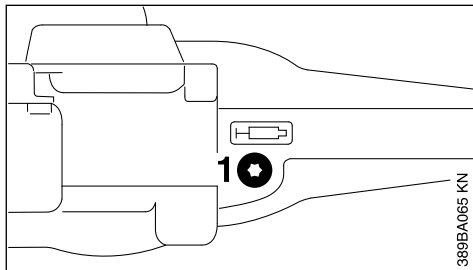
- ▶ lad det køre i ca. 15 sekunder uden belastning – derved bliver motorens viklinger afkølede og en ny reaktion fra beskyttelseskontakten væsentligt formindsket

13 Smøring af drev



13.1 Knivdrev

Anvend STIHL gearfedt til hækkeklippere til smøring af knivdrevet (specialtilbehør).



- ▶ Kontrollér smørefedtfyldningen med jævne mellemrum og cirka hver 25. driftstime
- ▶ Skru låseskruen (1) ud - hvis der ikke findes fedt på indersiden, skrues fedttuben i
- ▶ Tryk op til 5 g fedt ind i gearet

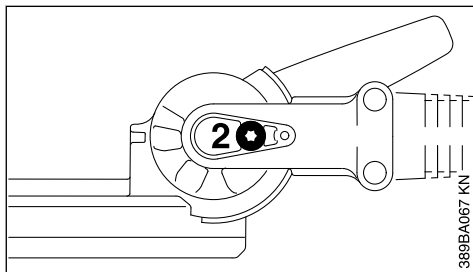
BEMÆRK

Fyld ikke gearet helt med fedt.

- ▶ Skru fedttuben ud
- ▶ Skru låseskruen (1) i igen og spænd den fast

13.2 Vinkelgear

Anvend STIHL gearfedt til kratryddere til smøring af vinkelgear (specialtilbehør).



- ▶ Kontrollér smørefedtfyldningen med jævne mellemrum og cirka hver 25. driftstime
- ▶ Skru låseskruen (2) ud - hvis der ikke findes fedt på indersiden, skrues fedttuben i
- ▶ Tryk op til 5 g fedt ind i gearet

BEMÆRK

Fyld ikke gearet helt med fedt.

- ▶ Skru fedttuben ud
- ▶ Skru låseskruen (2) i igen og spænd den fast

14 Opbevaring af redskabet

Ved driftspauser længere end ca. 3 måneder

- ▶ Rengør skærekniiven, kontrollér dens tilstand og sprøjt den med STIHL harpiksløsner
- ▶ Anbring knivbeskyttelsen
- ▶ Rengør redskabet grundigt, især køleluftspalterne
- ▶ Opbevar redskabet på et tørt og sikkert sted, brug i forbindelse hermed den integrerede ophængningsøksen på motorhusets underside. Beskyt redskabet mod uvedkommende brug (f. eks. af børn)

15 Slibning af skæreknive

Hvis skæreeffekten er formindsket, knivene skærer dårligt eller kviste klemmes fast: Efterslib skæreknivene.

Efterslibningen skal udføres af en autoriseret tekniker med en slibeanordning. STIHL anbefaler STIHL-forhandleren.

Ellers bruges en flad slibefil. Før slibefilen til knivfladen i den foreskrevne vinkel (se "Tekniske data").

- ▶ Slib kun skærekanten – slib ikke skærebeskyttelsen eller stumpe overgange på skærekniiven (se "Vigtige komponenter")
- ▶ Fil altid til klippe-/skærekanten
- ▶ Filen må kun file i fremadrettede strøg – løft den væk, når der trækkes tilbage
- ▶ Fjern graten på skærekniiven med en hvæssesten
- ▶ Afslib kun lidt materiale
- ▶ Efter skærping – skal file- eller slibestøv fjernes og skærekniiven skal sprøjtes med STIHL-harpiksløsner

BEMÆRK

Arbejd ikke med stumpe eller beskadigede skæreknive – det medfører kraftig belastning af redskabet og utilfredsstillende klipperesultat.

16 Henvisninger til vedligeholdelse og pasning

Angivelserne gælder for normale driftsbetingelser. Under vanskelige betingelser (store støvmængder osv.) og længere daglige arbejdstider skal de angivne intervaller afkortes tilsvarende.		før arbejdets begyndelse	efter arbejdsophør eller dagligt	ugentligt	månedligt	årligt	ved fejl	ved beskadigelse	ved behov
Hele maskinen	visuel kontrol	X							
	rengøring		X						
Indsugningsåbning til køleluft	visuel kontrol		X						
	rengøring								X
Skærekniv	visuel kontrol	X							
	rengøres ²⁾		X						
	slibning ¹⁾²⁾								X
	udskiftning hos forhandler ¹⁾							X	
Drevsmøring	kontrol			X					
	opfyldning								X
Kulbørster	kontrol efter hver 100 driftstimer hos forhandler ¹⁾								
	udskiftning hos forhandler ¹⁾								X
Tilgængelige skruer og møtrikker	efterspænding								X
Sikkerhedsmærkat	udskiftning							X	

1)STIHL anbefaler en STIHL-forhandler2)sprøjt derefter STIHL-harpiksløsner på

17 Minimering af slitage og undgåelse af skader

Overholdelse af instruktionerne i denne betjeningsvejledning medvirker til undgåelse overdreven slitage og skader på redskabet.

Benyttelse, vedligeholdelse og opbevaring af redskabet skal følges omhyggeligt, som beskrevet i denne betjeningsvejledning.

Alle skader, som skyldes, at der ikke er taget hensyn til sikkerheds-, betjenings- og advarsels-

henvisningerne, er brugerens eget ansvar. Dette gælder især for:

- udførelse af ændringer, som ikke er frigivet af STIHL
- anvendelse af værktøjer eller tilbehør, som ikke er tilladt, egnet eller som kvalitativt er dårligere til redskabet
- anvendelse af redskabet, som ikke svarer til den tilsigtede brug
- brug af redskabet i forbindelse med sports- eller væddeløbsbegivenheder

- følgeskader efter fortsat benyttelse af redskabet med defekte komponenter

17.1 Vedligeholdelsesarbejder

Alle anførte opgaver i kapitlet "Vedligeholdelse og service" skal udføres regelmæssigt. Hvis disse vedligeholdelsesopgaver ikke kan udføres af brugeren selv, skal de overlades til en faghandler.

STIHL anbefaler, at vedligeholdelsesarbejde og reparationer kun udføres af en STIHL-forhandler. STIHL-forhandlere bliver regelmæssigt tilbudt uddannelse og får stillet teknisk information til rådighed.

Hvis disse arbejdsopgaver forsømmes eller udføres ufagmæssigt, kan der opstå skader, som brugeren selv har ansvaret for. Herunder gælder bl.a.:

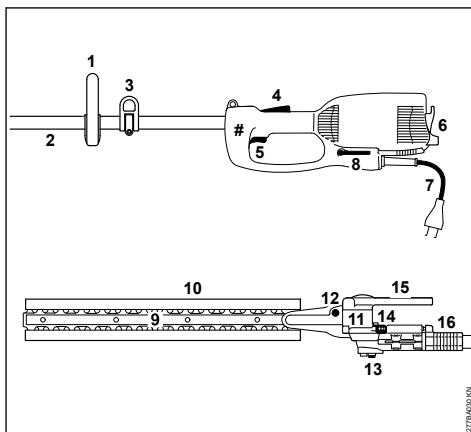
- Skader på elektromotoren som følge af ikke-rettidig eller utilstrækkelig udført vedligeholdelse (f.eks. utilstrækkelig rengøring af køleluftforsyningen)
- Skader på grund af forkert elektrisk tilslutning (spænding, ikke tilstrækkeligt dimensionerede tilslutningsledninger)
- Korrosions- og andre følgeskader på grund af ufagmæssig opbevaring
- Skader på redskabet, som skyldes anvendelse af kvalitativt underlødige reservedele

17.2 Sliddele

Nogle dele i maskinen udsættes også ved forskriftsmæssig brug for almindelig slitage og skal udskiftes rettidigt, alt efter brugsmåde og -varighed. Dertil hører bl. a.:

- Skæreknive

18 Vigtige komponenter



- 1 Specialhåndtag
- 2 Skaft
- 3 Bærehøksen (HLE 71)
- 4 Tilkoblingspærre
- 5 Kontakt
- 6 Trækafastning
- 7 Tilslutningsledning
- 8 Vinkelskruetrækker
- 9 Skærekniv
- 10 Knivbeskyttelse
- 11 Drev
- 12 Låseskrue knivdrev
- 13 Låseskrue vinkeldrev
- 14 Indgrebsliste
- 15 Svingarm
- 16 Glidemuffe
- # Maskinnummer

19 Tekniske data

19.1 motor

Mærkespænding:	230 - 240 V
Nominel strømstyrke:	2,6 A
Frekvens:	50 Hz
Effekt:	600 W
Sikring:	min. 10 A
Beskyttelsesklasse:	II, □

19.2 Skæreknive

Skæretype:	Dobbeltsidet skæring
Slibevinkel i forhold til knivflade:	45°

Tandafstand:	35 mm
Slagvolumen:	4000 o/min
Snitlængde:	500 mm

19.3 Længde

Total længde med skærekniv

HLE 71:	2540 mm
HLE 71 K:	2110 mm

19.4 Vægt

komplet, med drev

HLE 71:	5,9 kg
HLE 71 ¹⁾ :	6,5 kg
HLE 71 K:	5,6 kg
HLE 71 K ¹⁾ :	6,2 kg

1) Udførelse med 10 m tilslutningsledning for Storbritannien

19.5 Støj- og vibrationsværdier

Til påvisning af støj- og vibrationsværdier blev der taget hensyn til driftstilstandens nominelle højeste omdrejningstal.

For yderligere oplysninger om opfyldelse af arbejdsgiverdirektivet Vibration 2002/44/EF, se www.stihl.com/vib

19.5.1 Lydtryksniveau L_p iht. EN 60745-2-15

HLE 71:	84 dB(A)
HLE 71 K:	85 dB(A)

19.5.2 Lydeffektniveau L_w iht. EN 60745-2-15

HLE 71:	95 dB(A)
HLE 71 K:	96 dB(A)

19.5.3 Vibrationsværdi a_{hv} iht. EN 60745-2-15

HLE 71:

Venstre håndtag:	7,6 m/s ²
Højre håndtag:	3,6 m/s ²

HLE 71 K:

Venstre håndtag:	6,9 m/s ²
Højre håndtag:	4,3 m/s ²

For lydtrykniveauet og lydeffektniveau er K-faktor i henhold til direktiv 2006/42/EG = 2,0 dB(A); for vibrationsværdien er K-faktor i henhold til direktiv 2006/42/EG = 2,0 m/s².

De angivne vibrationsværdier er målt efter en standardiseret prøvningsmetode og kan bruges som basis for sammenligning af elektrisk udstyr.

De faktisk forekommende vibrationsværdier kan afvige fra de angivne værdier, alt efter anvendelsestypen.

De angivne vibrationsværdier kan anvendes til en første vurdering af vibrationsbelastningen.

Den faktiske vibrationsbelastning skal vurderes. Derved kan der også tages hensyn til tiderne, hvor det elektriske apparat er frakoblet og tiderne, hvor apparatet ganske vist er tilkoblet, men kører uden belastning.

Vær opmærksom på forholdsregler til reducere af vibrationsbelastning til beskyttelse af brugeren, se afsnittet "Vibrationer" i kapitlet "Sikkerhedshenvisninger og arbejdsteknik".

19.6 REACH

REACH betegner en EF-forordning til registrering, vurdering og godkendelse af kemikalier.

Informationer vedr. opfyldelse af REACH-forordning (EF) nr. 1907/2006 se www.stihl.com/reach

20 Reparationsvejledning


Brugeren af dette apparat må kun udføre de vedligeholdelses- og servicearbejder, som er beskrevet i denne betjeningsvejledning. Mere omfattende reparationer må kun udføres af faghandleren.

STIHL anbefaler, at alt vedligeholdelsesarbejde og reparationer kun udføres af en STIHL-forhandler. STIHL-forhandlerne bliver regelmæssigt tilbudt skoling og at får stillet tekniske informationer til rådighed.

Ved reparationer må der kun anvendes reservedele, som STIHL har godkendt til dette redskab, eller teknisk tilsvarende dele. Anvend kun førsteklasses reservedele. Ellers kan der opstå fare for uheld eller skader på redskabet.

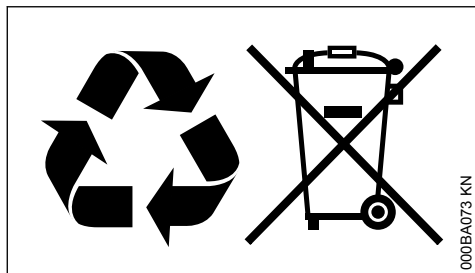
STIHL anbefaler, at der anvendes originale STIHL reservedele.

Originale STIHL reservedele kendes på STIHL reservedelsnummeret og skrifttypen

STIHL samt ligeledes på STIHL reservedelsmærket  (på små dele kan dette mærke også stå alene).

21 Bortskaffelse

Ved bortskaffelse skal de nationale forskrifter for bortskaffelse overholdes.



STIHL produkter hører ikke til i husholdningsaffaldet. STIHL produkter, akkumulatører, tilbehør og emballage skal afleveres på genbrugsstationerne.

Aktuelle informationer om bortskaffelse kan fås hos din lokale STIHL forhandler.

22 EU-overensstemmelseserklæring

ANDREAS STIHL AG & Co. KG

Badstr. 115

D-71336 Waiblingen

Tyskland

erklærer som eneansvarlig, at

Konstruktionstype:	Elektrisk hækkedipper
Fabriksmærke:	STIHL
Type:	HLE 71 HLE 71 K
Serienummer:	4813

overholder de gældende bestemmelser i direktiverne 2011/65/EU, 2006/42/EF, 2014/30/EU og 2000/14/EF og er udviklet og produceret i overensstemmelse med de på produktionsdatoen gældende versioner af standarderne:

EN 55014-1, EN 55014-2, EN 60745-1, EN 60745-2-15, EN 61000-3-2, EN 61000-3-3, EN ISO 10517

Til påvisning af det målte og garanterede lydeffektniveau blev retningslinjerne i direktiv 2000/14/EF, bilag V, under anvendelse af standarden ISO 11094 fulgt.

Målt lydeffektniveau

95 dB(A)

Garanteret lydeffektniveau

97 dB(A)

Opbevaring af teknisk dokumentation:

ANDREAS STIHL AG & Co. KG

Produktzulassung

Fremstillingsåret, fremstillingslandet og maskinnummeret er angivet på redskabet.

Waiblingen, 03.02.2020

ANDREAS STIHL AG & Co. KG

p.p.

Dr. Jürgen Hoffmann,

ansvarlig for dokumentation, retsforskrifter og godkendelse



23 Generelle advarselshenvisninger for el-værktøjer

Dette kapitel gengiver de i den europæiske norm EN 60745 for håndførte motordrevne el-værktøjer forformulerede generelle sikkerhedshenvisninger. **STIHL er forpligtet til at trykke disse normtekster ordret.**

Sikkerhedshenvisningerne, som er angivet under "2) Elektriske sikkerhedshenvisninger" til undgåelse af elektrisk stød er ikke anvendelige for akku-drevne STIHL el-værktøjer.



Læs alle sikkerhedshenvisninger og anvisninger. Hvis sikkerhedshenvisningerne og anvisningerne ikke overholdes, kan det medføre elektrisk stød, brand og/eller alvorlig tilskadekomst.

Opbevar alle sikkerhedshenvisninger og anvisninger til fremtidig brug.

Det i sikkerhedshenvisningerne brugte begreb "el-værktøjer" refererer til netdrevet el-værktøj (med netkabel) og akkudrevet el-værktøj (uden netkabel).

23.1 1) Sikkerhed på arbejdspladsen

a) Sørg for, at arbejdsområdet er godt og rigtigt oplyst. Uorden eller uoplyste arbejdsområder øger faren for uheld. b) Brug ikke el-værktøj i eksplosionsfarlige omgivelser, hvor der findes brændbare væsker, gasser eller støv. El-værktøj kan slå gnister, som kan antænde støv eller

dampe.c)**Sørg for, at andre personer og ikke mindst børn holdes væk fra arbejdsområdet, når el-værktøjet er i brug.** Hvis man distraheres, kan man miste kontrollen over redskabet.

23.2 2) Elektrisk sikkerhed

a)**El-værktøjets stik skal passe til stikkontakten.** Stikket må under ingen omstændigheder ændres. Brug ikke adapterstik sammen med jordforbundet el-værktøj. Uændrede stik, som passer til stikkontakten, nedsætter risikoen for elektrisk stød.b)**Undgå kropskontakt med jordforbundne overflader som f.eks. rør, radiatorer, komfurer og køleskabe.** Hvis din krop er jordforbundet, øges risikoen for elektrisk stød.c)**El-værktøjet må ikke udsættes for regn eller fugt.** Indtrængning af vand i et el-værktøj øger risikoen for elektrisk stød.d)**Brug ikke ledningen til formål, den ikke er beregnet til (f.eks. må man aldrig bære el-værktøjet i ledningen, hænge el-værktøjet op i ledningen eller rykke i ledningen for at trække stikket ud af stikkontakten).** Beskyt ledningen mod varme, olie, skarpe kanter eller maskindele, som bevæger sig. Beskadigede eller snoede ledninger øger risikoen for elektrisk stød.e)**Hvis el-værktøjet benyttes i det fri, må der kun benyttes en forlængerledning, der er egnet til udendørs brug.** Anvendelse af forlængerledning til udendørs brug nedsætter risikoen for elektrisk stød.f)**Hvis det ikke kan undgås at benytte el-værktøjet i fugtige omgivelser, skal der bruges et HIFI-relæ.** Brug af et HIFI-relæ reducerer risikoen for at få et elektrisk stød.

23.3 3) Personlig sikkerhed

a)**Det er vigtigt at være opmærksom, se, hvad man laver, og bruge el-værktøjet fornuftigt.** Brug ikke noget el-værktøj, hvis du er træt, har nydt alkohol eller er påvirket af medicin eller euforiserende stoffer. Få sekunders uopmærksomhed ved brug af el-værktøjet kan føre til alvorlige personskader.b)**Brug personligt beskyttelsesudstyr og hav altid beskyttelsesbriller på.** Brug af sikkerhedsudstyr som f.eks. støvmaske, skridsikert fodtøj, beskyttelseshjelm eller høreværn, afhængigt af maskintype og anvendelse af el-værktøjet, nedsætter risikoen for personskader.c)**Undgå utilsigtet igangsætning.** Kontrollér, at el-værktøjet er slukket, før du tilslutter det til strømforsyningen og/eller akkumulatoren, løfter eller bærer det. Undgå at bære el-værktøjet med fingren på afbryderen og sørg for, at el-værktøjet ikke er tændt, når det sluttes til nettet, da det ellers øger risikoen for personskader.d)**Gør det til en vane altid at fjerne indstillingsværktøj eller skruenøgle, inden el-værktøjet tændes.** Hvis et stykke værktøj

tøj eller en nøgle sidder i en roterende maskindelen, er der risiko for personskader.e)**Undgå en anormal legemsposition.** Sørg for at stå sikkert, mens der arbejdes, og kom ikke ud af balance. Dermed har du bedre mulighed for at kontrollere el-værktøjet, hvis der skulle opstå uventede situationer.f)**Brug egnet arbejdstøj.** Undgå løst tøj eller smykker. Hold hår, tøj og handsker væk fra dele, som bevæger sig. Dele, som bevæger sig, kan gribe fast i løst tøj, smykker eller langt hår.g)**Hvis støvudsugnings- og -opsamlingsudstyr kan monteres, er det vigtigt, at dette tilsluttes og benyttes korrekt.** Brug af en støvudsugning kan reducere den fare, som udgår fra støv.

23.4 4) Omgang med og brug af el-værktøj

a)**Undgå overbelastning af redskabet.** Brug altid et el-værktøj, som er beregnet til det stykke arbejde, der skal udføres. Med det passende el-værktøj arbejder man bedst og mest sikkert inden for det angivne effektområde.b)**Brug ikke et el-værktøj, hvis afbryder er defekt.** Et el-værktøj, der ikke kan startes og stoppes, er farligt og skal repareres.c)**Træk stikket ud af stikkontakten og/eller fjern akkumulatoren, inden redskabet indstilles, der skiftes tilbehørsdele eller redskabet lægges til side.** Disse sikkerhedsforanstaltninger forhindrer utilsigtet start af el-værktøjet.d)**Opbevar ubenyttet el-værktøj uden for børns rækkevidde.** Lad aldrig personer, som ikke er fortrolige med redskabet eller ikke har gennemlæst disse instruktioner, benytte redskabet. El-værktøj er farligt, hvis det benyttes af ukyndige personer.e)**El-værktøj bør vedligeholdes omhyggeligt.** Kontrollér, om bevægelige maskindele fungerer korrekt og ikke sidder fast, og om delene er brækkede eller beskadigede, således at el-værktøjets funktion påvirkes. Få beskadigede dele repareret, inden redskabet tages i brug. Mange uheld skyldes dårligt vedligeholdte el-værktøjer.f)**Sørg for, at skæreværktøjer er skarpe og rene.** Omhyggeligt vedligeholdte skæreværktøjer med skarpe skærekanter sætter sig ikke så hurtigt fast og er nemmere at føre.g)**Brug el-værktøj, tilbehør, indsatsværktøjer etc. iht. disse instruktioner.** Tag hensyn til arbejdsforholdene og det arbejde, som skal udføres. Brug af el-værktøj til formål, som ligger uden for det fastsatte arbejdsområde, kan føre til farlige situationer.

23.5 5) Service

a)**Sørg for, at el-værktøjet kun repareres af kvalificerede fagfolk og at der kun benyttes originale reservedele.** Dermed garanteres el-værktøjets sikkerhed.

23.6 Advarselshenvisninger for hækkeklippere

- Hold alle legemsdele på afstand af skæreknivene. Forsøg ikke på at fjerne afklippet materiale eller at holde materiale fast, som skal klippes af, mens knivene kører. Fjern kun materiale, som er kommet i klemme, når redskabet er standset. Et øjeblikvis uopmærksomhed ved brug af hækkeklipperen kan føre til alvorlige kvæstelser.
- Bær hækkeklipperen i håndtaget med standsede knive. Sæt altid beskyttelsesafdækningen på hækkeklipperen ved transport eller opbevaring. Omhyggelig omgang med redskabet nedsætter risikoen for tilskadekomst pga. knivene.
- Hold fast på de isolerede håndtagsflader på el-værktøjet, da skærekniven kan komme i kontakt med skjulte ledninger eller redskabets egen ledning. Skæreknivens kontakt med en spændingsførende ledning kan sætte maskindele af metal under spænding og medføre elektrisk stød.
- Hold ledningen på afstand af skæreområdet. Under arbejdet kan ledningen være gemt i buskadsset og ved en fejltagelse blive klippet over.

Innholdsfortegnelse

1	Om denne bruksanvisningen.....	105
2	Sikkerhetsforskrifter og arbeidsteknikk...	105
3	Bruk.....	109
4	Monetre skaffet.....	111
5	Montere rundhåndtak.....	111
6	Montere gir.....	112
7	Innstilling av knivbjelke.....	112
8	Ta på bæreselen.....	113
9	Strømtilkobling.....	114
10	Slå på maskinen.....	114
11	Slå av maskinen.....	115
12	Overbelastningssikring.....	115
13	Smøring av gir.....	115
14	Oppbevare maskinen.....	115
15	Slipe kniver.....	116
16	Stell og vedlikehold.....	116
17	Redusere slitasje og unngå skader.....	117
18	Viktige komponenter.....	117
19	Tekniske data.....	117
20	Reparasjoner.....	118
21	Avfallshåndtering.....	118
22	EU-samsvarserklæring.....	119
23	Generelle sikkerhetsanvisninger for elektroverktøy.....	119

Kjære kunde!

Takk for at du har valgt et kvalitetsprodukt fra STIHL.

Dette produktet ble produsert med moderne produksjonsmetoder og omfattende kvalitetssikringstiltak. Vi har bestrebet oss for at du skal bli fornøyd med dette produktet, og kunne bruke det uten problemer.

Hvis du har spørsmål om produktet, kontakter du din forhandler eller du kan kontakte vårt salgsselskap direkte.

Med vennlig hilsen



Dr. Nikolas Stihl

1 Om denne bruksanvisningen

1.1 Ikoner

Samtlige ikoner som befinner seg på apparatet er forklart i denne bruksanvisningen.

1.2 Merking av tekstavsnitt



Advarsel om fare for skade eller ulykker på personer samt om alvorlige skader på gjenstander.

LES DETTE

Advarsel om skade på maskinen eller de enkelte delene.

1.3 Teknisk videreutvikling

STIHL arbeider kontinuerlig med å videreutvikle samtlige maskiner og apparater. Vi forbeholder oss derfor retten til å endre leveranseomfanget med hensyn til form, teknikk og utrustning.

Ingen krav kan gjøres gjeldende på grunnlag av angivelser og bilder i denne bruksanvisningen.

2 Sikkerhetsforskrifter og arbeidsteknikk



Det er nødvendig med spesielle sikkerhetstiltak ved arbeid med denne enheten, dette siden det arbeides med svært høy knivhastighet, skjæreknivene er veldig skarpe, enheten



har stor rekkevidde og det arbeides med elektrisk strøm.

Les hele bruksanvisningen nøye før enheten tas i bruk for første gang, og ta godt vare på den for senere bruk. Det kan være livsfarlig å ignorere bruksanvisningen.

Ta hensyn til nasjonale sikkerhetsforskrifter, f.eks. fra fagforbund, trygdekasser, myndigheter for arbeidsvern og andre.

Den som jobber med enheten for første gang: La selgeren eller en sakkynndig vise deg hvordan det håndteres på en sikker måte – eller delta på et kurs.

Mindreårige må ikke arbeide med apparatet – unntatt ungdommer over 16 år som får opplæring under tilsyn.

Barn, dyr og tilskuere må holdes unna.

Når enheten ikke er i bruk, skal den slås av på en slik måte at ingen utsettes for fare. Enheten skal sikres mot uvedkommende tilgang.

Brukeren er ansvarlig for ulykker eller farer som andre personer eller deres eiendom utsettes for.

Enheten skal kun gis videre eller lånes ut til personer som er kjent med denne modellen og hvordan den skal håndteres – bruksanvisningen skal alltid følge med.

Bruken av støyende enheter kan være begrenset til spesifiserte tidspunkter gjennom nasjonale, regionale og lokale forskrifter.

Den som arbeider med enheten må være utvilt, frisk og i god forfatning.

Hvis du av helsemessige årsaker ikke får lov til å anstrenge deg, bør du spørre legen din om du kan arbeide med enheten.

Det er ikke tillatt å arbeide med enheten etter inntak av alkohol, narkotika eller medikamenter som nedsetter reaksjonsevnen.

Maskinen skal bare brukes til beskjæring av hekker, busker, kratt og liknende.

Det er ikke tillatt å bruke enheten til andre formål, ettersom det kan føre til ulykker eller skader på enheten.

Før alle arbeider på enheten – Trekk nettpluggen ut av stikkontakten. – **Fare for ulykker!**

Ikke trekk nettpluggen ut av stikkontakten ved å trekke i tilkoblingsledningen, men ta alltid i nettpluggen.

Uegnede skjøteledninger kan være farlige.

Hos skjøteledninger må minste tverrsnitt på de enkelte ledningene overholdes (se "Koble til apparatet til strøm").

Plugg og kobling på skjøteledningen må være vannrette, eller legges slik at de ikke kan komme i berøring med vann.

Det skal kun monteres kniver eller tilbehør som STIHL har godkjent til denne maskinen, eller teknisk likeverdige deler. Har du spørsmål om dette, kan du ta kontakt med en fagforhandler. Bruk bare verktøy eller tilbehør av høy kvalitet. Ellers kan det være fare for ulykker eller skader på enheten.

STIHL anbefaler bruk av STIHL originalverktøy eller -tilbehør. Disse har egenskaper som er optimalt tilpasset til produktet og brukerens behov.

Det må ikke foretas endringer på enheten, da dette kan påvirke sikkerheten. STIHL fraskriver seg ethvert ansvar for personskader eller materielle skader som skyldes bruk av påmontert utstyr som ikke er godkjent.

Enheten skal ikke rengjøres med høytrykksvasker. Den harde vannstrålen kan skade enhetens deler.

Ikke spyl apparatet med vann.

2.1 Klær og utstyr

Bruk forskriftsmessige klær og utrustning.



Bekledningen skal være hensiktsmessig og ikke være til hinder. Tett-sittende klær – kombi-antrekk, ingen arbeidsfrakk.

Ikke bruk klær som kan hekte seg fast i treverk, busker eller bevegelige deler til enheten. Man skal heller ikke bruke sjal, slips og smykker. Sett opp og sikre langt hår slik at det befinner seg over skulderen.



Bruk vernestøvler med gripesterk, sklisikker såle og stålkappe.



ADVARSEL



For å redusere faren for øyeskader skal det brukes tettsittende vernebriller iht. standarden EN 166. Påse at vernebrillen sitter korrekt.

Bruk "personlig" hørselvern, f.eks. øreklokker.

Bruk vernehjelm ved fare for fallende gjenstander.



Bruk robuste arbeidshansker av motstandsdyktig materiale (f.eks. lær).

STIHL tilbyr et omfattende utvalg med personlig verneutstyr.

2.2 Transport av enheten

Slå alltid av enheten og trekk ut nettpluggen til enheten.

Sett alltid på knivbeskyttelsen, også ved transport over korte strekninger.

Ved apparater med justerbar knivbjelke: La knivbjelken gå i lås.

Ved apparater med definert transportposisjon: Sett knivbjelken i transportstilling og la den gå i lås.

Bær apparatet balansert på skaftet – med skjæreknivene bakover.



Ikke berør girkassen – **forbrenningsfare!**

I kjøretøy: Sikre apparatet slik at det ikke kan velte eller ta skade.

2.3 Før arbeidet

Kontroller apparatet for driftssikker tilstand – følg tilsvarende kapitler i bruksanvisningene:

- Maskinens spenning og frekvens (se typeskilt) må stemme overens med strømmettets spenning og frekvens
- Kontroller tilkoblingsledning, nettplugg og skjøteledning for skader. Skadde ledninger, koblinger og plugger eller forskriftene på ikke samsvarende tilkoblingsledninger må ikke brukes
- Stikkontaktene hos skjøteledninger må ha beskyttelse mot vannsprut
- Legg og merk tilkoblingsledningen slik at den ikke blir skadet og slik at den ikke utgjør fare for noen – unngå snublefare
- Startspærre og bryter må være lett bevegelige – bryterne må etter at de slippes gå tilbake i utgangsposisjonen
- Skjærekniv er i feilfri tilstand (rene, lett bevegelige og ikke deformert), godt fester, riktig montering, skjerpet og godt spytt med STIHL harpiks-løsemiddel (smøremiddel)
- ved apparater med justerbar knivbjelke: Justeringsinnretningen må være låst i posisjonen som er ment for start

- ved enheter med definert transportstilling (knivbjelke foldet på skaftet): Ikke benytt apparatet i transportposisjon
- betjenings- og sikkerhetsinnretningene må ikke endres
- Håndtak må være rene og tørre, fri for olje og smuss – viktig for sikker håndtering av enheten
- Still inn bæreselen og håndtakene tilsvarende kroppsstørrelsen. Følg kapitlet "Bruk av bæresel"

Enheten må bare brukes når den er i driftssikker stand – **fare for ulykker!**

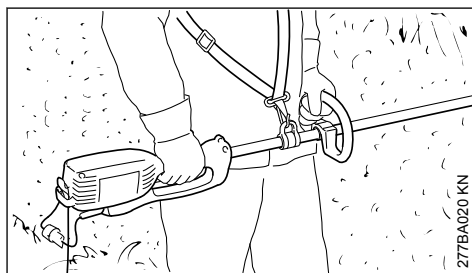
For nødtilfeller ved bruk av bærebelt: Øv deg på rask nedsetting av enheten. For å unngå skader, må du ikke kaste enheten på bakken når du øver.

Reduser faren for strømstøt slik:

- Elektrisk tilkobling kun i stikkontakter som er forskriftsmessig installert
- benytt skjøteledningen i henhold til forskriftene for den respektive bruken
- Isoleringer på strøm- og skjøteledning, støpsel og kobling i feilfri stand

2.4 Holde og føre enheten

Enheten må alltid holdes med begge hender på håndtakene.



Høyre hånd på betjeningshåndtaket, venstre hånd på bøylehåndtaket på skaftet – også ved venstrehendte. Ta godt tak rundt håndtakene med tomlene.

Stå støtt og hold maskinen slik at knivene alltid vender vekk fra kroppen.

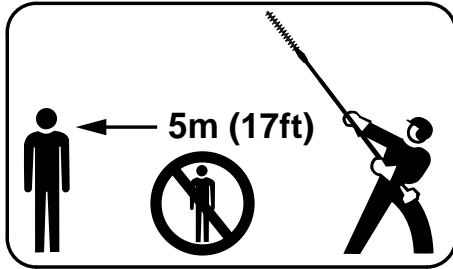
Avhengig av utførelsen kan apparatet bæres på et belte, som tåler vekten til maskinen.

2.5 Under arbeidet

Hvis det oppstår fare eller i nødtilfelle, må du umiddelbart slå av enheten – slipp bryteren og startspærren.



Hold avstand til strømførende ledninger – **livsfare** grunnet **strømslag!**



I omkrets på 5 m må det ikke befinne seg ytterligere personer – grunnet skjæreknivene som er i gang og skjæregods som faller ned – **fare for personskade!** Overhold denne avstanden også til (kjøretøy, vinduskiver) – **fare for materiell skade!**

Vær oppmerksom på skjæreknivene – ikke kutt deler av hekken som ikke kan sees.

Vær ytterst forsiktig ved beskjæring av høye hekker, det kan stå noen bak dem. Se etter først.



Det må ikke arbeides med enheten i regnvær eller ved våte eller svært fuktige omgivelser – drevmotoren har ingen vannbeskyttelse – **fare for strømstøt og kortslutning!**

Ikke la apparatet stå i regn.

Vær forsiktig når det er glatt, vått, snø, i skråninger, ujevnt terreng osv. – **sklifare!**

Rydd unna grener, kratt og skjæregods som faller ned.

Vær oppmerksom på hindringer: Trestubber, røtter – **snublefare!**

Sørg for at du alltid står fast og stabil.

2.5.1 Ved arbeid i høyden:

- bruk alltid løfte-arbeidsplattform
- arbeid aldri stående på en stige
- arbeid aldri på ustabile ståsteder
- arbeid aldri med kun én hånd

Bruk av hørselsvern krever større aktsomhet og årvåkenhet – det er begrenset hva du hører av lyder som varsler om fare (skrik, lydsignaler o.l.).

Ta pauser tidsnok i arbeidet, slik at du ikke blir trøtt og sliten – **fare for ulykker!**

Arbeid rolig og kontrollert, og kun ved gode lys- og siktforhold. Vis hensyn i arbeidet, og ikke utsett andre for fare.

Giret blir varmt under drift. Ikke berør girkassen – **forbrenningsfare!**

Hvis apparatet har vært utsatt for ikke forskriftsmessig store påkjenninger (f.eks. voldsomme slag eller fall), skal det alltid kontrolleres at det er i driftssikker stand før videre bruk – se også "Før arbeidet". Det er spesielt viktig å kontrollere at sikkerhetsinnretningene fungerer. Motordrevne enheter som ikke lenger er driftssikre, må ikke brukes videre. I tvilstilfeller må du kontakte fagforhandleren.

Kontroller hekk og arbeidsområde, slik at skjæreknivene ikke skades:

- Fjern steiner, metallbiter og harde gjenstander
- ikke la sand og steiner havne mellom skjæreknivene, f.eks. ved arbeider i nærheten av bakken
- Vær forsiktig med hekker ved ståltrådgjerd, ikke berør ståltråden med knivene

Unngå kontakt med strømførende ledninger – ikke kapp elektriske ledninger – **fare for elektrisk støt!**



Ikke ta på kniven mens motoren går. Dersom skjæreknivene blokkeres gjennom en gjenstand, slå av motoren umiddelbart og trekk ut nettpluggen – først da kan gjenstanden fjernes – **fare for personskade!**

Ved sterkt støvete eller skitne hekker, sprøyt skjæreknivene med STIHL harpiks-løsemiddel – iht. behov. Derved med reduseres friksjonen til knivene, aggresjonen til plantesaftene og avleiring av smusspartikler betraktelig.

Under arbeidet kan støv som virvles opp være helseskadelig. Bruk vernemaske for støv ved støvutvikling.



Trekk straks ut nettpluggen ved skade på tilkoblingsledningen – **livsfare pga. strømstøt!**

Ikke trekk nettpluggen ut av stikkkontakten ved å trekke i tilkoblingsledningen, men ta alltid i nettpluggen.

Ikke skad tilkoblingsledningen ved å kjøre over den, klemme den, slite i den, osv.

Legg tilkoblings- og skjøteledning på forskriftsmessig måte:

- ikke la den skrape mot kanter, spisse eller skarpe gjenstander
- ikke klem den i dørsprekker eller vindusåpninger
- ved floke på ledningene må du trekke du ut støpselet og få orden på ledningene

- Unngå for all del berøring med kappeverktøyet
- Trekk ledningen helt ut av kabeltromler for å unngå brannfare på grunn av overoppheting.

Før enheten forlates: Slå av enheten – trekk ut nettpluggen.

Kontroller knivene regelmessig, hyppig og omgående ved merkbare forandringer:

- Slå av enheten, vent til skjærekniven står stille, trekk ut nettpluggen
- Kontroller tilstanden og at det er godt feste, vær oppmerksom på sprekker
- Vær oppmerksom på skarphets tilstand

For å skifte skjærekniv må du slå av enheten og trekke ut nettpluggen. Hvis motoren startes i vanlig tilstand er det **fare for personskader!**

Hold alltid motoren fri for kratt, splintre, blader og overdrevent mye smøremiddel – **brannfare!**

2.6 Etter arbeidet

Rengjør motorredskapet for støv og skitt. Ikke bruk fettløsende midler.

Spray knivene med STIHL kvaeløser. Start motoren en kort stund igjen, slik at sprayen fordeles jevnt.

2.7 Vibrasjoner

Langvarig bruk av maskinen medfører vibrasjonsrelaterte forstyrrelser av blodsirkulasjonen i hendene (vasospastisk syndrom, også kalt „hvite fingre“).

Det er vanskelig å angi en generell brukstid for maskinen, da denne påvirkes av mange faktorer.

Brukstiden forlenges gjennom:

- beskyttelse av hendene (varme hansker)
- pauser

Brukstiden forkortes gjennom:

- dårlig blodsirkulasjon (kjennetegn: ofte kalde fingre, kribling)
- lave utetemperaturer
- stor gripekraft (et fast grep hindrer blodsirkulasjonen)

Ved regelmessig, langvarig bruk av maskinen og gjentatte tegn på dårlig blodsirkulasjon (f.eks. kribling i fingrene) anbefales en medisinsk undersøkelse.

2.8 Vedlikehold og reparasjon

Før alle arbeider på maskinen må maskinen alltid slå av og strømstøpselet trekkes ut. Ved utilsiktet start av motoren – **Fare for skader!**

Maskinen må vedlikeholdes regelmessig. Det skal bare utføres vedlikeholdsarbeider og reparasjoner som er beskrevet i bruksanvisningen. Alle andre arbeider skal utføres hos en faghandel.

STIHL anbefaler at vedlikeholdsarbeider og reparasjoner bare utføres hos STIHL-forhandlere. STIHL-forhandlere får regelmessig tilbud om kurs og har tilgang til teknisk dokumentasjon.

Bruk alltid høyverdige reservedeler. Ellers kan det være fare for ulykker eller skader på maskinen. Ved spørsmål angående dette, ta kontakt med en faghandel.

STIHL anbefaler å bruke originale STIHL-reservedeler. De er optimalt tilpasset maskinen og brukerens krav.

Det må ikke foretas endringer på maskinen – det kan sette sikkerheten i fare – **fare for ulykker!**

Kontroller regelmessig at isolasjonen på strømledningen og strømstøpselet er i feilfri stand og ikke er sprø på grunn av elde.

Elektriske komponenter, f. eks. nettledningen, skal bare repareres eller byttes av autorisert elektriker.

Rengjør plastdeler med en klut. Skurende rengjøringsmidler kan skade platen.

Ikke spyl maskinen med vann.

Kontroller at festeskruene på verneutstyr og skjæreverktøy sitter godt fast, etterskru ved behov.

Rengjør kjøleluftslissene i motorhuset ved behov.

Oppbevar maskinen trygt i et tørt rom.

3 Bruk

3.1 Tidspunkt for klipping av hekk

Følg nasjonale og lokale retningslinjer og forskrifter.

Ikke arbeid på upassende tidspunkter.

3.2 Forberedelse

Fjern først tykke grener og kvister med en grensag eller motorsag.

3.3 Snittrekkefølge

Dersom hekken skal beskjæres mye – skjær i flere omganger.

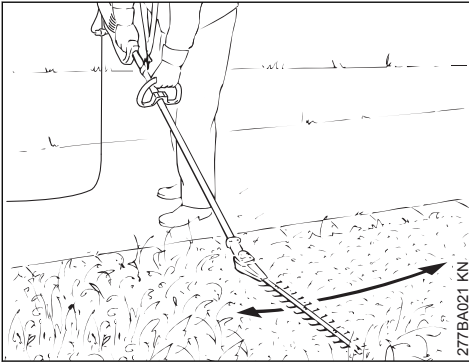
Klipp først begge sidene av hekken, deretter toppen.

3.4 Deponering

Ikke kast avfallet i søppelet – hageavfall kan komposteres.

3.5 Arbeidsteknikk

3.5.1 Vannrett snitt (med vinklet knivbjelke)



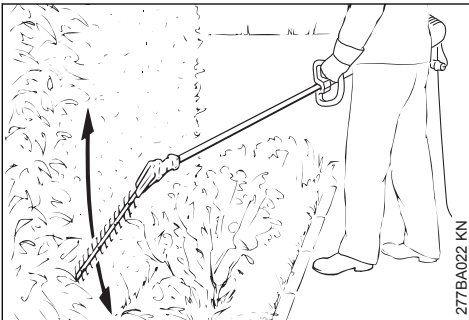
Skjæring nær bakken – f.eks. markdekkende planter – i stående posisjon.



ADVARSEL

Det er ikke tillatt å bruke K-varianten til skjæring nær bakken.

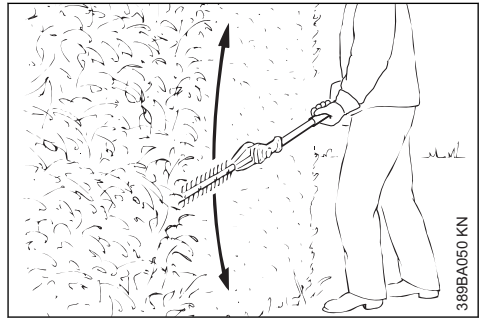
3.5.2 Loddrett snitt (med vinklet knivbjelke)



Skjæring når man ikke står inntil hekken – f.eks. hvis det er blomsterbed imellom.

Før hekksaksen i buer opp og ned, med litt fremdrift for hver gang. Bruk begge sider av kniven.

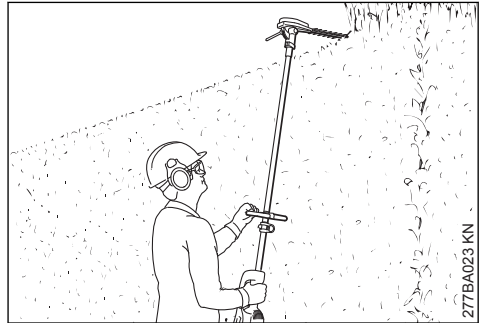
3.5.3 Loddrett snitt (med rett knivbjelke)



Stor rekkevidde, også uten andre hjelpemidler.

Før hekksaksen i buer opp og ned, med litt fremdrift for hver gang. Bruk begge sider av kniven.

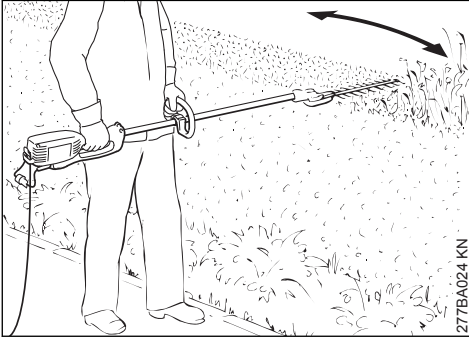
3.5.4 Toppsnitt (med vinklet knivbjelke)



Hold hekksaksen loddrett og sving den, dermed får den stor rekkevidde.

**ADVARSEL**

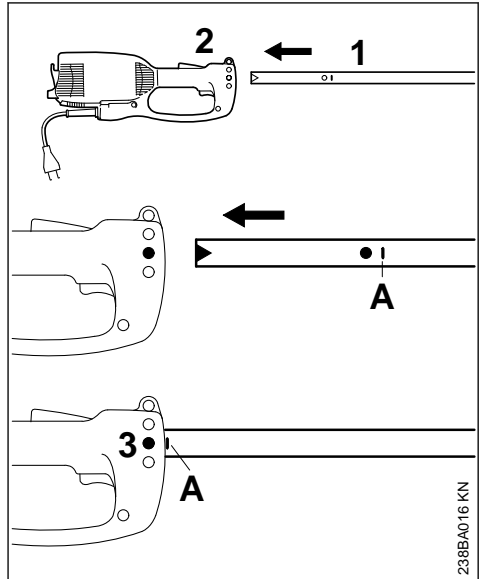
Arbeidsposisjoner over hodehøyde er trettende, og bør av sikkerhetsmessige grunner bare gjøres i korte økter av gangen. Still den justerbare knivbjelken i en så stor vinkel som mulig – dermed kan maskinen føres i en mindre slitsom posisjon til tross for stor rekkevidde.

3.5.5 Vannrett snitt (med rett knivbjelke)

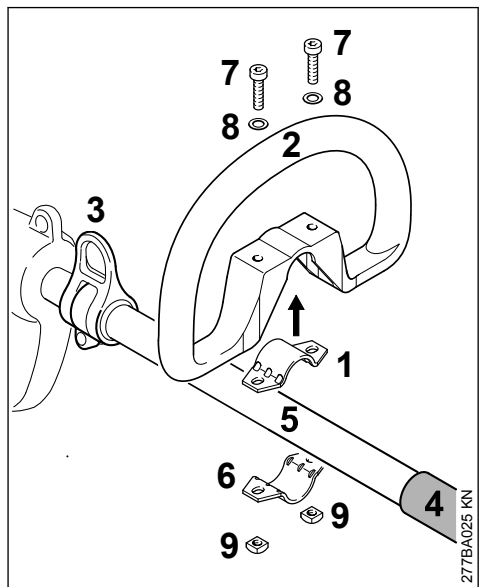
Skjæring når man ikke står inntil hekken – f.eks. hvis det er blomsterbed mellom.

Hold knivbladene i en vinkel på 0–10°, men før dem vannrett.

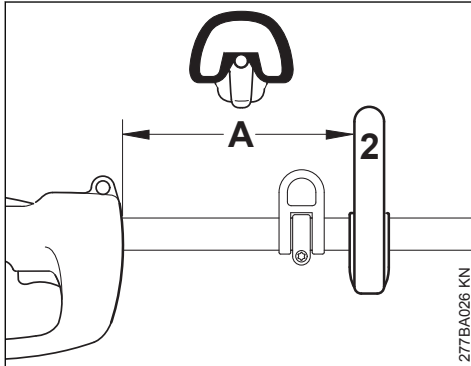
Beveg hekksaksen i buer mot kanten av hekken, slik at avkuttet faller på bakken.

4 Monetre skafte

- ▶ Trekk beskyttelseshetten av fra skafte
- ▶ Skyv skafte (1) inn i motorhuset (2) til markeringen A, dreii skafte litt frem og tilbake for å få det til
- ▶ Trekk til skruen (3) i huset

5 Montere rundhåndtak

- ▶ Legg lasken (1) inn i bøylehåndtaket (2) og sett den mellom transportkroken (3) og gripe-slangen (4) på skaftet (5)
- ▶ Legg på klemmen (6)
- ▶ bring borehullene mot dekingen
- ▶ Sett inn skruer (7) med skiver (8)
- ▶ Sett på firkantmuttere (9) og skru inn skruene

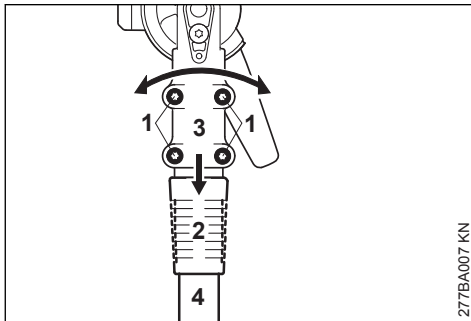


- ▶ Utrett bøylehåndtaket (2) og sett det i en posisjon som passer best for brukeren

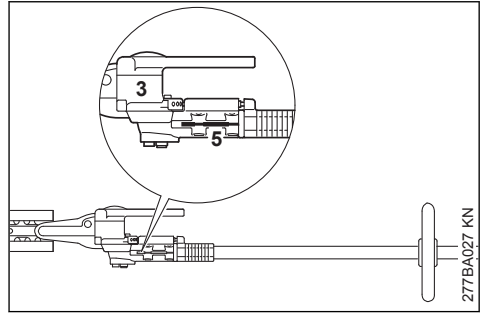
Avstanden (A) må være maks. 45 cm. Anbefaling: ca. 35 cm

- ▶ Trekk til skruene

6 Montere gir



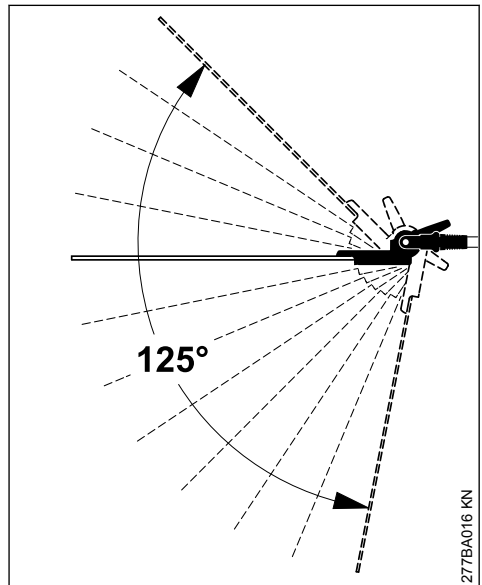
- ▶ Løsne klemmskruene (1)
- ▶ Rett opp glidehylsen (2) – glidehylsen må være i flukt med åpningen på vinkelgiret
- ▶ Skyv giret (3) opp på skaftet (4), drei giret litt frem og tilbake



- ▶ når skaftenden ikke er synlig i klemspalten (5) lenger – skyv giret videre til det stopper
- ▶ Skru inn klemmskruene frem til anlegget
- ▶ Rett opp giret (3)
- ▶ Trekk til klemmskruene

7 Innstilling av knivbjelke

7.1 Justeringsinnretning 125°



På denne utførelsen kan vinkelen mellom knivbjelken og skaftet stilles inn til mellom 0° (helt rett) og 45° (i 4 trinn oppover) og til 80° (i 7 trinn nedover). Det finnes 12 individuelt regulerbare arbeidsposisjoner.

I tillegg er det mulig å stille inn en fastlagt transportposisjon for knivbjelken.

! ADVARSEL

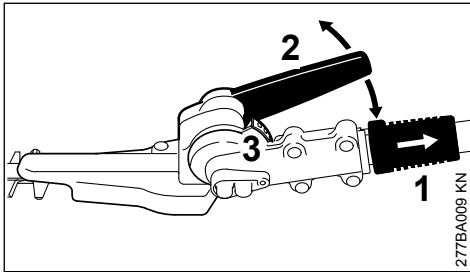
Innstilling skal bare foretas når skjæreknivene står stille og motoren er slått av.

! ADVARSEL

Giret blir varmt i drift. Ikke ta på girkassen – **fare for forbrenning!**

! ADVARSEL

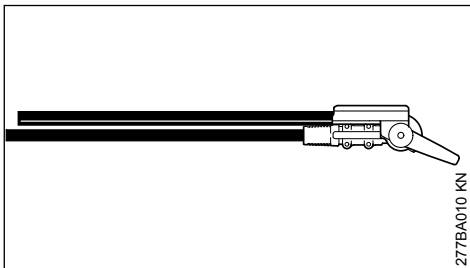
Ikke ta på kniven mens det foretas innstillinger – **fare for personskader!**



- ▶ Trekk glidehylsen (1) tilbake og juster leddet ett eller flere hull med hendelen (2).
- ▶ Slipp glidehylsen (1) igjen og la boltene gå i inngrep i hullisten (3).

Når boltene er smekket på plass (etter at innstillingen er avsluttet), ligger glidehylsen inntil huset igjen.

7.2 Transportstilling



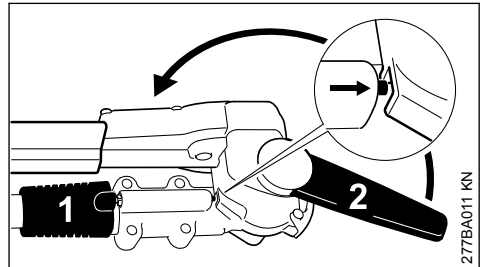
For å spare plass ved transport av maskinen kan knivbjelken på denne utførelsen svinges parallelt med skaftet og låses i denne stillingen.

! ADVARSEL

Å stille knivbjelken til transportstilling eller fra transportstilling til arbeidsstilling skal bare gjøres med avslått motor og med knivbeskyttelsen på.

! ADVARSEL

Giret blir varmt i drift. Ikke ta på girkassen – **fare for forbrenning!**



- ▶ Slå av motoren
- ▶ Skyv på knivbeskyttelsen.
- ▶ Trekk glidehylsen (1) tilbake og sving leddet opp i retning skaftet med hendelen (2) til knivbjelken står parallelt med skaftet.
- ▶ Slipp glidehylsen (1) igjen og la boltene gå i inngrep i huset i ønsket inngrepsposisjon.

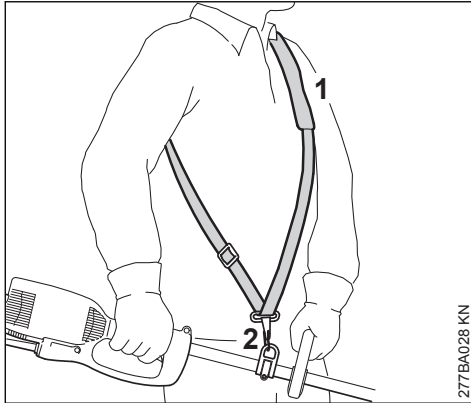
Når boltene er smekket på plass (etter at innstillingen er avsluttet), ligger glidehylsen inntil huset igjen.

8 Ta på bæreselen

Alt etter modell kan maskinen bæres i en sele.

Type og utførelse av bæreselen er avhengig av markedet.

8.1 Enkel skuldersele



277BA028 KN

- ▶ Ta på enkel skuldersele (1)
- ▶ Still inn beltelengden slik at karabinkroken (2) befinner seg omtrent på høyde med høyre hofte

9 Strømtilkobling

Maskinens spenning og frekvens (se typeskilt) skal stemme overens med strømmnettets spenning og frekvens.

Strømmnettets minstesikring skal samsvare med spesifikasjonene i tekniske data – se „Tekniske data“.

Maskinen skal kobles til strømforsyningen via en jordfeilbryter som bryter strømtilførselen når reststrømmen til jord overskrider 30 mA.

Strømtilkoblingen skal samsvare med IEC 60364 samt lokale forskrifter.

9.1 Skjøteledning

Skjøteledningen være av samme type og ha samme egenskaper som tilkoblingsledningen på apparatet. Se merkingen for konstruksjon (typebetegnelse) på tilkoblingsledningen.

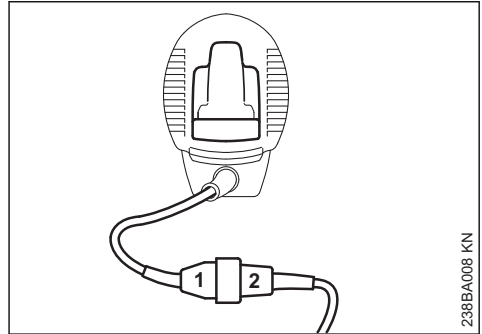
Lederne i ledningen må ha oppført minstediameter avhengig av nettspenningen og ledningens lengde.

Ledningslengde
220 V – 240 V:
 inntil 20 m
 20 m til 50 m
100 V – 127 V:
 inntil 10 m
 10 m til 30 m

Minstediameter

1,5 mm²
 2,5 mm²

AWG 14 / 2,0 mm²
 AWG 12 / 3,5 mm²

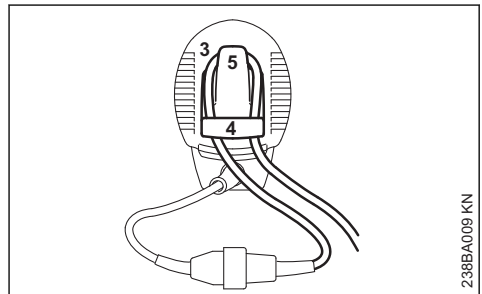


238BA008 KN

- ▶ Sett nettpluggen (1) inn i koblingen (2) på skjoteledningen

9.2 Strekkavlastning

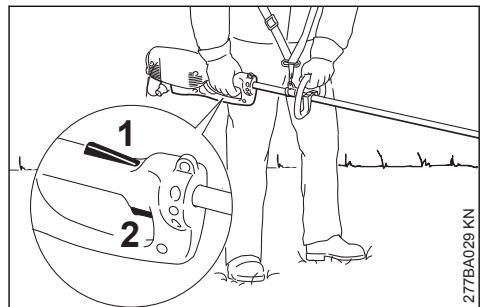
Trekkavlastningen beskytter tilkoblingsledningen mot skader.



238BA009 KN

- ▶ Lag en løkke (3) med skjoteledningen
- ▶ Sløyfen (3) føres inn i åpningen (4)
- ▶ Legg løkken (3) over kroken (5) og trekk til
- ▶ Sett strømstøpselet på skjoteledningen inn i en forskriftsmessig installert stikkontakt

10 Slå på maskinen



277BA029 KN

- ▶ innta en sikker og stødig holdning

- ▶ Ta håndtaket i begge hender – høyre hånd på betjeningshåndtaket – venstre hånd på rundhåndtaket på skaftet
- ▶ stå rett – hold maskinen avslappet og før den alltid til høyre for kroppen
- ▶ Skjæreverktøyet skal ikke berøre gjenstander eller bakken
- ▶ Trykk på startsperrer (1) og hold den inne
- ▶ Trykk på bryteren (2) og hold den inne

11 Slå av maskinen

- ▶ Slipp bryteren og startsperrer



Skjæreverktøyet roterer videre ennå en kort slund eller at bryteren og startsperrer er sluppet – **Etterløpseffekt!**

Ved lengre pauser – trekk ut strømstøpselet.

Når maskinen ikke er i bruk, skal den settes bort slik at ingen kan utsettes for fare.

Maskinen skal sikres mot bruk av uvedkommende.

12 Overbelastningssikring

Maskinen er utstyrt med en sikkerhetsbryter.

Sikkerhetsbryteren avbryter strømmen ved mekanisk overbelastning, f.eks.:

- ved for stor glidekraft fremover
- ved „kveling“ av turtallet
- dersom skjærekniven kommer i klemme i snittet

Når sikkerhetsbryteren har avbrutt strømtilførselen:

- ▶ Trekk skjærekniven ut av snittet.
- ▶ Vent ca. 3 minutter før du slår på igjen, slik at sikkerhetsbryteren rekker å avkjøles.

Ikke slå maskinen på i dette tidsrommet, da det vil forlenge avkjølingstiden betraktelig.

Når maskinen går igjen:

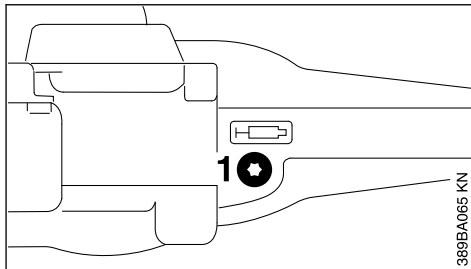
- ▶ La den gå i ca. 15 sekunder uten belastning – det avkjøler motorviklingene og gjør at sikkerhetsbryteren ikke utløses så raskt.

13 Smøring av gir



13.1 Knivgir

Smør knivgiret med STIHL-girfett for hekksakser (ekstrautstyr).



- ▶ Kontroller at det finnes nok smørelje regelmessig og cirka hver 25. driftstime.
- ▶ Skru ut stengeskruen (1) – hvis det ikke er synlig fett på innsiden av skruen, skrur du inn fettuben.
- ▶ Trykk inntil 5 g fett inn i giret.

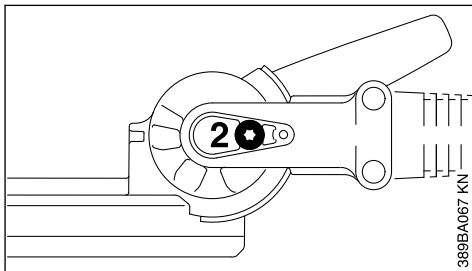
LES DETTE

Giret skal ikke fylles fullstendig med fett.

- ▶ Skru ut fettuben.
- ▶ Skru inn og skru til stengeskruen (1) igjen.

13.2 Vinkelgir

Smør vinkelgiret med STIHL-girfett for trimmere (ekstrautstyr).



- ▶ Kontroller at det finnes nok smørelje regelmessig og cirka hver 25. driftstime.
- ▶ Skru ut stengeskruen (2) – hvis det ikke er synlig fett på innsiden av skruen, skrur du inn fettuben.
- ▶ Trykk inntil 5 g fett inn i giret.

LES DETTE

Giret skal ikke fylles fullstendig med fett.

- ▶ Skru ut fettuben.
- ▶ Skru inn og skru til stengeskruen (2) igjen.

14 Oppbevare maskinen

Dersom maskinen ikke skal brukes på over 3 måneder

- ▶ Rens knivene, kontroller hvilken tilstand de er i og sett dem inn med STIHL kvaeløser.
- ▶ Sett på knivbeskyttelsen.
- ▶ Rengjør maskinen grundig, spesielt kjøleluft-slissene.
- ▶ Oppbevar maskinen på et tørt og sikkert sted, bruk den integrerte opphengsmaljen på undersiden av motorhuset. Oppbevar maskinen utilgjengelig for uvedkommende (for eksempel barn).

15 Slipe kniver

Dersom skjæreeffekten avtar, knivene skjærer dårlig og grener ofte kommer i klemme: Etterslip knivene.

Ettersliping skal utføres med slipeapparat hos en autorisert forhandler. STIHL anbefaler en STIHL-forhandler.

Bruk ellers en flatfil. Før filen i foreskrevet vinkel (se „Tekniske data“) til knivplanet.

- ▶ du må bare skjærpe eggen – du må ikke file på stumpe utstikkende ender på skjærekniven eller på kuttebeskyttelsen (se „Viktige komponenter“)
- ▶ Fil alltid mot eggen
- ▶ Filen skal bare gripe i forovertak – løft filen tilbake
- ▶ Grat på eggen fjernes med et bryne
- ▶ Ta bare av litt materiale
- ▶ Fjern fil- eller slipestøv etter filing og spray skjærekniven med STIHL harpiksfjerner

LES DETTE

Unngå å arbeide med sløve eller skadde kniver – det fører til stor belastning på maskinen og dårlig klipperesultat.

16 Stell og vedlikehold

Opplysningene gjelder for normale bruksforhold. Under vanskelige forhold (mye støv osv.) og lengre daglige arbeidsøkter må de angitte intervallene forkortes tilsvarende.		før arbeidet begynner	etter arbeidslutt hvv. daglig	ukentlig	månedlig	årlig	ved feil	ved skade	ved behov
Hele apparatet	Visuell kontroll	X							
	rengjør		X						
innsugingsåpning for kjøleluft	Visuell kontroll		X						
	rengjør								X
Skjærekniv	Visuell kontroll	X							
	rengjør ²⁾		X						
	slipe ¹⁾²⁾								X
	må skiftes ut av fagforhandler ¹⁾							X	
girmsmøring	kontrollere			X					
	etterfylle								X
Kullbørster	kontrolleres hver 100. driftstime av en fagforhandler ¹⁾								
	må skiftes ut av fagforhandler ¹⁾								X
Tilgjengelige skruer og mutre	trekke til								X
Sikkerhetsetikett	skift ut							X	

1)STIHL anbefaler STIHL-fagforhandleren2)spray deretter inn med STIHL harpiks-løsemiddel

17 Redusere slitasje og unngå skader

Ved å overholde instruksene i denne bruksanvisningen unngår man unødig slitasje og skader på apparatet.

Bruk, vedlikehold og oppbevaring av maskinen skal slike det er beskrevet i denne bruksanvisningen.

Alle skader som oppstår fordi sikkerhets-, betjenings- og vedlikeholdsanvisningene ikke følges, er brukerens eget ansvar. Dette gjelder særlig for:

- endringer av produktet som ikke er godkjent av STIHL,
- bruk av verktøy eller tilbehør som ikke er godkjent til maskinen, ikke egner seg eller er kvalitativt mindreverdig,
- uriktig bruk av maskinen,
- bruk av maskinen ved idretts- eller konkurransearrangementer,
- skader som følge av at maskinen brukes videre med defekte deler.

17.1 Vedlikeholdsarbeid

Alle arbeider som er oppført i kapittelet „Stell og vedlikehold“, skal gjennomføres regelmessig. Hvis vedlikeholdsarbeidet ikke utføres av brukeren, skal det utføres hos en faghandel.

STIHL anbefaler at vedlikeholdsarbeider og reparasjoner bare utføres hos STIHL-forhandlere. STIHL-forhandlere får regelmessig tilbud om kurs og har tilgang til teknisk dokumentasjon.

Hvis disse arbeidene forsømmes eller ikke utføres fagmessig korrekt, kan det oppstå skader som brukeren selv står ansvarlig for. Dette omfatter blant annet:

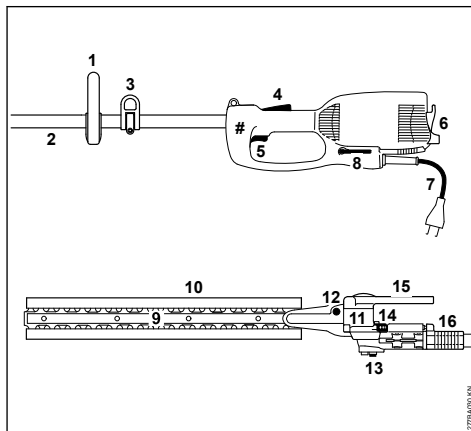
- Skader på elektromotoren som følge av for sent eller utilstrekkelig vedlikehold (f.eks. utilstrekkelig rengjøring av kjøleluftslangen)
- Skader på grunn av feil elektrisk tilkobling (spenning, ikke tilstrekkelig dimensjonerte tilførselsledninger)
- korrosjons- og andre skader som følge av uriktig oppbevaring,
- skader på maskinen fordi det er brukt kvalitativt mindreverdige reservedeler.

17.2 Slitasjedeler

Mange av delene i apparatet utsettes for normal slitasje, også ved riktig bruk, og må byttes ut til rett tid avhengig av bruksmåte og -varighet. Dette gjelder blant annet:

- Skjærekniv

18 Viktige komponenter



- 1 Rundhåndtak
 - 2 Skaft
 - 3 Bæremalje (HLE 71)
 - 4 Startspærre
 - 5 Bryter
 - 6 Strekkavlastning
 - 7 Strømledning
 - 8 Vinkelskrutrekker
 - 9 Kniver
 - 10 Knivbeskyttelse
 - 11 Gir
 - 12 Låseskrue knivgir
 - 13 Låseskrue vinkelgir
 - 14 Hullist
 - 15 Svinghåndtak
 - 16 Glidehylse
- # Maskinnummer

19 Tekniske data

19.1 Motor

Merkespenning:	230–240 V
Merkestrøm:	2,6 A
Frekvens:	50 Hz
Effekt:	600 W
Sikringer:	min. 10 A
Verneklasse:	II, □

19.2 Skjærekniv

Knivtype:	Skjærer på begge sider
Slipevinkel til knivplanet:	45°
Tannavstand:	35 mm
Slagfrekvens:	4000 o/min
Snittlengde:	500 mm

19.3 Lengde

Total lengde med skjærekniv

HLE 71:	2540 mm
HLE 71 K:	2110 mm

19.4 Vekt

Komplett med gir:

HLE 71:	5,9 kg
HLE 71 ¹⁾ :	6,5 kg
HLE 71 K:	5,6 kg
HLE 71 K ¹⁾ :	6,2 kg

1) Variant med 10 m skjøteledning for Storbritannia

19.5 Lyd- og vibrasjonsverdier

Ved registreringen av lyd- og vibrasjonsverdier tas det utgangspunkt i driftstilstanden nominelt maksimumsturtall.

Nærmere opplysninger om samsvar med arbeidsgiverdirektivet om vibrasjon 2002/44/EF, se www.stihl.com/vib

19.5.1 Lydeffektnivå L_p iht. EN 60745-2-15

HLE 71:	84 dB(A)
HLE 71 K:	85 dB(A)

19.5.2 Lydeffektnivå L_w iht. EN 60745-2-15

HLE 71:	95 dB(A)
HLE 71 K:	96 dB(A)

19.5.3 Vibrasjonsverdi a_{hv} iht. EN 60745-2-15

HLE 71:

Venstre håndtak:	7,6 m/sek ²
Høyre håndtak:	3,6 m/sek ²

HLE 71 K:

Venstre håndtak:	6,9 m/sek ²
Høyre håndtak:	4,3 m/sek ²

For lydtryknivået og lydeffektnivået er K-verdien-iht. RL 2006/42/EG = 2,0 dB(A); for vibrasjonsverdien er K-verdien-iht. RL 2006/42/EG = 2,0 m/s².

De angitte vibrasjonsverdiene er målt i en standardisert testprosess og kan brukes til sammenligning med elektriske apparater.

Faktiske vibrasjonsverdier kan avvike fra de angitte verdiene, avhengig av bruksområde.

De angitte vibrasjonsverdiene kan brukes til en første vurdering av vibrasjonsbelastningen.

Den faktiske vibrasjonsbelastningen må beregnes. I den forbindelse kan det også tas hensyn til tidsrommene når det elektriske apparatet er slått av, og tidsrommene når de er slått på, men går uten belastning.

Les mer om tiltak for reduksjon av vibrasjonsbelastningen for å beskytte brukeren i avsnittet „Vibrasjoner“ i kapitlet „Sikkerhetsanvisninger og arbeidsteknikk“.

19.6 REACH

REACH betegner EF-kjemikaliereregulverket for felles registrering, vurdering og godkjenning av kjemikalier.

Les mer om kravene i kjemikaliereregulverket REACH (EF) nr. 1907/2006 på www.stihl.com/reach


20 Reparasjoner

Brukere av dette apparatet får bare utføre vedlikeholds- og servicearbeider som er beskrevet i denne bruksanvisningen. Reparasjoner utover dette må bare utføres av fagforhandler.

STIHL anbefaler at vedlikeholdsarbeid og reparasjoner bare utføres hos STIHL-forhandlere. STIHL-forhandlere får regelmessig tilbud om kurs og har tilgang til teknisk dokumentasjon.

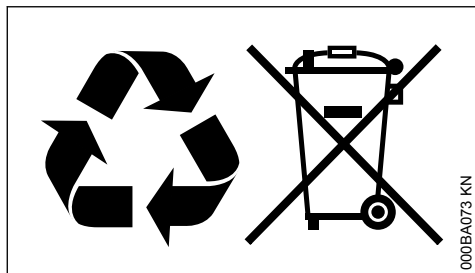
Monter kun reservedeler som STIHL har godkjent til denne maskinen, eller teknisk likeverdige deler under reparasjoner. Bruk alltid reservedeler av høy kvalitet. Hvis ikke, kan det oppstå fare for ulykker eller skader på apparatet.

STIHL anbefaler å bruke originale STIHL-reservedeler.

Originale STIHL-reservedeler kan gjenkjennes på STIHL-reservedelsnummeret, på påskriften **STIHL**® og eventuelt på STIHL-reservedelsmerket  (på små deler kan dette merket også stå alene).

21 Avfallshåndtering

Følg de nasjonale forskrifter om avfallshåndtering.



STIHL-produkter hører ikke til i husholdningsavfallet. STIHL produkt, akkumulator, tilbehør og emballasje skal leveres til godkjente avfallsstasjoner.

Aktuell informasjon om avfallshåndtering får du hos STIHL-forhandleren.

22 EU-samsvarserklæring

ANDREAS STIHL AG & Co. KG

Badstr. 115

D-71336 Waiblingen

Tyskland

påtar seg alene ansvaret for at

Konstruksjon:	Elektrisk hekkklipper
Varemerke:	STIHL
Type:	HLE 71
	HLE 71 K
	4813

Serieidentifikasjon:

4813

oppfyller de gjeldende bestemmelsene til direktivene 2011/65/EU 2006/42/EF, 2014/30/EU og 2000/14/EF og er utviklet og produsert i henhold til følgende standarder, som gjaldt ved produktjonsdato:

EN 55014-1, EN 55014-2, EN 60745-1,
EN 60745-2-15, EN 61000-3-2, EN 61000-3-3,
EN ISO 10517

Det målte og garanterte lydeffektnivået ble beregnet i henhold til direktivet 2000/14/EF, vedlegg V, med anvendelse av standarden ISO 11094.

Målt lydeffektnivå

95 dB(A)

Garantert lydeffektnivå

97 dB(A)

Oppbevaring av de tekniske dokumentene:

ANDREAS STIHL AG & Co. KG

Produktzulassung

Byggeår, produksjonsland og maskinnummer står på enheten.

Waiblingen, 03.02.2020

ANDREAS STIHL AG & Co. KG

med fullmakt fra

Dr. Jürgen Hoffmann

Leder for produktdata, forskrifter og godkjenning



23 Generelle sikkerhetsanvisninger for elektroverktøy

Dette kapitlet gjengir de generelle sikkerhetsanvisningene i den europeiske standarden EN 60745 som gjelder håndholdt motordrevet elektroverktøy. **STIHL er forpliktet til å gjengi disse standardtekstene ordrett.**

Sikkerhetsinstruksene gjengitt under «2) Elektriske sikkerhetsinstrukser» for å unngå elektrisk støt kommer ikke til anvendelse for batteridrevet STIHL elektroverktøy.



ADVARSEL

Les gjennom alle advarslene og anvisningene. Ignoreres sikkerhetsinstrukser og anvisninger, kan dette føre til elektrisk støt, brann og/eller alvorlige skader.

Ta godt vare på alle advarslene og anvisningene.

Begrepet «elektroverktøy» som brukes i sikkerhetsinstruksene gjelder for nettdrevet elektroverktøy (med nettleddning) og på batteridrevet elektroverktøy (uten nettleddning).

23.1 1) Sikkerhet på arbeidsplassen

a) **Hold arbeidsområdet rent og ryddig, og sørg for god belysning.** Rotete arbeidsområder eller arbeidsområder uten lys kan føre til ulykker. b) **Ikke arbeid med elektroverktøyet i eksplosjonsutsatte omgivelser der det er brennbare væsker, gass eller støv.** Elektroverktøy lager gnister som kan antenne støv eller damper. c) **Hold barn og andre personer unna når elektroverktøyet brukes.** Hvis du blir forstyrret under arbeid

det, kan du miste kontrollen over elektroverktøyet.

23.2 2) Elektrisk sikkerhet

a) **Støpselet til elektroverktøyet må passe inn i stikkkontakten. Støpselet må ikke forandres på noen som helst måte. Ikke bruk adapterstøpsler sammen med jordet elektroverktøy.** Støpsler som ikke er forandret på og passende stikkontakter reduserer risikoen for elektrisk støt. b) **Unngå kroppskontakt med jodede overflater som rør, ovner, komfyrer og kjøleskap.** Det er økt fare ved elektriske støt hvis kroppen din er jordet. c) **Hold elektroverktøy unna regn eller fuktighet.** Dersom det kommer vann inn i et elektroverktøy, øker risikoen for elektriske støt. d) **Ikke bruk ledningen til andre formål, f.eks. til å bære elektroverktøyet, henge det opp eller trekke det ut av stikkkontakten. Hold ledningen unna varme, olje, skarpe kanter eller verktøydeler som beveger seg.** Med skadde eller opphopede ledninger øker risikoen for elektrisk støt. e) **Når du arbeider med et elektroverktøy utendørs, må du kun bruke en skjøteledning som er egnet til utendørs bruk.** Når du bruker en skjøteledning som er egnet for utendørs bruk, reduseres risikoen for elektriske støt. f) **Kan du ikke unngå å bruke elektroverktøyet i fuktige omgivelser, må du bruke en jordfeilbryter.** Bruk av jordfeilbryter reduserer risikoen for elektriske støt.

23.3 3) Personssikkerhet

a) **Vær oppmerksom, pass på hva du gjør, og gå fornuftig frem når du arbeider med elektroverktøy. Ikke bruk elektroverktøy når du er trett eller påvirket av narkotika, alkohol eller medikamenter.** Et øyeblikks uoppmerksomhet under bruk av elektroverktøy kan føre til alvorlige skader. b) **Bruk personlig verneutstyr og alltid vernebriller.** Bruk av personlig sikkerhetsutstyr som støvmaske, sklisikre arbeidssko, hjelm eller hørselvern – avhengig av type og bruk av elektroverktøyet – reduserer risikoen for skader. c) **Unngå utilsiktet start av verktøyet. Forviss deg om at elektroverktøyet er slått av før du kobler det til strømmen og/eller batteriet, løfter det opp eller bærer det.** Hvis du holder fingeren på bryteren når du bærer elektroverktøyet eller kobler elektroverktøyet til strømmen i innkoblet tilstand, kan dette føre til uhell. d) **Fjern innstillingsverktøy eller skrunøkler før du slår på elektroverktøyet.** Et verktøy eller en nøkkel som befinner seg i en roterende verktøydél, kan føre til skader. e) **Unngå en unormal kroppsholdning. Sørg for å stå stødig og i balanse.** Dermed kan du kontrollere elektroverktøyet bedre i uventede situasjoner. f) **Bruk alltid**

egnede klær. Ikke bruk vide klær eller smykker. Hold hår, klær og hansker unna deler som beveger seg. Løstsittende tøy, smykker eller langt hår kan komme inn i deler som beveger seg. g) **Hvis det kan monteres støvsug- og -oppsamlingsinnretninger på verktøyet, må du forvise deg om at disse er tilkoblet og brukes på riktig måte.** Bruk av støvsuger reduserer fare på grunn av støv.

23.4 4) Bruk og håndtering av elektroverktøy

a) **Ikke overbelast verktøyet. Bruk et elektroverktøy som er beregnet til det arbeidet du vil utføre.** Med et passende elektroverktøy arbeider du bedre og sikrere i det angitte effektområdet. b) **Ikke bruk elektroverktøy med defekt av/påbryter.** Elektroverktøy som ikke lenger kan slås av eller på, er farlig, og må repareres. c) **Trekk støpselet ut av stikkkontakten og/eller fjern batteriet før du utfører innstillinger på elektroverktøyet, skifter tilbehørsdeler eller legger bort maskinen.** Disse tiltakene forhindrer en utilsiktet start av elektroverktøyet. d) **Elektroverktøy som ikke er i bruk, må oppbevares utilgjengelig for barn. Ikke la noen bruke maskinen hvis de ikke er fortrolige med maskinen eller ikke har lest disse anvisningene.** Elektroverktøy er farlig når det brukes av uerfarne personer. e) **Vær nøye med vedlikeholdet av elektroverktøyet. Kontroller at bevegelige verktøydeler fungerer feilfritt og ikke klemmes fast, og sjekk om deler er brukket eller så skadet at det påvirker elektroverktøyet funksjon. Sørg for at skadde deler blir reparert før elektroverktøyet tas i bruk.** Dårlig vedlikeholdte elektroverktøy er årsak til mange uhell. f) **Hold skjæreverktøyet skarpt og rent.** Godt stelt skjæreverktøy med skarpe skjær setter seg ikke så ofte fast og er lettere å føre. g) **Bruk elektroverktøy, tilbehør, verktøy osv. i henhold til disse anvisningene. Ta hensyn til arbeidsforholdene og arbeidet som skal utføres.** Bruk av elektroverktøy til andre formål enn det som er angitt, kan føre til farlige situasjoner.

23.5 5) Service

a) **Elektroverktøyet skal alltid kun repareres av kvalifiserte teknikere og kun med originale reservedeler.** Slik opprettholdes verktøyet sikkerhet.

23.6 Sikkerhetsanvisninger for hekk-sakser

– **Hold alle kroppsdeler i god avstand fra kniven. Gjør aldri forsøk på å fjerne snittavfall eller holde fast i materialet som skal skjæres mens kniven går. Slå av maskinen før innklemt**

snittavfall fjernes. Et øyeblikks uoppmerksomhet ved bruk av hekksaksen kan føre til alvorlige skader.

- **Bær hekksaksen i håndtaket med avslått motor.** Ved transport eller oppbevaring av hekksaksen skal beskyttelsesdekselet alltid settes på. Omhyggelig omgang med maskinen forhindrer at kniven kan forårsake skader.
- **Hold i de isolerte gripeflatene på elektroverktøyet, da kniven kan komme i kontakt med skjulte elektriske ledninger eller verktøyets strømledning.** Dersom kniven kommer i kontakt med en strømførende ledning, kan maskinens metalldele bli strømførende og gi brukeren elektrisk støt.
- **Hold ledningen på avstand fra skjærområdet.** Under arbeidet kan ledningen være skjult mellom grenene og dermed bli kappet over i varen.

Obsah

1	Vysvětlivky k tomuto návodu k použití....	121
2	Bezpečnostní pokyny a pracovní technika	121
3	Použití.....	126
4	Montáž tyče.....	128
5	Montáž kruhové trubkové rukojeti.....	128
6	Montáž převodovky.....	129
7	Nastavení postřihové lišty.....	129
8	Nasazení závěsného zařízení.....	130
9	Připojení stroje na elektrickou síť.....	131
10	Zapnutí stroje.....	131
11	Vypnutí stroje.....	132
12	Ochranný spínač proti přetížení.....	132
13	Mazání převodovky.....	132
14	Skladování stroje.....	133
15	Ostření nožů postřihové lišty.....	133
16	Pokyny pro údržbu a ošetřování.....	133
17	Jak minimalizovat opotřebení a jak zabránit poškození.....	134
18	Důležité konstrukční prvky.....	135
19	Technická data.....	135
20	Pokyny pro opravu.....	136
21	Likvidace stroje.....	136
22	Prohlášení o konformitě EU.....	136
23	Adresy.....	137
24	Všeobecné bezpečnostní pokyny pro elektrické stroje.....	137

Vážená zákaznice, vážený zákazníku,
děkujeme Vám, že jste se rozhodli pro jakostní výrobek firmy STIHL.

Tento produkt byl vyroben za použití moderních výrobních technologií a obsáhlých opatření pro zajištění jakosti. Snažíme se udělat vše pro to, abyste s tímto výrobkem byli spokojeni a mohli s ním bez problémů pracovat.

Pokud budete mít dotazy týkající se Vašeho stroje, obraťte se laskavě buď na Vašeho obchodníka či přímo na naši distribuční společnost.

Váš



Dr. Nikolas Stihl

1 Vysvětlivky k tomuto návodu k použití

1.1 Obrázkové symboly

Veškeré na stroji zobrazené symboly jsou vysvětleny v tomto návodu k použití.

1.2 Označení jednotlivých textových pasáží

 **VAROVÁNÍ**

Varování jak před nebezpečím úrazu či poranění osob, tak i před závažnými věcnými škodami.

UPOZORNĚNÍ

Varování před poškozením stroje jako celku či jeho jednotlivých konstrukčních částí.

1.3 Další technický vývoj

STIHL se neustále zabývá dalším vývojem veškerých strojů a přístrojů; z tohoto důvodu si musíme vyhradit právo změny objemu dodávek ve tvaru, technice a vybavení.

Z údajů a vyobrazení uvedených v tomto návodu k použití nemohou být proto odvozovány žádné nároky.

2 Bezpečnostní pokyny a pracovní technika



Při práci s tímto strojem jsou nezbytná zvláštní bezpečnostní opatření, protože se pracuje s noži pohybujícími se velmi velkou rychlostí, nože postřihové lišty jsou velice ostré,



stroj má velký dosah a pracuje se s elektrickým proudem.

Ještě před prvním uvedením stroje do provozu si bezpodmínečně přečtete celý návod k použití a bezpečně ho uložte pro pozdější použití. Nedbání údajů v návodu k použití může být životu nebezpečné.

Dodržujte specifické bezpečnostní předpisy země, např. příslušných oborových sdružení, úřadů pro bezpečnost práce apod.

Pokyn pro každého, kdo bude se strojem pracovat poprvé: Buď si nechejte od prodáváče nebo jiné osoby znalé práce se strojem ukázat, jak se s ním bezpečně zachází, nebo se zúčastněte odborného školení.

Nezletilí nesmějí se strojem pracovat – s výjimkou mladistvých nad 16 let, kteří se pod dohledem zaučují.

Děti, diváky a zvířata nepouštět do blízkosti stroje!

Pokud stroj již nebude dále používán, uložte ho tak, aby nikdo nebyl ohrožen. Stroj chraňte před použitím nepovolanými osobami.

Uživatel nese vůči jiným osobám zodpovědnost za úrazy a za nebezpečí ohrožující jejich zdraví či majetek.

Stroj předávejte či zapůjčujte pouze těm osobám, které jsou s tímto modelem a jeho obsluhou obeznámeny – a vždy jim zároveň předejte i návod k použití.

Práce s motorovými stroji produkujícími hluk může být národními či lokálními předpisy časově omezena.

Kdo pracuje se strojem, musí být odpočatý, zdravý a v dobré kondici.

Osoby, které se ze zdravotních důvodů nesmějí namáhat, by se měly předem informovat u lékaře, zda s tímto strojem smějí pracovat.

Po požití alkoholu, léků snižujících reakceschopnost nebo drog se nesmí se strojem pracovat.

Stroj používejte výlučně jen k postřihu živých plotů, keřů, křovin, houští apod.

Použití stroje k jiným účelům není dovoleno a může vést k úrazům nebo k poškození stroje.

Před prováděním jakéhokoli úkonu na stroji – vytáhněte elektrickou vidlici ze zásuvky – **hrozí nebezpečí úrazu!**

Vidlici nevytahujte ze síťové zásuvky zatažením za připojovací kabel, nýbrž vidlici uchopte a pak ji vytáhněte.

Nevhodné prodlužovací kabely mohou být nebezpečné.

U prodlužovacích kabelů je bezpodmínečně nutné dbát na povolené minimální průřezy jednotlivých kabelů (viz „Připojení stroje na elektrickou síť“).

Konektor a spojka prodlužovacího kabelu musejí být vodotěsné nebo musí být kabel veden tak, aby se nemohly dostat do styku s vodou.

Používejte pouze takové postřihové lišty (nože) či příslušenství, které jsou firmou STIHL pro tento stroj povoleny, či technicky adekvátní díly. V případě dotazů k tomuto tématu kontaktujte odborného prodejce. Používejte pouze vysokojakostní nástroje či příslušenství. V opačném případě může hrozit nebezpečí úrazu či poškození stroje.

STIHL doporučuje používat originální nástroje a příslušenství značky STIHL. Jsou svými vlastnostmi optimálně přizpůsobeny jak výrobku samotnému, tak i požadavkům uživatele.

Na stroji neprovádějte žádné změny – mohlo by to vést k ohrožení bezpečnosti. Za osobní a věcné škody, které by vznikly z důvodů použití nedovolených adaptérů, vylučuje STIHL jakoukoliv zodpovědnost.

K čištění stroje nikdy nepoužívejte vysokotlaké čističe. Prudký proud vody by mohl poškodit jednotlivé díly stroje.

Stroj nikdy neostříkujte vodou.

2.1 Oblečení a výstroj

Noste předpisové oblečení a výstroj.



Oblečení musí být účelné a nesmí překážet v pohybu. Těsně přiléhající oděv – pracovní overal, v žádném případě pracovní plášť.

Nikdy nenoste oděvy, které by se mohly zachytit ve dřevě, v chraстí nebo pohybujících se částech stroje. Ani žádné šály, kravaty či šperky a ozdoby. Dlouhé vlasy svažte a zajistěte tak, aby se nacházely nad rameny.



Noste bezpečnostní vysoké boty s hrubou, neklouzavou podrážkou a se špičkou vyztuženou ocelí.

**VAROVÁNÍ**

Ke snížení nebezpečí očních úrazů noste těsně přiléhající ochranné brýle podle normy EN 166. Dbejte na správné a přiléhavé nasazení brýlí.

Noste osobní ochranu sluchu – např. ochranné kapsle do uší.

Noste ochrannou přilbu, pokud hrozí nebezpečí shora padajících předmětů.



Noste robustní pracovní rukavice z odolného materiálu (například kůže).

STIHL nabízí rozsáhlý program osobního ochranného vybavení.

2.2 Při přepravě stroje

Stroj vždy vypněte a elektrickou vidlici stroje vytáhněte ze síťové zásuvky.

Nasadte ochranný kryt nožů i při přepravě na krátké vzdálenosti.

U strojů s přestavitelnou postřihovou lištou: postřihovou lištu nechejte zaaretovat.

U strojů s definovanou přepravní polohou: postřihovou lištu uveďte do přepravní polohy a v ní ji nechejte zaaretovat.

Stroj přenášejte pouze za tyč a vyvážený – postřihová lišta přitom směřuje dozadu.



Nedotýkejte se převodové skříně – **hrozí nebezpečí popálení!**

Ve vozidlech: Stroj zajistěte proti převržení a poškození.

2.3 Před zahájením práce

Proveďte kontrolu provozní bezpečnosti stroje – dbejte přitom na patřičné kapitoly v návodu k použití:

- Napětí a kmitočty stroje (viz typový štítek) musejí být identické s napětím a kmitočty elektrické sítě.
- Zkontrolujte, jestli přípojovací kabel, elektrická vidlice a prodlužovací kabel nejsou poškozeny. Poškozené kabely, spojky a elektrické vidlice či přípojovací kabely neodpovídající předpisům se nesmějí používat.
- Zásuvky prodlužovacích kabelů musejí být chráněny před stříkající vodou
- Přípojovací kabel vedte a označte tak, aby nemohlo dojít k jeho poškození a aby nikdy

nebyl ohrožen – zabraňte nebezpečí zakopnutí.

- Pojistka spínače a spínač musejí být lehce pohyblivé – spínač se musí po puštění samovolně vrátit do výchozí polohy.
- Postřihová lišta je v korektním stavu (nože jsou čisté, lehce pohyblivé a nezdeformované), lišta je pevně připevněná, správně namontovaná, nože doostřené a dobře nastříkané prostředkem STIHL na rozpouštění pryskyřic (mazivo).
- U strojů s přestavitelnou postřihovou lištou: přestavovací mechanismus musí být zaaretován v poloze určené pro start.
- U strojů s definovanou přepravní polohou (postřihová lišta je sklopená k tyči): stroj nikdy neprovazujte v přepravní poloze.
- Na ovládacích a bezpečnostních zařízeních neprovádějte žádné změny.
- Rukojeti musí být čisté a suché, beze stop oleje či nečistot – je to důležité pro bezpečné vedení stroje.
- Závěsné zařízení a rukojeti nastavte podle postavy pracovníka. Dbejte na kapitulu „Nasazení závěsného zařízení“.

Stroj smí být provozován pouze v provozně bezpečném stavu – **hrozí nebezpečí úrazu!**

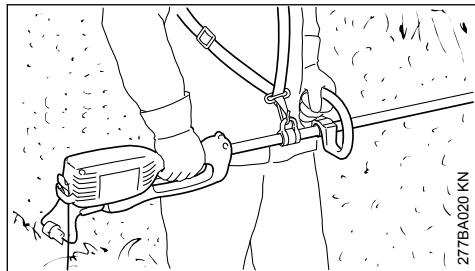
Pro nouzový případ při použití závěsného zařízení: je třeba předem nacvičit rychlé odložení stroje. Při nácvičce však nikdy stroj neodhazujte na zem, zabrání se tím jeho poškození.

Jak zabránit nebezpečí úrazu elektrickým proudem:

- Elektrické připojení provádějte pouze na předpisově instalovanou zásuvku.
- Používaný prodlužovací kabel odpovídá platným předpisům pro daný konkrétní případ použití.
- Izolace přípojovacího a prodlužovacího kabelu, elektrická vidlice a kabelové spojení jsou v bezvadném stavu.

2.4 Jak stroj držet a vést

Stroj držte vždy pevně oběma rukama za rukojeti.



Pravá ruka je na ovládací rukojeti, levá ruka na kruhové trubkové rukojeti – platí i pro vláčky. Rukojeti pevně obemkněte palci.

Zaujměte pevný a bezpečný postoj a stroj ved'te tak, aby postřihová lišta byla vždy odvrácená od těla pracovníka.

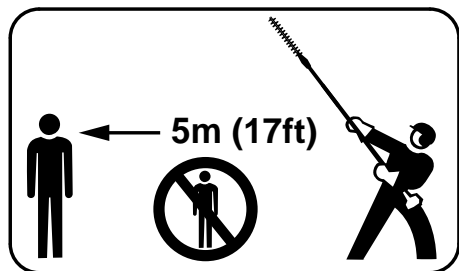
Podle druhu provedení může být stroj nošen na pásu, který nese hmotnost stroje.

2.5 Při práci

V případě hrozícího nebezpečí, resp. v nouzovém případě stroj okamžitě vypněte – pusťte spínače a pojistku spínače.



Zachovávejte odstup od elektrických vedení – **hrozí smrtelné nebezpečí úrazu elektrickým proudem!**



V okruhu 5 m se nesmí zdržovat žádná další osoba – **hrozí nebezpečí úrazu pohybujícími se noži a odřezky padajícími z výšky!** Tento odstup zachovávejte i od věcí (vozidel, oken) – **hrozí hmotné škody!**

Postřihovou lištu / nože neustále pozorujte – nikdy nepostřihujte pásma živého plotu, za která není vidět.

Při postřihu vysokých živých plotů pracujte s maximální opatností – mohl by se za nimi někdo zdržovat – bezpodmínečně se předem podívejte.



S motorovým strojem nikdy nepracujte za deště ani v mokřem či velmi vlhkém prostředí – hnací motor není vodotěsný – **hrozí nebezpečí úrazu elektrickým proudem a nebezpečí elektrického zkratu!**

Stroj nikdy nenechávejte venku na dešti.

Pozor při náledí, v moku, na sněhu, na svazích nebo na nerovném terénu atd. – **hrozí nebezpečí uklouznutí!**

Spadlé větve, křoví a jiné odřezky odklidte.

Dbejte na překážky: pařezy, kořeny – **hrozí nebezpečí zakopnutí!**

Dbejte vždy na pevný a bezpečný postoj.

2.5.1 Při práci ve výšce:

- vždy používejte vysokozdviznou plošinu
- nikdy nepracujte na žebříku nebo vestoje v koruně stromu
- nikdy nepracujte na nestabilních místech
- nikdy nepracujte jenom jednou rukou

Při práci s ochranou sluchu je třeba zvýšená pozornost a opatnost – schopnost vnímání zvuků ohlašujících nebezpečí (křik, zvukové signály apod.) je omezena.

Práci včas přerušujte přestávkami, aby se zabránilo stavu únavy a vyčerpání – **hrozí nebezpečí úrazu!**

Pracujte klidně a s rozvahou – pouze za dobrých světelných podmínek a při dobré viditelnosti. Pracujte pozorně a předvídavě, neohrožujte jiné osoby.

Převodová skříň je během práce velice horká. Nedotýkejte se převodové skříňe – **hrozí nebezpečí popálení!**

Pokud byl motorový stroj vystaven zatížení neodpovídajícímu jeho účelu (např. působení hrubého násilí při úderu či pádu), je bezpodmínečně nutné před dalším provozem důkladně zkontrolovat stav provozní bezpečnosti – viz také „Před zahájením práce“. Zkontrolujte zejména funkčnost bezpečnostních zařízení. Stroje, jejichž funkční bezpečnost již není zaručena, nesmějí být v žádném případě dále používány. V nejasných případech vyhledejte odborného prodejce.

Aby se zabránilo poškození nožů postřihové lišty, zkontrolujte živý plot a pracovní pásma:

- Odstraňte kameny, kovové díly a jiné pevné předměty.
- Dbejte na to, aby se mezi nože nedostal žádný písek a žádné kameny např. při práci nízko nad zemí.

- u živých plotů s drátěnými ploty se nože nikdy nesmějí dotknout drátu

Vyhnete se jakémukoli kontaktu s elektrickým vedením – nikdy nepřerežávejte elektrické dráty

- **hrozí úraz elektrickým proudem!**



Nikdy se nedotýkejte nožů postřihové lišty za běžícího motoru. Pokud by došlo k zablokování nožů postřihové lišty nějakým předmětem – okamžitě zastavte motor a vytáhněte elektrickou zástrčku – teprve potom odstraňte předmět – **hrozí nebezpečí úrazu!**

U silně zaprášených či znečištěných živých plotů nastříkejte nože postřihové lišty rozpouštědlem pryskyřic značky STIHL – dle potřeby. Tím se docílí výrazného snížení tření nožů postřihové lišty, agresivního působení rostlinných šťáv a usazování částic nečistot.

Prach rozvířený během práce může být zdraví škodlivý. Při vzniku prachu vždy noste protiprašnou masku.



V případě poškození připojovacího kabelu okamžitě vytáhněte vidlici ze sítové zásuvky – **hrozí životu nebezpečný úraz elektrickým proudem!**

Vidlici nevytahujte ze sítové zásuvky zatažením za připojovací kabel, nýbrž vidlici uchopte a pak ji vytáhněte.

Připojovací elektrický kabel nepoškozte přejetím, zmáčknutím, trhavými pohyby atd.

Připojovací a prodlužovací kabely ukládejte a veďte správně a odborně:

- Zabraňte odírání kabelu o hrany, špičaté nebo ostré předměty.
- Neprostrkávejte ho těsnými škvírami pode dveřmi či v oknech.
- Při smotaných kabelech – elektrickou vidlici vytáhněte z elektrické sítě a kabel rozmotejte.
- Bezpodmínečně se vyhnete dotyku s řezným nástrojem.
- Kabel vždy zcela odviňte z navijecího bubnu, zabrání se tím nebezpečí požáru přehřátím.

Před odchodem od stroje: stroj vypněte – vidlici vytáhněte z elektrické sítě.

V pravidelných, krátkých časových intervalech provádějte kontrolu nožů postřihové lišty a při znatelných změnách proveďte kontrolu okamžitě:

- Motor vypněte, počkejte, až nože postřihové lišty stojí, vytáhněte vidlici ze sítové zásuvky.
- Zkontrolujte stav a pevné upnutí, dbejte na praskliny.
- Zkontrolujte stav naostření.

K výměně nožů postřihové lišty stroj vypněte a vidlici vytáhněte ze sítové zásuvky. Nechtěným samovolným naskočením motoru **hrozí nebezpečí úrazu!**

Dbejte na to, aby na motoru neulpívaly žádné zbytky křovin, třísky, listí a nadbytečné množství mazacích prostředků – **hrozí nebezpečí požáru!**

2.6 Po skončení práce

Stroj očistěte od prachu a nečistot – nikdy k tomu nepoužívejte prostředky rozpouštějící tuky.

Nože postřihové lišty nastříkejte rozpouštědlem pryskyřic STIHL – motor znovu krátce nastartujte, aby se sprej mohl správně a rovnoměrně rozprostřít.

2.7 Vibrace

Při déletrvajícím použití stroje mohou vibrace způsobit poruchy prokrvení rukou (chorobně bílé prsty).

Pro délku použití stroje však nelze stanovit všeobecně platný časový limit, neboť závisí na vícero ovlivňujících faktorech.

Délka použití se prodlužuje:

- použitím ochrany rukou (teplé rukavice),
- když je provoz přerušován přestávkami.

Délka použití se zkracuje:

- když má pracovník speciální osobní sklony ke špatnému prokrvení (symptom: často studené prsty, svědění v prstech),
- když vládnou nízké venkovní teploty,
- když uživatel svírá stroj přílišnou silou (pevné sevření zabraňuje dobrému prokrvení).

Při pravidelném, dlouhodobém používání stroje a při opakovaném výskytu příslušných symptomů (např. svědění v prstech) se doporučuje lékařská prohlídka.

2.8 Údržba a opravy

Před veškerými úkony na stroji stroj zásadně vždy vypnout a elektrickou vidlici vytáhnout ze zásuvky. **Hrozí nebezpečí úrazu** nechtěným, samovolným naskočením motoru!

Pravidelně provádět úkony pro údržbu stroje. Provádět pouze takové údržbářské a opravářské úkony, které jsou popsány v návodu k použití. Veškeré ostatní práce nechat provést u odborného prodejce.

STIHL doporučuje nechat provádět údržbářské a opravářské úkony pouze u autorizovaného, odborného prodejce výrobků STIHL. Autorizova-

ným odborným prodejčům výrobků STIHL jsou pravidelně nabízena odborná školení a k jejich dispozici jsou dodávány Technické informace.

Používat pouze vysokojakostní náhradní díly. Jinak hrozí eventuelní nebezpečí úrazů nebo poškození stroje. V případě dotazů k tomuto tématu se informujte u odborného prodejce.

STIHL doporučuje používat originální náhradní součástky STIHL. Jsou svými vlastnostmi optimálně přizpůsobeny jak výrobku samotnému, tak i požadavkům uživatele.

Na stroji neprovádět žádné změny – mohla by tím být ohrožena vaše bezpečnost – **hrozí nebezpečí úrazu!**

U připojovacího kabelu a elektrické vidlice pravidelně kontrolovat nezávadný stav izolace a příznaky stárnutí (lámavost).

Elektrické konstrukční díly jako např. připojovací kabel smějí být vyměňovány pouze odborným elektropersonálem.

Plastové díly čistit kusem látky. Agresivní čisticí prostředky mohou plast poškodit.

Stroj nikdy neostříkovat vodou.

Kontrolovat pevné usazení připevňovacích šroubů na ochranných zařízeních a v případě potřeby je dotáhnout.

Chladicí žebra v bloku motoru v případě potřeby vyčistit.

Stroj skladovat v suchém, před mrazem chráněném prostoru.

3 Použití

3.1 Postřihová sezóna

Při postřihu živých plotů dbejte na specifické předpisy dané země, resp. na komunální předpisy.

Nikdy postřih neprovádějte během všeobecně platných klidových dob.

3.2 Příprava

Silné a středně silné větve předem odstraňte vyvívacími nůžkami nebo motorovou pilou.

3.3 Postup při postřihu

Pokud je třeba živý plot silně sestříhnout, provádějte postřih po etapách, v několika pracovních operacích.

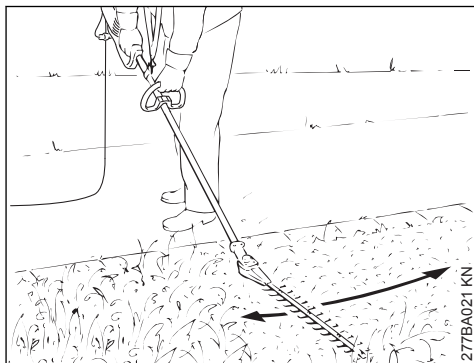
Nejdříve živý plot ostříhejte z obou stran, poté jeho vrchní část.

3.4 Likvidace

Odřezky nevyhazujte do domácího odpadu – lze je kompostovat.

3.5 Pracovní technika

3.5.1 Vodorovný postřih (s postřihovou lištou nastavenou pod úhlem)

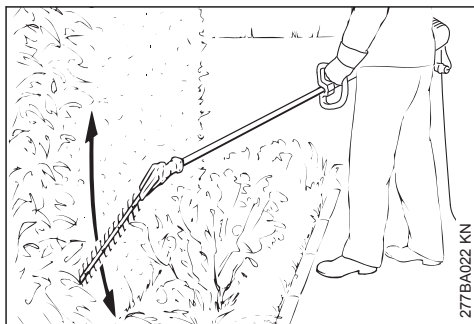


Postřih nízkou nad zemí – např. plazivých porostů – vestoje.



Varianta K není povolena pro řezání v blízkosti země.

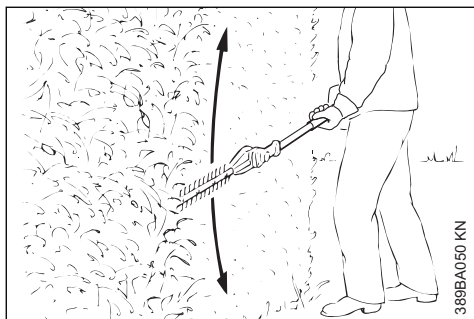
3.5.2 Kolmý postřih (s postřihovou lištou nastavenou pod úhlem)



Postřih bez přímého postoje u živého plotu, např. když mezi pracovníkem a živým plotem leží květinové záhony.

Prodloužené zahradní nůžky vedte při pomalém postupu vpřed obloukovitým pohybem nahoru a dolů – využijte obě stříhající strany nožů.

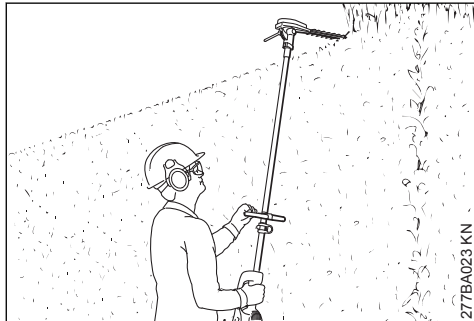
3.5.3 Kolmý postřih (s rovně nastavenou postřihovou lištou)



Velký dosah – i bez dalších pomocných prostředků.

Prodloužené zahradní nůžky vedte při pomalém postupu vpřed obloukovitým pohybem nahoru a dolů – využijte obě stříhající strany nožů.

3.5.4 Postřih ve výšce nad hlavou (s postřihovou lištou nastavenou pod úhlem)

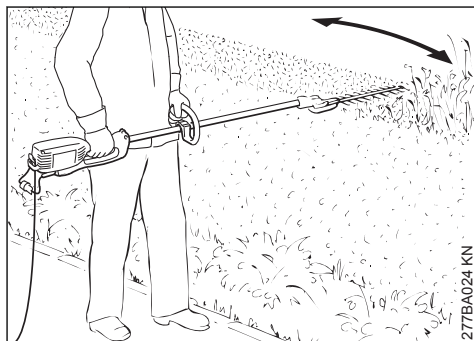


Prodloužené zahradní nůžky držte kolmo a pohybujte jimi výkyvným pohybem sem a tam, tím se docílí velkého dosahu ve výšce.

VAROVÁNÍ

Pracovní pozice při práci nad hlavou jsou únavné a mělo by se v nich z důvodů pracovní bezpečnosti pracovat jen krátkodobě. Přestavitelné postřihové lišty nastavte do polohy s co možná největším úhlem – tak lze stroj přes velký dosah vést v nižší, méně únavné poloze.

3.5.5 Vodorovný střih (s přímým nastavením postřihové lišty)

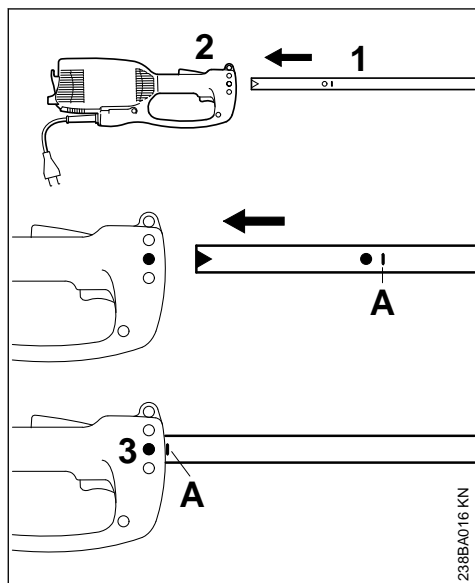


Postřih bez přímého postoje před živým plotem – např. když mezi pracovníkem a živým plotem leží květinové záhony.

Postřihovou lištu nasadte v úhlu mezi 0° až 10° – stroj však vedte vodorovně.

Přitom pohybujte prodlouženými zahradními nůžkami srpovitým pohybem k okraji živého plotu, aby odříznuté větvičky padaly na zem.

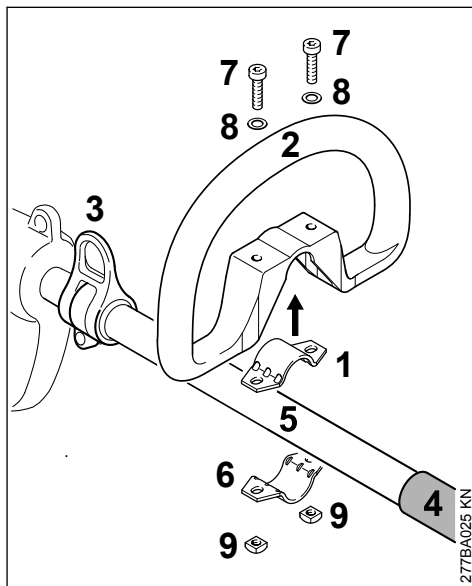
4 Montáž tyče



238BA016 KN

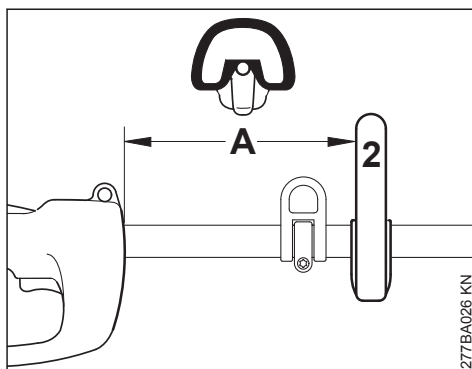
- ▶ Ochrannou čepičku stáhnout z tyče.
- ▶ Tyč (1) zasunout do bloku motoru (2) až ke značce A, přitom tyčí mírně pootáčet sem a tam.
- ▶ Šroub (3) v tělese pevně utáhnout.

5 Montáž kruhové trubkové rukojeti



277BA025 KN

- ▶ Vložte třmen (1) do kruhové rukojeti (2) a nasadte jej mezi závěsné oko (3) a hadicový hmatec (4) na tyč (5).
- ▶ Nasadte třmen (6).
- ▶ Otvory se musejí překrývat
- ▶ Zasaďte šrouby (7) s podložkami (8).
- ▶ Nasadte čtyřhranné matice (9) a šrouby zašroubujte.



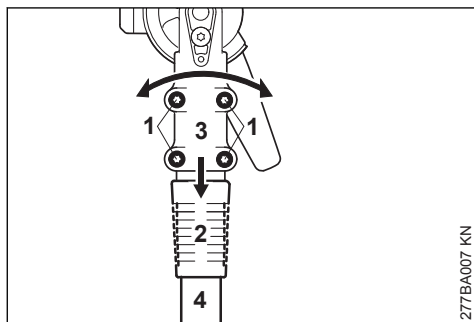
277BA026 KN

- ▶ Kruhovou trubkovou rukojeť (2) vyrovnejte a nastavte do nejvýhodnější polohy pro uživatele.

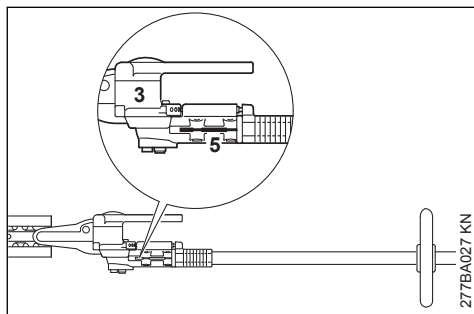
Vzdálenost (A) smí být maximálně 45 cm. Doporučení: cca 35 cm.

- ▶ Utáhněte šrouby.

6 Montáž převodovky



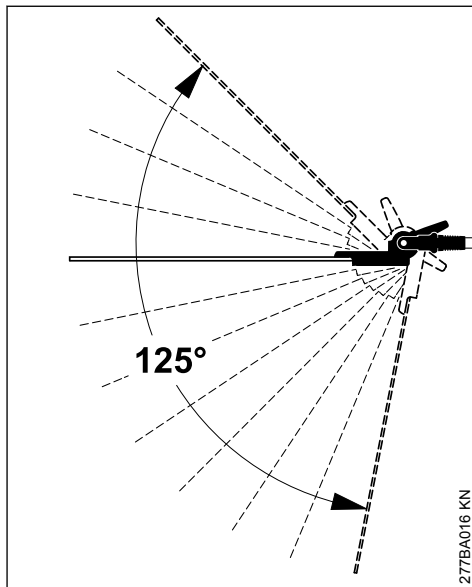
- ▶ Povolte svěrací šrouby (1).
- ▶ Vyrovnajte přesuvnou objímku (2) – přesuvná objímka musí lícovat s otvorem v úhlové převodovce.
- ▶ Nasuňte převodovku (3) na tyč (4), převodovkou přitom otáčejte mírně sem a tam.



- ▶ Když konec tyče již není vidět ve svěracím zářezu (5) – zasunujte převodovku dále až na doraz.
- ▶ Svěrací šrouby zašroubujte až na doraz.
- ▶ Převodovku (3) vyrovnajte.
- ▶ Svěrací šrouby pevně utáhněte.

7 Nastavení postřihové lišty

7.1 Přestavné zařízení 125°



U tohoto provedení lze úhel postřihové lišty k tyči nastavovat v rozmezí 0° (zcela rovně) až 45° (ve 4 stupních směrem nahoru), jakož i až 80° (v 7 stupních směrem dolů). Možné je individuální nastavení 12 pracovních poloh.

Navíc je ještě nastavitelná definovaná přepravní poloha pro postřihovou lištu.

! VAROVÁNÍ

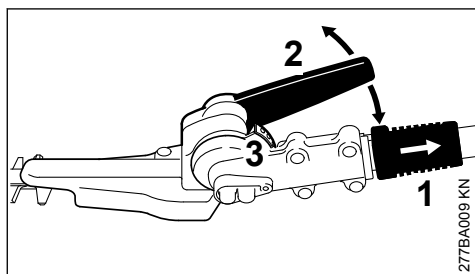
Přestavování provádějte pouze v případě, že nože postříhové lišty stojí – motor je vypnutý.

! VAROVÁNÍ

Převodovka dosahuje za provozu vysokých teplot. Nedotýkejte se převodové skříně – **hrozí nebezpečí popálení!**

! VAROVÁNÍ

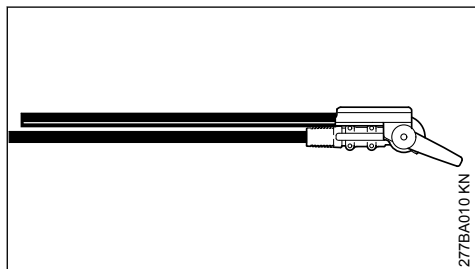
Při přestavování poloh se nikdy nedotýkejte nožů postříhové lišty – **hrozí nebezpečí úrazu!**



- ▶ Stáhněte posuvnou objímku (1) dozadu a páčkou (2) přestavte kloub o jeden nebo o více zářezkových otvorů.
- ▶ Posuvnou objímku (1) opět uvolněte a čep nechte zapadnout do aretační lišty (3).

Při zapadlém čepu (po provedení nastavení) přilehne převlečná objímka opět k tělesu.

7.2 Přepravní pozice



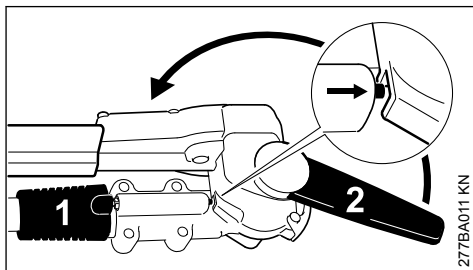
Za účelem prostorově úsporné přepravy stroje lze postříhovou lištu u tohoto provedení sklopit paralelně k tyči a v této poloze ji zaaretovat.

! VAROVÁNÍ

Přestavování postříhové lišty do přepravní polohy, resp. z přepravní do pracovní polohy provádějte zásadně jen za vypnutého motoru a za nasunutého ochranného krytu nožů.

! VAROVÁNÍ

Převodovka dosahuje za provozu vysokých teplot. Nedotýkejte se převodové skříně – **hrozí nebezpečí popálení!**



- ▶ Vypněte motor.
- ▶ Nasuňte ochranný kryt nožů.
- ▶ Stáhněte převlečnou objímku (1) dozadu a páčkou (2) sklopte kloub dolů směrem k tyči tak, aby byla postříhová lišta rovnoběžná s tyčí.
- ▶ Přeplečnou objímku (1) opět pusťte a aretační čep nechte zapadnout do určené zářezkové polohy v tělese.

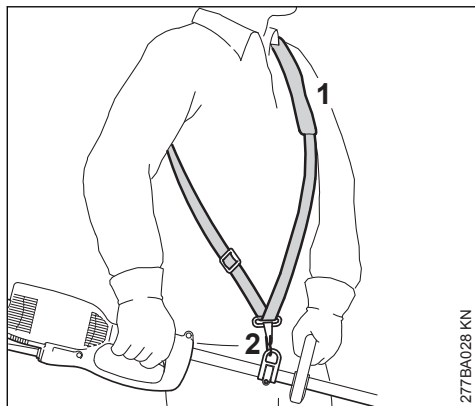
Při zapadlém čepu (po provedení nastavení) přilehne převlečná objímka opět k tělesu.

8 Nasazení závěsného zařízení

Podle druhu provedení může být stroj nošen na pásu.

Druh a provedení závěsného zařízení závisí na trhu odběratelské země.

8.1 Jednoramenní závěsné zařízení



- ▶ Nasadte jednoramenní závěsné zařízení (1).
- ▶ Nastavte délku popruhu tak, aby byl hák karabiny (2) asi ve výši pravého boku.

9 Připojení stroje na elektrickou síť

Napětí a kmitočty stroje (viz typový štítek) musejí být identické s napětím a kmitočty připojení na elektrickou síť.

Minimální zajištění přípojky na elektrickou síť musí být provedeno podle zadání v Technických datech – viz "Technická data".

Stroj musí být na elektrickou síť připojen za použití automatického spínače v obvodu diferenciální ochrany, který přeruší přívod proudu, jakmile výbojový proud směrem k zemi překročí hodnotu 30 mA.

Přípojka na síť musí odpovídat IEC 60364 a specifickým předpisům země.

9.1 Prodlužovací kabel

Prodlužovací kabel musí svým typem vykazovat nejméně stejné vlastnosti jako připojovací kabel na stroji. Dbát na označení týkající se druhu konstrukce (označení typu) na připojovacím kabelu.

Žíly kabelu musejí mít, v závislosti na síťovém napětí a na délce kabelu, uvedený minimálně požadovaný průřez.

Délka kabelu
220 V – 240 V:
 do 20 m
 20 m až 50 m
100 V – 127 V:
 do 10 m

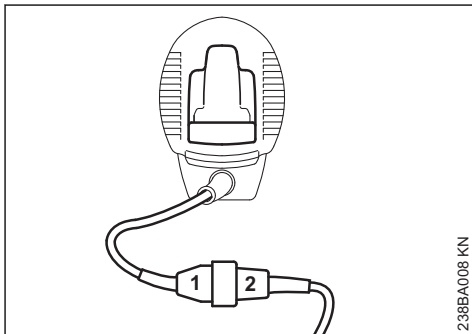
Minimální průřez

1,5 mm²
 2,5 mm²

AWG 14 / 2,0 mm²

10 m až 30 m

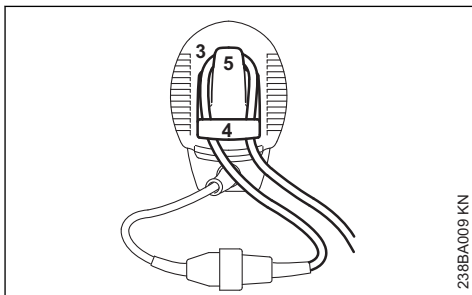
AWG 12 / 3,5 mm²



- ▶ Elektrickou vidlici (1) zasunout do kabelové spojky (2) prodlužovacího kabelu.

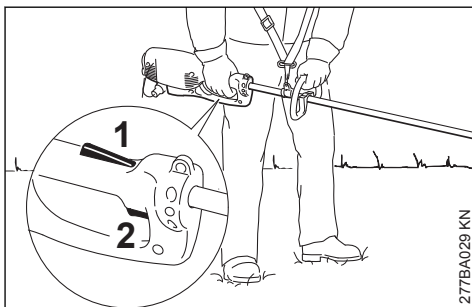
9.2 Odlehčení v tahu

Tahové odlehčení chrání připojovací kabel před poškozením.



- ▶ Z prodlužovacího kabelu vytvořte smyčku (3)
- ▶ Smyčku (3) prostrčte otvorem (4)
- ▶ Smyčku (3) nasadte na hák (5) a pevně ji utáhněte
- ▶ Síťový konektor prodlužovacího kabelu zasuňte do zásuvky instalované dle předpisů

10 Zapnutí stroje



- ▶ Zaujměte bezpečný a pevný postoj.

- ▶ Uchopte stroj oběma rukama – pravá ruka je na ovládací rukojeti – levá ruka na kruhové trubkové rukojeti na trubce.
- ▶ Stůjte rovně – stroj držte přirozeně, bez křečovitého sevření a vedte ho zásadně vždy po pravé straně těla.
- ▶ Postřihová lišta se nesmí dotýkat žádných předmětů ani země
- ▶ Stiskněte pojistku spínače (1) a držte ji stisknutou.
- ▶ Stiskněte spínač (2) a držte ho stisknutý.

11 Vypnutí stroje

- ▶ Spínač a pojistku spínače pusťte.



VAROVÁNÍ

Po puštění spínače a pojistky spínače běží řezný/žací nástroj ještě krátce dále – **doběhový efekt!**

Při delších pracovních přestávkách – elektrickou vidlici vytáhnout ze zásuvky.

Pokud stroj již nebude dále používán, uložit ho tak, aby nikdo nebyl ohrožen.

Stroj chránit před použitím nepovolanými osobami.

12 Ochranný spínač proti přetížení

Stroj je vybaven ochranným spínačem proti přetížení.

Ochranný spínač proti přetížení přeruší proud v případě mechanického přetížení způsobeného např.

- příliš velkou posuvnou silou
- „uškrcením“ otáček
- sevřením nožů postřihové lišty v řezu

Pokud ochranný spínač proti přetížení přerušil dodávku proudu, pak:

- ▶ nože postřihové lišty vytáhněte z řezu
- ▶ před opětovným zapnutím počkejte cca 3 minuty, až ochranný spínač proti přetížení vychladne

Během této doby stroj nezapínejte, tím by se podstatně prodloužila doba zchlazení.

Jakmile se stroj opět rozběhne:

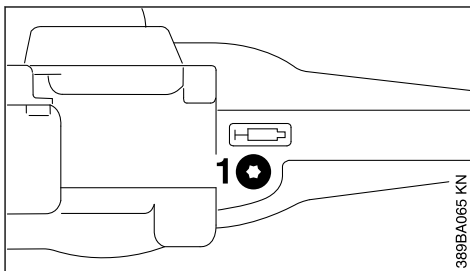
- ▶ nechte ho zhruba 15 vteřin běžet bez zátěže – tím se vinutí motoru zchladí a opětná reakce ochranného spínače proti přetížení se tím výrazně zpomalí.

13 Mazání převodovky



13.1 Převodovka nožů

Pro převodovku nožů používejte převodový tuk STIHL pro zahradní nůžky (zvláštní příslušenství).



- ▶ Pravidelně vždy asi po 25 provozních hodinách kontrolujte náplň mazacího tuku.
- ▶ Vyšroubujte uzávěrný šroub (1) – pokud na jeho vnitřní straně není viditelný žádný tuk, našroubujte tubu s tukem,
- ▶ do převodovky vtačte až 5 g tuku.

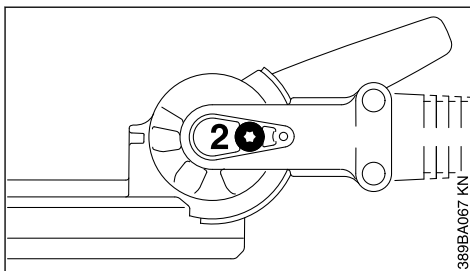
UPOZORNĚNÍ

Převodovku tukem neplňte úplně.

- ▶ Tubu s tukem vyšroubujte.
- ▶ Uzávěrný šroub (1) opět zašroubujte a utáhněte.

13.2 Úhlová převodovka

Pro úhlovou převodovku používejte převodový tuk pro vyžinače (zvláštní příslušenství).



- ▶ Pravidelně vždy asi po 25 provozních hodinách kontrolujte náplň mazacího tuku.
- ▶ Vyšroubujte uzávěrný šroub (2) – pokud na jeho vnitřní straně není viditelný žádný tuk, našroubujte tubu s tukem,
- ▶ do převodovky vtačte až 5 g tuku.

UPOZORNĚNÍ

Převodovku tukem neplňte úplně.

- ▶ Tubu s tukem vyšroubujte.
- ▶ Uzavírací šroub (2) opět zašroubujte a utáhněte.

14 Skladování stroje

Při provozních přestávkách delších než cca 3 měsíce

- ▶ Vyčistěte nože postřihové lišty, zkontrolujte jejich stav a nastříkejte je rozpouštědlem pryškyřic značky STIHL.
- ▶ Nasaďte ochranný kryt postřihové lišty.
- ▶ Stroj důkladně vyčistěte, zejména chladicí žebra.
- ▶ Uskladněte stroj na suchém a bezpečném místě, k zavěšení použijte integrované závěsné očko na spodní straně skříně motoru. Chraňte ho před použitím nepovolnými osobami (např. dětmi).

15 Ostření nožů postřihové lišty

Pokud klesá řezný výkon, nože špatně stříhají, větvičky často uváznou mezi noži postřihové lišty: nože postřihové lišty je třeba znovu naostřit.

16 Pokyny pro údržbu a ošetřování

Následující údaje se vztahují na běžné pracovní podmínky. Při ztížených podmínkách (velký výskyt prachu atd.) a v případě delší denní pracovní doby se musejí uvedené intervaly odpovídajícím způsobem zkrátit.		před započatím práce	po ukončení práce, resp. denně	týdně	měsíčně	ročně	při poruše	při poškození	podle potřeby
Kompletní stroj	optická kontrola	X							
	vyčistit		X						
Otvor pro nasávání chladicího vzduchu	optická kontrola		X						
	vyčistit								X
Nože postřihové lišty	optická kontrola	X							
	vyčistit ²⁾		X						
	naostřit ¹⁾²⁾								X
	nechat provést výměnu odborným prodejcem ¹⁾							X	
Mazání převodovky	zkontrolovat			X					

Naostření by se mělo nechat provést u odborného prodejce pomocí ostřicího přístroje. STIHL doporučuje odborného prodejce výrobců STIHL.

Jinak by se měl používat plochý pilník. Pilník vést za dodržení předepsaného úhlu (viz kapitola "Technická data") k ploše nože.

- ▶ Ostřit jenom ostří břitu – nikdy pilníkem nebrousit ani tupé přesahy nožů postřihové lišty, ani ochrannou postřihovou lištu (viz "Důležité konstrukční díly").
- ▶ Ostřit vždy směrem k ostří břitu.
- ▶ Pilník smí zabírat pouze při pohybu vpřed – při zpětném pohybu ho nadzvednout.
- ▶ Otřepy na nožích odstranit brouskem.
- ▶ Ubírat jen málo materiálu.
- ▶ Po naostření – odstranit prach z pilování nebo broušení a nůž nastříkat rozpouštědlem pryškyřic značky STIHL.

UPOZORNĚNÍ

Nikdy nepracovat s tupými nebo poškozenými noži postřihové lišty – následkem je příliš silné zatížení stroje a neuspokojivý postřihový výkon.

Následující údaje se vztahují na běžné pracovní podmínky. Při ztížených podmínkách (velký výskyt prachu atd.) a v případě delší denní pracovní doby se musejí uvedené intervaly odpovídajícím způsobem zkrátit.		před započítáním práce	po ukončení práce, resp. denně	týdně	měsíčně	ročně	při poruše	při poškození	podle potřeby
	doplnit tuk								X
Uhlíky	po každých 100 provozních hodinách nechat provést kontrolu u odborného prodejce ¹⁾								
	nechat provést výměnu odborným prodejcem ¹⁾								X
Přístupné šrouby a matice	dotáhnout								X
Bezpečnostní nálepka	vyměnit						X		
1)STIHL doporučuje odborného prodejce výrobků STIHL.2)Poté provedte nástřik rozpouštědlem pryškyřic značky STIHL.									

17 Jak minimalizovat opotřebení a jak zabránit poškození

Dodržením údajů tohoto návodu k použití se zabrání přílišnému opotřebení a poškození stroje.

Použití, údržbu a skladování stroje je bezpodmínečně nutné provádět pečlivě tak, jak je popsáno v tomto návodu k použití.

Za veškeré škody, které budou způsobeny nedodržením bezpečnostních předpisů a pokynů pro obsluhu a údržbu, nese odpovědnost sám uživatel. Toto platí speciálně pro níže uvedené případy:

- firmou STIHL nepovolené změny provedené na výrobku
- použití nástrojů nebo příslušenství, které nejsou pro stroj povoleny, nejsou vhodné nebo jsou provedeny v méněhodnotné kvalitě
- účelu stroje neodpovídajícímu použití
- použití stroje při sportovních a soutěžních akcích
- škody, vzniklé následkem dalšího použití stroje s poškozenými konstrukčními díly

17.1 Údržbářské úkony

Veškeré, v kapitole „Pokyny pro údržbu a ošetřování“ uvedené úkony musejí být prováděny pra-

videlně. Pokud tyto úkony nemůže provést sám uživatel, musí jimi být pověřen odborný prodejce.

STIHL doporučuje nechat provádět údržbářské a opravářské úkony pouze u autorizovaného, odborného prodejce výrobků STIHL. Autorizovaným odborným prodejcům výrobků STIHL jsou pravidelně nabízena odborná školení a k jejich dispozici jsou dodávány Technické informace.

V případě neprovedení nebo neodborném provedení těchto úkonů může dojít ke škodám na stroji, za které nese zodpovědnost pouze sám uživatel. Jedná se mezi jiným o:

- škody na elektromotoru vzniklé následkem opožděné či nedostatečné údržby (např. nedostatečným čištěním vedení chladicího vzduchu)
- škody způsobené nesprávným připojením stroje na elektrickou síť (napětí, nedostatečně dimenzované přírodní kabely)
- škody způsobené korozí a jiné škody vzniklé následkem nesprávného skladování
- škody na stroji způsobené použitím náhradních dílů podřadné kvality

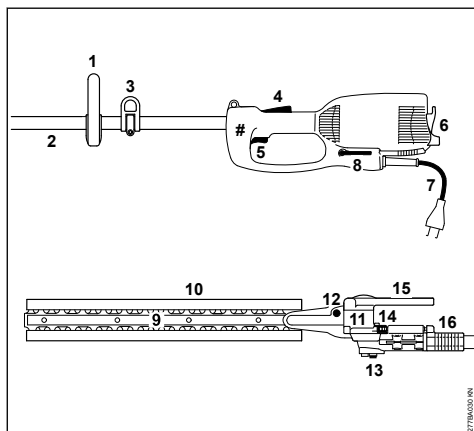
17.2 Součásti podléhající rychlému opotřebení

Některé díly stroje podléhají i při předpisům a určení odpovídajícímu používání přirozenému opotřebení a v závislosti na druhu a délce použití

je třeba tyto díly včas vyměnit. Jedná se mimo jiné o:

– nože postřihové lišty

18 Důležité konstrukční prvky



- 1 Kruhává trubková rukojeť
 - 2 Tyč
 - 3 Závěsný držák (HLE 71)
 - 4 Pojistka spínače
 - 5 Spínač
 - 6 Odlehčení v tahu
 - 7 Připojovací kabel
 - 8 Zalomený šroubovák
 - 9 Nože postřihové lišty
 - 10 Ochranný kryt postřihové lišty
 - 11 Převodovka
 - 12 Uzávěrný šroub převodovky postřihové lišty
 - 13 Uzávěrný šroub úhlové převodovky
 - 14 Zarážková lišta
 - 15 Výkyvná páčka
 - 16 Přesuvná objímka
- # Výrobní číslo

19 Technická data

19.1 Motor

Jmenovité napětí:	230–240 V
Jmenovitá intenzita proudu:	2,6 A
Kmitočet:	50 Hz
Příkon:	600 W
Jištění:	min. 10 A
Kategorie ochrany:	II,

19.2 Nože postřihové lišty

Druh postřihu:	s oboustranně řezacími noži
Úhel ostření k rovině nožů:	45°
Vzdálenost zubů:	35 mm
Počet zdvihů:	4000 ot/min
Řezná délka:	500 mm

19.3 Délka

Celková délka s postřihovou lištou

HLE 71:	2540 mm
HLE 71 K:	2110 mm

19.4 Hmotnost

kompletní, s převodovkou

HLE 71:	5,9 kg
HLE 71 ¹⁾ :	6,5 kg
HLE 71 K:	5,6 kg
HLE 71 K ¹⁾ :	6,2 kg

1) provedení s připojovacím kabelem dlouhým 10 m pro Velkou Británii

19.5 Akustické a vibrační hodnoty

Ke zjištění akustických a vibračních hodnot se zohledňuje provozní stav nominálních maximálních otáček.

Podrobnější údaje ke splnění směrnice pro zaměstnavatele Vibration 2002/44/ES viz www.stihl.com/vib.

19.5.1 Hladina akustického tlaku L_p podle EN 60745-2-15

HLE 71:	84 dB(A)
HLE 71 K:	85 dB(A)

19.5.2 Hladina akustického výkonu L_w podle EN 60745-2-15

HLE 71:	95 dB(A)
HLE 71 K:	96 dB(A)

19.5.3 Vibrační hodnota a_{hv} podle EN 60745-2-15

HLE 71:	
Rukojeť vlevo:	7,6 m/s ²
Rukojeť vpravo:	3,6 m/s ²

HLE 71 K:	
Rukojeť vlevo:	6,9 m/s ²
Rukojeť vpravo:	4,3 m/s ²

Pro hladinu akustického tlaku a hladinu akustického výkonu činí faktor-K podle RL 2006/42/EG = 2,0 dB(A); pro vibrační hodnotu činí faktor-K podle RL 2006/42/EG = 2,0 m/s².

Uvedené vibrační hodnoty jsou změřeny podle normovaného zkušební postupu a mohou být použity pro porovnání s jinými elektrickými stroji.

Skutečně vznikající vibrační hodnoty se mohou od uvedených hodnot odchylovat, závisí to na druhu a způsobu použití.

Uvedené vibrační hodnoty mohou být použity pro prvotní odhad vibrační zátěže.

Skutečná vibrační zátěž musí být odhadnuta. Přitom mohou být zohledněny také doby, ve kterých je stroj vypnutý, a takové doby, ve kterých je stroj sice zapnutý, ale běží bez zátěže.

Opatření k redukci vibrační zátěže za účelem ochrany uživatele viz "Vibrace" v kapitole "Bezpečnostní pokyny a pracovní technika".

19.6 REACH

REACH je názvem vyhlášky EG o registraci, klasifikaci a povolení chemikálií.

Informace ke splnění vyhlášky (EG) REACH č. 1907/2006 viz www.stihl.com/reach


20 Pokyny pro opravu

Uživatelé tohoto stroje směřují provádět pouze takové údržbářské a ošetřovací úkony, které jsou popsány v tomto návodu k použití. Obsáhlejší opravy směřují provádět pouze odborní prodejci.

STIHL doporučuje nechat provádět údržbářské a opravářské úkony pouze u autorizovaného, odborného prodejce výrobků STIHL. Autorizovaným odborným prodejcům výrobků STIHL jsou pravidelně nabízena odborná školení a k jejich dispozici jsou dodávány Technické informace.

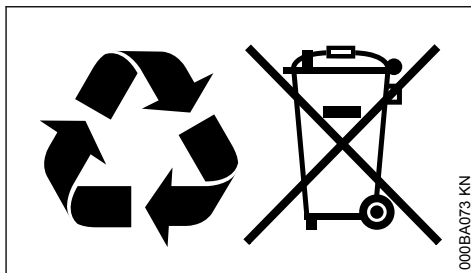
Při opravách do stroje montovat pouze firmou STIHL pro daný typ stroje povolené náhradní díly nebo technicky adekvátní díly. Používat pouze vysokokvalitní náhradní díly. Jinak hrozí eventuální nebezpečí úrazů nebo poškození stroje.

Firma STIHL doporučuje používat originální náhradní díly značky STIHL.

Originální náhradní díly značky STIHL se poznají podle číselného označení náhradních dílů STIHL, podle loga **STIHL** a případně podle znaku  pro náhradní díly STIHL (na drobných součástkách může být také uveden pouze tento znak).

21 Likvidace stroje

Při likvidaci dbát na v dané zemi platné předpisy o likvidaci.



Výrobky STIHL nepatří do domácího odpadu. Výrobek STIHL, akumulátor, příslušenství a obal odevzdat do sběrný pro recyklaci zohledňující ochranu životního prostředí.

Aktuální informace o likvidaci jsou k dostání u odborného, autorizovaného prodejce výrobků STIHL.

22 Prohlášení o konformitě EU

ANDREAS STIHL AG & Co. KG
Badstr. 115
D-71336 Waiblingen

Německo

na vlastní zodpovědnost prohlašuje, že výrobek

konstrukce: elektrické prodloužené
zahradní nůžky

tovární značka: STIHL
typ: HLE 71
HLE 71 K

sériová identifikace: 4813

odpovídá předpisům ve znění směrnic 2011/65/EU, 2006/42/ES, 2014/30/EU a 2000/14/ES a je vyvinut a vyroben ve shodě s níže uvedenými normami ve verzích platných vždy k výrobnímu datu:

EN 55014-1, EN 55014-2, EN 60745-1,
EN 60745-2-15, EN 61000-3-2, EN 61000-3-3,
EN ISO 10517

Ke zjištění naměřené a zaručené hladiny akustického výkonu se postupovalo dle směrnice 2000/14/EG, příloha V, za aplikace normy ISO 11094.

Naměřená hladina akustického výkonu

95 dB(A)

Zaručená hladina akustického výkonu

97 dB(A)

Technické podklady jsou uloženy u:

ANDREAS STIHL AG & Co. KG
Produktzulassung

Rok výroby, země výroby a výrobní číslo jsou uvedeny na stroji.

Waiblingen, 3.2.2020

ANDREAS STIHL AG & Co. KG
v zast.



Dr. Jürgen Hoffmann

vedoucí oddělení dat, předpisů a homologace výrobků



23 Adresy

23.1 Hlavní sídlo firmy STIHL

ANDREAS STIHL AG & Co. KG
Postfach 1771
71307 Waiblingen

23.2 Distribuční společnosti STIHL

Německo

STIHL Vertriebszentrale AG & Co. KG
Robert-Bosch-Straße 13
64807 Dieburg
Telefon: +49 6071 3055358

RAKOUSKO

STIHL Ges.m.b.H.
Fachmarktstraße 7
2334 Vösendorf
Telefon: +43 1 86596370

ŠVÝCARSKO

STIHL Vertriebs AG
Isenrietstraße 4
8617 Mönchaltorf
Telefon: +41 44 9493030

ČESKÁ REPUBLIKA

Andreas STIHL, spol. s r.o.
Chrlická 753
664 42 Modřice

23.3 Dovozci firmy STIHL

BOSNA-HERCEGOVINA

UNIKOMERC d. o. o.
Bišće polje bb
88000 Mostar
Telefon: +387 36 352560
Fax: +387 36 350536

CHORVATSKO

UNIKOMERC - UVOZ d.o.o.
Sjedište:
Amruševa 10, 10000 Zagreb

Prodaja:
Ulica Kneza Ljudevita Posavskog 56, 10410 Velika Gorica

Telefon: +385 1 6370010
Fax: +385 1 6221569

TURECKO

SADAL TARIM MAKİNELERİ DIŞ TİCARET A.Ş.
Hürriyet Mahallesi Manas Caddesi No.1
35473 Menderes, Izmir
Telefon: +90 232 210 32 32
Fax: +90 232 210 32 33

24 Všeobecné bezpečnostní pokyny pro elektrické stroje

V této kapitole jsou uvedeny v normě EN 60745 pro rukou vedené, motorem poháněné elektrické stroje a nářadí předformulované, všeobecně platné bezpečnostní pokyny. **STIHL je povinnen tyto normové texty vytisknout v doslovném znění.**

Bezpečnostní pokyny k zabránění úrazu elektrickým proudem, uvedené v bodě "2) Elektrické bezpečnostní pokyny", nejsou aplikovatelné na akumulátorem poháněné elektrické stroje a nástroje STIHL.



Přečtěte si pozorně všechny bezpečnostní pokyny a návody. Zanedbání a nedodržení bezpečnostních pokynů a návodů mohou způsobit úraz elektrickým proudem, požár a/nebo další těžké úrazy.

Všechny bezpečnostní pokyny a návody bezpečně uložte pro budoucí další použití.

V bezpečnostních pokynech používaný pojem "elektrický stroj" se vztahuje na ze sítě napájené elektrické stroje (se síťovým kabelem) a na elek-

trické stroje napájené akumulátorem (bez síťového kabelu).

24.1 1) Bezpečnost pracoviště

a) **Své pracoviště udržujte v čistém stavu a dbejte na správné, dostatečné osvětlení.** Nepořádek nebo neosvětlené pracoviště mohou vést k úrazům. b) **Nikdy s elektrickým strojem nepracujte v prostředí ohroženém explozemi, ve kterém se nacházejí hořlavé kapaliny, plyny nebo vznětlivý prach jakéhokoli druhu.** Elektrické stroje produkují elektrické jiskry, které by mohly vznětlivý prach či vznětlivé výpary zapálit. c) **Během práce s elektrickým strojem nepouštějte děti a jiné osoby do jeho blízkosti.** V případě odpoutání pozornosti od stroje by mohlo dojít ke ztrátě vaší kontroly nad strojem.

24.2 2) Elektrická bezpečnost

a) **Připojovací vidlice elektrického stroje musí být vhodná pro síťovou zásuvku.** Elektrická vidlice se nikdy nesmí žádným způsobem pozměňovat. Nikdy nepoužívejte žádné adaptérové vidlice v kombinaci s elektrickými stroji s ochranným uzemněním. Nezměněné elektrické vidlice a vhodné zásuvky snižují nebezpečí úrazu elektrickým proudem. b) **Vyhnete se tělesným kontaktům s uzemněnými plochami například trubek, topných těles, elektrických sporáků a ledniček.** Existuje zde zvýšené riziko úrazu elektrickým proudem v případě, že je vaše tělo uzemněno. c) **Elektrické stroje nikdy nenechávat na dešti či v moku.** Proniknutí vody do elektrického stroje zvyšuje riziko úrazu elektrickým proudem. d) **Nikdy nepoužívejte kabel stroje k jiným, než původním účelům, nepoužívejte ho k nošení či zavěšení elektrického stroje nebo k vytažení vidlice z elektrické zásuvky.** Kabel se nikdy nesmí dostat do blízkosti zdrojů vysokých teplot, oleje, ostrých hran nebo pohyblivých částí stroje. Poškozený či zamotaný kabel zvyšuje riziko úrazu elektrickým proudem. e) **V případě, že s elektrickým strojem budete pracovat venku, používejte pouze takový prodlužovací kabel, který je vhodný také pro venkovní práce.** Použití prodlužovacího kabelu vhodného pro venkovní práce snižuje riziko úrazu elektrickým proudem. f) **Pokud se nelze vyhnout provozu elektrického stroje ve vlhkém prostředí, používejte zásadně vždy ochranný spínač proti nedostatečnému proudu.** Použití ochranného spínače proti nedostatečnému proudu snižuje riziko úrazu elektrickým proudem.

24.3 3) Bezpečnost osob

a) **Při práci buďte pozorní, dbejte na to, co děláte a s elektrickým strojem pracujte vždy s rozmyslem.** Nikdy s elektrickým strojem nepracujte, jste-li unaveni nebo pod vlivem drog, alkoholu či léků. Jakákoliv krátká momentální nepozornost během práce s elektrickým strojem může mít za následek těžké úrazy. b) **Noste osobní ochranné vybavení a zásadně vždy ochranné brýle.** Použití osobního ochranného vybavení, jako např. ochranné protiprášné masky, bezpečnostních bot s hrubou, neklouzavou podrážkou, ochranné přilby nebo ochrany sluchu – podle druhu a použití elektrického stroje – snižuje riziko úrazů. c) **Zabraňte nechtěnému, samovolnému naskočení stroje.** Ještě dříve, než připojíte elektrický stroj na síťové napájení a/nebo na akumulátor, než ho zdvihnete nebo hodláte přenést, se bezpodmínečně přesvědčte o tom, že je vypnutý. Pokud máte při přenášení elektrického stroje prst na spínači, nebo stroj připojujete na síťové napájení v zapnutém stavu, tak to může vést k úrazům. d) **Před zapnutím elektrického stroje vždy zásadně odstraňte nářadí k jeho seřizování nebo šroubováky.** Nářadí či klíč, které by se nacházelo/nacházel v jednom z rotujících dílů stroje, by mohlo/mohl vést k úrazům. e) **Vyhnete se jakémukoli abnormálnímu držení těla.** Zajistěte si pevný postoj a udržujte neustále správnou rovnováhu. Tím můžete elektrický stroj lépe kontrolovat i v neočekávaných situacích. f) **Noste vhodný oděv.** Nikdy nenoste široký, volný oděv ani žádné šperky a ozdoby. Vlasy, oděv a rukavice udržujte ve správné vzdálenosti od pohyblivých částí stroje. Volný oděv, šperky, ozdoby či dlouhé vlasy by se mohly zachytit v pohyblivých částech stroje. g) **Pokud existuje možnost namontovat na stroj -zařízení pro odsávání a pro jímání prachu, přesvědčte se, že jsou obě namontována a správně použita.** Použití zařízení pro odsávání prachu může snížit ohrožení zdraví vlivem prachu.

24.4 4) Jak elektrický stroj používat a zacházet s ním

a) **Stroj nikdy nepřetěžujte.** Pro vaši práci použijte elektrický stroj, který je pro ni určen. S vhodným elektrickým strojem pracujete v uvedeném výkonostním pásmu lépe a bezpečněji. b) **Nikdy nepoužívejte elektrický stroj, jehož spínač je defektní.** Elektrický stroj, který se již nedá zapnout či vypnout, je nebezpečný a musí být opraven. c) **Dříve, než začnete na stroji provádět seřizovací úkony nebo výměnu dílů jeho příslušenství, stejně jako před odložením stroje**

zásadně vždy buď vytáhněte vidlici ze zásuvky a/nebo odstraňte akumulátor. Toto bezpečnostní opatření zabraňuje jakémukoli nechtěnému naskočení elektrického stroje.d)**Nepoužívané elektrické stroje skladujte mimo dosah dětí. Nikdy nedovoľte používat tento stroj osobám, které nejsou s tímto strojem obeznámeny a které si nepřečetly tyto pokyny a návody.** Elektrické stroje jsou nebezpečné v případě, že jsou používány nezkušenými osobami.e)**Elektrické stroje pečlivě ošetřujte.** Vždy kontrolujte, zda pohyblivé díly stroje dokonale fungují a nezadrhávají se, zda jednotlivé součásti nejsou zlomené či prasklé a nebo jinak poškozené tak, že by tím byla negativně ovlivněna funkce daného elektrického stroje. Před zahájením práce nechte poškozené díly stroje opravit. Příčina mnoha úrazů spočívá ve špatné údržbě elektrických strojů.f)**Řezné nářadí udržujte v čistém a správně naostřeném stavu.** Pečlivě ošetřovaná řezná nářadí s ostrými břity mají daleko nižší sklon k zaklesnutí a také jejich vedení při práci je snadnější.g)**Elektrický stroj, příslušenství a pracovní nástroje atd. používejte patřičně podle těchto pokynů a návodů.** Zásadně přitom zohledněte také pracovní podmínky a k provedení naplánované práce. Použití elektrických strojů k jinému než k předurčenému použití může vést k nebezpečným situacím.

24.5 5) Servis

a)**Elektrický stroj nechávejte opravovat pouze kvalifikovaným odborným personálem a pouze za použití originálních náhradních dílů.** Tím je zajištěno, že bezpečnost elektrického stroje zůstane zachována.

24.6 Bezpečnostní pokyny pro zahradní nůžky

- Zachovávejte patřičný odstup nožů postřihové lišty od každé části těla. Nikdy se nesnažte při běžících nožích odstraňovat odřezaný materiál nebo k odříznutí určený materiál pevně přidržovat. Zaklesnuté odřezky odstraňovat zásadně jen za vypnutého stroje. Krátce trvající momentální nepozorost při používání zahradních nůžek může vést k těžkým úrazům.
- Zahradní nůžky držet při přenášení za rukojeť, nože postřihové lišty musejí přitom být vypnuté, bez pohybu. Při přepravě nebo skladování zahradních nůžek zásadně vždy nasunout ochranný kryt nožů. Pečlivě a opatrně zacházení se strojem zabraňuje úrazům způsobeným noži postřihové lišty.
- Elektrický stroj držte za izolované plochy rukojetí, protože nože postřihové lišty se mohou

dostat do styku se skrytými elektrickými kabely nebo s vlastním síťovým kabelem. Kontakt nožů postřihové lišty s kabelem pod napětím může uvést kovové části stroje také pod napětí a v důsledku toho způsobit úraz elektrickým proudem.

- Dodržujte zásadně nutnou vzdálenost kabelu od pásma řezání. Během práce může dojít k uvíznutí kabelu v křoví, kde nemusí být vidět a nedopatřením může dojít k jeho přerušování.

Tartalomjegyzék

1	Ehhez a használati utasításhoz.....	140
2	Biztonsági előírások és munkatechnika..	140
3	Alkalmazás.....	145
4	A törzs felszerelése.....	146
5	A körfogantyú felszerelése.....	146
6	Hajtómű felszerelése.....	147
7	A késmeghosszabbítás beállítása.....	147
8	Hordheveder felhelyezése.....	148
9	A berendezés elektromos csatlakoztatása.....	149
10	A berendezés bekapcsolása.....	150
11	A berendezés kikapcsolása.....	150
12	Túlterhelés elleni védelem.....	150
13	Hajtómű kenése.....	150
14	A berendezés tárolása.....	151
15	Vágókések élezése.....	151
16	Karbantartási és ápolási tanácsok.....	151
17	Az elkopás csökkentése és a károsodások elkerülése.....	152
18	Fontos alkotórészek.....	153
19	Műszaki adatok.....	153
20	Javítási tanácsok.....	154
21	Eltávolítása.....	154
22	EK Megfelelőségi nyilatkozat.....	154
23	Általános biztonsági előírások az elektromos szerszámokhoz.....	155

Tisztelt Vevő!

Köszönjük, hogy a STIHL minőségi termékét választotta.

Ez a termék modern gyártási technikával és széleskörű minőségbiztosítási intézkedések mentén készült. Cégünk mindent megtesz azért, hogy Ön ezzel a berendezéssel elégedett legyen és azzal probléma nélkül dolgozhasson.

Ha a berendezéssel kapcsolatban kérdései lennének, kérjük, forduljon a kereskedőjéhez, vagy közvetlenül cégünk képviselőjéhez.

Tisztelettel,



Dr. Nikolas Stihl

1 Ehhez a használati utasításhoz

1.1 Képzések

A berendezésen található összes képzés jelentése ebben a használati utasításban részletesen ismertetett.

1.2 Szövegrészek megjelölése



Vigyázat, baleset- és személyi sérülésveszély, valamint jelentős anyagi károk történhetnek.



Vigyázat, a berendezés vagy annak egyes alkatrészei megsérülhetnek.

1.3 Műszaki továbbfejlesztés

A STIHL-cég valamennyi gépének és munkaeszközének állandó továbbfejlesztésén fáradozik; ezért a gép alakjára, technikájára és felszerelésére vonatkozóan a változtatás jogát fenntartjuk.

Ezért az ebben a használati utasításban közölték alapján, és az ábrák szerint támasztott követeléseinek eleget tenni nem tudunk.

2 Biztonsági előírások és munkatechnika



Ha ezzel a motoros készülékkel dolgozik, különleges biztonsági rendszabályokat kell betartani, mert a gép nagyon magas fordulatszámra működik, a késpengék nagyon élesek, a gép hatótávolsága nagy, és az elektromos árammal működik.



Az első üzembe helyezés előtt figyelmesen át kell olvasni a teljes használati utasítást és biztonságos helyen kell őrizni azt a későbbi használatához. A használati utasításban közölt szabályok figyelmen kívül hagyása életveszélyt okozhat.

Tartsa be az adott országban érvényes biztonsági előírásokat, pl. a szakmai szervezetek, a

társadalombiztosítási pénztárak, a munkavédelmi hatóságok és hasonló előírásait.

Aki először dolgozik a motoros berendezéssel: Kérje meg az eladót vagy más szakembert, hogy mutassa be a berendezés biztonságos használatát – vagy vegyen részt szaktanfolyamon.

Fiatalkorúak nem dolgozhatnak a motoros berendezéssel – kivéve azokat a 16 éven felüli fiatalokat, akik felügyelet melletti betanításon vesznek részt.

A gyermekek, állatok és nézelődők távol tartandók.

Ha a motoros berendezést nem használja, akkor azt úgy állítsa le, hogy az senkit se veszélyeztessen. Illetéktelenek ne férjenek hozzá a motoros berendezéshez.

A felhasználó tartozik felelősséggel a más személyeket vagy azok tulajdonát érintő balesetekért, illetve veszélyekért.

A motoros berendezést csakis olyan személyeknek adja oda vagy kölcsönözze, akik ezt a kivitelt és annak kezelését jól ismerik – minden esetben adja át a használati utasítást is.

A hangot kibocsátó motoros gépek használatának időtartamát országos és helyi előírások korlátozhatják.

Aki a motoros berendezéssel dolgozik, legyen kikapott, egészséges és jó állapotban.

Aki egészségügyi okok miatt nem végezhet nehéz testi munkát, az kérdezze meg kezelőorvosát, hogy dolgozhat-e a motoros berendezéssel.

Alkohol fogyasztása után, ill. a reakcióképességet csökkentő gyógyszerek vagy drogok hatása alatt tilos a motoros berendezéssel dolgozni.

A motoros berendezést csakis bokrok, sövények, bokros növények, bozótok és hasonlók vágására használja.

A motoros berendezés használata más célból tilos, mivel az baleseteket, és a motoros berendezés károsodását okozhatja.

Mielőtt a berendezésen bármilyen munkát végezne – a hálózati dugaszt húzza ki a dugaszoló aljzatból – **Balesetveszély!**

A hálózati csatlakozóvezetékét ne annak rángatásával, hanem mindig a hálózati dugasznál fogva húzza ki a dugaszoló aljzatból.

A nem megfelelő hosszabbító vezeték használata veszélyes lehet.

A hosszabbító vezetékének használata esetén az egyes vezeték minimális keresztmetszet nagyságát vegye figyelembe (lásd "A berendezés elektromos csatlakoztatása").

A hosszabbító vezeték dugasa és csatlakozása legyen vízhatlan, vagy azok elhelyezése történjen úgy, hogy azok vízzel ne érintkezzenek.

Csak olyan vágókéseket és tartozékokat alkalmazzon, melyek használatát a STIHL cég ehhez a motoros berendezéshez engedélyezte, vagy melyek műszaki szempontból az engedélyezetttekkel egyenértékűek. Az ezzel kapcsolatos kérdéseikkel forduljanak a márkaszervizhez. Csak nagyon jó minőségű szerszámokat és tartozékokat használjon. Különböző balesetek adódhatnak, vagy a motoros berendezésben károk keletkezhetnek.

A STIHL eredeti STIHL szerszámok és tartozékok használatát ajánlja. Azok tulajdonságai szempontjából optimálisan megfelelnek a termékek és a felhasználó követelményeinek.

A berendezésen ne végezzen semmiféle változtatást – az a biztonságot veszélyeztetheti. Azokért a személyi sérülésekért és anyagi károkért, amelyek a nem engedélyezett adapterek használata miatt következnek be, a STIHL semmilyen felelősséget nem vállal.

A berendezés tisztításához ne használjon magasnyomású tisztítókészüléket. Az erős víz-sugár megrongálhatja a berendezés alkatrészeit.

A berendezést tilos vízzel lefröcskölni.

2.1 Ruházat és felszerelés

Viseljen az előírásnak megfelelő ruházatot és felszerelést.



A ruházat legyen a célnak megfelelő, és ne akadályozza a mozgásban. Testhez simuló ruházat – egybeszabott overall, nem munkaköpeny.

Ne viseljen olyan ruházatot, amely beakadhat fába, bozótnak vagy a gép mozgó alkatrészeibe. Sál, nyakkendő és ékszer viselete is tilos. A hosszú hajat úgy kösse össze és úgy rögzítse, hogy az a váll felett legyen.



Viseljen érdes, csúszásgátló talpú és fém orrbetétes védőcsizmát.



FIGYELMEZTETÉS



A szemsérülések veszélyének elkerülése érdekében az EN 166 szabvány szerinti, szorosan az archoz simuló védőszemüveget kell viselni. Ügyeljen a védőszemüveg szabályos illeszkedésére.

Viseljen "személyi" hallásvédőt – pl. hallásvédő tokot.

Ha leeső tárgyakra is lehet számítani, akkor viseljen védősisakot.



Ellenálló anyagú (pl. bőr) erős munkakesztyűt kell viselni.

A STIHL a személyi védőfelszerelések széles skáláját kínálja.

2.2 A motoros berendezés szállítása

Mindig kapcsolja ki a motoros készüléket és húzza ki a berendezés hálózati csatlakozódugóját.

A késvédőt mindig helyezze fel, még kisebb távolságra történő szállításkor is.

A szabályozható kэшhosszabbítással ellátott berendezéseknél: a kэшhosszabbítást kattintsa be.

A meghatározott szállítási helyzettel rendelkező berendezéseknél: a kэшhosszabbítást állítsa szállítási helyzetbe és kattintsa be.

A motoros berendezést kiegyensúlyozva, a szárnál fogva vigye – a vágókések hátrafelé mutassanak.



Ne érintse meg a hajtóműházat – **Égési sérülés veszélye!**

Járműveken: A motoros berendezést úgy rögzítse, hogy az ne dőlhessen el és ne sérülhessen meg.

2.3 A munkavégzés előtt

Ellenőrizze a motoros berendezés üzembiztos állapotát – ehhez tartsa be a használati utasítás megfelelő fejezetét:

- A hálózati feszültség és frekvencia legyen a berendezés feszültségének és frekvenciájának (lásd adattábla) megfelelő
- A csatlakozóvezeték, a hálózati dugasz és a meghosszabbító vezeték állapotát vizsgáljuk

meg, sérültek-e. A sérült vezetékek, csatlakozások és dugaszok, vagy az előírásoknak nem megfelelő csatlakozóvezetékek használata tilos

- A hosszabbító vezetékek hálózati dugasza legyen a freccsenő víznek ellenálló
- A csatlakozóvezetéket úgy helyezze el és jelölje meg, hogy az ne sérülhessen meg és senki se legyen veszélyeztetve – kerülje a botlásveszélyt
- A bekapcsolás reteszelő és a kapcsoló működése legyen akadálytalan - a kapcsolónak felengedéskor vissza kell ugrani a kiindulási helyzetbe
- A vágókések legyenek kifogástalan állapotúak (tiszták, könnyen mozgathatók és nem deformálódtak), szorosan illeszkedjenek, megfelelően felszereltek, utánélezettek és a STIHL gyantaoldó szerrel (kenőanyag) alaposan befújtak
- a szabályozható kэшhosszabbítással ellátott berendezéseknél: A beállítható berendezés legyen a beindításhoz előírt helyzetbe bekatintott állapotban
- a meghatározott szállítási helyzettel rendelkező berendezéseknél (a kэшhosszabbítás a szárhoz hajtva legyen): Soha ne üzemeltesse a készüléket szállítási helyzetben
- ne végezzen semmiféle változtatást a kezelőelemeken vagy a biztonsági berendezéseken. Ne végezzen semmiféle változtatást a kezelőelemeken vagy a biztonsági berendezéseken
- A fogantyúk legyenek tiszták és szárazak, olaj- és szennyeződésmentesek – ez fontos a motoros berendezés biztonságos kezeléséhez
- A hevedert és a fogantyúkat a testméretnek megfelelően állítsa be. Vegye figyelembe "A heveder felvétele" című fejezetben leírtakat.

A motoros berendezést kizárólag üzembiztos állapotban szabad működtetni – **Balesetveszély!**

A hevederek használatakor adódó vészhelyzet esetére: Gyakorolja be a berendezés gyors levételét. A gyakorlás közben a berendezést ne ejtse a földre, így elkerülhető a gép rongálódása.

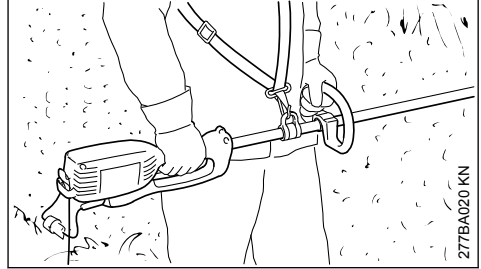
Az áramütés veszélyének elkerülése:

- az elektromos csatlakozáshoz csakis egy előírás szerint felszerelt dugaszoló aljzatot használjon
- az alkalmazott hosszabbító vezetékek az adott felhasználási mód előírásainak megfelelőek legyenek

- A csatlakozó- és hosszabbító vezetékek, a dugasz és a csatlakozás szigetelése legyen kifogástalan állapotú

2.4 A berendezés tartása és vezetése

A motoros berendezést mindkét kézzel, a fogantyúknál fogva tartsa.



Jobb keze a kezelési fogantyún, bal keze a száron lévő körfogantyún legyen – akkor is, ha balkezes. A fogantyúkat erősen markolja a hüvelykujjaival.

Álljon biztosan és a motoros berendezést vezesse úgy, hogy a vágókések mindig a kezelőszemély testével ellentétes irányba mutassanak.

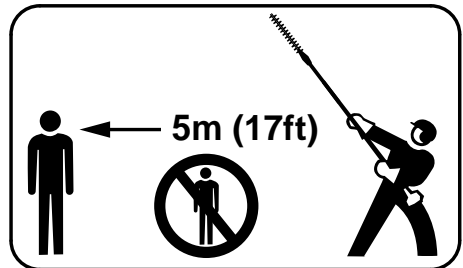
A kivitteltől függően a berendezést a hevederen lógva is tarthatja; ilyenkor a heveder tartja a gép súlyát.

2.5 Munkavégzés közben

Veszély esetén ill. vészhelyzetben a készüléket azonnal kapcsolja ki - engedje el a kapcsolót és a reteszelő zárat.



Az áramot vezető vezetékektől tartson megfelelő távolságot – **Életveszély áramütés miatt!**



A gép 5 m-es körzetében senki más nem tartózkodhat a mozgó vágókések és a leeső fadarabok miatt – **Sérülésveszély!** Ezt a távolságot más tár-

gyakhoz (járművek, ablaküveg) képest is be kell tartani – **Anyagi kár veszély!**

Mindig figyelje a vágókéseket – ne vágja a sövény olyan részeit, melyeket nem látja át.

Nagyon vigyázzon a magas sövények vágásakor, mögöttük esetleg lehet valaki – előzetesen ezt ellenőrizze le.



A motoros berendezéssel ne dolgozzon, ha esik az eső és nedves, vagy ha nagyon nyirkos a terület – a hajtómotor nem vízálló – **Áramütés- és rövidzárlat veszély!**

A berendezést ne hagyja kint az esőben.

Legyen óvatos jeges talajon, nedvesség, hó esetén, lejtőn, egyenetlen felületen stb. – **Csúszásveszély!**

A leeső ágakat, hajtásokat és a levágott növénydarabokat takarítsa el.

Ügyeljen az akadályokra: fatörzsekre, gyökerekre – **Botlásveszély!**

Mindig ügyeljen arra, hogy stabilan és biztonságosan álljon.

2.5.1 Ha magasban dolgozik:

- mindig használjon emelő munkaállványt
- ne dolgozzon létrán állva
- sose dolgozzon instabil állóhelyen
- sose dolgozzon egy kézzel

Ha hallásvédőt visel, akkor még nagyobb figyelem és körültekintés szükséges – mivel a veszélyt jelző zajok (többek között kiáltások, jelzőhangok és hasonlók) kevésbé észlelhetők.

Idejében tartson munkaszünetet a fáradtság és a kimerültség elkerülése érdekében – **Balesetveszély!**

Nyugodtan és megfontoltan dolgozzon – csak jó fény- és látási viszonyok mellett. Körültekintően dolgozzon, ne veszélyeztessen másokat.

A hajtómű az üzemeltetés közben felforrósodik. Ne érintse meg a hajtóműházat – **Égési sérülés veszély!**

Ha a motoros berendezés használata a szokványostól eltérően (pl. erőszakos hatások ütés vagy esés miatt) történt, akkor a berendezést a további használat előtt feltétlenül ellenőrizze, hogy üzembiztos-e az állapota – lásd még a "Munkavégzés előtt" c. részt is. Feltétlenül ellenőrizze a biztonsági berendezések pontos működését. Azokat a motoros berendezéseket, amelyek működése már nem üzembiztos, semmi

esetre sem szabad tovább használni. Kétség esetén forduljon a márkakereskedőhöz.

A sövényt és a munkaterületet ellenőrizze annak érdekében, hogy a vágókések ne sérüljenek meg:

- A köveket, fém tárgyakat, valamint a kemény tárgyakat távolítsa el
- A vágókések közé se homok, se kövek ne kerüljenek, pl. a talaj közelében történő munkavégzéskor.
- a fém drótból készült kerítések közelében levő bokrok esetén a vágókésekkel tilos megérinteni a fém drótot

Ne érjen hozzá az áramvezető vezetékekhez – ne vágjon bele az elektromos vezetékekbe – **Áramütés veszély!**



Járó motornál a vágókéseket tilos megérinteni. Ha a kések egy idegen tárgy miatt leblokkoltak, akkor a motort azonnal állítsa le és húzza ki a hálózati dugaszt – és csak azután távolítsa el az idegen tárgyat – **Sérülésveszély!**

Az erősen beporosodott, vagy nagyon piszkos sövények esetén a vágókéseket fújja be STIHL gyantaoldóval – szükség szerint. Ezáltal a vágókések sűrűdése, a növényi savak maró hatása és a szennyező részecskék lerakódása lényegesen csökken.

A munkavégzés közben keletkező por az egészségre ártalmas lehet. Erős porképződés esetén viseljen porvédőmaszkot.



Ha a csatlakozóvezeték megsérült, akkor a hálózati dugaszt azonnal húzza ki – **Életveszély áramütés miatt!**

A hálózati csatlakozóvezetékét ne annak rángatásával, hanem mindig a hálózati dugasznál fogva húzza ki a dugaszoló aljzatból.

A csatlakozóvezetékét ne sértse meg ráhajtással, összenyomással, szétzúzással, stb.

A csatlakozó- és hosszabbító vezetékét szakszerűen helyezze el:

- vigyázzon, ne érjen hozzá éles szélekhez, hegyes vagy durva felületű tárgyakhoz
- ne nyomja össze az ajtónyílásnál vagy az ablakkeretnél
- ha a vezeték összegabalyodott – a hálózati dugaszt húzza ki és rendezze a vezetékét
- A vezetékeket a vágószerszámmal megérinteni tilos

- A vezetékét mindig tekerje le teljesen a kábeldobról, a túlhevülés miatti gyulladásveszély elkerülése érdekében.

Mielőtt a berendezést felügyelet nélkül hagyná: A motoros berendezést kapcsolja ki – a hálózati dugaszt húzza ki.

A vágókéseket rendszeresen, rövid időközönként és az érzékelhető elváltozás esetén azonnal ellenőrizze:

- A motoros berendezést kapcsolja ki, várja meg, míg a vágókések leállnak, a hálózati dugaszt húzza ki
- Ellenőrizze az állapotot és szoros illeszkedést, ügyelve a beszakadásokra
- Figyelje meg az élek állapotát

A vágókések cseréje esetén a motoros berendezést kapcsolja ki és a hálózati dugaszt húzza ki. A motor véletlen beindulása miatt – **Sérülésveszély!**

A bozótot, a levágott fadarabokat, a faleveleket és a túl sok kenőanyagot tartsa távol a motortól – **Tűzveszély!**

2.6 Munkavégzés után

A motoros berendezést tisztogassa meg a portól és szennyeződéstől – zsíroldó szerek használata tilos.

A vágókéseket fújja be STIHL gyantaoldóval – a motort még egyszer röviden pörgesse át, így az aeroszol egyenletesen eloszlik.

2.7 Rezgések

A berendezés huzamos használata esetén a rezgésektől vérkeringési zavarok jelentkezhetnek a kezekben ("féhérujj betegség").

Ezzel kapcsolatban általános érvényű használati időtartam nem adható meg, mivel az több tényezőtől függ.

A berendezés hosszabb időn keresztül használható, ha:

- a kezek védettek (meleg kesztyűvel)
- munkaszüneteket iktatnak be

A berendezés csak rövidebb ideig használható, ha:

- a berendezés kezelőjének különleges egyéni hajlam miatt rossz a vérkeringése (ismertetőjele: gyakran hideg ujjak, bizsergés)
- alacsony a külső hőmérséklet
- erősen szorítja a berendezést (az erős szorítás akadályozza a vérkeringést)

A berendezés rendszeres, huzamos használata és a felsorolt jelek (pl. ujjbizsergés) ismételt jelentkezése esetén forduljon szakorvoshoz.

2.8 Karbantartás és javítások

Mielőtt a berendezésen bármilyen munkát végeznénk, a berendezést kapcsoljuk ki és a hálózati dugaszt húzzuk ki a konnektorból. A motor véletleni beindulása miatt – **Sérülésveszély!**

A motoros berendezés rendszeres karbantartása szükséges. Csakis azokat a karbantartási és javítási munkákat végezzük el, melyek a használati utasításban leírtak. A szakkereskedéssel végeztessük el az összes többi munkát.

A STIHL-cég azt ajánlja, hogy a karbantartási munkákat és a javításokat csakis a STIHL-szakkereskedéssel végeztessük el. A STIHL szakkereskedések dolgozói rendszeres továbbképzésen vesznek részt, és ott a műszaki ismertetések is rendelkezésre állnak.

Kizárólag nagyon jó minőségű alkatrészeket alkalmazzunk. Máskülönbent balesetek történhetnek, vagy a berendezés megsérülhet. Ha ezzel kapcsolatban kérdései lennének, kérjük, forduljon a szakkereskedéshez.

A STIHL-cég az eredeti STIHL alkatrészek használatát ajánlja. Ezek tulajdonságaik szempontjából kiválóan illenek a berendezéshez és a berendezés kezelője igényeinek megfelelőek.

A motoros berendezés bármilyen megváltoztatása tilos – ezáltal a biztonság veszélyeztetve lehet – **Balesetveszély!**

A csatlakozóvezetékét és a hálózati dugaszt rendszeresen ellenőrizzük, a szigetelésük legyen kifogástalan és győződjünk meg arról, hogy az alapanyag nem ment tönkre (betöredezett).

Az elektromos alkatrészeket, mint pld. a csatlakozóvezetékét, csakis szakképzett elektromossági szakemberek javíthatják meg ill. cserélhetik ki.

A műanyagból készült alkatrészeket egy ronggyal tisztogassuk meg. Az erős tisztítószerek a műanyagot könnyen megsérthetik.

A berendezést vízzel lelocsolni tilos.

A védőberendezéseken és a vágószerszámokon levő rögzítőcsavarokat ellenőrizzük, elég feszesen helyezkenek-e el, és ha szükséges, azokat húzzuk meg.

A motorházon található léghűtési nyílásokat szükség esetén tisztogassuk meg.

A gépet egy száraz helyiségben biztonságosan tároljuk.

3 Alkalmazás

3.1 Vágási időszakok

A sövények vágásakor az adott országban érvényes, ill. a helyi hatóságok előírásait kötelező betartani.

A sövényvágás tilos a helyileg meghatározott nyugalmi időszakokban.

3.2 Előkészületi munkálatok

A munkavégzés előtt a vastag ágakat vagy gallyakat gallyvágó ollóval vagy egy motorfűrészsel távolítsa el.

3.3 Vágási folyamat

Ha a sövény nagy mértékű visszavágása szükséges, akkor a vágást fokozatosan, több művelettel végezze.

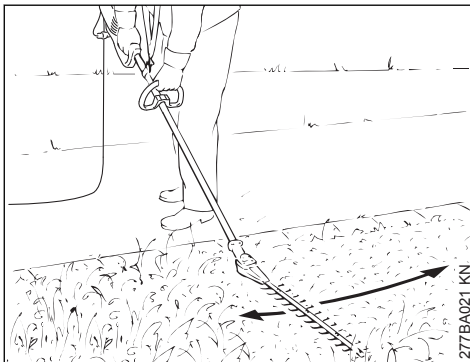
Először a sövény mindkét oldalán, majd a felső részén történjen a vágás.

3.4 Eltávolítás

A levágott növényzetet ne dobja a háztartási hulladék tartályába – az komposztként hasznosítható.

3.5 Munkatechnika

3.5.1 Vízszintes vágás (szögben elhelyezkedő késsel)

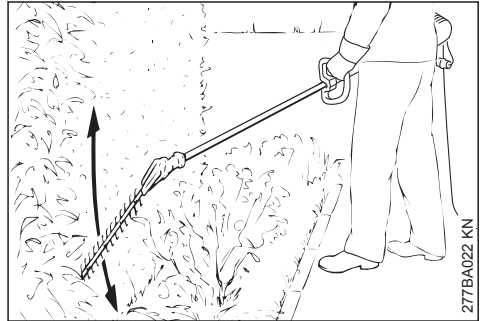


A talaj közelében történő vágáskor – pl. aljnövényzet vágásakor – álló helyzetből.

! FIGYELMEZTETÉS

A K változat nem alkalmas talaj közeli vágásra.

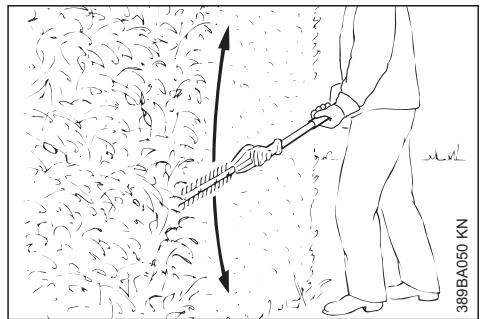
3.5.2 Függőleges vágás (szögben elhelyezkedő késsel)



Vágás a nélkül, hogy közvetlenül a bokor mellett állna – pl. ha a vágás virágágásokon túl történik.

A sövényvágót ív alakban vezesse, előre haladva, fel és le mozdítva – használja a kés mindkét oldalát.

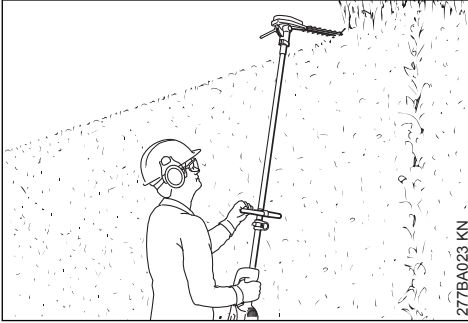
3.5.3 Függőleges vágás (a szárral párhuzamos késsel)



Nagy hatósugár – további segédeszközök használata nélkül is.

A sövényvágót ív alakban vezesse, előre haladva, fel és le mozdítva – használja a kés mindkét oldalát.

3.5.4 Fejvágás (szögben elhelyezkedő kés-sel)



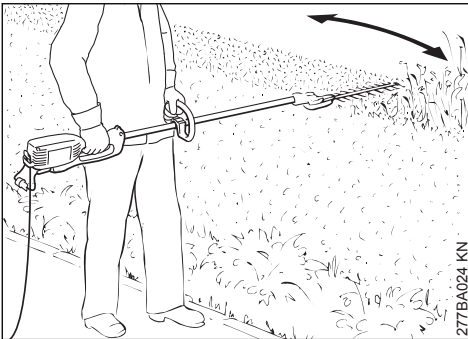
A sövényvágót tartsa függőlegesen és lengesse; ezáltal nagyobb lesz a gép hatósugara.



FIGYELMEZTETÉS

A fejmagasság felett történő munkavégzés fárasztó és a munka közbeni biztonság miatt ebben a helyzetben csak rövid ideig engedélyezett a munkavégzés. Az elhajlítható késmeghosszabbítást a lehető legnagyobb mértékben hajlítsa el – így a berendezés nagy hatósugarú működés mellett alacsonyabban, kevésbé fárasztó helyzetben vezethető.

3.5.5 Vízszintes vágás (a szárral párhuzamos késsel)

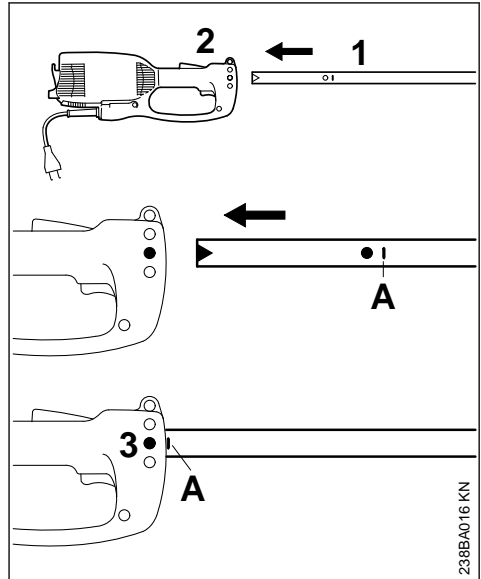


Vágás a nélkül, hogy közvetlenül a bokor mellett állna – pl. ha a vágás virágágyásokon túl történik.

A vágókést $0^\circ - 10^\circ$ szögbe állítsa – viszont vezesse vízszintesen.

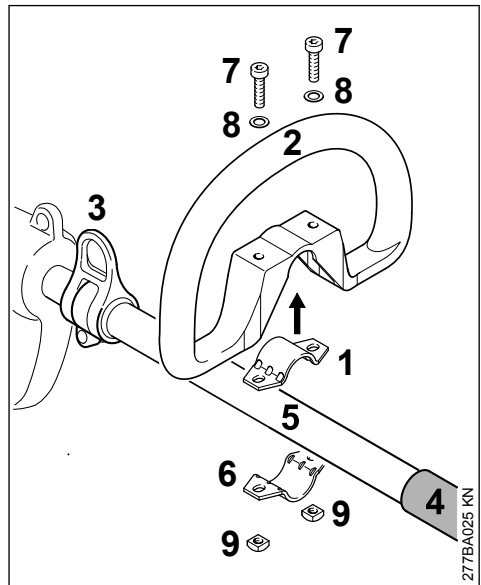
A sövényvágót sarlóként mozgassa a sövény széle felé, így a levágott gallyak a földre esnek.

4 A törzs felszerelése

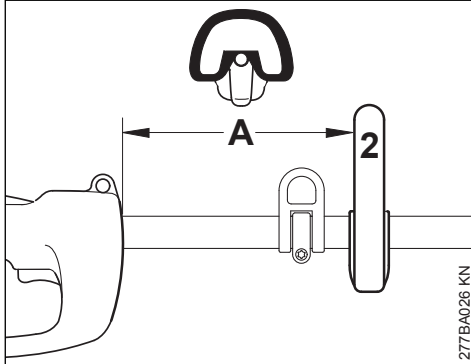


- ▶ A védőkupakot húzzuk le a törzsről
- ▶ A törzset (1) toljuk be a motorházba (2) az A jelzésig, eközben a törzset forgassuk kissé ide-oda
- ▶ A csavart (3) a gépházban húzzuk feszesre

5 A körfogantyú felszerelése



- ▶ Tegye a bilincset (1) a körfogantyúba (2), majd a hordozószem (3) és fogantyútömlő (4) között helyezze azt a szárra (5).
- ▶ A bilincset (6) helyezze fel
- ▶ A furatok fedjék egymást
- ▶ Dugja be a csavarokat (7) az alátétkarikákkal (8)
- ▶ Tegye fel a négyzetletes anyákat (9) és csavarja be a csavarokat

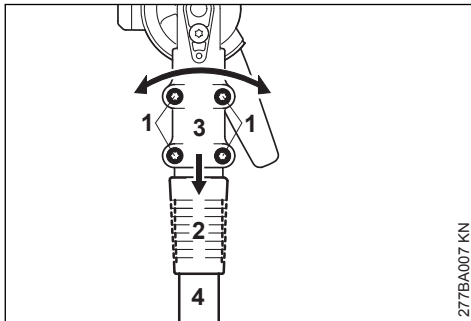


- ▶ A körfogantyút (2) igazítsa ki és a hozzá a berendezés kezelője számára megfelelő helyzetbe.

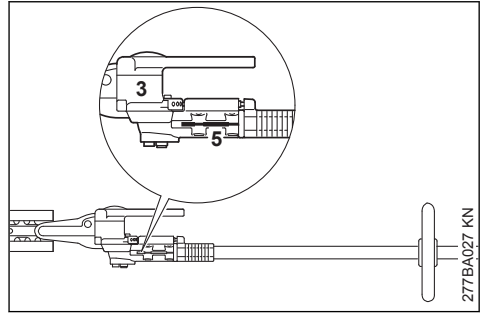
A távköz (A) legfeljebb 45 cm lehet. Ajánlás: kb. 35 cm

- ▶ A csavarok meghúzása

6 Hajtómű felszerelése



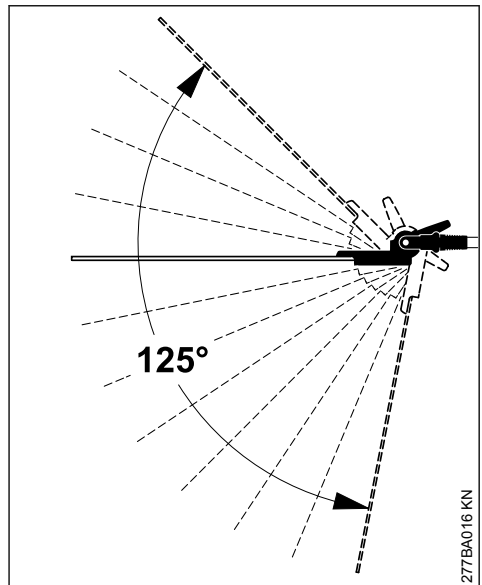
- ▶ Oldja a szorítócsavarokat (1)
- ▶ A tolőhüvelyt (2) állítsa be - a tolőhüvelyt állítsa vonalba a szőghajtómű nyílásával
- ▶ A hajtóművet (3) tolja rá a szárra (4); a hajtóművet kicsit mozgassa ide-oda.



- ▶ Ha a szár vég már nincs a szorítóréssben (5) - a hajtóművet tolja tovább ütközésig.
- ▶ A szorítócsavarokat csavarja be ütközésig
- ▶ Igazítsa ki a hajtóművet (3).
- ▶ A szorítócsavarokat húzza meg

7 A késmeghosszabbítás beállítása

7.1 Állítókészülék 125°



Ennél a kivételnél a késperem szárhoz viszonyított szöge 0° (teljesen kinyújtott) és 45° között (4 fokozatban felfelé) valamint 80°-ig (7 fokozatban lefelé) állítható. 12 egyénnel szabott munkahelyzet lehetséges.

Azon kívül a késmeghosszabbításnak egy meghatározott szállítási helyzete is beállítható.

**FIGYELMEZTETÉS**

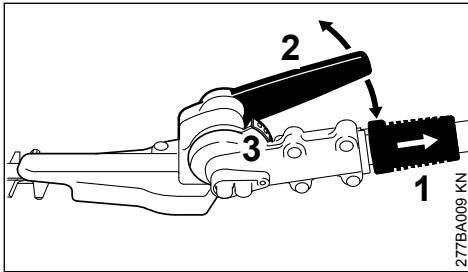
A beállítást csak a vágókés nyugalmi helyzetében végezze el - a motort kikapcsolta.

**FIGYELMEZTETÉS**

A hajtómű üzem közben felforrósodik. A hajtóműházat tilos megérinteni – **Égésveszély!**

**FIGYELMEZTETÉS**

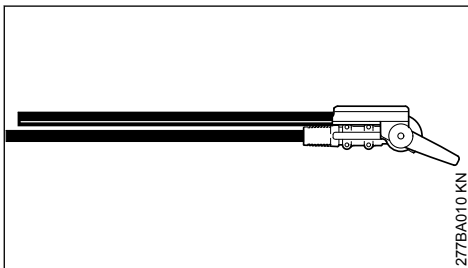
A beállításkor a késhez hozzáérni tilos – **Sérülésveszély!**



- ▶ A tolőhüvelyt (1) húzza vissza és az emeltyűvel (2) változtassa meg a csukló állását egy vagy több reteszlyukkal.
- ▶ A tolőhüvelyt (1) engedje el újból és a csapszeget engedje belekattanni a reteszleche (3)

A bekattintott csapszeg esetén (a beállítás befejeztével) az eltolható hüvely újból a gépháznál helyezkedik el.

7.2 Szállítás közbeni helyzet



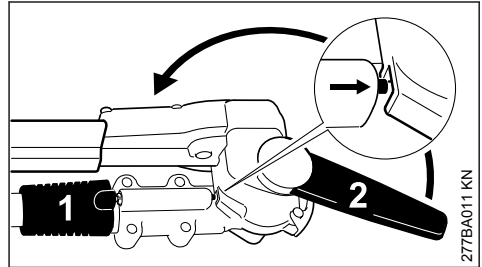
A helytakarékos szállításához a késperem ennél a kivitelnél a szárral párhuzamosan lesüllyeszthető, és ebben a helyzetben le is reteszelhető.

**FIGYELMEZTETÉS**

A késperem szállítási helyzetbe állítása, ill. a szállítási pozícióból munka állásba állítása csak kikapcsolt motornál és feltölt késvédőnél lehetséges.

**FIGYELMEZTETÉS**

A hajtómű üzem közben felforrósodik. A hajtóműházat tilos megérinteni – **Égésveszély!**



- ▶ Motor kikapcsolása
- ▶ A késvédőt helyezzük fel
- ▶ A tolőhüvelyt (1) húzza vissza és az emeltyűvel (2) hajlítsa el a csuklót felfelé a törzs irányába addig, míg a késmeghosszabbítás a törzssel párhuzamosan helyezkedik el
- ▶ A tolőhüvelyt (1) ismét engedje el és a csonkot hagyja a készülékházban lévő erre a célra kialakított reteszelési helyzetbe beugrani.

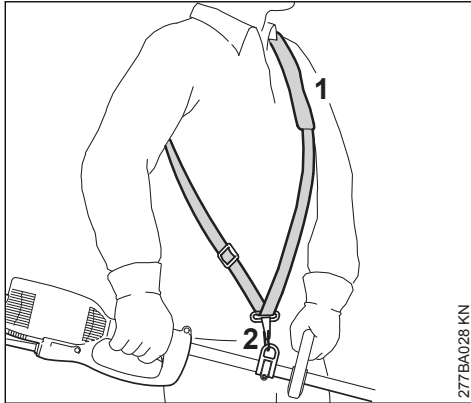
A bekattintott csapszeg esetén (a beállítás befejeztével) az eltolható hüvely újból a gépháznál helyezkedik el.

8 Hordheveder felhelyezése

A kivitteltől függően a berendezés hordható hevederrel.

A heveder fajtája és kivitele az értékesítési piactól függ.

8.1 Egyvállas heveder



277BA028 KN

- ▶ Helyezze fel az egyvállas hevedert (1)
- ▶ A heveder hosszát úgy állítsa be, hogy a karabinerhorog (2) nagyjából a jobb csipő magasságában legyen

9 A berendezés elektromos csatlakoztatása

A berendezés feszültségének és frekvenciájának (lásd típustábla) meg kell egyeznie az elektromos hálózat feszültségével és frekvenciájával.

A hálózati csatlakozó legkisebb biztosítóka feleljen meg a műszaki adatokban feltüntetett értékek - lásd a "Műszaki adatok" című szakaszt.

A berendezés FI relén (hibaáram-védőkapcsolón) keresztül csatlakozzon a hálózathoz, amely megszakítja az áramellátást, ha a különbozeti áram a földelés felé meghaladja a 30 mA értéket.

A hálózati csatlakozás legyen IEC 60364 minősítésű, valamint az adott országban érvényes előírásoknak megfelelő.

9.1 Hosszabbító vezeték

A hosszabbító vezeték kiviteléből eredően minimum azonos tulajdonságokkal kell rendelkezzen, mint a berendezés csatlakozóvezetéke. Vegye figyelembe a kivitel jelölését (típus megnevezése) a csatlakozóvezetékén.

A vezetékben az erek, a hálózati feszültségtől és a vezeték hosszúságától függően, a felsorolt legkisebb keresztmetszettel kell rendelkezzenek.

Vezetékhozz **Minimális keresztmet-**
szet

220 V – 240 V:

20 m-ig

1,5 mm²

20 m - 50 m

2,5 mm²

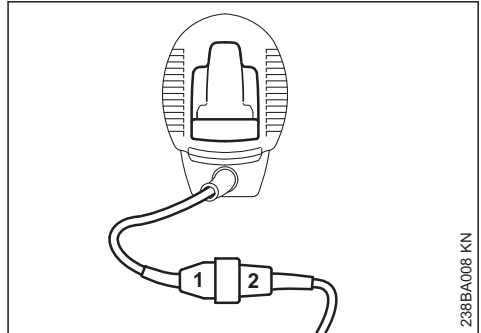
100 V – 127 V:

10 m-ig

AWG 14 / 2,0 mm²

10 m - 30 m

AWG 12 / 3,5 mm²

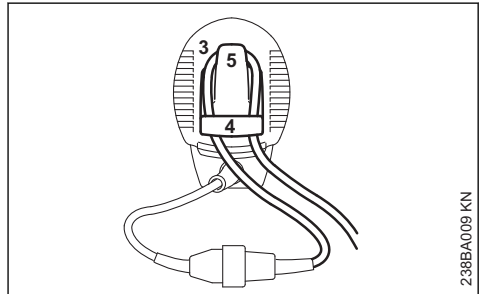


238BA008 KN

- ▶ A hálózati csatlakozót (1) dugja a hosszabbító vezeték csatlakozójába (2).

9.2 Feszülésmentesítő

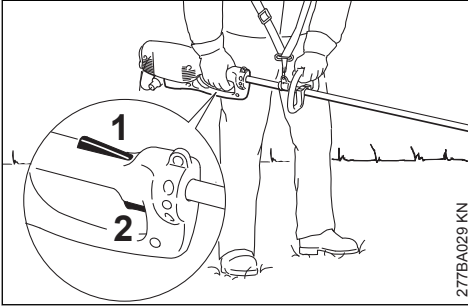
A feszülésmentesítő védi a csatlakozóvezeteket a sérülésekkel szemben.



238BA009 KN

- ▶ A hosszabbító vezetékkel képezzen egy hurkot (3)
- ▶ A hurkot (3) vezesse át a nyíláson (4).
- ▶ A hurkot (3) vezesse át a kampón (5) át és húzza feszesre azt.
- ▶ A hosszabbító vezeték hálózati csatlakozóját helyezze az előírás szerint felszerelt dugaszoló aljzatba.

10 A berendezés bekapcsolása



- ▶ álljon stabil helyzetben
- ▶ Mindkét kezével fogja meg a készüléket - jobb kéz legyen a kezelő fogantyún - bal kéz a száron lévő körfogantyún
- ▶ álljunk egyenesen – a gépet fogjuk lazán és mindig testünkől jobbra vezessük
- ▶ A vágószerszám semmilyen tárgyhoz, még a földhöz sem érhet hozzá
- ▶ Nyomja be és tartsa benyomva a bekapcsolás-reteszeltető (1).
- ▶ A kapcsolót (2) nyomja le és tartsa lenyomva.

11 A berendezés kikapcsolása

- ▶ A kapcsolót és a bekapcsolási zárat engedjük el



FIGYELMEZTETÉS

A vágószerszám még rövid ideig tovább forog, amikor a kapcsoló és a bekapcsolási zár elengedett – **Utánfutási hatás!**

Hosszabb szünetek esetén – húzzuk ki a hálózati csatlakozást.

Ha a motoros berendezés már nem használt, azt úgy tároljuk, hogy senki se legyen veszélyeztetve.

A motoros berendezéshez mások ne jussanak.

12 Túlterhelés elleni védelem

A berendezés védőkapcsolóval rendelkezik.

A védőkapcsoló a mechanikus túlterhelésnél megszakítja az áramellátást pl. ha

- túl nagy az előtolási erő.
- A fordulatszám "lefojtása"
- Szorítsa be a vágókést a nyílásba.

Ha a védőkapcsoló megszakította az áramot:

- ▶ Húzza ki a nyílásból a vágókést.
- ▶ Az újbóli bekapcsolás előtt várjon kb. 3 percet, hogy lehűljön a védőkapcsoló.

Ez idő alatt ne kapcsolja be a készüléket, mert ezzel csak tovább növeli a lehűlési időt.

Miután újból elindította a berendezést:

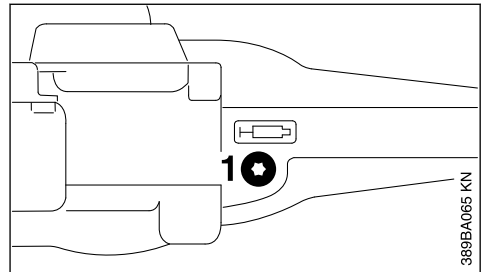
- ▶ Hagyja mintegy 15 másodpercig terheletlenül működni a gépet - ezzel lehűlnek a motortercsek, és a védőkapcsoló ismételt lekapcsolását jelentősen késleltetheti.

13 Hajtómű kenése



13.1 Késmeghajtás

A STIHL késhajtóműhöz sövénynyírókhöz való hajtóműzsírt (külön tartozék) használjon.



- ▶ A kenőzsír feltöltést rendszeresen és nagyjából 25 üzemóránként ellenőrizni kell.
- ▶ A reteszelőcsavart (1) csavarja ki - a belső oldalon nem látható zsír, akkor a zsírtubust csavarozza be.
- ▶ A hajtóműházba 5 g mennyiségnyi zsírt nyomjon be.

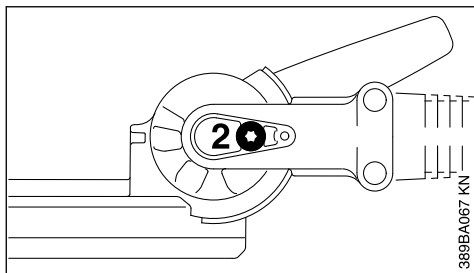
TUDNIVALÓ

A hajtóműházat tilos teljesen zsírral feltölteni.

- ▶ A zsírtubust csavarozza ki
- ▶ A reteszelő csavart (1) ismét csavarozza be és húzza meg.

13.2 Hajlított hajtómű

A STIHL szöghajtóműhöz motorérzékelő hajtóműzsírt (külön tartozék) használjon.



- ▶ A kenőzsír feltöltést rendszeresen és nagyjából 25 üzemóránként ellenőrizni kell.
- ▶ A reteszelőcsavart (2) csavarja ki - a belső oldalon nem látható zsír, akkor a zsírtubust csavarozza be.
- ▶ A hajtóműházba 5 g mennyiségnyi zsírt nyomjon be.

TUDNIVALÓ

A hajtóműházat tilos teljesen zsírral feltölteni.

- ▶ A zsírtubust csavarozza ki
- ▶ A reteszelő csavart (2) ismét csavarozza be és húzza meg.

14 A berendezés tárolása

Ha kb. 3 hónapig, vagy hosszabban nem használja a készüléket

- ▶ A vágókéseket tisztogassa meg, azok állapotát ellenőrizze és a STIHL gyantaoldó szerrel fújja be.
- ▶ A késvédőt helyezze fel.
- ▶ A berendezést alaposan tisztogassa meg, mindenképp előtt a hűtőlevegő nyílásokat
- ▶ A készüléket száraz, biztonságos helyen tárolja, ehhez használja a motorház alsó

16 Karbantartási és ápolási tanácsok

Az adatok szokásos használati körülményekre vonatkoznak. Ha a munkakörülmények nehezebbek (nagyobb porképződés stb.), valamint hosszabb napi munkaidő esetén a megadott időközöket ennek megfelelően rövidítsék le.

		Munkakezdés előtt	Munkavégzés után, ill. naponta	Hetente	Havonta	Évente	Üzemzavar esetén	Károsodás esetén	Szükség esetén
Teljes gép	Szemrevételezés	X							
	Tisztítás		X						
Hűtőlevegő beszívónyílása	Szemrevételezés		X						

részen lévő integrált akasztószemet. Ügyeljen arra, hogy mások (pl. gyermekek) ne férhessenek a géphez.

15 Vágókések élezése

Ha a vágásteljesítmény csökken, akkor a kések rosszul vágnak, az ágak gyakran beszorulnak: a vágókések utánélezése szükséges.

Az utánélezés a szakszervizben történjen, ahol élezőgép áll rendelkezésre. A STIHL cég a STIHL szakszervizt ajánlja.

Máskülönben egy lapos élezőreszelő használata ajánlott. Az élezőreszelőt a kés felületéhez képest az előírt szögben (lásd "Műszaki adatok") vezesse.

- ▶ Csak a vágóélt szabad élezni – sem a vágókés kiálló tompa részeibe, sem pedig a vágásvédőbe nem szabad belereszelni (lásd: "Fontos szerkezeti elemek").
- ▶ Mindig a vágóél széle felé reszeljen.
- ▶ A reszelő csak előrefelé reszeljen – a visszahúzáskor emelje meg azt.
- ▶ A vágókésnél képződött sorját lehúzókö segítségével távolítsa el.
- ▶ Csak kevés anyagot reszeljen le.
- ▶ Az élezés után – a reszelési vagy köszörülési port távolítsa el és a vágókéseket fújja be STIHL gyantaoldó aeroszollal.

TUDNIVALÓ

Ne dolgozzon életlen vagy sérült vágókésekkel – ez a gépet nagyon megterheli és emiatt a vágás eredménye nem megfelelő.

Az adatok szokásos használati körülményekre vonatkoznak. Ha a munkakörülmények nehezebbek (nagyobb porképződés stb.), valamint hosszabb napi munkaidő esetén a megadott időközöket ennek megfelelően rövidítsék le.		Munkakezdés előtt	Munkavégzés után, ill. naponta	Hetente	Havonta	Évente	Üzemzavar esetén	Károsodás esetén	Szükség esetén
	Tisztítás								X
Vágókések	Szemrevételezés	X							
	Tisztítás ²⁾		X						
	Élezés ¹⁾²⁾								X
	Cseréltesse ki márkakereskedésben ¹⁾							X	
Hajtóműkenés	Ellenőrzés			X					
	Kiegészítés								X
Szénkefék	Minden 100 üzemóra után ellenőriztesse szakszervizben ¹⁾								
	Cseréltesse ki márkakereskedésben ¹⁾								X
Hozzáférhető csavarok és anyák	Utánhúzás								X
Biztonsági matrica	Csere							X	
1)A STIHL a STIHL márkakereskedést ajánlja2)Azután STIHL gyantaoldóval fújja be.									

17 Az elkopás csökkentése és a károsodások elkerülése

Az ebben a használati utasításban tartalmazott betartásakor a berendezés túlságos elkopása és a berendezés károsodása elkerülhető.

A berendezés használata, karbantartása és tárolása az ebben a használati utasításban tartalmazott előírások szerint történjen.

Az összes olyan károsodásért, mely a biztonsági előírások, a használati utasítások, vagy a karbantartási tanácsok fejezetben leírtak be nem tartása miatt történtek, a berendezés kezelője saját maga felelős. Ez mindenképp előtte akkor érvényes, ha:

- a berendezésen végzett változtatásokat a STIHL-cég nem engedélyezte
- olyan szerszámok vagy tartozékok alkalmazottak, melyek használata a berendezés esetén nem engedélyezett, melyek nem megfelelőek, vagy melyek rosszabb minőségűek

- a berendezés nem az előírásoknak megfelelően alkalmazott
- a berendezés sport- vagy versenyszerű rendszervevények esetén alkalmazott
- a berendezés a rossz alkatrészek ellenére is tovább működtetett, és a károsodás emiatt történik

17.1 Karbantartási munkálatok

Valamennyi, a „Karbantartási és ápolási tanácsok” fejezetben ismertetett munkálatot rendszeresen kell elvégezni. Ha a berendezés kezelője ezeket a karbantartási munkálatokat saját maga nem tudja elvégezni, ezeket a munkálatokat bízza a szakkereskedésre.

A STIHL-cég azt ajánlja, hogy a karbantartási és javítási munkálatokat csak a STIHL szakkereskedéssel végeztesse. A STIHL szakkereskedés dolgozói rendszeres szakmai továbbképzésen vesznek részt, és ott a Műszaki Ismertetések is rendelkezésre állnak.

Ha az előírt munkálatok elvégzésére nem kerül sor, vagy ha ezek a munkálatok nem szakszerűen végeztek, károsodások történhetnek, melyekért maga a berendezés kezelője felelős. Ehhez tartoznak többek között:

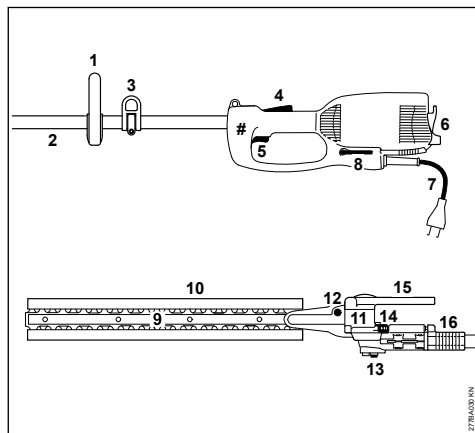
- az elektromotor károsodása nem idejében, vagy nem megfelelően végzett karbantartási munkálatok miatt (pld. a hűtőlevegő-járatok tisztítása nem megfelelő)
- a nem megfelelő elektromos csatlakozás miatt létrejött károsodások (feszültség, nem megfelelő nagyságú csatlakozó vezetékek)
- a szakszerűtlen tárolás miatt okozott rozsdásodás és annak következtében létrejött károsodások
- a berendezés károsodása, mely a rosszabb minőségű alkatrészek használata miatt történt

17.2 Könnyen elkopó alkatrészek

A berendezés egyes alkatrészei előírás szerinti használat esetén is normális elkopásnak kitéttek, és attól függően, hogy a berendezés hogyan és mennyi időn keresztül használt, ezeket az alkatrészeket idejében kell kicserélni. Ezek közé az alkatrészek közé tartoznak többek közt a:

- vágókécek

18 Fontos alkotórészek



- 1 Körfogantyú
- 2 Szár
- 3 Hordozószem (HLE 71)
- 4 Bekapcsolás-reteszelő
- 5 Kapcsoló
- 6 Feszültségmentesítő
- 7 Csatlakozóvezeték

8 Szögcsavarhúzó

9 Vágókécek

10 Késvédő

11 Hajtás

12 Késhajtómű zárócsavar

13 Szőghajtómű zárócsavar

14 Bekattintható lécs

15 Elforgatható emeltyű

16 Tolóhüvely

Gépszám

19 Műszaki adatok

19.1 Motor

Névleges feszültség:	230 - 240 V
Névleges áramerősség:	2,6 A
Frekvencia:	50 Hz
Teljesítmény felvétel:	600 W
Biztosíték:	min. 10 A
Védelmi osztály:	II, □

19.2 Vágókécek

Vágásmód:	Két oldalon vágó
Élezési szög a kés felületéhez képest:	45°
Fogak távolsága:	35 mm
Löketszám:	4000 1/perc
Vágás hossza:	500 mm

19.3 Hosszúság:

Teljes hosszúság vágókécekkel

HLE 71:	2540 mm
HLE 71 K:	2110 mm

19.4 Súly

komplett, a hajtóművel

HLE 71:	5,9 kg
HLE 71 ¹⁾ :	6,5 kg
HLE 71 K:	5,6 kg
HLE 71 K ¹⁾ :	6,2 kg

1) Nagy Britanniában 10 m hosszú csatlakozó vezetékkel

19.5 Zaj és rezgési értékek

A zaj- és kilengési értékek nagyságának megállapítása a névleges max. fordulatszám üzemállapot esetén történt.

További információk a munkaadó 2002/44/EK vibrációs irányértékeinek betartására vonatkozóan lásd www.stihl.com/vib

19.5.1 Rezgésérték L_p EN 60745-2-15 szerint

HLE 71:	84 dB(A)
HLE 71 K:	85 dB(A)

19.5.2 Zaj teljesítményszint L_w EN 60745-2-15 szerint

HLE 71:	95 dB(A)
HLE 71 K:	96 dB(A)

19.5.3 Rezgési érték a_{hv} EN 60745-2-15 szerint

HLE 71:	
Kézi fogantyú balra:	7,6 m/s ²
Kézi fogantyú jobbra:	3,6 m/s ²

HLE 71 K:	
Kézi fogantyú balra:	6,9 m/s ²
Kézi fogantyú jobbra:	4,3 m/s ²

A zajszint és zaj teljesítményszint K -érték a 2006/42/EK irányelv szerint = 2,0 dB(A); a rezgési szint K -érték a 2006/42/EK irányelv szerint = 2,0 m/s².

A megadott rezgési értékek egy norma alapú vizsgálati eljárás szerint kerültek mérésre és az elektromos készülékek összehasonlításához lehet azokat felhasználni.

A ténylegesen fellépő vibrációs értékek eltérhetnek a megadott értékektől, az alkalmazás módjától függően.

A megadott rezgési értékeket a rezgési terhelés felméréséhez lehet használni.

A tényleges rezgési terhelést meg kell becsülni. Ilyenkor azt az időt is figyelembe kell venni, amikor az elektromos készülék nem működik, továbbá azt az időt, is amikor az bekapcsolt állapotban van, de nincs rajta terhelés.

A kezelő védelme érdekében a rezgési terhelés csökkentési rendszabályait be kell tartani, lásd a "Biztonsági tudnivalók és munkatechnika" c. fejezet "Rezgések" c. részét.

19.6 REACH

A REACH megnevezés az Európai Unió által meghatározott előírás a kémiai anyagok regisztrálásához, értékeléséhez és engedélyezéséhez.

A REACH előírás (EG) Nr. 1907/2006 szerinti minősítéssel kapcsolatban lásd www.stihl.com/reach


20 Javítási tanácsok

Ennek a berendezésnek a kezelője csakis azokat a karbantartási és javítási munkákat végezheti el, melyek ebben a használati utasításban leírtak. Az ezen túlmenő javításokat csakis a szakkereskedelem végezheti.

A STIHL-cég azt ajánlja, hogy a karbantartási munkákat és a javításokat csakis a STIHL-szakkereskedelemmel végeztessük el. A STIHL-szakkereskedések dolgozói rendszeres továbbképzésen vesznek részt, és ott a műszaki ismertetések is rendelkezésre állnak.

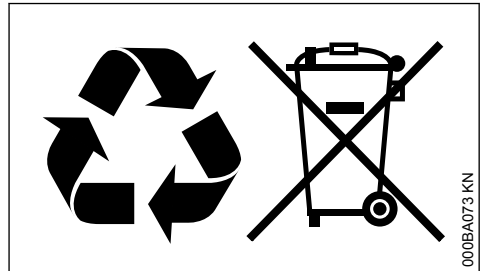
A javítások esetén csakis olyan alkatrészek beszerelése engedélyezett, melyeket a STIHL-cég ehhez a berendezéshez kifejezetten engedélyezett, vagy melyek technikai szempontból egyenértékűek. Kizárólag nagyon jó minőségű alkatrészeket alkalmazunk. Máskülönbent balesetek történhetnek, vagy a berendezés megsérülhet.

A STIHL-cég az eredeti STIHL alkatrészek használatát ajánlja.

Az eredeti STIHL alkatrészek a STIHL alkatrészszámról, a **STIHL** írásmódról, és általában a STIHL  alkatrészjelről (kisebb alkatrészekeken ez a jel egymagában is állhat) felismerhetők.

21 Eltávolítása

A hulladékkezelés során tartsa be az adott ország speciális hulladékkezelési előírásait.



A STIHL termékeknek nem háztartási hulladékban a helyük. A STIHL terméket, az akkumulátort, a tartozékokat és a csomagolást a környezetvédelmi szempontok szerint távolítsa el.

A hulladékkezeléssel kapcsolatos aktuális információk a STIHL szakkereskedésekben elérhetők.

22 EK Megfelelőségi nyilatkozat

ANDREAS STIHL AG & Co. KG
Badstr. 115
D-71336 Waiblingen

Németország

teljes felelőssége tudatában nyilatkozik, hogy a

Kivitel: Elektromos sövény-
vágó
Gyártó márkaneve: STIHL
Típus: HLE 71
4813
Sorozatszám: 4813

megfelel a 2011/65/EU, 2006/42/EK, 2014/30/EU és 2000/14/EK irányelvek vonatkozó rendelkezéseinek, tervezése és kivitelezése pedig összhangban áll az alábbi szabványok gyártás időpontjában érvényes verzióival:

EN°55014-1, EN°55014-2, EN°60745-1, EN°60745-2-15, EN°61000-3-2, EN°61000-3-3, EN°ISO°10517

A mért és a garantált zajteljesítményszint meghatározása a 2000/14/EK irányelv V. függeléke szerint, az ISO 11094 szabványnak megfelelően történt.

Mért zajteljesítményszint

95 dB(A)

Garantált zajteljesítményszint

97 dB(A)

A műszaki dokumentációt őrzi:

ANDREAS STIHL AG & Co. KG
Produktzulassung

A gép gyártási éve, a gyártó ország és a gép száma a berendezésen van feltüntetve.

Waiblingen, 2020.02.03.

ANDREAS STIHL AG & Co. KG
nevében



Dr. Jürgen Hoffmann

Termékinformációk, előírások és engedélyezés-
sek igazgatója



23 Általános biztonsági előírások az elektromos szerszámokhoz

Ez a fejezet a motoros meghajtású, elektromos kéziszerszámokra vonatkozó EN 60745 európai szabvány biztonsági előírásait ismereti. **A STIHL**

kötelessége a szabvány szövegének szó szerinti megjelenítése.

Az "2) Az elektromosságra vonatkozó biztonsági tudnivalók" című fejezetben az áramütés elkerülésére vonatkozóan közölt biztonsági tudnivalók nem alkalmazhatók akkumulátoros üzemű STIHL elektromos szerszámokra vonatkozóan.



Olvassa el figyelmesen az összes biztonsági előírást és utasítást. Ha nem tartja be a biztonsági előírásokat és utasításokat, áramütés, égési sérülés és/vagy súlyos sérülés lehet a következőképpen.

Őrizze meg az összes biztonsági előírást és utasítást a későbbi használathoz.

A biztonsági előírásokban használt "elektromos szerszám" megjelölés egyaránt vonatkozik a hálózati árammal működtetett (hálózati vezetékkel rendelkező), valamint az akkumulátorral működtetett (hálózati vezeték nélküli) elektromos szerszámokra.

23.1 1) Munkaterületi biztonság

a) **A munkaterület legyen mindig tiszta és jól megvilágított.** A rendetlen vagy a meg nem világított munkaterület balesetveszélyes. b) **Az elektromos szerszámmal tilos robbanásveszélyes környezetben dolgozni, ahol éghető folyadék, gáz vagy por található.** Az elektromos szerszámok szikrákat keltenek, amelyek lángra lobbantathatják a porokat vagy gőzöket. c) **Az elektromos szerszám használata közben tartsa távol a munkaterülettől gyerekeket és másokat.** Ha elterelik a figyelmét, elveszítheti a berendezés feletti uralmát.

23.2 2) Elektromos biztonság

a) **Az elektromos szerszám csatlakozódugója legyen a hálózati konnektorba illő. Tilos a csatlakozódugót bármilyen módon megváltoztatni. Tilos adapter-csatlakozódugót használni a védőföldeléses elektromos szerszámokhoz.** Kisebb az áramütés veszélye, ha nem módosítja a csatlakozódugót és a megfelelő dugaszolójelzést. b) **Ne érjen hozzá földelt felületekhez, mint pl. csövek, fűtés, tűzhely és hűtőszekrény.** Nagyobb az áramütés veszélye, ha az Ön teste földelt. c) **Az elektromos szerszámot ne érje eső és nedvesség.** Növeli az az áramütés veszélyét, ha az elektromos szerszámra víz kerül. d) **A vezeték ne használja semmi másra, pl. az elektromos szerszám hordására, felakasztására vagy arra,**

hogy a csatlakozódugót a hálózati csatlakozóaljzatból annál fogva húzza ki. Tartsa távol a vezetékét melegtől, olajtól, éles széléktől, valamint a gép mozgó részeitől. A sérült vagy az összebalajodott vezeték növeli az áramütés veszélyét.e)Ha az elektromos szerszámmal a szabadban dolgozik, csak olyan hosszabbító vezetékét alkalmazzon, amelynek használata a szabadban kifejezetten engedélyezett. A szabadban történő használatra engedélyezett hosszabbító vezeték alkalmazása csökkenti az áramütés veszélyét.f)Ha az elektromos szerszám működtetése nedves környezetben feltétlenül szükséges, használjon FI relét (hibaáram-védőkapcsolót). A FI relé alkalmazása csökkenti az áramütés veszélyét.

23.3 3) Személyi biztonság

a)Figyelmesen dolgozzon, figyeljen arra, amit csinál, és körültekintően bánjon az elektromos szerszámmal. Tilos használni az elektromos szerszámot fáradtság esetén, valamint drogok, alkohol vagy gyógyszerek hatása alatt. Az elektromos szerszám használata közbeni pillanatnyi figyelemkiesés is súlyos sérülésekkel járhat.b)Mindig viseljen személyi védőfelszerelést, és mindig hordjon védőszemüveget. Az elektromos szerszám fajtájától és alkalmazásától függő személyi védőfelszerelés, úgymint a porvédő maszk, csúszásmentes biztonsági cipő, védősisak vagy zajvédő viselése csökkenti a sérülések veszélyét.c)Kerülje el a véletlenszerű üzem behelyezést. Győződjön meg arról, hogy az elektromos szerszám kikapcsolt állapotban van, mielőtt az áramellátáshoz és/vagy az akkumulátorhoz csatlakoztatja, felveszi vagy viszi. Ha az elektromos szerszám vitelekor az ujjja a kapcsolón van, vagy ha bekapcsolt állapotban csatlakoztatja az áramellátáshoz, könnyen baleset történhet.d)Az elektromos szerszám bekapcsolása előtt távolítsa el a beállításhoz szükséges szerszámokat és villáskulcsokat. A berendezés forgó részén lévő szerszám vagy kulcs sérülést okozhat.e)Kerülje a normálistól eltérő testtartást. Ügyeljen a szilárd álláshelyzetre, és mindig tartsa meg egyensúlyát. Ezáltal várhatóan helyzet esetén is biztosabban meg tudja tartani az elektromos szerszámot.f)Viseljen megfelelő ruházatot. Tilos bő ruházat és ékszerek viselete. Haját, ruházatát és kesztyűjét tartsa távol a mozgó alkatrészekről. A laza ruházat, az ékszer vagy a hosszú haj beleakadhat a mozgó alkatrészekbe.g)Ha porelszívó és -felfogó adapterek felszerelhetők, győződjön meg arról, hogy ezek megfelelően vannak csatlakoztatva, és használá-

tuk előírás szerinti. A porelszívó adapter alkalmazása csökkenti a por általi veszélyeztetést.

23.4 4) Az elektromos szerszám alkalmazása és kezelése

a)Tilos túlterhelni a berendezést. A munkavégzéshez használja az ahhoz legjobban illő elektromos szerszámot. A megfelelő elektromos szerszámmal a meghatározott teljesítménytartományon belül sokkal jobban és biztonságosabban végezheti a munkáját.b)Tilos használni olyan elektromos szerszámot, amelynek rossz a kapcsolója. Az olyan elektromos szerszám, amely nem kapcsolható be vagy ki, veszélyes, ezért meg kell javítani.c)Húzza ki a csatlakozódugót a hálózati csatlakozóaljzattól, és/vagy távolítsa el az akkumulátort, mielőtt gépbeállítást végezne, tartozékot cserélne vagy a berendezést eltenné. Ezzel az óvintézkedéssel megakadályozza az elektromos szerszám véletlen beindulását.d)Az elektromos szerszámot olyan helyen tárolja, ahol gyermekek nem juthatnak hozzá. Ne használja olyan személy a berendezést, aki nem ismeri a használatát vagy nem olvasta el a használati utasítást. Az elektromos szerszám használata nagyon veszélyes, ha azt gyakorlatlan személy használja.e)Gondoskodjon az elektromos szerszám rendszeres karbantartásáról. Ellenőrizze, hogy a mozgó alkatrészek kifogástalanul működnek, nem akadnak, az alkatrészek nem törtek vagy sérültek, mert ezek hátrányosan befolyásolják az elektromos szerszám működését. A sérült alkatrészeket a berendezés használata előtt javíttassa meg. Sok balesetet okoznak a rosszul karbantartott elektromos szerszámok.f)A vágószerszámokat tartsa éles és tiszta állapotban. Az éles vágóélű, gondosan ápolat vágószerszámok kevésbé szorulnak be, és könnyebben irányíthatóak.g)Az elektromos szerszámot, a tartozékokat, beépíthető szerszámokat stb. kizárólag ezeknek az utasításoknak megfelelően használja. Vegye figyelembe emellett a munkafeltételeket és az elvégzendő munkát. Veszélyes helyzeteket okozhat, ha az elektromos szerszámot nem a rendeltetése szerinti célra használja.

23.5 5) Szervíz

a)Az elektromos szerszámokat csakis szakképzett szakemberekkel és csakis eredeti alkatrészeket felhasználva javíttassuk meg. Ezáltal biztosított az, hogy az elektromos szerszám használata továbbra is biztonságos marad.

23.6 A sôvényvágóra vonatkozó biztonsági előírások

- Minden testrészünk legyen távol a vágókéséktől. A forgó késsel a levágott anyag eltávolítása tilos, és azzal a levágandó anyagot ne próbálja megfogni sem. Ha a levágott anyag beszorult, azt csak akkor távolítsa el, ha a gép kikapcsolódott. Ha a sôvényvágó használatakor nem figyelünk, még ha csak egy pillanatra is, az súlyos baleseteket okozhat.
- A sôvényvágót a fogantyúnál fogva vigye, a kések nyugalmi állapotban legyenek. A sôvényvágó szállításakor valamint tárolásakor a védőhuzatot mindig helyezze fel. Ha a géppel óvatosan bánunk, a balesetveszély a kések miatt nagy mértékben csökkentett.
- Az elektromos szerszámot az izolált fogantyúfelületeknél fogva tartsa, mivel a vágókésék esetleg rejtett elektromos vezetékkel érintkezhetnek, vagy a gép hálózati vezetékéhez hozzáérhetnek. Ha a vágókésék egy áramot vezető vezetékkel érintkeznek, a gép fémből készült részeiben feszültség keletkezhet és az elektromos áramütést okozhat.
- A vezeték tartsa távol a vágás területétől. A munkavégzés közben a vezeték esetleg a bozót miatt nem látható és véletlenül belevághatunk.

Índice

1	Referente a estas Instruções de serviço.	175
2	Indicações de segurança e técnica de trabalho.	158
3	Utilização.	162
4	Montar a haste.	164
5	Aplicar o cabo circular.	164
6	Aplicar a engrenagem.	165
7	Regular a barra porta-lâminas.	165
8	Pôr o cinto de suporte.	166
9	Conectar electricamente o aparelho.	167
10	Ligar o aparelho.	168
11	Desligar o aparelho.	168
12	Protecção contra sobrecargas.	168
13	Lubrificar a engrenagem.	168
14	Guardar o aparelho.	169
15	Afiar as lâminas de corte.	169
16	Indicações de manutenção e de conservação.	170
17	Minimizar o desgaste, e evitar os danos.	170
18	Peças importantes.	171
19	Dados técnicos.	171
20	Indicações de reparação.	172
21	Eliminação.	173

- 22 Declaração de conformidade CE..... 173
- 23 Indicações de segurança gerais para ferramentas eléctricas..... 173


Estimado(a) cliente,

muito obrigado por ter adquirido um produto de qualidade da empresa STIHL.

Este produto foi fabricado graças a modernos processos de produção e recorrendo a extensas medidas de garantia de qualidade. Estamos empenhados em fazer tudo para que fique satisfeito com este aparelho e possa trabalhar sem quaisquer inconvenientes.

Se tiver perguntas referentes ao seu aparelho, dirija-se ao seu revendedor ou diretamente à nossa sociedade de vendas.

Atenciosamente seu,



Dr. Nikolas Stihl

1 Referente a estas Instruções de serviço

1.1 Símbolos ilustrados

Todos os símbolos ilustrados aplicados no aparelho, são explicados nestas Instruções de serviço.

1.2 Marcação de parágrafos de texto



ATENÇÃO

Atenção! Perigo de acidentes e de ferir-se para pessoas e de graves danos materiais.

AVISO

Atenção! Danificação do aparelho ou de peças individuais.

1.3 Aperfeiçoamento técnico

A STIHL trabalha permanentemente no aperfeiçoamento de todas as máquinas e de todos os aparelhos. Por isto temos que reservar-nos o direito de modificações do volume de fornecimento em forma, técnica e equipamento.

Por isto não podem ser feitas reivindicações referentes às indicações e às ilustrações destas Instruções de serviço.

2 Indicações de segurança e técnica de trabalho



Medidas de segurança especiais são necessárias durante o trabalho com este ferramenta eléctrica porque se trabalha com uma velocidade muito alta da lâmina, as lâminas de corte são muito afiadas e porque o aparelho tem um grande raio de ação, e funciona com energia eléctrica.



Ler com atenção todo o manual de instruções antes de colocar o aparelho pela primeira vez em funcionamento, e guardá-lo num lugar seguro para uso posterior. O desrespeito do manual de instruções pode acarretar perigo de morte.

Observar as prescrições de segurança referentes aos diferentes países, por exemplo das cooperativas profissionais, caixas sociais, autoridades para a protecção de trabalho e outros.

Quem trabalha pela primeira vez com o aparelho a motor: Fazer-se explicar pelo vendedor ou por uma outra pessoa competente como se trabalha com o aparelho em segurança – ou participar num curso especial.

Menores não devem trabalhar com o aparelho a motor – com a exceção dos jovens maiores de 16 anos vigiados para a sua formação profissional.

Manter afastados crianças, animais e espectadores.

Se o aparelho a motor não for utilizado, deve ser parado de forma que ninguém seja colocado em perigo. Bloquear o acesso ao aparelho a motor a pessoas não autorizadas.

O utilizador é responsável por acidentes ou perigos que se apresentam perante outras pessoas ou a sua propriedade.

Só passar ou emprestar o aparelho a motor a pessoas que conhecem este modelo e o seu manuseamento – entregar sempre o manual de instruções.

A utilização de aparelhos a motor que emitem ruidos também pode ser limitada temporariamente por prescrições nacionais como também locais.

As pessoas que trabalham com o aparelho a motor devem estar descansadas, saudáveis e em boa forma.

Quem por motivos de saúde não se poder esforçar, deve consultar o seu médico para saber se pode trabalhar com um aparelho a motor.

Não trabalhar com o aparelho a motor após o consumo de álcool, medicamentos, que prejudiquem a capacidade de reacção, ou drogas.

Utilizar o aparelho a motor unicamente para cortar sebes, arbustos, brenhas e semelhantes.

A utilização do aparelho a motor para outras finalidades não é permitida e pode provocar acidentes ou danos no aparelho a motor.

Antes de realizar qualquer trabalho no aparelho: Tirar a ficha de rede da tomada de corrente. - **Perigo de acidente!**

Não tirar a ficha de rede da tomada de corrente ao puxar a linha de conexão, mas pegar sempre na ficha de rede.

As linhas de extensão inadequadas podem ser perigosas.

As secções transversais mínimas nas linhas de extensão individuais têm que ser observadas (vide o capítulo "Conectar electricamente o aparelho").

A ficha e a embreagem da linha de extensão têm que ser impermeáveis ou ser instaladas de tal modo que não possam entrar em contacto com água.

Só incorporar lâminas de corte ou acessórios autorizados pela STIHL para este aparelho a motor, ou peças tecnicamente equivalentes. Em caso de dúvidas, deve ser consultado um revendedor especializado. Utilizar unicamente ferramentas ou acessórios de alta qualidade. Caso contrário, pode ocorrer perigo de acidentes ou danos no aparelho a motor.

A STIHL recomenda a utilização de ferramentas e acessórios originais da STIHL. A STIHL recomenda utilizar as ferramentas e os acessórios originais da STIHL. Estes estão perfeitamente adaptados nas suas características ao produto e às exigências do utilizador.

Não efetuar alterações no aparelho – a segurança pode ser posta causa. A STIHL exclui qualquer responsabilidade por danos de pessoas e de objectos que se apresentam durante o emprego de aparelhos de anexo não autorizados.

Não utilizar aparelhos de limpeza alta pressão para a limpeza do aparelho. O jato de água duro pode danificar partes do aparelho.

Não lavar o aparelho com uma mangueira de água.

2.1 Fatos e equipamento

Usar os fatos e o equipamento prescritos.



Os fatos têm que ser convenientes, e não devem incomodar. Fatos apertados – fato combinado, nenhum casaco de trabalho.

Não usar vestuário que possa prender-se em madeira, mato ou em peças do aparelho que se movimentam. Também não devem ser usados xailes, gravatas nem joias. Prender os cabelos compridos e certificar-se de que ficam presos acima dos ombros.



Usar botas de segurança com sola aderentes, antiderrapante e biqueira de aço.



ATENÇÃO



Para reduzir o risco de lesões oculares, use óculos justos de acordo com a Norma EN 166. Certificar-se de que os óculos de proteção assentam corretamente.

Colocar a sua proteção anti-ruído "individual" – por exemplo cápsulas para proteger os ouvidos.

Use um capacete de proteção em caso de perigo de queda de objetos.



Usar luvas de trabalho robustas de material resistente (por exemplo couro).

A STIHL tem uma vasta gama de equipamentos de proteção individuais.

2.2 Transporte do aparelho a motor

Desligar sempre o aparelho a motor, e tirar a ficha de rede do aparelho.

Colocar sempre a proteção da lâmina, mesmo durante o transporte em trajetos curtos.

Nos aparelhos com barra porta-lâminas regulável: Deixar engatar a barra porta-lâminas.

Nos aparelhos com posição de transporte definida: Colocar a barra porta-lâminas na posição de transporte, e deixá-la engatar-se.

Transportar o aparelho a motor de forma equilibrada pelo punho – com a lâmina de corte para trás.



Não tocar na caixa da engrenagem – **perigo de queimaduras!**

Em veículos: Proteger o aparelho a motor para que não bascule para o lado e que não seja danificado.

2.3 Antes do trabalho

Verificar se o aparelho a motor está num estado seguro para o serviço – observar os respetivos capítulos no manual de instruções:

- A tensão e a frequência do aparelho (consulte a placa do tipo) têm que coincidir com a tensão e a frequência da rede
- Verificar se a linha de conexão, a ficha de rede e a linha de extensão estão danificadas. Linhas, embraiagens e fichas danificadas ou linhas de conexão não correspondentes às prescrições não devem ser utilizadas
- As tomadas de corrente das linhas de extensão têm que ser protegidas contra a água ejetada.
- Instalar e marcar a linha de conexão de tal modo que esta não possa ser danificada e que ninguém possa ser posto em perigo – Evite o perigo de tropeçar
- O bloqueio de ligação e o interruptor devem estar a funcionar suavemente - O interruptor deve voltar à posição inicial após a libertação
- Lâminas de corte em bom estado (limpas, de marcha suave e não deformadas), bem assentes, montadas corretamente, reafiadas e bem pulverizadas com o removedor de resina da STIHL (lubrificantes)
- Nos aparelhos com barra porta-lâminas regulável: O equipamento de regulação tem que estar engatado na posição prevista para o arranque
- Nos aparelhos com a posição de transporte definida (barra porta-lâminas basculada na haste): Nunca accionar o aparelho na posição de transporte
- não efetuar nenhuma alteração nos equipamentos de segurança e de operação
- Os cabos têm que estar limpos e secos, sem óleo nem sujidade – isto é importante para conduzir o aparelho a motor em segurança
- Ajustar o cinto de suporte e a pega em função da altura. Observar o capítulo "Pôr o cinto de suporte"

O aparelho a motor apenas deve ser acionado num estado seguro para o serviço – **perigo de acidentes!**

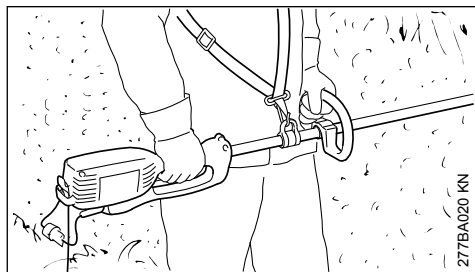
Para um caso de emergência na utilização de cintos de suporte: Treinar a forma como pousar rapidamente o aparelho. Não atirar o aparelho para o chão durante o treino, para evitar danos.

Reduzir o perigo de um choque causado pela corrente eléctrica por:

- Conexão eléctrica unicamente numa tomada de corrente devidamente instalada
- Linha de extensão utilizada correspondente às prescrições para o caso de utilização respectivo
- Isolamento da linha de conexão e da linha de extensão, ficha e embraiagem num estado impecável

2.4 Segurar e conduzir o aparelho

Segurar sempre no aparelho a motor com as duas mãos nas pegas.



A mão direita no cabo de operação, a mão esquerda no cabo circular na haste - também no caso de canhotos. Agarrar firmemente nas pegas com os polegares.

Adotar uma postura segura e conduzir o aparelho a motor de forma que as lâminas de corte estejam sempre afastadas do corpo.

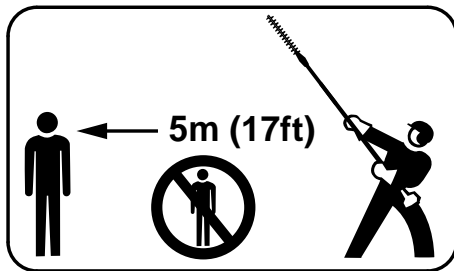
Consoante a execução, o aparelho pode ser transportado num cinto que suporta o peso da máquina.

2.5 Durante o trabalho

Em caso de perigo iminente ou emergência, desligar imediatamente o dispositivo - soltar o interruptor e o fecho de ligação.



Manter uma distância até às linhas condutoras pela corrente – **perigo de morte devido a choque eléctrico**



Nenhuma outra pessoa deve permanecer na zona de alcance de 5 m – **perigo de ferir-se** pelas lâminas de corte a movimentar-se e pelo material cortado a cair para o chão! Respeitar esta distância mesmo para outros bens (veículos, vidros de janelas) – **Perigo de danos materiais!**

Observar as lâminas de corte – não cortar partes da sebe que não sejam visíveis.

Ter o máximo cuidado durante o corte de sebes altas, pois pode existir alguém por detrás – verificar previamente.



Não trabalhar com chuva, nem numa zona húmida ou muito molhada com o aparelho a motor – o motor de accionamento não está protegido contra a água – **perigo de um choque causado pela corrente eléctrica e perigo de um curto-circuito!**

Não deixar que o aparelho permaneça à chuva.

Seja cuidadoso em superfícies lisas, molhadas, com neve, em encostas, em terrenos irregulares, etc. – **Perigo de derrapagem!**

Remover os ramos, o mato e o material cortado, caídos no chão.

Observar os obstáculos: Tocos, raízes – **perigo de tropeçar!**

Adotar sempre uma postura firme e segura.

2.5.1 Durante os trabalhos em altura:

- utilizar sempre uma plataforma de trabalho elevada
- nunca trabalhar em pé num escadote
- Nunca trabalhar em locais instáveis
- Nunca trabalhar com uma só mão

Com a proteção auditiva colocada é necessária uma maior atenção e cautela – a percepção dos ruídos avisando o perigo (gritos, sinais sonoros, entre outros) está limitada.

Fazer pausas no devido tempo para evitar o cansaço e o esgotamento – **perigo de acidentes!**

Trabalhar de forma calma e concentrada – só em boas condições de luz e de visibilidade. Trabalhar com cuidado, sem colocar outras pessoas em perigo.

A engrenagem fica quente durante o funcionamento. Não tocar na caixa da engrenagem – **perigo de queimaduras!**

Se o aparelho a motor for sujeito a uma carga diferente da prevista (por ex. golpe violento devido a choque ou queda), é obrigatório verificar o seu estado seguro para o serviço antes do próximo funcionamento – consultar também "Antes de trabalhar". Verificar particularmente a operacionalidade dos equipamentos de segurança. Não continuar a utilizar, de forma nenhuma, aparelhos a motor inseguros para o serviço. Contactar um revendedor especializado em caso de dúvida.

Verificar a sebe e a zona de trabalho para que as lâminas de corte não sejam danificadas:

- Remover pedras, peças metálicas e objetos sólidos
- não deixar entrar areia nem pequenas pedras entre as lâminas de corte por ex. durante o trabalho perto do solo
- Não tocar no fio metálico com a lâmina de corte nas sebes com vedações de rede

Evitar o contacto com linhas condutoras de corrente – não cortar linhas elétricas – **perigo de choque elétrico!**



Quando o motor estiver em funcionamento, não tocar nas lâminas de corte. Quando as lâminas de corte são bloqueadas por um objecto, parar imediatamente o motor e tirar a ficha de rede – é só nesta altura que o objecto é tirado – **perigo de ferir-sel**

No caso de sebes muito sujas ou com muito pó, pulverizar as lâminas de corte com removedor de resina da STIHL – conforme necessário. Por consequência, a fricção das lâminas, a agressão dos sucos vegetais e o depósito de partículas de sujidade são reduzidos consideravelmente.

Os pós remoinhados durante o trabalho podem ser perigosos para a saúde. Usar uma máscara de proteção contra poeira no caso de desenvolvimento de pó.



Tirar imediatamente a ficha de rede quando a linha de conexão está danificada – **perigo de vida por um choque causado pela corrente eléctrica!**

Não tirar a ficha de rede da tomada de corrente ao puxar a linha de conexão, mas pegar sempre na ficha de rede.

Não danificar a linha de conexão ao atravessá-la, esmagá-la, estirá-la, etc.

Instalar devidamente a linha de conexão e a linha de extensão:

- não deixar esfregar nos bordos nem em objetos afiados
- não esmagar nas fendas das portas ou das janelas
- No caso de linhas entrelaçadas – tirar a ficha de rede e desenredar os cabos
- Evitar absolutamente o contacto com a ferramenta de corte
- Desenrolar os tambores dos cabos sempre completamente para evitar o perigo de incêndio devido ao sobreaquecimento.

Antes de abandonar o aparelho: Desligar a unidade motora - retirar a ficha de rede da tomada.

Verificar as lâminas de corte com regularidade, em intervalos curtos e assim que notar alterações:

- Desligar o aparelho a motor, aguardar até que as lâminas de corte estejam paradas, tirar a ficha de rede
- Verificar o estado e o assentamento firme, observar as fendas
- Prestar atenção ao estado de afiação

Desligar o aparelho a motor, e tirar a ficha de rede para substituir as lâminas de corte. **Perigo de ferimentos** devido ao arranque involuntário do motor!

Manter o motor sempre livre de mato, estilhaços, folhas e lubrificantes em excesso – **perigo de incêndio!**

2.6 Depois do trabalho:

Limpar o pó e a sujidade do aparelho a motor – não usar agentes desengordurantes.

Pulverizar as lâminas de corte com o removedor de resina da STIHL – recolocar o motor em funcionamento durante pouco tempo para distribuir o spray de forma uniforme.

2.7 Vibrações

Um período de utilização mais longo do aparelho pode conduzir à má circulação de sangue nas mãos condicionada pelas vibrações ("Doença dos dedos brancos").

Um período válido geralmente para a utilização não pode ser fixo porque este depende de vários factores de influência.

O período de utilização é prolongado:

- Pela protecção das mãos (luvas quentes)
- Por intervalos

O período de utilização é reduzido:

- Por uma disposição pessoal particular à má circulação de sangue (característica: Dedos frios com muita frequência, irritação)
- Por baixas temperaturas ambientes
- Pelo tamanho das forças de pegar (um acesso sólido impede a circulação de sangue)

Ao utilizar o aparelho regularmente e durante um período de utilização prolongado, e quando se apresentam repetidamente os sinais respectivos (por exemplo a irritação dos dedos), recomendam-se análises medicinais.

2.8 Manutenção e reparação

Desligar sempre o aparelho, e tirar a ficha de rede antes de iniciar qualquer trabalho no aparelho. **Perigo de ferir-se** pelo arranque involuntário do motor!

Manter regularmente o aparelho a motor. Executar unicamente os trabalhos de manutenção as reparações descritos nas Instruções de serviço. Mandar executar todos os demais trabalhos por um revendedor especializado.

A STIHL recomenda mandar efectuar os trabalhos de manutenção e as reparações unicamente no revendedor especializado da STIHL. Aos revendedores especializados da STIHL são oferecidos regularmente cursos, e estão postas Informações Técnicas à sua disposição.

Utilizar unicamente as peças de reposição de alta qualidade. Senão pode existir o perigo de acidentes ou de danos no aparelho. Dirija-se ao revendedor especializado no caso de ter perguntas sobre a matéria.

A STIHL recomenda utilizar as peças de reposição originais da STIHL. Estas são adaptadas optimamente nas suas características ao aparelho e às exigências do utilizador.

Não efectuar alterações no aparelho a motor – a segurança pode ser posta em perigo – **perigo de acidentes!**

Controlar regularmente a linha de conexão e a ficha de rede quanto ao isolamento e ao envelhecimento impecáveis (fragilidade).

Peças eléctricas, como por exemplo a linha de conexão, devem unicamente ser reparadas resp. substituídas por electricistas especializados.

Limpar as peças plásticas com um pano. Detergentes ácidos podem danificar o material plástico.

Não lavar o aparelho com água.

Controlar se os parafusos de fixação nos dispositivos de protecção e a ferramenta de corte estão assentes firmemente, e apertá-los em caso de necessidade.

Limpar as fendas de ar de refrigeração no cárter do motor em caso de necessidade.

Guardar o aparelho num lugar seguro e seco.

3 Utilização

3.1 Estação de corte

Observar as prescrições específicas nos diferentes países ou as prescrições municipais para o corte de sebes.

Não cortar durante os períodos de repouso geralmente usuais.

3.2 Preparação

Retirar os ramos grossos antes com uma tesoura de ramos ou uma moto-serra.

3.3 Sequência de corte

Se for necessário efectuar um forte recorte da sebe – cortar então progressivamente em vários processos de trabalho.

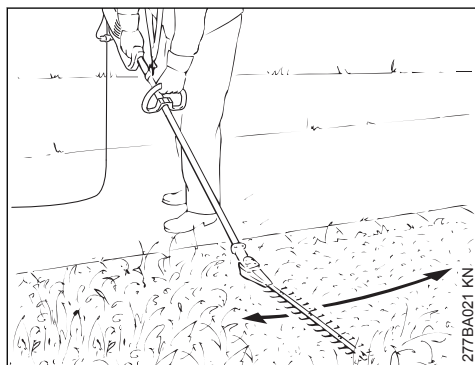
Cortar primeiro os dois lados da sebe, e a seguir o lado superior.

3.4 Eliminação

Não deitar o material cortado no lixo doméstico – o material cortado pode ser sujeito a compostagem! Não deitar o material cortado no lixo doméstico – o material cortado pode ser sujeito a compostagem.

3.5 Técnica de trabalho

3.5.1 Corte horizontal (com a barra porta-lâminas com desvio angular)



Cortar perto do solo – por exemplo para cortar plantas crescendo perto do chão – a partir de uma posição em pé.



A variante K não é autorizada para o corte perto do chão.

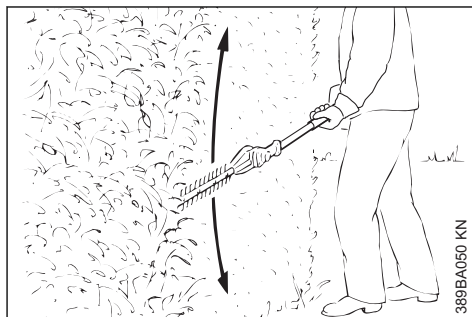
3.5.2 Corte vertical (com barra porta-lâminas com desvio angular)



Cortar sem se encontrar directamente na sebe – por exemplo com canteiros no meio.

Conduzir a podadora de sebes em forma de um arco progressivamente para cima e para baixo – utilizar os dois lados da lâmina.

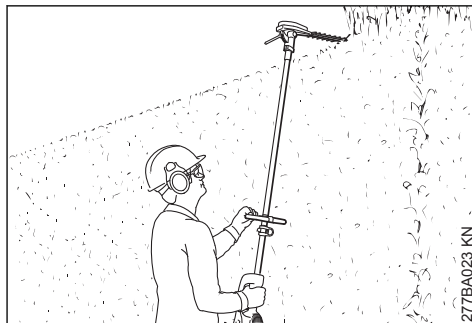
3.5.3 Corte vertical (com barra porta-lâminas estendida)




Grande raio de acção – também sem outros meios auxiliares.

Conduzir a podadora de sebes em forma de um arco progressivamente para cima e para baixo – utilizar os dois lados da lâmina.

3.5.4 Corte acima da cabeça (com barra porta-lâminas com desvio angular)

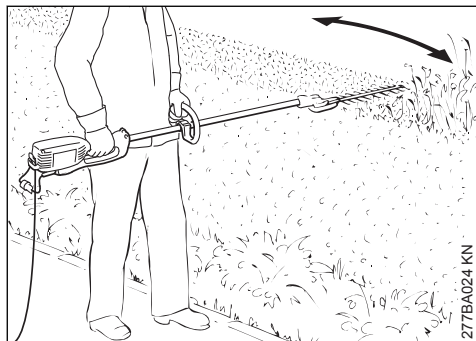


Manter o cortador de sebes numa posição vertical, e girá-lo; disto resulta um grande raio de acção.


ATENÇÃO

As posições de trabalho acima da altura da cabeça são cansativas, e só devem ser usadas por breves momentos, por razões da segurança de trabalho. Incliná-lo ao mais possível a barra porta-lâminas regulável – o aparelho pode assim ser conduzido numa posição mais baixa e menos cansativa, apesar da grande altura de alcance.

3.5.5 Corte horizontal (com barra porta-lâminas estendida)

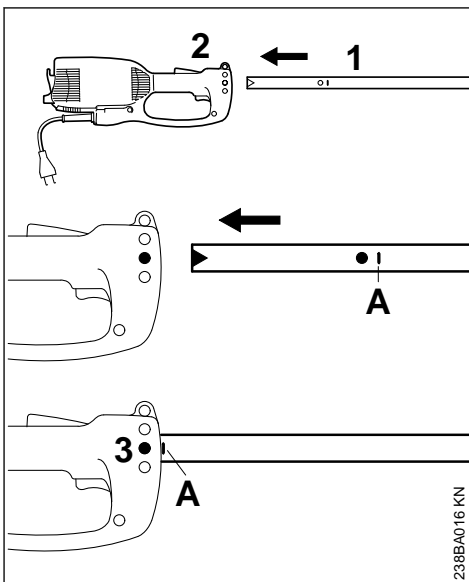


Cortar sem se encontrar directamente na sebe – por exemplo com canteiros no meio.

Colocar as lâminas de corte num ângulo de 0° a 10° – mas conduzi-las horizontalmente.

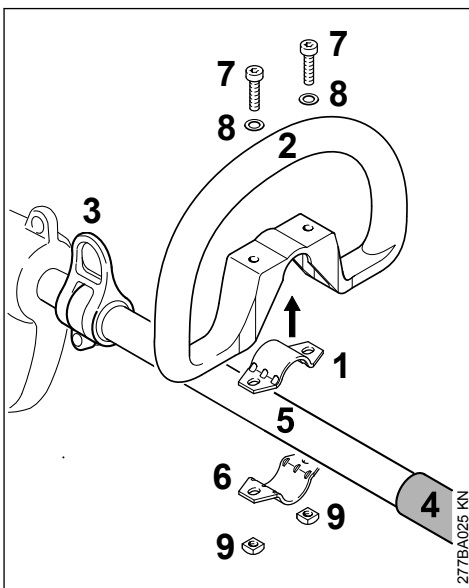
Movimentar a podadora de sebes de modo falciforme até ao bordo para que os ramos cortados caiam para o chão.

4 Montar a haste

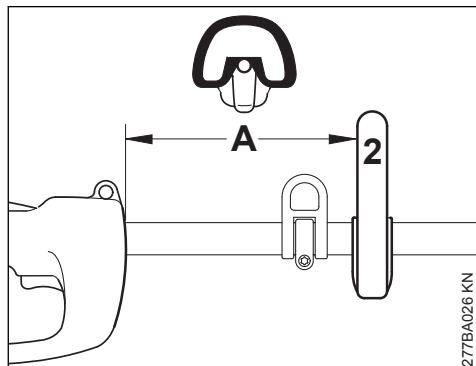


- ▶ Tirar a capa de protecção da haste
- ▶ Enfiar a haste (1) no cárter do motor (2) até a marcação A, girar ao mesmo tempo a haste um pouco para a direita e a esquerda
- ▶ Apertar bem o parafuso (3) na caixa

5 Aplicar o cabo circular



- ▶ Colocar a braçadeira (1) no cabo circular (2), e pó-la entre o olhal de suporte (3) e a mangueira do cabo (4) na haste (5)
- ▶ Colocar a braçadeira (6)
- ▶ Alinhar os furos
- ▶ Encaixar os parafusos (7) com arruelas (8)
- ▶ Encostar as porcas quadradas (9), e aparafusar os parafusos



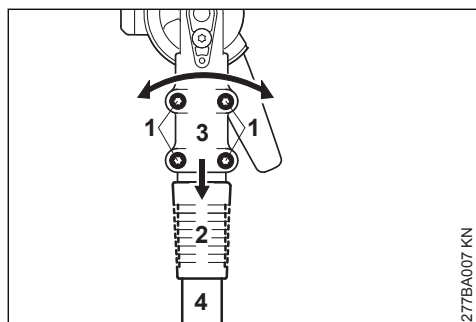
- ▶ Ajustar o cabo circular (2) e colocá-lo na posição mais vantajosa para o utilizador

A distância (A) deve ser no máximo 45 cm.

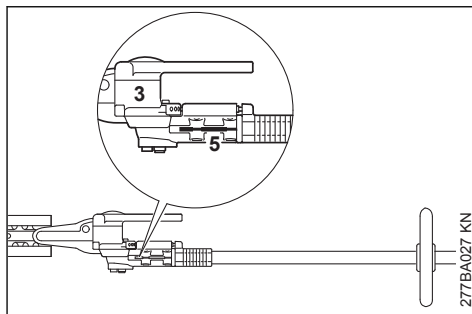
Recomendação: aprox. 35 cm

- ▶ Apertar os parafusos

6 Aplicar a engrenagem



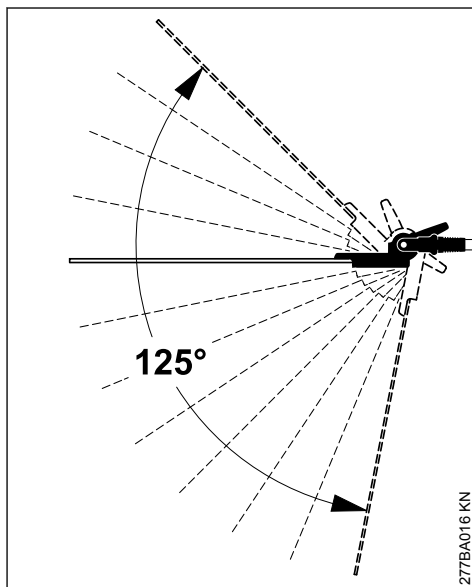
- ▶ Soltar os parafusos de aperto (1)
- ▶ Ajustar o estojo corredeiro (2) – o estojo corredeiro tem que estar em alinhamento com a abertura na engrenagem angular
- ▶ Enfiar a engrenagem (3) na haste (4), girar a engrenagem ao mesmo tempo um pouco para a direita e a esquerda



- ▶ quando a extremidade da haste na fenda de aperto (5) já não é visível – continuar a puxar a engrenagem até ao encosto
- ▶ Aparafusar os parafusos de aperto até ao aperto
- ▶ Ajustar a engrenagem (3)
- ▶ Apertar bem os parafusos de aperto

7 Regular a barra porta-lâminas

7.1 Equipamento de regulação 125°



O ângulo da barra porta-lâminas pode ser regulada nesta execução à haste entre 0° (completamente estendida) até 45° (em 4 estágios para cima) e até 80° (em 7 estágios para baixo). 12

posições de trabalho individualmente reguláveis são possíveis.

Adicionalmente é regulável uma posição de transporte fixa para a barra porta-lâminas.

! ATENÇÃO

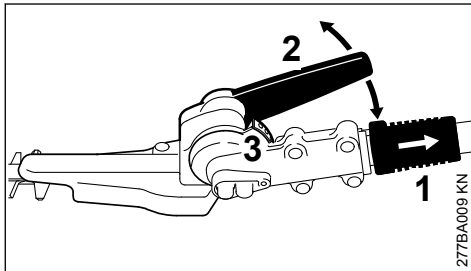
Só efectuar a regulação quando as lâminas de corte estão paradas – o motor está desligado.

! ATENÇÃO

A engrenagem aquece durante o serviço. Não tocar na caixa da engrenagem – **perigo de queimar-se!**

! ATENÇÃO

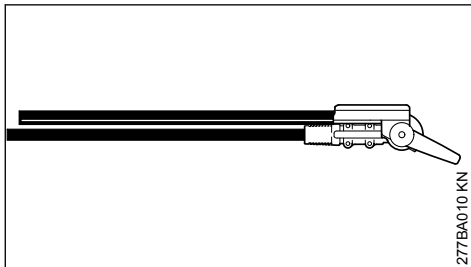
Nunca pôr as mãos nas lâminas – **perigo de ferir-se!**



- ▶ Puxar o estojo corredeiro (1) para trás, e regular a articulação de um ou vários buracos de entalhe com a alavanca (2)
- ▶ Largar novamente o estojo corredeiro (1), e deixar engatar o perno na ripa de entalhe (3)

O estojo corredeiro está encostado novamente na caixa com o perno engatado (depois de ter efectuado a regulação).

7.2 Posição de transporte



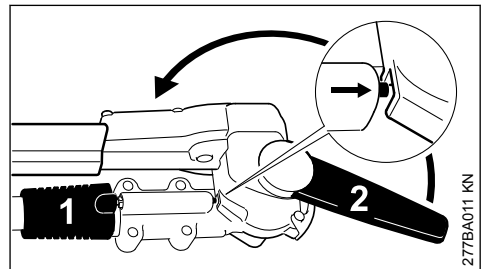
Para transportar o aparelho num espaço estreito, pode ser girada a barra porta-lâminas nesta execução paralelamente à haste, e ser retida nesta posição.

! ATENÇÃO

Regulação da barra porta-lâminas na posição de transporte resp. da posição de transporte para a posição de trabalho unicamente com o motor parado e a protecção da lâmina enfiada.

! ATENÇÃO

A engrenagem aquece durante o serviço. Não tocar na caixa da engrenagem – **perigo de queimar-se!**



- ▶ Desligar o motor
- ▶ Enfiar a protecção da lâmina
- ▶ Puxar o estojo corredeiro (1) para trás, e girar a articulação para cima em direcção da haste com a alavanca (2) até que a barra porta-lâminas esteja paralelamente à haste
- ▶ Largar novamente o estojo corredeiro (1), e deixar engatar o perno na posição de entalhe prevista na caixa

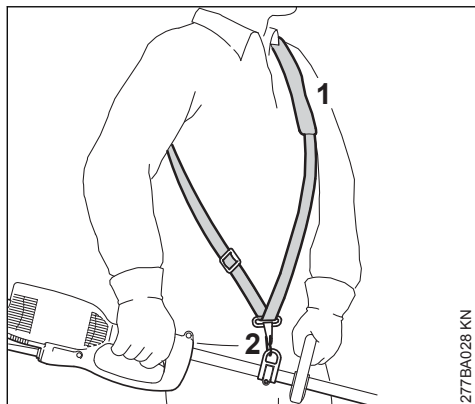
O estojo corredeiro está encostado novamente na caixa com o perno engatado (depois de ter terminado a regulação).

8 Pôr o cinto de suporte

Consoante a execução, o aparelho pode ser transportado num cinto.

O tipo e o modelo do cinto de suporte dependem do que for disponibilizado no comércio.

8.1 Cinto para um só ombro



- ▶ Colocar o cinto para um só ombro (1)
- ▶ Ajustar o comprimento do cinto de tal modo que o mosquetão (2) se encontre aproximadamente à altura da anca direita

9 Conectar electricamente o aparelho

A tensão e a frequência da lavadora (vide a placa do tipo) tem que coincidir com a tensão e a frequência da ligação à rede.

A protecção fusível mínima da ligação à rede tem que ser executada correspondentemente à prescrição nos Dados técnicos – vide o capítulo "Dados técnicos".

A lavadora tem que ser ligada à alimentação de tensão através de um interruptor de protecção de corrente de falha que interrompe a alimentação de corrente eléctrica quando a corrente diferencial à terra ultrapassa 30 mA.

A ligação à rede tem que corresponder a IEC 60364 e às prescrições referentes aos diferentes países.

9.1 Linha de extensão

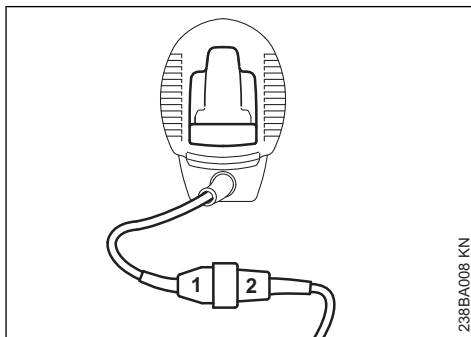
A linha de extensão tem que cumprir na sua construção pelo menos as mesmas características que a linha de conexão na lavadora. Observar a marcação referente à construção (denominação do tipo) na linha de conexão.

Os fios na linha têm que ter a secção transversal indicada dependentemente da tensão de rede e do comprimento da linha.

Comprimento da linha **Secção transversal mínima**

220 V a 240 V:

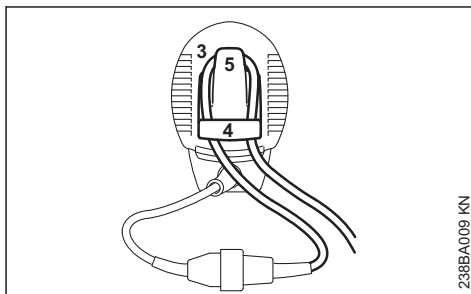
até 20 m	1,5 mm ²
20 m a 50 m	2,5 mm ²
100 V a 127 V:	
até 10 m	AWG 14 / 2,0 mm ²
10 m a 30 m	AWG 12 / 3,5 mm ²



- ▶ Enfiar a ficha de rede (1) na embreagem (2) da linha de extensão

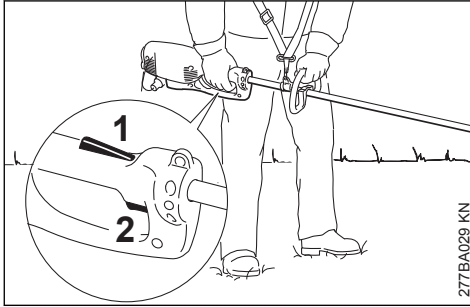
9.2 Descarga de tração

A descarga de tração protege a linha de conexão contra a danificação.



- ▶ Formar um laço (3) com a linha de extensão
- ▶ Conduzir o laço (3) através da abertura (4)
- ▶ Conduzir o laço (3) sobre o gancho (5), e apertá-lo bem
- ▶ Enfiar a ficha de rede da linha de extensão numa tomada de corrente devidamente instalada

10 Ligar o aparelho



- ▶ adotar uma postura firme e segura
- ▶ Pegar no dispositivo com ambas as mãos, a mão direita no cabo de operação, mão esquerda na cabo circular sobre o poço
- ▶ permanecer de pé – segurar no aparelho de forma descontrainda e levar sempre do lado direito do corpo
- ▶ A ferramenta de corte não deve tocar em objectos nem no chão
- ▶ Premir e manter premido o bloqueio de ligação (1)
- ▶ Premir e manter o interruptor (2)

11 Desligar o aparelho

- ▶ Largar o interruptor e o bloqueio de ligação

⚠ ATENÇÃO

A ferramenta de corte continua ainda a movimentar-se durante pouco tempo quando o interruptor e o bloqueio de ligação são largados – **efeito de marcha continuada!**

No caso de intervalos prolongados – tirar a ficha de rede.

Se o aparelho a motor já não for utilizado, guardá-lo de tal modo que ninguém seja posto em perigo.

Proteger o aparelho a motor contra as pessoas não autorizadas.

12 Protecção contra sobrecargas

O aparelho está equipado com um interruptor de protecção.

O interruptor de protecção interrompe a alimentação de corrente no caso de uma sobrecarga mecânica, por exemplo por

- uma força de avanço demasiado grande
- um "ir-se abaixo" do número de rotações

- um emperramento das lâminas de corte no corte

Quando o interruptor de protecção tem interrompido a alimentação de corrente:

- ▶ Tirar as lâminas de corte do corte
- ▶ Aguardar durante aproximadamente 3 minutos antes de ligar novamente até que o interruptor de protecção se tenha arrefecido

Não ligar o aparelho durante este período porque isto prolonga consideravelmente o período de arrefecimento.

Depois do novo arranque do aparelho:

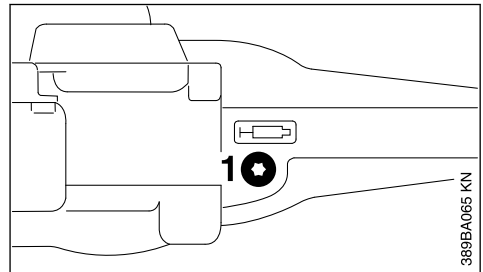
- ▶ Deixá-lo funcionar durante aprox. 15 segundos sem carga – assim são arrefecidos os enrolamentos do motor, e uma nova activação do interruptor de protecção é consideravelmente retardada

13 Lubrificar a engrenagem



13.1 Engrenagem da lâmina

Utilizar a massa lubrificante para engrenagens STIHL para corta-sebes (acessório especial) para a engrenagem da lâmina.



- ▶ Controlar o enchimento de massa lubrificante regularmente e aproximadamente todas as 25 horas de serviço
- ▶ Desatarraxar o bujão roscado (1) – se não for visível massa lubrificante no seu lado interno, atarraxar então a bisnaga de massa lubrificante
- ▶ Introduzir até 5 g de massa lubrificante na engrenagem

AVISO

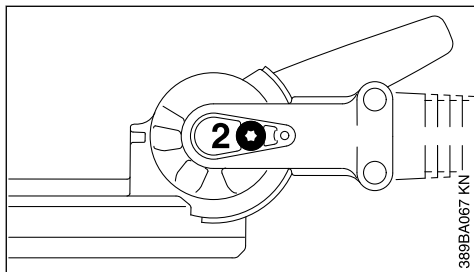
Não encher a engrenagem completamente de massa lubrificante.

- ▶ Desatarraxar a bisnaga de massa lubrificante

- ▶ Atarraxar novamente o bujão roscado (1), e apertá-lo bem

13.2 Engrenagem angular

Utilizar a massa lubrificante para engrenagens SZTIHL para foices a motor (acessório especial) para a engrenagem angular da STIHL



- ▶ Controlar o enchimento de massa lubrificante regularmente e aproximadamente todas as 25 horas de serviço
- ▶ Desatarraxar o bujão roscado (2) – se não for visível massa lubrificante no seu lado interno, atarraxar então a bisnaga de massa lubrificante
- ▶ Introduzir até 5 g de massa lubrificante na engrenagem

AVISO

Não encher a engrenagem completamente de massa lubrificante.

- ▶ Desatarraxar a bisnaga de massa lubrificante
- ▶ Atarraxar novamente o bujão roscado (2), e apertá-lo bem

14 Guardar o aparelho

No caso de intervalos de serviço a partir de aprox. 3 meses

- ▶ Limpar a lâmina de corte, controlar o estado, e pulverizá-la com o solutor de resina da STIHL
- ▶ Colocar a protecção da lâmina
- ▶ Limpar cuidadosamente o aparelho, particularmente as fendas de ar de regfrigeração
- ▶ Guardar o aparelho num lugar seco e seguro, utilizar para isto o olhal de enganchamento integrado no lado inferior do cárter do motor. Protegê-lo contra a utilização não autorizada (por exemplo por crianças)

15 Afiar as lâminas de corte

Quando a capacidade de corte está a diminuir-se, quando as lâminas cortam mal, quando os ramos ficam emperrados frequentemente: Reafiar as lâminas de corte.

A reafiação das lâminas de corte deveria ser efectuada por um revendedor especializado com um afiador. A STIHL recomenda o revendedor especializado da STIHL.

Senão, utilizar uma lima chata de afiação. Conduzir a lima de afiação no ângulo prescrito (vide o capítulo "Dados técnicos") ao nível da lâmina.

- ▶ Afiar unicamente o gume – não limar nem as saliências embotadas da lâmina de corte, nem a protecção contra cortes (vide o capítulo "Peças importantes")
- ▶ Limar sempre em direcção do gume
- ▶ A lima deve unicamente pegar no traço para frente – levantá-la ao puxá-la para trás
- ▶ Retirar a rebarba na lâmina de corte com uma pedra de afiação
- ▶ Só tirar pouco material
- ▶ Tirar a limalha ou a amoladura, e pulverizar as lâminas de corte com o solutor de resina da STIHL depois da afiação

AVISO

Não trabalhar com lâminas de corte embotadas nem danificadas – isto conduz a um forte esforço do aparelho e a um resultado de corte insatisfatório.

16 Indicações de manutenção e de conservação

As indicações referem-se às condições de utilização normais. Em condições mais adversas (forte queda de neve, etc.) e longos períodos de trabalho diários, reduzir os intervalos indicados em conformidade.		antes do início do trabalho	após o fim do trabalho ou diariamente	semanalmente	mensalmente	anualmente	em caso de avaria	em caso de danos	em caso de necessidade
Máquina completa	Verificação visual	X							
	Limpar		X						
Abertura de aspiração para o ar de refrigeração	Verificação visual		X						
	Limpar								X
Lâmina de corte	Verificação visual	X							
	Limpar ²⁾		X						
	Afiar ¹⁾²⁾								X
	Substituição pelo revendedor especializado ¹⁾							X	
Lubrificação da engrenagem	Verificar			X					
	Completar								X
Escovas de carvão	Verificar todas as 100 horas de funcionamento pelo revendedor especializado ¹⁾								
	Substituição pelo revendedor especializado ¹⁾								X
Parafusos e porcas acessíveis	Reapertar								X
Autocolante de segurança	Substituir							X	

1)A STIHL recomenda o revendedor especializado da STIHL2)Pulverizar a seguir com o removedor de resina da STIHL

17 Minimizar o desgaste, e evitar os danos

A observação das prescrições destas Instruções de serviço evita um desgaste excessivo e danos no aparelho.

A utilização, a manutenção e a armazenagem do aparelho têm que ser efectuadas com tanto cuidado como descrito nestas Instruções de serviço.

O próprio utilizador responsabiliza-se por todos os danos causados pela não-observação das

indicações de segurança, manejo e manutenção. Isto é sobretudo válido para:

- Modificações no produto não autorizadas pela STIHL
- A utilização de ferramentas ou acessórios que não são autorizados, nem apropriados ou de menor qualidade
- A utilização do aparelho não conforme o previsto
- A utilização do aparelho durante competições de desporto ou de concursos
- Danos consecutivos devido à utilização do aparelho com peças defeituosas

17.1 Trabalhos de manutenção

Todos os trabalhos mencionados no capítulo „Indicações de manutenção e de conservação“ têm que ser efectuados regularmente. Quando o próprio utilizador não pode efectuar estes trabalhos de manutenção, tem que encarregar um revendedor especializado.

A STIHL recomenda mandar efectuar os trabalhos de manutenção e as reparações unicamente no revendedor especializado da STIHL. Aos revendedores especializados da STIHL são oferecidos regularmente cursos, e são postas Informações Técnicas à sua disposição.

Se estes trabalhos não forem efectuados ou efectuados imprópriamente, podem apresentar-se danos pelos quais o próprio utilizador tem de responsabilizar-se. Trata-se entre outros dos danos seguintes:

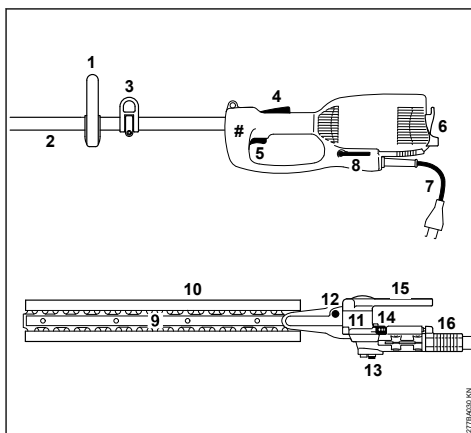
- Danos no motor eléctrico devido a uma manutenção não realizada a tempo ou insuficientemente efectuada (por exemplo uma limpeza insuficiente da condução do ar de refrigeração)
- Danos causados por uma conexão eléctrica errada (tensão, linhas insuficientemente dimensionadas)
- Danos causados pela corrosão e outros danos consecutivos devido à uma armazenagem não adequada
- Danos no aparelho devido à utilização de peças de reposição de qualidade inferior

17.2 Peças de desgaste

Algumas peças do aparelho estão submetidas a um desgaste normal mesmo quando são utilizadas conforme o previsto, e têm que ser substituídas a tempo consoante o tipo e o tempo de utilização. A isto pertencem entre outros:

- A lâmina de corte

18 Peças importantes



- 1 Cabo circular
- 2 Hastel
- 3 Olhal de suporte (HLE 71)
- 4 Bloqueio de ligação
- 5 Interruptor
- 6 Descarga de tracção
- 7 Linha de conexão
- 8 Chave de fenda angular
- 9 Lâmina de corte
- 10 Protecção da lâmina
- 11 Engrenagem
- 12 Bujão roscado Engrenagem da lâmina
- 13 Bujão roscado Engrenagem angular
- 14 Ripa de entalhe
- 15 Alavanca giratória
- 16 Estojo corredeiro
- # Número da máquina

19 Dados técnicos

19.1 Motor

Tensão nominal:	230 - 240 V
Amperagem nominal:	2,6 A
Frequência:	50 Hz
Absorção de potência:	600 W
Protecção fusível:	10 A no mínimo
Classe de protecção:	II, □

19.2 Lâmina de corte

Tipo de corte:	Cortando dos dois lados
----------------	-------------------------

Ângulo de afiação ao nível da lâmina:	45°
Distância dos dentes:	35 mm
Número de cursos:	4000 1/min
Comprimento de corte:	500 mm

19.3 Comprimento

Comprimento total com lâmina de corte

HLE 71:	2540 mm
HLE 71 K:	2110 mm

19.4 Peso

Completo, com engrenagem

HLE 71:	5,9 kg
HLE 71 ¹⁾ :	6,5 kg
HLE 71 K:	5,6 kg
HLE 71 K ¹⁾ :	6,2 kg

1) Execução com uma linha de conexão de 10 m para a Grã-Bretanha

19.5 Valores sonoros e valores de vibração

Para averiguar os valores sonoros e os valores de vibração é considerado o estado operacional. Número máximo nominal de rotações.

As demais indicações para cumprir a norma da entidade patronal referente à vibração 2002/44/CE vide no site www.stihl.com/vib

19.5.1 Nível da pressão sonora L_p segundo EN 60745-2-15

HLE 71:	84 dB(A)
HLE 71 K:	85 dB(A)

19.5.2 Nível da potência sonora L_w segundo EN 60745-2-15

HLE 71:	95 dB(A)
HLE 71 K:	96 dB(A)

19.5.3 Valor de vibração a_{hv} segundo EN 60745-2-15

HLE 71:

Cabo da mão à esquerda:	7,6 m/s ²
Cabo da mão à direita:	3,6 m/s ²

HLE 71 K:

Cabo da mão à esquerda:	6,9 m/s ²
Cabo da mão à direita:	4,3 m/s ²

O valor K-segundo a diretiva 2006/42/CE é de 2,0 dB(A) para o nível da pressão sonora e o nível da potência sonora; o valor K-segundo a diretiva 2006/42/CE é de 2,0 m/s² para o valor de vibração.

Os valores de vibração indicados foram medidos segundo um processo de controlo normalizado,

e podem ser utilizados para a comparação de aparelhos eléctricos.

Os valores de vibração que se apresentam realmente, podem diferenciar-se dos valores indicados, dependentemente do tipo da utilização.

Os valores de vibração indicados podem ser utilizados para uma primeira estimação da carga causada pela vibração.

A carga realmente causada pela vibração tem que ser avaliada. Ao mesmo tempo podem ser considerados os períodos durante os quais o aparelho eléctrico está desligado, e os períodos durante os quais está ligado, mas funciona sem carga.

Observar as medidas para reduzir a carga causada pela vibração para proteger o utilizador, vide o parágrafo "Vibrações" no capítulo "Indicações de segurança e técnica de trabalho".

19.6 REACH

REACH designa um decreto CE para registar, avaliar e autorizar produtos químicos.

Informações para cumprir o decreto REACH (CE) No. 1907/2006 vide no site www.stihl.com/reach

20 Indicações de reparação


Os utilizadores deste aparelho devem unicamente efectuar os trabalhos de manutenção e de conservação descritos nestas Instruções de serviço. As demais reparações devem unicamente ser efectuadas pelos revendedores especializados.

A STIHL recomenda mandar efectuar os trabalhos de manutenção e as reparações unicamente pelo revendedor especializado da STIHL. Aos revendedores especializados da STIHL são oferecidas regularmente instruções, e são postas à disposição Informações técnicas.

Durante as reparações, aplicar unicamente as peças de reposição autorizadas pela STIHL para este aparelho, ou as peças tecnicamente similares. Utilizar unicamente as peças de reposição de alta qualidade. Senão pode existir o perigo de acidentes ou de danos no aparelho.

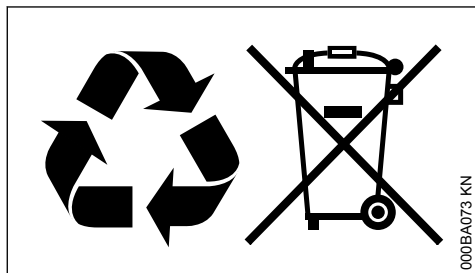
A STIHL recomenda utilizar as peças de reposição originais da STIHL.

As peças de reposição originais da STIHL podem ser reconhecidas pelo número da peça de reposição da STIHL, pelo emblema **STIHL**® e eventualmente pelo símbolo para

as peças de reposição da STIHL  (o símbolo também pode estar só em pequenas peças).

21 Eliminação

Observar as prescrições específicas nos diferentes países para a eliminação.



Os produtos da STIHL não devem ser deitados no lixo doméstico. Fazer com que o produto da STIHL, a bateria, os acessórios e a embalagem sejam reutilizados ecologicamente.

As informações actuais referentes à eliminação podem ser adquiridas no revendedor especializado da STIHL.

22 Declaração de conformidade CE

ANDREAS STIHL AG & Co. KG
Badstr. 115
D-71336 Waiblingen
Alemanha

declara, sob sua inteira responsabilidade, que

Construção:	Cortador de sebes eléctrico
Marca:	STIHL
Tipo:	HLE 71 HLE 71 K
Identificação de série:	4813

está em conformidade com todas as disposições aplicáveis das Diretivas 2011/65/UE, 2006/42/CE, 2014/30/UE e 2000/14/CE, e foi desenvolvida e fabricada de acordo com as versões válidas na data de fabrico das seguintes Normas:

EN 55014-1, EN 55014-2, EN 60745-1,
EN 60745-2-15, EN 61000-3-2, EN 61000-3-3,
EN ISO 10517

Para averiguar o nível da potência sonora medido e garantido procedeu-se segundo a Diretiva 2000/14/CE, anexo V, resultante da aplicação da Norma ISO 11094.

Nível da potência sonora medido

95 dB(A)

Nível da potência sonora garantido

97 dB(A)

Conservação da documentação técnica:

ANDREAS STIHL AG & Co. KG
Produktzulassung

O ano de construção, o país de produção e o número da máquina estão indicados no aparelho.

Waiblingen, 03.02.2020

ANDREAS STIHL AG & Co. KG
em exercício

Dr. Jürgen Hoffmann

Diretor do departamento de dados, disposições do produto e homologação

CE

23 Indicações de segurança gerais para ferramentas eléctricas

Este capítulo resume as indicações de segurança gerais formuladas anteriormente na norma EN 60745 para ferramentas eléctricas, conduzidas manualmente e accionadas por motor. **A STIHL está obrigada a publicar palavra por palavra estes textos da norma.**

As indicações de segurança indicadas sob "2) Indicações de segurança eléctricas" para evitar um choque causado pela corrente eléctrica, não podem ser aplicadas para as ferramentas eléctricas accionadas por bateria da STIHL.

**ATENÇÃO**

Leia todas as indicações de segurança e todas as instruções. Falhas na observação das indicações de segurança e nas instruções podem causar um choque eléctrico causado pela corrente eléctrica, um incêndio e/ou feridas graves.

Guarde todas as indicações de segurança e instruções para o futuro.

O termo "Ferramenta eléctrica" utilizado nas indicações de segurança, refere-se às ferramentas eléctricas accionadas pela rede (com cabo de rede) e às ferramentas eléctricas accionadas a bateria (sem cabo de rede).

23.1 1) Segurança no lugar de trabalho

a) **Mantenha o seu espaço de trabalho limpo e bem iluminado.** Uma desordem ou zonas de trabalho não iluminadas podem conduzir a acidentes. b) **Não trabalhe com a ferramenta eléctrica numa zona ameaçada por explosões onde se encontram líquidos, gases ou poeiras combustíveis.** As ferramentas eléctricas produzem faíscas que podem inflamar a poeira ou os vapores. c) **Mantenha crianças e outras pessoas afastadas durante a utilização da ferramenta eléctrica.** Quando está distraído, pode perder o controlo sobre o aparelho.

23.2 2) Segurança eléctrica

a) **A ficha de ligação da ferramenta eléctrica tem que adaptar-se à tomada de corrente. A ficha não deve ser modificada de maneira nenhuma. Não utilize uma ficha de adaptador em conjunto com ferramentas eléctricas com protecção por ligação à terra.** Fichas não modificadas e tomadas de correntes adequadas diminuem o risco de um choque eléctrico causado pela corrente eléctrica. b) **Evite o contacto do seu corpo com as superfícies ligadas à terra como de tubos, aquecimentos, fogões e frigoríficos.** Existe um maior risco por um choque causado pela corrente eléctrica quando o seu corpo está ligado à terra. c) **Mantenha as ferramentas eléctricas afastadas da chuva ou da humidade.** A penetração de água numa ferramenta eléctrica aumenta o risco de um choque causado pela corrente eléctrica. d) **Não afaste o cabo da sua finalidade para transportar e suspender a ferramenta eléctrica ou para tirar a ficha da tomada de corrente. Mantenha o cabo afastado de calor, óleo, cantos bem afiados ou peças do aparelho que se movimentam.** Cabos danificados ou emaranhados

umentam o risco de um choque causado pela corrente eléctrica. e) **Se trabalhar com uma ferramenta eléctrica ao ar livre, utilize unicamente os cabos de extensão apropriados também para o exterior.** A utilização de um cabo de extensão apropriado para o exterior reduz o risco de um choque causado pela corrente eléctrica. f) **Quando o trabalho com a ferramenta eléctrica numa zona húmida não pode ser evitado, utilize um interruptor de protecção de corrente de falha.** A utilização de um interruptor de protecção de corrente de falha diminui o risco de um choque causado pela corrente eléctrica.

23.3 3) Segurança de pessoas

a) **Esteja atento do que está a fazer, e trabalhe racionalmente com uma ferramenta eléctrica. Não utilize uma ferramenta eléctrica quando está cansado ou sob a influência de drogas, álcool ou medicamentos.** Um momento de descuido durante a utilização da ferramenta eléctrica pode conduzir a feridas severas. b) **Use o seu equipamento de protecção pessoal, e sempre óculos de protecção.** O uso de um equipamento de protecção pessoal, como a máscara guarda-pó, calçado de segurança antiderrapante, capacete de protecção ou protecção anti-ruído, consoante o tipo e a utilização da ferramenta eléctrica, reduz o risco de feridas. c) **Evite uma colocação em funcionamento involuntária. Assegure-se que a ferramenta eléctrica esteja desligada antes de ligá-la ao abastecimento de corrente e/ou à bateria, levánta-la ou transportá-la.** Se tiver o dedo no interruptor durante o transporte da ferramenta eléctrica ou se ligar o aparelho enquanto estiver ligado ao abastecimento de corrente, isto pode conduzir a acidentes. d) **Tire as ferramentas de regulação ou a chave de porcas antes de ligar a ferramenta eléctrica.** Uma ferramenta ou uma chave que se encontra numa parte giratória do aparelho, pode conduzir a feridas. e) **Evite um porte anormal. Esteja numa posição segura, e mantenha sempre o equilíbrio.** Por isto pode controlar melhor a ferramenta eléctrica em situações inesperadas. f) **Use os fatos adequados. Não use fatos largos, nem jóias. Mantenha os cabelos, os fatos e as luvas afastados das peças que se movimentam.** Fatos soltos, jóias ou cabelos compridos podem ser apanhados pelas peças que se movimentam. g) **Quando podem ser montados -equipamentos de aspiração e de recolha de pó, verifique se estes estão ligados e são utilizados correctamente.** A utilização de uma aspiração de pó pode diminuir as ameaças causadas pela poeira.

23.4 4) Utilização e tratamento da ferramenta eléctrica

a) **Não sobrecarregue o aparelho. Utilize para o seu trabalho a ferramenta eléctrica prevista.** Trabalha melhor e com mais segurança com a ferramenta eléctrica adequada no sector de potência indicado. b) **Não utilize uma ferramenta eléctrica cujo interruptor está defeituoso.** Uma ferramenta eléctrica que já não pode ser ligada nem desligada, é perigosa, e tem que ser reparada. c) **Tire a ficha da tomada de corrente, e/ou retire a bateria antes de efectuar regulações no aparelho, substituir acessórios ou pôr o aparelho de lado.** Esta medida de precaução evita um arranque involuntário da ferramenta eléctrica. d) **Guarde as ferramentas eléctricas que não são utilizadas fora do alcance de crianças. Não autorize que pessoas utilizem o aparelho sem o conhecer nem sem terem lido estas Instruções.** Ferramentas eléctricas são perigosas quando são utilizadas por pessoas não experimentadas. e) **Mantenha as ferramentas eléctricas com cuidado. Verifique se as peças móveis funcionam impecavelmente e se não emperrem, se peças estiverem partidas ou se estiverem danificadas de tal modo que a função da ferramenta eléctrica seja prejudicada. Mandê reparar as peças danificadas antes de utilizar o aparelho.** Muitos acidentes são causados por ferramentas eléctricas mal mantidas. f) **Mantenha as ferramentas de corte bem afiadas e limpas.** Ferramentas de corte cuidadosamente mantidas com gumes bem afiados ficam menos presas, e são mais fáceis de conduzir. g) **Utilize a ferramenta eléctrica, os acessórios, as ferramentas de utilização, etc. correspondentemente a estas Instruções. Considere ao mesmo tempo as condições de trabalho e a actividade a executar.** A utilização de ferramentas eléctricas para outras que as utilizações previstas pode conduzir a situações perigosas.

23.5 5) Serviço de assistência técnica

a) **Só mande reparar a sua ferramenta eléctrica por especialistas qualificados e unicamente com peças de reposição originais.** Assim é garantido que a segurança da ferramenta eléctrica fica conservada.

23.6 Indicações de segurança para corta-sebes

– **Mantenha afastadas todas as partes do corpo da lâmina de corte. Não tente de retirar material cortado ou material a cortar com a lâmina a movimentar-se. Só retire o material emper-**

rado com o aparelho desligado. Um momento de desatenção durante a utilização do corta-sebes pode conduzir a feridas graves.

- **Transporte o corta-sebes no cabo com a lâmina parada. Colocar sempre a cobertura de protecção durante o transporte ou a armazenagem do corta-sebes.** Um tratamento cuidadoso do aparelho evita o perigo de ferir-se pela lâmina.
- **Segure a ferramenta eléctrica nas superfícies isoladas do cabo visto que a lâmina de corte pode entrar em contacto com as linhas escondidas ou com o seu próprio cabo de rede.** O contacto da lâmina de corte com uma linha sob tensão pode colocar peças metálicas do aparelho sob tensão, e conduzir a um choque causado pela corrente eléctrica.
- **Mantenha o cabo afastado da zona de corte.** O cabo pode ser coberto nos arbustos durante o processo de trabalho, e pode ser cortado por engano.

Содержание

1	К данной инструкции по эксплуатации	176
2	Указания по технике безопасности и технике работы	176
3	Применение.....	181
4	Монтаж хвостовика.....	183
5	Монтаж круговой рукоятки.....	184
6	Монтаж редуктора.....	184
7	Настройка ножевой траверсы.....	185
8	Наложение подвесного ремня.....	186
9	Электрическое подключение устройства	186
10	Включение устройства.....	187
11	Выключение устройства.....	187
12	Защита от перегрузки.....	187
13	Смазка передачи.....	188
14	Хранение устройства.....	188
15	Заточка режущих ножей.....	188
16	Указания по техобслуживанию и техническому уходу.....	189
17	Минимизация износа, а также избежание повреждений	190
18	Важные комплектующие	191
19	Технические данные	191
20	Указания по ремонту	192
21	Устранение отходов.....	192
22	Сертификат соответствия ЕС.....	192
23	Адреса.....	193

24 Общие указания по технике безопасности для электроинструментов 194

Уважаемые покупатели,

большое спасибо за то, что вы решили приобрести высококачественное изделие фирмы STIHL.

Данное изделие было изготовлено с применением передовых технологий производства, а также с учетом всех необходимых мер по обеспечению качества. Мы стараемся делать все возможное, чтобы Вы были довольны данным агрегатом и могли беспрепятственно работать с ним.

При возникновении вопросов относительно Вашего агрегата, просим вас обратиться, к Вашему дилеру или непосредственно в нашу службу компании.

Ваш



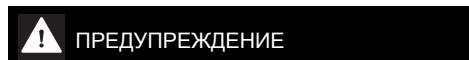
Др. Nikolas Stihl

1 К данной инструкции по эксплуатации

1.1 Символы на картинках

Все символы на картинках, которые нанесены на устройство, объясняются в данной инструкции по эксплуатации.

1.2 Обозначение разделов текста



Предупреждение об опасности несчастного случая и травмы для людей а также тяжелого материального ущерба.



Предупреждение о возможности повреждения устройства либо отдельных комплектующих.

1.3 Техническая разработка

Компания STIHL постоянно работает над дальнейшими разработками всех машин и устройств; поэтому права на все изменения

комплектации поставки в форме, технике и оборудовании мы должны оставить за собой.

Поэтому относительно указаний и рисунков данной инструкции по эксплуатации не могут быть предъявлены никакие претензии.

2 Указания по технике безопасности и технике работы



При работе с этим мотоустройством необходимо принимать специальные меры предосторожности, так как работа производится с очень высокой скоростью вращения ножей, режущие ножи заточены очень остро, устройство имеет большой радиус действия и работает с использованием электроэнергии.



Перед первым вводом в эксплуатацию внимательно прочесть все руководство по применению и хранить его в надежном месте для последующего использования. Несоблюдение руководства по эксплуатации может быть опасно для жизни.

Соблюдать действующие в данной стране правила техники безопасности, например, профсоюзов, фондов социального страхования, органов по охране труда и других учреждений.

Каждый, кто приступает к работе с мотоустройством впервые, должен пройти инструктаж по вопросам правильного обращения с устройством у продавца или другого специалиста либо пройти специальный курс обучения.

Несовершеннолетние лица к работе с мотоустройством не допускаются – за исключением лиц старше 16 лет, проходящих обучение под надзором.

Дети, животные и посторонние должны находиться на безопасном расстоянии.

Если мотоустройство не используется, его следует поставить так, чтобы оно не представляло потенциальной опасности. Предохранить мотоустройство от несанкционированного использования.

Пользователь несет ответственность за несчастные случаи или опасности, угрожающие другим лицам либо их имуществу.

Мотоустройство разрешается передавать или давать напрокат только тем лицам, которые хорошо знакомы с данной моделью и обучены обращению с ней – обязательно приложить руководство по эксплуатации.

Применение агрегатов, вырабатывающих сильный шум, может быть по времени ограничено как государственными, так и местными нормами.

Лица, работающие с мотоустройством, должны быть отдохнувшими, здоровыми и в хорошем физическом состоянии.

Тот, кому по состоянию здоровья не следует подвергать себя значительным физическим нагрузкам, должен обратиться к врачу за разрешением работать с данным мотоустройством.

Запрещается работать с мотоустройством после употребления алкоголя, лекарств, снижающих скорость реакции, или наркотиков.

Мотоустройство должно применяться только для обрезки живой изгороди, кустарников, кустов, мелких зарослей и т. п.

Применение мотоустройства не по назначению не допускается, так как это может привести к несчастным случаям или повреждению устройства.

Перед проведением любых работ следует обязательно извлечь штепсельную вилку из розетки: **существует опасность несчастного случая!**

Вынимать штепсельную вилку из розетки, держа не за соединительный кабель, а за саму штепсельную вилку.

Использование непригодных удлинительных кабелей может быть опасным.

При применении удлинительных кабелей необходимо обратить внимание на минимальное поперечное сечение отдельных проводов (см. «Подключение устройства к электросети»).

Вилка и муфта удлинительного кабеля должны быть водонепроницаемыми или же кабели должны укладываться так, чтобы они не соприкасались с водой.

Устанавливать только ножи и принадлежности, допущенные компанией STIHL для данного мотоустройства или технически идентичные им. С вопросами просьба обращаться к специализированному дилеру. Применять

только высококачественные инструменты и принадлежности. В противном случае существует опасность несчастных случаев или повреждения мотоустройства.

Компания STIHL рекомендует использовать оригинальные инструменты и принадлежности марки STIHL. Они по своим характеристикам оптимально подходят для устройства и соответствуют требованиям пользователя.

Запрещено вносить изменения в конструкцию устройства – это может отрицательно сказаться на безопасности. Компания STIHL исключает любую ответственность за травмы и материальный ущерб вследствие применения не допущенных навесных устройств.

Не применять мойку высокого давления для очистки устройства. Сильная струя воды может повредить детали устройства.

Запрещается мыть устройство водяной струей.

2.1 Одежда и оснащение

Пользоваться одеждой и оснащением согласно предписаниям.



Одежда должна быть практичной и не мешать при работе. Плотная прилегающая одежда – комбинезон, а не рабочий халат.

Не носить одежду, которая может зацепиться за дерево, кустарник или подвижные детали устройства. Не носить также шарф, галстук и какие-либо украшения. Длинные волосы связать и закрепить так, чтобы они находились поверх плеч.



Носить защитные сапоги с нескользящей рифленой подошвой и носками со стальной вставкой.



ПРЕДУПРЕЖДЕНИЕ



Во избежание травмирования глаз следует носить плотно прилегающие защитные очки в соответствии со стандартом EN 166. Следить за правильным положением защитных очков.

Пользоваться индивидуальными средствами для защиты слуха, например, берушами.

При опасности ушиба падающими вниз предметами носить защитную каску.



Носить прочные рабочие перчатки из износостойкого материала (например, из кожи).

Компания STIHL предлагает широкий ассортимент средств индивидуальной защиты.

2.2 Транспортировка мотоустройства

Всегда выключать мотоустройство и извлекать из розетки штепсельную вилку мотоустройства.

Даже при переноске на короткие расстояния обязательно надевать защитные чехлы на ножи.

Для устройств с регулируемой режущей гарнитурой: режущая гарнитура должна быть зафиксирована.

У устройств с определенным транспортировочным положением: режущую гарнитуру установить в транспортировочное положение и зафиксировать.

Мотустройство переносить за шток в уравновешенном положении: режущие ножи направлены назад.



Не касаться корпуса редуктора: **существует опасность ожогов!**

В автомобилях: предохранить мотоустройство от опрокидывания и повреждения.

2.3 Перед началом работы

Проверить рабочее состояние мотоустройства: соблюдать соответствующие разделы руководства по эксплуатации.

- Напряжение и частота устройства (см. заводскую табличку) должны совпадать с напряжением и частотой сети
- Проверить соединительный кабель, штепсельную вилку и удлинительный кабель на наличие повреждений. Запрещено использовать поврежденные кабели, муфты и вилки или не соответствующие предписаниям соединительные кабели
- Розетки удлинительных кабелей должны быть защищены от попадания брызг воды
- При прокладке и маркировке соединительного кабеля следить за тем, чтобы не повредить кабель и не подвергать опасности других людей: существует опасность споткнуться

- Блокировка включения и выключатель должны легко перемещаться: выключатель после отпущания должен возвращаться в исходное положение
- Убедиться, что режущие ножи находятся в безупречном состоянии (чистые, подвижные и недеформированные), надежно посажены, правильно смонтированы, заточены и смазаны растворителем смолы марки STIHL (смазочным средством)
- Для устройств с регулируемой режущей гарнитурой: регулирующее устройство режущей гарнитуры должно фиксироваться в позиции, предусмотренной для пуска
- Для устройств с определенным транспортировочным положением (режущая гарнитура сложена на штоке): запрещается эксплуатировать устройство в транспортном положении
- Не вносить никаких изменений в элементы управления и безопасности
- Рукоятки должны быть чистыми и сухими, очищенными от масла и грязи – это важно для надежного управления мотоустройством
- Подвесной ремень и рукоятки отрегулировать в соответствии с ростом. Следовать инструкциям в разделе «Надевание подвесного ремня»

Работать с устройством разрешается только в безопасном эксплуатационном состоянии – **опасность несчастного случая!**

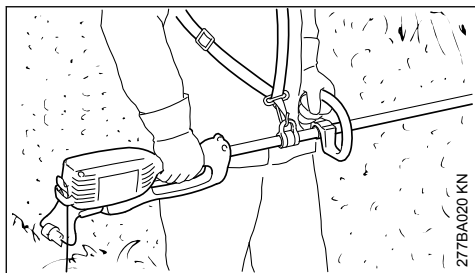
При применении подвесного ремня в случае аварии: потренироваться в быстром опускании устройства на землю. При тренировке не бросать устройство на землю во избежание повреждений

Уменьшить опасность поражения электрическим током можно следующим образом:

- для электропитания использовать только розетки, установленные согласно соответствующим правилам
- используемый удлинительный кабель должен соответствовать предписаниям для данного варианта применения
- изоляция соединительного и удлинительного кабелей, вилки и муфты должна находиться в безупречном состоянии

2.4 Как держать и вести устройство

Мотустройство всегда необходимо надежно удерживать обеими руками за рукоятки.



Правая рука находится на рукоятке управления, левая — на круговой рукоятке на штоке; это правило действует также для левшей. Прочно охватить рукоятки большими пальцами.

Занять устойчивое положение и направлять мотоустройство так, чтобы режущие ножи были всегда направлены в сторону от тела.

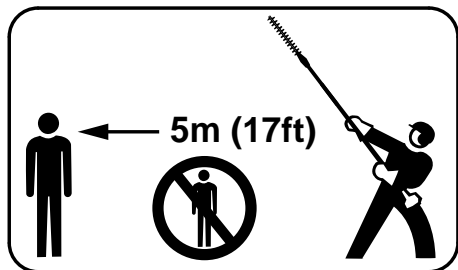
В зависимости от исполнения прибор можно переносить на ремне, который выдерживает вес прибора.

2.5 Во время работы

В случае опасности или в аварийной ситуации следует немедленно выключить прибор: отпустить выключатель и блокировку включения.



Соблюдать безопасное расстояние до токопроводящих проводов: **существует угроза для жизни вследствие поражения электрическим током!**



В зоне радиусом до 5 м не должны находиться посторонние – **опасность травм** движущимися режущими ножами и падающим срезанным материалом! Данное расстояние должно соблюдаться также по отношению к имуществу (транспортные средства, оконные стекла) – **опасность материального ущерба!**

Следить за режущими ножами – не обрезать не просматриваемые зоны кустарника.

Соблюдать особую осторожность при обрезании высоких кустарников, за кустами может кто-нибудь находиться — сначала кустарник необходимо осмотреть.



Не работать с мотоустройством во время дождя, а также в мокрой или очень влажной среде: приводной двигатель не защищен от воды — **существует опасность удара током и короткого замыкания!**

Не оставлять прибор под дождем.

Соблюдать осторожность при гололедице, влажности, на снегу, на склонах, на неровной местности и т. п.: **существует опасность поскользнуться!**

Удалить упавшие ветки, срезанные кусты и обрезки.

Обращать внимание на препятствия: пни, корни – **опасность споткнуться!**

Обязательно занять надежное и устойчивое положение.

2.5.1 При работе на высоте:

- всегда пользоваться подъемной рабочей платформой
- ни в коем случае не работать на стремянке
- никогда не работать, стоя на неустойчивых основаниях
- никогда не работать одной рукой

При пользовании берушами требуется особая внимательность и осматрительность, так как восприятие предупреждающих звуков (крики, сигналы и т. д.) ограничено.

Для предотвращения чрезмерного утомления следует своевременно делать перерывы в работе – **опасность несчастного случая!**

Работать спокойно и обдуманно – только при хорошей освещенности и видимости. Работать осматрительно, не подвергая опасности других людей.

Редуктор во время эксплуатации нагревается. Не касаться корпуса редуктора: **существует опасность ожогов!**

Если мотоустройство подверглось ненадлежащей нагрузке (например, воздействию силы в результате удара или падения), то перед дальнейшей эксплуатацией обязательно проверить безопасное эксплуатационное состояние устройства, см. также раздел «Перед началом работы». Особенно тщательно проверить работоспособность устройств безопасности. Запрещается рабо-

таться с мотоустройствами, которые не находятся в безопасном эксплуатационном состоянии. В сомнительных случаях необходимо обратиться к специализированному дилеру.

Осмотреть кустарник и рабочую зону во избежание повреждения ножей.

- Убрать камни, металлические детали и твердые предметы
- Следить за тем, чтобы между режущими ножами не попали песок и камни, например при работе вблизи земли
- При обрезке живой изгороди с проволочным ограждением не прикасаться режущими ножами к проволоке

Избегать контакта с токоведущими проводами – соблюдать осторожность, чтобы не перерезать какие-либо электрические провода –

опасность поражения электрическим током!



Не дотрагиваться до режущих ножей при работающем двигателе. При блокировке режущих ножей каким-либо предметом немедленно остановить двигатель, извлечь аккумулятор и лишь после этого удалить предмет: **существует опасность получения травмы!**

Для сильно запыленных или грязных кустарников режущие ножи необходимо обработать растворителем смолы марки STIHL по мере необходимости. Благодаря этому значительно снижается трение ножей, агрессивное воздействие растительных соков и отложение частиц грязи.

Поднимаемая во время работы пыль может представлять опасность для здоровья. При сильном выделении пыли носить противопылевую маску.



При повреждении соединительного провода немедленно извлечь из розетки штепсельную вилку: **существует опасность для жизни вследствие поражения электрическим током!**

Вынимать штепсельную вилку из розетки, держа ее за соединительный кабель, а не саму штепсельную вилку.

Следить за исправностью кабеля питания, не допускать его повреждения в результате переизгиба, расплющивания, разрыва и т. п.

Соединительный и удлинительный кабели следует прокладывать надлежащим образом.

- Не допускать трения о кромки, остроконечные либо острые предметы.

- Не допускать передавливания в дверных или оконных щелях.
- Если кабель запутался, вынуть штепсельную вилку и распутать кабель.
- Избегать прикосновения к вращающемуся режущему инструменту.
- Кабельные барабаны следует всегда разматывать полностью во избежание возгорания, вызванного перегревом.

Прежде чем оставить устройство, его следует выключить — вынуть штепсельную вилку.

Регулярно через короткие промежутки времени осматривать режущие ножи и в случае заметных изменений немедленно выполнить проверку.

- Выключить мотоустройство, подождать, пока режущие ножи остановятся, извлечь штепсельную вилку.
- Проверить состояние и надежность крепления, обратить внимание на трещины.
- Проверить заточку ножей.

Для замены режущего инструмента выключить мотоустройство и извлечь штепсельную вилку. В случае непреднамеренного запуска электродвигателя **существует опасность травм!**

Постоянно очищать электродвигатель от обрезков, стружки, листьев и излишнего смазочного материала: **существует опасность пожара!**

2.6 По окончании работы

Очистить мотоустройство от пыли и грязи – не применять растворители жира.

Опрыскать режущие ножи растворителем смолы марки STIHL, кратковременно запустить двигатель еще раз для равномерного распределения спрея.

2.7 Вибрации

Более длительное пользование мотоустройством может привести к вызванным вибрацией нарушениям кровообращения рук (синдром "белых пальцев").

Общепринятая продолжительность пользования устройством не может быть установлена, так как это зависит от многих факторов.

Длительность пользования устройством увеличивается благодаря следующим мерам:

- защита рук (теплые перчатки);
- перерывы в работе.

Длительность пользования сокращается вследствие:

- личного предрасположения рабочего к плохому кровообращению (признаки: часто холодные пальцы, зуд пальцев);
- низких наружных температур;
- больших усилий при захвате мотоустройства (крепкий захват мешает кровообращению).

При регулярном, длительном пользовании мотоустройством и при повторном появлении соответствующих симптомов (например, зуд пальцев) рекомендуется проводить регулярное медицинское обследование.

2.8 Техническое обслуживание и ремонт

Перед проведением любых работ на устройстве необходимо всегда выключить устройство и вытянуть штекер свечи зажигания. При непреднамеренном пуске двигателя – **Опасность травмы!**

Производите регулярно техническое обслуживание мотоустройства. Производите только те работы по техобслуживанию и ремонту, которые описаны в данной инструкции по эксплуатации. Выполнение всех других работ поручите торговому агенту-специалисту.

Фирма STIHL рекомендует поручить проведение работ по техобслуживанию и ремонту только торговому агенту-специалисту фирмы STIHL. Торговые агенты-специалисты фирмы STIHL посещают регулярно курсы по повышению квалификации и в их распоряжении предоставляется техническая информация.

Применяйте только высококачественные запасные части. Иначе существует опасность возникновения несчастных случаев или повреждения устройства. При возникновении вопросов обратитесь к специализированному торговому агенту.

Фирма STIHL рекомендует применение оригинальных запасных частей фирмы STIHL. Эти запчасти оптимально согласованы по своим свойствам с устройством и соответствуют требованиям пользователя.

Не вносите какие-либо изменения в конструкцию устройства, – это может отрицательно сказаться на безопасности. – **Опасность несчастного случая!**

Соединительный кабель и вилку кабеля контролируйте регулярно на надежность изоляции и на старение (хрупкость).

Электрические компоненты, как например, соединительный кабель, должны ремонтироваться и/или заменяться только электроспециалистами.

Пластмассовые детали очищайте мягкой тряпкой. Едкие средства для очистки могут повредить пластмассу.

Устройство не опрыскивайте водой.

Крепежные винты на защитных приспособлениях и режущем инструменте контролируйте на прочность посадки и, при необходимости, затяните до отказа.

Очистите, при необходимости, всасывающие шлицы охлаждающего воздуха в корпусе двигателя.

Устройство храните в сухом, защищенном от мороза помещении.

3 Применение

3.1 Сезон подрезки

При подрезке живой изгороди необходимо соблюдать специфические для данной страны и (или) местные предписания.

Не производить подрезку в общепринятое время отдыха.

3.2 Подготовка

Толстые сучья или ветки удалить заранее секатором или бензопилой.

3.3 Последовательность подрезки

Если требуется сильная подрезка, ее необходимо производить поэтапно, в несколько рабочих операций.

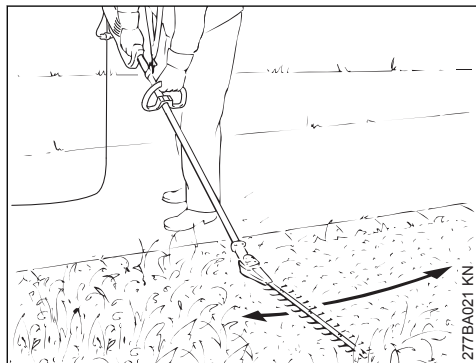
Сначала подрезать обе стороны живой изгороди и лишь затем — ее верхнюю часть.

3.4 Утилизация

Срезанный материал не бросать в бак с бытовыми отходами: материал подлежит компостированию.

3.5 Техника работы

3.5.1 Горизонтальный рез (с расположенной под углом режущей гарнитурой)



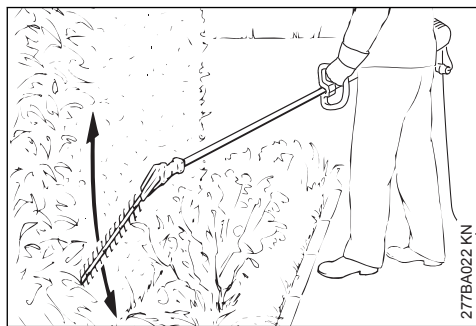
Резка вблизи земли, например вблизи напочвенного покрова, в положении стоя



ПРЕДУПРЕЖДЕНИЕ

Вариант К не предназначен для подрезки вблизи почвы.

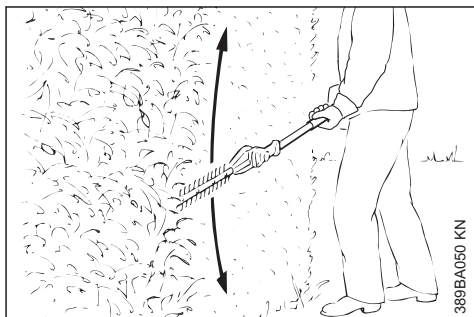
3.5.2 Вертикальный рез (с расположенной под углом режущей гарнитурой)



Подрезка стоя на расстоянии от живой изгороди, например около клумб, находящихся между пользователем и живой изгородью

Передвигаясь вперед, мотосекатор следует перемещать дугообразно вверх и вниз, использовать обе стороны ножа.

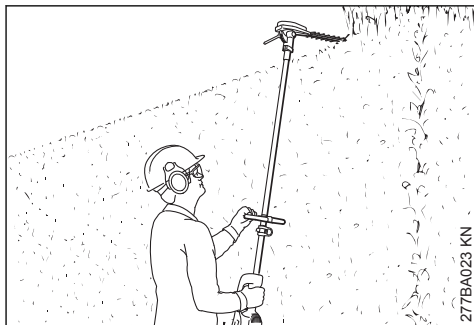
3.5.3 Вертикальная подрезка (с распрямленной режущей гарнитурой)



Большой радиус действия, также без применения вспомогательных средств

Передвигаясь вперед, мотосекатор следует перемещать дугообразно вверх и вниз, использовать обе стороны ножа.

3.5.4 Подрезка верхушек (с расположенной под углом режущей гарнитурой)

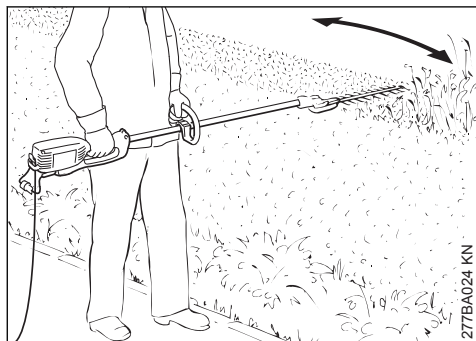


Мотосекатор следует удерживать в вертикальном положении, постоянно изменяя направление его движения, благодаря чему достигается большой радиус действия

**ПРЕДУПРЕЖДЕНИЕ**

Резка над головой оператора утомительна и из соображений безопасности не должна производиться в течение длительного времени. Регулируемую режущую гарнитуру необходимо расположить под максимальным углом, при этом устройство, несмотря на большую высоту траектории, может находиться в более низком и менее утомительном для пользователя положении.

3.5.5 Горизонтальная резка (с распрямленной режущей гарнитурой)

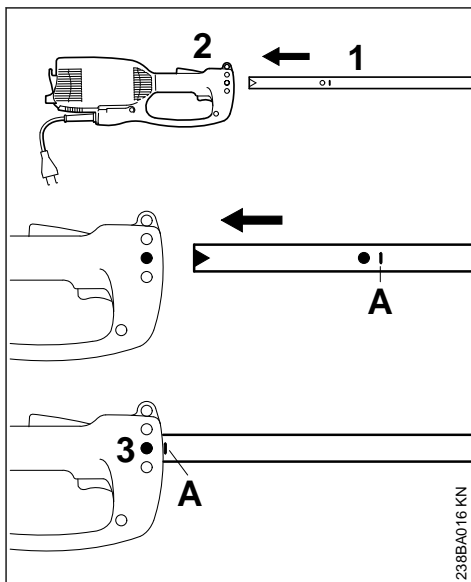


Подрезка стоя на расстоянии от живой изгороди, например при наличии находящихся посередине клумб

Установить режущие ножи под углом от 0 до 10°, но вести горизонтально.

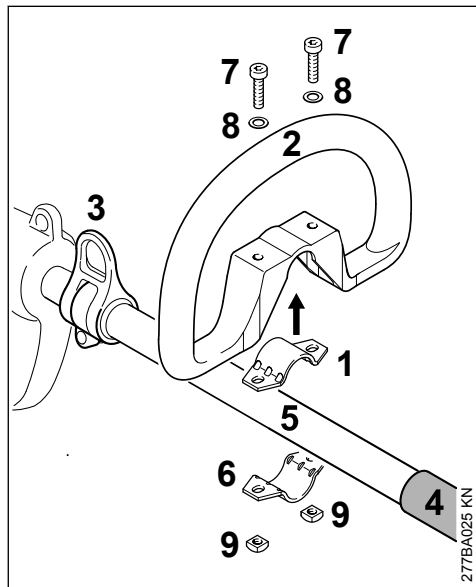
Перемещать мотосекатор серпообразно в направлении к краю живой изгороди, чтобы срезанные ветки падали на землю.

4 Монтаж хвостовика

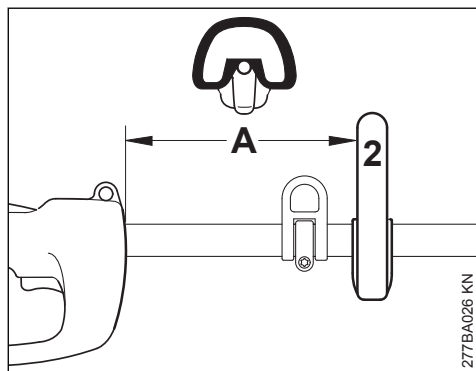


- ▶ Сняните с хвостовика защитный колпачок.
- ▶ Хвостовик (1) вдвиньте в корпус двигателя (2) до маркировки (A), при этом, поворачивайте хвостовик туда-сюда.
- ▶ Винт (3) в корпусе затяните до отказа.

5 Монтаж круговой рукоятки



- ▶ Вставить скобу (1) в круговую рукоятку (2) и насадить между несущей проушиной (3) и трубчатой рукояткой (4) на шток (5).
- ▶ Установить скобу (6).
- ▶ Совместить установочные отверстия.
- ▶ Вставить болты (7) с шайбами (8).
- ▶ Навернуть четырехгранные гайки (9) и ввернуть болты.

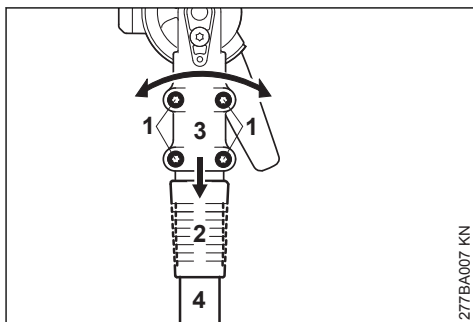


- ▶ Круговую рукоятку (2) выровнять и привести в удобное для пользователя положение.

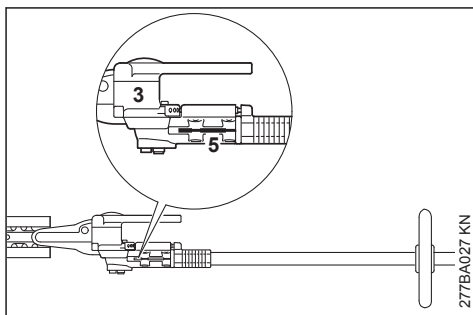
Расстояние (A) не должно превышать 45 см.
Рекомендация: прибл. 35 см.

- ▶ Затянуть болты.

6 Монтаж редуктора



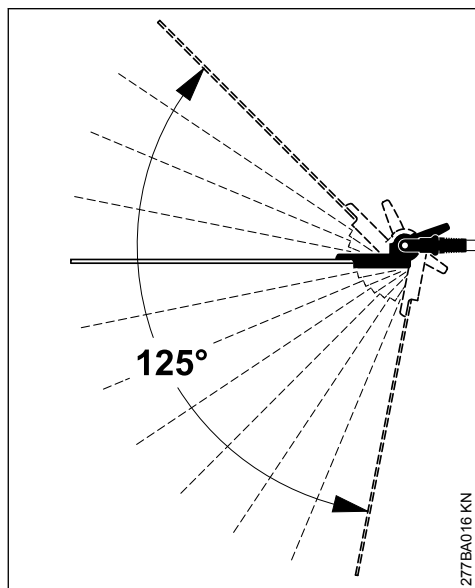
- ▶ Ослабить зажимные винты (1).
- ▶ Выровнять скользящую муфту (2): скользящая муфта должна совпадать с отверстием на угловом редукторе.
- ▶ Переместить редуктор (3) на шток (4), при этом слегка поворачивая редуктор назад и вперед.



- ▶ Когда конец штока перестанет быть виден в зазоре зажатия (5), снова подвинуть редуктор до упора.
- ▶ До конца ввинтить стопорные винты.
- ▶ Выровнять редуктор (3).
- ▶ Затянуть стопорные винты.

7 Настройка ножевой траверсы

7.1 Регулирующее устройство 125°



В данной модификации угол режущей гарнитуры относительно штока может быть установлен в диапазоне от 0° (полностью выпрямлено) до 45° (за 4 шага вверх) или до 80° (за 7 шагов вниз). Возможны 12 отдельно устанавливаемых рабочих положений.

Кроме того, может быть задана определенная позиция режущей гарнитуры при транспортировке.

! ПРЕДУПРЕЖДЕНИЕ

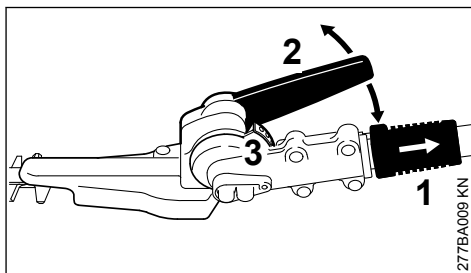
Регулировку производить только при остановленных режущих ножах – двигатель выключен.

! ПРЕДУПРЕЖДЕНИЕ

Редуктор во время работы нагревается. Не дотрагивайтесь до корпуса редуктора – **опасность получения ожогов!**

! ПРЕДУПРЕЖДЕНИЕ

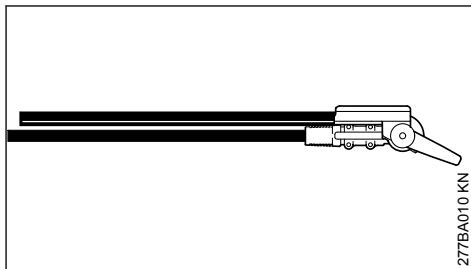
При регулировке ни в коем случае не дотрагиваться до ножа – **опасность травм!**



- ▶ Отвести назад скользящую гильзу (1) и с помощью рычага (2) переместить шарнир на одно или более фиксирующих отверстий
- ▶ Снова отпустить скользящую гильзу (1) и зафиксировать палец в фиксирующей планке (3)

При зафиксированном пальце (по завершении настройки) скользящая муфта должна прилегать к корпусу.

7.2 Позиция при транспортировке



Для экономии места при транспортировке устройства режущую гарнитуру в данной

модификации можно повернуть параллельно штоку и зафиксировать в этом положении.



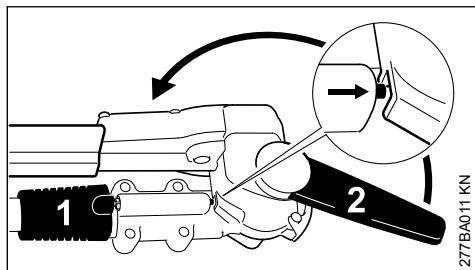
ПРЕДУПРЕЖДЕНИЕ

Переставлять режущую гарнитуру в транспортное положение или из транспортного в рабочее положение только при остановленном двигателе и установленном защитном чехле ножей.



ПРЕДУПРЕЖДЕНИЕ

Редуктор во время работы нагревается. Не дотрагивайтесь до корпуса редуктора – **опасность получения ожогов!**



- ▶ Выключить двигатель
- ▶ Установить защиту ножа.
- ▶ Отвести назад скользящую гильзу (1) и с помощью рычага (2) отвести шарнир вверх в направлении штока до тех пор, пока режущая гарнитура не будет располагаться параллельно штоку
- ▶ Отпустить скользящую муфту (1), а болт зафиксировать в предусмотренной позиции фиксации в корпусе

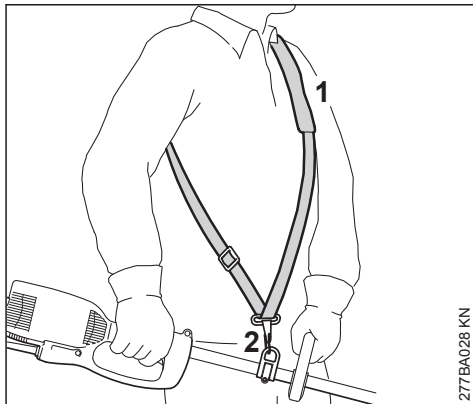
При зафиксированном пальце (по завершении настройки) скользящая муфта должна прилегать к корпусу.

8 Наложение подвешного ремня

В зависимости от модификации прибор может быть оснащен ремнем.

Вид и модификация подвешного ремня зависят от региона сбыта.

8.1 Плечевой ремень



- ▶ Надеть наплечный ремень (1).
- ▶ Длину ремня отрегулировать так, чтобы карабин (2) находился приблизительно на высоте правого бедра.

9 Электрическое подключение устройства

Напряжение и частота устройства (см. фирменную табличку с паспортными данными) должны совпадать с напряжением и частотой сети.

Минимальный предохранитель подсоединения к сети должен быть выполнен в соответствии заданной величиной в Технических Данных – см. "Технические Данные".

Устройство должно подключаться к источнику электропитания через защитный выключатель аварийного тока, который прерывает подвод электропитания, если ток утечки к земле превышает 30 мА.

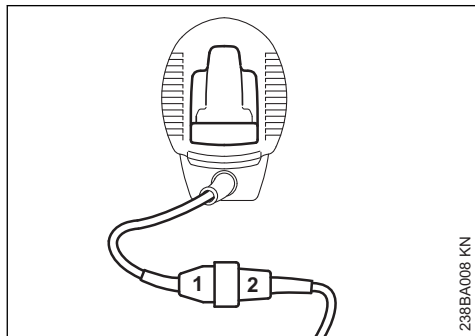
Устройство должно подключаться к источнику электропитания в соответствии с нормами IEC 60364 и действующими в данной стране предписаниями.

9.1 Удлинительный провод

Удлинительный провод по своей конструкции должен как минимум выполнять те же свойства, что и соединительный провод агрегата. Обратит внимание на маркировку (обозначение типа) на соединительном кабеле.

Провода в кабеле, в зависимости от напряжения сети и длины кабеля, должны иметь указанное минимальное поперечное сечение.

Длина провода	Минимальное поперечное сечение
220 В – 240 В: до 20 м	1,5 мм ²
от 20 м до 50 м	2,5 мм ²
100 В – 127 В: до 10 м	AWG 14 / 2,0 мм ²
от 10 м до 30 м	AWG 12 / 3,5 мм ²

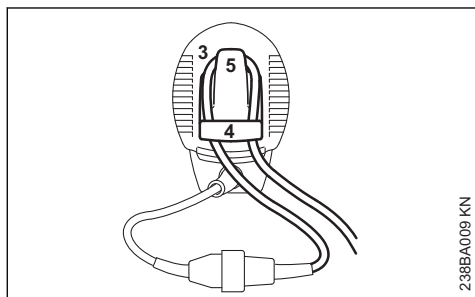


238BA008 KN

- ▶ Штепсельную вилку (1) вставить в муфту (2) удлинительного кабеля

9.2 Кабельный ввод

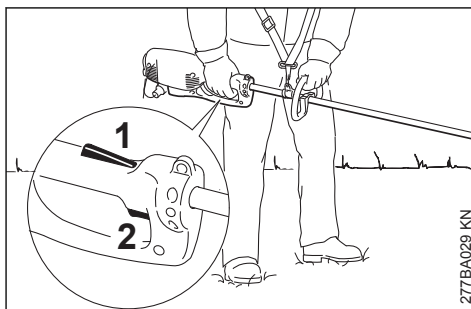
Кабельный ввод защищает соединительный кабель от повреждения.



238BA009 KN

- ▶ Сделать петлю (3) с помощью удлинительного кабеля
- ▶ Провести петлю (3) через отверстие (4)
- ▶ Зацепить петлю (3) за крюк (5) и затянуть
- ▶ Штепсельную вилку удлинительного кабеля вставить в розетку, смонтированную надлежащим образом

10 Включение устройства

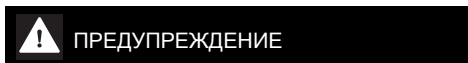


277BA029 KN

- ▶ Занять надежное и устойчивое положение.
- ▶ Удерживать устройство обеими руками: правая рука на рукоятке управления, а левая — на круговой рукоятке штока.
- ▶ Стоять прямо, удерживать прибор без напряжения и вести постоянно справа от тела.
- ▶ Режущий инструмент не должен соприкасаться с предметами или землей.
- ▶ Нажать и удерживать блокировку включения (1).
- ▶ Нажать и удерживать выключатель (2).

11 Выключение устройства

- ▶ Отпустите выключатель и блокировку включения



После отпущения выключателя и блокировки включения режущий инструмент продолжает вращаться некоторое время. – **Движение по инерции!**

При длительных перерывах в работе – вытяните сетевой штепсель.

При не пользовании устройство следует отставить в сторону так, чтобы оно никому не мешало.

Мотоустройство предохраните от неправильного пользования.

12 Защита от перегрузки

Инструмент оборудован предохранительным выключателем.

Предохранительный выключатель прерывает подачу тока при механической перегрузке, например, из-за

- слишком большой силы подачи
- "глушении" числа оборотов

– застревания режущих ножей в разрезе

Если предохранительный выключатель прервал подачу тока:

- ▶ Вынуть режущие ножи из разреза
- ▶ Перед повторным включением выждать прибл. 3 мин, пока предохранительный выключатель не охладится

В это время агрегат не включать, поскольку это существенно продлевает время охлаждения.

После повторного запуска агрегата:

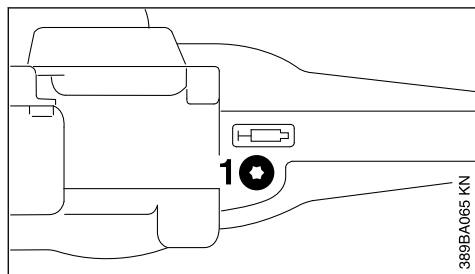
- ▶ Дать проработать приблизительно 15 секунд без нагрузки – тем самым обмотка двигателя охлаждается и значительно замедляется повторное срабатывание защиты от перегрузки

13 Смазка передачи



13.1 Редуктор ножа

Для редуктора ножа использовать редукторную смазку STIHL для секаторов (специальная принадлежность).



- ▶ Регулярно приблизительно каждые 25 часов эксплуатации проверять смазочную пленку
- ▶ Вывинтить резьбовую пробку (1) – если с ее внутренней стороны нет пластичной смазки, привинтить тьюбик с пластичной смазкой
- ▶ Выдавить в корпус редуктора до 5 г смазки

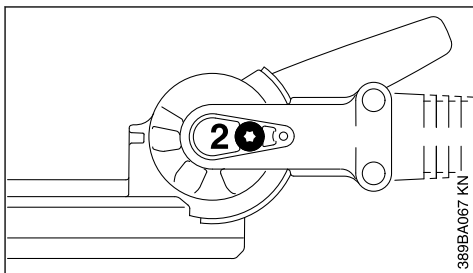
УКАЗАНИЕ

Не заполнять редуктор смазкой полностью.

- ▶ Вывинтить тьюбик с пластичной смазкой.
- ▶ Снова ввинтить резьбовую заглушку (1) и плотно затянуть

13.2 Угловой редуктор

Для углового редуктора использовать редукторную смазку STIHL для мотококос (специальная принадлежность).



- ▶ Регулярно приблизительно каждые 25 часов эксплуатации проверять смазочную пленку
- ▶ Вывинтить резьбовую пробку (2) – если с ее внутренней стороны нет пластичной смазки, привинтить тьюбик с пластичной смазкой
- ▶ Выдавить в корпус редуктора до 5 г смазки

УКАЗАНИЕ

Не заполнять редуктор смазкой полностью.

- ▶ Вывинтить тьюбик с пластичной смазкой.
- ▶ Снова ввинтить резьбовую заглушку (2) и плотно затянуть

14 Хранение устройства

При перерывах в работе прибл. от 3 месяцев

- ▶ Очистить режущие ножи, проверить их состояние и опрыскать растворителем смолы марки STIHL
- ▶ Надеть защитный чехол ножей
- ▶ Тщательно очистить агрегат, особенно шлицы для охлаждающего воздуха
- ▶ Хранить устройство в сухом и надежном месте, для чего использовать встроенные подвесные петли с нижней стороны корпуса двигателя. Предохранить от несанкционированного пользования (например, детьми)

15 Заточка режущих ножей

Если производительность резки снижается, ножи плохо режут, ветки часто защемляются: заточить режущие ножи.

Заточка должна производиться специализированным дилером с помощью устройства

для заточки. Компания STIHL рекомендует специализированного дилера STIHL.

В противном случае, следует пользоваться плоским напильником. Напильник направлять под заданным углом к плоскости ножа (см. "Технические данные").

- ▶ Затачивать только режущий край – не затачивать ни тупые выступающие части режущего ножа ни защиту от порезов (см. "Важные комплектующие")
- ▶ Заточку производить всегда в направлении к режущей кромке
- ▶ Напильник должен врезаться только при движении вперед – при движении назад напильник приподнимать

- ▶ Заусенцы на режущем ноже удалять доводочным бруском
- ▶ Снимать лишь немного материала
- ▶ После заточки – удалить опилки или наждачную пыль и режущие ножи опрыскать растворителем смолы марки STIHL

УКАЗАНИЕ

Никогда не работать затупившимися или неисправными режущими ножами – это имеет следствием высокую нагрузку на устройство и неудовлетворительный результат резки.

16 Указания по техобслуживанию и техническому уходу

Данные относятся к нормальным условиям эксплуатации. В сложных условиях (высокая запыленность и т.п.) и при более длительной ежедневной работе указанные интервалы следует соответственно сократить.		перед началом работы	по окончании работы или ежедневно	еженедельно	ежемесячно	ежегодно	при неполадках	при повреждении	по необходимости
Машина в сборе	Визуальный контроль	X							
	Очистить		X						
Всасывающее отверстие для охлаждающего воздуха	Визуальный контроль	X							
	Очистить								X
Режущий нож	Визуальный контроль	X							
	Почистить ²⁾		X						
	Заточка ¹⁾²⁾								X
	Замена дилером ¹⁾						X		
Смазка редуктора	Проверить			X					
	Пополнить								X
Угольные щетки	Через каждые 100 часов работы сдавать на проверку специализированному дилеру ¹⁾								
	Замена дилером ¹⁾								X
Доступные болты и гайки	Затянуть								X
Наклейка с предупреждением по технике безопасности	Заменить						X		

Данные относятся к нормальным условиям эксплуатации. В сложных условиях (высокая запыленность и т.п.) и при более длительной ежедневной работе указанные интервалы следует соответственно сократить.	перед началом работы
	по окончании работы или ежедневно
	еженедельно
	ежемесячно
	ежегодно
	при неполадках
	при повреждении по необходимости
1) Компания STIHL рекомендует специализированного дилера STIHL 2) После этого опрыскать растворителем смолы марки STIHL	

17 Минимизация износа, а также избежание повреждений

Выполнение заданных величин, указанных в данной инструкции по эксплуатации, поможет избежать преждевременного износа и повреждений устройства.

Эксплуатация, техническое обслуживание и хранение устройства должны осуществляться настолько тщательно, как это описано в данной инструкции по эксплуатации.

За все повреждения, которые были вызваны несоблюдением указаний относительно техники безопасности, работы и технического обслуживания, ответственность несёт сам пользователь. Это особенно актуально для таких случаев:

- Были сделаны изменения в продукте, которые не разрешены компанией STIHL
- Были использованы инструменты либо принадлежности, которые не допускаются к использованию с данным устройством, не подходят либо имеют низкое качество
- Устройство было использовано не за назначением
- Устройство было использовано для спортивных мероприятий и соревнований
- Повреждение вследствие эксплуатации устройства с повреждёнными комплектующими

17.1 Работы по техническому обслуживанию

Все работы, перечисленные в разделе "Указания относительно технического обслуживания

и ухода" должны проводиться регулярно. Поскольку данные работы по техническому обслуживанию не могут быть выполнены самим пользователем, необходимо обратиться к профессиональному дилеру.

Компания STIHL рекомендует обращаться для осуществления работ по техническому обслуживанию и ремонту только к специализированному дилеру компании STIHL. Специализированные дилеры компании STIHL регулярно проходят обучение, получают техническую информацию.

Если данные работы не проводятся либо выполняются не регулярно, то могут возникнуть повреждения, за которые отвечает сам пользователь. К ним кроме прочих относятся:

- Повреждения электромотора вследствие не своевременного либо не в полной мере выполненного технического обслуживания (например, не в полной мере была выполнена чистка направляющей холодного воздуха)
- Повреждение вследствие неправильного электрического подсоединения (напряжение, не достаточно точно выбраны размеры подводящих проводов)
- Коррозия и другие повреждения как следствие неправильного хранения
- Повреждения устройства вследствие использования комплектующих низкого качества

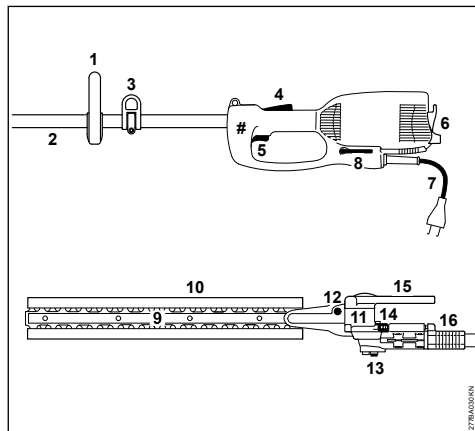
17.2 Быстроизнашивающиеся детали

Некоторые детали мотоустройства, даже при применении их по назначению, подвержены

нормальному износу и должны своевременно заменяться, в зависимости от вида и продолжительности их использования. К этому относятся, среди прочего:

– Режущие ножи

18 Важные комплектующие



- 1 Круговая рукоятка
- 2 Шток
- 3 Подвесная проушина (HLE 71)
- 4 Стопор включения
- 5 Переключатель
- 6 Приспособление для разгрузки провода от натяжения
- 7 Кабель питания
- 8 Изогнутая отвертка
- 9 Режущий нож
- 10 Защитный чехол ножей
- 11 Редуктор
- 12 Резьбовая пробка редуктора ножей
- 13 Резьбовая пробка углового редуктора
- 14 Фиксирующая планка
- 15 Поворотный рычаг
- 16 Скользящая муфта
- # Заводской номер

19 Технические данные

19.1 Двигатель

Номинальное напряжение: 230 – 240 В
 Номинальная сила тока: 2,6 А
 Частота: 50 Гц

Потребляемая мощность: 600 Вт
 Предохранитель: мин. 10 А
 Класс защиты: II, □

19.2 Режущий нож

Вид резки: Двухсторонняя резка
 Угол заточки к плоскости ножей: 45°
 Расстояние между зубьями: 35 мм
 Число ходов: 4000 об/мин
 Длина реза: 500 мм

19.3 Длина

Общая длина с отрезным ножом

HLE 71: 2540 мм
 HLE 71 K: 2110 мм

19.4 Вес

в сборе, с редуктором

HLE 71: 5,9 кг
 HLE 71¹⁾: 6,5 кг
 HLE 71 K: 5,6 кг
 HLE 71 K¹⁾: 6,2 кг

1) Модификация с кабелем питания длиной 10 м для Великобритании

19.5 Уровни шума и вибрации

При определении уровней шума и вибрации учитывается режим работы номинальной максимальной частота вращения.

Более подробную информацию по соблюдению требований директивы об ответственности работодателей за уровень вибрации 2002/44/EG см. на сайте www.stihl.com/vib

19.5.1 Уровень звукового давления L_p согласно EN 60745-2-15

HLE 71: 84 дБ(A)
 HLE 71 K: 85 дБ(A)

19.5.2 Уровень звуковой мощности L_w согласно EN 60745-2-15

HLE 71: 95 дБ(A)
 HLE 71 K: 96 дБ(A)

19.5.3 Уровень вибрации a_{hv} согласно EN 60745-2-15

HLE 71:
 Рукоятка левая: 7,6 м/с²
 Рукоятка правая: 3,6 м/с²

HLE 71 K:
 Рукоятка левая: 6,9 м/с²
 Рукоятка правая: 4,3 м/с²

Для уровня звукового давления и уровня звуковой мощности коэффициент К-согласно RL 2006/42/EG = 2,0 дБ(А); для значения уровня вибрации коэффициент К-согласно RL 2006/42/EG = 2,0 м/с².

Указанные значения вибраций были измерены согласно нормированной процедуре проверки и могут использоваться для сравнения электроприборов.

Фактически возникающие значения вибраций могут отклоняться от указанных, в зависимости от вида применения.

Указанные значения вибраций могут использоваться для первой оценки вибрационной нагрузки.

Следует оценить фактическую вибрационную нагрузку. При этом может также учитываться время, на которое электроприбор выключен, и время, на которое он был включён, но работает без нагрузки.

Соблюдать меры для снижения вибрационной нагрузки с целью защиты пользователя, см. раздел "Вибрации" в главе "Указания по технике безопасности и техника работы".

19.6 REACH

REACH обозначает постановление ЕС для регистрации, оценки и допуска химикатов.

Информация для выполнения постановления REACH (ЕС) № 1907/2006 см. www.stihl.com/reach

19.7 Установленный срок службы

Полный установленный срок службы составляет до 30 лет.

Установленный срок службы предполагает соответствующие и своевременные обслуживание и уход согласно руководству по эксплуатации.

20 Указания по ремонту

Пользователи данного устройства могут осуществлять только те работы по техническому обслуживанию и уходу, которые описаны в данной инструкции по эксплуатации. Остальные виды ремонтных работ могут осуществлять только специализированные дилеры.

Фирма STIHL рекомендует поручить проведение работ по техобслуживанию и ремонту только специализированному дилеру фирмы STIHL. Специализированные дилеры фирмы

STIHL посещают регулярно курсы по повышению квалификации и в их распоряжении предоставляется техническая информация.

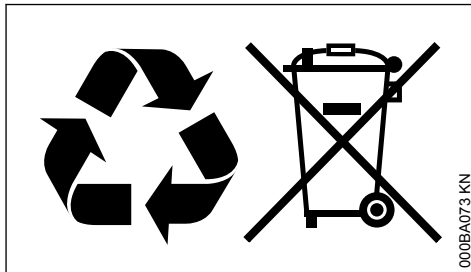
При ремонте монтировать только те комплектующие, которые допущены компанией STIHL для данного моторизированного устройства либо технически равноценные комплектующие. Применяйте только высококачественные запасные части. Иначе существует опасность возникновения несчастных случаев или повреждения устройства.

Фирма STIHL рекомендует использовать оригинальные запасные части фирмы STIHL.

Оригинальные запасные части фирмы STIHL можно узнать по номеру комплектующей STIHL, по надписи **STIHL** и при необходимости по обозначению комплектующей STIHL **SI** (на маленьких комплектующих может быть только одно обозначение).

21 Устранение отходов

При утилизации следует соблюдать специфические для страны нормы по утилизации отходов.



Продукты компании STIHL не являются бытовыми отходами. Продукт STIHL, аккумулятор, принадлежность и упаковка подлежат не загрязняющей окружающей среду повторной переработке.

Актуальную информацию относительно утилизации можно получить у специализированного дилера STIHL.

22 Сертификат соответствия ЕС

ANDREAS STIHL AG & Co. KG
Badstr. 115
D-71336 Waiblingen

Germany

заявляет под собственную ответственность, что

конструкция устройства электросекатор
производитель STIHL
тип HLE 71
HLE 71 K

идентификационный серийный номер 4813

устройство соответствует положениям директив 2011/65/EC, 2006/42/EC, 2014/30/EC и 2000/14/EC, а также разработано и изготовлено в соответствии с редакциями следующих норм, действующих на момент изготовления:

EN 55014-1, EN 55014-2, EN 60745-1, EN 60745-2-15, EN 61000-3-2, EN 61000-3-3, EN ISO 10517.

Установление измеренного и гарантированного уровня звуковой мощности производилось согласно директиве 2000/14/EC, приложению V, с использованием стандарта ISO 11094.

Измеренный уровень звуковой мощности

95 дБ(А)

Гарантированный уровень звуковой мощности

97 дБ(А)

Хранение технической документации:

ANDREAS STIHL AG & Co. KG
Produktzulassung

Год выпуска, страна происхождения товара и номер изделия указаны на устройстве.

Вайблинген, 03.02.2020

ANDREAS STIHL AG & Co. KG

По доверенности.



Dr. Jürgen Hoffmann

руководитель отдела документации, норм и допусков



Информация о сертификатах соответствия техническим регламентам Таможенного Союза и иных документах, подтверждающих соответствие продукции требованиям Таможенного Союза, доступна в интернете на сайте производителя www.stihl.ru/eac, а также может быть запрошена по номерам телефонов бесплатной горячей линии в вашей стране, смотрите в разделе "Адреса".



Технические правила и требования для Украины выполнены.

23 Адреса

23.1 STIHL Hauptverwaltung

ANDREAS STIHL AG & Co. KG
Badstrasse 115
71336 Waiblingen
Germany

23.2 Дочерние компании STIHL

РОССИЙСКАЯ ФЕДЕРАЦИЯ

РОССИЙСКАЯ ФЕДЕРАЦИЯ
ООО "АНДРЕАС ШТИЛЬ МАРКЕТИНГ"
наб. Обводного канала, дом 60, литера А,
помещ. 1-Н, офис 200
192007 Санкт-Петербург, Россия
Горячая линия: +7 800 4444 180
Эл. почта: info@stihl.ru

УКРАИНА

ТОВ «Андреас Штіль»
вул. Антонова 10, с. Чайки
08135 Київська обл., Україна
Телефон: +38 044 393-35-30
Факс: +380 044 393-35-70
Гаряча лінія: +38 0800 501 930
E-mail: info@stihl.ua

23.3 Представительства STIHL

БЕЛАРУСЬ

Представительство
ANDREAS STIHL AG & Co. KG
ул. К. Цеткин, 51-11а
220004 Минск, Беларусь
Горячая линия: +375 17 200 23 76

КАЗАХСТАН

Представительство
ANDREAS STIHL AG & Co. KG

ул. Шагабутдинова, 125А, оф. 2
050026 Алматы, Казахстан
Горячая линия: +7 727 225 55 17

23.4 Импортёры STIHL

РОССИЙСКАЯ ФЕДЕРАЦИЯ

ООО "ШТИЛЬ ЗЮДВЕСТ"
350000, Российская Федерация,
г. Краснодар, ул. Западный обход, д. 36/1

ООО "ФЛАГМАН"
194292, Российская Федерация,
г. Санкт-Петербург, 3-ий Верхний переулок, д.
16 литер А, помещение 38

ООО "ПРОГРЕСС"
107113, Российская Федерация,
г. Москва, ул. Маленковская, д. 32, стр. 2

ООО "АРНАУ"
236006, Российская Федерация,
г. Калининград, Московский проспект, д. 253,
офис 4

ООО "ИНКОР"
610030, Российская Федерация,
г. Киров, ул. Павла Корчагина, д. 1Б

ООО "ОПТИМА"
620030, Российская Федерация,
г. Екатеринбург, ул. Карьерная д. 2, Помеще-
ние 1

ООО "ТЕХНОТОРГ"
660112, Российская Федерация,
г. Красноярск, ул. Парашютная, д. 15

ООО "ЛЕСОТЕХНИКА"
664540, Российская Федерация,
с. Хомутово, ул. Чапаева, д. 1, оф. 39

УКРАИНА

ТОВ «Андреас Штіль»
вул. Антонова 10, с. Чайки
08135 Київська обл., Україна

БЕЛАРУСЬ

ООО «ПИЛАКОС»
ул. Тимирязева 121/4 офис 6
220020 Минск, Беларусь

УП «Беллесэкспорт»
ул. Скрыганова 6.403
220073 Минск, Беларусь

КАЗАХСТАН

ИП «ВОРОНИНА Д.И.»
пр. Райымбека 312
050005 Алматы, Казахстан

КИРГИЗИЯ

ОсОО «Муза»
ул. Киевская 107
720001 Бишкек, Киргизия

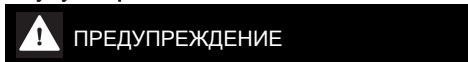
АРМЕНИЯ

ООО «ЮНИТУЛЗ»
ул. Г. Парпеци 22
0002 Ереван, Армения

24 Общие указания по технике безопасности для электроинструментов

Данный раздел отображает общие указания по технике безопасности, которые были ранее сформулированы в европейской норме EN 60745 для моторизированных электроинструментов с ручным управлением. **Компания STIHL несёт ответственность за дословное воспроизведение текста данной нормы.**

Указания по технике безопасности, приведенные в пункте "2) Указания по электробезопасности" во избежание удара электрическим током, не распространяются на электроинструменты STIHL с питанием от аккумулятора.



ПРЕДУПРЕЖДЕНИЕ

Внимательно прочитать все инструкции по технике безопасности и указания. Несоблюдение указаний по технике безопасности и инструкций может привести к поражению электрическим током, пожару и/или тяжелым травмам.

Сохранить все инструкции по технике безопасности и указания для последующего пользования.

Используемое в инструкциях по технике безопасности понятие "Электроинструмент" относится к электроинструментам с питанием от сети (с кабелем электросети), а также к электроинструментам с питанием от аккумулятора (без сетевого кабеля).

24.1 1) Безопасность на рабочем месте

а) **Просьба содержать своё рабочее место в чистоте и хорошо освещённым.** Беспорядок или не освещённые рабочие зоны могут привести к несчастным случаям. б) **Не работать с электроинструментом во взрывоопасной внешней среде, в которой находятся горючие жидкости, газы или пыль.** Электроинструменты искрят, а искры могут воспламенить пыль или пары. в) **Во время эксплуатации электроинструмента дети и прочие посторонние лица не должны ходить к оборудованию.** При отвлечении внимания можно потерять контроль над агрегатом.

24.2 2) Электробезопасность

а) **Штепсельная вилка электроинструмента должна подходить к розетке. В вилку запрещается вносить изменения. Не применять переходные штепселя в сочетании с заземленными электроинструментами.** Неизменные вилки и соответствующие розетки снижают риск поражения электрическим током. б) **Не прикасаться к заземленным поверхностям, например, трубам, радиаторам, плитам и холодильникам.** В случае заземления тела, повышается опасность поражения электрическим током. в) **Электроинструменты следует защитить от дождя и воздействия влаги.** Проникновение воды в электроинструмент повышает опасность поражения электротоком. г) **Кабель запрещается использовать не по назначению, например, для ношения электроинструмента, для подвешивания или для извлечения вилки из розетки. Кабель беречь от жары, попадания на него масла, острых кромок или подвижных деталей агрегата.** Поврежденный или спутанный кабель повышает опасность поражения электрическим током. е) **При работе с электроинструментом на улице следует использовать только удлинительный кабель, пригодный для работы на улице.** Использование удлинительного кабеля, пригодного для работ на улице, снижает опасность поражения электрическим током. ф) **Если эксплуатации электроинструмента во влажной среде избежать невозможно, то следует использовать автоматический выключатель дифференциальной защиты.** Использование автоматического выключателя дифференциальной защиты снижает опасность поражения электрическим током.

24.3 3) Безопасность людей

а) **Будьте внимательны, во время работы следите за своими действиями и обращайтесь разумно с электроинструментом. Не пользоваться электроинструментом, если Вы устали или находитесь под влиянием наркотиков, алкоголя или медикаментов.** Невнимательность при пользовании электроинструментом может привести к серьезным травмам. б) **Носить средства индивидуальной защиты и всегда надевать защитные очки.** Ношение средств индивидуальной защиты, например, противопылевого респиратора, нескользящей защитной обуви, защитной каски или средств защиты органов слуха, в зависимости от вида и применения электроинструмента, снижает опасность получения травм. в) **Избегать непреднамеренного включения. Прежде чем взять электроинструмент в руки, переносить, его или подсоединять к электросети и/или аккумулятору следует убедиться в том, что электроинструмент выключен.** Если при ношении электроинструмента палец руки находится на выключателе или если устройство подсоединено к электропитанию и включено, это может привести к несчастным случаям. г) **Прежде чем включить электроинструмент, удалить регулировочные инструменты или гаечные ключи.** Инструмент или ключ, находящийся во вращающейся части агрегата, может привести к травмам. е) **Избегать неестественного положения тела. Занимать устойчивое положение и все время сохранять равновесие.** Благодаря этому электроинструмент поддается лучшему контролю в неожиданных ситуациях. ф) **Носить надлежащую одежду. Не носить просторную одежду или украшения. Не допускать попадания волос, одежды или перчаток в подвижные части инструмента.** Свободная одежда, украшения или длинные волосы могут попасть в подвижные части инструмента. г) **При монтаже отсоса пыли или -пылеулавливающих приспособлений, следует убедиться в том, что они подсоединены и правильно используются.** Применение пылеотсасывающего устройства может снизить угрозу для здоровья, вызванную образованием пыли.

24.4 4) Применение и обращение с электроинструментом

а) **Не перегружать устройство. Применять электроинструмент, предназначенный для выполняемой вами работы.** С подходящим электроинструментом Вы будете работать в

заданном диапазоне мощности лучше и надежнее. b) Ни в коем случае не пользоваться электроинструментом с неисправным выключателем. Электроинструмент, который не включается или не выключается, представляет собой опасность и подлежит ремонту. c) Вытянуть вилку из розетки и/или извлечь аккумулятор, прежде чем произвести настройку устройства, заменить комплектующие или отложить устройство. Данные меры предосторожности предотвращают непреднамеренный запуск электроинструмента. d) Хранить неиспользуемые электроинструменты в недоступном для детей месте. Не допускать к эксплуатации электроинструмента лиц, которые не обучены обращению с ним либо не прочли данные инструкции. Электроинструменты опасны, если ими пользуются неопытные люди. e) Проводить тщательное техническое обслуживание электроинструмента. Проверить, безотказно ли работают подвижные детали и не происходит ли заедание деталей. Проверить, не сломались ли детали или не повреждены ли они, это может отрицательно сказаться на эксплуатационной готовности инструмента. Перед эксплуатацией агрегата следует отремонтировать поврежденные детали. Многие несчастные случаи являются следствием плохого техобслуживания электроинструментов. f) Режущие инструменты содержать в чистоте и остро заточенными. Правильно обслуживаемые режущие инструменты с остро заточенными лезвиями режут заземляются и легче направляются. g) Применять электроинструмент, принадлежности, вставные инструменты и пр. в соответствии с данными инструкциями. При эксплуатации учитывать условия работы и выполняемую работу. Использование электроинструментов не по назначению может привести к опасным ситуациям.

24.5 5) Сервисное обслуживание

a) Ремонт электроинструмента поручите квалифицированному специалисту при применении только оригинальных запасных частей. Благодаря этому сохраняется надежность работы электроинструмента.

24.6 Указания по технике безопасности при эксплуатации мотоножниц

- Не приближайтесь к режущему ножу на опасное расстояние. Во время работы ножа не пытайтесь удалить уже обрезанный или

удерживать обрезаемый материал. Зажатый обрезанный материал удаляйте только после выключения агрегата. Мгновенная невнимательность при эксплуатации мотоножниц может привести к серьезным травмам.

- Ножницы следует переносить за рукоятку при неподвижном ноже. При транспортировке или хранении ножниц обязательно установить защитный кожух. Осторожное обращение с агрегатом предотвращает опасность нанесения ножом травм.
- Удерживайте электроинструмент за изолированные поверхности рукояток, поскольку режущий нож может коснуться скрытых электрических проводов или сетевого кабеля самого инструмента. Соприкосновение режущего ножа с токопроводящим проводом может стать причиной подачи напряжения на металлические комплектующие агрегата и привести к поражению электрическим током.
- Кабель держите вдали от зоны резки. Во время работы скрытый в кустарнике кабель может быть случайно перерезан.

Spis treści

1	Wprowadzenie do niniejszej Instrukcji użytkowania.....	197
2	Wskazówki dotyczące bezpieczeństwa i techniki pracy.....	197
3	Zastosowanie.....	202
4	Montowanie kolumny wysięgnika.....	204
5	Montowanie uchwytu obwiedniowego.....	204
6	Zamontowanie przekładni.....	205
7	Regulacja prowadnika noży.....	205
8	Zakładanie pasa uprząży nośnej.....	206
9	Podłączenie urządzenia do sieci zasilania prądem elektrycznym.....	207
10	Włączanie urządzenia.....	208
11	Wyłączanie urządzenia.....	208
12	Zabezpieczenie przeciążeniowe.....	208
13	Smarowanie przekładni.....	208
14	Przechowywanie urządzenia.....	209
15	Ostrzeżenie noży tnących.....	209
16	Wskazówki dotyczące przeglądów technicznych i konserwacji.....	210
17	Ograniczanie zużycia eksploatacyjnego i unikanie uszkodzeń.....	210
18	Zasadnicze podzespoły urządzenia.....	211
19	Dane techniczne.....	211
20	Wskazówki dotyczące napraw.....	212
21	Utylizacja.....	213

- 22 Deklaracja zgodności UE.....213
 23 Ogólne wskazówki bezpieczeństwa obowiązujące podczas pracy narzędziami z napędem elektrycznym..... 213

Szanowni Państwo,

uprzejmie dziękujemy za to, że zdecydowaliście się na nabycie najwyższej jakości produktu firmy STIHL.

Niniejszy produkt powstał z zastosowaniem nowoczesnych procesów technologicznych oraz szerokiego spektrum przedsięwzięć mających na celu zapewnienie niezmiennie wysokiego poziomu jakości. Dołożyliśmy wszelkich starań, żebyście byli Państwo zadowoleni z zakupionego urządzenia i mogli nim bez przeszkód pracować.

Jeżeli miałbyście Państwo pytania dotyczące Waszego urządzenia, to prosimy zwracać się z nimi do autoryzowanego dealera lub bezpośrednio do naszego dystrybutora.

Wasz



Dr. Nikolas Stihl

1 Wprowadzenie do niniejszej Instrukcji użytkownika

1.1 Piktogramy

Wszystkie piktogramy, które zostały zamieszczone na urządzeniu, zostały objaśnione w niniejszej Instrukcji użytkownika.

1.2 Oznaczenie akapitów



Ostrzeżenie przed zagrożeniem wypadkiem lub odniesieniem obrażeń przez osoby oraz przed ciężkimi uszkodzami na rzeczach.

WSKAZÓWKA

Ostrzeżenie przed uszkodzeniem urządzenia lub jego poszczególnych podzespołów.

1.3 Rozwój techniczny

Firma STIHL prowadzi stale prace nad dalszym rozwojem technicznym wszystkich maszyn i urządzeń; dlatego zastrzega się prawo do wprowadzania zmian zakresu dostawy w przedmiocie formy, techniki oraz wyposażenia.

W związku z powyższym wyklucza się prawo do zgłaszania roszczeń na podstawie informacji oraz ilustracji zamieszczonych w niniejszej Instrukcji użytkownika.

2 Wskazówki dotyczące bezpieczeństwa i techniki pracy



Podczas pracy tym urządzeniem mechanicznym wskazane jest zachowanie szczególnych środków ostrożności, gdyż jest ona wykonywana bardzo ostrymi nożami tnącymi, a samo urządzenie posiada duży zasięg i jest zasilane energią elektryczną.



Przed pierwszym użyciem urządzenia należy dokładnie przeczytać całą instrukcję obsługi. Instrukcję należy przechowywać w bezpiecznym miejscu. Nieprzestrzeganie instrukcji obsługi może stwarzać śmiertelne niebezpieczeństwo.

Należy stosować się do lokalnych przepisów bezpieczeństwa, np. przepisów BHP, przepisów wydanych przez odpowiednie instytucje itp.

Osoby, które nie pracowały dotąd urządzeniem, powinny poprosić sprzedawcę lub inną kompetentną osobę o zademonstrowanie bezpiecznej obsługi urządzenia lub wziąć udział w szkoleniu.

Osobom niepełnoletnim nie wolno używać urządzenia. Wyjątek stanowią osoby powyżej 16 roku życia odbywające praktyki zawodowe.

Nie pozwól na zbliżanie się dzieci, zwierząt i osób postronnych.

Nieużywane urządzenie należy odstawić w taki sposób, aby nie stanowiło dla nikogo zagrożenia. Zabezpieczyć urządzenie przed użyciem przez osoby nieupoważnione.

Użytkownik ponosi odpowiedzialność za spowodowanie wypadku lub wywołanie zagrożenia dla innych osób oraz ich majątku.

Urządzenie można udostępniać lub wypożyczać wyłącznie osobom, które znają dany model i jego obsługę. Wraz z urządzeniem przekazać instrukcję obsługi.

Czas użytkowania urządzeń emitujących hałas może zostać ograniczony przepisami ogólnokrajowymi lub lokalnymi.

Osoba używająca urządzenia musi być wypoczęta, zdrowa i w dobrej kondycji.

Osoby, które ze względów zdrowotnych nie mogą wykonywać prac związanych z dużym wysiłkiem fizycznym, muszą skonsultować z lekarzem możliwość pracy urządzeniem.

Nie wolno pracować urządzeniem po spożyciu alkoholu, leków osłabiających zdolność reakcji lub narkotyków.

Urządzenie stosować wyłącznie do pielęgnacji żywopłotów, wycinania krzewów, zarośli lub podobnych.

Stosowanie urządzenia do innych celów jest niedozwolone i może prowadzić do wypadków lub uszkodzenia urządzenia.

Przed rozpoczęciem jakichkolwiek czynności serwisowych przy urządzeniu należy wyjąć wtyczkę z gniazda sieciowego – **niebezpieczeństwo wypadku!**

Nie wyjmować wtyczki z gniazda zasilania sieciowego poprzez ciągnięcie za przewód zasilający – należy zawsze uchwycić samą wtyczkę.

Stosowanie nieodpowiednich przedłużaczy może być niebezpieczne.

Przy stosowaniu przedłużaczy należy zwrócić uwagę na minimalne przekroje poszczególnych kabli (patrz rozdział „Podłączenie urządzenia do sieci zasilania napięciem”).

Wtyczka i złącze przedłużacza muszą być wodoszczelne lub umieszczone w miejscu, gdzie nie będą mieć kontaktu z wodą.

Wolno stosować tylko takie noże oraz elementy wyposażenia, które zostały dopuszczone przez firmę STIHL do powyższego urządzenia mechanicznego lub które stanowią ich techniczny odpowiednik. W razie wątpliwości należy skonsultować się z autoryzowanym dealerem. Stosować wyłącznie wysokiej jakości narzędzia i akcesoria. W przeciwnym razie może dojść do wypadku lub uszkodzenia urządzenia.

Firma STIHL zaleca stosowanie wyłącznie oryginalnych narzędzi i akcesoriów STIHL. Są one dostosowane optymalnie do produktu oraz wymagań użytkownika.

Nie dokonywać żadnych modyfikacji w urządzeniu. Mogłoby to spowodować pogorszenie bezpieczeństwa. Firma STIHL nie odpowiada za szkody osobowe i rzeczowe powstałe wskutek używania niedopuszczonych akcesoriów.

Nie czyścić urządzenia myjką ciśnieniową. Ostry strumień wody może uszkodzić elementy urządzenia.

Nie spryskiwać urządzenia wodą.

2.1 Odzież i wyposażenie

Nosić przepisową odzież i wyposażenie.



Odzież musi spełniać funkcję ochronną, lecz nie może krępować ruchów. Odzież powinna przylegać do ciała. Może to być kombinezon, nie należy nosić fartucha.

Nie nosić odzieży, która mogłaby się zaplątać w drewno, krzaki lub ruchome elementy urządzenia. Nie nosić również szali, kratownic ani biżuterii. Długie włosy należy związać i zabezpieczyć w taki sposób, aby nie sięgały ramion.



Nosić obuwie ochronne z cholewkami, stalowymi podnoskami i antypoślizgową podeszwą.



OSTRZEŻENIE



Aby zmniejszyć niebezpieczeństwo obrażeń oczu, nosić ciasno przylegające okulary ochronne zgodne z normą EN 166. Zwracać uwagę na prawidłowe założenie okularów ochronnych.

Nosić „indywidualną” ochronę przed hałasem, np. stopery do uszu.

Jeśli występuje niebezpieczeństwo z powodu spadających przedmiotów, należy nosić kask ochronny.



Zakładać solidne rękawice robocze wykonane z wytrzymałego materiału (np. ze skóry).

Firma STIHL oferuje szeroki wybór środków ochrony indywidualnej.

2.2 Transport urządzenia

Urządzenie mechaniczne musi być wyłączone, a wtyczka wyciągnięta z gniazda.

Oslonę noży tnących zakładać także podczas transportu na krótkie odległości.

W urządzeniach z regulowaną listwą tnącą należy ją zablokować.

W urządzeniach ze zdefiniowaną pozycją transportową należy ustawić listwę tnącą w pozycji transportowej i zablokować.

Urządzenie przenosić za wysięgnik nożami skierowanymi do tyłu, odpowiednio je wyważając.



Nie dotykać obudowy przekładni –
niebezpieczeństwo poparzenia!

W pojazdach: Zabezpieczyć urządzenie przed przewróceniem i uszkodzeniem.

2.3 Przed rozpoczęciem pracy

Sprawdzić, czy urządzenie mechaniczne znajduje się w należytym stanie technicznym. Przestrzegać informacji zawartych w odpowiednich rozdziałach instrukcji obsługi:

- Wartości napięcia oraz częstotliwości urządzenia (patrz tabliczka znamionowa) muszą być zgodne z wartościami napięcia oraz częstotliwościami sieci zasilania
- Sprawdzić, czy przewód zasilający, wtyczka i przedłużacz nie są uszkodzone. Nie wolno używać uszkodzonych kabli, złącz i wtyczek ani przewodów zasilających, które nie są zgodne z przepisami.
- Gniazda wtykowe przedłużaczy muszą być zabezpieczone przed wodą rozpryskową.
- Przewody zasilające należy rozłożyć i oznaczyć w taki sposób, żeby nie zostały uszkodzone lub nie stanowiły dla nikogo zagrożenia – niebezpieczeństwo potknięcia
- Przycisk blokady włącznika oraz włącznik powinny płynnie się poruszać – przycisk włącznika musi po zwolnieniu samoczynnie powrócić do położenia wyjściowego
- Noże tnące znajdują się w nienagannym stanie technicznym (są czyste, swobodnie się poruszają i nie są zdeformowane), są mocno osadzone, prawidłowo zamontowane, naostrzone i obficie spryskane rozpuszczalnikiem do żywic STIHL (środek smarujący)
- Urządzenia z regulowaną listwą tnącą: mechanizm regulacji musi być zablokowany w pozycji przeznaczonej do rozruchu
- Przy urządzeniach ze zdefiniowaną pozycją transportową (listwa tnąca złożona na wysięgniku): nie należy uruchamiać urządzenia w pozycji transportowej
- Nie wprowadzać żadnych modyfikacji w elementach obsługowych lub zabezpieczeniach
- Aby zapewnić bezpieczne prowadzenie urządzenia, uchwyty muszą być czyste i suche, wolne od oleju i innych zanieczyszczeń
- Szelki i uchwyty wyregulować odpowiednio do wzrostu użytkownika. Przestrzegać rozdziału „Zakładanie szelek”

Urządzenie może być używane tylko w bezpiecznym stanie – **niebezpieczeństwo wypadku!**

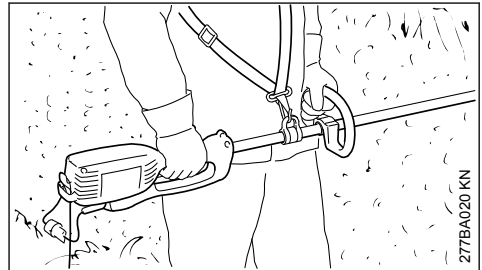
Na wypadek zagrożenia przy używaniu szelek należy ćwiczyć szybkie zrzucanie urządzenia. Podczas ćwiczenia nie zrzucać urządzenia bezpośrednio na ziemię, aby uniknąć uszkodzeń.

Aby zminimalizować ryzyko porażenia prądem:

- urządzenie podłączać tylko do przepisowo zainstalowanych gniazd sieciowych
- użyty przedłużacz musi odpowiadać wymaganiom związanym z danymi warunkami eksploatacyjnymi
- izolacja przyłącza i przedłużacza, wtyczka oraz złącze muszą znajdować się w nienagannym stanie technicznym

2.4 Trzymanie i prowadzenie urządzenia

Urządzenie należy zawsze trzymać obydwoma rękami za uchwyty.



Prawa dłoń spoczywa na rękojeści manipulacyjnej, a lewa na uchwycie obwodniowym – dotyczy to także osób leworęcznych. Uchwyty należy mocno objąć kciukami.

Przyjąć prawidłową i stabilną postawę. Prowadzić urządzenie w taki sposób, aby noże były skierowane w kierunku od ciała.

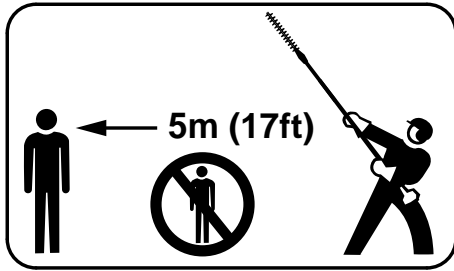
W zależności od wersji urządzenie można nosić zawieszona na pasie uprząży, który przejmuje jego ciężar.

2.5 Podczas pracy

W razie zagrażającego niebezpieczeństwa należy natychmiast wyłączyć urządzenie – w tym celu zwolnić przycisk włącznika i blokadę włączania.



Zachować odstęp od przewodów znajdujących się pod napięciem – **zagrożenie życia wskutek porażenia prądem!**



W promieniu 5 m nie mogą przebywać żadne inne osoby – **niebezpieczeństwo obrażeń** przez poruszające się noże i spadający obcięty materiał! Taką samą odległość należy zachować od przedmiotów (np. pojazdów, szyb okiennych itd.) – **niebezpieczeństwo szkód materialnych!**

Obserwować noże – nie ciąć fragmentów żywopłotu poza polem widzenia.

Podczas cięcia wysokich żywopłotów należy zachować największą ostrożność, ponieważ ktoś może znajdować się za żywopłotem. Przed rozpoczęciem pracy sprawdzić, czy nikogo tam nie ma.



Nie pracować urządzeniem podczas opadów deszczu czy w mokrym lub bardzo wilgotnym otoczeniu – silnik urządzenia nie jest zabezpieczony przed działaniem wody – **ryzyko porażenia prądem lub wystąpienia zwarcia!**

Nie pozostawiać urządzenia na deszczu.

Zachować ostrożność na śliskich i mokrych nawierzchniach, na śniegu, na pochyłościach, na nierównym terenie itp. – **niebezpieczeństwo poślizgnięcia!**

Usunąć ścięte gałęzie i obcięty materiał.

Zwracać uwagę na przeszkody: pieńki, korzenie – **niebezpieczeństwo potknięcia!**

Przyjąć prawidłową i stabilną postawę ciała.

2.5.1 Podczas wykonywania prac na wysokości:

- Używać podnośnika kosowego.
- Nie pracować z drabiny
- Nie pracować na niestabilnym podłożu
- Nigdy nie pracować, trzymając urządzenie jedną ręką.

W przypadku pracy z ochronnikami słuchu należy zachować szczególną ostrożność i uwagę, ponieważ można wtedy nie usłyszeć dźwięków ostrzegawczych (okrzyki ostrzegawcze, sygnały alarmowe itp.).

W odpowiednim czasie robić przerwy w pracy, aby zapobiec zmęczeniu i utracie sił – **niebezpieczeństwo wypadku!**

Pracować spokojnie i rozważnie – tylko w warunkach dobrego oświetlenia i dobrej widoczności. Nie stwarzać zagrożenia dla innych osób.

Podczas pracy przekładnia nagrzewa się. Nie dotykać obudowy przekładni – **niebezpieczeństwo poparzenia!**

Jeżeli urządzenie zostało poddane ponadnormatywnym obciążeniom mechanicznym (np. wskutek stosowania nadmiernej siły, uderzenia lub upadku), to przed ponownym uruchomieniem należy sprawdzić, czy jego stan pozwala na bezpieczną eksploatację – patrz także rozdział „Przed uruchomieniem”. Szczególną uwagę należy zwrócić na poprawne działanie urządzeń zabezpieczających. Nie wolno używać dalej urządzenia, które nie znajduje się w nienagannym stanie technicznym. W razie wątpliwości zwrócić się do autoryzowanego dealera.

Sprawdzić żywopłot i miejsce pracy. W celu uniknięcia uszkodzenia noży należy:

- Usunąć kamienie, elementy metalowe i inne twarde przedmioty.
- Nie dopuścić do tego, aby między noże dostały się kamienie lub piasek, np. podczas pracy blisko ziemi.
- Przy żywopłotach sąsiadujących z drucianą siatką nie dotykać drutu ostrzem tnącym.

Unikać kontaktu z przewodami znajdującymi się pod napięciem – nie przeciąć przewodów elektrycznych – **niebezpieczeństwo porażenia prądem elektrycznym!**



Nie dotykać noży przy pracującym silniku. Jeżeli noże tnące zostały zablokowane przez jakiś przedmiot, należy natychmiast wyłączyć silnik i wyjąć wtyczkę z gniazda sieciowego – dopiero wtedy usunąć blokujący przedmiot – **niebezpieczeństwo odniesienia obrażeń!**

Przy mocno zakurzonych lub zanieczyszczonych żywopłotach należy spryskać noże preparatem do usuwania żywicy STIHL. Powoduje to znaczne zmniejszenie tarcia noży, agresywnego działania soków roślinnych i osadzania się zanieczyszczeń.

Pył powstający podczas pracy może zagrażać zdrowiu. W razie zapylenia nosić maskę ochronną.



W razie stwierdzenia uszkodzenia przewodu zasilania należy natychmiast wyjąć wtyczkę z gniazda sieciowego – **zagrożenie życia wskutek porażenia prądem!**

Nie wyjmować wtyczki z gniazda zasilania sieciowego poprzez ciągnięcie za przewód zasilający – należy zawsze uchwycić samą wtyczkę.

Nie uszkodzić przewodu zasilającego poprzez najeżdżanie, zgniatanie, szarpanie itd.

Prawidłowo ułożyć przewód zasilający i przedłużacz:

- Nie przeciągać przewodu po krawędziach, a także po spiczastych czy ostrych przedmiotach.
- Nie zgniatć przewodu między futryną a skrzydłem drzwiowym lub okiennym.
- Jeśli przewód jest splątany – wyciągnąć wtyczkę z gniazodka i rozplątać przewód.
- Bez względu nie unikać kontaktu z narzędziem tnącym.
- Aby uniknąć pożaru wskutek przegrzania, zawsze rozwijać cały przewód zasilający z bębna nawojowego.

Przed pozostawieniem urządzenia: wyłączyć silnik – wyjąć wtyczkę z gniazda sieciowego.

Regularnie i często kontrolować noże, a w przypadku zauważenia zmian skontrolować je natychmiast:

- Wyłączyć urządzenie mechaniczne, odczekać aż zatrzymają się noże tnące, wyjąć wtyczkę przewodu zasilania z gniazda sieciowego.
- Sprawdzić stan techniczny i zamocowanie, zwrócić uwagę na pęknięcia.
- Zwrócić uwagę na stan naostrzenia.

W celu wymiany noży tnących należy wyłączyć urządzenie i wyjąć wtyczkę przewodu zasilania z gniazda sieciowego. **Niebezpieczeństwo odniesienia obrażeń wskutek nieoczekiwanego rozruchu silnika urządzenia!**

Silnik nie może być zanieczyszczony roślinami, odłamekami, liśćmi ani dużą ilością smaru – **niebezpieczeństwo wybuchu pożaru!**

2.6 Po zakończeniu pracy

Oczyścić urządzenie z kurzu i innych zanieczyszczeń. Nie używać środków rozpuszczających smary.

Spryskać noże preparatem do usuwania żywicy STIHL i w celu równomiernego rozprowadzenia uruchomić na chwilę silnik.

2.7 Drgania

Dłuższe użytkowanie urządzenia może doprowadzić do spowodowanych przez drgania zaburzeń w funkcjonowaniu układu krążenia w obszarze rąk operatora ("niedokrwienie palców rąk").

Niemożliwe jest ogólne określenie okresu użytkowania maszyny, ponieważ zależy to od wielu różnorodnych czynników.

Czas użytkowania maszyny można wydłużyć przez:

- stosowanie osłony dłoni (ciepłe rękawice);
- stosowanie przerw.

Czas użytkowania maszyny ulega skróceniu przy:

- szczególnych, indywidualnych skłonnościach do niedokrwienia (objawy: często występujące zimne palce, cierpienie);
- niskich temperaturach zewnętrznych,
- intensywności chwytu (mocny chwyt rękocyści maszyny zaburza ukrwienie).

Przy regularnym użytkowaniu urządzenia oraz przy powtarzającym się występowaniu określonych symptomów (np. cierpienia palców) zaleca się poddanie badaniom lekarskim.

2.8 Obsługa techniczna i naprawa

Przed rozpoczęciem jakichkolwiek robót przy urządzeniu należy je zawsze wyłączyć i wyjąć wtyczkę przewodu zasilania energią z gniazda sieciowego **Niebezpieczeństwo odniesienia obrażeń** wskutek nieoczekiwanego uruchomienia silnika urządzenia!

Przy urządzeniu mechanicznym należy regularnie wykonywać czynności obsługi technicznej. Wykonywać należy tylko te przeglądy okresowe i naprawy, które zostały opisane w Instrukcji użytkownika. Wykonanie wszystkich innych robót należy zlecić wyspecjalizowanemu dystrybutorowi.

Firma STIHL zaleca wykonywanie usług okresowych i napraw wyłącznie przez autoryzowanych dystrybutorów tej firmy. Autoryzowanym dystrybutorom firmy STIHL umożliwiona jest regularny udział w szkoleniach oraz udostępnia informacje techniczne.

Stosować wyłącznie kwalifikowane części zamienne. W przeciwnym razie może to doprowadzić do zagrożenia wystąpieniem wypadków lub do uszkodzenia urządzenia. W razie wątpliwości prosimy zwracać się z pytaniami do wyspecjalizowanego dystrybutora.

Firma STIHL zaleca stosowanie oryginalnych części zamiennych tej firmy. Właściwości techniczne tych części zostały w optymalny sposób dobrane do urządzenia oraz do wymagań stawianych przez użytkownika.

Nie należy dokonywać jakichkolwiek zmian konstrukcyjnych w urządzeniu – zmiany takie mogą powodować występowanie zagrożeń – **niebezpieczeństwo zaistnienia wypadku!**

Regularnie sprawdzać stan techniczny oraz objawy starzenia się (łamiwość) izolacji przewodu zasilania napięciem oraz gniazda sieciowego.

Podzespoły elektryczne jak np. przewód zasilania napięciem mogą być naprawiane lub wymieniane wyłącznie przez elektrotechników.

Podzespoły wykonane z tworzyw sztucznych należy czyścić stosując do tego ścierkę. Stosowanie ostrych środków czyszczących może doprowadzić do uszkodzenia tworzywa.

Nie spryskiwać urządzenia wodą.

Sprawdzić czy śruby mocujące urządzenia ochronne i narzędzie tnące są mocno dokręcone jeżeli zachodzi potrzeba, dokręcić.

Jeżeli zachodzi potrzeba, oczyścić szczeliny cyrkulacji powietrza chłodzącego w obudowie silnika.

Urządzenie należy przechowywać w bezpiecznym, suchym pomieszczeniu.

3 Zastosowanie

3.1 Sezon pielęgnacji żywopłotów

Podczas cięcia żywopłotów należy stosować się do lokalnych przepisów obowiązujących w miejscu użytkowania urządzenia lub do przepisów komunalnych.

Nie należy użytkować urządzenia w czasie, który lokalnie uważany jest za czas odpoczynku.

3.2 Przygotowanie

Najpierw należy usunąć grube konary i gałęzie przy pomocy sekatora lub pilarki spalinowej.

3.3 Kolejność cięcia

Jeżeli niezbędne jest radykalne skrócenie gałęzi żywopłotu, to należy obcinać je stopniowo w kilku cyklach pracy.

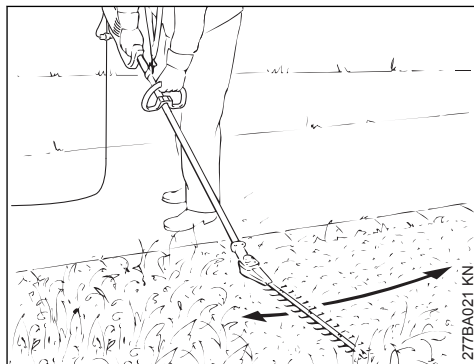
Rozpocząć od boków żywopłotu, a następnie skrócić górę.

3.4 Utylizacja

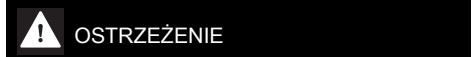
Ściętego materiału roślinnego nie wyrzucać do zwykłego pojemnika na śmieci – materiał ten nadaje się do kompostowania.

3.5 Technika pracy

3.5.1 Cięcie pionowe (przy listwie tnącej ustawionej pod kątem)

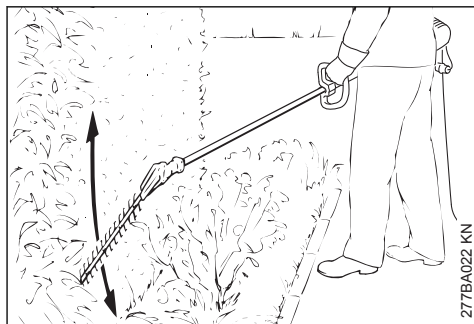


Cięcie w pobliżu podłoża – np. roślin przyziemnych – w pozycji stojącej.



Wariant K nie jest przeznaczony do cięcia przy ziemi.

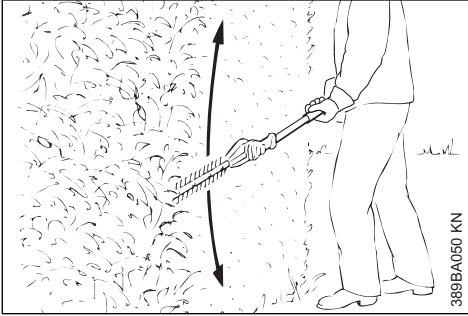
3.5.2 Cięcie pionowe (przy listwie tnącej ustawionej pod kątem)



Umożliwia cięcie niewymagające stania bezpośrednio przy obcinanym żywopłocie – np. jeśli jest on oddzielony rabatami kwiatowymi.

Nożyce na wysięgniku do żywopłotów przesuwają stopniowo po łuku w górę i w dół – używać obydwóch krawędzi tnących noży.

3.5.3 Cięcie pionowe (z wyprostowaną listwą tnącą)

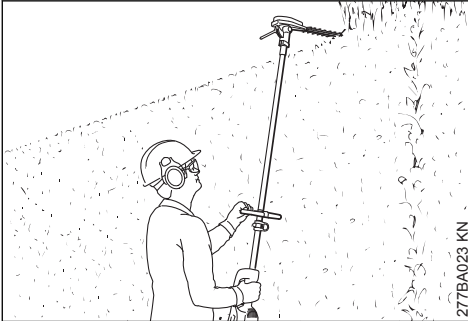


389BA050 KN

Duży zasięg – także bez dodatkowych urządzeń pomocniczych.

Nożyce na wysięgniku do żywopłotów przesuwają stopniowo po łuku w górę i w dół – używać obydwóch krawędzi tnących noży.

3.5.4 Cięcie ponad głową (przy listwie tnącej ustawionej pod kątem)



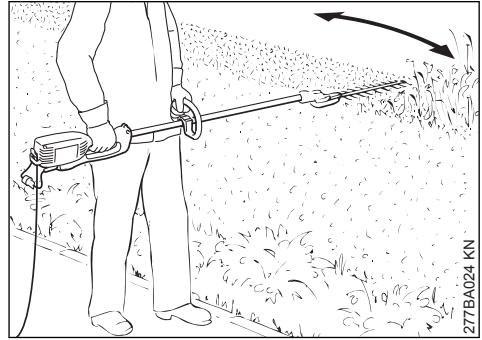
277BA023 KN

Nożyce na wysięgniku do żywopłotów należy trzymać pionowo i odchyłać ruchem wahadłowym, co umożliwia osiągnięcie dużego zasięgu.

! OSTRZEŻENIE

Praca nad głową jest męcząca i – ze względów bezpieczeństwa – powinna być wykonywana jedynie przez krótki czas. Listwy tnące o zmiennej pozycji pracy powinny być możliwie jak najmocniej ugięte – dzięki temu urządzenie pomimo cięcia na dużej wysokości będzie prowadzone w niższej, mniej męczącej pozycji.

3.5.5 Cięcie poziome (z wyprostowaną listwą tnącą)



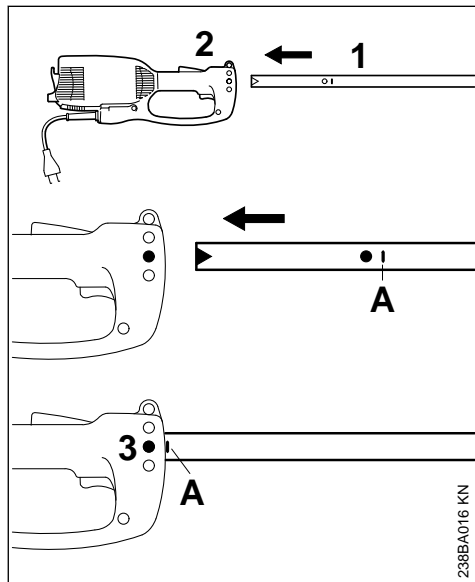
277BA024 KN

Umożliwia cięcie niewymagające stania bezpośrednio przed obcinanym żywopłotem – np. jeśli jest on oddzielony rabatami kwiatowymi.

Noże tnące ustawić pod kątem od 0° do 10° – lecz prowadzić je poziomo.

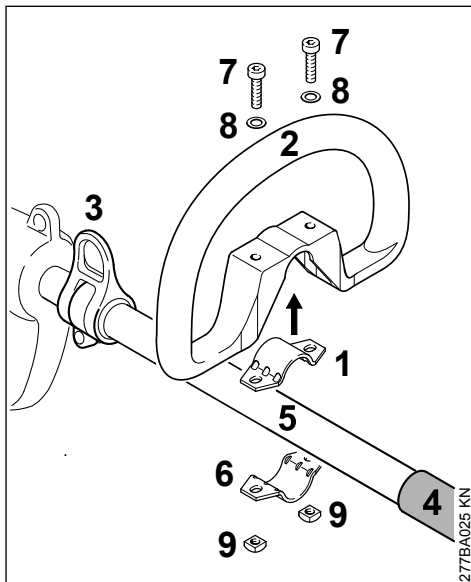
Nożyce na wysięgniku do żywopłotów należy prowadzić w kierunku krawędzi żywopłotu ruchem przypominającym cięcie sierpem, umożliwiając spadanie obciętych gałęzi na ziemię.

4 Montowanie kolumny wysięgnika

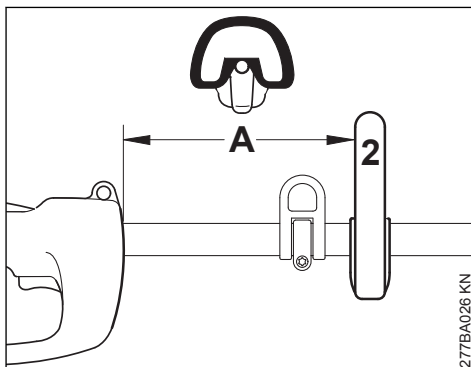


- ▶ zdjąć kołpak ochronny z kolumny wysięgnika
- ▶ wsunąć wysięgnik (1) do obudowy silnika (2) aż do znaku **A**, należy przy tym lekko obracać wysięgnikiem w obydwie strony
- ▶ dokręcić śrubę (3) w obudowie

5 Montowanie uchwyty obwiedniowego



- ▶ Założyć obejmę (1) na uchwyt obwiedniowy (2) i wsunąć między zawieszem (3) a węzeł okładzinowym uchwytu (4) na kolumnę wysięgnika (5)
- ▶ Założyć obejmę (6)
- ▶ Ustawić w taki sposób, aby otwory się pokrywały
- ▶ Włożyć śruby (7) z podkładkami (8)
- ▶ Przyłożyć nakrętki czterokątne (9) i wkręcić śruby

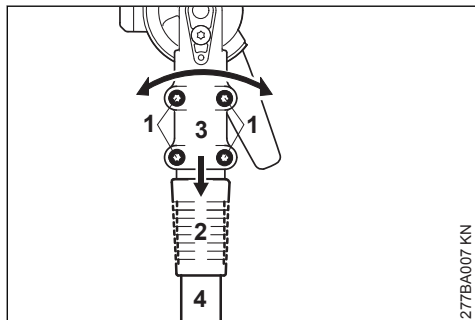


- ▶ Ustawić odpowiednio uchwyt obwiedniowy (2) i przesunąć go do pozycji wygodnej dla użytkownika

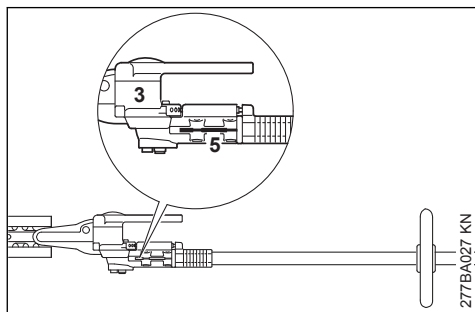
Odstęp (A) może wynosić najwyżej 45 cm. Zalecenie: około 35 cm

- ▶ Dokręcić śruby

6 Zamontowanie przekładni



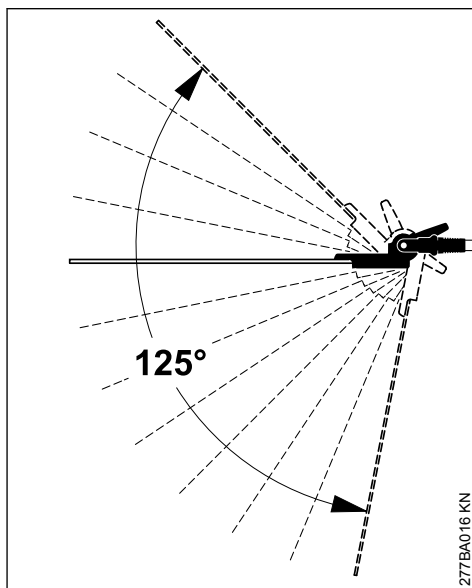
- ▶ Odkręcić śruby zaciskowe (1)
- ▶ Ustawić tulejkę przesuwaną (2) we właściwej pozycji – tulejka musi się pokrywać z otworem przekładni kątovej
- ▶ Wsunąć przekładnię (3) na wysięgnik (4), obracając ją nieco w obydwóch kierunkach



- ▶ Gdy końcówka wysięgnika nie będzie już widoczna w szczelinie zaciskowej (5) – wcisnąć przekładnię jeszcze dalej aż do oporu
- ▶ Wkręcać śruby zaciskowe, aż będą przylegać
- ▶ Ustawić przekładnię (3) w prawidłowej pozycji
- ▶ Dokręcić śruby zaciskowe

7 Regulacja prowadnika noży

7.1 Urządzenie do regulacji pozycji prowadnika noży 125°



Przy tym wykonaniu kąt położenia prowadnika noży w stosunku do wysięgnika może wynosić od 0° (pozycja całkowicie wyprostowana) do 45° (w 4 pozycjach w kierunku do góry) oraz do 80° (w 7 pozycjach w kierunku do dołu). Możliwe jest więc stosowanie 12 indywidualnych pozycji roboczych.

Dodatkowo przewidziana została dla prowadnika noży stała pozycja transportowa.

! OSTRZEŻENIE

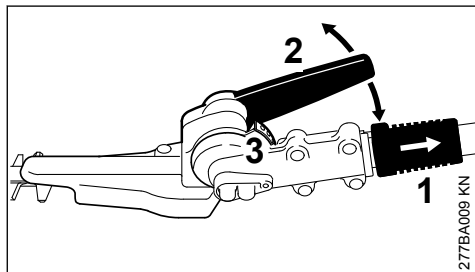
Regulację pozycji można podejmować tylko wtedy, gdy noże tnące pozostają nieruchome i silnik został wyłączony.

! OSTRZEŻENIE

Podczas pracy urządzenia rozgrzewa się przekładnia. Nie dotykać obudowy przekładni – **niebezpieczeństwo odniesienia obrażeń wskutek poparzenia!**

! OSTRZEŻENIE

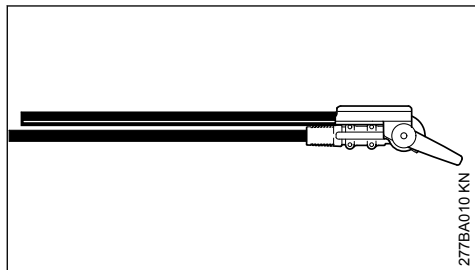
Podczas regulacji nie należy dotykać noży – **niebezpieczeństwo odniesienia obrażeń!**



- ▶ odciągnąć do tyłu tulejkę przesuwaną (1) i przy pomocy dźwigni (2) przestawić przegub o jedną lub więcej pozycji ryglowania
- ▶ ponownie zwolnić tulejkę przesuwaną (1) i zaryglować kolek w listwie perforowanej (3)

Przy ryglującym kołku (po zakończeniu regulacji) tulejka przesuwana będzie znowu przylegać do obudowy.

7.2 Pozycja transportowa



W celu transportu urządzenia w sposób zajmujący możliwie najmniej miejsca można przy tym wykonaniu urządzenia złożyć prowadnik noży

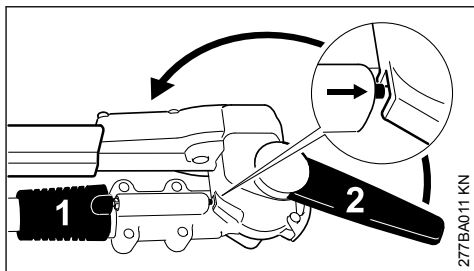
równoległe do wysięgnika i zaryglować go w tej pozycji.

! OSTRZEŻENIE

Zmiana położenia prowadnika noży do pozycji transportowej i ponownie do pozycji roboczej może nastąpić wyłącznie przy wyłączonym silniku i założonej osłonie noży.

! OSTRZEŻENIE

Podczas pracy urządzenia rozgrzewa się przekładnia. Nie dotykać obudowy przekładni – **niebezpieczeństwo odniesienia obrażeń wskutek poparzenia!**



- ▶ wyłączyć silnik
- ▶ założyć osłonę noży
- ▶ odciągnąć do tyłu tulejkę przesuwaną (1) i przy pomocy dźwigni (2) przestawić przegub w kierunku do góry, aż prowadnik noży znajdzie się w pozycji równoległej do wysięgnika
- ▶ ponownie zwolnić tulejkę przesuwaną (1) i zaryglować kolek w przewidzianej pozycji ryglowania na obudowie

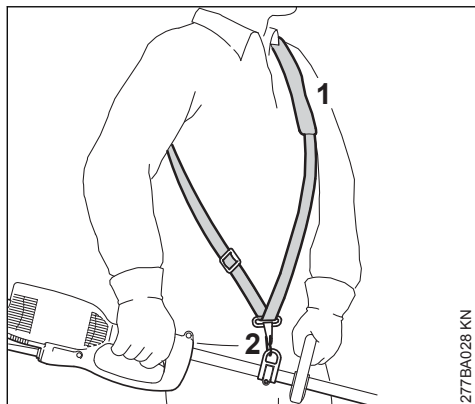
Przy ryglującym kołku (po zakończeniu regulacji) tulejka przesuwana będzie znowu przylegać do obudowy.

8 Zakładanie pasa uprząży nośnej

W zależności od wersji, urządzenie można nosić zawieszane na pasie uprząży.

Rodzaj oraz wykonanie szelek/pasa uprząży są zależne od danego rynku.

8.1 Pojedynczy pas barkowy



- ▶ Zakładanie pojedynczego pasa barkowego (1)
- ▶ Wyregulować długość pasa w taki sposób, żeby karabińczyk (2) znajdował się na wysokości prawego biodra

9 Podłączenie urządzenia do sieci zasilania prądem elektrycznym

Wartości napięcia oraz częstotliwości urządzenia (patrz tabliczka znamionowa) są zgodne z wartościami napięcia oraz częstotliwości sieci zasilania

Wartość minimalna zabezpieczenia przyłącza sieciowego musi odpowiadać wartości podanej w rozdziale "Dane techniczne" – patrz rozdział "Dane techniczne".

Urządzenie musi zostać podłączone do źródła zasilania napięciem poprzez wyłącznik ochrony różnicowo-prądowy tak, żeby nastąpiło odcięcie prądu w sytuacji, w której wartość prądu odprowadzanego do ziemi przekroczy 30 mA.

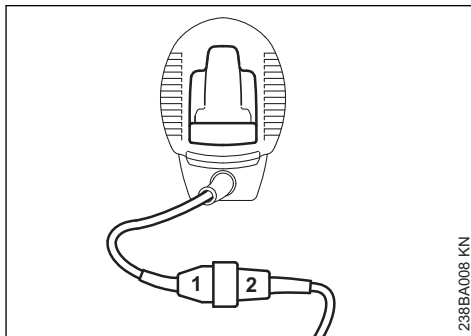
Przyłącze sieciowe musi spełniać wymagania IEC 60364 a także lokalnych przepisów obowiązujących w miejscu użytkowania urządzenia.

9.1 Przedłużacz

Przedłużacz musi być zbliżony konstrukcyjnie do właściwości przewodu zasilającego w urządzeniu. Przestrzegać oznaczenia konstrukcji (oznaczenie typu) podanego na przewodzie zasilającym.

Kable w przewodzie muszą posiadać minimalny przekrój poprzeczny, który jest zależny od napięcia sieciowego oraz długości przewodu zasilania.

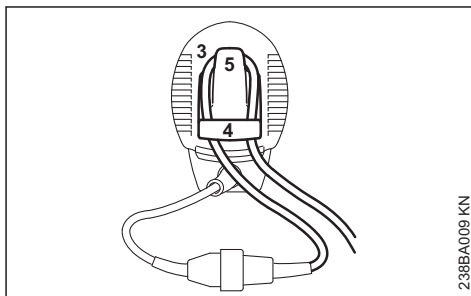
Długość przewodu sieciowego	Minimalny przekrój poprzeczny
220 V – 240 V: do 20 m	1,5 mm ²
20 m do 50 m	2,5 mm ²
100 V – 127 V: do 10 m	AWG 14 / 2,0 mm ²
10 m do 30 m	AWG 12 / 3,5 mm ²



- ▶ Wsunąć wtyczkę (1) do złącza (2) przedłużenia przewodu

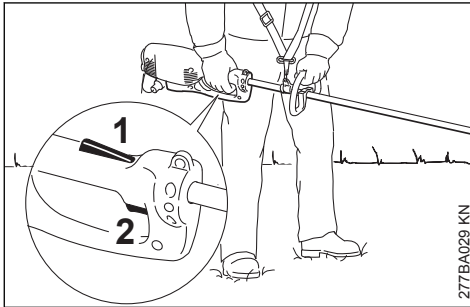
9.2 Odciążka

Odciążka chroni przewód zasilający przed uszkodzeniem.



- ▶ utworzyć pętlę (3) z przedłużenia przewodu
- ▶ przełożyć pętlę (3) przez otwór (4)
- ▶ założyć pętlę (3) na hak (5) i mocno zacisnąć
- ▶ włożyć wtyczkę przedłużacza do przepisuwo zainstalowanego gniazda sieciowego

10 Włączanie urządzenia



- ▶ Przyjąć prawidłową postawę ciała i stabilnie ustawić stopy
- ▶ Urządzenie należy trzymać obydwojema rękami – prawa dłoń spoczywa na rękojeści manipulacyjnej – lewa dłoń na uchwycie obwiedniowym na wysięgniku
- ▶ Stać w wyprostowanej pozycji – urządzenie należy trzymać swobodnie i prowadzić stale po prawej stronie w stosunku do ciała
- ▶ Narzędzie tnące nie może dotykać żadnych przedmiotów ani podłoża
- ▶ Wcisnąć i przytrzymać w pozycji wciśniętej blokadę włączania (1)
- ▶ Wcisnąć i przytrzymać włącznik (2)

11 Wyłączanie urządzenia

- ▶ zwolnić włącznik oraz blokadę włączania

OSTRZEŻENIE

Narzędzie tnące porusza się jeszcze przez krótką chwilę po zwolnieniu włącznika oraz blokady – **efekt wybiegu bezwładnościowego!**

Przy dłuższych przerwach w pracy – wyjąć wtyczkę z gniazda sieciowego.

Jeżeli urządzenie nie będzie przez dłuższy czas użytkowane, to należy je tak odstawić, żeby nie stanowiło dla nikogo zagrożenia.

Zabezpieczyć urządzenie przed użyciem przez osoby nieupoważnione.

12 Zabezpieczenie przeciążeniowe

Urządzenie zostało wyposażone w wyłącznik ochronny.

Wyłącznik ochronny przerywa dopływ napięcia przy przeciążeniu mechanicznym, np. wskutek – stosowania zbyt dużej siły nacisku awansującego

- "zdlawienie" liczby obrotów
- zacięcie się noży tnących w rzazie

Jeżeli wyłącznik ochronny przerwał dopływ prądu:

- ▶ wyjąć noże tnące z rzazu
- ▶ przed ponownym włączeniem należy odczekać około 3 minut, w celu schłodzenia wyłącznika ochronnego

W tym czasie nie należy włączać urządzenia, ponieważ wydłuża to znacznie czas schładzania.

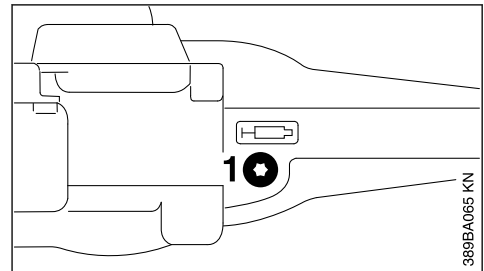
- Po ponownym podjęciu pracy przez urządzenie:
- ▶ przez około 15 sekund pozostawić urządzenie pracujące bez obciążenia – wskutek tego nastąpi schłodzenie uzwojenia silnika oraz znacznie wydłuży się czas ponownej aktywacji wyłącznika ochronnego

13 Smarowanie przekładni



13.1 Przekładnia noży tnących

Do smarowania przekładni noży należy stosować smar przekładniowy do nożyc do żywopłatów STIHL (wyposażenie specjalne).



- ▶ regularnie, po upływie każdych 25 godzin eksploatacyjnych sprawdzać zapas smaru w przekładni
- ▶ wykręcić śrubę ryglującą (1) – jeżeli po jej wewnętrznej stronie nie można będzie stwierdzić smaru, to w miejsce śruby ryglującej należy wkręcić tubę ze smarem (2)
- ▶ wcisnąć do obudowy przekładni około 5 g smaru

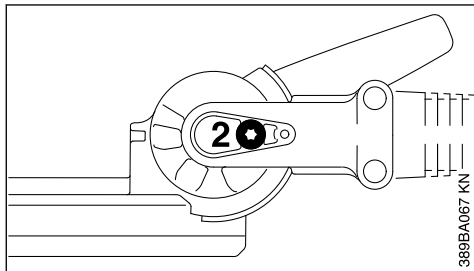
WSKAZÓWKA

Nie napełniać obudowy przekładni w całości smarem!

- ▶ wykręcić tubę ze smarem
- ▶ ponownie wkręcić i dokręcić śrubę ryglującą (1)

13.2 Przekładnia ukośna

Do przekładni ukośnej należy stosować smar przekładniowy do kos mechanicznych STIHL (wyposażenie specjalne).



- ▶ regularnie, po upływie każdych 25 godzin eksploatacyjnych sprawdzać zapas smaru w przekładni
- ▶ wykręcić śrubę ryglującą (1) – jeżeli po jej wewnętrznej stronie nie można będzie stwierdzić smaru, to w miejsce śruby ryglującej należy wkręcić tubę ze smarem (2)
- ▶ wcisnąć do obudowy przekładni około 5 g smaru

WSKAZÓWKA

Nie napełniać obudowy przekładni w całości smarem!

- ▶ wykręcić tubę ze smarem
- ▶ ponownie wkręcić i dokręcić śrubę ryglującą (1)

14 Przechowywanie urządzenia

Przy przerwach w eksploatacji trwających powyżej 3 miesięcy

- ▶ oczyścić noże tnące, skontrolować stan techniczny i spryskać rozpuszczalnikiem do żywicy STIHL
- ▶ założyć osłonę noży tnących

- ▶ dokładnie oczyścić urządzenie, a szczególnie szczeliny cyrkulacji powietrza chłodzącego
- ▶ Przechowywać urządzenie w bezpiecznym i suchym miejscu – w tym celu należy korzystać z ucha zawiesia znajdującego się po dolnej stronie obudowy silnika. Chronić przed użyciem przez osoby nieupoważnione (np. przez dzieci).

15 Ostrzenie noży tnących

Jeżeli spada efektywność cięcia, noże tną niezadowolająco, obcinane gałęzie powodują częste zacinanie się urządzenia: należy podostrzyć noże tnące.

Podostrzenie powinno zostać wykonane przez fachowego dystrybutora z zastosowaniem urządzenia ostrzącego (ostrzarki). STIHL zaleca zwrócenie się do fachowego dystrybutora firmy STIHL.

W razie braku takiej możliwości należy zastosować pilnik płaski. Pilnik należy prowadzić pod kątem o przepisowej wartości w stosunku do płaszczyzny noża (patrz rozdział "Dane techniczne").

- ▶ ostrzyć tylko krawędź tnącą – nie pilnować tępych występów noża tnącego ani osłony krawędzi tnących (patrz "Ważne elementy")
- ▶ pilnować zawsze w kierunku krawędzi tnącej
- ▶ pilnik może pilnować wyłącznie podczas ruchu do przodu – przy ruchu powrotnym należy lekko unieść pilnik
- ▶ przy pomocy oselki usunąć grat z noży tnących
- ▶ zbierać tylko niewielką ilość materiału
- ▶ po zakończeniu ostrzenia usunąć pył szlifierski i spryskać noże tnące rozpuszczalnikiem do żywicy STIHL

WSKAZÓWKA

Nie należy pracować stępienymi lub uszkodzonymi zębami tnącymi – prowadzi to do intensywnego obciążenia urządzenia oraz niezadowalających wyników cięcia.

16 Wskazówki dotyczące przeglądów technicznych i konserwacji

Powyższe informacje odnoszą się do pracy urządzenia w normalnych warunkach eksploatacyjnych. W warunkach utrudnionej eksploatacji (np. intensywny kurz itp.) oraz wydłużonego dziennego czasu pracy podane powyżej interwały należy odpowiednio skrócić.		Przed rozpoczęciem pracy	Po zakończeniu pracy lub codziennie	Co tydzień	Co miesiąc	Co roku	Przy wystąpieniu zakłóceń	w razie uszkodzenia	w razie konieczności
Kompletna maszyna	Kontrola wzrokowa	X							
	Oczyścić		X						
Otwór ssący powietrza chłodzącego	Kontrola wzrokowa		X						
	Oczyścić								X
Noże tnące	Kontrola wzrokowa	X							
	Oczyścić ²⁾		X						
	naostrzyć ¹⁾²⁾								X
	Wymiana przez autoryzowanego dealera ¹⁾							X	
Smarowanie przekładni	Sprawdzić			X					
	Uzupełnić								X
Szczotki węglowe	Po upływie każdych 100 godzin pracy zlecić kontrolę autoryzowanemu dealerowi ¹⁾								
	Wymiana przez autoryzowanego dealera ¹⁾								X
Dostępne śruby i nakrętki	Dokręcić								X
Naklejki ostrzegawcze	Wymienić							X	
1)STIHL zaleca korzystanie z usług autoryzowanego dealera STIHL2)Następnie spryskać rozpuszczalnikiem do żywic STIHL									

17 Ograniczanie zużycia eksploatacyjnego i unikanie uszkodzeń

Stosowanie się do wskazówek niniejszej Instrukcji użytkownika pozwoli uniknąć ponadnormatywnego zużycia eksploatacyjnego urządzenia oraz uszkodzeń urządzenia.

Użytkowanie, obsługi techniczne oraz przecho-
wywanie musi się odbywać z taką starannością,
jak to opisano w niniejszej Instrukcji obsługi.

Za wszystkie szkody jakie wystąpią wskutek nie-
przestrzegania wskazówek dotyczących bezpie-
czeństwa, obsługi technicznej i konserwacji

odpowiada użytkownik urządzenia. Obowiązuje to szczególnie wtedy, gdy:

- dokonano zmian konstrukcyjnych produktu bez zezwolenia firmy STIHL
- zastosowano narzędzia lub elementy wyposażenia, które do niniejszego urządzenia nie zostały dozwolone, nie nadawały się lub nie przedstawiały odpowiedniej jakości
- użytkowano urządzenie w sposób sprzeczny z jego przeznaczeniem
- urządzeniem posługiwano się podczas imprez sportowych czy zawodów
- wystąpiły szkody będące konsekwencją użytkowania urządzenia z podzespołami niesprawnymi technicznie

17.1 Czynności obsługi technicznej

Należy regularnie wykonywać wszystkie czynności, które zostały opisane w rozdziale „Wskazówki dotyczące obsługi technicznej i konserwacji”. Jeżeli czynności obsługi technicznej nie mogą zostać wykonane przez użytkownika, to należy zlecić ich wykonanie wyspecjalizowanemu dystrybutorowi.

Firma STIHL zaleca wykonywanie obsługi okresowych i napraw wyłącznie przez autoryzowanych dystrybutorów tej firmy. Autoryzowanym dystrybutorom firmy STIHL umożliwia się regularny udział w szkoleniach oraz udostępnia informacje techniczne.

Jeżeli wykonanie czynności obsługi technicznej zostanie zaniedbane lub zostaną one wykonane niefachowo, to mogą powstać szkody, za które odpowiedzialność będzie ponosić sam użytkownik. Należą do tego między innymi:

- uszkodzenia silnika elektrycznego wynikłe z niewykonania obsługi technicznej we właściwym czasie lub niewłaściwym zakresie (np. niewystarczające oczyszczenie przewodników cyrkulacji powietrza chłodzącego)
- szkody powstałe wskutek nieprawidłowego podłączenia urządzenia do sieci zasilania prądem elektrycznym (napięcie, niewystarczające przekroje przewodów zasilających)
- korozja oraz szkody powstałe wskutek nieprawidłowego magazynowania
- uszkodzenia urządzenia powstałe wskutek stosowania części zamiennych niskiej jakości

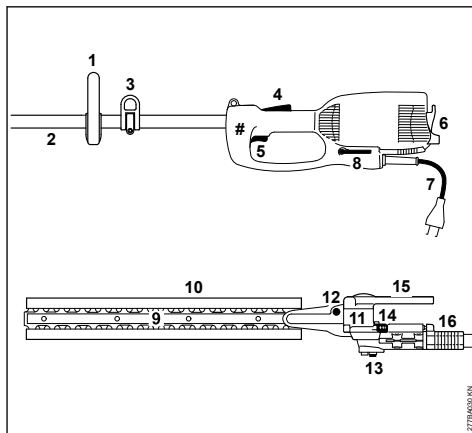
17.2 Podzespoły ulegające zużyciu eksploatacyjnemu

Niektóre podzespoły urządzenia mechanicznego – także przy prawidłowym użytkowaniu – ulegają

naturalnemu zużyciu eksploatacyjnemu i muszą, w zależności od rodzaju oraz okresu użytkowania, zostać w odpowiednim czasie wymienione. Należą do nich między innymi:

- Noże tnące

18 Zasadnicze podzespoły urządzenia




- 1 Uchwyt obwiedniowy
- 2 Wysięgnik
- 3 Zawiesz (HLE 71)
- 4 Blokada włącznika
- 5 Przełącznik
- 6 Odciążenie przewodu zasilającego
- 7 Przewód zasilający
- 8 Śrubokręt ugięty
- 9 Noże tnące
- 10 Osłona noża
- 11 Przekładnia
- 12 Śruba ryglująca przekładni noży
- 13 Śruba ryglująca przekładni ukośnej
- 14 Listwa
- 15 Pokrętko
- 16 Tulejka przesuwna
- # Numer seryjny

19 Dane techniczne

19.1 Silnik

Napięcie znamionowe: 230 - 240 V

Natężenie prądu znamionowego:	2,6 A
Częstotliwość:	50 Hz
Pobór mocy:	600 W
Zabezpieczenie:	min. 10 A
Klasa zabezpieczenia:	II, 

19.2 Noże tnące

Profil noży tnących:	noże obosieczne
Kąt ostrzenia w stosunku do płaszczyzny noża:	45°
Odstęp pomiędzy zębami:	35 mm
Liczba obrotów korbowodu:	4000 1/min
Długość krawędzi tnącej:	500 mm

19.3 Długość

Długość całkowita z nożami tnącymi

HLE 71:	2540 mm
HLE 71 K:	2110 mm

19.4 Ciężar

w stanie kompletnym, z przekładnią

HLE 71:	5,9 kg
HLE 71 ¹⁾ :	6,5 kg
HLE 71 K:	5,6 kg
HLE 71 K ¹⁾ :	6,2 kg

1)Wersja z przewodem zasilania sieciowego o długości 10 m, dla Wielkiej Brytanii

19.5 Wartości hałasu i drgań

Przy ustalaniu wartości hałasu i drgań przyjęto fazę pracy urządzenia z najwyższą nominalną prędkością obrotową.

Dalsze informacje dot. spełnienia wymagań Wytycznych dla pracodawców Wibracje 2002/44/EG patrz www.stihl.com/vib/

19.5.1 Poziom ciśnienia akustycznego L_p EN 60745-2-15

HLE 71:	84 dB(A)
HLE 71 K:	85 dB(A)

19.5.2 Poziom mocy akustycznej L_w odpowiednio do EN 60745-2-15

HLE 71:	95 dB(A)
HLE 71 K:	96 dB(A)

19.5.3 Wartość drgań a_{hv} odpowiednio do EN 60745-2-15

HLE 71:	
lewy uchwyt:	7,6 m/s ²
lewy uchwyt:	3,6 m/s ²

HLE 71 K:	
lewy uchwyt:	6,9 m/s ²
tylny uchwyt:	4,3 m/s ²

Współczynnik K-poziomu ciśnienia akustycznego i mocy akustycznej wyznaczony wg dyrek-

tywy 2006/42/WE wynosi 2,5 dB(A), zaś współczynnik K-poziomu drgań wyznaczony wg dyrektywy 2006/42/WE wynosi 2,0 m/s².

Pomiaru podanych wartości drgań dokonano z zastosowaniem znormalizowanego postępowania kontrolnego i mogą one służyć jako materiał porównawczy dla urządzeń elektrycznych.

Rzeczywiste wartości drgań mogą różnić się od wartości podanych w zależności od rodzaju zastosowania urządzenia.

Podane wartości drgań mogą służyć do wstępnej oceny obciążenia drganiami.

Rzeczywiste obciążenie drganiami musi zostać ustalone w drodze oceny. Należy przy tym uwzględnić okresy czasu, w których urządzenie elektryczne pozostawało wyłączone, a także takie, w których urządzenie było włączone jednakże poruszało się bez obciążenia.

Należy także stosować przedsięwzięcia mające na celu zredukowanie obciążenia drganiami osoby obsługującej urządzenie, patrz akapit "Drgania" w rozdziale "Wskazówki dotyczące bezpieczeństwa oraz techniki pracy".

19.6 REACH

Skrót REACH oznacza Zarządzenie UE w przedmiocie rejestracji, oceny i zezwoleń eksploatacyjnych dla chemikaliów.

Informacje dotyczące spełnienia wymagań Zarządzenia REACH (UE) Nr. 1907/2006 patrz www.stihl.com/reach

20 Wskazówki dotyczące napraw


Użytkownicy urządzenia mogą wykonywać tylko te przeglądy techniczne i konserwacje, które zostały opisane w niniejszej Instrukcji użytkownika. Wykonanie wszystkich innych robót należy zlecić wyspecjalizowanemu dystrybutorowi.

Firma STIHL radzi zlecenie wykonywania czynności obsługi okresowych i napraw wyłącznie autoryzowanym dystrybutorom tej firmy. Autoryzowanym dystrybutorom firmy STIHL umożliwia się regularny udział w szkoleniach oraz udostępnia informacje techniczne.

Należy posługiwać się wyłącznie częściami zamiennymi dozwolonymi do stosowania przez firmę STIHL do napraw niniejszego urządzenia lub równorzędnych technicznie. Należy stosować wyłącznie kwalifikowane części zamienne. W

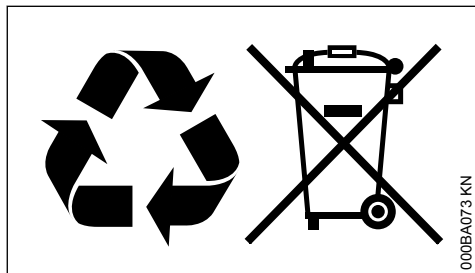
przeciwnym razie może to prowadzić do zagrożenia wystąpieniem wypadków przy pracy lub do uszkodzeniu urządzenia.

Firma STIHL zaleca stosowanie oryginalnych części zamiennych tej firmy.

Oryginalne części zamienne firmy STIHL można rozpoznać po numerze katalogowym części zamiennej, po napisie **STIHL** a także po znaku części zamiennych STIHL  (na mniejszych częściach zamiennych znak ten może występować samodzielnie).

21 Utylizacja

W zakresie gospodarki odpadami należy stosować się do krajowych przepisów regulujących gospodarkę odpadami.



Produkty STIHL nie należą do odpadków z gospodarstwa domowego. Produkt STIHL, akumulator, wyposażenie dodatkowe i opakowanie należy utylizować w sposób przyjazny dla środowiska naturalnego.

Aktualne informacje dotyczące gospodarki odpadami można uzyskać u autoryzowanego dealera firmy STIHL.

22 Deklaracja zgodności UE

ANDREAS STIHL AG & Co. KG
Badstr. 115
D-71336 Waiblingen

Niemcy

oświadcza na własną odpowiedzialność, że

Urządzenie:

Elektryczne nożyce na wysięgniku do żywo-
plotów
STIHL
HLE 71
HLE 71 K
4813

Marka:
Typ:

Identyfikacja serii:

spełnia odnośne postanowienia dyrektyw 2011/65/UE, 2006/42/WE, 2014/30/UE oraz 2000/14/WE oraz zostało skonstruowane i

wyprodukowane zgodnie z następującymi normami w wersji obowiązującej w dniu produkcji:

EN 55014-1, EN 55014-2, EN 60745-1,
EN 60745-2-15, EN 61000-3-2, EN 61000-3-3,
EN ISO 10517

Zmierzony i gwarantowany poziom mocy akustycznej został wyznaczony zgodnie z dyrektywą 2000/14/WE, załącznik V oraz normą ISO 11094.

Zmierzony poziom mocy akustycznej

95 dB(A)

Gwarantowany poziom mocy akustycznej

97 dB(A)

Przechowywanie dokumentacji technicznej:

ANDREAS STIHL AG & Co. KG
Produktzulassung

Rok produkcji, kraj produkcji oraz numer seryjny są podane na urządzeniu.

Waiblingen, 03.02.2020

ANDREAS STIHL AG & Co. KG

z up.



dr Jürgen Hoffmann

Dyrektor działu danych, przepisów oraz certyfikacji produktów



23 Ogólne wskazówki bezpieczeństwa obowiązujące podczas pracy narzędziami z napędem elektrycznym

Niniejszy rozdział oddaje sens ogólnych zasad bezpieczeństwa pracy przy użyciu ręcznych, mechanicznych elektronarzędzi, wstępnie sformułowanych w normie EN 60745. **Firma STIHL jest zobowiązana do dosłownego przekazu tych znormalizowanych tekstów.**

W wypadku akumulatorowych elektronarzędzi STIHL nie znajdują zastosowania wskazówki bezpieczeństwa podane w punkcie "2) Elektryczne wskazówki bezpieczeństwa" odnośnie unikania porażenia prądem elektrycznym.



OSTRZEŻENIE

Należy dokładnie przeczytać wszystkie wskazówki i zalecenia dotyczące bezpieczeństwa.

Niedociągnięcia w przedmiocie stosowania się do wskazówek i zaleceń dotyczących bezpieczeństwa mogą prowadzić do wystąpienia porażenia prądem elektrycznym, wybuchu pożaru oraz/lub odniesienia ciężkich obrażeń ciała.

Wszystkie wskazówki i zalecenia dotyczące bezpieczeństwa należy starannie przechować w celu ewentualnego posłużenia się nimi w przyszłości.

Pojęcie "elektronarzędzie" zastosowane w niniejszych wskazówkach dotyczących bezpieczeństwa odnosi się do wszystkich elektronarzędzi, których napęd stanowi napięcie sieciowe (z przewodem zasilania sieciowego) oraz tych, do których napędu użyto akumulatora (bez przewodu zasilania sieciowego).

23.1 1) Bezpieczeństwo na stanowisku pracy

a) **Stanowisko pracy należy utrzymywać w stanie czystości oraz musi być ono dobrze oświetlone.** Nieporządek lub nienależyte oświetlenie obszary stanowiska pracy mogą prowadzić do zaistnienia wypadków. b) **Nie należy pracować elektronarzędziami w otoczeniu, w którym występuje zagrożenie eksplozją, w którym znajdują się łatwopalne ciecze, gazy i pyły.** Elektronarzędzia wytwarzają iskry, które mogą spowodować zapłon pyłów lub par. c) **Podczas posługiwania się elektronarzędziami nie należy tolerować na stanowisku pracy dzieci lub innych osób.** W razie odwrócenia uwagi można łatwo utracić kontrolę nad urządzeniem.

23.2 2) Bezpieczeństwo w zakresie zasilania napięciem

a) **Wtyczka przewodu zasilania elektronarzędzia musi pasować do gniazda zasilania sieciowego.** Nie należy w żadnym zakresie zmieniać konstrukcji wtyczki przewodu zasilania energią elektryczną. Nie należy stosować wtyczek-adapterów z przewodem ochronnym razem z elektronarzędziami. Wtyczki, przy których nie dokonano zmian konstrukcyjnych i odpowiednie sieciowe gniazda wtykowe zmniejszają ryzyko porażenia prądem elektrycznym. b) **Należy unikać kontaktu ciała z uziemionymi powierzchniami jak np. rurami, elementami ogrzewania, piecami i chłodziarkami.** Jeżeli ciało Państwa będzie uziemione, występować będzie podwyższone ryzyko

porażenia prądem elektrycznym. c) **Należy chronić elektronarzędzia przed deszczem lub wilgocią.** Jeżeli woda przeniknie do wnętrza elektronarzędzia następuje zwiększenie ryzyka porażenia prądem elektrycznym. d) **Nie należy zmieniać przeznaczenia przewodu zasilania sieciowego stosując je np. do przenoszenia elektronarzędzia trzymając za przewód, do jego wieszania lub wyciągania wtyczki z gniazda sieciowego.** Należy chronić przewód zasilania energią przed wysokimi temperaturami, kontaktem z olejami, ostrymi krawędziami, lub podzespołami urządzenia znajdującymi się w ruchu. Uszkodzone lub poskręcane kable zwiększają ryzyko porażenia prądem elektrycznym. e) **Jeżeli praca elektronarzędziem będzie wykonywana na otwartej przestrzeni, należy stosować tylko takie przedłużenia przewodu zasilania, które są atestowane do stosowania w takich warunkach.** Stosowanie przewodu zasilania sieciowego atestowanego do stosowania na otwartej przestrzeni zmniejsza ryzyko porażenia prądem elektrycznym. f) **Jeżeli nie można uniknąć eksploatacji elektronarzędzia w wilgotnym otoczeniu, to należy w takiej sytuacji stosować przewód zasilania sieciowego wyposażony w wyłącznik ochronny (różnicowo-prądowy).** Zastosowanie przewodu zasilania sieciowego wyposażonego w wyłącznik różnicowo-prądowy zmniejsza ryzyko porażenia prądem elektrycznym.

23.3 3) Bezpieczeństwo personelu

a) **Należy być uważnym i dokładnie analizować czynności, które mają być wykonane, a także pracować elektronarzędziami w rozsądny sposób.** Nie należy pracować elektronarzędziami, jeżeli jest się zmęczonym lub pod wpływem narkotyków, alkoholu czy medykamentów osłabiających zdolności reagowania. Moment nieuwagi podczas pracy elektronarzędziem może prowadzić do odniesienia poważnych obrażeń. b) **Należy nosić osobiste wyposażenie ochronne oraz zawsze pracować w okularach ochronnych.** Stosowanie osobistego wyposażenia ochronnego takiego, jak maska chroniąca drogi oddechowe przed pyłem, obuwie ochronne wyposażone w podeszwy zabezpieczające przed poślizgnięciem, hełm ochronny lub kapsuły zabezpieczające narząd słuchu, dostosowanych w każdym przypadku do warunków pracy elektronarzędzia, zmniejsza ryzyko odniesienia obrażeń. c) **Należy unikać niezamierzonego uruchomienia.** Przed podłączeniem elektronarzędzia do sieci zasilania energią elektryczną oraz/lub do akumulatora, a także przed przenoszeniem należy się upewnić, czy jest ono wyłączone.

Jeżeli podczas przenoszenia elektronarzędzia palec osoby obsługującej spoczywa na dźwigni głównego przełącznika lub jeżeli niewyłączone urządzenie zostanie podłączone do sieci zasilania energią może to prowadzić do zaistnienia wypadków. d) **Przed włączeniem elektronarzędzia należy usunąć ze stanowiska pracy wszystkie narzędzia regulacyjne lub klucze do śrub.** Narzędzie lub klucz znajdujące się w obracającym się podzespolu urządzenia, może spowodować odniesienie obrażeń. e) **Należy unikać pracy w nienormalnej pozycji ciała. Należy zawsze wybierać bezpieczne stanowisko pracy i prowadzić urządzenie tak, żeby w każdej chwili zachować równowagę.** Wskutek tego można w nieoczekiwanej sytuacji lepiej kontrolować elektronarzędzie. f) **Należy nosić odpowiednią odzież roboczą. Nie należy nosić zbyt obszernej odzieży a także biżuterii. Włosy, odzież oraz rękawice ochronne muszą pozostawać z dala od podzespołów urządzenia znajdujących się w ruchu.** Luźna odzież, biżuteria lub długie włosy mogą zostać pochwycone przez podzespoły urządzenia znajdujące się w ruchu. g) **Jeżeli mają zostać zamontowane przystawki służące do odkurzania lub do odsysania materiałów, należy się upewnić, czy zostały one prawidłowo podłączone i czy będzie je można bez przeszkód stosować.** – Zastosowanie odkurzacza zmniejsza zagrożenia jakie może wywoływać kurz.

23.4 4) Zastosowanie i obsługa elektronarzędzia

a) **Nie należy przeciążać urządzenia. Do pracy należy stosować odpowiednie elektronarzędzie.** Przy pomocy odpowiedniego elektronarzędzia pracuje się lepiej i bezpieczniej. Pracę należy wykonywać w ramach podanego zakresu mocy urządzenia. b) **Nie należy posługiwać się elektronarzędziem, którego główny przełącznik jest uszkodzony.** Elektronarzędzie, którego nie można włączyć ani wyłączyć, jest niebezpieczne i musi zostać natychmiast naprawione. c) **Zanim przy urządzeniu zostaną wykonane regulacje, nastąpi wymiana elementów wyposażenia, czy urządzenie zostanie odstawione w celu przechowania należy wyjąć wtyczkę z gniazda sieciowego oraz/lub odłączyć akumulator.** Powyższe przedsięwzięcie uniemożliwia niezamierzone uruchomienie elektronarzędzia. d) **Jeżeli elektronarzędzie nie będzie użytkowane, to należy odłożyć je w miejscu, które znajduje się poza zasięgiem dzieci. Nie należy oddawać urządzenia do dyspozycji osób, które nie są z nim zapoznane, lub które nie przeczytały niniejszej instrukcji użytkowania.** Elektronarzędzia są niebezpieczne, jeżeli

będą użytkowane przez osoby niedysponujące odpowiednim doświadczeniem. e) **Należy starannie pielęgnować elektronarzędzia, należy sprawdzać czy ruchome podzespoły urządzenia znajdują się w należyłym stanie technicznym i się nie zacinają, a także czy części nie są popękane lub uszkodzone w stopniu, który zakłócałby sprawność funkcjonalną elektronarzędzia. Przed rozpoczęciem pracy należy zlecić naprawę uszkodzonych podzespołów.** Przyczyną wielu wypadków przy pracy są nieprawidłowo wykonane czynności obsługi technicznej elektronarzędzi. f) **Narzędzia tnące należy przechowywać w stanie naostrzonym i czystym.** Starannie pielęgnowane narzędzia tnące z naostrzonymi krawędziami tnącymi rzadziej się zacinają i są łatwiejsze w prowadzeniu. g) **Elektronarzędzia, wyposażenie, przystawki itp. należy eksploatować odpowiednio do tych wskazówek. Należy przy tym uwzględnić warunki pracy oraz zadanie jakie zostało przewidziane do wykonania.** Użytkowanie elektronarzędzi do celów innych niż przewidziane może prowadzić do wystąpienia niebezpiecznych sytuacji.

23.5 5) Serwis

a) **Naprawy Waszego urządzenia elektrycznego należy zlecać tylko wykwalifikowanym elektrotechnikom oraz tylko z zastosowaniem oryginalnych części zamiennych.** W ten sposób można stwierdzić, że urządzenie elektryczne jest całkowicie sprawne i bezpieczne.

23.6 Wskazówki dotyczące bezpieczeństwa pracy nożycami do żywoplotów

- **Wszystkie części ciała osoby obsługującej powinny pozostawać z dala od noży tnących. Nie należy nigdy próbować usuwać obciętego materiału przy pracujących nożach tnących lub przytrzymywać materiału, który ma zostać obcięty. Usuwanie przychwyconego materiału może mieć miejsce tylko przy wyłączonym urządzeniu. Moment nieuwagi podczas pracy nożyc do żywoplotów może prowadzić do odniesienia poważnych obrażeń.**
- **Nożyce do cięcia żywoplotów należy przenosić trzymając je za uchwyt, przy nieruchomych nożach tnących. Podczas transportu lub przechowywania nożyc do żywoplotów należy zawsze zakładać osłonę. Staranne obchodzenie się z urządzeniem zapobiega odniesieniu obrażeń ze strony noży tnących.**
- **Ze względu na to, że noże tnące mogą natrafić na niewidoczne przewody znajdujące się**

pod napięciem, lub na własne przewody, urządzenie należy trzymać za izolowane powierzchnie uchwytów. Kontakt pomiędzy nożem tnącym a przewodami znajdującymi się pod napięciem może spowodować, że metalowe podzespoły urządzenia znajdują się także pod napięciem co z kolei może prowadzić do porażenia prądem elektrycznym.

- **Przewód zasilania energią należy trzymać z dala od strefy cięcia.** Podczas wykonywania robót przewód zasilania energią może się znaleźć w niewidocznym miejscu i zostać przecięty przez nóż.

Съдържание

1	Относно това ръководство за употреба	216
2	Указания за безопасност и техника на работа.....	217
3	Приложение.....	222
4	Монтаж на стебловидното тяло.....	224
5	Монтаж на кръговата обхващаща ръкохватка.....	224
6	Монтаж на редуктора.....	225
7	Регулиране на ножодържача.....	225
8	Поставяне на ремъка (колана) за носене	226
9	Включване на моторния уред към електрическата мрежа.....	227
10	Включване на моторния уред.....	228
11	Изключване на моторния уред.....	228
12	Предпазно устройство срещу претоварване.....	228
13	Смазване на предавателния механизъм	228
14	Съхранение на моторния уред.....	229
15	Заточване на режещите ножове.....	229
16	Указания за обслужване и поддръжка.....	230
17	Минимизиране на износването и избягване повреди	231
18	Основни части на моторния уред.....	231
19	Технически данни.....	232
20	Указания за ремонт.....	233
21	Отстраняване (на отпадъци).....	233
22	Декларация на ЕС (EU) за съответствие	233
23	Общи указания за безопасност за електрически инструменти.....	234

Уважаеми клиенти,

Благодарим Ви много, че сте избрали едно от висококачествените произведения на фирмата STIHL.

Това изделие е произведено по най-модерни методи на производство и с прилагане на многообхватни мерки за осигуряване на високо качество. Ние се стараем да направим всичко необходимо, за да бъдете доволни от Вашия моторен уред и да работите с него без проблеми.

Ако имате някакви въпроси относно Вашия уред, молим да се обърнете към Вашия търговски посредник или директно към пласментното ни дружество.

Ваш



Dr. Nikolas Stihl

1 Относно това ръководство за употреба

1.1 Картинни символи

Всички картинни символи, които са поставени на уреда, са обяснени в това ръководство за употреба.

1.2 Означение на разделите / главите от текста



ПРЕДУПРЕЖДЕНИЕ

Предупреждение за опасност от злополуки и наранявания на физически лица, както и от сериозни имуществени щети.

УКАЗАНИЕ

Предупреждение за повреда на уреда или отделни негови части.

1.3 Техническо усъвършенстване

Фирмата STIHL работи непрекъснато по усъвършенстването на всички машини и уреди от продукцията си; затова си запазваме правото да променяме обхвата на доставка по отношение на формата, техниката и оборудването без предварително да съобщаваме за това.

Въз основа на текстовата и илюстрационна информация в това ръководство за употреба не могат да се правят рекламации.

2 Указания за безопасност и техника на работа



При работа с този моторен уред са необходими специални мерки за безопасност, тъй като се работи с много висока скорост на режещите ножове, самите режещи ножове са много остри, уредът има голям радиус на действие и се работи електрически ток.



Преди първото пускане в експлоатация на уреда прочетете внимателно цялото ръководство за употреба и го съхранявайте на сигурно място за по-нататъшна употреба. Несъблюдаването на ръководството за употреба може да се окаже опасно за живота.

Спазвайте специфичните за държавата предписания за безопасност, например тези на професионалните дружества, на социалните каси, на държавните органи по безопасност на труда и други.

Който работи за пръв път с моторния апарат: от продавача или от друг специалист трябва да му бъде обяснено как с него да се борави безопасно – или да вземе участие в специализиран курс.

Не се разрешава на непълнолетни лица да ползват моторния апарат – изключение правят младежи над 16 години, които се обучават под наблюдение.

Дръжте надалеч деца, животни и наблюдатели.

Ако моторният апарат не се използва, да се съхранява така, че да не представлява опасност за никого. Обезопасете моторния апарат срещу неоторизиран достъп.

Потребителят носи отговорност за всякакви злополуки или опасности, които могат да възникнат спрямо други лица или тяхно имущество.

Предоставяйте или давайте назаем моторния апарат само на лица, които са запознати подробно с този модел и с използването му – и винаги предоставяйте и неговото ръководство за употреба.

Времето за употреба на шумоотделящи моторни апарати може да бъде ограничено от национални, а също и местните и локални предписания и наредби.

Всеки, който работи с моторния апарат, трябва да бъде отпочинал, здрав и в добро физическо състояние.

Лицата, които поради здравословни причини не бива да се напрягат и натоварват, трябва да се осведомят при лекаря си дали могат да работят с моторния уред.

Забранена е работата с моторния уред след употреба на алкохол, на намаляващи способността за реакция медикаменти или на наркотици.

Използвайте моторния уред само за рязане на жив плет, храсти, хрусталаци, гъсталаци и подобни.

Използването на моторния уред за други цели не е позволено и може да доведе до злополуки или повреди на моторния уред.

Преди започване на каквито и да било дейности по уреда, издърпайте щепсела от контакта – **опасност от злополука!**

Щепселът да не се издърпва от контакта с теглене за захранващия кабел, а винаги чрез хващане за самия щепсел.

Неподходящите удължителни проводници могат да се окажат опасни.

При удължителните проводници трябва да се съблюдават минималните напречни сечения на отделните проводници (виж раздел "Електрическо свързване на уреда").

Щекерът и куплунгът на удължителния проводник трябва да бъдат водоустойчиви или да се прокарат така, че да не влизат в допир с вода.

Монтирайте само такива режещи ножове или принадлежности, които са изрично одобрени от STIHL за монтаж на този моторен уред или технически идентични части. При въпроси се обърнете към специализиран търговски обект. Използвайте само висококачествени инструменти или принадлежности. В противен случай може да възникне опасност от злополуки или повреди на моторния апарат.

STIHL препоръчва използването на оригинални инструменти и принадлежности на STIHL. Те са оптимално съгласувани по своите качества с продукта и с изискванията на потребителя.

Не предприемайте никакви промени по апарата – това може да доведе до намаляване безопасността на работа. STIHL не поема

отговорност за щети, нанесени на физически лица или материални щети, възникнали в резултат от използването на неразрешени прикачни приспособления.

За почистване на апарата не използвате уреди за почистване с високо налягане. Мощната водна струя може да повреди части на апарата.

Не пръскайте уреда с вода.

2.1 Облекло и екипировка

Носете отговарящи на предписанията облекло и екипировка.



Облеклото да е подходящо и целесъобразно и да не ограничава движенията. Плътно прилягащо облекло – работен комбинезон, а не работна куртка.

Не носете дрехи, които могат да се закачат или заплетат в клоци, шума или въртящите се части на апарата. Не носете и никакви шалове, вратовръзки и украшения. Приберете и осигурете дългата коса по такъв начин, че тя да се намира над раменете.



Носете защитни ботуши с предпазвачи от хлъзгане подметки с грайфери и с метално бомбе.



ПРЕДУПРЕЖДЕНИЕ



За да намалите опасността от нараняване на очите, носете плътно прилепващи предпазни очила, съгласно норматив EN 166. Внимавайте за правилното поставяне на предпазните очила.

Носете "персонална" звукозащита срещу шум – като например капсуловидни антифони за защита на слуха.

При опасност от падащи предмети носете предпазна каска.



Носете устойчиви работни обувки от износостойчив материал (напр. кожа).

STIHL предлага обширна програма за лични предпазни средства.

2.2 Транспортиране на моторния уред

Винаги изключвайте моторния уред и издърпайте щепсела на уреда.

Винаги поставяйте предпазителя на режещите ножове – дори и при транспортиране на уреда на къси разстояния.

При уреди с регулируем ножодържач: фиксирайте ножодържача.

При моторни апарати с дефинирана позиция за транспорт: поставете ножодържача в позиция за транспорт и го фиксирайте, така че да зацепи.

Пренасяйте моторния уред в хоризонтално положение, като го държите за стебловидното тяло – режещите ножове да са насочени назад.



Не докосвайте корпуса на предавателния механизъм – **опасност от изгаряне!**

В превозни средства: моторният уред да се подсигури срещу преобръщане и повреждане.

2.3 Преди започване на работа

Проверете безопасното експлоатационно състояние на моторния уред – съблюдавайте съответната глава в ръководството за употреба:

- Напрежението и честотата на уреда (вижте фирмената табелка) трябва да отговарят на напрежението и честотата на мрежата
- Проверете за повреди захранващия кабел, щепсела и удължителния проводник. Забранено е използването на повредени проводници, куплунги и щепсели, както и на неотговарящи на предписанията захранващи кабели
- Контактите на удължителните проводници трябва да са защитени от напръскване с вода
- Полагайте и обозначавайте захранващия кабел така, че да не може да се повреди и да не представлява опасност за никого – предотвратявайте опасността от спъване
- Блокировката на включвателя и прекъсвачът трябва да се движат свободно – прекъсвачът трябва при отпускане да се връща сам в изходящата си позиция
- Режещите ножове да се поддържат в изправно състояние (да бъдат чисти, да се движат свободно и да не са изкривени), да се внимава за тяхната стабилна позиция, правилен монтаж, да бъдат заточени и добре напръскани с разтворител на смола на STIHL

- при уреди с регулируем нождържач: приспособлението за регулиране трябва да бъде фиксирано в позицията, предвидена за стартиране на уреда
- при уреди с определена позиция за транспортиране (нождържачът е сгънат към стеловидното тяло): никога не задействайте уреда в позиция за транспортиране
- не предприемайте каквито и да било промени по устройствата за обслужване и предпазните устройства
- Ръкохватките трябва да са чисти и сухи, по тях да няма масло и замърсявания – важно за безопасното водене на моторния апарат
- Нагласете колана за носене на апарата и ръкохватките според ръста на оператора. Съблюдавайте посоченото в раздел "Поставяне на колана за носене"

Разрешава се работа само с апарати, които са в пълна изправност – **опасност от злополука!**

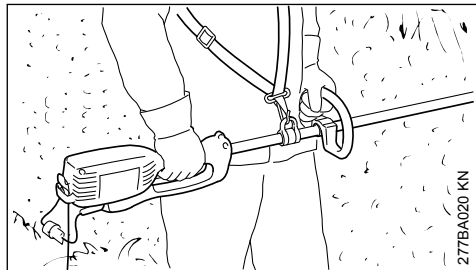
Само в случай на нужда при употреба на колани за носене: упражнявайте се да сваляте бързо апарата. Когато се упражнявате, не хвърляйте уреда на земята, за да не го повредите.

Намаляване на опасността от токов удар посредством:

- електрическа връзка само към правилно инсталиран контакт
- Използваният удължителен проводник да отговаря на предписанията за съответния случай на употреба
- Изолацията на захранващия и на удължителния проводник, щепселът и кулпунгът да са в изправно състояние

2.4 Държане и управление на уреда

Моторният уред да се държи винаги здраво и с две ръце за дръжките.



Дясната ръка на дръжката за управление, лявата ръка на кръгообразната ръкохватка на стеловидното тяло – това важи и за левичарите. Палците да обхващат здраво дръжките.

Заемете стабилна стойка и водете моторния уред така, че режещите ножове винаги да са обърнати настрани от Вашето тяло.

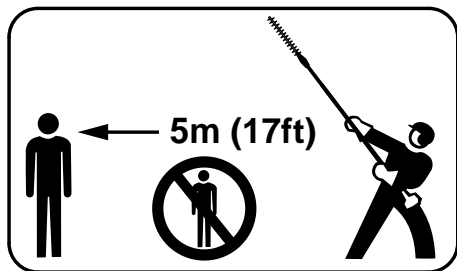
Според оборудването уредът може да се носи на колан, който поема тежестта на машината.

2.5 По време на работа

При възможна заплашваща опасност или в случай на авария веднага изключете моторния уред – отпуснете прекъсвача и блокиривката на включвателя.



Спазвайте дистанция спрямо проводници, по които тече електрически ток – **опасност за живота поради електрически удар!**



В радиус от 5 m не бива да се намират никакви други лица – поради движещите се режещи ножове и падащи растителни /дървесинни изрезки – **опасност от нараняване!** Това разстояние трябва да се спазва и спрямо предмети (превозни средства, стъкла на прозорци) – **опасност от материални щети!**

Наблюдавайте режещите ножове – не режете участъци от жив плет, които не се виждат.

Изключително голяма предпазливост се изисква при рязане на висок жив плет, защото зад него може да има някой – винаги проверявайте предварително.



Не работете с моторния уред при дъжд, а също и при мокри или много влажни места – задвижващият двигател не е защитен от намокряне – **опасност от електрически удар и късо съединение!**

Не оставяйте уреда на открито, ако вали дъжд.

Предпазливост при поледица, влага, сняг, на стръмни склонове, по неравни терени и т.н. – **опасност от подхлъзване!**

Разчиствайте паднали клонки, парчета от храсти и отрязани растителни частици.

Внимавайте за прелятствия: пънове, корени – **опасност от спъване!**

Винаги заемайте стабилна и сигурна стойка.

2.5.1 При работа на височина:

- винаги използвайте платформа за работа на височина
- никога не работете стоейки на стълба
- никога не работете от нестабилни места
- никога не работете с една ръка

При поставени антифони се изисква повишено внимание и предпазливост – възприемането на предупредителни звуци (викове, звукови сигнали и др.) е ограничено.

Правете редовно паузи за почивка по време на работа, за да предотвратите преумора и изтощение, в противен случай – **опасност от злополука!**

Работете винаги спокойно и внимателно – само при добра видимост и осветление. Работете разумно, не излагайте другите хора на опасност.

По време на работа редукторът се нагорежда. Не докосвайте корпуса на предавателния механизъм – **опасност от изгаряне!**

В случай, че моторният уред е бил изложен на недопустимо голямо натоварване (например въздействие на сила при удар или падане), то преди по-нататъшното му използване трябва непременно да се провери изправността му – виж също раздел "Преди да започнете работа". Проверявайте по-специално функционалната годност на предпазните устройства. В никакъв случай не работете с моторни апарати, които не са технически безопасни. В случай на съмнение потърсете помощта на специализиран търговски обект.

Проверявайте живия плет и работната зона, за да избегнете повреждане на режещите ножове:

- Отстранявайте камъни, метални части и твърди предмети
- Не позволявайте между режещите ножове да попадат камъчета или пясък, например при работа в близост до земята

- При подрязване на живи плетове с телена ограда не докосвайте телта с режещите ножове

Избягвайте контакт с проводници и кабели, по които тече електрически ток – не режете електрически проводници – **опасност от електрически удар!**



При работещ двигател не докосвайте режещите ножове. В случай, че режещите ножове бъдат блокирани от някакъв предмет, незабавно изключете двигателя и издърпайте щепсела – едва след това отстранете попадналия между режещите ножове предмет – **опасност от нараняване!**

При силно запрашени или замърсени живи плетове напръскайте режещите ножове с разтворител за смола STIHL – доколкото е необходимо. По този начин значително се намалява триенето на режещите ножове, агресивността на растителните сокове и отлагането на замърсяващи частици.

Завихрени по време на работа прахове могат да бъдат вредни за здравето. При образуване на прах носете прахозащитна маска.



При повреда на охранващия кабел незабавно издърпайте щепсела – **опасност за живота от електрически удар!**

Щепселът да не се издърпва от контакта с теглене за охранващия кабел, а винаги чрез хващане за самия щепсел.

Не повреждайте охранващия кабел чрез преминаване върху него с превозни средства, смачкване, разтегляне и др.

Прокарвайте охранващия кабел и удължителния проводник по съответния правилен начин:

- Не позволявайте триене по предмети с остър връх или остър ръб
- Не приклепвайте в пукнатини на врати или прорези на прозорци
- При "поглъщане" на проводника – издърпайте щепсела и оправете кабела
- Обезателно избягвайте всякакъв контакт с въртящата се режеш инструмент
- Винаги развивайте докрай кабелния барабан, за да се избегне опасността от пожар поради прегряване.

Преди да оставите уреда: изключете моторния уред – издърпайте щепсела.

Проверявайте режещите ножове редовно и на кратки интервали, а при явно доловими промени – веднага:

- Изключете моторния уред, изчакайте режещите ножове да престанат да се движат, издърпайте щепсела
- проверете състоянието и здравето закрепване, внимавайте за пукнатини;
- Проверете състоянието на заточване

За смяна на режещия инструмент изключвайте моторния уред и издърпвайте щепсела. В случай на неволно стартиране на двигателя – **опасност от нараняване!**

Винаги отстранявайте от двигателя попадналите там клонки, трески, шума и излишни смазочни средства – **опасност от пожар!**

2.6 След приключване на работа

Почистете моторния апарат от прах и замърсявания – не използвайте обезмаслители.

Напръскайте режещите ножове с разтворител за смола STIHL – пуснете още един път за кратко двигателя да работи, за да може напръсканото от спрея да се разпреди равномерно.

2.7 Вибрации

Продължителната работа с уреда може да доведе до причинени от вибрациите смущения в кръвообращението на ръцете ("болест на белите пръсти").

Не може да се установи универсално валидно времетраене на работа с уреда, защото то зависи от най-различни влияещи му фактори.

Продължителността на използване може да се удължи посредством:

- Защита на ръцете (топли ръкавици)
- прекъсване за почивка

Продължителността на използване може да се скъси поради:

- специфична индивидуална склонност към лошо кръвообращение (признак: често пръстите са студени, изтръпване)
- ниски външни температури
- силата на хващане (здравото държане на уреда пречи на кръвообращението)

При редовна и продължителна работа с уреда и при повтаряща се поява на съответните симптоми (например изтръпване на пръстите) се препоръчва лекарски преглед.

2.8 Поддръжка и ремонт

Преди започване на каквито и да било дейности по поддръжката и ремонта на уреда, винаги изключвайте уреда и изваждайте щепсела за електрическо захранване от мрежата. При неволно задействане на двигателя – **опасност от нараняване!**

Моторният уред трябва редовно да се поддържа. Да се извършват само тези дейности по поддръжката и ремонта на моторния уред, които са описани в настоящето ръководство за употреба на уреда. Всички други дейности трябва да се възлагат на оторизиран търговец-специалист.

Фирмата STIHL препоръчва работите по поддръжката и ремонта на уреда да се възлагат за извършване само на оторизиран търговец-специалист на STIHL. За специализираните търговци на STIHL редовно се провеждат квалификационни курсове за обучение и им се предоставят на разположение най-новите технически информации по тези уреди.

Да се използват само висококачествени резервни части. В противен случай съществува опасност от злополуки за работещите с машината или повреди на моторния уред. Ако имате въпроси относно тази тема, се обърнете към оторизиран търговец-специалист.

STIHL препоръчва да се използват само оригинални резервни части на STIHL. Те са оптимално съгласувани по своите качества със съответния моторен уред и с изискванията на потребителя.

Не предприемайте каквито и да било промени по моторния уред – това може да доведе до намаляване безопасността на работа – **опасност от злополука!**

Да се проверява редовно изправността на изолацията и остаряването (трошливостта) на съединителния проводник и на щепсела / контакта за свързване с електрическата мрежа.

Ремонт или смяна на електрическите детайли, като например на съединителния (захранващия) кабел, да се възлага само на специалисти електротехници.

Пластмасовите детайли да се почистват с къпа. Използването на силни средства за почистване може да повреди пластмасата.

Не пръскайте уреда с вода.

Проверявайте редовно затягането на закрепващите винтове на предпазните устройства и на режещите инструменти и ако е необходимо, ги затягайте.

При необходимост почистете процепите за подаване на въздух за охлаждане в кожата на двигателя.

Съхранявайте машината на сухо и защитено срещу замръзване място.

3 Приложение

3.1 Сезон на рязане

При подрязването на живи плетове трябва да се съблюдават специфичните за дадената държава, респ. местните предписания относно този вид дейност.

Не бива да се извършват тези работи по времето, което обикновено се приема за почивно време.

3.2 Подготовка

Първо отстранете по-дебелите клонки и големите клони с помощта на ножици за кастрене на клони или моторен трион.

3.3 Последователност на изрязването

Ако е необходимо силно изрязване на живия плет, то тогава трябва да се реже стъпаловидно и с няколко работни хода.

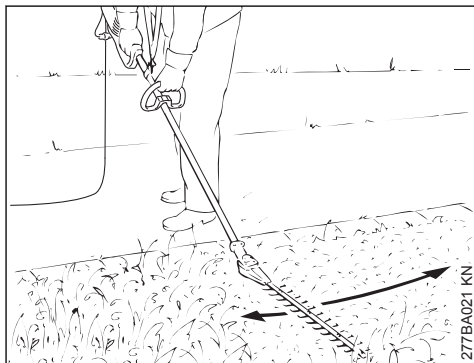
Най-напред режете от двете страни, а след това и отгоре – горната страна.

3.4 Изхвърляне

Не изхвърляйте изрязаните клонки в битовите отпадъци – растителните отпадъци могат да се компостират.

3.5 Техника на работа

3.5.1 Хоризонтално рязане (с поставен под ъгъл нождържач)



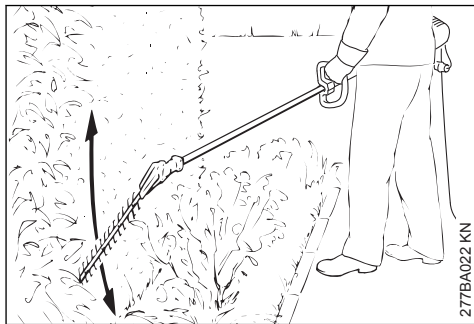
Рязане в близост до земята – като например залесена почва – от изправена позиция.



ПРЕДУПРЕЖДЕНИЕ

При варианта К не се допуска рязане в близост до земята.

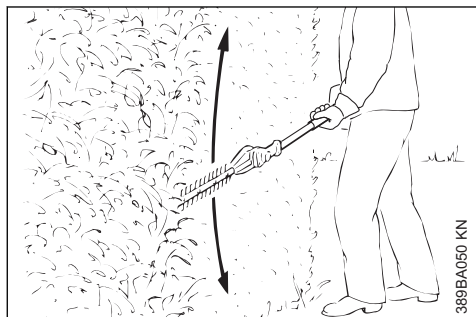
3.5.2 Вертикално рязане (с поставен под ъгъл нождържач)



Рязане, без да се стои директно до живия плет – напр. когато пред работещия има лехи с цветя.

Управлявайте уреда за подрязване на жив плет придвижвайки го дъгообразно нагоре-надолу – използвайте и двете страни на режещите ножове.

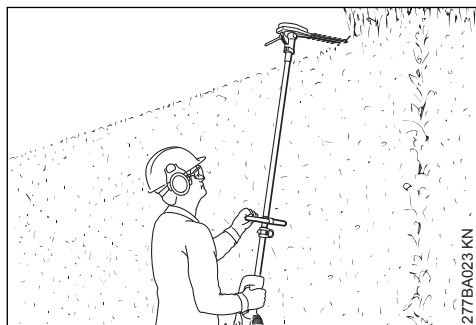
3.5.3 Вертикално рязане (с разтегнат нождържач)



Голям радиус на действие – също и без други помощни средства.

Управлявайте уреда за подрязване на жив плет придвижвайки го дъгообразно нагоре-надолу – използвайте и двете страни на режещите ножове.

3.5.4 Рязане отгоре (с поставен под ъгъл нождържач)

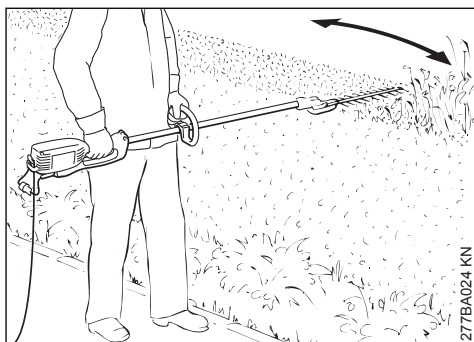


Дръжте уреда за подрязване на жив плет вертикално и го наклоняйте, по този начин се постига голям радиус на действие.

ПРЕДУПРЕЖДЕНИЕ

Работните позиции над главата са уморителни и по причини на безопасността на работа трябва да се прилагат само кратковременно. Поставете регулирания нождържач под възможно най-голям ъгъл – по този начин уредът може да се управлява въпреки голямата си височина на действие – в по-ниска, по-малко уморителна работна позиция.

3.5.5 Хоризонтално рязане (с разтегнат нождържач)

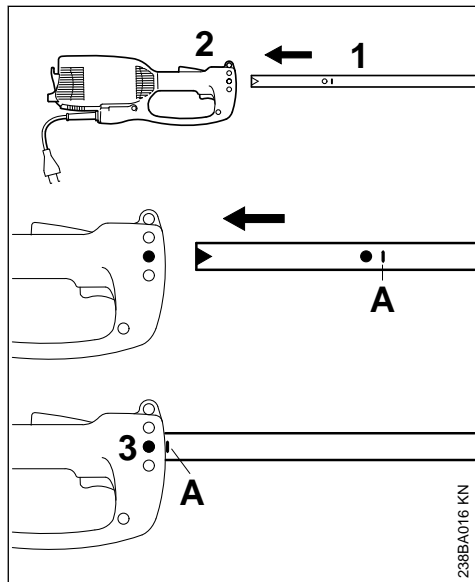


Рязане, без да се стои директно пред живия плет – напр. когато пред работещия има лехи с цветя.

Поставете режещите ножове под ъгъл от 0° до 10° – но го управлявайте хоризонтално.

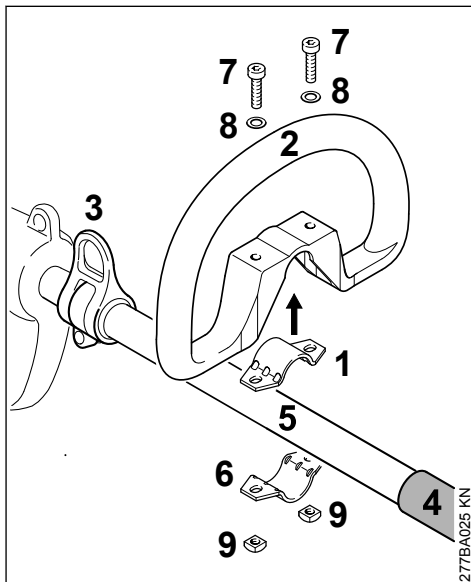
Придвижвайте уреда за подрязване на жив плет сърповидно в посока към края на живия плет, за да могат отрязаните клонки да паднат на земята.

4 Монтаж на стебловидното тяло

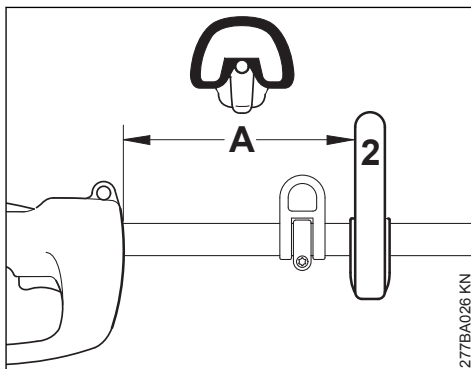


- ▶ Свалете предпазния накрайник (капачка) от стебловидната дръжка
- ▶ Изтласкайте стебловидното тяло (1) в кожуха на двигателя (2) до маркировката **A** – като при това завъртете стебловидното тяло малко напред-назад
- ▶ Затегнете винта (3) на кожуха на двигателя

5 Монтаж на кръговата обхващаща ръкохватка



- ▶ Сложете скобата (1) в кръговата ръкохватка (2) и я поставете между халката за носене (3) и маруча за тъкохватката (4) на водещия прът (5)
- ▶ Поставете скобата (6)
- ▶ Отворите трябва да съвпадат
- ▶ Поставете в отворите болтовете (7) с шайбите (8)
- ▶ Поставете четиристенните гайки (9) и затегнете винтовете



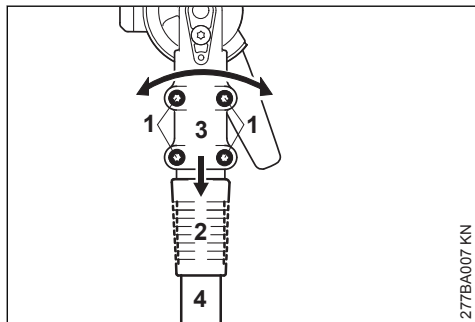
- ▶ Центрирайте кръговата обхващаща ръкохватка (2) и я поставете в най-удобното за работещия с уреда положение

Разстоянието (A) може да най-много 45 cm.

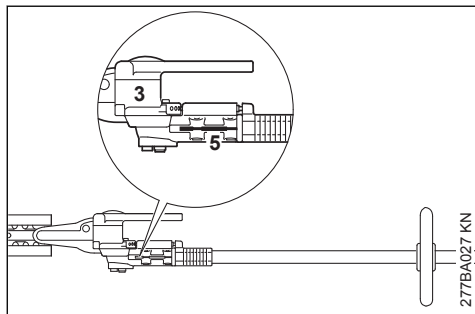
Препоръка: ок. 35 cm

► Затегнете винтовете

6 Монтаж на редуктора



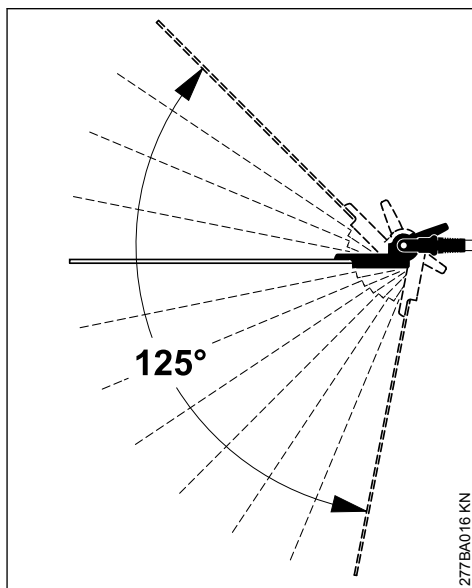
- Развийте затегателните винтове (1)
- Изравнете подвижната втулка (2) – подвижната втулка трябва да съвпада с отвора на ъгловата предавка
- Вкарайте предавката (3) върху стеловидното тяло (4), при което леко въртете напред-назад предавката



- Когато краят на стеловидното тяло вече не се вижда в затегателния процеп (5) – вкарайте предавката до упор напред
- Навийте затегателните винтове до упор
- Центрирайте предавката (3)
- Затегнете здраво затегателните винтове

7 Регулиране на ножодържача

7.1 Приспособление за регулиране 125°



В това изпълнение ъгълът на ножодържача спрямо стеловидното тяло може да бъде регулиран между 0° (напълно разгънат) до 45° (на 4 степени нагоре), както и до 80° (на 7 степени надолу). Възможни са 12 индивидуално регулируеми работни позиции.

Допълнително има една дефинирана позиция за транспорт, регулируема за ножодържача.

! ПРЕДУПРЕЖДЕНИЕ

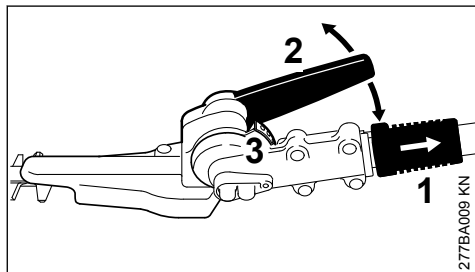
Извършвайте регулирането, само когато режещите ножове не се движат – изключен двигател.

! ПРЕДУПРЕЖДЕНИЕ

По време на работа предавателният механизъм се нагорещява. Не докосвайте корпуса на предавателния механизъм – **опасност от изгаряне!**

! ПРЕДУПРЕЖДЕНИЕ

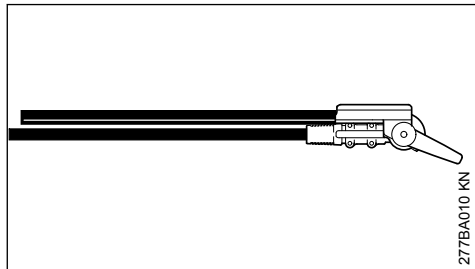
При регулиране никога не хващайте режещия нож – **опасност от нараняване!**



- ▶ Изтеглете назад подвижната втулка (1) и с помощта на лоста (2) преместете шарнира с една или няколко фиксаторни дупки
- ▶ Отпуснете отново подвижната втулка (1) и оставете болта да се фиксира във фиксаторната планка (3)

При фиксиран болт (след приключване на регулирането) подвижната втулка отново приляга към корпуса.

7.2 Транспортна позиция



За спестяващо място транспортиране на аппарата, при това изпълнение ножодържачът

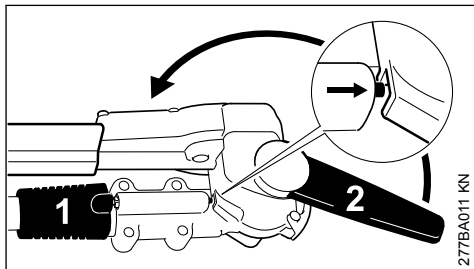
може да се завърти успоредно на стебловидното тяло и да се фиксира в тази позиция.

! ПРЕДУПРЕЖДЕНИЕ

Премествайте ножодържача в позиция за транспортиране или от позиция за транспортиране в работна позиция само при изключен двигател и поставен предпазител на режещите ножове.

! ПРЕДУПРЕЖДЕНИЕ

По време на работа предавателният механизъм се нагорещява. Не докосвайте корпуса на предавателния механизъм – **опасност от изгаряне!**



- ▶ Изключете двигателя
- ▶ Изтласкване на предпазителя на режещите ножове
- ▶ Изтеглете назад подвижната втулка (1) и с помощта на лоста (2) отметнете шарнира нагоре в посока на стебловидното тяло, така че ножодържачът да застане успоредно на стебловидното тяло
- ▶ Отпуснете отново подвижната втулка (1) и оставете болта да се фиксира в предвидената позиция за фиксиране в корпуса

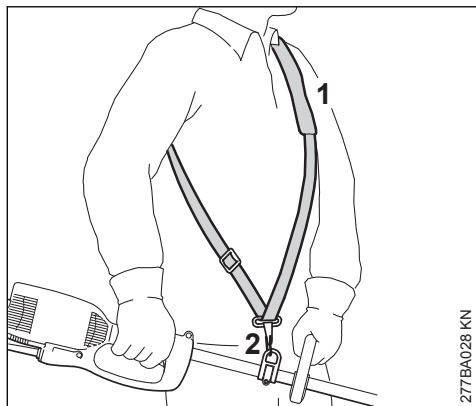
При фиксиран болт (след приключване на регулирането) подвижната втулка отново приляга към корпуса.

8 Поставяне на ремъка (колана) за носене

Според оборудването уредът може да бъде носен на колан.

Видът и изпълнението на колана за носене зависят от пазара.

8.1 Колан за носене на уреда на едно рамо



- ▶ Поставете колана за носене на едно рамо (1)
- ▶ Нагласете дължината на колана така, че карабинетър (2) да се намира приблизително на височината на дясното бедро

9 Включване на моторния уред към електрическата мрежа

Напрежението и честотата на уреда (виж табелката, указваща типа) трябва да съвпадат с напрежението и честотата на захранването от електрическата мрежа

Минималната защита с електрически предпазители на захранването от електрическата мрежа трябва да съответства на предписанието в "Технически данни" – виж раздел "Технически данни".

Уредът трябва да се включи към мрежата за електрическо захранване посредством защитен прекъсвач на диференциална защита срещу недопустимия утечен ток, който прекъсва захранването с електрически ток, ако разрядният ток към земята надхвърли 30 mA.

Захранването от електрическата мрежа трябва да отговаря на норматива IEC 60364, както и на специфичните за съответната страна предписания.

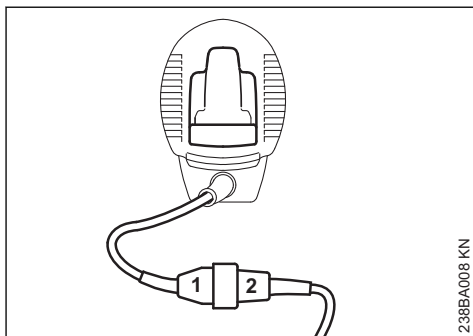
9.1 Удължителен проводник

Удължителният проводник трябва по своя вид конструкция да изпълнява поне същите характеристики като захранващия проводник на апарата. Съблюдавайте обозначителната

маркировка, отнасяща се до вида конструкция (обозначение на типа) на захранващия проводник.

Жилата на проводника трябва, в зависимост от напрежението в електрическата мрежа и от дължината на проводника, да имат посочения по-долу минимален диаметър на напречното сечение.

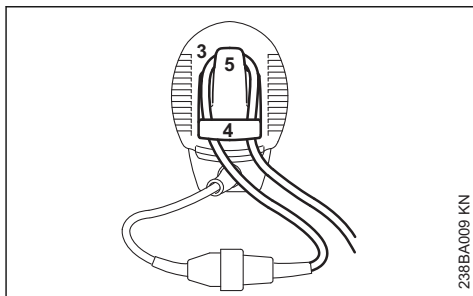
Дължина на проводника	Минимален диаметър на напречното сечение
220 V – 240 V:	
до 20 м	1,5 мм ²
20 м до 50 м	2,5 мм ²
100 V – 127 V:	
до 10 м	AWG 14 / 2,0 мм ²
10 м до 30 м	AWG 12 / 3,5 мм ²



- ▶ Вкарайте щепсела за свързване с мрежата (1) в кулпунга (2) на удължителния проводник

9.2 Устройство за облекчаване силата на опън

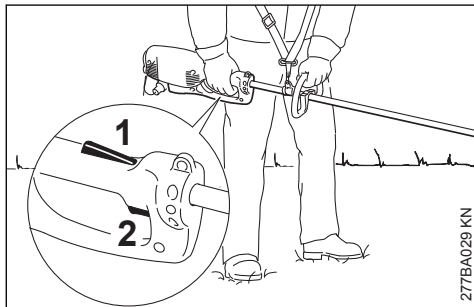
Устройството за облекчаване силата на опън защитава захранващия проводник от повреждане.



- ▶ Направете един клуп (3) с удължителния проводник
- ▶ Прекарайте клупа (3) през отвора (4)

- ▶ Прекарайте клупа (3) върху куката (5) и го стегнете
- ▶ Вкарайте щепсела за свързване с електрическата мрежа на удължителния проводник в контакт, който е инсталиран съгласно предписанията

10 Включване на моторния уред



- ▶ Заемете сигурна и стабилна стойка
- ▶ Хванете уреда с две ръце – дясната ръка на дръжката за управление, а лявата ръка на кръговата обхващаща ръкохватка на стеловидното тяло
- ▶ Стойте изправени – дръжте спокойно уреда и го управлявайте винаги отдясно на тялото Ви
- ▶ Режещият инструмент не бива да докосва земята или каквито и да било предмети
- ▶ Натиснете и задръжте блокировката на включвателя (1)
- ▶ Натиснете и задръжте превключвателя (2)

11 Изключване на моторния уред

- ▶ Отпуснете прекъсвача (шалтера) и блокировката на включвателя



ПРЕДУПРЕЖДЕНИЕ

След отпускане на прекъсвача (шалтера) и блокировката на включвателя, режещият инструмент продължава да се движи още известно време – **ефект на инерцията!**

При прекъсване на работата за по-продължително време – изваждайте щепсела за електрическо захранване от контакта.

Ако моторният уред не се използва повече, да се съхранява така, че да не представлява опасност за никого.

Пазете моторния уред от достъп на неправоспособни за работа с него.

12 Предпазно устройство срещу претоварване

Апаратът е оборудван със защитен прекъсвач.

Защитният прекъсвач прекъсва електрозахранването при механично претоварване, напр. поради

- натиск напред с много голяма сила
- "заглушаване" на оборотите
- блокиране на режещите ножове в разреза

Когато защитният прекъсвач е прекъснал електрозахранването:

- ▶ Изтеглете режещите ножове от разреза
- ▶ Преди повторно включване изчакайте приблизително 3 минути, докато защитният прекъсвач се охлади

През това време не включвайте апарата, защото това значително увеличава времето за охлаждане на машината.

След като апаратът се задвижи отново:

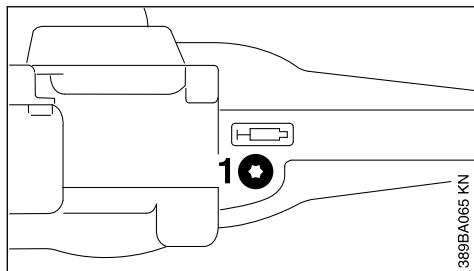
- ▶ оставете го да работи около 15 секунди без натоварване – по този начин намотките на електромотора се охлаждат и значително се забавя ново задействане на защитния прекъсвач

13 Смазване на предавателния механизъм



13.1 Предавателен механизъм на ножовете

За предавателния механизъм на ножовете използвайте трансмисионна смазка марка STIHL за ножици за жив плет (специални принадлежности).



- ▶ Проверявайте редовно и на приблизително всеки 25 работни часа количеството на гредата
- ▶ Развийте винтовата пробка (1) – ако от вътрешната страна не се вижда смазка, тогава завинтете тубата със смазка
- ▶ Вкарайте до 5 г смазка в предавателния механизъм

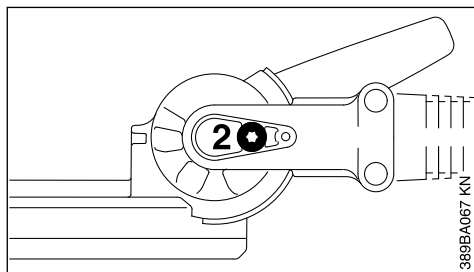
УКАЗАНИЕ

Не запълвайте предавателния механизъм напълно със смазка.

- ▶ Отвъртете тубата със смазка
- ▶ Навийте отново затегателния винт (1) и го затегнете

13.2 Ъглова предавка

За ъгловата предавка използвайте трансмисионна смазка марка STIHL за моторни коси (специални принадлежности).



- ▶ Проверявайте редовно и на приблизително всеки 25 работни часа количеството на гредата
- ▶ Развийте винтовата пробка (2) – ако от вътрешната страна не се вижда смазка, тогава завинтете тубата със смазка
- ▶ Вкарайте до 5 г смазка в предавателния механизъм

УКАЗАНИЕ

Не запълвайте предавателния механизъм напълно със смазка.

- ▶ Отвъртете тубата със смазка
- ▶ Навийте отново затегателния винт (2) и го затегнете

14 Съхранение на моторния уред

При спиране на работа за повече от 3 месеца

- ▶ Почистете режещите ножове, проверете състоянието им и ги напръскайте с разтворител за смола марка STIHL
- ▶ Поставете предпазителя на режещите ножове
- ▶ Почистете основно апарата, особено процепите за подаване на въздух за охлаждане
- ▶ Съхранявайте апарата на сухо и сигурно място, при това използвайте вградената халка за окачване от долната страна на корпуса на двигателя. Защитете апарата от неотORIZИЗИРАНА употреба (напр. от деца)

15 Заточване на режещите ножове

Ако производителността на рязане намалява, ножовете режат лошо, клонките често се заклещват в ножовете: трябва да се заточат режещите ножове.

Заточването на режещите ножове трябва да се извърши от оторизирани търговец-специалист с машина за заточване. Фирмата STIHL препоръчва специализирания дистрибутор на STIHL

В противен случай използвайте плоска пила за заточване. Водете пилата за заточване под предписания ъгъл спрямо равнината на режещите ножове (виж раздел "Технически данни").

- ▶ Заточвайте само режещия ръб – не пилете нито изтъпените наслоявания по режещия нож, нито предпазителя за защита срещу порязване /срязване (виж раздел "Важни конструктивни части на уреда")
- ▶ Трябва да се пили винаги в посока към режещия ръб
- ▶ Пилата трябва да захваща само при движението ѝ напред – при връщането ѝ я повдигайте

- ▶ Отстранявайте мустаците от режещите ножове с помощта на абразивен камъ
- ▶ Отнемайте по малко материал при пиленето
- ▶ След заточването – отстранете праха от заточването и шлифоването и напръскайте

режещите ножове с разтворител за смола марка STIHL (STIHL Harzlöser)

УКАЗАНИЕ

Не работете с тъпи или повредени режещи ножове – това води до силно претоварване на уреда и до незадоволителни резултати при рязане.

16 Указания за обслужване и поддръжка

Следните данни се отнасят за нормални работни условия. При усложнени условия (силно запрашване и т. н.) и при по-дълго ежедневно работно време посочените по-долу интервали трябва съответно да се съкратят.		Преди започване на работа	След завършване на работа или ежедневно	Седмично	Месечно	Годишно	При смущения	При повреда	При необходимост
Цялата машина	оглед	X							
	почистване		X						
Отвор за всмукване на въздух за охлаждане	оглед		X						
	почистване								X
Режещи ножове	оглед	X							
	почистване ²⁾		X						
	Заточване ¹⁾²⁾								X
	Смяна от специализиран търговски обект ¹⁾						X		
Смазване на предавателния механизъм	проверка			X					
	допълване								X
Въгленови четки	Проверка на всеки 100 работни часа от специализиран търговски обект ¹⁾								
	Смяна от специализиран търговски обект ¹⁾								X
Достъпни винтове и гайки	дозатягане								X
Стикер с указания за безопасност	смяна						X		
1)Фирма STIHL препоръчва специализиран търговски обект на STIHL2)След това напръскайте с разтворител за смола марка STIHL									

17 Минимизиране на износването и избягване повреди

При спазване на предписанията в това ръководство за употреба на машината се избягва прекаленото износване и повреди на моторния уред.

Използването, поддръжката и съхранението на моторния уред трябва да се провеждат така внимателно, както е описано в това ръководство за употреба.

Потребителят на моторния уред е сам отговорен за всички повреди, които са възникнали поради неспазване на указанията за безопасност, за експлоатация и за поддръжка на машината. Това важи особено за:

- неразрешени от STIHL промени по изделието
- употребата на инструменти и принадлежности, неразрешени или неподходящи за този уред, или ако те са с ниско качество
- неотговарящо на предназначението използване на уреда
- Използване на моторния уред при спортни или състезателни мероприятия
- Повреди, които са възникнали вследствие на по-нататъшното ползване на моторния уред с дефектни части

17.1 Работи по поддръжката на уреда

Всички работи по машината, посочени в раздел "Указания за обслужване и поддръжка", трябва да се извършват редовно. В случай, че тези работи по обслужването и поддръжката на уреда не могат да се извършат от самия потребител, това трябва да се възложи за изпълнение на оторизиран търговец-специалист.

Фирмата STIHL препоръчва работите по поддръжката и ремонта на уреда да се възлагат за извършване само на оторизиран търговец-специалист на STIHL. За специализираните търговци на STIHL редовно се провеждат квалификационни курсове за обучение и им се предоставят на разположение най-новите технически информации по тези уреди.

Ако тези работи по поддръжката бъдат пропуснати или извършени некачествено, по машината могат да се явят повреди, за които е отговорен самият потребител. Към това спадат между другото и:

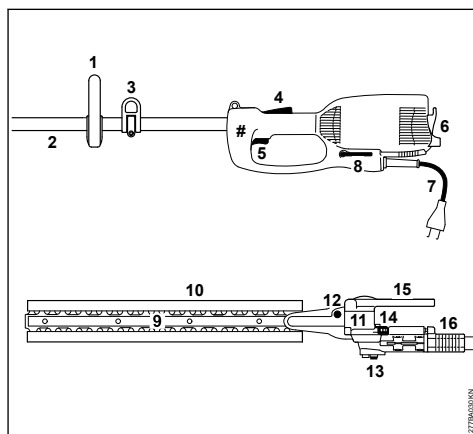
- Повреди на електромотора, причинени вследствие на ненавременна или недостатъчно извършена поддръжка (например недостатъчно почистване на устройството за подаване на въздух за охлаждане)
- Повреди, възникнали вследствие на неправилно свързване с електрическата мрежа (напрежение, недостатъчно оразмерени захранващи проводници)
- Корозионни повреди и други последстващи щети вследствие на неправилно съхраняване на уреда
- Повреди на моторния уред, възникнали вследствие употребата на резервни части с ниско качество

17.2 Части, подлежащи на износване

Някои части на уреда подлежат на нормално износване дори и при използване съгласно предназначението му и трябва според вида и продължителността на употребата му да се сменят навреме. Към тях се отнасят между другото:

- Режещи ножове

18 Основни части на моторния уред




- 1 Кръгова обхващаща ръкохватка
- 2 Стебловидно тяло
- 3 Халка за носене (HLE 71)
- 4 Блокировка на включвателя
- 5 Превключвател
- 6 Устройство за облекчаване силата на опън

- 7 Захранващ кабел
- 8 Ъглова отвертка
- 9 Режещи ножове
- 10 Предпазител на режещия нож
- 11 Предавателен механизъм
- 12 Винтова пробка на предавателния механизъм на ножовете
- 13 Винтова пробка на ъгловата предавка
- 14 Фиксаторна планка
- 15 Балансиращо кобилично устройство
- 16 Подвижна втулка
- # Машинен номер

19 Технически данни

19.1 Двигателят

Номинално напрежение:	230 - 240 V
Номинална сила на електрическият ток:	2,6 A
Честота:	50 Hz
Консумация на мощност:	600 W
Защитно устройство:	минимум 10 A
Класа на защита:	II, 

19.2 Режещи ножове

Вид рязане:	Двустранно режещи
Ъгъл на заточване спрямо равнината на ножа:	45°
Разстояние между режещите зъбци:	35 mm
Брой на ходовете/оборотите:	4000 об./мин.
Дължина на рязане:	500 mm

19.3 Дължина

Обща дължина с режещи ножове

HLE 71:	2540 mm
HLE 71 K:	2110 mm

19.4 Тегло

комплект, с предавателен механизъм

HLE 71:	5,9 kg
HLE 71 ¹⁾ :	6,5 kg
HLE 71 K:	5,6 kg
HLE 71 K ¹⁾ :	6,2 kg

1) Изпълнение за Великобритания с дължина на захранващия кабел 10 m

19.5 Акустични и вибрационни стойности

За определяне на акустичните и вибрационни стойности на машината се взема под внимание работното състояние „номинални максимални обороти“.

За по-нататъшна информация относно изпълнението на Директивата за работодатели относно вибрациите 2002/44/EO – вижте интернет страница: www.stihl.com/vib

19.5.1 Ниво на акустично налягане L_p съгласно EN 60745-2-15

HLE 71:	84 dB(A)
HLE 71 K:	85 dB(A)

19.5.2 Ниво на акустично налягане L_w съгласно EN 60745-2-15

HLE 71:	95 dB(A)
HLE 71 K:	96 dB(A)

19.5.3 Вибрационна стойност a_{HV} съгласно EN 60745-2-15

HLE 71:	
Ръкохватка отляво:	7,6 m/s ²
Ръкохватка отдясно:	3,6 m/s ²

HLE 71 K:	
Ръкохватка отляво:	6,9 m/s ²
Ръкохватка отдясно:	4,3 m/s ²

Коефициентът-K за ниво на звука и ниво на звуковата мощност съгласно RL 2006/42/EG е равен на 2,0 dB(A); коефициентът-K за вибрационната стойност съгласно RL 2006/42/EG е равен на 2,0 m/sec².

Посочените вибрационни стойности са измерени съгласно нормативен изпитателен метод и могат да се използват за сравнение на различни електроуреди.

Действителните вибрационни стойности могат да се отклоняват /различават от зададените стойности, в зависимост от начина на използване.

Зададените вибрационни стойности могат да се използват за първоначална оценка на вибрационното натоварване.

Действителното вибрационно натоварване трябва да се прецени. При това могат да се съблюдават също и периодите от време, през които електроуредът е изключен, както и тези, през които той е включен, но работи без натоварване.

Спазвайте мерките за редуциране на вибрационното натоварване с цел защита на потребителя на уреда, виж подраздел "Вибрации" в раздела "Указания за безопасност и техника на работа".

19.6 REACH

Съкращението "REACH" обозначава регламента на ЕГ (Европ. общност) за регистриране, анализ и допустимост на химическите препарати.

За информации относно изпълнението на регламента "REACH" (ЕГ /Европ. общност) номер 1907/2006 виж интернет страница www.stihl.com/reach


20 Указания за ремонт

Потребителите на този уред имат право да извършват само тези дейности по поддръжката и обслужването на уреда, които са описани в настоящото ръководство за употреба. Всякакъв други ремонти трябва да се извършват само от оторизирани специализирани търговци.

Фирмата STIHL препоръчва работите по поддръжката и ремонта на уреда да се възлагат за извършване само на оторизиран търговец-специалист на STIHL. За специализираните търговци на STIHL редовно се провеждат квалификационни курсове за обучение и им се предоставят на разположение най-новите технически информации по тези уреди.

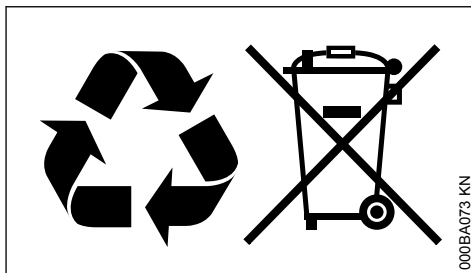
При ремонт използвайте само такива резервни части, които са изрично одобрени от STIHL за монтаж на този уред – или технически идентични части. Да се използват само висококачествени резервни части. В противен случай съществува опасност от злополуки за работещите с машината или повреди на моторния уред.

Фирмата STIHL препоръчва да се използват само оригинални резервни части на STIHL.

Оригиналните резервни части на STIHL се познават по номера за резервни части на STIHL, по надписа **STIHL** и понякога по знака за резервни части на фирмата  (на малки части може да е поставен само последният знак).

21 Отстраняване (на отпадъци)

При отстраняване / изхвърляне на уреда да се спазват предписанията, специфични за съответната държава на пласмент.



Изделията на STIHL да не се изхвърлят при битовите отпадъци. Изделието на STIHL, акумулаторът (батерията) му, принадлежностите му и опаковката му да се предадат за вторична употреба, незамърсяваща околната среда.

Актуална информация, отнасяща се до отстраняването на употребявани изделия, може да се получи от търговеца-специалист на STIHL.

22 Декларация на ЕС (EU) за съответствие

ANDREAS STIHL AG & Co. KG
Badstr. 115
D-71336 Waiblingen

Германия

декларира на своя собствена отговорност, че

Вид:	Електрически уреди за подрязване на жив плет
Фабрична марка:	STIHL
Тип:	HLE 71 HLE 71 K
Серийна идентификация:	4813

отговаря на предписанията по прилагане на директивите 2011/65/ЕС, 2006/42/ЕО, 2014/30/ЕС и 2000/14/ЕО и е разработен и произведен съгласно валидните към датата на производство версии на следните стандарти:

EN 55014-1, EN 55014-2, EN 60745-1,
EN 60745-2-15, EN 61000-3-2, EN 61000-3-3,
EN ISO 10517

За определяне на измереното и на гарантираното ниво на звуковата мощност се процедира съгласно директивата 2000/14/ЕО, приложение V, с прилагане на стандарта ISO 11094.

Измерено максимално ниво на акустично налягане

95 dB(A)

Гарантирано максимално ниво на акустично налягане

97 dB(A)

Съхранение на техническата документация:

ANDREAS STIHL AG & Co. KG
Produktzulassung

Годината на производство, страната на производство и машинният номер са посочени върху уреда.

Вайблинген, 03.02.2020

ANDREAS STIHL AG & Co. KG

в качеството на заместник



Dr. Jürgen Hoffmann

ръководител на отдел Данни за продукти, предписания и разрешения



23 Общи указания за безопасност за електрически инструменти

Този раздел предава съдържанието на текста на предварително формулираните в европейския норматив EN 60745 общи указания за безопасност на ръчно управлявани, задвижвани с двигател електроинструменти. Фирмата STIHL е длъжна да разпечатва дословно тези нормативни текстове.

Указанията за безопасност за предотвратяване на електрически удар, които са представени в "2) Електрически указания за безопасност", не са приложими за електрически инструменти на STIHL, които се задвижват с батерии.

**ПРЕДУПРЕЖДЕНИЕ**

Прочетете внимателно всички указания и инструкции за безопасност. Всякакви пропуски при спазването на указанията и инструкциите за безопасност могат да причинят електрически удар, пожар и/или тежки наранявания.

Съхранявайте указанията и инструкциите за безопасност на сигурно място за по-нататъшна употреба.

Понятието "електроинструмент", използвано при указанията за безопасност се отнася за електроинструменти, задвижвани с ток от електрическата мрежа (с кабел за електрическо захранване от мрежата) и за електроинструменти, задвижвани с батерия /акумулатор (без кабел за електрическо захранване от мрежата).

23.1 1) Безопасност /сигурност на работното място

а) **Поддържайте работното място (района на работа) винаги чисто и добре осветено.** Безредие или неосветени работни места могат да доведат до злополука. б) **Не работете с електроинструмента в застрашена от експлозия среда, в която се намират възпламеняеми се течности, газове или запалим прах.** Електроинструментите образуват искри, които могат да възпламенят праха или изпаренията. в) **По време на използването на електроинструмента до него не бива да се доближават деца и други лица – дръжте тези надалеч.** При отклоняване на вниманието можете да згубите контрол върху апарата.

23.2 2) Електрическа безопасност

а) **Щепселът за връзка с мрежата трябва да съответства на контакта и да пасва в него.** Щепселът не бива да се променя по какъвто и да било начин. Никога не използвайте адапторни щепсели заедно със заземени електроинструменти. Непроменените щепсели и съответстващите контакти намаляват риска от електрически токов удар. б) **Избягвайте контакта на каквато и да е част от тялото Ви със заземени повърхности като тези на тръби, отоплителни тела (радиатори), електрически печки и хладилници.** Ако тялото Ви е заземено, съществува повишен риск от удар с електрически ток. в) **Пазете електроинструментите от дъжд или влага.** Проникването на вода в електроинструмента води до повишен

риск от удар с електрически ток.д)**Не използвайте кабела на апарата за цели, които не са по предназначението му, за да носите електроинструмента на него, да го закачате на него или да издърпвате с него щепсела от контакта. Пазете захранващия кабел от нагриване (горещина), масло, остри ръбове или от движещите се части на апарата.**

Повредените или заплетени /усукани кабели водят до повишен риск от удар с електрически ток.е)**Ако работите с електроинструмента на открито, използвайте само удължителни кабели, които са подходящи за работа навън.** Употребата на удължителен кабел, който е подходящ за работа навън, намалява риска от електрически токов удар.ф)**Ако не може да се избегне работа с електроинструмента във влажна /мокра среда, трябва да използвате защитен прекъсвач с диференциална защита срещу недопустимия утечен ток.** Употребата на защитния прекъсвач с диференциална защита срещу недопустимия утечен ток намалява риска от електрически токов удар.

23.3 3) Безопасност на лица /хора

а)**Бъдете предпазливи, внимавайте какво правите и извършвайте с разум работата с електроинструмента. Никога не използвайте електроинструмент, ако сте уморени или се намирате под влиянието на наркотици, алкохол или медикаменти.** Дори и само един миг на невнимание при употребата на електроинструмента може да доведе до сериозни наранявания.б)**Носете лично предпазно оборудване и винаги защитни очила.** Носенето на лично предпазно оборудване като предпазна каска или антифони за защита на слуха, според вида и начина на използване на електроинструмента, намалява риска от наранявания.с)**Избягвайте неволно пускане на машината в действие. Обезателно проверете, за да сте сигурни, че електроинструментът е изключен, преди да го включите към мрежата за електрическо захранване и/или към батерия /акумулатор, преди да го хванете или носите.** Ако по време на пренасяне на електроинструмента държите пръста си на превключвателя или свържете апарата във включено състояние към мрежата за електрическо захранване, това може да доведе до злополуки.д)**Преди да включите електроинструмента, отстранете всички приспособления за настройка или гачни ключове.** Ако в някоя въртяща се част на апарата се намира

инструмент или ключ, това може да доведе до наранявания.е)**Избягвайте ненормални (необичайни) положения на тялото.** Грижете се винаги да заемате сигурна и стабилна стойка и поддържайте равновесието си по всяко време. По този начин можете да контролирате електроинструмент в неочаквани ситуации.ф)**Носете подходящо облекло. Не носете широки дрехи, нито украшения.** Пазете косите си, облеклото и ръкавиците си надалеч от въртящите се части на апарата. Свободно падащите дрехи, украшенията или дългите коси могат да се закачат във въртящите се части на апарата.г)**Ако могат да - се монтира прахосмучещи и прахосвиращи устройства, проверете дали те са включени и дали се използват правилно.** Използването на прахосмукане може да намали опсностите, причинени от запрашаване.

23.4 4) Употреба и обслужване на електроинструмента

а)**Не претоварвайте апарата.** При работа използвайте предназначения за това електроинструмент се работи по-добре и по-сигурно (безопасно) в дадения обхват на мощност.б)**Не използвайте електроинструмента, ако включвателят/изключвателят му е дефектен.** Ако електроинструментът не може вече да се включва или изключва, той е опасен и трябва да се поправи /ремонтира.с)**Преди да приемате настройки по апарата, преди да сменят принадлежаци му части или го оставят на съхранение, винаги изваждайте от контакта щепсела за електрическо захранване и/или отстранявайте акумулатора.** Тази предпазна мярка предотвратява неволно задействане на електроинструмента.д)**Съхранявайте електроинструментите, които не се ползват в момента, далеч от достъп на деца.** Не позволявайте апаратът да се използва от лица, които не са запознати подробно с него или не са прочели тези инструкции. Електроинструментите са опасни, ако се използват от неопитни лица.е)**Поддържайте грижливо електроинструментите.** Контролирайте редовно дали движещите се части са в изправност и дали не заяждат, дали няма счупени части или части, които са така повредени, че да пречат на функцията на електроинструмента. Давайте за ремонт повредените части преди да използвате апарата. Много злополуки се причиняват от лошо поддържани електроинструменти.ф)**Поддържайте електроинструментите винаги остри и**

чисти. Грижливо поддържаните режещи инструменти с остри режещи ръбове се заклещват (заяждат) по-малко и се управляват по-лесно.g) **Използвайте електроинструментите, принадлежностите, работните инструменти и пр. съгласно посочените тук инструкции.** При това съблюдавайте условията на работа и извършваната дейност. Използването на електроинструментите за други освен предвидените за тях цели и приложения, може да доведе до опасни ситуации.

23.5 5) Сервиз

a) **Давайте Вашия електрически инструмент за ремонт само при квалифициран и специализиран персонал и само с оригинални резервни части.** По този начин се осигурява спазването на безопасността на електрическия инструмент.

23.6 Указания за безопасност при работа с ножици за подрязване на жив плет

- Пазете всички части на тялото си надалеч от режещите нокове. При движещи се режещи нокове не се опитвайте да отстранявате нарязан материал или да държите материала, който е подложен на рязане. Отстранявайте заседналият нарязан материал само при изключен апарат. Дори и само един миг на невнимание при употребата на ножиците за жив плет може да доведе до сериозни наранявания.
- Пренасяйте на ръка ножиците за жив плет като ги държите за дръжката и при неподвижни режещи нокове. При транспортиране или съхраняване на ножиците за жив плет винаги поставяйте предпазния им калъф /покритие. Внимателното боравене с апарата предотвратява опасността от нараняване с режещия нож.
- Дръжте електрическия инструмент за изолираните повърхности за хващане, тъй като режещият нож може да влезе в допир със скрити електрически проводници или със собствения си кабел за захранване от електрическата мрежа. Контактът на режещия нож с проводник, по който тече електрически ток може да постави под напрежение металните части на апарата и да предизвика удар от електрически ток.
- **Дръжте кабела надалеч от участъка на рязане.** По време на работния процес кабел-

ът може да е скрит в хресталака и поради това може да бъде прерязан неволно.

Cuprins

1	Despre acest manual de utilizare.....	237
2	Instrucțiuni de siguranță și tehnică de lucru	237
3	Aplicații.....	241
4	Montarea tijei.....	243
5	Аташarea мѝнерului circular.....	243
6	Montarea механизма.....	244
7	Reglarea traversei куѝитului.....	244
8	Aplicarea centurii.....	245
9	Racordarea електричa а utilajului.....	246
10	Pomirea utilajului.....	246
11	Deconectarea utilajului.....	247
12	Dispozitiv de protecție la suprasarcină... ..	247
13	Lubrifierea механизма.....	247
14	Depozitarea utilajului.....	248
15	Асчуѝirea куѝитului тaietor.....	248
16	Instrucțiuni de ѝntreținere și ѝngrijire.....	248
17	Minimizarea uzurii și evitarea pagubelor.....	249
18	Componențe principale.....	250
19	Date tehnice.....	250
20	Instrucțiuni pentru reparații.....	251
21	Colectarea деșeurilor.....	251
22	Declarație de conformitate EU.....	251
23	Instrucțiuni generale de siguranță pentru electrounele.....	252

Stimată cumpăраitoare, stimate cumpăратор,

вa мулѝумим чa аѝ ales un produs de calitate al firmei STIHL.

Acest produs a fost обѝнут prin metode moderne de prelucrare, la care s-au adăugat мaсuri sporite de asigurare a calității. Am depus toate eforturile pentru a ne asigura чa acest aparat va corespunde cerințelor dumneavoastră și чa ѝl puteți utiliza făra probleme.

Pentru informații cu privire la аparatul dumneavoastră, vа rugăm sа vа adresați dealerului dvs. sau direct, societății noastre de distribuție.

Al dvs.



Dr. Nikolas Stihl

1 Despre acest manual de utilizare

1.1 Simboluri

Toate simbolurile care se găsesc pe aparat, sunt descrise în acest manual de utilizare.

1.2 Simbolizarea paragrafelor



AVERTISMENT

Avertisment cu privire la pericolul de accident și rănire, precum și pericolul unor pagube materiale semnificative.

INDICAȚIE

Avertisment cu privire la avarierea utilajului sau componentelor individuale.

1.3 Dezvoltare tehnică

STIHL se preocupă în mod constant de îmbunătățirea tuturor mașinilor și utilajelor; prin urmare ne rezervăm dreptul de a efectua modificări în programul de livrare în ceea ce privește forma, tehnologia și echiparea.

Prin urmare nu pot fi ridicate pretenții cu privire la informațiile și figurile din acest manual de utilizare.

2 Instrucțiuni de siguranță și tehnica de lucru



Sunt necesare măsuri speciale de siguranță atunci când se lucrează cu acest motoutilaj, deoarece se lucrează cu o viteză foarte mare a cuțitului, cuțitele tăietoare sunt foarte de ascuțite iar utilajul are o rază mare de acțiune și este alimentat cu energie electrică.



Manualul de utilizare se va citi în întregime cu atenție înaintea punerii în funcțiune și se va păstra în siguranță pentru a fi utilizat ulterior. Nerespectarea instrucțiunilor de utilizare prezintă pericol letal.

Se vor respecta normele de siguranță specifice țării respective, de ex. cele emise de asociațiile

profesionale, casele de asigurări sociale, autoritățile însărcinate cu protecția muncii și altele.

În cazul în care se lucrează cu motoutilajul pentru prima dată: Se solicită vânzătorului sau persoanelor de specialitate explicații referitoare la funcționarea în siguranță – sau se participă la un curs de instruire.

Minorilor nu le este permisă folosirea motoutilajului – cu excepția tinerilor peste 16 ani care se instruiesc sub supraveghere.

Copiii, animalele și persoanele privoare trebuie să păstreze distanța.

În cazul neutilizării, utilajul se va depozita în așa fel încât să nu pună în pericol nici o persoană. Motoutilajul se va asigura împotriva accesului neautorizat.

Utilizatorul este responsabil pentru accidentele sau pericolele apărute față de alte persoane sau de lucrurile aparținând acestora.

Motoutilajul va fi înmănat sau împrumutat numai acelor persoane, care au cunoștințe despre modelul respectiv și utilizarea lui – întodeauna se va înmâna și manualul de utilizare.

Întrebuințarea motoutilajelor cu emisie prin ultrasunete poate fi limitată temporar atât prin hotărâri naționale, cât și locale.

Persoanele care întrebuințează utilajul trebuie să fie odihnite, sănătoase și în formă fizică bună.

În cazul când vi s-a recomandat evitarea solicitării din motive de sănătate, adresați-vă unui medic pentru a afla dacă este posibil să se utilizeze motoutilajul.

După administrarea de alcool, medicamente care influențează capacitatea de reacție sau droguri este interzisă utilizarea motoutilajului.

Motoutilajul se va întrebuința numai în scopul tunderii gardurilor vii, arbuștilor, tufelor, mărăcinișului și altele asemănătoare.

Întrebuințarea motoutilajului în alte scopuri este interzisă și poate cauza accidente sau defecțiuni ale aparatului.

Înainte oricărei operațiuni asupra utilajului – scoateți ștecherul de rețea din priză – **pericol de accident!**

Nu trageți de cablul de racord pentru a scoate ștecherul de rețea, ci apucați întotdeauna ștecherul de rețea.

Prelungitoarele necorespunzătoare pot prezenta pericol.

În cazul cablurilor prelungitoare, trebuie să se țină cont de secțiunea transversală minimă a cablurilor individuale (vezi "Racordarea electrică a utilajului").

Ștecărul și cupla cablului prelungitor trebuie să fie etanșe la apă sau dispuse astfel încât să nu poată intra în contact cu apa.

Se vor utiliza numai cuțitele tăietoare sau accesorii aprobate de STIHL și destinate acestui motoutilaj sau piese similare din punct de vedere tehnic. Pentru orice nelămurire adresați-vă unui serviciu de asistență tehnică. Se vor utiliza numai scule și accesorii de calitate. În caz contrar apare pericolul accidentării sau avarierii motoutilajului.

STIHL vă recomandă utilizarea sculelor și a accesoriilor originale STIHL. Datorită caracteristicilor lor, acestea sunt optime pentru produs și corespund cerințelor utilizatorului.

Asupra utilajului nu se va executa nici o modificare – în caz contrar ar putea fi periclitată siguranța. STIHL își declină răspunderea pentru leziuni asupra persoanelor și daunele provocate bunurilor, cauzate de folosirea utilajelor atașabile neaprobate de STIHL.

Pentru curățarea utilajului nu întrebuințați curățător de mare presiune. Jetul puternic de apă poate avaria componentele utilajului.

Nu pulverizați apă asupra utilajului.

2.1 Îmbrăcămintea și echipamentul

Îmbrăcămintea și echipamentul se vor purta în conformitate cu prevederile.



Îmbrăcămintea trebuie să fie adaptată scopului și să fie confortabilă. Costumul nu trebuie să fie lejer – costum combinat, fără manta de lucru.

Nu se poartă îmbrăcăminte care se poate agăța de lemn, mărariniș sau de piesele utilajului aflate în mișcare. Nici șaluri, cravată și bijuterii. Părul lung se va strânge și asigura astfel încât să fie peste umeri.



Purtați cizme de protecție cu talpă aderentă, anti-alunecare și ștaif de oțel.



AVERTISMENT



Pentru reducerea riscului de leziuni la ochi, purtați ochelari de protecție cu aplicare strânsă conform standardului

EN 166. Aveți grijă la corecta așezare a ochelarilor de protecție.

Purtați o protecție "personală" la sunete – de ex. antifoane pentru protecția auzului.

Casca de protecție se poartă din cauza pericolului obiectelor căzătoare.



Purtați mănuși de lucru robuste, confecționate din material rezistent (spre exemplu din piele).

STIHL oferă un program cuprinzător în privința echipamentului personal de protecție.

2.2 Transportul motoutilajului

Întotdeauna deconectați motorul utilajului și scoateți ștecherul din priză.

Întotdeauna atașați apărătoarea cuțitului și în cazul transportului pe distanțe scurte.

La utilajele cu traversă reglabilă de cuțite: permiteți fixarea traversei.

La utilajele cu poziție definită pentru transport: aduceți traversa de cuțite în poziția de transport și permiteți fixarea acesteia.

Țineți motoutilajul de tijă în echilibru – cuțitele tăietoare poziționate în spate.



Nu atingeți carcasa mecanismului – **pericol de ardere!**

În vehicule: Asigurați motoutilajul împotriva răsturnării și a deteriorării.

2.3 Înainte de efectuarea lucrărilor

Se verifică starea sigură de funcționare a utilajului – atenție la capitolul corespunzător din manualul de utilizare:

- Tensiunea și frecvența utilajului (vezi eticheta modelului) trebuie să corespundă tensiunii și frecvenței de rețea
- Verificați cablul de racord, ștecherul de rețea și cablul prelungitor în privința defecțiunilor. Nu este permisă utilizarea cablurilor și cuplelor avariate ori a cablurilor de racord necorespunzătoare
- Prizele cablurilor prelungitoare trebuie să fie rezistente la apă
- Dispuneți și marcați cablul de racord astfel încât să nu se deterioreze și să nu pună în pericol nicio persoană – evitați pericolul de împiedicare

- blocajul de siguranță și comutatorul trebuie să aibă o mobilitate ușoară – după eliberare comutatorul trebuie să revină în poziția inițială
- Cuțitul tăietor în stare ireproșabilă (curat, mobil și nedeformat), în poziție fixă, corect montat, ascuțit și bine pulverizat cu substanță de dizolvare a rășinilor STIHL (lubrifiant)
- la utilajele cu traversă reglabilă de cuțițe: Dispozitivul de reglare trebuie să fie fixat în poziția prevăzută pentru pornire
- la utilajele cu poziția de transport definită (traversa de cuțițe rabatată la nivelul tejei): Nu utilizați niciodată utilajul în poziția de transport
- nu se execută nicio modificare la dispozitivele de comandă și siguranță
- mânerul se mențin curate și uscate, se îndepărtează uleiul și murdăria – important pentru dirijarea mai sigură a motoutilajului
- centura și mânerul se ajustează corespunzător mărimii corpului. Atenție la capitolul "Aplicarea centurii"

Motoutilajul se utilizează numai când se găsește în stare sigură de funcționare – **pericol de accident!**

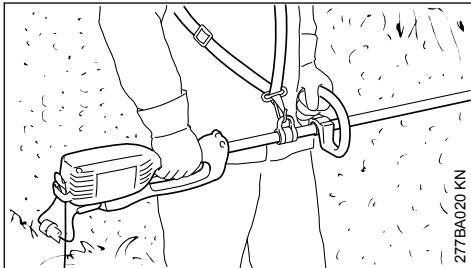
Pentru cazul de urgență la utilizarea centurilor: exersați debarasarea rapidă de utilaj. În timpul probei, nu aruncați utilajul pe sol pentru a evita defectarea acestuia.

Evitați pericolul de electrocutare prin:

- Efectuarea racordului electric numai la o priză instalată corespunzător normelor
- Utilizarea cablurilor prelungitoare care corespund reglementărilor pentru utilizarea respectivă
- Izolația cablului de racord și cablului prelungitor, ștecherului și cuplei trebuie să fie în stare ireproșabilă

2.4 Ținerea și manevrarea utilajului

Motoutilajul se ține întotdeauna ferm cu ambele mâini de mână.



Mâna dreaptă pe mânerul de operare, mâna stângă pe mânerul circular tejei – chiar și la persoanele stângace. Mânerul se cuprind ferm cu degetele mari.

Adoptați o poziție sigură și conduceți motoutilajul în așa fel încât cuțițele tăietoare să nu fie îndreptate spre corp.

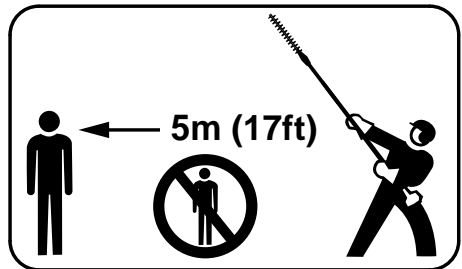
În funcție de varianta de execuție, utilajul poate fi purtat de o centură, care îi susține greutatea.

2.5 În timpul lucrului

În caz de pericol iminent, respectiv în caz de urgență opriți imediat utilajul – eliberați comutatorul și blocajul de siguranță.



Păstrați distanța față de conductorii străbătuți de curent electric – **pericol de deces prin electrocutare!**



Pe o rază de 5 m nu trebuie să se găsească alte persoane – din cauza ramurilor căzătoare și particulelor din lemn antrenate în mișcare centrifugă – **pericol de rănire!** Această distanță se va păstra și față de obiecte (vehicule, ferestre) – **pericol de daune materiale!**

Țineți cuțitul tăietor sub observație – nu tundeți nicio zonă a gardului viu care nu se află în raza de vizibilitate.

Atenție deosebită la tunderea gardurilor vii înalte, este posibil ca în spatele lor să se afle o persoană – verificați înainte.



Nu lucrați cu motoutilajul pe timp de ploaie sau în medii ude sau foarte umede – motorul de antrenare nu este protejat la apă – **pericol de electrocutare și scurtcircuit!**

Nu expuneți utilajul în ploaie.

Atenție la polei, umezeală, zăpadă, remorci, teren neuniform etc. – **Pericol de alunecare!**

Îndepărtați crengile căzute, mărăcinișul și resturile rezultate din tăietură.

Atenție la obstacole – cioturi de copaci, rădăcini
– **pericol de împiedicare!**

Asigurați întotdeauna o poziție sigură și stabilă.

2.5.1 În cazul lucrului la altitudine:

- utilizați întotdeauna platforma de lucru ridicătoare
- nu lucrați pe o scară stând în picioare
- nu lucrați niciodată în locuri instabile
- nu lucrați niciodată cu o singură mână

Este necesară o atenție mărită și precauție la purtarea căștii de protecție auditivă – deoarece percepția pericolului prin zgomote (țipete, tonuri de semnalizare etc.) este limitată.

Pauzele de lucru trebuie luate la momentele corespunzătoare pentru a evita oboseala și epuizarea – **pericol de accident!**

Lucrați calm și precaut – numai în condiții de bună vizibilitate și cu lumină suficientă. Lucrați cu atenție astfel încât să nu-i puneți pe ceilalți în pericol.

Mecanismul se încinge în timpul funcționării. Nu atingeți carcasa mecanismului – **pericol de ardere!**

Dacă motoutilajul a fost supus unei solicitări necorespunzătoare (de ex. aplicarea forței fizice, prin lovire sau prăbușire), este obligatoriu să fie verificată starea de siguranță în exploatare a acestuia înainte de utilizarea ulterioară – vezi și „Înainte de efectuarea lucrărilor”. Verificați în special funcționarea dispozitivelor de siguranță. Nu utilizați în nici un caz în continuare motoutilajele care nu mai sunt sigure în funcționare. În caz de nesiguranță se va solicita serviciul de asistență tehnică.

Verificați gardul viu și zona de lucru pentru a nu deteriora cuțitele tăietoare:

- îndepărtați pietrele, corpurile metalice și obiectele dure
- nu permiteți pătrunderea nisipului sau pietrelor între cuțitele tăietoare, de ex când se lucrează în apropierea solului
- în cazul gardurilor vii cu plasă de sârmă, nu atingeți sârma cu cuțitele tăietoare

evitați contactul cu cablurile aflate sub tensiune – nu separați cablurile electrice – **pericol de curențare!**



Nu atingeți cuțitele tăietoare dacă motorul este în funcțiune. Atunci când cuțitele tăietoare au fost blocate de către un obiect, opriți imediat motorul și scoateți ștecherul – abia apoi îndepărtați obiectul – **pericol de rănire!**

În cazul gardurilor vii extrem de prăfuite sau murdare, pulverizați cuțitele tăietoare cu substanță de dizolvare a rășinilor STIHL – după caz. Astfel se va reduce substanțial frecarea cuțitelor, gradul de agresiune al sucurilor de plante și depunerea particulelor de murdărie.

În timpul lucrului praful format sub formă de vârtej poate fi dăunător sănătății. În cazul emisiei puternice de praf, purtați mască de protecție.



La avarierea cablului de racord scoateți imediat ștecherul de rețea din priză – **pericol de deces prin electrocutare!**

Nu trageți de cablul de racord pentru a scoate ștecherul de rețea, ci apucați întotdeauna ștecherul de rețea.

Nu deteriorați cablul de racord călcând peste el, nu-l striviți, rupeți etc.

Cablul de racord și cablul prelungitor trebuie pozate în mod corespunzător:

- Evitați frecarea la nivelul muchiilor, vârfurilor sau obiectelor ascuțite
- Evitați strivirea în spațiile de la nivelul ușilor sau ferestrelor
- În cazul cablurilor încurcate – scoateți ștecherul de rețea și descurcați cablurile
- Este obligatoriu să evitați să atingeți unealta tăietoare
- De fiecare dată desfășurați complet tamburul de cablu pentru a evita pericolul de incendiu prin supraîncălzire.

Înainte de a părăsi utilajul: Opriți motoutilajul – trageți ștecherul de rețea din priză.

Cuțitul tăietor se verifică la intervale regulate, scurte și imediat dacă sesizați vreo modificare:

- Opriți motoutilajul, așteptați până la oprirea cuțitelor tăietoare, trageți ștecherul de rețea din priză
- Verificați starea și poziția stabilă, atenție la fisuri
- Atenție la gradul de ascuțire

Pentru a înlocui cuțitul tăietor, opriți motoutilajul și trageți ștecherul de rețea din priză. La pornirea accidentală a motorului apare – **pericolul de rănire!**

Motorul se ține la distanță de mărăciniș, așchii, frunziș și nu se lubrifică în exces – **pericol de incendiu!**

2.6 După utilizare

Motoutilajul se curăță de praf și murdărie – nu se utilizează degresanți.

Se pulverizează substanță de dizolvare a rășinilor STIHL pe cuțitele tăietoare – motorul se pune din nou scurt în funcțiune pentru distribuția uniformă a spray-ului.

2.7 Vibrații

O perioadă mai îndelungată de utilizare a motoutilajului poate duce la afecțiuni ale circulației periferice a mâinilor induse de vibrații ("boala degetelor albe").

Nu se poate stabili o durată general valabilă de utilizare deoarece aceasta depinde de mai mulți factori de influență.

Durata de utilizare este prelungită prin:

- Protecția mâinilor (mănuși călduroase)
- Pauze

Durata de utilizare este scurtată prin:

- tendință specială spre afecțiuni circulatorii (caracteristici: adeseori degete reci, tremurături)
- temperaturi exterioare scăzute
- intensitatea forței cu care se prinde utilajul (o forță prea mare împiedică circulația periferică)

În cazul unei utilizări periodice, de lungă durată a motoutilajului și la apariția repetată a semnelor caracteristice (de ex. tremurături ale degetelor) se recomandă un consult medical.

2.8 Întreținere și reparații

Întotdeauna înainte de a efectua operațiuni asupra utilajului, deconectați-l și scoateți ștecherul de rețea. La pornirea accidentală a motorului apare – **pericolul de rănire!**

Executați întreținerea motoutilajului la intervale periodice. Se vor efectua numai lucrările de întreținere și reparații descrise în manualul de utilizare. Toate celelalte lucrări vor fi executate de către serviciul de asistență tehnică.

Pentru executarea lucrărilor de întreținere și reparații, STIHL vă recomandă să vă adresați serviciului de asistență tehnică STIHL. Serviciile de asistență tehnică STIHL sunt instruite la intervale periodice de timp și vă pot pune la dispoziție documentația tehnică necesară.

Utilizați numai piese de schimb de înaltă calitate. În caz contrar apare pericolul accidentării sau avarierii motoutilajului. Pentru orice nelămurire adresați-vă unui serviciu de asistență tehnică.

STIHL vă recomandă utilizarea pieselor de schimb originale STIHL. Datorită caracteristicilor

lor acestea sunt optime pentru produs și corespund cerințelor utilizatorului.

Nici o modificare nu se va executa asupra motoutilajului – în caz contrar ar putea fi periclitată siguranța – **pericol de accident!**

Verificați la intervale regulate izolația și gradul de îmbătrânire (fragilitatea) cablului de racord și ștecherului de rețea.

Componentele electrice, ca de ex. cablul de racord vor fi reparate, respectiv înlocuite numai de către specialiști electrotehnicieni.

Piese din plastic se curăță cu o bucată de pânză. Unelele de curățare ascuțite pot deteriora materialul plastic.

Nu pulverizați apă asupra utilajului.

Verificați stabilitatea șuruburilor de fixare ale dispozitivelor apărătoare și uneltei tăietoare iar dacă este necesar strângeți-le.

Dacă este necesar curățați fantele de pătrundere a aerului rece din carcasa motorului.

Depozitați utilajul în siguranță într-un spațiu uscat.

3 Aplicații

3.1 Sezonul de tuns

Pentru tunsul gardurilor vii, respectați descrierile locale, respectiv comunale.

Nu executați tunderea în timpul de odihnă obișnuit.

3.2 Se pregătește

Îndepărtați în prealabil ramurile sau crengile groase cu o foarfecă pentru tăiat crengi sau un motofierăstrău.

3.3 Ordinea de tundere

Dacă sunt necesare lucrări semnificative de elagaj, efectuați tunderea treptat, în mai multe etape de lucru.

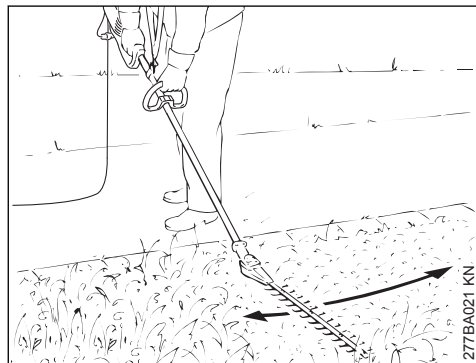
Mai întâi tundeți ambele părți ale gardului viu, apoi partea superioară.

3.4 Eliminarea ca deșeu

Nu aruncați reziduurile rezultate după tăiere la gunoier menajer – acestea pot fi transformate în compost.

3.5 Tehnica de lucru

3.5.1 Tundere orizontală (cu traversa de cuțițe îndoită)



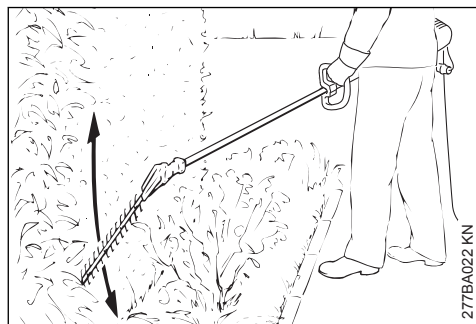
La tunderea în apropierea solului – de ex. plante ornamentale – adoptați poziția verticală.



AVERTISMENT

Varianta K nu este admisă pentru tunderea în apropierea solului.

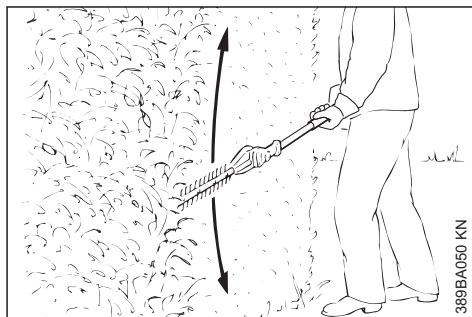
3.5.2 Tundere verticală (cu traversa de cuțițe îndoită)



Efectuați tunderea fără să stați direct lângă gardul viu – de ex la răsaturile de flori intercalate.

Conduceți progresiv mașina pentru tuns tufișuri înainte și înapoi – montați cuțițe pe ambele părți.

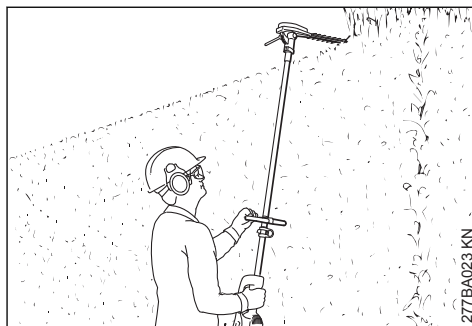
3.5.3 Tundere verticală (cu traversa de cuțițe întinsă)



Rază mare de acțiune – chiar și fără alte mijloace auxiliare.

Conduceți progresiv mașina pentru tuns tufișuri înainte și înapoi – montați cuțițe pe ambele părți.

3.5.4 Tundere la nivelul capului (cu traversa de cuțițe îndoită)

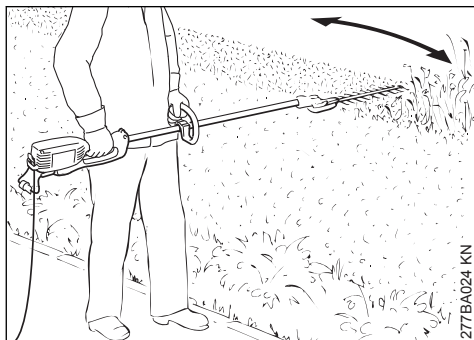


Ghidați și balansați mașina pentru tuns tufișuri pe direcție verticală, rezultând astfel o rază mare de acțiune.

! AVERTISMENT

Pozițiile de lucru deasupra capului sunt obositoare și, din motive de siguranță, se vor folosi numai pentru scurt timp. Poziționați traversa de cuițe reglabilă la un unghi cât mai mare – astfel, chiar dacă înălțimea razei de acțiune este mare, utilajul poate fi ghidat într-o poziție mai joasă, mai puțin obositoare.

3.5.5 Tundere orizontală (cu traversa de cuițe întinsă)

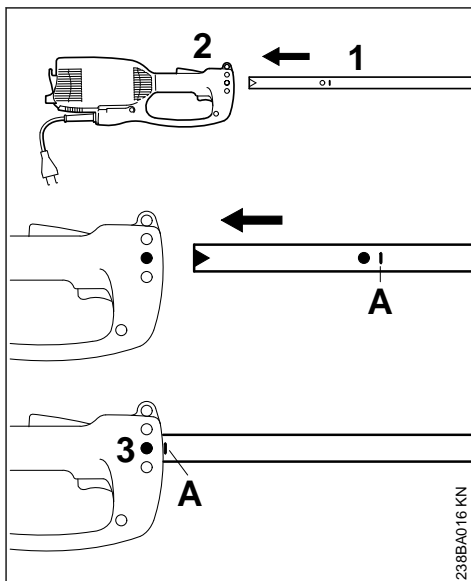


Efectuați tunderea fără să stați direct în fața gardului viu – de ex. la răsadurile de flori intercalate.

Poziționați cuțitul tăietor la un unghi de 0° până la 10° – însă ghidați-l pe orizontală.

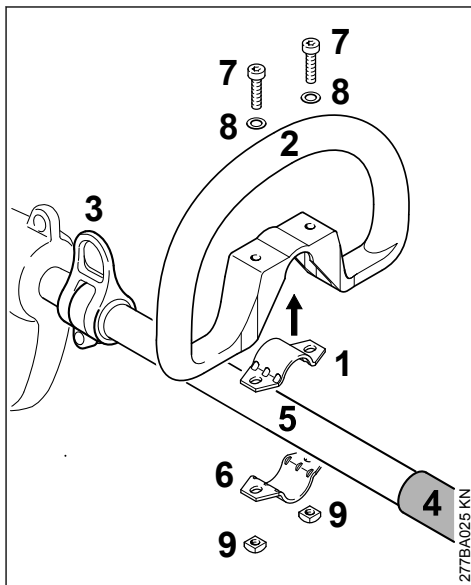
Mașina pentru tuns tufișuri se mișcă pe margine, urmând traiectoria unei secere, pentru ca ramurile tăiate să cadă pe pământ.

4 Montarea tijei

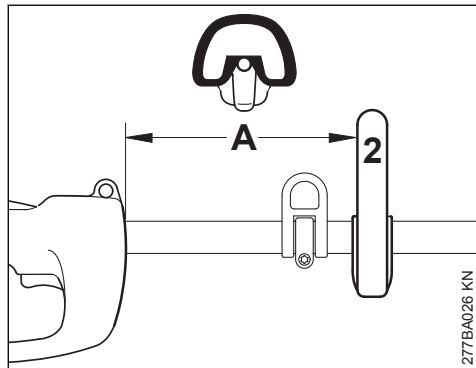


- ▶ scoateți capacul de protecție al tijei
- ▶ introduceți tija (1) în carcasa motorului (2) până la marcajul A, rotind tija stânga-dreapta
- ▶ strângeți șurubul (3) din carcasă

5 Atașarea mânerului circular



- ▶ Așezați brățara (1) în mânerul circular (2) și poziționați-le între inelul de transport (3) și fur-tunul mâner (4) pe tijă (5)
- ▶ așezați brățara (6)
- ▶ aduceți alezajele spre capac
- ▶ Introduceți șuruburile (7) împreună cu șaibele (8)
- ▶ Aplicați piulițele pătrate (9) și introduceți prin rotire șuruburile

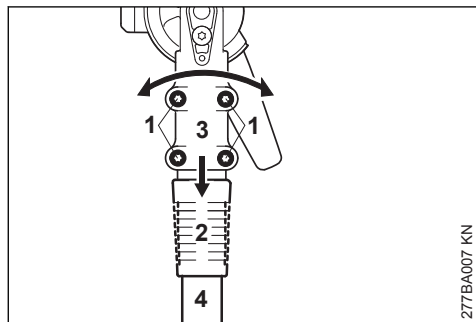


- ▶ Aliniați mânerul circular (2) și îl aduceți în poziția cea mai avantajoasă pentru utilizator

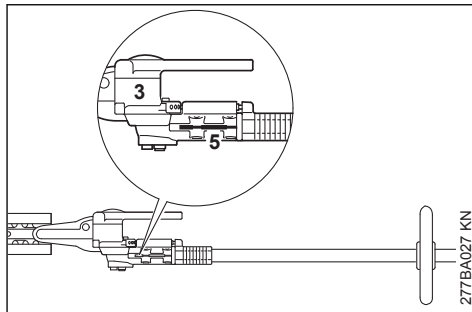
Distanța (A) este permisă să fie de cel mult 45 cm. Recomandare: cca. 35 cm

- ▶ Strângeți șuruburile

6 Montarea mecanismului



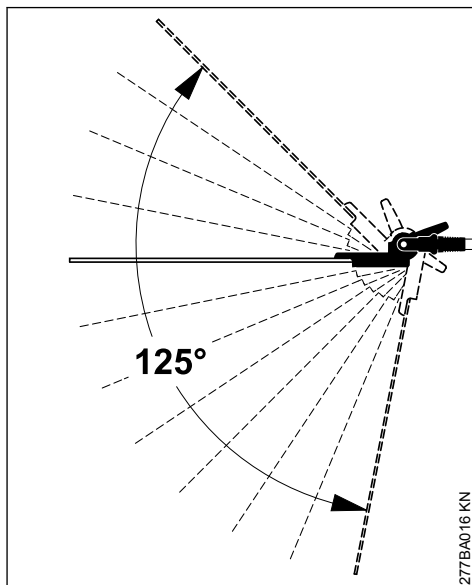
- ▶ Slăbiți șuruburile de prindere (1)
- ▶ Aliniați manșonul glisant (2) – manșonul glisant trebuie să fie colinar cu deschiderea angrenajului unghiular
- ▶ Împingeți angrenajul (3) pe tijă (4), pentru aceasta rotiți puțin angrenajul în ambele sensuri



- ▶ atunci când capătul tijei nu mai este vizibil în fanta de fixare (5) – împingeți angrenajul până la opritor
- ▶ Introduceți șuruburile de prindere până la limită
- ▶ Aliniați angrenajul (3)
- ▶ Strângeți șuruburile de prindere

7 Reglarea traversei cuțitului

7.1 Dispozitiv de reglare 125°



La această variantă de execuție unghiul traversei cuțitelor față de tijă poate fi ajustat între 0° (complet extins) și 45° (în 4 trepte în sus) precum și până la 80° (în 7 trepte în jos). Sunt posibile 12 poziții de lucru reglabile separat.

Suplimentar se poate regla poziția de transport stabilită pentru traversa cuțitelor.

! AVERTISMENT

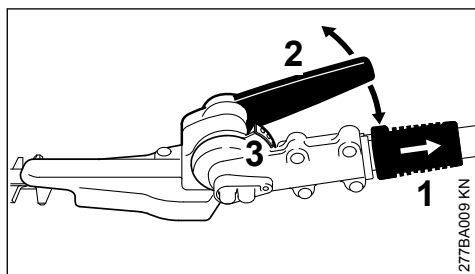
Reglajul se execută numai când cuțitele tăietoare se află în repaus – motorul deconectat.

! AVERTISMENT

În timpul funcționării mecanismul se încălzește. Nu atingeți carcasa mecanismului – **pericol de ardere!**

! AVERTISMENT

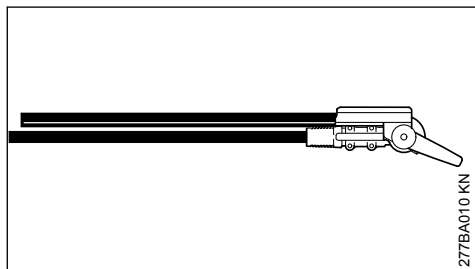
În timpul reglării nu apucați cuțitul – **pericol de rănire!**



- ▶ Retrageți manșonul glisant (1) și cu ajutorul pârghiei (2) deplasați ghidonul cu una sau mai multe găuri de fixare
- ▶ Eliberați manșonul glisant (1) și permiteți fixarea bolțului în șina de fixare (3)

Când bolțul este fixat (la finalul reglării) manșonul se găsește din nou lângă carcasa.

7.2 Poziția de transport



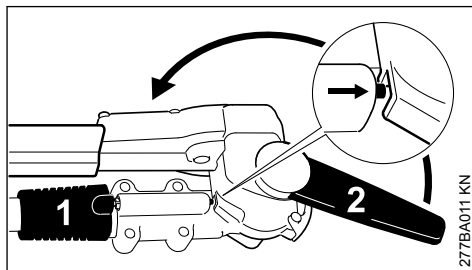
Pentru transportul utilajului într-un spațiu restrâns, la această variantă de execuție traversa cuțitelor poate fi rabatată paralel cu tija și blocată în această poziție.

! AVERTISMENT

Reglați traversa de cuțite în poziție de transport sau din poziție de transport în poziție de lucru doar dacă motorul este oprit și apărătoarea cuțitului aplicată.!

! AVERTISMENT

În timpul funcționării mecanismul se încălzește. Nu atingeți carcasa mecanismului – **pericol de ardere!**



- ▶ opriți motorul
- ▶ Aplicați apărătoarea cuțitului
- ▶ Retrageți cursorul glisant (1) și cu ajutorul pârghiei (2) rabatați în sus ghidonul, în direcția tijei, până când traversa cuțitelor ajunge în paralel cu tija
- ▶ Eliberați din nou manșonul glisant (1) și lăsați bolțul să încliheze în poziția de fixare prevăzută în carcasa

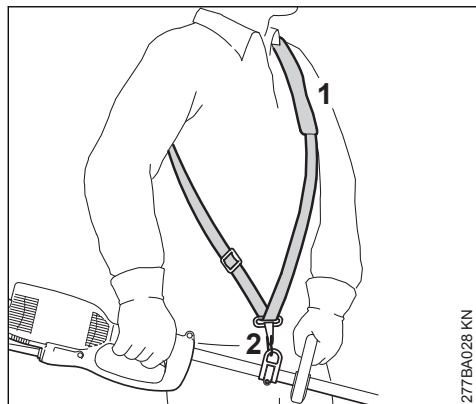
Când bolțul este fixat (la finalul reglării) manșonul se găsește din nou lângă carcasa.

8 Aplicarea centurii

În funcție de varianta de execuție aparatul poate fi transportat cu o centură.

Tipul și modelul centurii depind de piață.

8.1 Centură de umăr



- ▶ Aplicarea centurii de umăr (1)
- ▶ Ajustați centura de umăr astfel încât cărligele-carabină (2) să se afle aproximativ la nivelul șoldului drept

9 Racordarea electrică a utilajului

Tensiunea și frecvența utilajului (vezi eticheta modelului) trebuie să corespundă tensiunii și frecvenței racordului de rețea.

Siguranța minimală a racordului de rețea va fi prezentată corespunzător informațiilor din Datele Tehnice – vezi "Date Tehnice".

Utilajul trebuie racordat la rețeaua de alimentare printr-un întrerupător cu protecție împotriva curenților paraziți, care să întrerupă curentul în cazul când curentul diferențial depășește 30 mA.

Racordul de rețea trebuie să corespundă IEC 60364 precum și normelor emise de autoritățile locale.

9.1 Cablul prelungitor

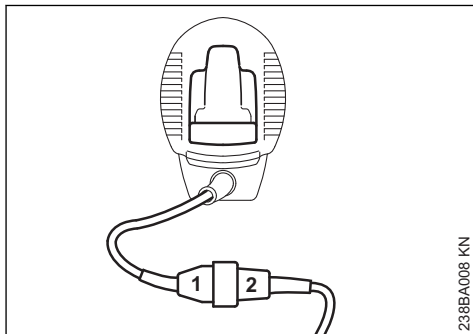
Cablul prelungitor trebuie să satisfacă din proiectare cel puțin aceleași proprietăți de tip constructiv ca și cablul de racord al utilajului. Respectați identificarea tipului constructiv (denumirea tipului) la cablul de racord.

Conductorii din cablu trebuie să aibă secțiunea minimă indicată în funcție de tensiunea de rețea și lungimea cablului.

Lungimea cablului	Secțiunea minimă
220 V – 240 V: până la 20 m	1,5 mm ²
20 m până la 50 m	2,5 mm ²
100 V – 127 V:	

până la 10 m
10 m până la 30 m

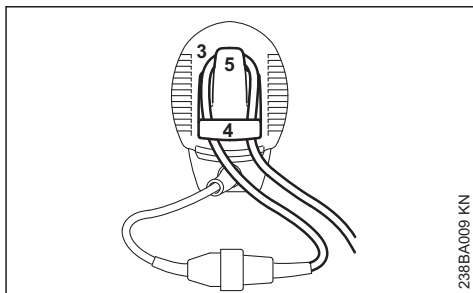
AWG 14 / 2,0 mm²
AWG 12 / 3,5 mm²



- ▶ Introduceți ștecherul de rețea (1) în mufa (2) cablului prelungitor

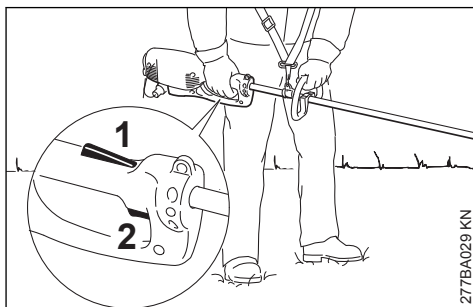
9.2 Sistemul de detensionare

Sistemul de detensionare protejează cablul de legătură împotriva deteriorării.



- ▶ formați o buclă (3) cu cablul prelungitor
- ▶ Conduceți bucla (3) prin deschizătura (4)
- ▶ Conduceți bucla (3) peste cârlig (5) și strângeți
- ▶ Introduceți ștecherul de rețea al cablului prelungitor în priză instalată conform instrucțiunilor

10 Pornirea utilajului



- ▶ adoptați o poziție sigură și stabilă
- ▶ Prindeți utilajul cu ambele mâini – mâna dreaptă pe mânerul de operare – mâna stângă pe mânerul circular la tijă
- ▶ adoptați o poziție verticală – țineți relaxat utilajul și poziționați-l permanent în dreapta corpului
- ▶ Unealta tăietoare nu trebuie să atingă niciun obiect și nici solul
- ▶ Apăsăți blocajul de siguranță (1) și îl mențineți apăsat
- ▶ Apăsăți întrerupătorul (2) și îl mențineți apăsat

11 Deconectarea utilajului

- ▶ eliberați comutatorul și blocatorul de siguranță



AVERTISMENT

Unealta tăietoare mai rulează scurt timp după eliberarea comutatorului și blocatorului de siguranță – **efect de inerție!**

La pauze mai mari – scoateți ștecherul de la rețea.

În cazul neutilizării motoutilajului se va depozita în așa fel încât să nu pună în pericol nici o persoană.

Motoutilajul se va asigura împotriva accesului neautorizat.

12 Dispozitiv de protecție la suprasarcină

Utilajul este echipat cu un întrerupător de protecție.

Întrerupătorul de protecție întrerupe alimentarea curent electric la suprasolicitare mecanică, de ex. prin

- forță prea mare de avans
- "calajul" turației
- blocare cuțitului tăietor tăietură

Dacă întrerupătorul de protecție a întrerupt alimentarea curentului:

- ▶ extrageți cuțitul tăietor din tăietură
- ▶ înainte de o reconectare așteptați circa 3 minute până când întrerupătorul de protecție s-a răcit

În acest răstimp nu porniți utilajul deoarece astfel se va prelungi semnificativ timpul de răcire.

După ce utilajul este repornit:

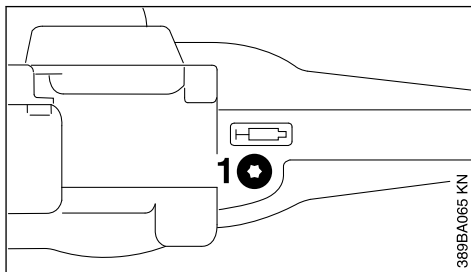
- ▶ lăsați-l aproximativ 15 secunde să funcționeze fără sarcină – astfel bobinajele motorului se răcesc și se temporizează semnificativ o nouă anclanșare a întrerupătorului de protecție

13 Lubrifierea mecanismului



13.1 Mecanismul de antrenare a cuțitului

Pentru mecanismul de acționare a cuțitului folosiți vaselină de mecanisme STIHL pentru foarfece de tuns portabilă pe spate (accesoriu special).



- ▶ verificați în mod periodic nivelul de umplere cu vaselină și la fiecare 25 ore de funcționare
- ▶ desfaceți șurubul de închidere (1) – dacă la partea lui interioară vaselina nu este vizibilă, înșurubați tubul de vaselină
- ▶ apăsați până la 5 g vaselină în mecanismului de antrenare

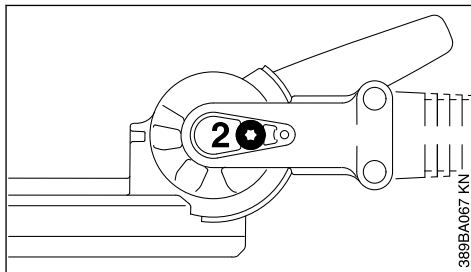
INDICAȚIE

Nu umpleți complet mecanismul cu vaselină.

- ▶ Deșurubați tubul de vaselină
- ▶ Introduceți la loc și strângeți șurubul (1)

13.2 Mecanism în vinclu

Pentru mecanismul în vinclu folosiți vaselină de mecanisme STIHL pentru motocoase (accesoriu special).



- ▶ verificați în mod periodic nivelul de umplere cu vaselină și la fiecare 25 ore de funcționare

- ▶ desfaceți șurubul de închidere (2) – dacă la partea lui interioară vaselina nu este vizibilă, înșurubați tubul de vaselină
- ▶ apăsați până la 5 g vaselină în mecanismului de antrenare

INDICAȚIE

Nu umpleți complet mecanismul cu vaselină.

- ▶ Deșurubați tubul de vaselină
- ▶ Introduceți la loc și strângeți șurubul (2)

14 Depozitarea utilajului

La pauze în funcționare începând cu cca. 3 luni

- ▶ Cuțitele tăietoare se curăță, se verifică starea lor și se pulverizează cu spray dizolvant de rășini STIHL
- ▶ Aplicați protecția cuțitului
- ▶ Curățați temeinic utilajul, în special fantele de aspirație a aerului
- ▶ Utilajul se depozitează într-un loc uscat și sigur, pentru aceasta se utilizează inelul de suspendare integrat la partea inferioară a carcasei motorului. Protejați utilajul împotriva utilizării neautorizate (de ex. de către copii)

15 Ascuțirea cuțitului tăietor

Dacă scade randamentul la tăiere, cuțitele taie necorespunzător, crengile se prind des: cuțitele tăietoare se vor ascuți.

16 Instrucțiuni de întreținere și îngrijire

Datele se referă la condiții de lucru normale. În cazul unor condiții grele de lucru (căderi masive de praf etc.) și timpi zilnici de lucru mai îndelungați, intervalele date se reduc corespunzător.

		înainte de utilizare	după utilizare, respectiv zilnic	săptămânal	lunar	anual	la defecțiune	la deteriorare	dacă este necesar
Utilajul complet	Control vizual	X							
	Curățare		X						
Orificiul de aspirație pentru aerul de răcire	Control vizual		X						
	Curățare								X
Cuțitele tăietoare	Control vizual	X							
	Curățare ²⁾		X						
	Ascuțire ¹⁾²⁾								X
	Înlocuire prin serviciul de asistență tehnică ¹⁾							X	

Reascuțirea trebuie să se efectueze la un serviciu de asistență tehnică la un aparat de ascuțit. STIHL vă recomandă serviciul de asistență tehnică STIHL.

În caz contrar utilizați o pilă plată de ascuțit. Conduceți pilele de ascuțit la unghiul prescris (vezi "Date tehnice") față de planul cuțitului.

- ▶ ascuțiți numai muchia tăietoare – nu piliți denivelările tocite ale cuțitului tăitor, nici apărătoarea contra tăieturilor (vezi "Componente principale")
- ▶ întotdeauna piliți muchia tăietoare
- ▶ ascuțiți cu pila folosind numai mișcări de avans – la retragere ridicați pila
- ▶ îndepărtați bavura de pe cuțitul tăietor cu ajutorul unei pietre abrazive
- ▶ îndepărtați un strat subțire de material
- ▶ după ascuțire – îndepărtați praful de pilire sau rectificare și pulverizați peste cuțitele tăietoare cu substanță de dizolvare a rășinilor STIHL

INDICAȚIE

Nu lucrați cu cuțite tăietoare tocite sau avariate – acestea duc la o suprasolicitare a utilajului și la un rezultat nesatisfăcător a operațiunii de tăiere.

Datele se referă la condiții de lucru normale. În cazul unor condiții grele de lucru (căderi masive de praf etc.) și timpi zilnici de lucru mai îndelungați, intervalele date se reduc corespunzător.		înainte de utilizare	după utilizare, respectiv zilnic	săptămânal	lunar	anual	la defecțiune	la deteriorare	dacă este necesar
Lubrifierea mecanismului	Verificare			X					
	Completare								X
Perii de cărbune	Control la fiecare 100 ore de funcționare de către serviciul de asistență tehnică ¹⁾								
	Înlocuire prin serviciul de asistență tehnică ¹⁾								X
Șuruburi și piulițe accesibile	Strângere ulterioară								X
Autocolant de siguranță	Înlocuire						X		
1)STIHL vă recomandă serviciul de asistență tehnică STIHL2)apoi se pulverizează cu dizolvant de rășini STIHL Harzlöser									

17 Minimizarea uzurii și evitarea pagubelor

Respectarea datelor acestui manual de utilizare duce la evitarea uzurii considerabile și avarierii aparatului.

Exploatarea, întreținerea și depozitarea utilajului trebuie să se facă așa cum este descris în acest manual.

Utilizatorul este responsabil pentru toate pagubele apărute ca urmare a nerespectării instrucțiunilor de siguranță, utilizare și întreținere. Acest lucru este valabil în special pentru:

- modificări ale produsului care nu sunt aprobate de către STIHL
- utilizarea uneltelor și accesoriilor care nu sunt aprobate, corespunzătoare sau sunt calitativ inferioare
- utilizarea necorespunzătoare a utilajului
- utilizarea utilajului la evenimente sportive sau concursuri
- pagube provocate de continuarea utilizării utilajului cu piese defecte

17.1 Lucrări de întreținere

Toate lucrările prezentate în capitolul „Instrucțiuni de întreținere și îngrijire” trebuie executate la intervale regulate. Atunci când aceste lucrări

nu pot fi executate de către utilizator, se va solicita un serviciu de asistență tehnică.

Pentru executarea lucrărilor de întreținere și reparații, STIHL vă recomandă să vă adresați serviciului de asistență tehnică STIHL. Serviciile de asistență tehnică STIHL sunt instruite la intervale regulate de timp și au la dispoziție documentația tehnică necesară.

În cazul omiterii acestor lucrări sau executării necorespunzătoare, pot apărea pagube pentru care este răspunzător utilizatorul. Printre acestea se numără:

- pagube ale electromotorului ca urmare a întreținerii neexecutate la timp sau executate insuficient (de ex. curățare insuficientă a admisiei aerului de răcire)
- pagube cauzate de conectarea electrică incorectă (tensiune, cabluri dimensionate insuficient)
- coroziune și alte avarieri ca urmare a depozitării necorespunzătoare
- pagube ale utilajului cauzate de utilizarea unor piese de schimb calitativ inferioare

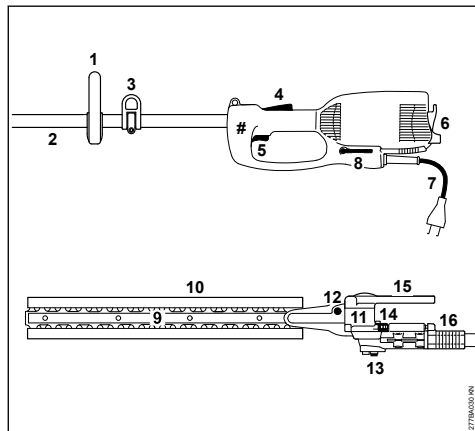
17.2 Piese supuse uzurii

Unele componente ale motoutilajului sunt supuse unei uzuri normale, chiar dacă utilizarea lor s-a făcut în conformitate cu instrucțiunile iar în func-

ție de tipul și durata utilizării acestea trebuie înlocuite la timp. Printre acestea se numără:

– Cuțitul tăietor

18 Componente principale



- 1 Mâner circular
 - 2 Tijă
 - 3 Inel de transport (HLE 71)
 - 4 Blocator de siguranță
 - 5 Comutator
 - 6 Descărcarea de tracțiune
 - 7 Cablu de racord
 - 8 Șurubelniță-vinclu
 - 9 Cuțitele tăietoare
 - 10 Apărătoarea cuțitului
 - 11 Transmisie
 - 12 Șurub de închidere transmisie cuțit
 - 13 Șurub de închidere transmisie unghiulară
 - 14 Lisa de înclchetare
 - 15 Pârghie rabatabilă
 - 16 Manșon glisant
- # Seria mașinii

19 Date tehnice

19.1 Motorul

Tensiunea nominală:	230 - 240 V
Intensitatea curentului nominal:	2,6 A
Frecvența:	50 Hz
Puterea consumată:	600 W
Siguranță:	min. 10 A
Clasa de protecție:	II, □

19.2 Cuțitele tăietoare

Tip de tăiere:	Tăiere pe ambele părți
Unghiul de ascuțire față de planul cuțitului:	45°
Distanța între dinți:	35 mm
Numărul curselor:	4000 rot/min
Lungimea de secționare:	500 mm

19.3 Lungime

Lungime totală inclusiv cuțit tăietor

HLE 71:	2540 mm
HLE 71 K:	2110 mm

19.4 Greutate

ansamblu, cu transmisie

HLE 71:	5,9 kg
HLE 71 ¹⁾ :	6,5 kg
HLE 71 K:	5,6 kg
HLE 71 K ¹⁾ :	6,2 kg

1) Variantă de execuție cu 10 m cablu de racord pentru Marea Britanie

19.5 Valori ale nivelului de zgomot și vibrațiilor

Pentru determinarea valorilor nivelului de zgomot și vibrațiilor se ia în considerare starea de funcționare la turație nominală maximă.

Pentru informații suplimentare referitoare la îndeplinirea Directivei privind vibrațiile 2002/44/CE, vezi www.stihl.com/vib

19.5.1 Nivelul presiunii sonore L_p conform EN 60745-2-15

HLE 71:	84 dB(A)
HLE 71 K:	85 dB(A)

19.5.2 Nivelul puterii sonore L_w conform EN 60745-2-15

HLE 71:	95 dB(A)
HLE 71 K:	96 dB(A)

19.5.3 Valoarea vibrațiilor a_{hv} conform EN 60745-2-15

HLE 71:	
Mâner stânga:	7,6 m/s ²
Mâner dreapta:	3,6 m/s ²

HLE 71 K:	
Mâner stânga:	6,9 m/s ²
Mâner dreapta:	4,3 m/s ²

Pentru nivelul presiunii sonore și nivelul puterii sonore valoarea K- conform RL 2006/42/EG = 2,0 dB(A); pentru nivelul vibrației, valoarea K- conform RL 2006/42/EG = 2,0 m/s².

Valorile indicate ale vibrațiilor au fost măsurate în conformitate cu procedeele de testare normate și pot fi date ca referință pentru a compara electroulajele.

Valorile reale ale vibrațiilor pot să difere de valorile indicate, în funcție de modul de utilizare.

Valorile indicate ale vibrațiilor se pot întrebuița pentru o primă estimare a solicitării din punct de vedere al vibrațiilor.

Solicitarea reală prin vibrații trebuie estimată. Pot fi astfel luați în considerare timpii în care electroulajul este deconectat și aceia în care a funcționat însă fără a fi solicitat.

Măsurile de reducere a solicitării prin vibrații se vor respecta în scopul protecției utilizatorului, vezi paragraful "Vibrații" din capitolul "Instrucțiuni de siguranță și tehnica de lucru".

19.6 REACH

REACH reprezintă un normativ CE pentru înregistrarea, evaluarea și aprobarea substanțelor chimice.

Informații cu privire la îndeplinirea normativului REACH (CE) Nr. 1907/2006, vezi www.stihl.com/reach


20 Instrucțiuni pentru reparații

Utilizatorii acestui aparat vor executa numai lucrările de întreținere și îngrijire descrise în acest manual de utilizare. Celelalte tipuri de reparații vor fi executate de serviciile de asistență tehnică.

Pentru executarea lucrărilor de întreținere și reparații, STIHL vă recomandă să vă adresați serviciului de asistență tehnică STIHL. Serviciile de asistență tehnică STIHL sunt instruite la intervale periodice de timp și vă pot pune la dispoziție documentația tehnică necesară.

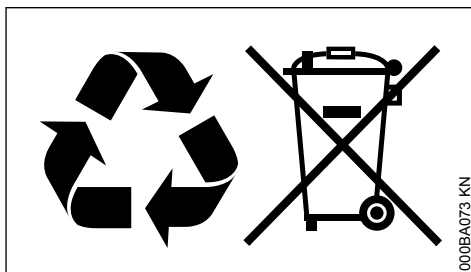
La reparații se vor utiliza numai piesele de schimb aprobate de STIHL și destinate acestui motoutilaj sau piese similare din punct de vedere tehnic. Utilizați numai piese de schimb de înaltă calitate. În caz contrar apare pericolul accidentării sau avarierii motoutilajului.

STIHL vă recomandă utilizarea pieselor de schimb originale STIHL.

Piesele de schimb originale STIHL se recunosc după seria piesei de schimb STIHL, după textul **STIHL** și dacă e cazul, după simbolul piesei de schimb STIHL  (pe piesele mici se poate găsi doar simbolul respectiv).

21 Colectarea deșeurilor

Se vor respecta reglementările privind depozitarea deșeurilor specifice fiecărei țări.



Produsele STIHL nu se aruncă la gunoii menajer. Produsele STIHL, acumulatorul, accesoriile și ambalajul se vor recicla conform normelor de protecție a mediului.

Serviciile de asistență tehnică STIHL vă stau la dispoziție cu informații actualizate cu privire la reglementările de depozitare a deșeurilor.

22 Declarație de conformitate EU

ANDREAS STIHL AG & Co. KG
Badstr. 115
D-71336 Waiblingen

Germania

declară cu propria răspundere, că

Model constructiv:	Mașină pentru tuns tușuri electrică
Marca de fabricație:	STIHL
Tip:	HLE 71
	HLE 71 K
Identificator de serie:	4813

este conform cu cerințele Directivelor relevante 2011/65/UE, 2006/42/CE, 2014/30/UE și 2000/14/CE și a fost creat și produs în conformitate cu versiunile diverselor standarde aplicabile la respectivele date de producție:

EN 55014-1, EN 55014-2, EN 60745-1, EN 60745-2-15, EN 61000-3-2, EN 61000-3-3, EN ISO 10517

Pentru determinarea nivelului de putere acustică măsurat și garantat s-a procedat conform directivei 2000/14/CE, Anexa V, cu aplicarea normei ISO 11094.

Nivelul de putere sonoră măsurat

95 dB(A)

Nivelul de putere sonoră garantat

97 dB(A)

Păstrarea documentelor tehnice:

ANDREAS STIHL AG & Co. KG
Produktzulassung

Anul de producție, țara producătoare și numărul de utilaj sunt specificate pe aparat.

Waiblingen, 03.02.2020

ANDREAS STIHL AG & Co. KG

reprezentat de



Dr. Jürgen Hoffmann

Director date privind produsul, reglementări privind produsul și autorizarea



23 Instrucțiuni generale de siguranță pentru electrounelte

Acest capitol descrie instrucțiunile generale de siguranță formulate în standardul european EN 60745 pentru electrounelte manuale, acționate cu motor. **STIHL are obligația de a tipări textul acestui standard.**

Indicațiile de securitate precizate la "2) Indicații de securitate electrică" cu privire la evitarea electrocutărilor nu sunt aplicabile pentru electro-utilajele STIHL pe baterie.

**AVERTISMENT**

Citiți toate instrucțiunile de siguranță și indicațiile. Nerespectarea instrucțiunilor de siguranță și indicațiilor poate duce la electrocutare, incendii și/sau grave răni.

Păstrați toate instrucțiunile de siguranță și indicațiile pentru a fi folosite ulterior.

Termenul întrebuințat în cadrul instrucțiunilor de siguranță "Electrounealtă" se referă la electrouneltele utilizate în rețea (cu cablu de rețea) și electrouneltele acționate prin acumulator (fără cablu de rețea).

23.1 1) Siguranța locului de muncă

a) **Mențineți curățenia la locul de muncă, precum și bune condiții de luminozitate.** Zonele de lucru aflate în dezordine sau fără luminozitate pot duce la accidente. b) **Nu întrebuințați electrounealta în zone cu potențial exploziv, în spații în care se găsesc lichide inflamabile, gaze sau praf.** Electrouneltele produc scânteii care la rândul lor ar putea aprinde praful sau aburii. c) **În timpul utilizării electrouneltei țineți la distanță copiii și alte persoane.** În cazul distragerii atenției ați putea pierde controlul asupra utilajului.

23.2 2) Siguranța din punct de vedere electric

a) **Ștecherul electrouneltei trebuie să corespundă prizei electrice.** Nu se vor aduce modificări ștecherului. Nu întrebuințați adaptoare la ștecher împreună cu electrouneltele cu împământare. Ștecherule nemodificate și prizele electrice corespunzătoare reduc riscul unei eventuale electrocutări. b) **Evitați contactul unor părți ale corpului cu suprafețele conductoare, cum ar fi cele ale țevilor, instalațiilor de încălzire, cuptoarelor și frigiderelor.** Apare un risc crescut de electrocutare atunci când corpul dumneavoastră devine conducător electric. c) **Protejați electrouneltele de ploaie și umezeală.** Pătrunderea apei într-o electrounealtă sporește riscul electrocutării. d) **Nu utilizați cablul în alt scop, cum ar fi ca suport pentru a purta electrounealta, nu-l agățați și nu-l trageți de ștecher pentru a-l scoate din priză.** Protejați cablul de căldură, ulei, muchi ascuțiți sau piesele mobile ale utilajului. Cablurile avariate sau încurcate cresc riscul electrocutării. e) **Când întrebuințați o electrounealtă în aer liber, utilizați numai cabluri prelungitoare destinate și pentru exterior.** Utilizarea unui cablu prelungitor destinat spațiilor din exterior reduce riscul electrocutării. f) **Atunci când utilizarea unei electrounelte în mediu umed este inevitabilă, întrebuințați un întrerupător cu protecție la curenți paraziți.** Utilizarea întrerupătorului cu protecție la curenți paraziți reduce riscul electrocutării.

23.3 3) Siguranța persoanelor

a) **Acordați atenție tuturor activităților pe care le efectuați și utilizați electrounealta cu responsabilitate.** Nu întrebuințați electrounealta dacă sunteți obosit sau vă aflați sub influența drogurilor, alcoolului sau medicamentelor. Un moment de neatenție în timpul întrebuințării electrouneltei poate duce la grave răni. b) **Purtați echipament personal de protecție și întotdeauna ochelari de protecție.** Purtarea echipamentului personal de

protecție, precum mască antipraf, cizme de protecție stabile la alunecare, cască de protecție sau cască antifonică, în funcție de tipul și modul de utilizare ale electrouneltei, micșorează riscul apariției rănilor. c) **Evitați pomirea accidentală. Asigurați-vă că electrounelta este oprită înainte de a o conecta la sursa de curent electric și/sau acumulator, de a o prinde sau de a o transporta.** Dacă la transportarea electrouneltei țineți degetul pe comutator sau dacă utilajul este pornit în momentul conectării la sursa de curent electric, pot apărea accidente. d) **Înainte de a porni electrounelta îndepărtați uneltele de reglaj sau șurubelnițele.** Prezența unei unelte sau chei la o componentă mobilă a utilajului, poate conduce la răniri. e) **Adoptați întotdeauna o poziție corectă a corpului. Asigurați o poziție sigură și păstrați-vă permanent echilibrul corporal.** Astfel veți putea avea un mai bun control asupra electrouneltei în situații imprevizibile. f) **Purtați îmbrăcăminte corespunzătoare.** Nu purtați îmbrăcăminte lejeră sau bijuterii. **Asigurați distanța corespunzătoare față de piesele mobile ale părului, îmbrăcămintii și mânușilor.** Îmbrăcămintea largă, bijuteriile sau părul lung s-ar putea prinde de componentele mobile. g) **Atunci când este permisă montarea aparatelor de aspirat și de colectat, asigurați-vă că acestea sunt racordate și întrebuințate în mod corespunzător.** Utilizarea unui aspirator poate reduce pericolele provocate de praf.

23.4 4) Utilizarea și manipularea electrouneltei

a) **Nu suprasolicitați aparatul.** Întrebuințați numai electrouneltele special destinate profilului muncii dumneavoastră. Cu electrounelta corespunzătoare lucrați mai bine și în siguranță în domeniul de activitate respectiv. b) **Nu folosiți electrouneltele care au comutatorul defect.** O electrounelță care nu mai poate fi pornită sau oprită, prezintă pericol și trebuie reparată. c) **Scoateți ștecherul din priză și/sau îndepărtați acumulatorul înainte de a efectua reglaje la aparat, de a schimba piesele accesorii sau de a scoate din funcțiune aparatul.** Aceste măsuri de precauție împiedică pornirea accidentală a electrouneltei. d) **Nu păstrați electrouneltele neutilizate la îndemâna copiilor.** Nu permiteți exploatarea utilajului de către persoane care nu dețin experiență în utilizare sau care nu au citit aceste instrucțiuni. Electrouneltele prezintă pericol dacă sunt întrebuințate de persoane neexperimentate. e) **Electrouneltele necesită îngrijire. Controlați dacă piesele mobile funcționează ireproșabil și nu se prind, dacă piesele nu sunt sparte sau avariate astfel încât să influențeze funcționarea electrouneltei. Piesele**

avariate se vor repara înainte de utilizarea aparatului. Multe accidente provin din electrouneltele întreținute necorespunzător. f) **Mențineți uneltele tăietoare ascuțite și curate.** Uneltele tăietoare cu muchii tăietoare ascuțite întreținute cu atenție se prind mai puțin și sunt mai ușor de ghidat. g) **Utilizați electrouneltele, accesoriile, uneltele de intervenție etc. corespunzător instrucțiunilor acestora. Luați în considerare condițiile de lucru și activitatea care trebuie efectuată.** Întrebuințarea electrouneltelor în alte scopuri decât cele special prevăzute poate duce la situații periculoase.

23.5 5) Service

a) **Pentru repararea electrouneltei adresați-vă numai personalului calificat de specialitate și numai cu piese originale de schimb.** Astfel se garantează păstrarea siguranței electrouneltei.

23.6 Instrucțiuni de siguranță pentru foarfece de tuns garduri vii

- **Țineți la distanță părțile corpului de cuțitul tăietor.** Nu încercați să îndepărtați materialul rezultat din tăiere sau să țineți ferm materialul care trebuie tăiat în timp ce cuțitul se află în mișcare. Îndepărtați materialul prins, rezultat din tăiere, numai când utilajul este deconectat. Un moment de neatenție la utilizarea foarfecii de tuns garduri vii poate duce la grave răniri.
- **Țineți foarfeca de tuns garduri vii de mâner, când cuțitul se găsește în repaus.** La transportarea sau depozitarea foarfecii de tuns garduri vii întrebuințați permanent husa de protecție. Folosirea atentă a utilajului împiedică pericolul de rănire prin cuțit.
- **Țineți electrounelta de suprafețele izolate ale mânerului, deoarece cuțitul tăietor poate ajunge în contact cu cablurile electrice ascunse sau cu propriul cablu de rețea.** Contactul cuțitului tăietor cu un cablu străbătut de curent electric poate pune părțile metalice ale utilajului sub tensiune și duce la electrocutare.
- **Țineți la distanță cablul de zona de tăiere.** În timpul procedurii de lucru cablul poate fi acoperit de vegetație și tăiat accidental.

www.stihl.com



0458-277-9821-B



0458-277-9821-B