

STIHL RT 4097 SX, RT 4112 SZ

STIHL



- SL** Navodila za uporabo
- SK** Návod na obsluhu
- HU** Használati útmutató
- SR** Uputstvo za upotrebu
- HR** Upute za uporabu
- LV** Lietošanas pamācība
- LT** Naudojimo instrukcija
- RU** Инструкция по эксплуатации
- BG** Инструкция за експлоатация
- ET** Kasutusjuhend

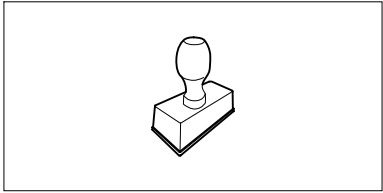
RT 4097.1 SX RT 4112.1 SZ

C

OST 1

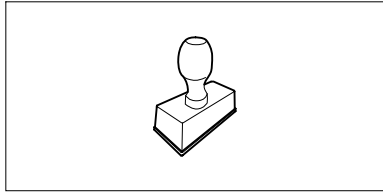


UU _____ 2.0



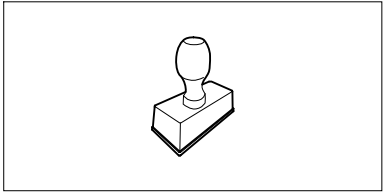
UU _____ 2.0

UU _____ 2.0



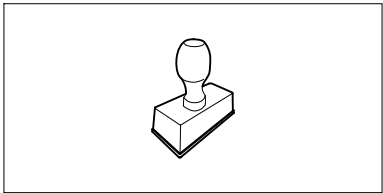
UU _____ 2.0

UU _____ 2.0



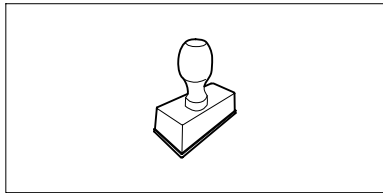
UU _____ 2.0

UU _____ 2.0



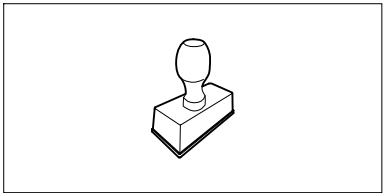
UU _____ 2.0

UU _____ 2.0



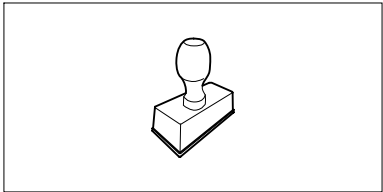
UU _____ 2.0

UU _____ 2.0



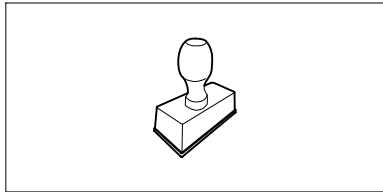
UU _____ 2.0

UU _____ 2.0



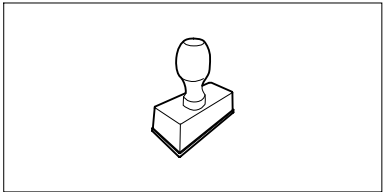
UU _____ 2.0

UU _____ 2.0



UU _____ 2.0

UU _____ 2.0



UU _____ 2.0

Spoštovani kupec,

veseli nas, da ste se odločili za STIHL. Naše izdelke vrhunske kakovosti razvijamo in izdelujemo v skladu s potrebami naših strank. Tako so naši izdelki tudi pri izjemnih obremenitvah zelo zanesljivi.

STIHL je hkrati sinonim za vrhunski servis. Naši pooblaščenji prodajalci nudijo strokovno svetovanje in uvajanje ter obsežno tehnično podporo.

Zahvaljujemo se vam za zaupanje in vam želimo veliko veselja z vašim izdelkom STIHL.



Dr. Nikolas Stihl

POMEMBNO! PREBERITE PRED UPORABO IN SHRANITE.

1. Kazalo

O navodilih za uporabo	4
Splošno	4
Navodila za branje navodil za uporabo	4
Opis naprave	6
Za vašo varnost	7
Splošno	7
Usposabljanje – Naučite se uporabljati napravo	8
Transport sedežne kosilnice	8
Polnjenje – delo z bencinom	9
Oblačila in oprema	9
Pred delom	10
Med delom	10
Vzdrževanje in popravila	13
Skladiščenje pri daljših prekinitev dela	14
Odstranjevanje	15
Opis simbolov	15
Obseg dobave	16
Dela pred prvim vklopom naprave	16
Upravljalni elementi	16
Kontaktna ključavnica	16
Ročica za plin s funkcijo dušilke (RT 4097 SX)	17
Ročica za plin (RT 4112 SZ)	18
Gumb dušilke (RT 4112 SZ)	18
Stikalo kosilne naprave	18
Varnostno stikalo za vzvratno košnjo	19
Ročica za izbiro smeri vožnje	19
Krmilo	20
Nastavljanje sedeža	20
Pedal za plin	20
Zavorni pedal	20
Ročna zavora	21
Ročica za nastavitev višine košnje	21
Ročaj za prosti tek menjalnika	22
Elektronika	22
Samodejna diagnoza med zagonom	22
Napaka na sedežni kosilnici med delovanjem	23
Motnje elektronike	23
Napotki za delo	23
Postopek košnje	24
Varnostna oprema	25
Začetek uporabe naprave	25
Dolivanje goriva	25
Zagon motorja z notranjim zgorevanjem	26
Zaustavitev motorja z notranjim zgorevanjem	26
Vožnja	27
Zaviranje	27
Nastavitev višine košnje	27
Košnja	27
Vlečenje tovora	28
Upravljanje na strmih pobočjih	29
Kosilna naprava	29
Odstranjevanje kosilne naprave	29
Nameščanje kosilne naprave	30
Vzdrževanje	32
Načrt vzdrževanja	33
Čiščenje naprave	34
Odpiranje pokrova motorja	34
Zapiranje pokrova motorja	34
Preverjanje varnostne opreme	34
Vzdrževanje noža za košnjo	35
Preverjanje vgradnega položaja kosilne naprave	37

Pipa za gorivo	37
Tlak v pnevmatikah	37
Menjava koles	38
Podmazovanje	39
Preverjanje nivoja motornega olja	40
Menjava motornega olja	40
Dolivanje motornega olja	41
Menjava žarnice žarometov	41
Varovalke	41
Predal za baterije	42
Akumulator	42
Polnjenje akumulatorja prek polnilnega vtiča	44
Motor za notranjim zgorevanjem	45
Menjalnik	45
Shranjevanje	45
Shranjevanje pri daljših prekinitvah delovanja (na primer čez zimo)	45
Po daljših prekinitvah delovanja (na primer čez zimo)	45
Transport	45
Običajni nadomestni deli	46
Oprema	46
Varovanje okolja	46
Zmanjšanje obrabe in preprečevanje okvar	46
Izjava o skladnosti	47
Izjava EU o skladnosti za sedežno kosilnico STIHL RT 4097.1 SX, RT 4112.1 SZ	47
Tehnični podatki	48
Mere	49
REACH	49
Iskanje napak	49
Načrt servisiranja	52
Potrditev predaje	52
Potrditev servisa	52

2. O navodilih za uporabo

2.1 Splošno

Ta navodila za uporabo so **originalna navodila proizvajalca za obratovanje** v smislu direktive 2006/42/EC.

Podjetje STIHL nenehno izpopolnjuje svojo ponudbo izdelkov, zato si pridržujemo pravico do spremembe obsega dobave glede oblike, tehnologije in opreme.

Na podlagi podatkov in slik, navedenih v tem priročniku, zato ni mogoče uveljavljati nobenih zahtev.

V teh navodilih za uporabo so lahko opisani modeli, ki niso na voljo v vseh državah.

Ta navodila za uporabo so zaščitena z avtorskimi pravicami. Vse pravice so pridržane, zlasti pravica do razmnoževanja, prevajanja in obdelave z elektronskimi sistemi.

2.2 Navodila za branje navodil za uporabo

Slike in besedila opisujejo določene korake uporabe.

Vsi slikovni simboli, ki so nameščeni na napravi, so razloženi v teh navodilih za uporabo.

Smer gledanja:

Smer gledanja pri uporabi »levo« in »desno« v navodilih za uporabo: Uporabnik stoji za napravo in gleda naprej v smeri vožnje.

Kazalo poglavij:

Na ustrezna poglavja in podpoglavja, v katerih najdete dodatna pojasnila, opozarja puščica. Naslednji primer predstavlja sklic na določeno poglavje: (⇒ 4.)

Oznake odsekov besedila:

Opisana navodila so lahko označena kot v naslednjih primerih.

Koraki pri uporabi, ki zahtevajo poseg uporabnika:

- Vijak (1) odvijte z izvijačem, premaknite ročico (2) ...

Splošna naštevanja:

- Uporaba izdelka na športnih ali tekmovalnih prireditvah

Besedila z dodatnim pomenom:

Razdelki z dodatnim pomenom so označeni z enim izmed spodaj navedenih simbolov in so tako dodatno poudarjeni, da v navodilih bolj izstopajo.



Nevarnost!

Nevarnost nesreč in težkih telesnih poškodb. Določeno ravnanje je nujno ali pa ga je treba opustiti.



Opozorilo!

Nevarnost telesnih poškodb. Določeno vedenje preprečuje možne ali verjetne poškodbe.



Pozor!

Z določenim vedenjem lahko preprečite lahke poškodbe ali gmotno škodo.



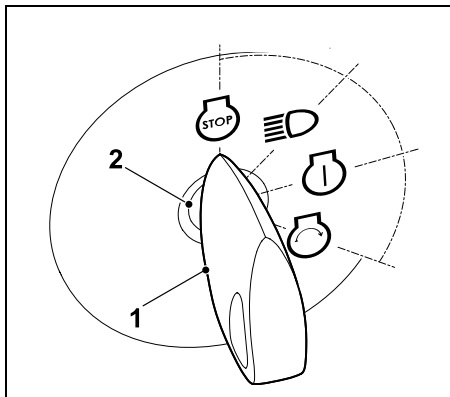
Opomba

Informacija za boljšo uporabo naprave in izogibanje morebitni napačni uporabi.

Slike z dodanim besedilom:

Korake, vezane na sliko, najdete takoj za sliko z ustrežno navedbo števil postavk.

Primer:



Kontaktni ključ (1) vtaknite v kontaktno ključavnico (2).

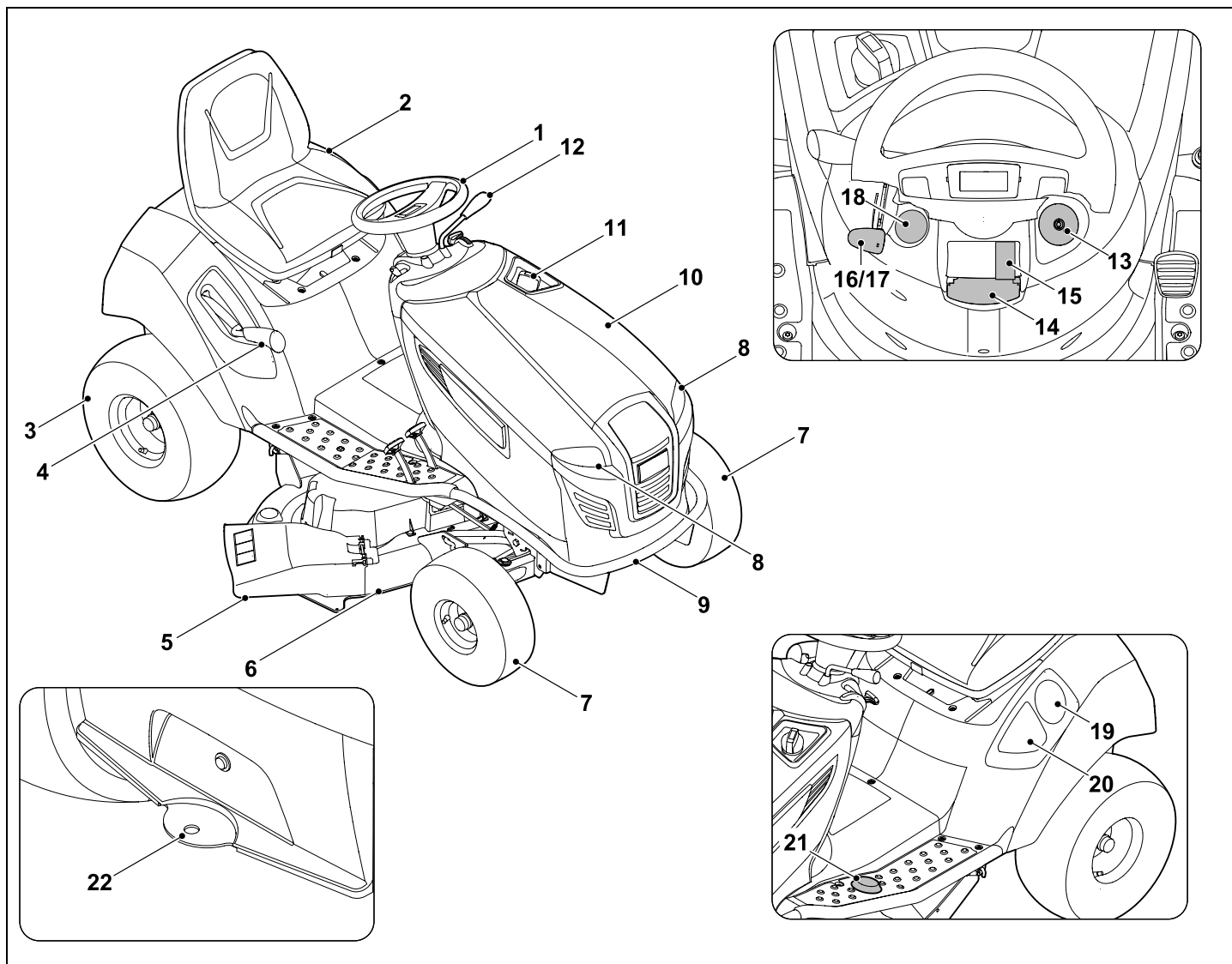
Besedila s povezavo s sliko:

Slike, ki pojasnjujejo uporabo naprave, so na začetku navodil za uporabo.

Ta simbol fotoaparata povezuje slike na straneh s slikami z besedilom v navodilih.



3. Opis naprave



- 1 Krmilo
- 2 Voznikov sedež
- 3 Zadnje kolo
- 4 Ročica za nastavitev višine košnje
- 5 Loputa deflektorja
- 6 Kosilna naprava
- 7 Sprednje kolo
- 8 Žaromet
- 9 Odbijač (RT 4112 SZ)
- 10 Pokrov motorja
- 11 Pokrov rezervoarja
- 12 Ročica za izbiro smeri vožnje (naprej – vzvratno)
- 13 Kontaktna ključavnica
- 14 Ročica ročne zavore
- 15 Stikalo kosilne naprave
- 16 Ročica za plin s funkcijo dušilke (RT 4097 SX)
- 17 Ročica za plin (RT 4112 SZ)
- 18 Gumb dušilke (RT 4112 SZ)
- 19 Držalo za pijačo
- 20 Predal za shranjevanje
- 21 Varnostno stikalo za vzvratno košnjo
- 22 Priključni mehanizem

4. Za vašo varnost

4.1 Splošno



Pri delu z napravo morate obvezno upoštevati te predpise za preprečevanje nesreč.



Pred prvo uporabo naprave pazljivo preberite celotna navodila za uporabo. Navodila za uporabo shranite za poznejšo uporabo.

poznejšo uporabo.

Upoštevajte navodila za uporabo in vzdrževanje, ki jih lahko najdete v priloženih navodilih za uporabo motorja z notranjim zgorevanjem.

Ti varnostni ukrepi so nujno potrebni za vašo varnost, vendar pa ta seznam ni popoln. Napravo vedno uporabljajte razumno in odgovorno ter upoštevajte, da uporabnik stroja prevzema odgovornost za nezgode, v katerih so udeležene druge osebe ali njihovo imetje.



Obstaja smrtna nevarnost zadušitve!

Če se otroci igrajo z embalažo, obstaja nevarnost zadušitve. Otrokom prepričajte dostop do embalaže.

Napravo, vključno z vsemi nadgradnjami, smete predati oziroma posoditi samo osebam, ki ta model in ravnanje z njim dobro poznajo. Navodila za uporabo so del naprave in jih morate vedno priložiti.

Zagotovite, da je uporabnik telesno, čutno in duševno sposoben upravljanja ter dela z napravo. Če je uporabnik omejeno telesno, čutno in duševno sposoben za

upravljanje ter delo z napravo, lahko z napravo upravlja le pod nadzorom ali po nasvetih odgovorne osebe.

Zagotovite, da je uporabnik polnoleten ali se po državnih zakonskih predpisih usposablja za poklic pod nadzorom.

Napravo je dovoljeno uporabljati samo, če ste spočiti in v dobrem telesnem ter duševnem stanju. Če niste zdravi, se obrnite na zdravnika, da vam pove, ali je delo z napravo mogoče. Po zaužitju alkohola, drog ali zdravil, ki zmanjšujejo odzivnost, je delo z napravo prepovedano.

Pozor – nevarnost nesreče!

Sedežna kosilnica je namenjena zgolj košenju trave, uporaba v druge namene ni dovoljena.

Napravo lahko opremite z originalno dodatno opremo STIHL. Tako jo lahko uporabite za druge namene. Dodatne informacije najdete pri pooblaščenem prodajalcu STIHL.

Zaradi nevarnosti telesnih poškodb uporabnika naprave ali drugih naprave na primer ni dovoljeno uporabljati v naslednje namene (seznam ni popoln):

- za rezanje vitičastih rastlin,
- za sekljanje in drobljenje odpadkov, nastalih pri obrezovanju drevja ter žive meje,
- za čiščenje pešpoti (sesanje, spihovanje),
- za odstranjevanje snega s kosilnico,
- za nego trave na strešnih nasadih,
- za poravnavanje neravnin v tleh, npr. krtin,
- za prenašanje ostankov obrezovanja.

Naprava ni primerna za javni cestni promet.

Prevoz ljudi (še zlasti otrok) in živali ni dovoljen.

Z napravo ne smete transportirati predmetov, temveč morate po početi izključno s prikolicami (dodatna oprema), ki jih dovoli podjetje STIHL. Upoštevajte omejitve teže. (⇒ 12.8)

Pri uporabi na javnih površinah, v parkih, na športnih igriščih, na cestah ter na obdelovalnih in gozdnih območjih bodite še zlasti previdni.

Naprave ne smete uporabiti za športne ali tekmovalne prireditve.

Zaradi varnosti so vse spremembe na napravi, razen strokovne namestitve opreme in nadgradne opreme, ki jo je odobrilo podjetje STIHL, prepovedane in poleg tega povzročijo prenehanje veljavnosti garancije. Informacije o odobreni dodatni in nadgradni opremi lahko dobite pri pooblaščenem prodajalcu STIHL.

Na napravi je še zlasti prepovedano izvajati vsakršne spremembe, ki spremenijo moč, število vrtljajev motorja z notranjim zgorevanjem ali hitrost.

Del naprave je elektronika, ki je ne smete spreminjati ali odstraniti.

Programske opreme naprave zaradi varnostnih razlogov ne smete spreminjati.



Pozor! Ogrožanje zdravja zaradi tresljajev! Čezmerna obremenitev zaradi tresljajev lahko škodi krvnemu obtoku in živcem, še zlasti pri ljudeh s težavami v krvnem obtoku. Če nastopijo simptomi, ki bi jih lahko povzročile obremenitve zaradi tresenja, se obrnite na zdravnika. Ti simptomi se pojavijo predvsem v prstih, rokah ali zapestjih in so na primer naslednji (seznam ni popoln):

- izguba občutka,
- bolečine,
- šibkost v mišicah,
- spreminjanje barve kože,
- neprijetni mravljinци.

Med uporabo krmilo držite z obema rokama čvrsto, a ne krčevito, na za to predvidenih mestih.

Delovne čase načrtujte tako, da se izognete večjim obremenitvam v daljšem časovnem obdobju.

4.2 Usposabljanje – Naučite se uporabljati napravo

Seznajte se z upravljalnimi elementi in nastavitvenimi deli ter s pravilno uporabo naprave. Uporabniki morajo še posebej vedeti, kako lahko hitro ustavijo delovna orodja in motor z notranjim zgorevanjem naprave.

Napravo smejo uporabljati samo osebe, ki so prebrale navodila za uporabo in so seznanjene z uporabo naprave. Pred prvim zagonom se mora uporabnik potruditi, da dobi strokovna in praktična navodila za uporabo. Uporabnika mora o varni uporabi naprave poučiti prodajalec ali drug izvedenec.

Pri tem podajanju navodil morate uporabnika opozoriti zlasti na naslednje:

- za delo z napravo sta zahtevani posebna skrbnost in koncentracija;
- sedežne kosilnice ob zdrs na pobočju ni mogoče nadzorovati s pritiskom na zavoro.

Najpogostejši vzroki za izgubo nadzora nad sedežno kosilnico so med drugim lahko:

- slab stik koles s tlemi;
- prehitra vožnja;
- neprimerno zaviranje;
- nestrokovna uporaba (športne prireditve ipd.);
- pomanjkljivo znanje o obnašanju naprave na različnih tleh, še zlasti na strminah (glejte poglavje »Za vašo varnost«, točka »Uporaba na strmih pobočjih«);
- napačno nameščanje tovora in napačna porazdelitev tovora.

Tudi če to napravo uporabljate v skladu s predpisi, vseeno obstaja določeno tveganje.

4.3 Transport sedežne kosilnice

Sedežna kosilnica lahko s svojo težo povzroči hude poškodbe (zmečkanine). Pri natovarjanju in raztovarjanju sedežne kosilnice pri transportu z vozilom ali prikolico je treba biti še posebej pozoren.

Te sedežne kosilnice ne smete vleči. Za transport po javnih cestah morate uporabiti ustrezno vozilo ali prikolico.

Med transportom je treba sedežno kosilnico na tovorno površino pritrditi tako, kot je opisano v navodilih za uporabo. Poleg tega je treba potegniti ročno zavoro. (⇒ 15.)

Pred transportom ali skladiščenjem izklopite pogon nožev oziroma nadgradne opreme.

Pri prevozu naprave upoštevajte veljavne krajevne predpise, zlasti glede varnosti pri natovarjanju in prevozu predmetov na tovnih površinah.

Napravo, še zlasti motor z notranjim zgorevanjem in dušilec zvoka, morate pustiti, da se po prestavljanju in pred nadaljnjim transportom ohladi. Nakladalna površina ter območje dušilca zvoka in motorja z notranjim zgorevanjem morata biti med transportom brez vnetljivih materialov, kot so slama, listje ali suhi ostanki trave.

4.4 Polnjenje – delo z bencinom



Smrtno nevarno!

Bencin je strupen in visoko vnetljiv.

Bencin hranite le v za to predpisanih in preizkušenih posodah (kanister). Pokrov rezervoarja vedno pravilno privijte in zategnite. Iz varnostnih razlogov je treba poškodovana zapirala za rezervoar zamenjati.



Bencina ne približujte iskram, odprtemu plamenu, trajnemu plamenu, izvorom toplote ali drugim virom vžiga.

Prepovedano kajenje!

Gorivo dolivajte le na prostem, pri tem pa ne kadite.

Pred dolivanjem bencina motor z notranjim zgorevanjem ustavite in pustite, da se ohladi.

Bencin dolijte pred zagonom motorja z notranjim zgorevanjem. Med delovanjem motorja z notranjim zgorevanjem ali pri vročem stroju ne smete odpirati pokrova posode za gorivo ali dolivati bencina.

Pokrov rezervoarja odpirajte počasi in previdno. Počakajte na izenačitev tlaka in še le nato popolnoma sнемite pokrov.

Za dolivanje uporabite ustrezen lijak ali polnilno cev, tako da gorivo ne izteka na motor z notranjim zgorevanjem in ohišje oziroma na travo.

Posode za gorivo ne napolnite preveč!

Rezervoarja za gorivo nikoli ne napolnite prek spodnjega roba nastavka za dolivanje goriva, tako da ima gorivo prostor za raztezanje.

Poleg tega upoštevajte navedbe v priloženih navodilih za uporabo motorja z notranjim zgorevanjem.

Če se je bencin razlil, zaženite motor z notranjim zgorevanjem še le, ko ste očistili površino, onesnaženo z bencinom. Ne zaganjajte naprave, dokler bencinski hlapi ne izhlapijo (obrišite do suhega).

Razlito gorivo oziroma olje je treba vedno pobrisati.

Če je bencin prišel v stik z oblačili, jih morate zamenjati.

Pokrov rezervoarja morate po vsakem polnjenju pravilno priviti in zategniti. Naprave brez privitega originalnega pokrovčka za rezervoar ni dovoljeno uporabljati.

Zaradi varnosti je treba vod za gorivo, posodo za gorivo, pokrov posode za gorivo in priključke redno pregledovati, da niso poškodovani, postarani (krhki), odvitni in da ne puščajo, ter jih po potrebi zamenjati (obrnite se na pooblaščenega prodajalca, podjetje STIHL priporoča pooblaščenega prodajalca STIHL).

Če želite rezervoar izprazniti, morate to storiti na prostem.



Za odstranjevanje ali skladiščenje obratovalnih sredstev, na primer goriva, ne uporabljajte steklenic pijač ali podobnega. Lahko se zgodi, da bi po nesreči drugi (še posebej otroci) iz njih pili.

Naprave z bencinom v rezervoarju nikoli ne shranjujte v zaprtih prostorih. Nastajajoči bencinski hlapi lahko pridejo v stik z odprtim ognjem ali iskrami in se pri tem vnamejo.

Naprave in posode z gorivom ne puščajte v bližini ogrevalnih naprav, infra peči, varilnih aparatov in drugih toplotnih virov. **Nevarnost eksplozije!**

4.5 Oblačila in oprema



Med delom imejte vedno obute trdne čevlje z oprijemljivim podplatom. Nikoli ne delajte bosi ali na primer v lahkih sandalih.

Napravo je dovoljeno uporabljati samo z dolgimi hlačami in tesno prilagajajočimi se oblačili.

Nikoli ne nosite ohlapnih oblačil, ki se lahko zataknejo za premične dele (upravljalna ročica), prav tako ne nosite nakita, kravat in šalov.



Med vzdrževanjem, čiščenjem in prevažanjem naprave vedno nosite robustne rokavice ter spnite in zavarujte dolge lase (z ruto, kapo itd.).



Pri brušenju nožev za košnjo morate nositi primerna zaščitna očala.



Med delom nastaja hrup. Hrup lahko poškoduje sluh.

Nosite zaščitno sluha.

4.6 Pred delom

Zagotoviti morate, da z napravo delajo samo osebe, ki poznajo navodila za uporabo.

Pred zagonom naprave preverite sistem goriva glede tesnosti, zlasti vidne dele, kot so npr. rezervoar, pokrov rezervoarja in priključki cevi. Če odkrijete puščanje ali poškodbo, motorja z notranjim zgorevanjem ne zaženite – **Nevarnost požara!**

Napravo naj pred zagonom usposobi specializirani trgovec.

Če je na napravi nameščena kosilna naprava, morate nanjo sestiti in sestopiti z leve strani. Na desni strani je loputa deflektorja, na katero nikakor ne smete stopiti.

Upoštevajte lokalne predpise za čase uporabe vrtnih naprav s pogonom na elektromotor oziroma motor z notranjim zgorevanjem.

V celoti preverite zemljišče, na katerem boste uporabljali napravo, ter odstranite vse kamne, palice, žice, igrače in vse druge tujke, ki bi jih lahko naprava izvrgla z veliko hitrostjo. Ovire (na primer šture, korenine) lahko v visoki travi hitro spregledate.

Zato pred delom z napravo označite vse tujke (ovire), ki so skriti v travi in jih ne morete odstraniti.

Pred uporabo naprave zamenjajte okvarjene ter obrabljene in poškodovane dele. Nečitljiva ali poškodovana obvestila o nevarnostih in opozorila na napravi morate zamenjati. Nadomestne nalepke in druge nadomestne dele najdete pri pooblaščenem prodajalcu izdelkov STIHL.

Naprave nikdar ne uporabljajte, če varnostnih naprav ni, so poškodovane ali niso vgrajene.

Vzmetni mehanizmi lahko oddajajo shranjeno energijo. Vzmetni mehanizmi morajo biti nepoškodovani in delujoči.

Na kosilni napravi mora biti izmetalna cev (izmetalni kanal na kosilni napravi) pravilno nameščena. Ne sme biti poškodovana, po potrebi naj jo zamenja strokovnjak.

Pred vsakim zagonom preverite delovanje zavor. (⇒ 12.5)

Pred vsakim zagonom preverite:

- ali sta rezalno orodje in celotna rezalna enota (nož za košnjo, sklopka noža, zavora noža, pritrilni vijaki, ohišje kosilne naprave) v brezhibnem stanju. Zlasti pazite na dobro pritrditev, poškodbe in obrabo;
- ali je pokrov posode trdno pravit;
- ali so posoda in deli, ki so v stiku z gorivom, ter pokrov posode brezhibni;
- ali je zaščitna oprema brezhibna in pravilno deluje;
- ali so pnevmatike (tlak, poškodbe, obraba) in ogrodje v brezhibnem stanju. Preverite trdnost vijačnih povezav. Zlasti pomembna so tudi vsa vzdrževalna dela, ki so navedena v načrtu vzdrževanja, v rubriki »Pred vsako uporabo«. (⇒ 14.1)

Po potrebi se obrnite na pooblaščenega prodajalca. Družba STIHL priporoča pooblaščenega prodajalca izdelkov STIHL.

4.7 Med delom



Nikoli ne delajte, kadar so v bližini še druge osebe, predvsem otroci, ali živali. Pazite, da stroj trave nikoli ne izvzre v smeri drugih ljudi.

Z napravo ne delajte v dežju, med nevihtami in še posebej ne, če obstaja možnost udara strele.

Izpušni plini:



Obstaja smrtna nevarnost zastrupitve!

V primeru slabosti, glavobola, motenj vida (na primer zmanjšano vidno polje) in sluha, vrtoglavice ali slabše koncentracije takoj prenehajte delati. Ti simptomi so med drugim lahko posledica prevelike koncentracije izpušnih plinov.



Naprava proizvaja strupene pline, takoj ko začne teči motor z notranjim zgorevanjem. Ti plini vsebujejo ogljikov monoksid, strupen plin, ki je brez barve in vonja, pa tudi druge škodljive snovi. Motorja z notranjim zgorevanjem nikoli ne uporabljajte v zaprtih ali slabo prezračenih prostorih.

Izpušni plini motorja z notranjim zgorevanjem se med obema sprednjima kolesoma odvajajo naprej. Pri delu z napravo pazite, da je to območje vedno čisto in ni prekrito, saj sicer pride do zastajanja izpušnih plinov.

Zagon:

Napravo lahko zaženete samo z voznikovega sedeža.

Napravo zaženite na ravni podlagi in ne na strmini.

Motor z notranjim zgorevanjem lahko zaženete samo v dobro prezračujem delovnem območju. Zlasti v garažah morate poskrbeti za zadostno prezračevanje.

Pred zagonom motorja z notranjim zgorevanjem izklopite rezilno orodje, vgradne naprave in pogon ter močno pritisnite na zavorni pedal.

Pri zagonu pazite, da je med nogami in rezalnim orodjem dovolj prostora.

Motorja z notranjim zgorevanjem ne zaganjajte s kratkim stikom sponk zaganjalnika. Če ni vzpostavljen normalen zagonski krog zaganjalnika, se lahko začne sedežna kosilnica nenadoma premikati.

Motorja z notranjim zgorevanjem ne zaženite, če ste zaznali vonj po bencinu – **nevarnost eksplozije!**

Uporaba:



Pozor – nevarnost telesnih poškodb!

Pazite na delovno območje nožev za košnjo. Rok ali nog nikoli ne približujte vrtečim se delom in z njimi ne segajte pod njih. Nikoli se ne dotikajte vrtečih se nožev za košnjo. Vedno bodite oddaljeni od izmetalne odprtine. Vedno upoštevajte zadostno varnostno razdaljo.



Napravo uporabljajte le pri dnevni svetlobi ali dobri umetni osvetlitvi.

Če se ne vozite po travniku oziroma če ne kosite, morate kosilne nože izklopiti in kosilno napravo dvigniti v najvišji položaj košenja.

Predmetom, skritim v ruši (razpršilne naprave, količki, vodni ventili, temelji, električne napeljave itd.), se je treba izogniti. Takih predmetov nikoli ne povozite.

Pri delih z dodatno nadgradno opremo mora biti kosilna naprava odstranjena – upoštevajte navodila za uporabo nadgradne opreme.

Med vožnjo morate krmilo vedno držati z obema rokama. Še zlasti bodite previdni pri vožnji čez travnate in druge neravne površine, saj se lahko krmilo zaradi lukenj, vzpetin, udarcev ipd. samodejno obrača.

Nevarnost poškodb dlani in prstov!

Če med obratovanjem ugotovite napako na rezervoarju, pokrovu rezervoarja ali na dovodnih delih za gorivo (ceveh za gorivo), morate motor z notranjim zgorevanjem takoj ugasniti. Nato se obrnite na pooblaščenega prodajalca. Družba STIHL priporoča pooblaščenega prodajalca izdelkov STIHL.

Pazite na vdolbine (luknje) v terenu in druge neopazne nevarnosti. Ovire lahko v visoki travi hitro spregledate.

Vedno vozite s primerno hitrostjo.

Ko delate v bližini pobočij, nagnjenih tal, odlagališč, jarkov in nasipov, napravo izredno previdno uporabljajte. Še posebej pazite na zadostno oddaljenost od takih nevarnih mest.

Še zlasti bodite pozorni na nepreglednih mestih, okoli grmovja, dreves in drugih ovir, kjer se lahko zadržujejo osebe, zlasti otroci, ali živali.

Če se kdo približa območju košenja, sedežno kosilnico takoj ustavite in izklopite nože.

Vedno opazujte območje pred vozilom. Pazite na ovire, da se jim lahko pravočasno izognete.

Preden zapeljete vzvratno, preverite območje za sedežno kosilnico, po potrebi odklopite nadgradno opremo. Nikoli ne kosite vzvratno, če to ni nujno potrebno. Pri vzvratnem košenju bodite še zlasti pozorni, preden začnete kositi, natančno preverite celotno območje za sedežno kosilnico.

Če delate v skupini, morate druge pravočasno obveščati o tem, kaj nameravate storiti. Upoštevajte varnostno razdaljo!

Preden menjate smer, zmanjšajte hitrost vožnje, tako da ohranite nadzor nad napravo in da se sedežna kosilnica ne prevrne.

Pri uporabi naprave blizu cest in pri prečkanju prometnih poti je treba paziti na druge udeležence prometa.

Bodite zlasti pozorni pri košenju v bližini cest, kolesarskih poti in pločnikov. Izvršeni deli lahko povzročijo hude poškodbe.

Če sedežno kosilnico uporabljate z nadgradno opremo, morate vedno upoštevati navodila in varnostne predpise za nadgradno opremo.

Pogon izklopite, ugasnite motor z notranjim zgorevanjem in počakajte, da se noži popolnoma zaustavijo, zategnite ročno zavoro in izvlecite kontaktni ključ:

- preden odstranite blokade ali očistite zamašitve,
- preden začnete preverjati, čistiti ali izvajati dela na sedežni kosilnici;

- kadar nož zadene ob tujek. Poiščite poškodbe na napravi in rezalnem orodju, preden kosilnico ponovno zaženete, poskrbite za potrebna popravila,
- če se začne naprava neobičajno močno tresti. Potreben je takojšen pregled,
- ko napravo zapustite oz. pri transportu.

Ugasnite motor z notranjim zgorevanjem in počakajte, da se noži popolnoma ustavijo:

- preden dolijete gorivo.

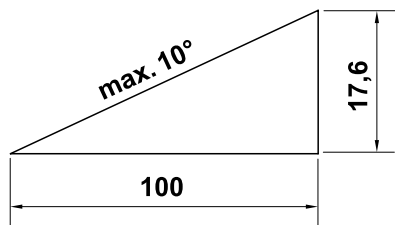
Delo na pobočjih:

Pobočja so med glavnimi vzroki nesreč zaradi izgube nadzora nad napravo, ki se zaradi tega prevrne. To lahko povzroči hude ali celo smrtne poškodbe.

»Varnih« strmin ni. Pri vožnji po travnatih strminah je treba biti še posebej pozoren.

Zaradi varnostnih razlogov naprave ni dovoljeno uporabljati na pobočjih z naklonom nad 10° (17,6 %). **Nevarnost telesnih poškodb!**

Naklon pobočja 10° ustreza navpičnemu dvigu v višini 17,6 cm na 100 cm vodoravne dolžine.



Za zagotovitev zadostnega mazanja motorja z notranjim zgorevanjem je treba pri uporabi naprave na klancih dodatno

upoštevati podatke v priloženih navodilih za uporabo motorja z notranjim zgorevanjem.

Če po pobočju ne morete peljati vzvratno ali ste v dvomih glede varnosti, vam vožnjo po takem terenu odsvetujemo.

Izogibajte se premikanju ali ustavljanju na strmini.

Naprave ne uporabljajte na klancih ali jarkih, kjer se lahko prevrne ali zdrsne. Nevarnost prevračanja ali zdrsa se na rahlih ali vlažnih tleh poveča.

Čez strmine peljite vzdolžno. Pri prečni vožnji je povečana nevarnost prevračanja.

Pri delu na pobočjih ne smete izvajati nenadnih sprememb hitrosti ali smeri. Delo v takih situacijah zahteva previdno, mirno in enakomerno upravljanje sedežne kosilnice.

Na strmih pobočjih se izogibajte spreminjanju smeri. Na pobočjih se obračajte samo, kadar je nujno potrebno. Če je mogoče, peljite počasi in v velikem loku v smeri naprej.

Ne kosite vlažne trave, zlasti ne na pobočjih, saj se na vlažni travi zmanjša oprijem. Sedežna kosilnica lahko zdrsne, zato je uporabnik ne more več nadzorovati.

Pri vožnji po strmini menjalnika ne smete sprostiti s prostim tekom menjalnika.

Pri upravljanju nadgradne opreme na pobočjih morate biti še posebej previdni (spremenjena porazdelitev teže na napravi).

Nikdar ne poskušajte sedežne kosilnice zadržati tako, da jo podprete z nogo.

Če začnejo kolesa zdrsavati ali če vozilo med vožnjo po strmini obstane v smeri naprej, je treba nože oz. vgradno napravo izklopiti. Nato se počasi vzvratno in naravnost spustite po strmini navzdol.

Vlečenje tovora:

Da bi se izognili hudim ali celo smrtnim poškodbam zaradi prevračanja sedežne kosilnice, bodite pri vlečenju tovora še zlasti previdni.

Za transportiranje predmetov uporabljajte samo opremo, ki jo je odobrilo podjetje STIHL. Transport predmetov na sedežni kosilnici ni dovoljen.

Za vlečenje tovora uporabljajte samo priključni mehanizem. Tovora ne pripenjajte na ohišje osi ali na druga mesta nad priključnim mehanizmom.

Podatke o vlečni obremenitvi in navpični obremenitvi najdete v poglavju »Vlečenje tovora«. (⇒ 12.8)

Preseganje navedenih tovorov je nevarno in lahko povzroči poškodbe naprave (motor z notranjim zgorevanjem, menjalnik itd.).

Tovor morate pri transportiranju na pobočjih prilagoditi tako, da je še vedno zagotovljeno varno upravljanje sedežne kosilnice (na primer zaviranje, menjava smeri, premikanje).

Preverite, ali je tovor pravilno in trdno pritrjen. Za pritrjevanje tovora uporabljajte transportne jermene.

Pazite na enakomerno porazdelitev tovora.

Uporabite dodatne uteži (oprema), če je to napisano v navodilih za uporabo nadgradne opreme.

Ne delajte ostrih zavojev. Še zlasti bodite pozorni pri vzvratni vožnji.

Hitrosti in smeri vožnje ne spreminjajte na hitro.

Ustavljanje in izklapljanje:

Sedežno kosilnico izklaplajte le na ravnih površinah.

Preden sestopite s sedežne kosilnice, se prepričajte, če se je naprava popolnoma zaustavila.



STOP

Pri izteku vrtenja rezalnega orodja pazite, saj traja nekaj sekund, preden se popolnoma umiri.

Preden zapustite voznikov sedež, izklopite nože ali pogon do vgradnih naprav, nož in vse vgradne naprave spustite, vse krmilne ročaje pomaknite v nevtralni položaj, potegnite ročno zavoro, ugasnite motor z notranjim zgorevanjem in izvlecite kontaktni ključ.

Kontaktni ključ shranite na mestu, ki je dostopen le pooblaščenim osebam.

4.8 Vzdrževanje in popravila



Preden začnete nastavitvena, vzdrževalna dela in popravilo, postavite napravo na ravno podlago, zategnite ročno zavoro, ugasnite motor z notranjim zgorevanjem, pustite, da se ohladi, izvlecite kontaktni ključ.

Upoštevajte, da premik enega rezalnega orodja povzroči vrtenje preostalega rezalnega orodja.

Pred deli v območju motorja z notranjim zgorevanjem, izpušne komore in dušilca zvoka pustite, da se naprava ohladi – zlasti to velja za vzdrževalna dela na kosilni napravi. Temperature lahko dosežejo tudi 80 °C ali več. **Nevarnost opeklin!**

Čiščenje:

Po obratovanju je treba očistiti celotno sedežno kosilnico in nadgradno opremo. Še zlasti morate biti pozorni na ostanke trave, saj lahko njihova vlaga dolgoročno škodi.

Podjetje STIHL priporoča, da ne uporabljate visokotlačnega čistilnika. (⇒ 14.2)

Kosilno napravo odstranite za čiščenje. Kosilne naprave nikdar ne čistite z vodnim curkom (na primer s cevjo za zalivanje vrta) ali s potapljanjem v vodo.

Za čiščenje (na primer na ogrodju sedežne kosilnice) ne uporabljajte robov ali jarkov.

Da bi se izognili nevarnosti požara, pazite, da na motorju z notranjim zgorevanjem, hladilnih rebrih, predalu za baterije ter na območju rezervoarja in izpušni cevi ni trave, listov ali izstopajočega olja (mast).

Vzdrževalna dela:

Izvajate lahko samo vzdrževalna dela, ki so opisana v teh navodilih za uporabo. Vsa druga vzdrževalna dela mora izvesti pooblaščen prodajalec.

Če nimate potrebnih znanj in pripomočkov, se **vedno** obrnite na pooblaščenega prodajalca.

Družba STIHL priporoča, naj vzdrževalna dela in popravila izvajajo samo pooblaščen prodajalci izdelkov STIHL. Pooblaščen prodajalci izdelkov STIHL se redno šolajo in dobivajo tehnične informacije.

Uporabljajte izključno orodje, dodatno opremo ali nadgradno opremo, ki jo je družba STIHL potrdila za to napravo, ali tehnično enake dele, saj v nasprotnem primeru obstaja nevarnost nesreč, pri

katerih lahko pride do telesnih poškodb ali škode na napravi. Če imate vprašanja, se obrnite na pooblaščenega prodajalca.

Originalno orodje, dodatna oprema in nadomestni deli STIHL so optimalno prilagojeni na napravo in zahteve uporabnika. Originalne nadomestne dele STIHL boste prepoznali po številki nadomestnega dela STIHL, po napisu STIHL, po potrebi pa tudi po oznaki nadomestnega dela STIHL. Manjši deli imajo lahko tudi samo znak.

Sedežno kosilnico in vso nadgradno opremo mora enkrat letno preveriti specializirani trgovec. (⇒ 14.1)

Nalepke z opozorili in napotki naj bodo vedno čiste in čitljive. Namesto poškodovane ali izgubljene nalepke si morate pri pooblaščenem prodajalcu izdelkov STIHL priskrbeti nove originalne napise. Če poškodovani sestavni del zamenjate z novim, pazite, da so na novem delu enake nalepke.

Zaradi varnostnih razlogov morate dovodne sestavne dele za gorivo (cev za gorivo, pipo za gorivo, rezervoar za gorivo, pokrov rezervoarja, priključke itd.) redno pregledovati zaradi morebitnih poškodb in netesnih mest ter po potrebi poskrbeti, da jih zamenja strokovnjak (podjetje STIHL priporoča specializirane trgovce STIHL).

Preden se začnejo izvajati dela na ali v bližini električnih komponent, je treba z akumulatorja odklopiti minus kabel (-).

Naprava je opremljena s številnimi varnostnimi mehanizmi. Te opreme ne smete odstraniti ali modificirati (premostiti ipd.), preverjati pa jo je treba v rednih intervalih. Dela na varnostni opremi smejo izvajati le strokovnjaki. Družba STIHL zato priporoča pooblaščenega prodajalca izdelkov STIHL.

Poskrbite, da so vse matice, čepi in vijaki, predvsem vijaki za pritrditev noža, dobro priviti, tako da bo naprava v brezhibnem stanju.

Zaradi varnostnih razlogov nemudoma nadomestite obrabljene ali poškodovane dele.

Dela pod strojem zahtevajo zaradi teže sedežne kosilnice še posebno previdnost. Zato se obrnite na pooblaščenega prodajalca. Podjetje STIHL priporoča pooblaščenega prodajalca izdelkov STIHL. Ta ima delovno jamo ali hidravlični delovni oder.

Preverite varno pritrditev sprednjih in zadnjih koles.

Vedno pazite, da sta sedežna kosilnica in nadgradna oprema v brezhibnem stanju; na voljo mora biti vsa varnostna oprema, prav tako v brezhibnem stanju.

Pazite, da so pnevmatike pravilno napolnjene. Zračnega tlaka, ki je naveden v navodilih za uporabo, ne smete prekoračiti.

Dela na nožih izvajajte samo z debelimi zaščitnimi rokavicami in nadvse pazljivo.

Delovanje zavore preverjajte redno in pogosto, po potrebi naj strokovnjak opravi potrebne nastavitve oziroma vzdrževalna dela. Družba STIHL priporoča pooblaščenega prodajalca izdelkov STIHL.

Elektrika in akumulator:

Da bi preprečili iskenje, morate z akumulatorja vedno najprej odklopiti minus kabel (-), na koncu pa ga ponovno priklopiti.



Med izvajanjem del na akumulatorju ne kadite. Pazite, da je akumulator oddaljen od isker, odprtega plamena in drugih virov toplote.

Zlasti bodite pozorni, če za pomoč pri zagonu uporabljate kable. Upoštevajte ustrezna navodila, da se izognete poškodbam sedežne kosilnice (zlasti pomembno je, da zaganjalnik zaganjate največ 10 sekund). (⇒ 12.2)

Pri polnjenju akumulatorja z drugim polnilnim sistemom upoštevajte navodila v poglavju »Polnjenje akumulatorja«. (⇒ 14.19)

Akumulatorja ne odpirajte ali spustite, da pade.

Akumulator vedno polnite v zaprtem prostoru z dobrim zračenjem, pri tem pa naj bo na suhem in zaščiten pred vremenskimi vplivi.

Pazite, da priključki akumulatorja ne pridejo v kratek stik.

Deformiranih ali okvarjenih (iztekajočih) akumulatorjev ne smete uporabljati in jih morate zamenjati ter okolju prijazno odstraniti. Upoštevajte državne predpise!

Pri okvarjenih akumulatorjih lahko izteka tekočina. Preprečite stik! Pri nenamernem stiku izperite z vodo. Če tekočina zaide v oči, se obrnite na zdravnika. Iztekajoča akumulatorska tekočina lahko povzroči draženje kože, opekline in kemične opekline.

Redno pregledujte priključni kabel na akumulatorju, da ni poškodovan. Poškodovane kable mora zamenjati strokovnjak.

Varovalk ne smete nikoli premostiti. Ne vstavljajte varovalk z obremenitvijo, ki je drugačna od predpisane (amper).

4.9 Skladiščenje pri daljših prekinitev dela

Preden napravo ustavite v zaprtem prostoru, počakajte, da se motor z notranjim zgorevanjem ohladi.

Sedežno kosilnico z izpraznjenim rezervoarjem in brez zaloge goriva shranjujte v zaprtem ter dobro zračenem prostoru.

Naprave nikoli ne hranite v notranjosti zgradbe, če ima v rezervoarju bencin, ker obstaja možnost, da pridejo bencinski hlapi v stik z odprtim ognjem ali iskrami in se vnamejo.

Če morate rezervoar izprazniti (na primer ob prekinitvi uporabe pred zimskim premorom), to storite na prostem (rezervoar za gorivo na primer izpraznite tako, da na prostem pustite teči motor z notranjim zgorevanjem).

Napravo shranite v brezhibnem stanju.

Kontaktni ključ morate vedno izvleči iz ključavnice in ga varno shraniti, da preprečite nepooblaščen in neprimerno uporabo otrokom in drugim.

Pred skladiščenjem (na primer pred zimo) sedežno kosilnico temeljito očistite. Posušeni ostanki trave in listje blizu dušilca zvoka se lahko vnamejo.

Nevarnost vžiga!

Pred skladiščenjem izvedite vsa potrebna vzdrževalna dela (mazanje ipd.). (⇒ 14.1)

Če sedežna kosilnica ne bo obratovala dalj časa, morate odklopiti kable akumulatorja. Podjetje STIHL priporoča, da akumulator odstranite ter ga napolnjenega skladiščite v zaprtem in suhem prostoru. (⇒ 14.18)

Zavarujte akumulator pred dostopom nepooblaščenih oseb (npr. otrok).

Naprava naj se popolnoma ohladi, preden jo pokrijete.

4.10 Odstranjevanje

Odpadni produkti, kot sta izrabljeno olje in gorivo, izrabljena mazalna sredstva, filtri, baterije in podobni obrabni deli, lahko škodijo ljudem, živalim in okolju ter jih morate zato ustrezno odstraniti.

Na centru za recikliranje ali pri svojem specializiranem trgovcu lahko izveste, kako se odpadne snovi strokovno odstrani. Podjetje STIHL priporoča pooblaščenega prodajalca izdelkov STIHL.

Zagotovite strokovno odstranitev odslužene naprave. Pred odstranitvijo poskrbite, da bo naprava neuporabna. Da bi preprečili nesreče, je še zlasti pomembno, da odstranite kontaktni ključ, akumulator in vžigalni kabel motorja z notranjim zgorevanjem.

Nevarnost telesnih poškodb zaradi noža za košnjo!

Tudi odslužene sedežne kosilnice nikoli ne puščajte brez nadzora. Zagotovite, da so naprava in še zlasti noži za košnjo hranjeni zunaj dosega otrok.

Akumulator morate shranjevati ločeno od naprave. Zagotoviti morate, da akumulatorje varno in okolju prijazno odstranite.

5. Opis simbolov



Pozor!

Pred začetkom uporabe preberite in upoštevajte navodila za uporabo ter varnostna navodila.



Nevarnost telesnih poškodb!

Pred deli na rezalnem orodju ter pred vzdrževalnimi in čistilnimi deli odstranite kontaktni ključ.



Pozor!

Pazite na vrtljive objekte – vzdržujte primerno razdaljo in tudi druge osebe naj se tukaj ne zadržujejo.



Pozor!

Pri vklopljenem motorju z notranjim zgorevanjem pazite na vrtljive dele – delajte z loputo deflektorja.



Nevarnost telesnih poškodb!

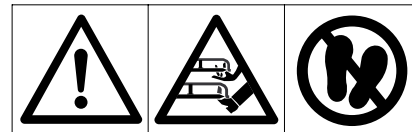
Ne vozite ali kosite po pobočjih z naklonom več kot 10° (17 %).

Nevarnost prevračanja!



Nevarnost telesnih poškodb!

Druge osebe naj se ne zadržujejo na območju nevarnosti.



Pozor!

Pri delujočem motorju z notranjim zgorevanjem nikoli ne segajte v delovno območje nožev za košnjo.

Nevarnost telesnih poškodb!

Ne stopajte na kosilno napravo.



Nevarnost opeklin!

Ne dotikajte se vročih površin in vzdržujte primerno razdaljo. Deli motorja z notranjim zgorevanjem, še zlasti dušilec zvoka, se močno segrejejo.



Obstaja smrtna nevarnost zastrupitve!

V primeru slabosti, glavobola, motenj vida (na primer zmanjšano vidno polje) in sluha, vrtoglavice ali slabše koncentracije takoj prenehajte delati. Ti simptomi so med drugim lahko posledica prevelike koncentracije izpušnih plinov.



Smrtno nevarno!

Bencin je strupen in visoko vnetljiv. Bencina ne približujte iskram, odprtemu plamenu, trajnemu plamenu, izvorom toplote ali drugim virom vžiga. Prepovedano kajenje!

Pred dolivanjem bencina motor z notranjim zgorevanjem ustavite in pustite, da se ohladi.



Nevarnost telesnih poškodb!

Med delom nastaja hrup. Hrup lahko poškoduje sluh.

Nosite zaščito sluha.

6. Obseg dobave

Post.	Naziv	Kosov
A	Osnovna naprava	1
B	Kontaktni ključ	2
–	Navodila za uporabo	1
–	Navodila za uporabo motorja z notranjim zgorevanjem	1

7. Dela pred prvim vklopom naprave

- Preverite nivo motornega olja. (⇒ 14.12)
- Dolijte gorivo. (⇒ 12.1)

- Odprite pipo za gorivo. (⇒ 14.8)
- Optimizirajte tlak pnevmatik. (⇒ 14.9)

8. Upravljalni elementi

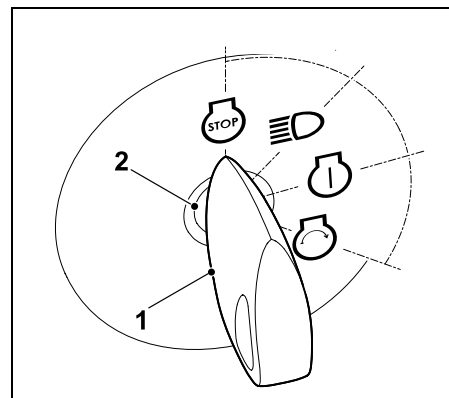
8.1 Kontaktna ključavnica



Opomba

Vstavljanje in iztikanje kontaktnega ključa je mogoče samo v položaju motor z notranjim zgorevanjem ugasnjen (STOP).

Ključavnico za vžig lahko upravljate le z ustreznim kontaktnim ključem. Ne uporabljajte izvijača ali podobnih pripomočkov!



Kontaktni ključ (1) vtaknite v kontaktno ključavnico (2).

Z obračanjem kontaktnega ključa lahko izbirate med naslednjimi **štirimi** položaji:

Motor z notranjim zgorevanjem izklopljen:



Motor z notranjim zgorevanjem je izklopljen oziroma se ustavi. Lučka je izklopljena, kontaktni ključ lahko izvlečete.

Prižgane luči (obratovanje z lučmi):



Motor z notranjim zgorevanjem teče: luči se vklopijo, motor z notranjim zgorevanjem deluje dalje.

Izklopljen motor z notranjim zgorevanjem: luči se vklopijo.

Kontakt vključen oziroma motor z notranjim zgorevanjem deluje:



Kontakt se vključi, luči se izklopijo. Po zagonu se kontaktni ključ samodejno vrne v ta položaj in motor z notranjim zgorevanjem teče.

Zagon motorja z notranjim zgorevanjem:



Če so izpolnjene vse točke za varen zagon in je kontaktni ključ obrnjen v pravi položaj, se motor z notranjim zgorevanjem zažene. Ko kontaktni ključ izpustite, se pomakne nazaj v položaj »motor z notranjim zgorevanjem teče«.



Opomba

Pri izklopljenem motorju z notranjim zgorevanjem se po 20 sekundah v položajih »Prižgane luči« in »Kontakt vključen« oglasi akustični signal. Akustični signal opozarja, da se baterija prazni. Akustični signal deaktivirate tako, da kontaktni ključ obrnete v položaj »Motor z notranjim zgorevanjem izklopljen« oziroma zaženete motor z notranjim zgorevanjem.

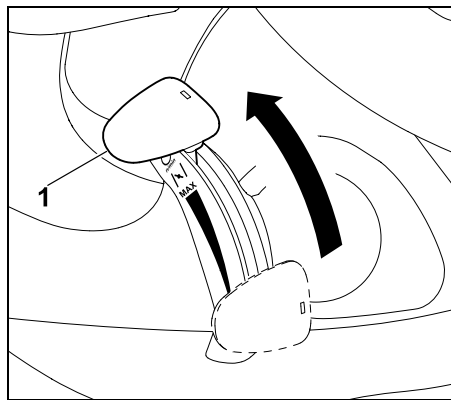
8.2 Ročica za plin s funkcijo dušilke (RT 4097 SX)



Napotek

Za zagon hladnega motorja z notranjim zgorevanjem ročico za plin pri modelu RT 4097 SX prestavite v položaj dušilke. **Izogibajte se okvaram na napravi!** Ročica za plin pri delujočem motorju z notranjim zgorevanjem nikoli ne sme biti v položaju dušilke. Po zagonu ročico za plin nemudoma nastavite v položaj MAX.

Položaj dušilke:



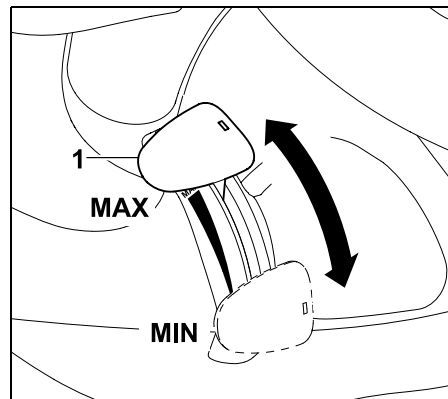
Ročico za plin (1) pomaknite do konca naprej v položaj dušilke (upoštevajte zaskočno mesto).

Nastavitev števila vrtljajev motorja z notranjim zgorevanjem:



Opomba

Košnjo opravite samo z največjim številom vrtljajev motorja z notranjim zgorevanjem. Ročica za plin mora biti v položaju MAX.



Če ročico za plin (1) pomaknete navzdol ali navzgor, se spreminja število vrtljajev motorja z notranjim zgorevanjem, pri vklopljeni kosilni napravi pa število vrtljajev nožev.

Položaj MAX:

Če ročico za plin (1) pomaknete naprej v smeri oznake MAX, se število vrtljajev motorja z notranjim zgorevanjem zviša.

Položaj MIN:

Če ročico za plin (1) pomaknete nazaj v smeri oznake MIN, se število vrtljajev motorja z notranjim zgorevanjem zmanjša.

8.3 Ročica za plin (RT 4112 SZ)



Opomba

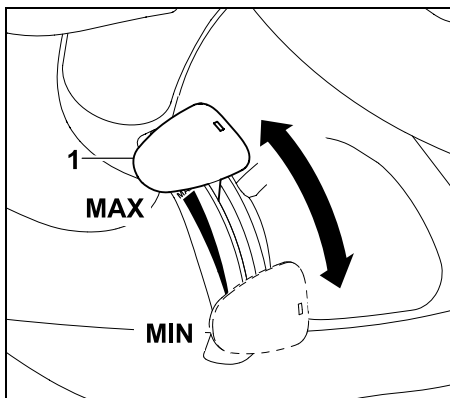
Za zagon hladnega motorja z notranjim zgorevanjem ročico za plin pri modelu RT 4112 SZ prestavite v položaj MAX. Dodatno pritisnite gumb dušilke.

Nastavitev števila vrtljajev motorja z notranjim zgorevanjem:



Opomba

Košnjo opravite samo z največjim številom vrtljajev motorja z notranjim zgorevanjem. Ročica za plin mora biti v položaju MAX.



Če ročico za plin (1) pomaknete navzdol ali navzgor, se spreminja število vrtljajev motorja z notranjim zgorevanjem, pri vklopljeni kosilni napravi pa število vrtljajev nožev.

Položaj MAX:

Če ročico za plin (1) pomaknete naprej v smeri oznake MAX, se število vrtljajev motorja z notranjim zgorevanjem zviša.

Položaj MIN:

Če ročico za plin (1) pomaknete nazaj v smeri oznake MIN, se število vrtljajev motorja z notranjim zgorevanjem zmanjša.

8.4 Gumb dušilke (RT 4112 SZ)

Za zagon naprave s hladnim motorjem z notranjim zgorevanjem ima model RT 4112 SZ dodaten gumb za dušilko.



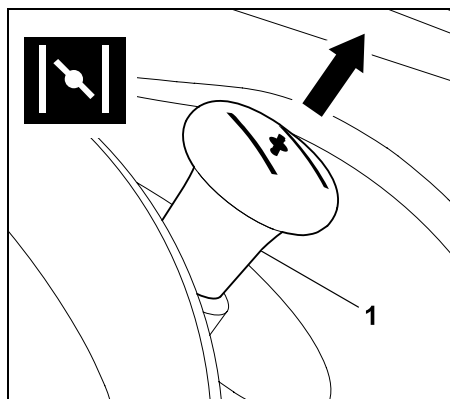
Opomba

Če vžigate sedežno kosilnico s segretim motorjem z notranjim zgorevanjem, ni treba pritisniti gumba dušilke.

POMEMBNO:

Ko motor z notranjim zgorevanjem teče, znova pritisnite gumb dušilke nazaj v izhodiščni položaj.

Vklop dušilke:



Pred zagonskim postopkom izvlcite gumb dušilke (1) do omejljnika.

Deaktiviranje dušilke:

Gumb dušilke vtisnite do konca.

8.5 Stikalo kosilne naprave

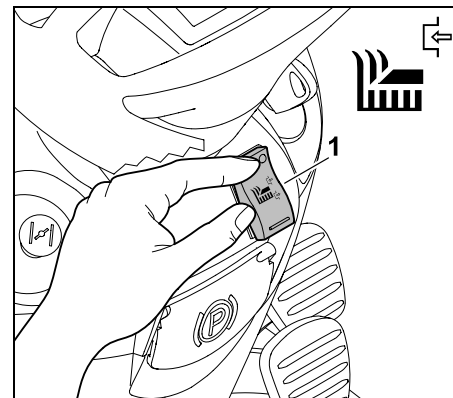
S stikalom za kosilno napravo lahko med delovanjem motorja z notranjim zgorevanjem vklopite ali izklopite kosilno napravo. Noži za košnjo v kosilni napravi se začnejo vrteti ali se zaustavijo.



Opomba

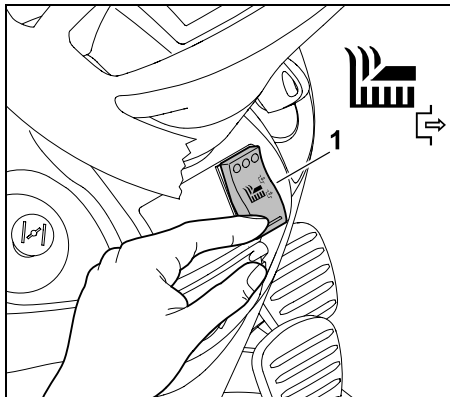
Kosilne naprave ne vklopite v visoki travi ali pri najnižji stopnji rezanja. Kosilno napravo vklopite le pri delujočem motorju z notranjim zgorevanjem in pri najvišjem številu vrtljajev motorja. Vklop zaradi varnosti deluje le, ko uporabnik sedi na voznikovem sedežu (varnostna oprema).

Vklop kosilne naprave:



Stikalo kosilne naprave (1) na zgornji strani pritisnite do konca.

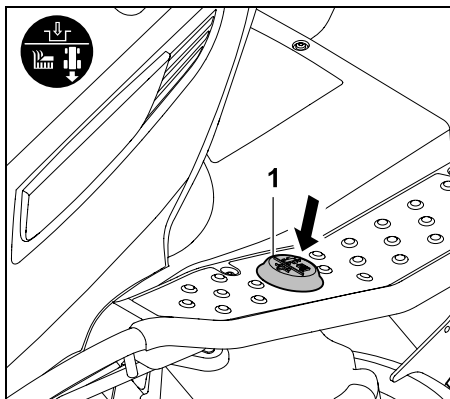
Izkllop kosilne naprave:



Stikalo kosilne naprave (1) na spodnji strani pritisnite do konca.

8.6 Varnostno stikalo za vzvratno košnjo

Z varnostnim stikalom za vzvratno vožnjo se sprosti kosilna naprava za vožnjo v vzvratni smeri. Če tega ne sprostite, se kosilna naprava samodejno odklopi zaradi varnostnih razlogov.



Za vzvratno košnjo morate varnostno stikalo vzvratne košnje (1) na kratko aktivirati z levim stopalom v določenem časovnem oknu.

1 Sprostitev pri odklopljeni kosilni napravi:

- Zaustavite sedežno kosilnico in izberite smer vožnje nazaj. (⇒ 8.7)
- Varnostno stikalo za košnjo v vzvratni na kratko aktivirajte z levim stopalom.
- Vključite kosilno napravo in zaženite vzvratno košnjo v 5 sekundah. (⇒ 8.5) Sprostitev je mogoča tudi 1 sekundo po tem, ko speljete.

2 Sprostitev pri vklopljeni kosilni napravi:

- Varnostno stikalo za vzvratno košnjo pri delujoči kosilni napravi na kratko aktivirajte z levim stopalom.
- V 5 sekundah preklopite na smer vožnje nazaj in kosite dalje. (⇒ 8.7) Sprostitev je mogoča tudi 1 sekundo po tem, ko zamenjate smer.

i Če varnostno stikalo za vzvratno košnjo stalno držite, morate stikalo v časovnem oknu sprostiti in znova aktivirati.

8.7 Ročica za izbiro smeri vožnje



Opomba

Pred uporabo ročice za izbiro smeri vožnje morate najprej sprostiti pedal za plin.

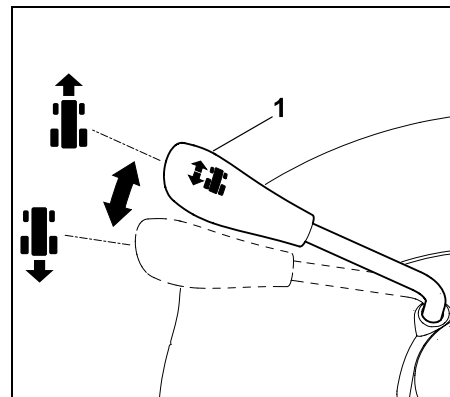
Pri pritisnjem pedal za plin je ročica za izbiro smeri vožnje zaradi varnosti blokirana in je ni mogoče pritisniti.

Če samo premaknete ročico za izbiro smeri vožnje, stoji naprava na mestu.

Ročica za izbiro smeri vožnje ima dva položaja. Lahko izberete smer vožnje naprej ali vzvratno.



Izbira smeri vožnje:



Smer vožnje naprej:

Ročico za izbiro smeri vožnje (1) premaknite v položaj naprej.

Smer vožnje vzvratno:

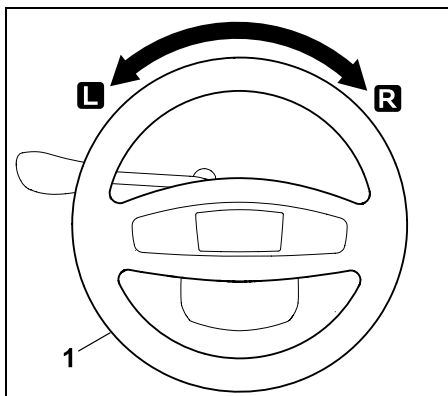
Ročico za izbiro smeri vožnje (1) premaknite v položaj vzvratno.

8.8 Krmilo



Opozorilo!

Med vožnjo morate krmilo vedno držati z obema rokama.



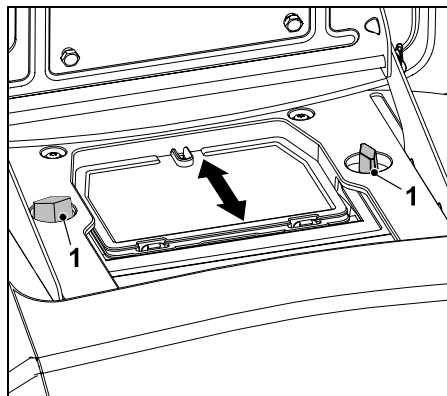
Z vrtenjem krmila (1) levo **L** ali desno **R** spreminjate smer vožnje naprave. Bolj zavrtite krmilo (1), manjši je polmer obračanja.

8.9 Nastavljanje sedeža

Sedež je brezstopenjsko nastavljljiv.



- Ugasnite motor z notranjim zgorevanjem. (⇒ 12.3)
- Voznikov sedež premaknite naprej.



Sprostite obe krilni matici (1). Voznikov sedež postavite v zeleni položaj. Privijte obe krilni matici (1).

8.10 Pedal za plin

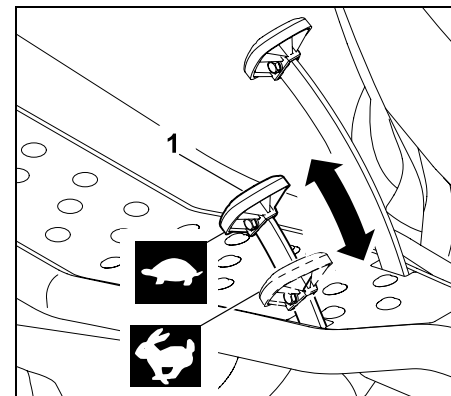


Opomba

Preden pomaknete pedal za plin, pazite, da ste izbrali pravilno smer vožnje na ročici za izbiro smeri vožnje.

Če je zategnjena ročna zavora ali pritisnjen zavorni pedal, pedal za plin iz varnostnih razlogov ne deluje.

Hitrost vožnje naprave brezstopenjsko uravnava s pedalom za plin.



Zaustavitev:

Odmaknite nogo s pedala za plin (1).

Zmanjšanje hitrosti vožnje:

Zmanjšajte pritisk na pedal za plin (1).



Povečevanje hitrosti vožnje:

Pedal za plin (1) potisnite navzdol.



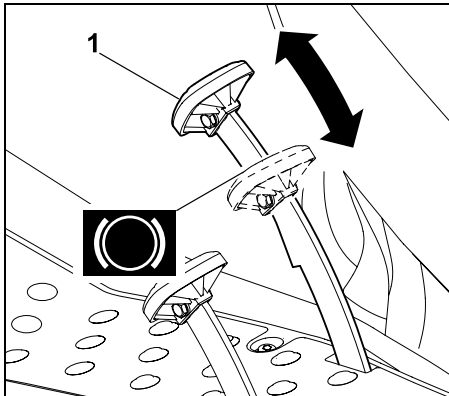
8.11 Zavorni pedal

Z zavornim pedalom lahko napravo zavirate med vožnjo ali pa jo blokirate v mirovanju.



Opomba!

Če pritisnete na zavorni pedal, se zavirata obe zadnji kolesi. Zavora deluje samo na obeh zadnjih kolesih.



Pritisnite zavorni pedal (1).
Čim močneje pritisnete na zavorni pedal (1), močneje zavirajo zadnja kolesa.



Opozorilo!

Naprava ne sme obratovati z okvarjeno zavoro.
Okvarjeno zavoro naj popravi ali nastavi pooblaščen prodajalec. Podjetje STIHL priporoča pooblaščenega prodajalca izdelkov STIHL.
Zavore ne poskušajte vzdrževati sami.

8.12 Ročna zavora

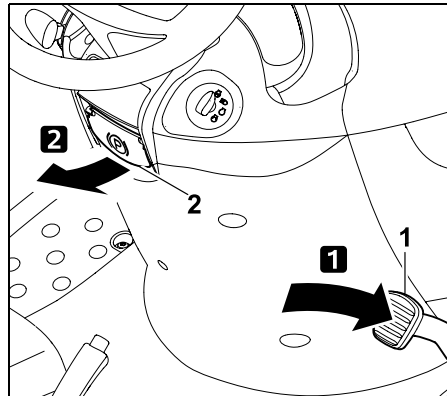
Z zategnjeno ročno zavoro so zadnja kolesa naprave blokirana. Tako preprečimo, da se sedežna kosilnica samodejno začne premikati (na primer na pobočjih itd.).



Opomba

Preden potegnete ročno zavoro, preverite delovanje zavore.

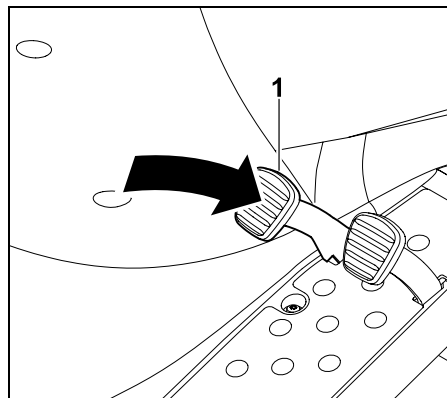
Zategovanje ročne zavore:



Zavorni pedal (1) s stopalom pritisnite do konca in pridržite.
Ročico ročne zavore (2) potegnite navzgor.

- Zavorni pedal ponovno popustite. Ročna zavora je vključena, če zavorni pedal ostane v potisnjenem položaju.
- Popustite ročico ročne zavore. Ročica se spusti navzdol. Zadnja kolesa ostanejo blokirana.

Popuščanje ročne zavore:



S stopalom na kratko pritisnite na zavorni pedal (1).

- Zavorni pedal se vrne v prvotni izhodiščni položaj (nepritisnjeno stanje). Ročna zavora je aktivirana, zadnja kolesa pa niso več blokirana.

8.13 Ročica za nastavitev višine košnje

Z ročico za nastavitev višine košnje lahko izberete 7 višin košnje.

Sproščanje ročice za nastavitev višine košnje:

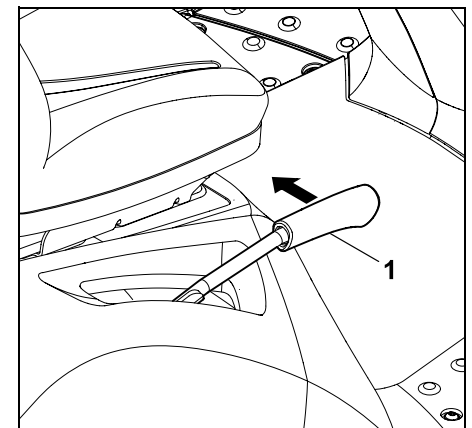


Nevarnost poškodb!

Pred sprostitvijo ročice za nastavitev višine košnje jo dobro primite za ročaj. Zaradi varnosti ročico za nastavitev višine košnje sprostite samo takrat, ko je naprava zaustavljena.



Postopek sproščanja ročice nastavitve višine košnje je odvisen od tega, ali je kosilna naprava nameščena ali odstranjena.

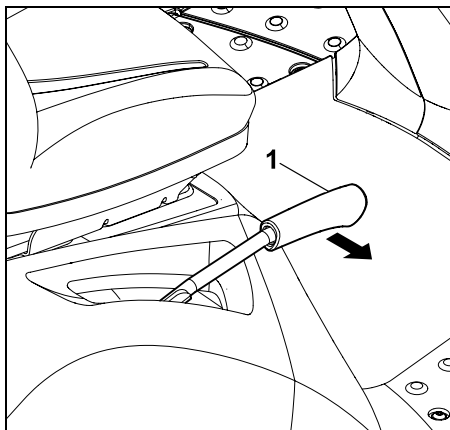


Sproščanje z nameščeno kosilno napravo:
Ročico za nastavitev višine košnje (1)
potegnite navznoter (pod voznikov sedež)
in jo pridržite.

Sproščanje z odstranjeno kosilno napravo:
Ročico za nastavitev višine košnje (1)
narahlo potegnite navzdol in jo pridržite.
Ročico za nastavitev višine košnje (1)
potegnite navznoter (pod voznikov sedež)
in jo pridržite.

- Ročica za nastavitev višine košnje je sproščena in stopnjo rezanja lahko nastavite.

Blokiranje ročice za nastavitev višine košnje:



Ročico za nastavitev višine košnje (1)
počasi z roko potegnite navzven, dokler se
ne zaskoči na položaju.

8.14 Ročaj za prosti tek menjalnika

Menjalnik lahko odklopite z
ročajem za prosti tek
menjalnika (npr. pri
potiskanju naprave)
oziroma vklopite (za pogon).



Opozorilo!

Možne poškodbe zmečkanin!

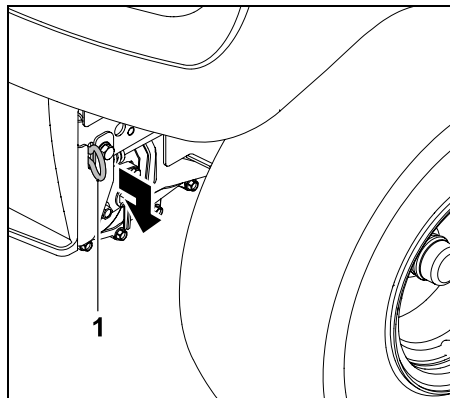
Ročaj za prosti tek menjalnika
lahko izvlečete samo na ravni
površini, drugače se naprava lahko
samodejno začne premikati.
Ko napravo z izklopljenim
menjalnikom zaustavite, morate
vedno zategniti ročno zavoro.



Opomba

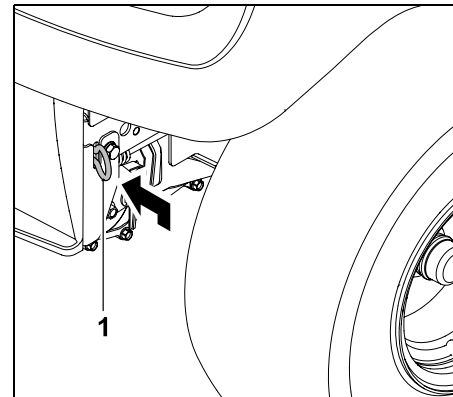
Ročaj za prosti tek menjalnika je za
desnim zadnjim kolesom.
Ročaj za prosti tek menjalnika
povlecite, če želite potiskati
sedežno kosilnico.

Izklop menjalnika:



Ročaj za prosti tek menjalnika (1)
potegnite do konca navzven.

Vklop menjalnika:



Ročaj za prosti tek menjalnika (1)
potegnite do konca navznoter.

9. Elektronika

Sedežna kosilnica je opremljena z
elektroniko, ki pred zagonom in med
delovanjem naprave preverja celotno
varnostno opremo ter tako omogoča varno
delovanje.

9.1 Samodejna diagnoza med zagonom

Pred vžigom motorja z notranjim
zgorevanjem elektronika izvede
samodejno diagnozo sedežne kosilnice.
Preveri se pravilno delovanje stikal, kablov
itd.

Aktiviranje samodejne diagnoze:

- Usedite se na voznikov sedež.
- Popustite ročno zavoro. (⇒ 8.12)
- Kontaktni ključ zavrtite v položaj »Vžig«
(⇒ 8.1) – pri tem ne aktivirajte
nobenega stikala ali pedala.

Samodejna diagnoza brez napake:

Aktivira se kratek pisk – elektronika je aktivirana, sedežna kosilnica pa je pripravljena.

- Zaženite motor z notranjim zgorevanjem. (⇒ 12.2)

Samodejna diagnoza z napakami:

Oglasi se neprekinjen pisk oziroma trije zaporedni piski.

Neprekinjen pisk signalizira napako na elektroniki ali če je akumulator narobe priključen.

- Kontaktni ključ zavrtite v položaj »izklop motorja z notranjim zgorevanjem«. (⇒ 8.1)
- Preverite polarnost akumulatorskih priključkov in po potrebi pravilno priključite kabel. (⇒ 14.18)
- Ponovite samodejno diagnozo. Če je akumulator priključen pravilno, neprekinjen ton pa še kar ne izgine, je napaka v elektroniki. Obrnite se na pooblaščenega prodajalca. Podjetje STIHL priporoča pooblaščenega prodajalca izdelkov STIHL.

Trije zaporedni piski signalizirajo okvaro elektrike (kratek stik) ali kontaktnega stikala sedeža. Motorja z notranjim zgorevanjem se ne da zagnati.

- Kontaktni ključ zavrtite v položaj »izklop motorja z notranjim zgorevanjem«. (⇒ 8.1)
- Podrobno diagnozo lahko izvedete pri pooblaščenem prodajalcu. Družba STIHL priporoča pooblaščenega prodajalca izdelkov STIHL.

9.2 Napaka na sedežni kosilnici med delovanjem

Elektronika nadzoruje varno stanje med obratovanjem. Pri napaki elektrike (kratek stik, razrahljan vtič, prekinitve kabla) se oglasijo trije zaporedni piski.

Motor z notranjim zgorevanjem se ustavi.

Postopek:

- Kontaktni ključ zavrtite v položaj »izklop motorja z notranjim zgorevanjem«. (⇒ 8.1)
- Aktivirajte samodejno diagnozo. (⇒ 9.1)



Če napake ni mogoče odpraviti, je potrebno natančnejše preverjanje. Obrnite se na pooblaščenega prodajalca. Podjetje STIHL priporoča pooblaščenega prodajalca izdelkov STIHL.

9.3 Motnje elektronike

V redkih primerih lahko med samim obratovanjem pride do motnje elektronike. Aktivira se neprekinjen ton, motor z notranjim zgorevanjem pa se ustavi.

Postopek:

- Kontaktni ključ zavrtite v položaj »izklop motorja z notranjim zgorevanjem«. (⇒ 8.1)
- Aktivirajte samodejno diagnozo. (⇒ 9.1)
- Znova zaženite motor z notranjim zgorevanjem. (⇒ 12.2)



Če napake ni mogoče odpraviti, je potrebno natančnejše preverjanje. Obrnite se na pooblaščenega prodajalca. Podjetje STIHL priporoča pooblaščenega prodajalca izdelkov STIHL.

10. Napotki za delo



Pozor!

Nevarnost telesnih poškodb!

Pred vsako uporabo upoštevajte informacije o varnem delovanju naprave.

Pri delu na pobočjih morate biti še zlasti pozorni in previdni.



Opomba

Pred delom preverite, ali ima kosilna naprava pravilen vgradni položaj.

Pri prvi uporabi naprave izberite ravno površino ter za vajo kosite v ravnih in delno prekrivajočih se pasovih. Vedno kosite suho travo.

10.1 Postopek košnje

Splošna navodila:



Pozor – nevarnost požara!

Izogibajte se preobremenitvam kosilne naprave, saj lahko preobremenitev povzroči trajno drsenje klinastega jermena in s tem nevarnost požara zaradi pregrevanja.

Neobičajni zvoki med delovanjem, na primer škripanje (zvok zaradi drgnjenja) klinastega jermena, pomenijo, da je pogon preobremenjen.

V visoki travi zato nikoli ne kosite z zamašenim izmetalnim kanalom; po potrebi uporabite pribor za mulčenje (dodatna oprema).

Kosilno napravo še zlasti v območju klinastega jermena vedno varujte pred stikom z vnetljivimi materiali (trava, listje itd.) in jo redno čistite, da se izognete nevarnosti požara.

Med košnjo je pokošena trava na veliki površini izvržena na strani kosilne naprave in ostane na tleh.

Pri izmetavanju pokošene trave na veliki površini morate upoštevati sledeče:

- Pazite na smer vožnje.
- Kosite samo z največjim številom vrtljajev motorja z notranjim zgorevanjem. (⇒ 8.2), (⇒ 8.3)
- Trava mora biti suha. Vlažna pokošena trava s svojo težo tvori plasti.
- Nož za košnjo mora biti v brezhibnem stanju (oster, nepoškodovan). (⇒ 14.6)
- Hitrost vožnje prilagodite lastnosti trave. (⇒ 8.10)

- Izberite ustrezno stopnjo rezanja – ne kosite pre nizko. (⇒ 12.6)

Smer vožnje pri košnji:

Med košnjo morate paziti na pravilno smer vožnje.

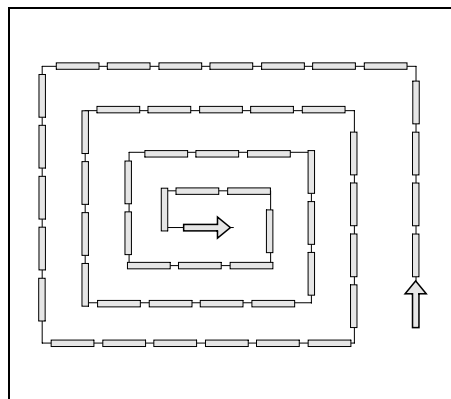
Smer vožnje vedno izberite tako, da je pokošena trava izvržena na pokošeno površino. Tako je pokošena trava enakomerno izvržena in porazdeljena. Poleg tega se tako izognete preobremenitvi naprave zaradi prevelikih količin trave.

Primer:

Košnja v spiralni obliki



Košnjo opravite v nasprotni smeri urnega kazalca od zunaj proti znotraj. Tako bo pokošena trava izvržena na pokošeno površino.



- Začnite na zunanji strani travnate površine in nadaljujte z delom proti notranjosti;
- Izberite smer vožnje v nasprotni smeri urnega kazalca.

Preprečevanje zamašitev kosilne naprave/v izmetalni odprtini:

Da preprečite zamašitve v izmetalni odprtini kosilne naprave, jo med košnjo vedno vidno nadzorujte in po potrebi očistite.

Če se izmetalna odprtina kosilne naprave v kratkih razdaljah zamaši s travo, zmanjšajte hitrost vožnje oz. izberite višjo stopnjo reza.

Če se težava pojavlja še naprej, je mogoče vzrok v poškodovanih ali topih nožih za košnjo ali pa so kralca na nožih obrabljena. Naostrite oz. zamenjajte nož za košnjo.

Poleg tega morate notranjo stran kosilne naprave, izmetalno odprtino kosilne naprave in nož za košnjo skrbno očistiti po vsaki uporabi, da se nanje ne prilepijo ostanki trave.

Gnojenje:

S košenjem se iz tal nenehno izgubljajo hranilne snovi, ki pa jih lahko s kakovostnim gnojilom za trate ponovno vrnemo v tla. Praviloma so potrebna tri gnojenja na sezono košenja. Trata mora biti suha, tako da gnojilo ne ostane na stebelcih, kjer bi ga sonce požgalo. Še bolje je, če trato zalijete in gnojilo tako zagotovo sperete v tla. (Upoštevajte napotke proizvajalca za obdelavo.)

Delo, ki ne poškoduje tal:

Pri delih, ki ne poškodujejo tal, sta najpomembnejši tehnika dela in vlažnost tal.

Da bi pri košenju dosegli dober rezultat, morate hitrost vožnje prilagoditi stanju trave, ki jo želite kositi (višina in gostota), ter vlažnosti trate.

Z ostrimi zavoji obremenjujete rušo, zlasti na mokri trati pa dajejo slabše rezultate košenja, saj se kolesa pogrezajo v mehka tla.

11. Varnostna oprema

Naprava ima varnostno opremo, ki napravi omogoča varno delovanje in jo varuje pred nepooblaščenno uporabo.



Nevarnost telesnih poškodb!

Če na varnostni opremi ugotovite napako, naprave ne smete uporabiti. Obrnite se na pooblaščenega prodajalca. Družba STIHL priporoča pooblaščenega prodajalca izdelkov STIHL.

Za zagon motorja z notranjim zgorevanjem mora biti v vsakem primeru:

- kosilna naprava izklopljena,
- pritisnjen zavorni pedal ali aktivirana parkirna zavora.

Motor z notranjim zgorevanjem se izklopi, če uporabnik:

- zapusti voznikov sedež z vklopljeno kosilno napravo,
- zapusti voznikov sedež, ročna zavora pa ni zategnjena.

Vgrajena zavora izteka noža:

Po odklopu se noži za košnjo zaustavijo najpozneje po **5 sekundah**.



Napotek

Po vklopu kosilne naprave se noži vrtijo, zato je slišen zvok vetra. Čas izteka ustreza trajanju zvoka vetra po odklopu. Merite ga lahko s štoparico.

Za preverjanje vgrajene zavora izteka noža s štoparico izmerite trajanje zvoka vetra po izklopu.

Če izmerjeni čas prekorači 5 sekund: obrnite se na specializiranega trgovca družbe STIHL.

12. Začetek uporabe naprave

- Skrbno preberite in upoštevajte poglavje »Za vašo varnost«. (⇒ 4.)
- Seznanite se z upravljalnimi elementi naprave. (⇒ 8.)
- Pred uporabo preglejte načrt vzdrževanja in izvedite vsa potrebna vzdrževalna navodila. (⇒ 14.1)
- Pred vsakim vklopom preverite delovanje vseh varnostnih naprav. Na napravo nameščene varnostne naprave ne smejo manjkati, biti premoščene, poškodovane ali spremenjene. (⇒ 11.)



Nevarnost poškodb!

Zaradi varnostnih razlogov naprave ni dovoljeno uporabljati na pobočjih z naklonom nad 10° (17,6 %). Naklon 17,6 % ustreza padcu 17,6 cm pri dolžini 100 cm.

12.1 Dolivanje goriva

Maksimalna prostornina rezervoarja:

9 litrov



Priporočilo:

Uporabljajte sveže gorivo ugledne znamke. Podatke o kakovosti goriva (oktansko število) najdete v navodilih za uporabo motorja z notranjim zgorevanjem.

- Neosvinčeni bencin.

Postopek polnjenja:

- Pred dolivanjem bencina motor z notranjim zgorevanjem ustavite in pustite, da se ohladi (topel na dotik). (⇒ 12.3)
- Potegnite ročno zavoro. (⇒ 8.12)



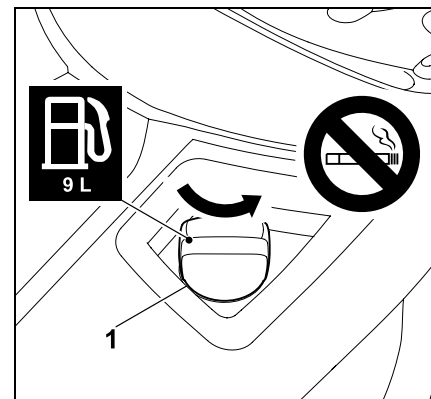
Da bi preprečili razlivanje goriva, morate za polnjenje uporabiti primeren lij (ni priložen).

Previdno in počasi dolivajte gorivo. Da preprečite razlivanje zaradi prenapolnjenosti, polnjenje izvajajte v več korakih.

Med posameznimi koraki snemite lij in vizualno preverite raven polnjenja v rezervoarju.

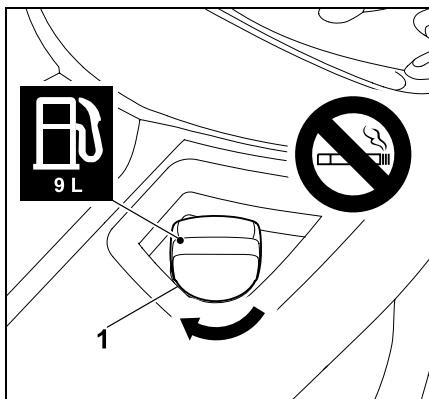
Več goriva dolijete, manjše morajo biti količine na korak. Rezervoarja za gorivo nikoli ne napolnite prek spodnjega roba nastavka za dolivanje goriva, tako da ima gorivo prostor za raztezanje.

Pokrov rezervoarja:



Odvijte pokrov rezervoarja (1) (v smeri puščice) in ga odstranite.

- Gorivo ob pomoči ustreznega lija (ni priložen) ulijte v rezervoar (glejte postopek polnjenja).



Namestite pokrov rezervoarja (1) in ga privijte (v smeri puščice). Zatem z roko zategnite pokrov rezervoarja (1).

- Razlito gorivo obrišite in pustite, da nekaj časa izhlapeva, preden zaženete motor z notranjim zgorevanjem.

12.2 Zagon motorja z notranjim zgorevanjem



Nevarnost poškodb!

Pred zagonom skrbno preberite in upoštevajte poglavje »Za vašo varnost«. (⇒ 4.)

Zagon naprave je dovoljen, če uporabnik sedi na voznikovem sedežu.



Med delovnim procesom (na primer košnja) mora biti ročica za plin vedno v položaju MAX.



Preprečujte okvare na napravi!

Če se motor z notranjim zgorevanjem ne zažene, upoštevajte, da je lahko zaradi več poskusov zagona zalit z bencinom. Kontaktnega ključa pri poskusu zagona ne držite več kot 10 sekund v položaju »zagon motorja z notranjim zgorevanjem«.

Pred zagonom upoštevajte naslednje točke

- Skrbno preberite in upoštevajte poglavje »Za vašo varnost«. (⇒ 4.)
- Preverite nivo motornega olja. (⇒ 14.12)
- Iz kosilne naprave, prostora motorja in menjalnika odstranite ostanke trave.
- Preverite gorivo.
- Pred vsako uporabo preverite delovanje zavor. (⇒ 12.5)
- Izvedite vse nastavitve v zvezi z uporabnikom naprave (nastavitvev voznikovega sedeža). Tega ne počnite pri delujočem motorju z notranjim zgorevanjem!
- Naprave ne zaženite, kadar so v bližini še druge osebe, predvsem otroci ali živali.

Zaporedje zagona

Napravo zaženite v naslednjem zaporedju.

- Odprite pipo za gorivo. (⇒ 14.8)
- Pred poskusom zagona zavorni pedal pohodite do konca in držite ali pa aktivirajte ročno zavoro. (⇒ 8.11), (⇒ 8.12)
- Preverite stikalo kosilne naprave: Kosilna naprava mora biti izklopljena. (⇒ 8.5)

- Vstavite kontaktni ključ v kontaktno ključavnico in ga obrnite v položaj »Vžig« oz. »Motor z notranjim zgorevanjem teče«. (⇒ 8.1)

Pri hladnem motorju z notranjim zgorevanjem:

RT 4097 SX:

Ročico za plin pomaknite v položaj dušilke. (⇒ 8.2)

RT 4112 SZ:

Ročico za plin pomaknite v položaj MAX in povlecite gumb dušilke.

Pri segretem motorju z notranjim zgorevanjem:

Ročico za plin pomaknite v položaj MAX. (⇒ 8.3)

- Kontaktni ključ zavrtite naprej do položaja »zagon motorja z notranjim zgorevanjem«. Motor z notranjim zgorevanjem se zažene. Takoj ko motor z notranjim zgorevanjem steče, spustite kontaktni ključ. Ključ za vžig se samodejno pomakne nazaj v položaj »Vžig« oz. »motor z notranjim zgorevanjem teče«.
- RT 4097 SX: Ročico za plin pri delujočem motorju z notranjim zgorevanjem pomaknite v položaj MAX. Upoštevajte zaskok! (⇒ 8.2) RT 4112 SZ: Pritisnite gumb dušilke. (⇒ 8.4)
- Motor z notranjim zgorevanjem teče. Stopalo lahko umaknete z zavornega pedala.

12.3 Zaustavitev motorja z notranjim zgorevanjem



Pred zaustavitvijo motorja z notranjim zgorevanjem izključite kosilno napravo. (⇒ 8.5)



Nevarnost poškodb!

Če napravo po zaustavitvi motorja z notranjim zgorevanjem zapustite, morate zaradi varnosti izvleči kontaktni ključ. Kontaktni ključ shranite tako, da preprečite dostop nepooblaščenim osebam in preprečite neprimerno uporabo otrokom in osebam, ki naprave ne poznajo. Poleg tega vedno zategnite ročno zavoro, preden zapustite napravo. (⇒ 8.12)

Motor z notranjim zgorevanjem zaustavite v naslednjem zaporedju:

- Popolnoma ustavite napravo.
- Izklopite kosilno napravo. (⇒ 8.5)
- Ročico za plin pomaknite v položaj MIN. (⇒ 8.2), (⇒ 8.3)
- Kontaktni ključ zavrtite v položaj »izklop motorja z notranjim zgorevanjem«. Motor z notranjim zgorevanjem se izklopi.
- Potegnite ročno zavoro. (⇒ 8.12)
- Po potrebi zaprite ventil za gorivo. (⇒ 14.8)
- Kontaktni ključ potegnite iz ključavnice in ga shranite na mestu, dostopnem le pooblaščenim osebam.

12.4 Vožnja



Opozorilo!

Na terenu vozite z zmanjšano hitrostjo. Pred menjavo smeri vožnje, še zlasti na pobočjih, morate ustrezno zmanjšati hitrost vožnje.



Da zagotovite optimalno hlajenje menjalnika, vedno vozite z največjim številom vrtljajev motorja z notranjim zgorevanjem, ki ga uravnavajte samo s pedalom za plin.

Pred vožnjo upoštevajte naslednje:

- Pred vsako vožnjo preverite delovanje zavor. (⇒ 8.11)
- Vključite ročaj za prosti tek menjalnika. (⇒ 8.14)
- Napravo ustavite, ročico za izbiro smeri vožnje pa premaknite šele, ko naprava miruje.

Vožnja naprej:

- Zaženite motor z notranjim zgorevanjem. (⇒ 12.2)
- Ročico za izbiro smeri vožnje premaknite v položaj naprej (vožnja naprej). (⇒ 8.7)
- Če je ročna zavora zategnjena, jo popustite. (⇒ 8.12)
- Hitrost vožnje uravnavate s pritiskom na pedal za plin, naprava pa se začne pomikati naprej.

Vzratna vožnja:

- Zaženite motor z notranjim zgorevanjem. (⇒ 12.2)
- Ročico za izbiro smeri vožnje premaknite v položaj vzvratno (vzvratna vožnja). (⇒ 8.7)
- Če je ročna zavora zategnjena, jo popustite. (⇒ 8.12)
- Hitrost vožnje uravnavate s pritiskom na pedal za plin, naprava pa se začne pomikati vzvratno.

12.5 Zaviranje



Nevarnost poškodb!

Pred zaviranjem zmanjšajte hitrost vožnje, tako da popustite pritisk na pedal za plin. Če je mogoče, ne zavirajte nenadno pri polni hitrosti vožnje.

- Zmanjšanje hitrost vožnje.
- Zavorni pedal enakomerno potiskajte navzdol, da se naprava ustavi.

12.6 Nastavitev višine košnje



Nevarnost poškodb!

Zaradi varnosti nastavitev višine košnje prestavite samo, ko je naprava zaustavljena.

- Popolnoma ustavite napravo. (⇒ 12.5)
- Sprostite ročico za nastavitev višine košnje in jo zadržite. (⇒ 8.13)
- Višino košnje lahko nastavite s pomikanjem ročice za nastavitev višine košnje v 7 stopnjah reza.
- Blokirate ročico za nastavitev višine košnje. (⇒ 8.13)

Stopnja rezanja 1:

Višina košnje 35 mm

Stopnja rezanja 7:

Višina košnje 90 mm

12.7 Košnja



Če kosilno napravo vključite med vožnjo, se zaradi dodatne obremenitve (zagon nožev za košnjo) za trenutek zmanjša število vrtljajev motorja z notranjim zgorevanjem.

Pred košnjo:

- Preberite in upoštevajte poglavje »Napotki za delo«. (⇒ 10.)
- Med košenjem naj bo vedno izbrano najvišje število obratov motorja. Noži so prilagojeni tej hitrosti – tako lahko na ta način dosežemo najboljši videz pokošene površine in največjo zmogljivost košnje.

Kosilno napravo priklopite v naslednjem zaporedju:

- Zaženite motor z notranjim zgorevanjem. (⇒ 12.2)
- Ročico za plin pomaknite v položaj MAX. (⇒ 8.2), (⇒ 8.3)
- Sedežno kosilnico zapeljite na travnato površino, ki jo želite pokositi. Kosilne naprave ne vklopite v visoki travi ali pri najnižji stopnji rezanja. Kosilno napravo vklopite samo, ko je naprava na površini, ki jo želite obdelovati.
- **Košnja v smeri naprej:**
Izberite smer vožnje naprej (⇒ 8.7), nato pa vklopite kosilno napravo s pritiskom stikala za kosilno napravo. (⇒ 8.5)

Vzratna košnja:

Izberite smer vožnje nazaj (⇒ 8.7), izberite in na kratko aktivirajte varnostno stikalo za vzratno košnjo (⇒ 8.6), nato pa vklopite kosilno napravo s pritiskom stikala za kosilno napravo v 6 sekundah. (⇒ 8.5)

Med košnjo:

- Ročico za plin pomaknite v položaj MAX. (⇒ 8.2), (⇒ 8.3)

- Hitrost vožnje vedno nastavite glede na višino trave oziroma višino košnje. Pri visoki travi oziroma nizki višini košnje vedno izberite nizko hitrost vožnje.

Sprememba smeri vožnje pri vklopljeni kosilni napravi:

- Za **vzratno košnjo** morate varnostno stikalo vzratne košnje na kratko aktivirati z levim stopalom v določenem časovnem oknu (5 sekund pred ali 1 sekundo po preklopu). (⇒ 8.6)
- Napravo na travnati površini zaustavite in nastavite zeleno smer vožnje z ročico za izbiro smeri vožnje. (⇒ 8.7)
- Nadaljujte s košnjo.

Nož za košnjo odklopite v naslednjem zaporedju:

- Zapeljite na pokošeno travnato površino ali pa izberite najvišjo stopnjo košnje kosilne naprave. (⇒ 8.13)
- Odklopite kosilno napravo s pritiskom stikala za kosilno napravo. (⇒ 8.5)



Nevarnost poškodb!

Po odklopu kosilne naprave upoštevajte iztek, saj preteče do 5 sekund, preden se rezilo popolnoma ustavi. (⇒ 11.)

12.8 Vlečenje tovora



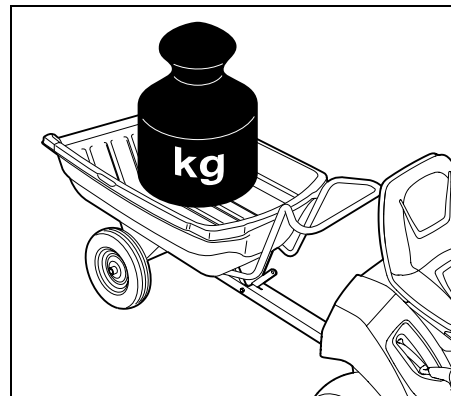
Nevarnost telesnih poškodb!

Pred priklopom tovora vedno preverite delovanje zavor. (⇒ 8.11)
Pri transportu tovora se spremenijo vozne lastnosti naprave (daljša zavorna pot), zato pri spremembah smeri vozite z zmanjšano hitrostjo. Težji kot je tovor, bolj se spremenijo vozne lastnosti.



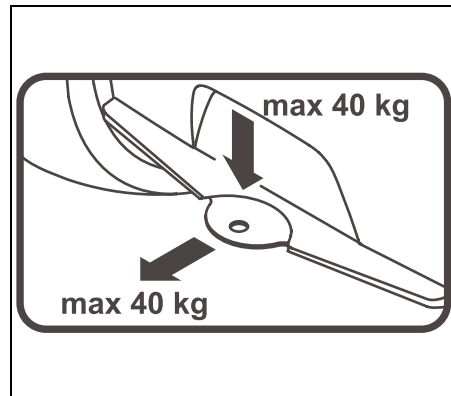
Izogibajte se okvaram na napravi!

Na naklonih se največja vlečna obremenitev zmanjša.



Največja dovoljena teža prikolice na ravni površini = **250 kg**

Največja dovoljena teža prikolice pri največjem naklonu 10° = **100 kg**



Največja dovoljena navpična obremenitev = **40 kg**

Največja dovoljena vlečna obremenitev = **40 kg**

- i** Vlečna obremenitev 40 kg na priključku za prikolico je na ravni površini dosežena pri vleki prikolice s težo 250 kg.

12.9 Upravljanje na strmih pobočjih

- Pred vsako uporabo na strmini preverite delovanje zavor. (⇒ 12.5)
- Čez strmine peljite vzdolžno. Pri prečni vožnji je povečana nevarnost prevračanja – upoštevajte maksimalni naklon pobočja. (⇒ 4.7)
- Izogibajte se menjavi smeri vožnje na pobočjih, če pa morate smer vožnje vseeno spremeniti, to izvedite še posebej pazljivo.

13. Kosilna naprava

13.1 Odstranjevanje kosilne naprave

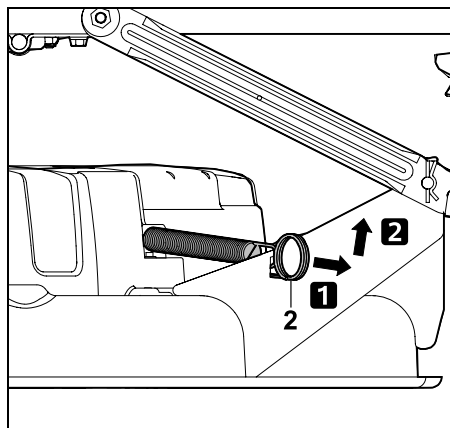


Nevarnost poškodb!

Pred začetkom del na kosilni napravi skrbno preberite in upoštevajte celotno poglavje »Za vašo varnost«. (⇒ 4.)

- Napravo postavite na ravno in trdno podlago.
- Ugasnite motor z notranjim zgorevanjem. (⇒ 12.3)
- Izvlecite kontaktni ključ.
- Potegnite ročno zavoro. (⇒ 8.12)
- Izberite najvišjo stopnjo rezanja. (⇒ 8.13)

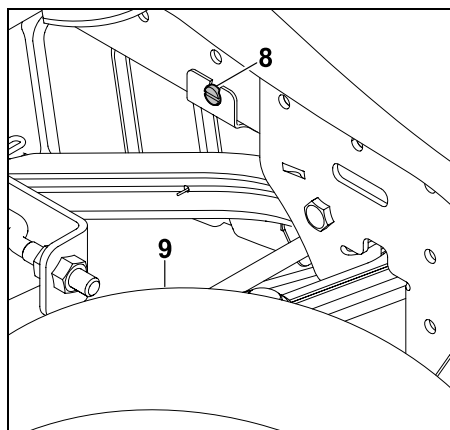
Sproščanje klinastega jermena:



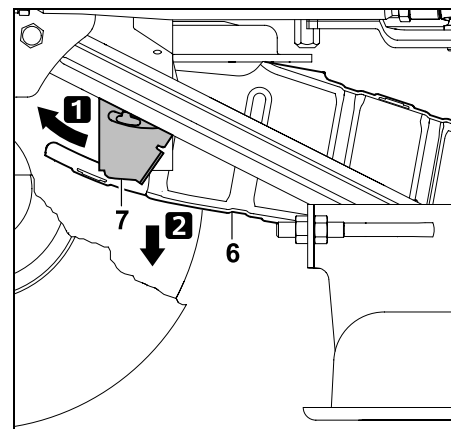
Napenjalno vzmet (2) potegnite nazaj, jo izpnite in odstranite.

Sproščanje sprednjega pokrova klinastega jermena:

- Kolesa do konca zavijte v levo ali desno.

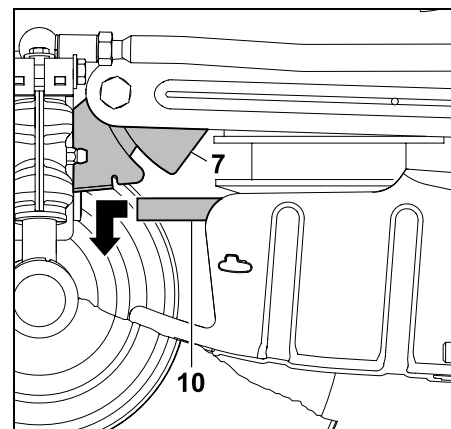


Sprostite vijak (8) za desnim sprednjim kolesom (9).



Podporno ploščo (7) potisnite naprej in jo pridržite. Pokrov klinastega jermena (6) poklopite navzdol. Pokrov jermena leži na klinastem jermenu.

Izpenjanje klinastega jermena:



Podporno ploščo (7) potisnite naprej in jo pridržite. Klinasti jermen (10) potegnite naprej in ga izpnite.

Snemanje kosilne naprave zadaj:



Nevarnost priščipnjenja!

Preden izvlčete varnostni zatič, morate paziti, da neposredno pod kosilno napravo nimate delov telesa (prstov, rok, nog itd.).



Nevarnost poškodb!

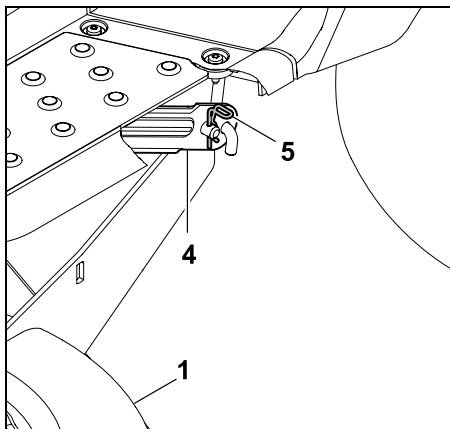
Ročica nastavitve višine košnje je pri snemanju kosilne naprave na zadnji strani pod napetostjo. Zato neposredno pred snemanjem z ročico za nastavitev višine košnje previdno nastavite najvišjo višino košnje.



Opomba

Za lažjo namestitve bodite pozorni na zaporedje in ga natančno upoštevajte.

- Izberite najnižjo stopnjo košnje. (⇒ 8.13)



Izvlčite vtično varovalko (5). Kosilno napravo (1) rahlo dvignite in držite. Kosilno napravo (1) snemite z zadnjega vpetja kosilne naprave (4).

- Postopek ponovite še na drugi strani.

- Previdno in počasi odložite kosilno napravo.
- Z ročico za nastavitev višine košnje previdno nastavite najvišjo višino košnje.

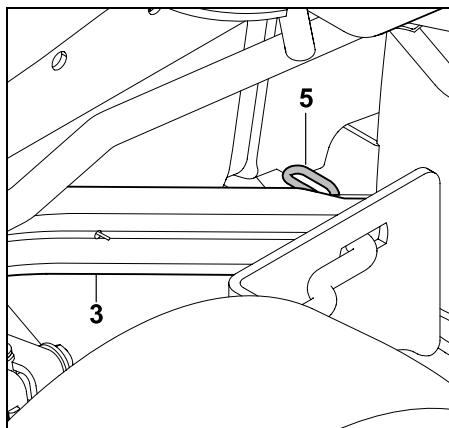
Snemanje kosilne naprave spredaj:



Nevarnost priščipnjenja!

Pred snemanjem morate paziti, da neposredno pod kosilno napravo nimate delov telesa (prstov, rok, nog itd.).

Ko kosilno napravo snamete, se vpetje kosilne naprave samodejno poklopi navzgor.

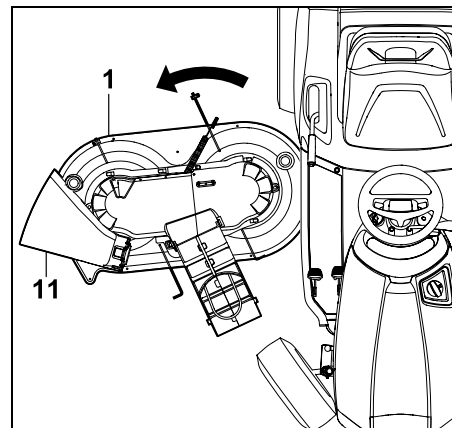


Izvlčite vtično varovalko (5). Kosilno napravo rahlo dvignite naprej in snemite s sprednjega vpetja kosilne naprave (3). Previdno izpusite kosilno napravo.

- Postopek ponovite še na drugi strani.
- Previdno in počasi odložite kosilno napravo.

Odstranjevanje kosilne naprave:

- Izberite najvišjo stopnjo rezanja. (⇒ 8.13)



Kosilno napravo (1) z rahlim zasukom izvlčite na strani lopute deflektorja (11).

13.2 Nameščanje kosilne naprave



Nevarnost poškodb!

Pred začetkom del na kosilni napravi skrbno preberite in upoštevajte celotno poglavje »Za vašo varnost«. (⇒ 4.)

- Napravo postavite na ravno in trdno podlago.
- Ugasnite motor z notranjim zgorevanjem. (⇒ 12.3)
- Izvlčite kontaktni ključ.
- Potegnite ročno zavoro. (⇒ 8.12)
- Kolesa do konca zavijte v levo ali desno.



Nevarnost poškodb!

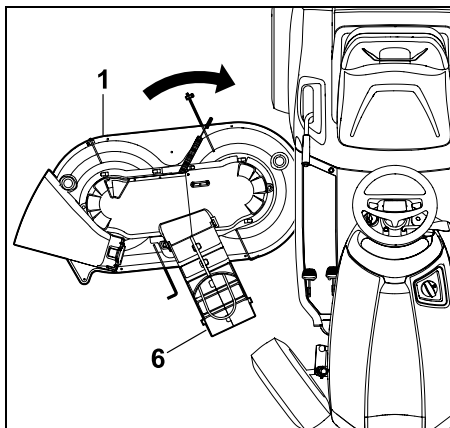
Ročica za nastavitev višine košnje je pri sneti kosilni napravi pod napetostjo.

Bodite posebej previdni pri namestitvi kosilne naprave.

- Z ročico za nastavitev višine košnje previdno nastavite najvišjo višino košnje. (⇒ 8.13)

Nameščanje kosilne naprave:

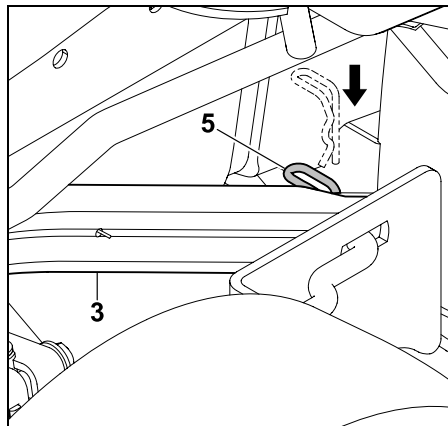
- Pred vstavljanjem klinasti jermen namestite tako, da je pri sneti kosilni napravi odprtina pokrova klinastega jermena dosegljiva.



Kosilno napravo (1) s pokrovom klinastega jermena (6) vstavite naprej z desne. Pri tem kosilno napravo z rahlim zasukom postavite središčno pod napravo.

Obešanje kosilne naprave spredaj:

- Izberite najnižjo stopnjo košnje. (⇒ 8.13)



Vpetje kosilne naprave spredaj (3) potegnite navzdol in pridržite. Kosilno napravo z eno roko rahlo dvignite in pri tem vtaknite vpenjalne zatiče na kosilni napravi v izvrtino na vpetju kosilne naprave spredaj (3). Varnostni zatič (5) vtaknite skozi izvrtino v vpenjalnih zatičih.

- Postopek ponovite še na drugi strani.

Obešanje kosilne naprave zadaj:



Opomba

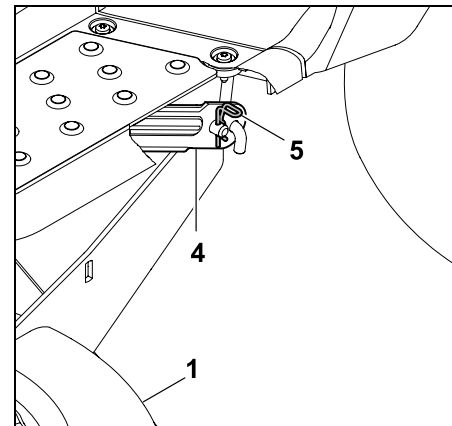
Pred obešanjem preverite, ali je kosilna naprava pravilno obešena na sprednje vpetje kosilne naprave.



Nevarnost poškodb!

Na najnižji stopnji košnje je ročica za nastavitev višine košnje pod napetostjo. Med namestitvijo kosilne naprave se ne smete dotikati ročice za nastavitev višine košnje.

- Kosilno napravo na zadnji strani dvignite z eno roko in držite. Izvrtina v vpetju kosilne naprave zadaj morajo biti poravnane z vpenjalnimi zatiči.



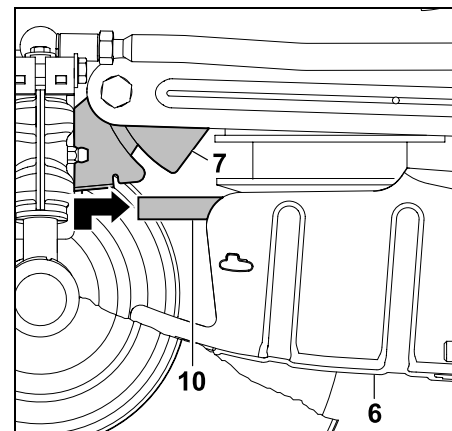
Vpenjalne zatiče na kosilni napravi (1) vpeljite v izvrtino na vpetju kosilne naprave zadaj (4). Varnostni zatič (5) vtaknite skozi izvrtino na vpenjalnih zatičih.

- Postopek ponovite še na drugi strani.

Natikanje klinastega jermena:



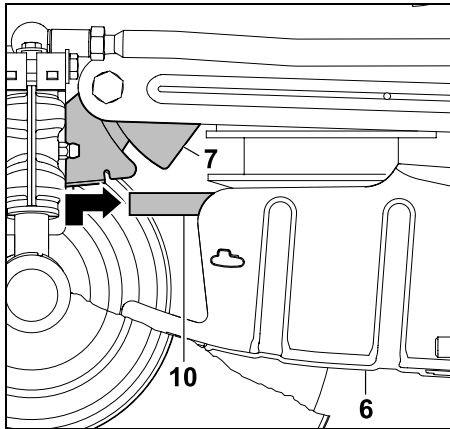
Klinasti jermen brez zasukov obesite na klinasto jermenico.



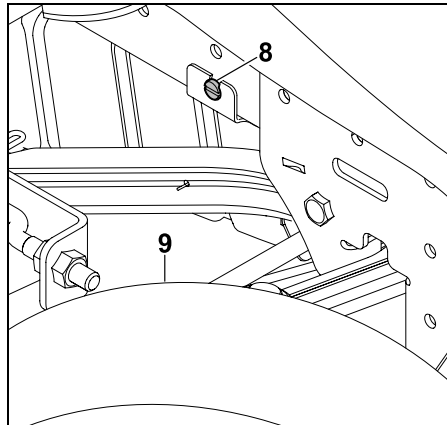
Podporno ploščo (7) potisnite naprej in jo pridržite. Klinasti jermen (10) potegnite naprej in ga dvignite skupaj s pokrovom klinastega jermena (6).

Klinasti jermen (10) pravilno (brez zasukov) obesite na klinasto jermenico.

Namestitev sprednjega pokrova klinastega jermena:



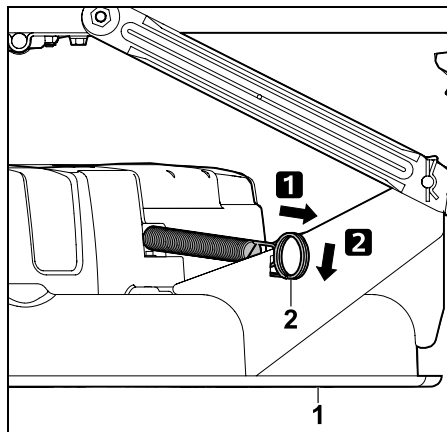
Podporno ploščo (7) potisnite naprej in jo pridržite. Pokrov klinastega jermena (6) poklopite navzgor. Podporno ploščo (7) speljite proti zadnjemu delu in jo vpnite na pokrov klinastega jermena (6) z obema nastavkoma.



Pritrdite podporno ploščo, tako da privijete vijak (8). Privijte vijak (8).

Napenjanje klinastega jermena:

- Izberite najnižjo stopnjo košnje. (⇒ 8.13)



Napenjalno vzmet (2) potegnite nazaj in jo vpnite v odprtino kosilne naprave (1).



Nevarnost poškodb!

Po namestitvi kosilne naprave opravite vidno kontrolo in pri tem preverite pravilno namestitev. Nato izvedite kontrolo delovanja. Pri tem pazite, da v bližini ni drugih ljudi, še zlasti otrok ali živali. Preizkus delovanja se lahko izvede, če uporabnik sedi na napravi.

14. Vzdrževanje



Nevarnost telesnih poškodb!

Preden začnete vzdrževalna dela in čiščenje, skrbno preberite in upoštevajte poglavje »Za vašo varnost«, še zlasti podpoglavje »Vzdrževanje in popravila«. (⇒ 4.)

Preden se lotite vzdrževalnih del in čiščenja, izvalcite kontaktni ključ, tako da preprečite nenamerni zagon motorja z notranjim zgorevanjem.



Delajte le z rokavicami.



Nikoli se ne dotikajte nožev, dokler ne mirujejo.

Zaradi varnostnih razlogov so prepovedana vzdrževalna dela na zavori. Nastavitvena in vzdrževalna dela naj izvaja le pooblaščen prodajalec.

Podjetje STIHL priporoča pooblaščenega prodajalca izdelkov STIHL.

Splošna navodila za vzdrževanje:

- Natančno se morate držati vzdrževalnega načrta in vzdrževalnih intervalov.

- Upoštevajte načrt vzdrževanja in vzdrževalna dela v priloženih navodilih za uporabo motorja z notranjim zgorevanjem.

Pred vzdrževalnimi deli, popravili in čiščenjem:

- Napravo postavite na ravno in trdno podlago.
- Ugasnite motor z notranjim zgorevanjem. (⇒ 12.3)
- Potegnite ročno zavoro. (⇒ 8.12)
- Motor z notranjim zgorevanjem in dušilec zvoka naj se popolnoma ohladi.

Naslednja vzdrževalna dela in popravila najdete v navodilih za uporabo motorja z notranjim zgorevanjem:

- Menjava zračnega filtra.
- Podatki o motornem olju (vrsta, količina polnjenja olja itd.)
- Pregled in zamenjava svečke.
- Menjava filtra za gorivo.
- Čiščenje motorja z notranjim zgorevanjem.

14.1 Načrt vzdrževanja

Vse napotke v načrtu vzdrževanja morate natančno upoštevati. Neupoštevanje načrta vzdrževanja lahko povzroči hudo škodo na napravi.



Opomba

Če napravo veliko uporabljate (še zlasti za profesionalno uporabo), so potrebni krajši vzdrževalni intervali, kot je navedeno v navodilih za uporabo. Poleg tega lahko drugi pogoji, kot so npr. peščena ali kamnita tla, pomenijo, da morajo biti vzdrževalni intervali krajši, kot je navedeno v navodilih za uporabo. Pooblaščen prodajalec naj vsakih 100 obratovalnih ur ali enkrat letno izvede servis. Podjetje STIHL priporoča pooblaščenega prodajalca izdelkov STIHL.

Vzdrževalna dela pred vsakim zagonom:

Da bi dosegli zmogljivo in varno delovanje brez motenj, je pomembno, da ste seznanjeni s stanjem naprave.

V ta namen morate pred vsakim zagonom izvesti naslednje preverjanje (vizualni pregled):

- Tlak v pnevmatikah. (⇒ 14.9)
- Obraba in poškodbe pnevmatik.
- Tesnost vodov za gorivo.
- Stanje motornega olja (glejte navodila za uporabo motorja z notranjim zgorevanjem).
- Nivo goriva.
- Splošni vizualni pregled naprave in kosilne naprave. Zlasti morate preveriti zaščitne pokrove glede poškodb.
- Trdnost vijačnih spojev.

Vzdrževalna dela po vsaki uporabi:

- Čiščenje naprave (kosilna naprava, izmetalna odprtina na kosilni napravi) in vse nadgradne opreme.

- Upoštevajte napotke za čiščenje motorja z notranjim zgorevanjem (glejte Navodila za uporabo motorja z notranjim zgorevanjem).
- Z menjalnika odstranite ostanke trave ali očistite ostalo umazanijo.

Vzdrževalna dela po prvih desetih obratovalnih urah (prvi zagon):

- Svetujemo pregled pri specializiranem trgovcu. Podjetje STIHL priporoča pooblaščenega prodajalca izdelkov STIHL.

Vzdrževalna dela na vsakih 25 obratovalnih ur:

- Preverjanje pritrjenosti in ostrine nožev, upoštevajte mejo obrabe nožev.

Vzdrževalna dela na vsakih 50 obratovalnih ur:

- Splošno mazanje.
- Preverjanje vgradnega položaja kosilne naprave. (⇒ 14.7)

Vzdrževalna dela na vsakih 100 obratovalnih ur:

- Zamenjava nožev.
- Svetujemo pregled pri pooblaščenem prodajalcu. Podjetje STIHL priporoča pooblaščenega prodajalca izdelkov STIHL.



Opomba

Pooblaščen prodajalec bo na servisu preveril delovanje zavor in jih po potrebi popravil. Poleg tega bo izvedel vsa potrebna vzdrževalna dela na menjalniku.

14.2 Čiščenje naprave



Izogibajte se okvaram na napravi! Curkov vode (visokotlačni čistilec) nikoli ne usmerjajte v dele motorja, tesnila, električne konstrukcijske dele (akumulator, snop kablov itd.) in ležajna mesta. Posledica tega so lahko poškodbe oziroma draga popravila.

Ne uporabljajte agresivnih čistil. Taka čistila lahko poškodujejo umetne mase in kovine, kar lahko vpliva na varno uporabo vaše naprave STIHL. Če umazanije ne morete odstraniti z vodo, krtačo ali krpo, priporoča podjetje STIHL uporabo posebnega čistila (npr. posebno čistilo STIHL).



Pred čiščenjem in vzdrževalnimi deli kosilno napravo vedno odstranite.

- Ugasnite motor z notranjim zgorevanjem. (⇒ 12.3)
- Potegnite ročno zavoro. (⇒ 8.12)
- Izvlecite kontaktni ključ in ga varno spravite.
- Odstranite kosilno napravo. (⇒ 13.1)
- Prilepljene ostanke trave v ohišju kosilne naprave najprej odstranite z leseno palico.
- Spodnjo stran kosilne naprave očistite s ščetko in vodo.
- Pri čiščenju zgornje strani kosilne naprave pazite, da voda ne zaide na klinasti jermen – curka vode nikdar ne usmerjajte v odprtine v pokrovu.

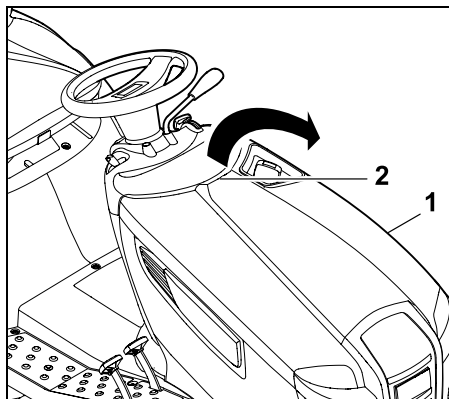
- Iz kosilne naprave, prostora motorja in menjalnika odstranite ostanke trave. Očistite hladilna rebra motorja z notranjim zgorevanjem in menjalnik.
- Nože za košnjo očistite s krtačo in vodo, v nobenem primeru pa ne smete udarjati po nožih (na primer s kladivom), da bi z njih odstranili umazanijo.

14.3 Odpiranje pokrova motorja



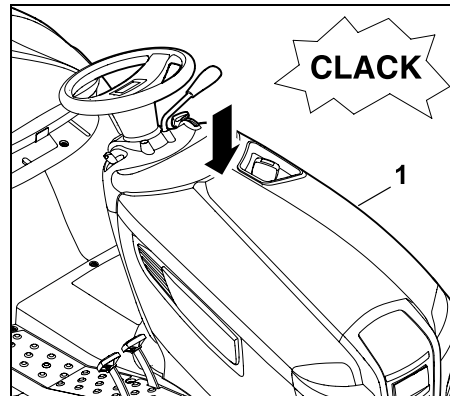
Nevarnost poškodb!

Pred odpiranjem pokrova motorja zaustavite motor z notranjim zgorevanjem in pustite, da se v nekaj minutah ohladi. Motor z notranjim zgorevanjem mora biti topel na otip.



Pokrov motorja (1) z eno roko primite za ročaj (2) in ga z rahlim sunkom odprite navzgor. Pokrov motorja (1) odprite naprej do konca.

14.4 Zapiranje pokrova motorja



Pokrov motorja (1) previdno in počasi poklopite ter pustite, da se zaskoči.

14.5 Preverjanje varnostne opreme



Nevarnost telesnih poškodb!

Varnostno opremo lahko preverjate samo z voznikovega sedeža. Pri tem v bližini ne sme biti drugih ljudi, še zlasti otrok, ali živali. Delovanje vse varnostne opreme skladno s predpisi morate pregledovati vsaj enkrat mesečno. Če naprava dalj časa ne obratuje, če je malokrat v uporabi ali po opravljenih popravilih je treba varnostno opremo vedno preveriti pred naslednjo uporabo.

Preverjanje stikala zavornih kontaktov:

- Uporabnik mora sedeti na voznikovem sedežu.
- Ugasnite motor z notranjim zgorevanjem in pustite, da se zaustavi. (⇒ 12.3)
- Izklopite kosilno napravo. (⇒ 8.5)

- Ne držite (pritisnite) zavornega pedala oz. sprostite ročno zavoro.

Pri delujočem kontaktnem stikalu zavore se motor z notranjim zgorevanjem ne sme zagnati!

Preverjanje stikala kontaktov kosilne naprave:

- Uporabnik mora sedeti na voznikovem sedežu.
- Zavorni pedal pritisnite do konca in ga držite. (⇒ 8.11)
- Vključite kosilno napravo. (⇒ 8.5)

Pri delujočem stikalu kontaktov kosilne naprave se motor z notranjim zgorevanjem ne sme zagnati!

Preverjanje kontaktnega stikala sedeža:

- Uporabnik mora sedeti na voznikovem sedežu.
- Zaženite motor z notranjim zgorevanjem in pustite, da teče z največjim številom vrtljajev. (⇒ 8.2)(⇒ 8.3)
- Vključite kosilno napravo. (⇒ 8.5)
- Razbremenite voznikov sedež tako, da počasi in previdno vstanete. Ne sestopajte z naprave!

Pri delujočem kontaktnem stikalu sedeža se bo motor z notranjim zgorevanjem izklopil!

Preverjanje varnostnega stikala za vzvratno košnjo:

- Sedite na voznikov sedež – ne aktivirajte varnostnega stikala za vzvratno košnjo.

- Zaženite motor z notranjim zgorevanjem (⇒ 12.2) in pustite, da teče z največjim številom vrtljajev. (⇒ 8.2), (⇒ 8.3)
- Vključite kosilno napravo. (⇒ 8.5)
- Izberite smer vožnje nazaj in speljite. (⇒ 8.7)

Če varnostno stikalo za vzvratno košnjo deluje, se bo kosilna naprava po 1 sekundi odklopila.

14.6 Vzdrževanje noža za košnjo



Nevarnost telesnih poškodb!

Delajte le z rokavicami. Če nimate potrebnih znanj ali pripomočkov, se **vedno** obrnite na specializiranega trgovca (podjetje STIHL priporoča, da se obrnete na pooblaščenega prodajalca STIHL).

Podjetje STIHL priporoča, da uporabljate originalne nadomestne dele STIHL. Nikoli se ne dotikajte nožev, dokler ne mirujejo.

Kosilno napravo vedno postavite na nedersečo podlago.

Vzdrževalni interval:

vsakih 25 obratovalnih ur

Vzdrževalna dela:

- Preverite meje obrabe kosilnih nožev.
- Po potrebi nabrusite nož za košnjo. Če se rezultat košnje sčasoma poslabša, je verjetno nože za košnjo treba nabrusiti.

Preverjanje mej obrabe noža za košnjo:



Nevarnost telesnih poškodb!

Obrabljen nož za košnjo se lahko odlomi in povzroči hude telesne poškodbe, zato obvezno upoštevajte navodila za vzdrževanje noža. Obraba nožev za košnjo je različna, saj je odvisna od mesta uporabe in trajanja košnje. Če napravo uporabljate na peščeni podlagi oz. jo pogosto uporabljate v suhih pogojih, so noži za košnjo močno obremenjeni in se nadpovprečno hitro obrabijo.

Pozor!

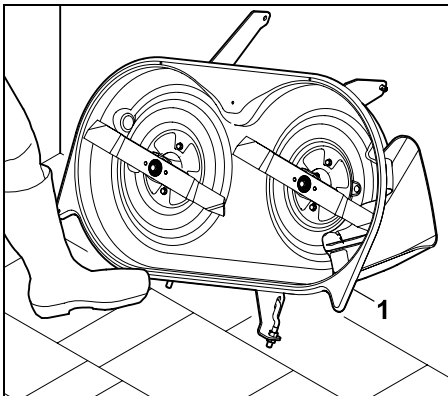
Pri menjavi kosilnega noža **vedno** zamenjajte tudi **pritrilni vijak za nož** in **zamenjajte varnostno podložko**.



Podjetje STIHL priporoča, da za preverjanje mej obrabe odstranite kosilno napravo. Če imate primerno dvižno ploščad, lahko meje obrabe na nožih preverite tudi pri nameščeni kosilni napravi.

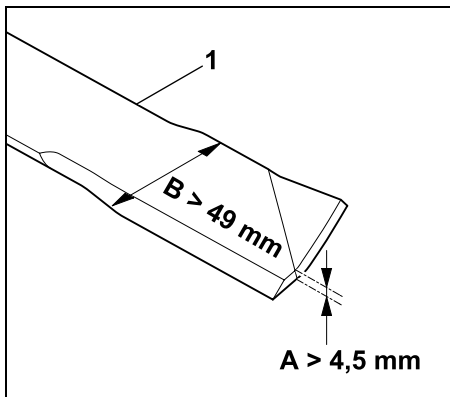
- Očistite kosilne nože in kosilno napravo. (⇒ 14.2)
- Odstranite kosilno napravo. (⇒ 13.1)

Za preizkus varno namestite kosilno napravo:



Kosilno napravo (1) naslonite ob steno in jo zavarujte z nogo, da ne zdrsne.

Preverjanje mej obrabe:



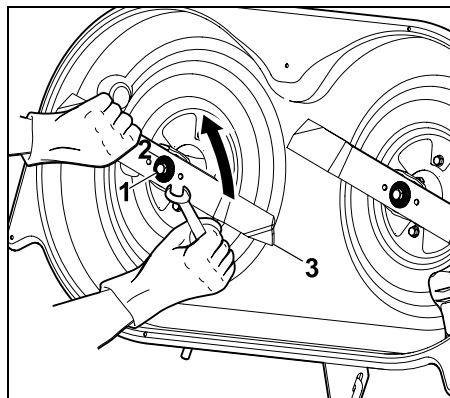
A = Debelina noža za košnjo (> 4,5 mm)

B = Najmanjša izmerjena širina (> 49 mm)

Preverite debelino noža **A** in širino noža **B** na obeh nožih s kljunastim merilom na več mestih. Nož za košnjo (1) morate zamenjati, če so dosežene meje obrabe.

Odstranjevanje noža:

- Odstranite kosilno napravo. (⇒ 13.1)
- Kosilno napravo naslonite ob steno in jo zavarujte, da ne zdrsne.



Pritrdilni vijak za nož (1) sprostite in odvijte s ključem SW17 (ni priložen). Odstranite pritrdilni vijak za nož (1) z varnostno podložko (2). Odstranite nož (3).

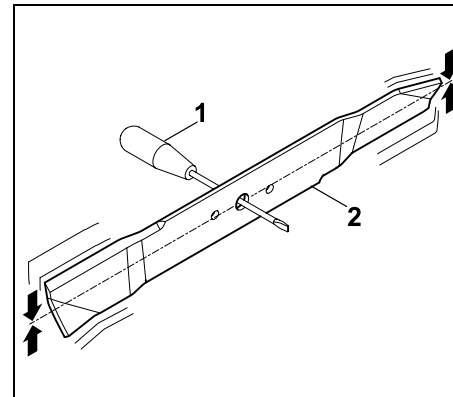
- Postopek ponovite še na drugem nožu za košnjo.

Brušenje nožev:

! Nevarnost telesnih poškodb!
Med brušenjem vedno nosite zaščitna očala in rokavice.

- Kosilni nož med brušenjem hladite, na primer z vodo. Pazite, da jeklo ne pomodri, saj to zmanjša trajnost rezila.
- Nož za košnjo nabrusite enakomerno, da se izognete tresljajem zaradi neuravnoteženosti.
- Upoštevati morate stalni kot brušenja **30°**.
- Pri brušenju upoštevajte meje obrabe.

Preverjanje uravnoteženosti nožev:



Izvičaj (1) vtaknite skozi osrednjo izvrtino. Če je nož (2) pravilno uravnotežen, se mora izravnati v prikazanem položaju.

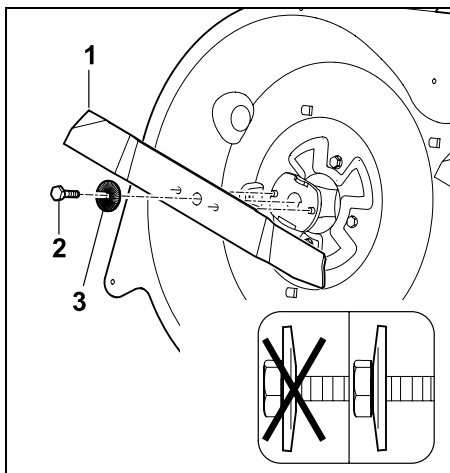
! Nevarnost poškodb!
Če se nož ne izravna, je treba ponoviti postopek »Brušenja noža«, dokler nož ni v ravnovesju. Nož za košnjo je dovoljeno uravnotežiti izključno z brušenjem rezil.

Namestitev kosilnih nožev:

! Nevarnost poškodb!
Pred vgradnjo preverite, če je kosilni nož poškodovan (zareze in razpoke) ali obrabljen. Obrabljene ali poškodovane kosilne nože je treba obnoviti. **Varnostno podložko** zamenjajte pri vsaki vgradnji noža. Dodatno zavarujte **pritrdilni vijak za nož** z Loctite 243 in privijte s predpisanim zateznim momentom, ker je od tega odvisna varna pritrditev rezalnega orodja.

Nože za košnjo je treba namestiti in pri tem upoštevati naslednje točke:

- Nož namestite z rezalnimi vetrnicami navzgor (tako, da kažejo proti kosilni napravi).



Natakните nož (1) in privijte pritrdilni vijak za nož (2 – nanosite **Loctite 243**) skupaj z varovalno podložko (3 – pazite na vbočenost) ter ga zategnite. Zatezni moment: 65 - 70 Nm

14.7 Preverjanje vgradnega položaja kosilne naprave

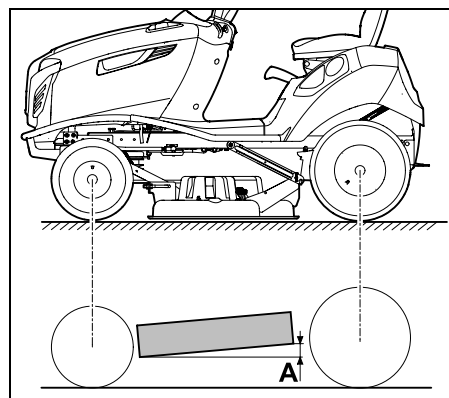
Vzdrževalni interval:

Vsakih 50 obratovnih ur oziroma po potrebi (npr. ob močnih udarcih po kosilni napravi ali pri nepravilnem rezu).

- i** Enoten tlak v pnevmatikah je predpogoj za preverjanje pravilnega vgradnega položaja. Preden začnete preverjati pravilen vgradni položaj kosilne naprave, morate preveriti posamezne tlake vseh pnevmatik in jih po potrebi izenačiti. (⇒ 14.9)

Kosilna naprava je v pravilnem vgradnem položaju, če je nagnjena rahlo naprej – na sprednji strani je malo nižja kot na zadnji.

- Napravo postavite na ravno podlago.
- Ugasnite motor z notranjim zgorevanjem. (⇒ 12.3)
- Potegnite ročno zavoro. (⇒ 8.12)
- Izvlecite kontaktni ključ in ga varno spravite.
- Izberite najnižjo stopnjo rezanja. (⇒ 8.13)



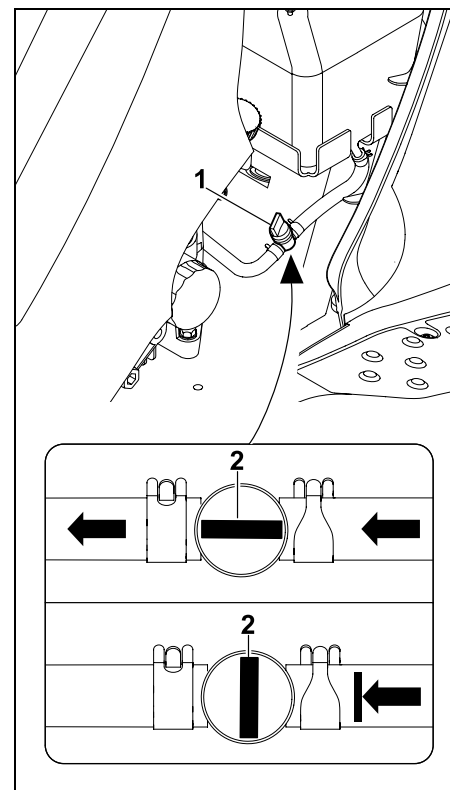
Višinska razlika **A** = 10 mm.

14.8 Pipa za gorivo

Z odpiranjem in zapiranjem pipe za gorivo sprostite oziroma prekinete dotok goriva v vod za gorivo.

Pipa za gorivo se nahaja levo pod rezervoarjem za gorivo.

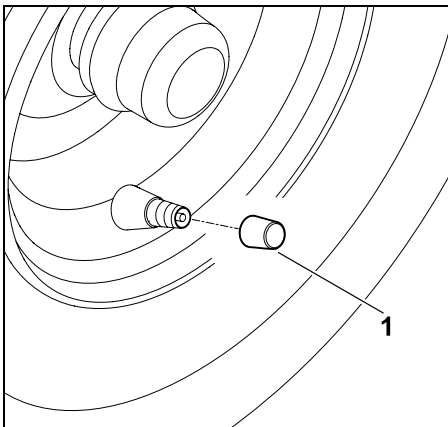
- Ugasnite motor z notranjim zgorevanjem. (⇒ 12.3)
- Potegnite ročno zavoro. (⇒ 8.12)



Pipo za gorivo (1) z vrtenjem nastavitvenega ventila (2) odprete oziroma zaprete.

14.9 Tlak v pnevmatikah

- i** Pravilen tlak pnevmatik je bistven za poravnavo kosilne naprave in posledično za videz pokošene površine. Poleg tega je zaradi previsokega tlaka pnevmatik poškodovana tudi ruša.



Odvijte pokrovček ventila (1).

- S primerno zračno črpalko z manometrom nastavite naslednje tlake pnevmatik.

Sprednje pnevmatike:
0,8 - 1 bar

Zadnje pnevmatike:
0,6 - 0,8 bar

14.10 Menjava koles

Pri poškodbah (luknje, razpoke, rezi itd.) koles odstranite poškodovano kolo in se z njim oglasite pri specializiranem trgovcu.

Dvigovanje in podpiranje naprave:



Nevarnost poškodb!

Pri dvigovanju upoštevajte težo naprave (glejte poglavje »Tehnični podatki«). (⇒ 21.)

Po potrebi naj vam nekdo pomaga dvigniti napravo, pri tem lahko uporabite dvigalo (ni v obsegu dobave).

Napravo pred dvigom zavarujte, da se ne bo premaknila.

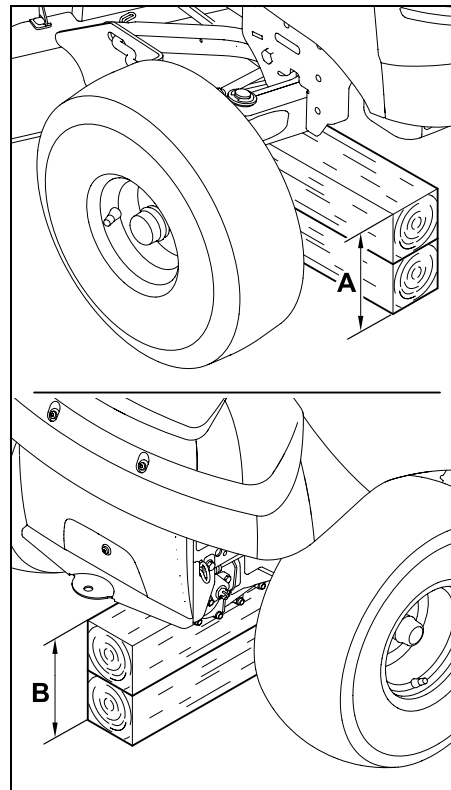
Zavora deluje samo na zadnja kolesa. Pri dvigovanju zadnje osi zavarujte, da se naprava ne bo premaknila.



Preprečujte okvare na napravi

Pri podpiranju pazite, da naprava na podlogo nalega samo z osjo oziroma priključkom za prikolico. Napravo dvigujte samo za primerne dele (npr. ogrodje, platišča, os). Naprave nikdar ne dvigujte oziroma podpirajte na delih iz umetne mase.

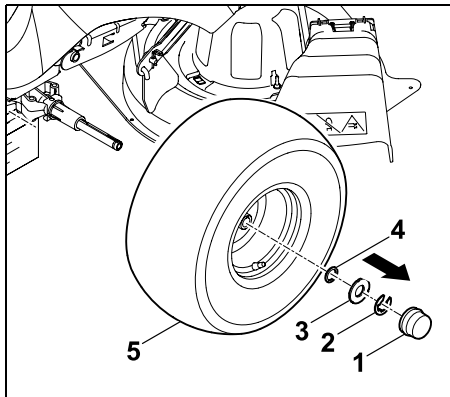
- Napravo postavite na ravno in trdno podlago ter preprečite, da bi se premaknila.
- Ugasnite motor z notranjim zgorevanjem. (⇒ 12.3)
- Potegnite ročno zavoro. (⇒ 8.12)
- Izvlecite kontaktni ključ in ga varno spravite.



Prednja prema: A > 230 mm

Zadnja prema: B > 210 mm

Odstranjevanje kolesa:



Snemite zaščitni pokrovček (1).
Varnostni obroč (2) snemite z izvijačem.
Snemite večjo podložko (3) in manjšo podložko (4) (nameščeni le na zadnjem kolesu).
Odvijte kolo (5) z osi kolesa.

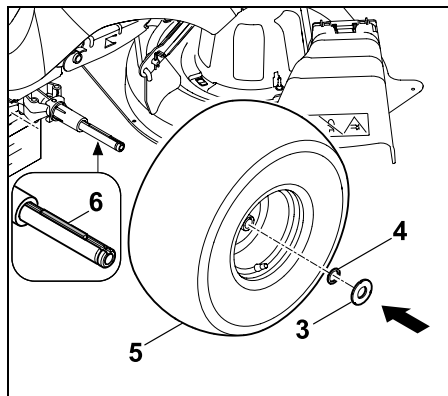
i Preden začnete odstranjevanje zadnjih koles, pazite, da ne izgubite sojemnikov (prilagodnih vzmeti), ki sta na osi kolesa.

Namestitev kolesa:

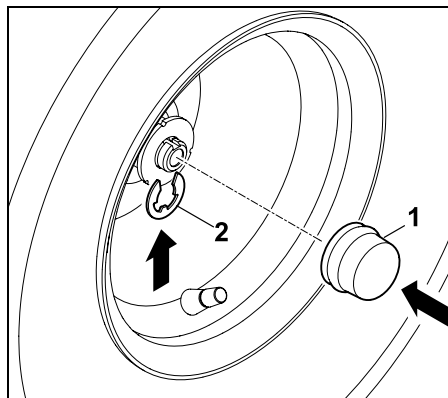
i Pred namestitvijo zadnjih koles pazite na sojemnika (prilagodni vzmeti), ki sta na vsaki strani v zarezi osi kolesa.
Pri nameščanju koles pazite, da je ventil vedno na zunanji strani.

Pred namestitvijo koles upoštevajte naslednje točke:

- Odstranite umazanijo z osi kolesa.
- Os kolesa pred začetkom nameščanja rahlo premažite z mastjo.



Zadnja kolesa:
Prilagodni vzmeti (6) vstavite v zadnjo os.
Kolo (5) – ventil je na zunanji strani – vstavite na prilagodni vzmeti in potisnite do konca na os.
Manjšo podložko (4) in večjo podložko (3) potisnite na os.
Sprednja kolesa:
Kolo (5) – ventil je na zunanji strani – potisnite do konca na os.
Večjo podložko (3) potisnite na os.



Varovalni obroč (2) naj se zaskoči v dovod osi.
Na os natakните zaščitni pokrovček (1).

i Preverite trdno lego kolesa.

- Napravo dvignite in izvlecite podlago.
- Napravo previdno postavite na tla.

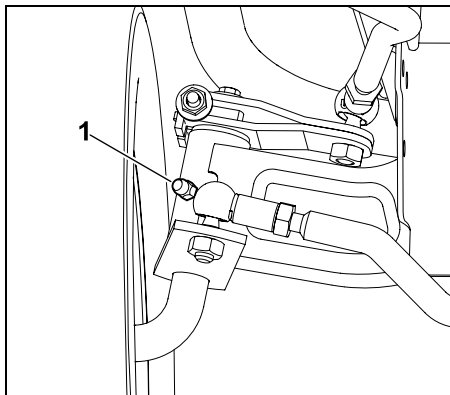
14.11 Podmazovanje

Podmažite oba premnika na sprednji osi prek obeh mazalk na sprednji osi.

i **Opomba**
Preden začnete podmazovati, morate sprednjo premo pravilno podpreti in jo razbremeniti. Mazalko morate pred vsakim mazanjem očistiti, tako da na premnik ne nanese umazanije. Iztekajoče mazivo morate po končanem postopku podmazovanja vedno odstraniti (obrisati).
Uporabljajte običajno mast.

Postopek podmazovanja:

- Ugasnite motor z notranjim zgorevanjem. (⇒ 12.3)
- Izvlecite kontaktni ključ in ga varno spravite.
- Zategnite ročno zavoro. (⇒ 8.12)
- Podprite sprednjo premo in jo tako razbremenite (dvignite). (⇒ 14.10)



Z napravo za iztiskanje maziva (ni v obsegu dobave) skozi mazalko (1) nanesite mazivo na obe strani, tako da mazivo na premnikih rahlo izstopi.

- Mazivo, ki je izstopilo, odstranite.
- Odstranite podporo sprednje osi.

14.12 Preverjanje nivoja motornega olja

- Napravo zaustavite na ravni površini.
- Ugasnite motor z notranjim zgorevanjem. (⇒ 12.3)
- Potegnite ročno zavoro. (⇒ 8.12)
- Pustite, da se motor z notranjim zgorevanjem ohladi.
- Odprite pokrov motorja. (⇒ 14.3)
- Preverite stanje motornega olja (glejte navodila za uporabo motorja z notranjim zgorevanjem). Po potrebi dolijte motorno olje. (⇒ 14.13)

14.13 Menjava motornega olja



Nevarnost telesnih poškodb!

Pred dolivanjem motornega olja oziroma zamenjavo olja pustite, da se motor z notranjim zgorevanjem ohladi.

Nevarnost opeklin zaradi vročega motornega olja.

Informacije o predpisani vrsti in količini polnjenja motornega olja najdete v navodilih za uporabo motorja z notranjim zgorevanjem.

Zamenjajte olje, ko je motor z notranjim zgorevanjem na otip topel. Pod cev za izpust olja postavite ustrezno posodo za prestrezanje olja (upoštevajte količino polnjenja olja, glejte navodila za uporabo motorja).

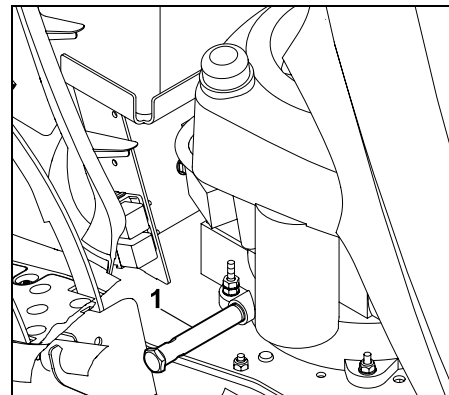
Staro olje odstranite skladno z zakonskimi predpisi.

Intervali menjave olja:

Priporočene intervale menjave motornega olja poiščite v navodilih za uporabo motorja z notranjim zgorevanjem.

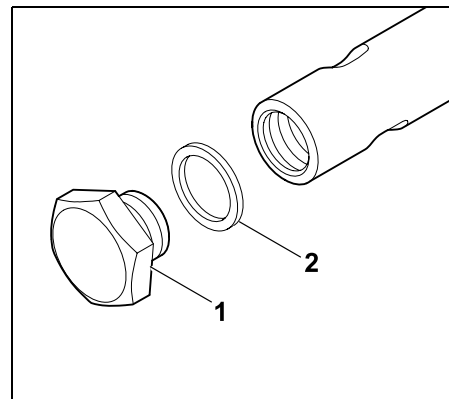
Izpuščanje motornega olja:

- Ugasnite motor z notranjim zgorevanjem. (⇒ 12.3)
- Potegnite ročno zavoro. (⇒ 8.12)
- Izvlecite kontaktni ključ in ga varno spravite.
- Pustite, da se motor z notranjim zgorevanjem ohladi (topel na otip).
- Odprite pokrov motorja. (⇒ 14.3)
- Odvijte zaporni pokrovček za olje (glejte navodila za uporabo motorja z notranjim zgorevanjem).



Cev za izpust olja (1) najdete na desni strani motorja z notranjim zgorevanjem v bližini obeh pedalov.

- Podstavite ustrezno posodo za olje.



Čep za izpuščanje olja (1) odvijte in snemite z dvema ključema (SW19/SW15). Odstranite tesnilni obroč (2).

- Motorno olje popolnoma iztočite. Nato natakните nov tesnilni obroč (2) na čep za izpust olja (1). Čep za izpust olja vstavite v cev za izpust olja in ga trdno zategnite. Zatezni moment: 12 - 14 Nm

14.14 Dolivanje motornega olja



Preprečujte okvare na napravi!

Izogibajte se uporabi s preveliko ali premajhno količino motornega olja.

- Odprite pokrov motorja. (⇒ 14.3)
- Preverite nivo motornega olja. (⇒ 14.12)
- Dolijte motorno olje po navodilih za uporabo motorja z notranjim zgorevanjem. Pri tem uporabljajte primeren lij.
- Zaprite pokrov motorja. (⇒ 14.4)

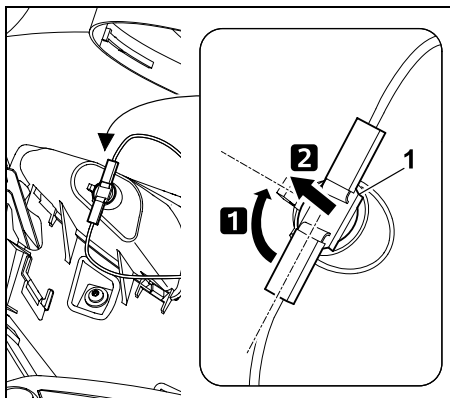
14.15 Menjava žarnice žarometov



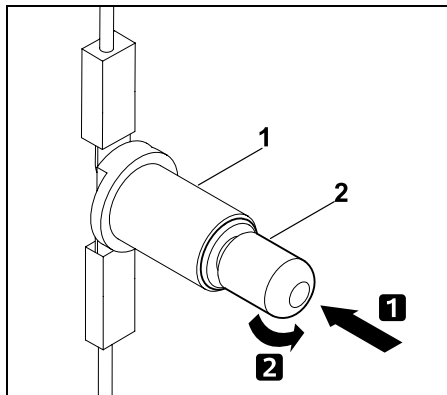
Kadar menjate pokvarjeno žarnico, vedno uporabite 12-voltno žarnico z močjo 6 W.

Opis žarnice:
12V 6W BA9s

- Odprite pokrov motorja. (⇒ 14.3)

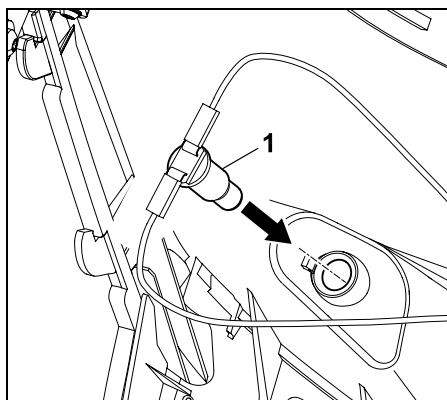


Okov (1) zavrtite za pribl. 90° in ga izvlecite.



Žarnico (2) pritisnite v smeri okova (1) in jo pridržite. Žarnico (2) previdno zavrtite in odstranite.

- Vstavite žarnico v obratnem vrstnem redu.



Okov (1) ponovno potisnite v ohišje žarometa.

- Zaprite pokrov motorja. (⇒ 14.4)

14.16 Varovalke



Nevarnost požara!

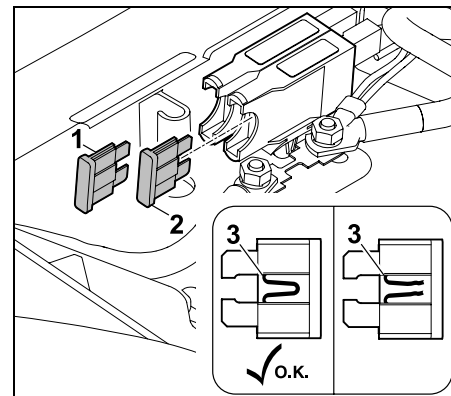
Varovalke ne smejo biti premoščene z žico ali folijo. Ne vstavljajte varovalk z obremenitvijo, ki je drugačna od predpisane (amper).



Če v kratkem pregori nova varovalka, se to lahko zgodi zaradi napake, na primer kratkega stika. Svetujemo vam obisk pri pooblaščenem prodajalcu. Podjetje STIHL priporoča pooblaščenega prodajalca izdelkov STIHL.

Preverjanje vtičnih varovalk:

- Ugasnite motor z notranjim zgorevanjem. (⇒ 12.3)
- Potegnite ročno zavoro. (⇒ 8.12)
- Izvlecite kontaktni ključ in ga varno spravite.
- Odprite predal za baterije. (⇒ 14.17)



Izvlecite vtični varovalki (1, 2). Vizualno preverite, ali je žica v plastiki (3) poškodovana (prežgana). Zamenjajte poškodovane varovalke.

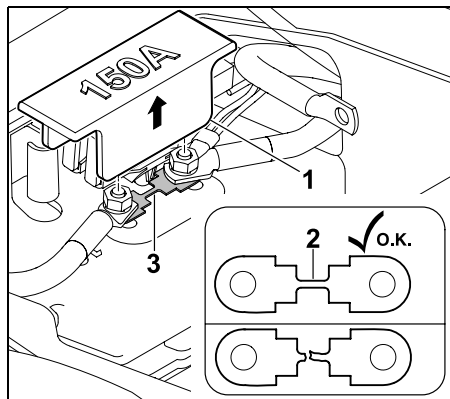
Polnilna naprava (1): 15 A
Elektrika (2): 10 A

- Zaprite predal za baterije. (⇒ 14.17)

Preverjanje glavne varovalke:

Nazivni tok:
150 amperov

- Ugasnite motor z notranjim zgorevanjem. (⇒ 12.3)
- Potegnite ročno zavoro. (⇒ 8.12)
- Izvlecite kontaktni ključ in ga varno spravite.
- Odprite predal za baterije. (⇒ 14.17)



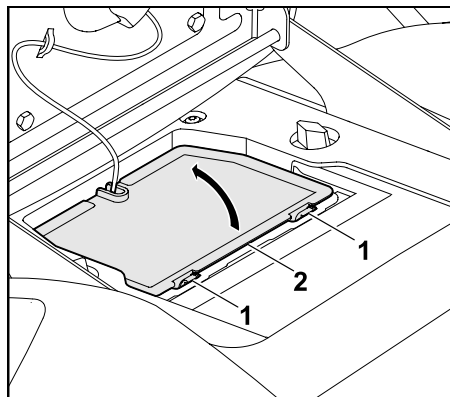
Snemite pokrov (1). Vizualno preverite, ali je žica (2) poškodovana (prežgana). Če je žica poškodovana, mora varovalko (3) zamenjati specializirani trgovec. Podjetje STIHL priporoča pooblaščenega prodajalca izdelkov STIHL. Znova namestite pokrov (1).

- Zaprite predal za baterije. (⇒ 14.17)

14.17 Predal za baterije

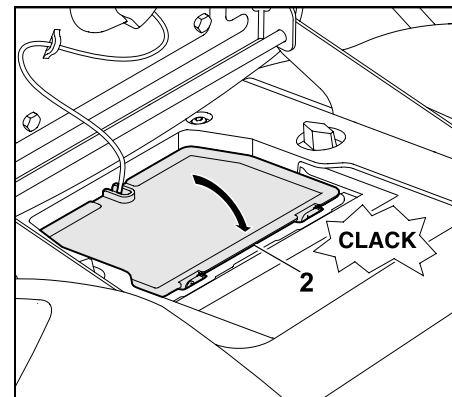
- Ugasnite motor z notranjim zgorevanjem. (⇒ 12.3)
- Potegnite ročno zavoro. (⇒ 8.12)
- Izvlecite kontaktni ključ in ga varno spravite.
- Voznikov sedež premaknite v sredinski položaj.

Odpiranje predala za baterije:



Nastavke (1) pritisnite na pokrov predala za baterije (2) in zadržite. Pokrov predala za akumulator (2) poklopite navzgor.

Zapiranje predala za baterije:



Pokrov predala za baterije (2) na strani kabla obesite na držalo. Pokrov predala za baterije (2) poklopite navzdol. Previdno pritisnite na pokrov predala za baterije (2), da se zaskoči.

14.18 Akumulator



Nevarnost poškodb!

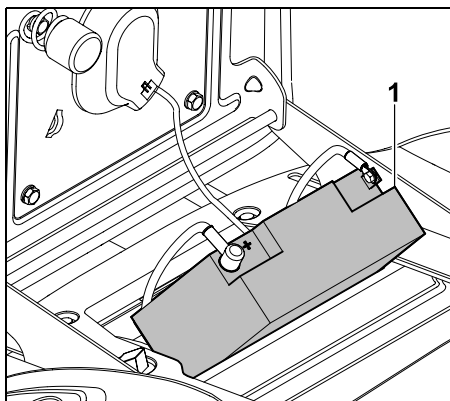
Ko odklapljate akumulator, morate vedno najprej odklopiti črni minus kabel (-) in šele nato rdeči plus kabel (+).

Ko priklopljate akumulator, morate vedno najprej priklopiti rdeči plus kabel (+).

i Akumulatorja ni treba vzdrževati, poškodovanega morate zamenjati, če pa dalj časa ni v uporabi (na primer v zimskem premoru), ga morate odstraniti. Akumulator odstranite pred odstranjevanjem naprave. Akumulatorja ne odlagajte skupaj z gospodinjstskimi odpadki, temveč ga vrnite trgovcu ali ga oddajte na zbirališču za posebne odpadke.

- Ugasnite motor z notranjim zgorevanjem. (⇒ 12.3)
- Potegnite ročno zavoro. (⇒ 8.12)
- Izvlecite kontaktni ključ in ga varno spravite.
- Odprite predal za baterije. (⇒ 14.17)

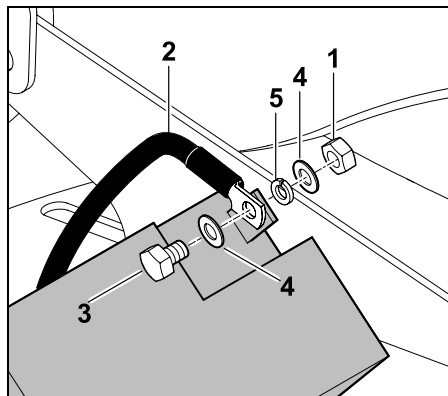
Odložite akumulator:



Akumulator (1) za priklop oz. odklop odložite poševno na pokrov. Pozor: Preverite varen položaj.

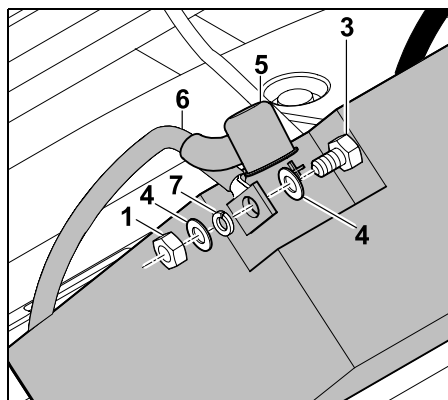
Odklop akumulatorja:

- Odložite akumulator. (⇒ 14.18)



Odvijte matico (1) črnega priključnega kabla (2) z dvema ključema SW8 ter odstranite vijak (3), podložke (4), vzmetno podložko (5) in matico (1).

Črni priključni kabel (2) odstranite z negativnega pola (-) akumulatorja.



Snemite zaščitni pokrovček (5). Sprostite in odvijte matico (1) rdečega priključnega kabla (6) z dvema ključema SW8 s pozitivnega pola (+) akumulatorja. Odstranite vijake (3), podložke (4), vzmetno podložko (7) in matico (1). Rdeči priključni kabel (6) snemite s pozitivnega pola (+).

- Po potrebi odstranite akumulator.
- Vijake, podložke in matice shranite tako, da jih ponovno privijete na negativni pol (-) in na pozitivni pol (+) akumulatorja.
- Po potrebi zaprite predal za baterije. (⇒ 14.17)

Priklop akumulatorja:

i Pred vgradnjo preverite napolnjenost akumulatorja. Če najnižja napetost akumulatorja ni dosežena, akumulator najprej do konca napolnite s polnilnikom akumulatorja.

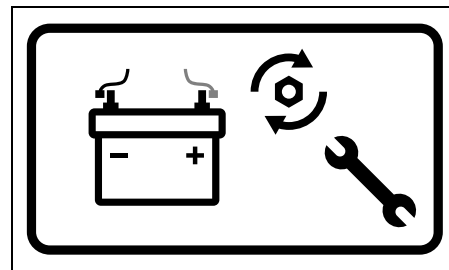
Najnižja napetost: 11,5 V

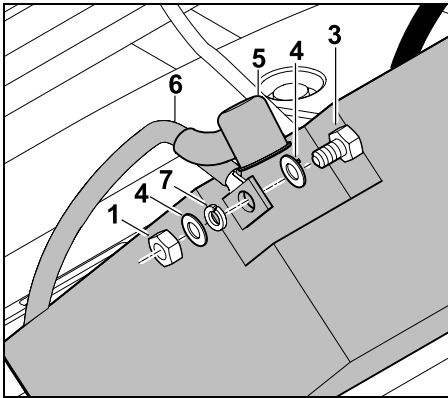
- Odložite akumulator.
- Po potrebi odstranite vijake, podložke in matice z akumulatorja.



Nevarnost požara!

Brezpogojno upoštevajte predpisan vrtilni moment. Pazite, da so vijačne povezave na polih vedno dobro privite, da se izognete nastanku škode zaradi iskenja.

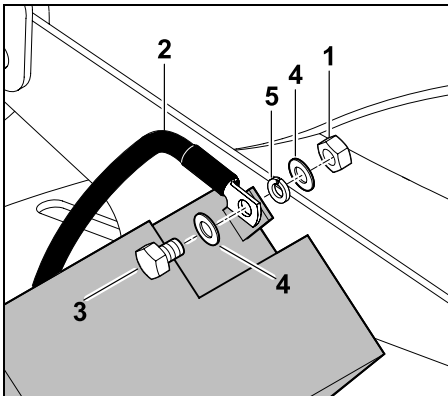




Pozitivni pol (+): Priključno zaponko rdečega priključnega kabla (6) z vijakom (3), podložkami (4), vzmetno podložko (7) in matico (1) namestite na pozitivni pol akumulatorja. Navojni spoj zategnite z dvema ključema SW8.

Zatezni moment: 6-8 Nm

Zaščitni pokrovček (5) v celoti namestite čez vijakno povezavo.



Negativni pol (-): Priključno zaponko črnega priključnega kabla (2) z vijakom (3), podložkami (4), vzmetno podložko (5) in matico (1) namestite na

negativni pol akumulatorja. Navojni spoj zategnite z dvema ključema SW8.

Zatezni moment: 6-8 Nm

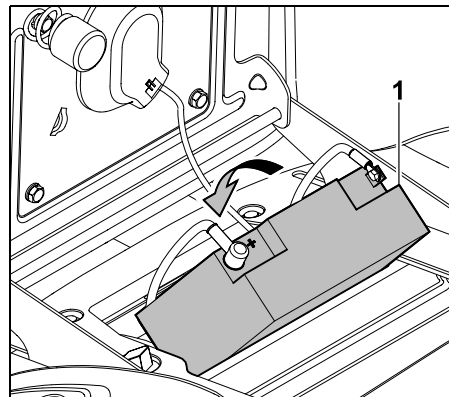
- Vstavite akumulator.

Odstranjevanje baterije:

- Odklopite akumulator. (⇒ 14.18)
- Izvlecite baterijo.

Vstavljanje akumulatorja:

- Odprite predal za baterije. (⇒ 14.17)
- Priklopite akumulator. (⇒ 14.18)



Vstavite akumulator (1). Ustrezno shranite oba priključna kabla v predalu za baterije.

- Zaprite predal za baterije. (⇒ 14.17)

14.19 Polnjenje akumulatorja prek polnilnega vtiča

Na polnilni vtič lahko priklopite polnilnik za vzdrževalno polnjenje STIHL ACB 010 ali diagnostični polnilnik STIHL ADL 012 (nista priložena).

Z vzdrževalnim polnilnikom STIHL ACB 010 lahko izvajate le vzdrževalno polnjenje.

Z diagnostičnim polnilnikom ADL 012 lahko izvajate vzdrževalno polnjenje in celotno polnjenje (polnjenje praznega akumulatorja).



Izogibajte se okvaram na napravi! Akumulatorja ne polnite pri prižganem motorju z notranjim zgorevanjem.

Na polnilni vtič lahko priklopite izključno polnilnik za vzdrževalno polnjenje STIHL ACB 010 ali diagnostični polnilnik STIHL ADL 012. Drugi polnilniki, zlasti tisti z visokim polnilnim tokom, lahko poškodujejo napravo.

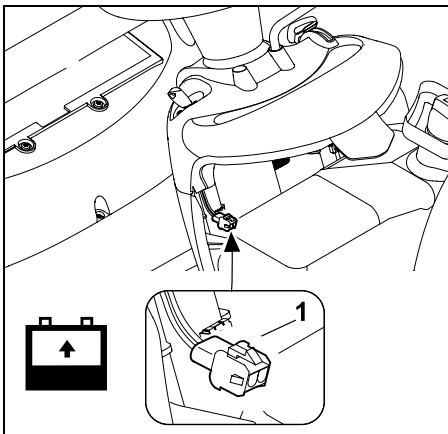
Če želite akumulator napolniti z drugimi polnilniki, morate akumulator odstraniti.

Pred priklopom:

- Upoštevajte navodila za uporabo polnilnikov STIHL.
- Upoštevajte navodila, priložena akumulatorju.

Priklop:

- Ugasnite motor z notranjim zgorevanjem. (⇒ 12.3)
- Potegnite ročno zavoro. (⇒ 8.12)
- Odprite pokrov motorja. (⇒ 14.3)



Na polnilni vtič (1) priključite polnilnik za vzdrževalno polnjenje STIHL ACB 010 ali diagnostični polnilnik STIHL ADL 012.

14.20 Motor z notranjim zgorevanjem

Upošteвайте navodila za uporabo in vzdrževanje, ki si jih lahko ogledate v priloženih navodilih za uporabo motorja z notranjim zgorevanjem.

Za dolgo življenjsko dobo sta predvsem pomembna redno vzdrževanje zadostne količine olja ter redna zamenjava motornega oljnega in zračnega filtra.

14.21 Menjalnik

Menjalnika uporabniku ni treba vzdrževati. Pri pregledu naprave pri specializiranem trgovcu bodo izvedena potrebna vzdrževalna dela na menjalniku.

14.22 Shranjevanje

- Napravo shranjujte v suhem in zaprtem prostoru s čim manj prahu ter zunaj dosega otrok in nepooblaščenih oseb.
- Morebitne motnje naprave odpravite pred shranjevanjem, da bo ta vedno v brezhibnem stanju.
- Zaprite ventil za gorivo. (⇒ 14.8)
- Izvlecite kontaktni ključ in ga shranite na mestu, ki ni dostopno nepooblaščenim osebam, še zlasti otrokom.

14.23 Shranjevanje pri daljših prekinitev delovanja (na primer čez zimo)

- Skrbno očistite vse zunanje dele motorja z notranjim zgorevanjem in naprave, zlasti hladilna rebra.
- Vse premične dele dobro naoljite oz. namastite.
- Izpraznite gorivo iz rezervoarja in izpraznite uplinjač (npr. tako, da pustite motor teči, dokler ne ugasne).
- Potegnite ročno zavoro. (⇒ 8.12)
- Upošteвайте napotke v navodilih za uporabo motorja z notranjim zgorevanjem.
- Zamenjajte motorno olje (navodila za uporabo motorja z notranjim zgorevanjem). (⇒ 14.13)
- Odklopite akumulator. (⇒ 14.18)
- Do konca napolnjen akumulator varno shranite v hladnem in suhem prostoru.

14.24 Po daljših prekinitev delovanja (na primer čez zimo)

- Preverite napetost akumulatorja. Če najnižja napetost akumulatorja ni dosežena, akumulator najprej do konca napolnite s polnilnikom akumulatorja. Najnižja napetost: 11,5 V
- Vstavite in priključite akumulator. (⇒ 14.18)
- Preverite tlak v pnevmatikah. (⇒ 14.9)
- Preverite nivo goriva in ga po potrebi dolijte.
- Po potrebi zamenjajte motorno olje. (⇒ 14.13)
- Preverite raven polnjenja motornega olja in po ga potrebi dolijte. (⇒ 14.12)

15. Transport



Nevarnost poškodb!

Pred transportom skrbno preberite in upošteвайте poglavje »Za vašo varnost«, zlasti podpoglavje »Transport sedežne kosilnice«. (⇒ 4.), (⇒ 4.3)

Po nakladalnih rampah vozite počasi in posebej previdno, pri tem pa pazite, da kolesa ne zaidejo čez rob rampe – **nevarnost padca!** Hitrosti in smeri vožnje ne spreminjajte na hitro.



Za transport naprave po javnih cestah morate uporabiti ustrezno vozilo ali prikolico. **Ne uporabljajte vleke!**

- Pred nalaganjem izberite najvišjo stopnjo rezanja. (⇒ 12.6)

- Prikolico na sprednji strani podprite, da se ne bo prevesila zaradi teže naprave.
- Za nalaganje uporabite ustrezno dvigalno napravo oziroma primerno in stabilno nakladalno rampo ustrezne širine.
- Nakladalne rampe varno namestite in pritrdite – upoštevajte položaj koles in kolotek sedežne kosilnice. (⇒ 21.)
- Pazite na enakomerno obremenitev prikolice.
- Po nalaganju izberite najnižjo stopnjo rezanja. (⇒ 12.6)
- Ugasnite motor z notranjim zgorevanjem. (⇒ 12.3)
- Napravo na tovarni površini potisnite povsem naprej.
- Potegnite ročno zavoro. (⇒ 8.12)
- Zaprite ventil za gorivo. (⇒ 14.8)
- Napravo z ustreznimi sredstvi za pritrdjevanje (jermeni, vrvi itd.) napnite in pričvrstite na prednji premi oz. odbijaču.
- Pod kolesa dodatno namestite lesene zagozde (niso priložene), da preprečite premikanje.


16. Običajni nadomestni deli

Nož za košnjo RT 4097 SX:
6165 702 0100

Nož za košnjo RT 4112 SZ:
6165 702 0110


Pritrdilni vijak za nož:
9010 345 2431

Vpenjalni disk:
0000 702 6600

 Pritrdilne elemente noža kosilnice (npr. pritrdilni vijak za nož) je treba pri zamenjavi oz. vgradnji noža zamenjati. Nadomestne dele dobite pri pooblaščenem prodajalcu izdelkov STIHL.

17. Oprema

Za napravo je na voljo dodatna oprema. Več informacij lahko dobite pri specializiranem trgovcu STIHL, v spletu (www.stihl.com) ali v katalogu STIHL.

 Zaradi varnostnih razlogov lahko za napravo uporabljate samo opremo, ki jo je odobrilo podjetje STIHL.

18. Varovanje okolja

Pokošena trava ne sodi v smeti. Treba jo je kompostirati. Embalaža, naprava in oprema so narejeni iz materialov, ki se lahko reciklirajo in jih je treba temu primerno odstraniti.



Ločeno, okolju prijazno odlaganje ostankov materiala spodbuja reciklažo vrednih materialov. Zato napravo po izteku življenjske dobe dostavite centru za zbiranje in predelavo surovin.

Odpadki, kot so staro olje (motorno olje, olje menjalnika), gorivo in akumulatorji, vedno odstranite skladno z zakoni. Upoštevajte krajevne predpise! Akumulator odstranite pred odstranjevanjem naprave.

Akumulatorja ne odlagajte skupaj z gospodinjskimi odpadki, temveč ga vrnite pooblaščenemu prodajalcu ali ga oddajte na zbirališču za posebne odpadke.

Na centru za recikliranje ali pri svojem pooblaščenem prodajalcu lahko izveste, kako se odpadne snovi strokovno odstrani. Podjetje STIHL priporoča pooblaščenega prodajalca izdelkov STIHL.

19. Zmanjšanje obrabe in preprečevanje okvar

Pomembni napotki za vzdrževanje in negovanje za skupino izdelkov

Kosilnica z voznikovim sedežem in motorjem z notranjim zgorevanjem (STIHL RT)

Za telesne poškodbe in materialno škodo, ki je nastala zaradi neupoštevanja navodil za uporabo, še posebej glede varnosti, upravljanja in vzdrževanja, ali zaradi uporabe nedovoljenih dodatnih ali rezervnih delov, družba STIHL ne prevzema nobene odgovornosti.

Obvezno upoštevajte naslednja pomembna navodila za preprečevanje škode in čezmerne obrabe svoje naprave STIHL:

1. Obrabni deli

Nekateri deli naprav STIHL so tudi pri uporabi, ki je skladna s predpisi, podvrženi normalni obrabi ter jih je zato glede na način in čas uporabe treba pravočasno zamenjati.

To so na primer:

- Nož za košnjo
- Klinasti jermen
- Akumulator
- Pnevmatika
- Svečka

2. Upoštevanje določil v teh navodilih za uporabo

Uporaba, vzdrževanje in shranjevanje naprave STIHL mora potekati tako skrbno, kot je opisano v teh navodilih za uporabo. Za vso škodo, ki nastane zaradi neupoštevanja varnostnih navodil ter navodil za uporabo in vzdrževanje, je odgovoren uporabnik.

To še zlasti velja za:

- uporabo izdelka v nasprotju s predpisi;
- uporabo pogonskih sredstev, ki jih ni odobrilo podjetje STIHL (maziva, bencin in motorno olje, glejte podatke proizvajalca motorja z notranjim zgorevanjem);
- spremembe na izdelku, ki jih podjetje STIHL ni odobrilo;
- uporabo orodja in opreme, ki sta za napravo neustrezna, neprimerna ali slabe kakovosti;
- uporabo izdelka na športnih ali tekmovalnih prireditvah;
- posledično škodo, nastalo zaradi nadaljnje uporabe izdelka s poškodovanimi deli.

3. Vzdrževalna dela

Redno je treba izvajati vsa v razdelku »Vzdrževanje« navedena dela.

Če uporabnik teh vzdrževalnih del ne more izvajati sam, naj jih izvede pooblaščen prodajalec.

Družba STIHL priporoča, naj vzdrževalna dela in popravila izvajajo samo pooblaščen prodajalci izdelkov STIHL.

Pooblaščen prodajalci izdelkov STIHL se redno šolajo in dobivajo tehnične informacije.

Če dela niso pravilno izvedena, lahko pride do okvar, za katere je odgovoren uporabnik.

V to skupino spadajo med drugim:

- korozijska in druga posledična škoda, nastala zaradi nepravilnega skladiščenja;
- škoda na napravi zaradi uporabe nadomestnih delov slabše kakovosti;
- škoda, ki je nastala zaradi nepravočasnega ali nezadostnega vzdrževanja oziroma zaradi vzdrževalnih del in popravil, ki niso bila opravljena v delavnicah specializiranih trgovcev.

20. Izjava o skladnosti

20.1 Izjava EU o skladnosti za sedežno kosilnico STIHL RT 4097.1 SX, RT 4112.1 SZ

STIHL Tirol GmbH
Hans Peter Stihl-Straße 5
6336 Langkampfen
Avstrija

na lastno odgovornost izjavlja, da naprava

- vrsta: sedežna kosilnica
- znamka: STIHL
- tip: RT 4097.1 SX, RT 4112.1 SZ
- širina košnje RT 4097.1 SX: 95 cm
- širina košnje RT 4112.1 SZ: 110 cm
- identifikacija serije: 6165

izpolnjuje upoštevne določbe Direktiv 2006/42/EC, 2006/42/EC, 2014/30/EU in 2011/65/EU ter da je bila razvita in

izdelana skladno z različicami naslednjih standardov, veljavnimi na datum proizvodnje: EN ISO 5395-1, EN ISO 5395-3 in 2014/30/EU.

Udeleženi priglašeni organ:
TÜV Rheinland LGA Products GmbH
Tillystraße 2
90431 Nürnberg, Nemčija

Pri ugotavljanju izmerjene in zagotovljene ravni zvočne moči smo ravnali skladno z Direktivo 2000/14/EC, priloga VIII.

RT 4097.1 SX

- Izmerjena raven zvočne moči: 99,2 dB(A)
- Zagotovljena raven zvočne moči: 100 dB(A)

RT 4112.1 SZ

- Izmerjena raven zvočne moči: 99,7 dB(A)
- Zagotovljena raven zvočne moči: 100 dB(A)

Tehnično dokumentacijo hrani podjetje STIHL Tirol GmbH.

Leto izdelave in številka stroja sta navedena na sedežni kosilnici.

Langkampfen, 2. 5. 2021

STIHL Tirol GmbH

Za



Matthias Fleischer, vodja raziskav in razvoja

Za



Sven Zimmermann, vodja kakovosti

21. Tehnični podatki

RT 4097 SX, RT 4112 SZ:

Serijska oznaka	6165
Motor z notranjim zgorevanjem, vrsta	4-taktni motor z notranjim zgorevanjem
Posoda za gorivo	9 l
Zagonska naprava	električni zagon s kontaktnim ključem
Tip akumulatorja	svinec-gel
Nazivna napetost	12 V
Zatezni moment pritrdilnega vijaka za nož	65 - 70 Nm
Pogon na zadnja kolesa	brezstopenjsko naprej/vzratno
Pipa za gorivo	da
Višina košnje	35 - 90 mm
Zračni tlak prednjih koles	0,8 - 1 bar
Zračni tlak zadnjih koles	0,6 - 0,8 bar

RT 4097 SX, RT 4112 SZ:

Meritev po EN ISO 5395-3:	
Raven zvočnega tlaka na delovnem mestu L_{pA}	86 dB(A)
Negotovost K_{pA}	2 dB(A)
RT 4097.1 SX:	
Tip motorja	EVC 4000
Delovna prostornina	452 cm ³
Število vrtljajev motorja	3100 vrt./min
Nazivna moč pri nazivnem številu vrtljajev	8,9 kW - vrt./min

V skladu z Direktivo 2000/14/EC/S.I. 2001/1701:

Zagotovljena raven zvočne moči L_{WAAd}	100 dB(A)
Negotovost K_{WA}	1,2 dB(A)
Meritev po EN ISO 5395-3, EN 1032:	
Vibracije na sedežu (pospešek celotnega telesa) a_w	0,50 m/s ²
Negotovost K_w	0,25 m/s ²
Meritev po EN ISO 5395-3, EN 20643:	
Vibracije na krmilu a_{hw}	2,80 m/s ²
Negotovost K_{hw}	1,40 m/s ²

Navedene vrednosti tresljajev po EN 12096

Širina košnje	95 cm
Sprednja kolesa	15x6.00-6
Zadnja kolesa	18x8.50-8
Teža s kosilno napravo	197 kg

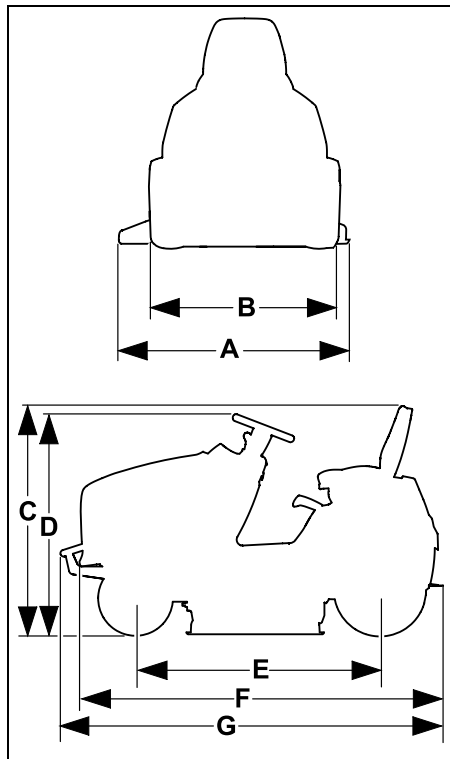
RT 4112.1 SZ:

Tip motorja	EVC 7000
-------------	----------

RT 4112.1 SZ:

Delovna prostornina	635 cm ³
Število vrtljajev motorja	2800 vrt./min
Nazivna moč pri nazivnem številu vrtljajev	12,6 - 2800 kW - vrt./min
V skladu z Direktivo 2006/42/EC:	
Zagotovljena raven zvočne moči L_{WAAd}	100 dB(A)
Negotovost K_{WA}	0,7 dB(A)
Meritev po EN ISO 5395-1, EN ISO 5395-3, EN 1032:	
Vibracije na sedežu (pospešek celotnega telesa) a_w	0,50 m/s ²
Negotovost K_w	0,25 m/s ²
Meritev po EN ISO 5395-3, EN 20643:	
Vibracije na krmilu a_{hw}	2,50 m/s ²
Negotovost K_{hw}	1,25 m/s ²
Navedene vrednosti tresljajev po EN 12096	
Širina košnje	110 cm
Sprednja kolesa	16x7,50-8
Zadnja kolesa	20x10,00-8
Teža s kosilno napravo	221 kg

21.1 Mere



RT 4097.1 SX:	
A =	1160 mm
B =	978 mm
C =	1145 mm
D =	1135 mm
E =	1247 mm
F =	1870 mm

RT 4112.1 SZ:	
A =	1316 mm
B =	1012 mm
C =	1165 mm
D =	1150 mm
E =	1247 mm
F =	1870 mm
G =	1914 mm

21.2 REACH

REACH je uredba ES za registracijo, ocenjevanje in odobritev kemikalij.

Za informacije o izpolnitvi uredbe ES REACH št. 1907/2006 glejte spletno mesto www.stihl.com/reach.

22. Iskanje napak

✘ Po potrebi obiščite pooblaščenega prodajalca; podjetje STIHL priporoča pooblaščenega prodajalca izdelkov STIHL.

📖 Glejte navodila za uporabo motorja z notranjim zgorevanjem.

Motnja:

Zaganjalnik se vrti, motor z notranjim zgorevanjem ne vžge.

Možni vzroki:

- Ročica za plin je v položaju MIN.
- Položaj dušilke (ročica za plin) ni izbran.
- Gumb dušilke ni pritisnjen (RT 4112 SZ).
- V posodi za gorivo ni goriva.
- Zaprt ventil za gorivo.
- Slab dotok goriva.
- Svečka je sajasta ali poškodovana.
- Napačen razmik med elektrodama.
- S svečke snemite vtič za svečko.
- Motor z notranjim zgorevanjem je zaradi več poskusov zagona »zalilo«.
- Zračni filter je zamašen.
- Akumulator je skoraj izprazen.

Rešitev:

- Ročico za plin pomaknite v položaj MAX.
- Ročico za plin pomaknite v položaj dušilke. (⇒ 8.2)
- Pritisnite gumb dušilke (RT 4112 SZ). (⇒ 8.4)
- Dolijte gorivo.
- Odprite pipo za gorivo. (⇒ 14.8)
- Preverite filter za gorivo. (📖)
- Očistite ali zamenjajte svečke. (📖)
- Nastavite razdalje elektrod. (✘)

- Namestite vtič za svečko. Preverite povezavo med kablom in vtičem. (✖)
- Odvijte svečko in jo posušite. Ročico za plin postavite v položaj MIN in pri odstranjeni svečki večkrat zaženite motor. Privijte svečko in natakните vtič za svečko. (🔧)
- Očistite zračni filter. (🔧)
- Preverite stanje napolnjenosti akumulatorja in po potrebi napolnite akumulator. (⇒ 14.19)

Motnja:

Zaganjalnik ne deluje.

Možni vzroki:

- Varnostne naprave blokirajo zaganjalnik.
- Akumulator ni priklopljen ali pa je priklopljen napačno.
- Akumulator je popolnoma izpraznjen oziroma ni dovolj napolnjen.
- Glavna varovalka (150 A) je pokvarjena.
- Napačen priklop mase na motor z notranjim zgorevanjem ali podvozje.
- Zaganjalnik je pokvarjen.

Rešitev:

- Preverite varnostne naprave. (⇒ 11.)
- Preverite priklop akumulatorja. (⇒ 14.18)
- Napolnite akumulator. (⇒ 14.19)
- Zamenjajte glavno varovalko. (✖)
- Preverite priključni kabel na akumulatorju in podvozju. (✖)
- Popravite zaganjalnik. (✖)

Motnja:

Oteženi zagon ali zmanjšana zmogljivost motorja z notranjim zgorevanjem.

Možni vzroki:

- V posodi za gorivo in uplinjaču je voda. Uplinjač je zamašen.

- Posoda za gorivo je umazana.
- Zračni filter je umazan.
- Svečka je sajasta.
- Košenje previsoke ali preveč mokre trave.

Rešitev:

- Izpraznite posodo za gorivo. Očistite posodo za gorivo, dovod goriva in uplinjač. (✖)
- Očistite posodo za gorivo. (✖)
- Očistite/zamenjajte zračni filter. (🔧)
- Očistite svečko. (🔧)
- Stopnjo košnje in hitrost prilagodite pogojem košnje.

Motnja:

Motor z notranjim zgorevanjem se zelo segreje.

Možni vzroki:

- Hladilna rebra so umazana.
- Premalo olja v motorju.
- Klinasti jermen je obrabljen.

Rešitev:

- Očistite hladilna rebra. (🔧)
- Preverite raven polnjenja motornega olja in dolijte motorno olje. (⇒ 14.12)
- Zamenjajte klinasti jermen. (✖)

Motnja:

Naprava ne pelje.

Možni vzroki:

- Menjalnik je izklopljen.
- Klinasti jermen (menjalnik) je snet.
- Klinasti jermen (menjalnik) je obrabljen ali poškodovan.
- Med zadnjo osjo in zadnjimi kolesi manjka prilagodna vzmet.

Rešitev:

- Vključite menjalnik (ročaj za prosti tek menjalnika). (⇒ 8.14)
- Vpnite klinasti jermen (menjalnik). (✖)

- Zamenjajte klinasti jermen (menjalnik). (✖)
- Namestite prilagodno vzmet. (⇒ 14.10)

Motnja:

Močni tresljaji med obratovanjem.

Možni vzroki:

- Noži so zaradi napačnega brušenja ali drugih poškodb neuravnoveženi.
- Pritrdilni vijaki za nož niso zategnjeni.
- Pritrditev motorja z notranjim zgorevanjem ni zategnjena.
- Klinasti jermen je poškodovan.

Rešitev:

- Znova nabrusite nože za košnjo in jih uravnovežite ali jih zamenjajte. (⇒ 14.6)
- Zategnite pritrdilni vijak za nož s predpisanim vrtilnim momentom. (⇒ 14.6)
- Zategnite pritrditev motorja z notranjim zgorevanjem. (✖)
- Zamenjajte klinasti jermen. (✖)

Motnja:

Neustrezen rez, pokošena trava je po košnji rumena.

Možni vzroki:

- Nož za košnjo je top ali obrabljen.
- Hitrost vožnje je glede na pogoje košnje (stopnja rezanja, kakovost trate) previsoka.
- Najvišje število vrtljajev motorja z notranjim zgorevanjem (ročica za plin ni v položaju MAX) ni nastavljeno.
- Kosilna naprava ni pravilno nastavljena.
- Izmetalna odprtina kosilne naprave je zamašena.

- Kosilna naprava je umazana zaradi ostankov trave (prilepljena na notranjo stran ohišja kosilne naprave).

Rešitev:

- Nabrusite kosilne nože ali jih zamenjajte (upoštevajte meje obrabe). (⇒ 14.6)
- Zmanjšajte hitrost vožnje ali izberite višjo stopnjo rezanja.
- Ročico za plin pomaknite v položaj MAX. (⇒ 8.2)
- Preverite nastavitve kosilne naprave in jo po potrebi pravilno nastavite. (⇒ 14.7)
- Iz izmetalne odprtine kosilne naprave odstranite ostanke trave.
- Očistite notranjost kosilne naprave.

Motnja:

Izmetalna odprtina kosilne naprave je zamašena.

Možni vzroki:

- Krilce noža je obrabljeno ali poškodovano.
- Košenje previsoke ali preveč mokre trave.
- Hitrost vožnje je glede na nastavljeno stopnjo rezanja prevelika.
- Najvišje število vrtljajev motorja z notranjim zgorevanjem (ročica za plin ni v položaju MAX) ni nastavljeno.
- Napačna smer vožnje pri košnji.

Rešitev:

- Zamenjava nožev. (⇒ 14.6)
- Trato kosite dvakrat: 1. košnja z najvišjo stopnjo rezanja, 2. košnja z želeno stopnjo rezanja.
- Zmanjšajte hitrost vožnje ali izberite višjo stopnjo rezanja.
- Ročico za plin pomaknite v položaj MAX. (⇒ 8.2) (⇒ 8.3)
- Izberite pravilno smer vožnje pri košnji.

Motnja:

Naprava ne izmetava enakomerno.

Možni vzroki:

- Trava je prevlažna in tako pretežka.
- Hitrost vožnje je glede na pogoje košnje (stopnja rezanja, kakovost trate) previsoka.
- Trava je previsoka.
- Izbrana je prenizka stopnja rezanja.
- Kosilni noži so otopeli ali obrabljeni.
- Krilce noža za košnjo je poškodovano.
- Napačna smer vožnje pri košnji.
- Kosilna naprava (notranja stran) je umazana zaradi ostankov trave (ostanki zadnje košnje).

Rešitev:

- Počakajte, da bo travnata površina suha.
- Zmanjšajte hitrost vožnje ali izberite višjo stopnjo rezanja. (⇒ 12.6) (⇒ 12.4)
- Trato kosite dvakrat: 1. košnja z najvišjo stopnjo rezanja, 2. košnja z želeno stopnjo rezanja.
- Izberite višjo stopnjo rezanja. (⇒ 12.6)
- Naostrite ali zamenjajte nož za košnjo. (⇒ 14.6)
- Zamenjava nožev.
- Izberite pravilno smer vožnje pri košnji. (⇒ 8.7)
- Očistite notranjost kosilne naprave. (⇒ 14.2)

Motnja:

Noži se ne vklopijo oziroma se ne vrtijo.

Možni vzroki:

- Varnostne naprave preprečujejo vklop nožev.

- Klinasti jermen (kosilna naprava) je obrabljen, snet ali poškodovan.

Rešitev:

- Preverite, ali so izpolnjene vse varnostne zahteve za vklop nožev. (⇒ 11.)
- Preverite klinasti jermen (kosilna naprava) in ga po potrebi zamenjajte. (✘)

Motnja:

Motor z notranjim zgorevanjem ugasne, ko vklopite kosilno napravo.

Možni vzroki:

- Uporabnik ne sedi ali ne sedi pravilno na voznikovem sedežu.
- Stikalo kontaktov sedeža ali kabli so pokvarjeni.

Rešitev:

- Usedite se na voznikov sedež ali spremenite položaj sedeža.
- Popravite/zamenjajte stikalo kontaktov sedeža ali kable. (✘)

Motnja:

Kosilna naprava se odklopi pri košnji v vzvratno smer.

Možni vzroki:

- Varnostno stikalo za košnjo v vzvratni smeri ni aktivirano.

Rešitev:

- Nože sprostite v časovnem oknu (5 sekund prej do 1 sekundo po vklopu oziroma spremembi smeri vožnje). (⇒ 8.6)

Motnja:

Motor z notranjim zgorevanjem ugasne, če vstanete z voznikovega sedeža.

Možni vzroki:

- Ročna zavora ni zategnjena.
- Vključena kosilna naprava (varnostna funkcija).

Rešitev:

- Zategnite ročno zavoro, preden vstanete z voznikovega sedeža. (⇒ 8.12)
- Izklopite kosilno napravo, preden vstanete z voznikovega sedeža. (⇒ 8.5)

Motnja:

Zaslišijo se 3 kratki zaporedni zvočni signali.

Možni vzroki:

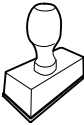
- Napaka na stikalu kontaktov sedeža ali na elektriki (kratek stik).

Rešitev:

- Kontaktni ključ zavrtite do položaja »izklop motorja z notranjim zgorevanjem« in izvedite samodejno diagnostiko. (⇒ 9.1)

23. Načrt servisiranja


23.1 Potrditev predaje


Model: _____
Serijska številka: <input type="text"/> <input type="text"/> <input type="text"/> <input type="text"/> <input type="text"/> <input type="text"/> <input type="text"/> <input type="text"/> <input type="text"/>
Datum: <input type="text"/> <input type="text"/> <input type="text"/> <input type="text"/> <input type="text"/> <input type="text"/>

Naslednji servis
Datum: <input type="text"/> <input type="text"/> <input type="text"/> <input type="text"/> <input type="text"/> <input type="text"/>

23.2 Potrditev servisa

Pri vzdrževalnih delih ta navodila za uporabo dajte pooblaščenemu prodajalcu izdelkov STIHL. Ta bo na vnaprej natisnjenih poljih potrdil izvedbo servisnih del.



 Servis izveden dne

 Datum naslednjega servisa

Milá zákazníčka, milý zákazník,

teší nás, že ste sa rozhodli pre výrobok spoločnosti STIHL. Naše výrobky vyvíjame a vyrábame v špičkovej kvalite podľa požiadaviek našich zákazníkov. Tým vznikajú výrobky s vysokou spoľahlivosťou aj pri extrémnom namáhaní.

Spoločnosť STIHL je tiež zárukou kvalitného servisu. Naše špecializované predajne zabezpečujú kompetentné poradenstvo a zaškolenie, ako aj rozsiahlu technickú podporu.

Ďakujeme vám za vašu dôveru a želáme vám veľa radosti s výrobkom spoločnosti STIHL.

Dr. Nikolas Stihl

**DÔLEŽITÉ! PRED POUŽITÍM
PREČÍTAJTE A USCHOVAJTE.**

1. Obsah

O tomto návode na obsluhu	54	Pedál pohonu	71
Všeobecne	54	Brzdový pedál	71
Vysvetlivky na čítanie návodu na obsluhu	54	Parkovacia brzda	71
Popis stroja	56	Páka na prestavenie výšky kosenia	72
Pre vašu bezpečnosť	57	Strmeň na ovládanie voľnobežky prevodovky	73
Všeobecne	57	Elektronika	73
Školenie – oboznámenie sa s obsluhou stroja	58	Autodiagnostika pri procese štartovania	73
Preprava záhradného traktora	58	Chyba na záhradnom traktore počas prevádzky	74
Dopĺňanie paliva – zaobchádzanie s benzínom	59	Porucha elektroniky	74
Odev a výbava	59	Pokyny pre prácu	74
Pred začiatkom práce	60	Postup kosenia	74
Počas práce	60	Bezpečnostné zariadenia	75
Údržba a opravy	63	Uvedenie stroja do prevádzky	76
Uskladnenie pri dlhších prevádzkových prestávkach	65	Plnenia paliva	76
Likvidácia	65	Štartovanie spaľovacieho motora	77
Popis symbolov	66	Vypnutie spaľovacieho motora	77
Rozsah dodávky	66	Jazda	78
Práce pred prvým uvedením stroja do prevádzky	67	Brzdenie	78
Ovládacie prvky	67	Nastavenie výšky kosenia	78
Zámok zapalovania	67	Kosenie	78
Páka akcelerátora s funkciou sýtiča (RT 4097 SX)	68	Ťahanie bremien	79
Páka akcelerátora (RT 4112 SZ)	68	Prevádzka na svahu	80
Tlačidlo sýtiča (RT 4112 SZ)	69	Žací mechanizmus	80
Spínač žacieho mechanizmu	69	Demontovanie žacieho mechanizmu	80
Bezpečnostný spínač pre spätné kosenie	69	Montovanie žacieho mechanizmu	81
Páka pre zmenu smeru jazdy	70	Údržba	83
Volant	70	Plán údržby	84
Nastavenie sedadla vodiča	70	Čistenie stroja	85
		Otvorenie krytu motora	85
		Zatvorenie krytu motora	85
		Kontrola bezpečnostných zariadení	86
		Údržba žacieho noža	86

Kontrola montážnej polohy žacieho mechanizmu	88	REACH	101
Palivový ventil	89	Hľadanie porúch	101
Tlak v pneumatikách	89	Servisný plán	104
Výmena kolies	89	Potvrdenie o prevzatí	104
Mazanie	91	Potvrdenie o vykonaní servisných prác	104
Kontrola stavu naplnenia motorového oleja	91		
Výmena motorového oleja	92		
Plnenie motorového oleja	92		
Výmena žiarovky svetlometu	92		
Poistky	93		
Skrinka akumulátora	94		
Akumulátor	94		
Nabíjanie akumulátora cez dobíjajúcu zásuvku	96		
Spaľovací motor	97		
Prevodovka	97		
Uskladnenie	97		
Uskladnenie stroja pri dlhších prevádzkových prestávkach (napr. zimná prestávka)	97		
Po dlhších prevádzkových prestávkach (napr. zimná prestávka)	97		
Preprava stroja	97		
Bežné náhradné diely	98		
Príslušenstvo	98		
Ochrana životného prostredia	98		
Opatrenia na minimalizovanie opotrebovania a na zabránenie vzniku škôd	98		
Prehlásenie o zhode výrobcom	99		
Vyhlásenie o zhode výrobcom k záhradnému traktoru STIHL RT 4097.1 SX, RT 4112.1 SZ	99		
Technické údaje	100		
Rozmery	101		

2. O tomto návode na obsluhu

2.1 Všeobecne

Tento návod na obsluhu je **originálny návod na obsluhu** od výrobcu v zmysle smernice EÚ 2006/42/EC.

Firma STIHL neustále pracuje na ďalšom vývoji a rozširovaní ponuky svojich výrobkov, preto si vyhradzuje právo na zmeny obsahu dodávok, ktoré sa môžu týkať formy, technického vybavenia či príslušenstva.

Z tohto dôvodu nemožno na základe údajov a obrázkov uvedených v tomto katalógu vzniesť žiadne právne nároky.

V tomto návode na obsluhu sú príp. popísané modely, ktoré nie sú vo vašej krajine dostupné.

Tento návod na obsluhu je chránený autorskými právami. Všetky práva zostávajú vyhradené, a to najmä právo na rozmnožovanie, preklady a úpravy prostredníctvom elektronických systémov.

2.2 Vysvetlivky na čítanie návodu na obsluhu

Obrázky a texty popisujú určité manipulačné kroky.

V návode na obsluhu sú vysvetlené tiež všetky obrázkové symboly umiestnené na stroji.

Smer pohľadu:

Definícia smeru pohľadu v tomto návode na obsluhu pri označení smeru „**vľavo**“ a „**vpravo**“:
Obsluha stroja stojí za strojom a pozerá sa dopredu v smere jazdy.

Odkaz na kapitolu:

Šípka ukazuje na príslušné kapitoly a podkapitoly, v ktorých môžete nájsť ďalšie vysvetlenie. V nasledujúcom príklade je uvedený odkaz na kapitolu: (⇒ 4.)

Označenie jednotlivých textových sekvencií:

Popísané pokyny môžu byť označené ako niektorý z nasledujúcich príkladov.

Manipulačné kroky, ktoré vyžadujú určitý úkon obsluhy:

- Skrutku (1) uvoľníte skrutkovačom, stlačte páku (2) ...

Všeobecný súpis úkonov:

- použitie stroja na športové alebo súťažné akcie

Texty so zvláštnym významom:

Pre zdôraznenie zvláštného významu sú tieto textové úseky v návode na obsluhu označené jedným z nasledujúcich symbolov.



Nebezpečenstvo!

Nebezpečenstvo nehody a ťažkého úrazu osôb. Na tomto mieste sa musia dodržiavať určité predpísané pokyny alebo sa niečo zakazuje.



Varovanie!

Nebezpečenstvo úrazu osôb. Dodržiavaním predpísaných pokynov môžete zabrániť možným úrazom.



Pozor!

Dodržiavaním predpísaných pokynov môžete zabrániť nebezpečenstvu vzniku ľahkých úrazov resp. materiálnych škôd.



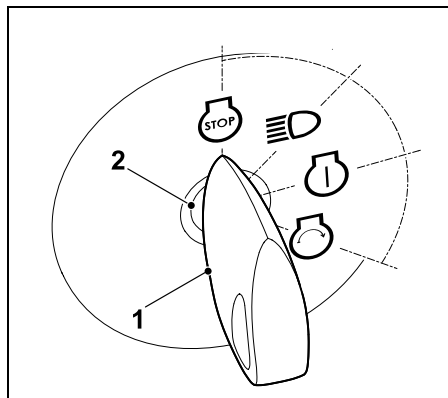
Upozornenie

Informácia, dôležitá pre lepšie využitie funkcií stroja a pre zabránenie možným chybám obsluhy.

Obrázky s textovými odsekmi:

Manipulačné kroky priamo súvisiace s príslušným obrázkom nájdete hneď za obrázkom s príslušným pozičným číslom.

Príklad:



Kľúč zapalovania (1) vložte do zámku zapalovania (2).

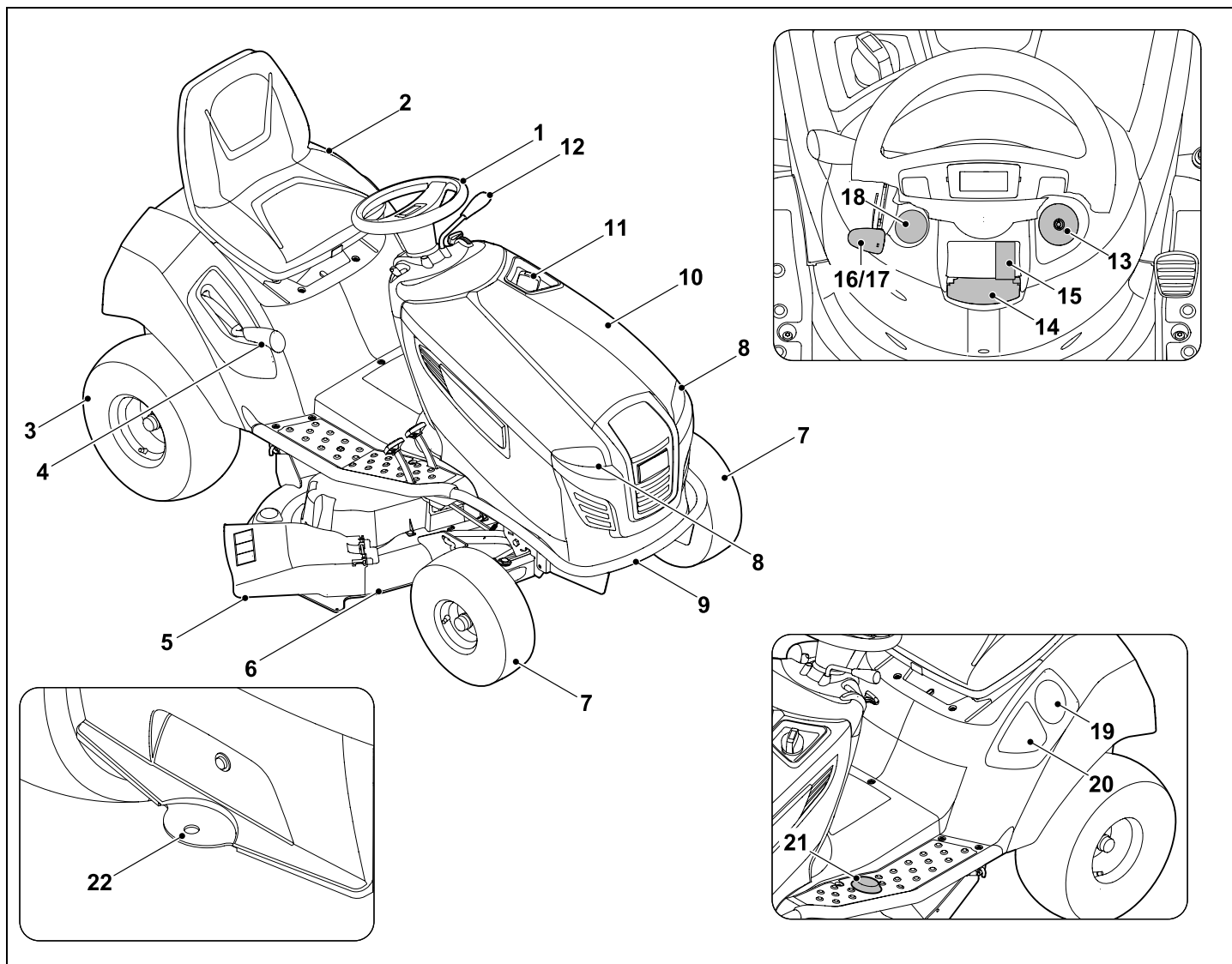
Texty vzťahujúce sa na obrázok:

Obrázky, ktoré vysvetľujú obsluhu stroja, sú uvedené v návode na obsluhu úplne na začiatku.

Symbol fotoaparátu slúži na prepojenie určitého obrázka v obrázkovej časti s príslušným textom v návode na obsluhu.



3. Popis stroja



- 1 Volant
- 2 Sedadlo vodiča
- 3 Zadné koleso
- 4 Páka na prestavenie výšky kosenia
- 5 Vyhadzovacia klapka
- 6 Žací mechanizmus
- 7 Predné koleso
- 8 Svetlomet
- 9 Nárazník (RT 4112 SZ)
- 10 Kryt motorového priestoru
- 11 Uzáver nádrže
- 12 Páka pre zmenu smeru jazdy (pohon dopredu – dozadu)
- 13 Zámok zapalovania
- 14 Páka parkovacej brzdy
- 15 Spínač žacieho mechanizmu
- 16 Páka akcelerátora s funkciou sýtiča (RT 4097 SX)
- 17 Páka akcelerátora (RT 4112 SZ)
- 18 Tlačidlo sýtiča (RT 4112 SZ)
- 19 Držiak na nápoje
- 20 Odkladacia priehradka
- 21 Bezpečnostný spínač pre spätné kosenie
- 22 Závesné zariadenie

4. Pre vašu bezpečnosť

4.1 Všeobecne



Pri práci so strojom je bezpodmienečne nutné dodržiavať nasledujúce bezpečnostné predpisy.



Pred prvým uvedením stroja do prevádzky je potrebné si pozorne prečítať celý návod na obsluhu. Návod na obsluhu si starostlivo uložte, aby ste ho mohli použiť neskôr.

Dodržiavajte pokyny na obsluhu a údržbu, ktoré sú uvedené v samostatnom návode na obsluhu spaľovacieho motora.

Z hľadiska vašej bezpečnosti je nevyhnutné dodržiavať tieto bezpečnostné opatrenia, ktorých zoznam však nie je úplný. Používajte stroj vždy rozumne a zodpovedne a pamätajte na to, že obsluha stroja zodpovedá za úrazy spôsobené ďalším osobám alebo za poškodenie ich majetku.



Ohrozenie života udusením!

Hrozí riziko udusenía detí hrajúcich sa s obalovým materiálom. Obalový materiál vždy uchovávajte mimo dosahu detí.

Stroj vrátane všetkých prídavných zariadení sa môže zveriť alebo zapožičať len osobám, ktoré boli s týmto modelom a jeho používaním dôkladne oboznámené. Návod na obsluhu je súčasťou stroja a vždy sa musí poskytovať so strojom.

Zabezpečte, aby bol používateľ telesne, zmyslovo aj duševne schopný obsluhovať prístroj a pracovať s ním. Ak je používateľ schopný vykonávať tieto činnosti s telesným, zmyslovým alebo duševným obmedzením, môže používateľ pracovať so strojom iba pod dozorom alebo podľa pokynov zodpovednej osoby.

Dbajte na to, aby bol používateľ plnoletý alebo je odborne vzdelávaný pod dohľadom v súlade s národnými predpismi.

Používajte stroj len oddychnutý a v dobrom telesnom ako i duševnom stave. Ak máte zdravotné problémy, mali by ste sa informovať u svojho lekára, či vám odporúča prácu so strojom. So strojom sa nesmie pracovať po požití alkoholu, drog alebo liekov, ktoré ovplyvňujú reakčnú schopnosť.

Pozor – nebezpečenstvo úrazu!

Záhradný traktor je určený len na kosenie trávy, iné použitie nie je povolené.

Stroj možno vybaviť originálnym príslušenstvom od spoločnosti STIHL. To umožňuje ďalšie využitie stroja. Príslušné informácie vám poskytne špecializovaný predajca výrobkov značky STIHL.

S cieľom zabrániť fyzickému úrazu používateľa alebo iných osôb sa stroj nesmie používať napr. na nasledujúce práce (zoznam príkladov nie je úplný):

- kosenie popínavých rastlín,
- drvenie a rozdrobenie vetvičiek zo stromov či odrezkov konárov kríkov,
- čistenie chodníkov (vysávanie, vyfukovanie),
- odhŕňanie snehu pomocou žacieho mechanizmu,
- údržbu trávnikov na strechách,

- vyrovňavanie nerovností pôdy ako napr. krtincov,
- na prepravu pokosenej hmoty.

Stroj nie je schválený pre verejnú cestnú premávku.

Prepravovanie osôb (predovšetkým detí) a zvierat je zakázané.

Predmety sa nesmú prepravovať na stroji, ale len výlučne s použitím prívesu (príslušenstva) schváleného spoločnosťou STIHL. Dodržiavajte hmotnostné obmedzenia. (⇒ 12.8)

Pri používaní na verejných priestranstvách, v parkoch a športoviskách, na uliciach a v poľnohospodárskom a lesnom hospodárstve sa musí pracovať s mimoriadnou opatnosťou.

Stroj sa nesmie používať na športových ani súťažných podujatiach.

Z bezpečnostných dôvodov je zakázaná akákoľvek úprava stroja okrem odbornej montáže príslušenstva a prídavných zariadení schválených spoločnosťou STIHL, a takáto nepovolená úprava má za následok stratu nárokov vyplývajúcich zo záruky. Informácie o schválených prídavných zariadeniach vám poskytne špecializovaný predajca výrobkov značky STIHL.

Zakázané sú najmä akékoľvek zmeny na stroji s cieľom zvýšiť výkon, otáčky spaľovacieho motora alebo rýchlosť jazdy.

Stroj je vybavený elektronikou, ktorá sa nesmie meniť ani odstrániť.

Softvér prístroja sa z bezpečnostných dôvodov nesmie nikdy meniť, ani sa s ním nesmie manipulovať.



Pozor! Zdraviu škodlivé vibrácie! Nadmerné zaťaženie vibráciami môže mať za následok ohrozenie krvného

obehu alebo nervovej sústavy, zvlášť u osôb s problematickým krvným obehom. Ak sa objavia príznaky, ktoré by mohli byť vyvolané následkom vibrácií, obráťte sa na lekára. Tieto symptómy, ktoré sa vyskytujú prevažne v prstoch, rukách alebo v zápästí, sú napríklad (zoznam príkladov nie je úplný):

- necitlivosť,
- bolesti,
- svalová slabosť,
- zmeny zafarbenia pokožky,
- nepríjemné mravčenie.

Vodiace držadlo počas prevádzky držte pevne, ale nie kľúčovito, obidvomi rukami na určených miestach.

Pracovné časy plánujte tak, aby ste sa vyhli vyšším zaťaženiám z dôvodu dlhšieho intervalu.

4.2 Školenie – oboznámenie sa s obsluhou stroja

Oboznámte sa s ovládacími prvkami, ovládateľnými dielmi, ako aj s používaním stroja. Používateľ stroja musí najmä vedieť, ako v núdzovom prípade okamžite zastaví pracovné náradie a spaľovací motor stroja.

Stroj smú obsluhovať len osoby oboznámené s návodom na obsluhu stroja a s jeho ovládaním. Pred prvým uvedením do prevádzky musí používateľ absolvovať odborné a praktické zaškolenie.

Predávajúci, prípadne iná odborne vyškolená osoba, musí používateľovi vysvetliť bezpečné používanie stroja.

V rámci tohto poučenia treba používateľovi prízvukovať,

- že práca so strojom si vyžaduje maximálnu pozornosť a koncentráciu,
- že záhradný traktor, ktorý skĺzne pri práci na svahu, nemožno ovládať brzdením.

K najdôležitejším príčinám, ktoré môžu mať za následok stratu kontroly nad záhradným traktorom, patrí okrem iného:

- nedostatočná adhézia kolies v danom teréne,
- príliš vysoká rýchlosť jazdy,
- prudké brzdenie,
- nevhodné použitie (na športové súťažné akcie a pod.),
- nedostatočné znalosti vyplývajúce z fyzikálnych zákonitostí daných podmienok v teréne, zvlášť pri jazde na svahu (pozrite si kapitolu „Pre vašu bezpečnosť“, odsek „Práce na svahu“),
- nesprávne pripojenie nákladu a nevhodné rozloženie hmotnosti.

Aj keď stroj obsluhujete podľa predpisov, stále zostávajú zostatkové riziká.

4.3 Preprava záhradného traktora

Záhradný traktor môže svojou vlastnou váhou spôsobiť ťažký úraz pomliaždením. Pri skladaní a nakladaní záhradného traktora na vozidlo alebo prives na účely prepravy postupujte veľmi opatrne.

Tento záhradný traktor sa nesmie ťahať na vlečnom lane. Na prepravu po verejných komunikáciách musíte použiť vhodné vozidlo alebo príves.

Záhradný traktor sa musí pri preprave upevniť na ložnej ploche v súlade s pokynmi uvedenými v tomto návode na obsluhu. Okrem toho sa musí zaistiť aj parkovacou brzdou. (⇒ 15.)

Pred prepravou sa musí odpojiť pohon žacích nožov, resp. prídavných zariadení.

Pri preprave stroja dodržujte platné regionálne zákonné predpisy, predovšetkým predpisy o bezpečnosti a zabezpečení nákladu počas transportu a spôsobe prepravy predmetov na ložnej ploche.

Stroj, predovšetkým spaľovací motor a tlmič výfuku, nechajte po preložení a pred ďalším prepravovaním úplne vychladnúť. V prípade ložnej plochy a oblasti v okolí tlmiča výfuku a spaľovacieho motora treba počas prepravy zamedziť kontaktu s horľavými materiálmi ako slama, lístie či suché zvyšky trávy.

4.4 Dopĺňanie paliva – zaobchádzanie s benzínom



Výstraha!

Benzín je jedovatý a vysoko zápalný.

Benzín uskladňujte len v nádobách (kanistroch), ktoré sú na to určené a schválené. Uzávery palivových nádrží je potrebné vždy riadne naskrutkovať a dotiahnuť. Poškodené uzávery je z bezpečnostných dôvodov potrebné vymeniť.



Benzín skladujte mimo priestorov, kde sa vyskytujú zdroje iskrenia, otvorený oheň, vyhrievacie telesá a iné zápalné zdroje. Fajčenie zakázané!

Palivo dopĺňajte len vonku a pri tom nefajčíte.

Pred dopĺňaním paliva vypnite spaľovací motor a nechajte ho vychladnúť.

Benzín doplňte pred naštartovaním spaľovacieho motora. Keď beží spaľovací motor alebo keď je stroj horúci, neotvárajte uzáver palivovej nádrže ani nedopĺňajte benzín.

Pomaly a opatrne otvorte uzáver palivovej nádrže. Počkajte, kým sa vyrovná tlak, a až potom úplne snímte uzáver palivovej nádrže.

Na plnenie nádrže používajte vhodný lievik alebo plniaci nátrubok, aby sa palivo nevylialo na spaľovací motor alebo žaciu skriňu, prípadne na trávnik.

Neprepĺňajte palivovú nádrž!

Palivovú nádrž nepĺňte až nad dolný okraj plniaceho hrdla, inak nebude mať palivo pri zvýšení teploty dostatok miesta pre zväčšenie objemu. Dodržiavajte pokyny uvedené v návode na obsluhu spaľovacieho motora.



Ak došlo k pretečeniu benzínu, spaľovací motor možno naštartovať až po vyčistení plôch poliatych benzínom. Kým sa zvyšky benzínu neodparia (dosucha neutrú), vyhnite sa akejkoľvek manipulácii so systémom zapalovania.

Rozliate palivo je potrebné vždy utrieť dosucha.

Benzínom poliaty odev je potrebné vymeniť.

Uzáver nádrže po každom tankovaní riadne zaskrutkujte a pevne dotiahnite. Stroj sa nesmie uviesť do prevádzky bez zaskrutkovaného originálneho uzáveru nádrže.

Z bezpečnostných dôvodov pravidelne kontrolujte riadny technický stav, známky starnutia (popraskania), pevné dotiahnutie a tesnosť palivového potrubia, palivovej nádrže, uzáveru palivovej nádrže a prípojok a v prípade potreby ich vymeňte (vyhľadajte špecializovaného predajcu, spoločnosť STIHL odporúča špecializovaného predajcu výrobkov STIHL).

Ak je potrebné vyprázdniť nádrž, musí sa to vykonať vonku.

Na likvidáciu alebo uskladňovanie prevádzkových hmôt, ako napr. paliva, nikdy nepoužívajte fľaše na nápoje a pod. Mohlo by sa stať, že sa z toho niekto omylom napije, zvlášť deti.

Stroj s benzínom v nádrži nikdy neskladujte v budove. Benzínové výpary môžu prísť do styku s otvoreným ohňom alebo iskrami a môžu sa vznietiť.

Stroj a zásobnú nádrž na palivo neskladujte v blízkosti ohrievacích telies, teplometov, zväracích agregátov ani iných zdrojov tepla. **Nebezpečenstvo výbuchu!**

4.5 Odev a výbava



Pri práci používajte vždy pevnú obuv s drsnou podrážkou. Nikdy nepracujte bosí alebo napr. v sandáloch.

Stroj smie uviesť do prevádzky len osoba s dlhými nohavicami a tesne priliehajúcim odevom.

Nenoste voľné šaty, tieto by sa mohli zachytiť o pohybujúce sa diely stroja (ovládacie páky) – to isté platí pre šperky, kravaty a šály.



Počas údržbárskych a čistiacich prác, ako aj pri doprave stroja je navyše potrebné vždy používať pevné rukavice a zviazať a zaistiť dlhé vlasy (pomocou šatky, čiapky a pod.).



Pri brúsení žacích nožov treba použiť vhodné ochranné okuliare.



Počas práce dochádza k hluku. Hluk môže poškodiť sluch.

Používajte chrániče sluchu.

4.6 Pred začiatkom práce

Je potrebné zabezpečiť, aby so strojom pracovali len osoby, ktoré sú oboznámené s návodom na použitie.

Pred uvedením stroja do prevádzky skontrolujte tesnosť palivového systému, predovšetkým jeho viditeľných častí (napríklad palivovú nádrž, uzáver palivovej nádrže, hadicové spojky). V prípade zistenej priepustnosti alebo poškodenia neštartujte spaľovací motor – **hrozí nebezpečenstvo požiaru!** Stroj nechajte pred uvedením do prevádzky opraviť u špecializovaného predajcu.

Nastupovať na stroj a zostupovať zo stroja musíte s namontovaným žacím mechanizmom zľava. Na pravej strane sa nachádza vyhadzovacia klapka, na ktorú sa nikdy nesmie stúpať.

V súvislosti s prevádzkovou dobou záhradnej techniky so spaľovacím motorom, resp. elektromotorom dodržiavajte platné miestne predpisy.

Pozemok, na ktorom sa má s kosačkou pracovať, predtým dôkladne prekontrolujte a odstráňte všetky kamene, konáre, drôty, hračky a všetky ostatné cudzie predmety, ktoré by mohli byť rotujúcim nožom stroja odmrštené. Prekážky (ako napr. pne, korene) môžete vo vysokej tráve ľahko prehliadnuť.

Označte preto pred prácou so strojom všetky cudzie objekty (prekážky) ukryté na ploche trávnik, ktoré sa nedajú odstrániť.

Pred použitím stroja je potrebné vymeniť všetky chybné, ako aj opotrebované a poškodené diely. Nečitateľné alebo poškodené výstražné a bezpečnostné symboly na stroji sa musia obnoviť. Náhradné nálepky, ako aj všetky ostatné náhradné diely vám poskytnie špecializovaný predajca výrobkov STIHL.

Stroj nikdy nepoužívajte, ak sú bezpečnostné zariadenia poškodené alebo ak nie sú namontované.

Odpružené mechanizmy môžu vrátiť nahromadenú energiu. Odpružené mechanizmy musia byť nepoškodené a funkčné.

Na žacom mechanizme musí byť vyhadzovacie hrdlo (vyhadzovací kanál na žacom mechanizme) vždy správne pripevnené skrutkami. Nesmie byť poškodené. V prípade potreby ho musí vymeniť odborník.

Pred každým uvedením stroja do prevádzky skontrolujte funkčnosť brzdy. (⇒ 12.5)

Pred každým uvedením stroja do prevádzky je potrebné skontrolovať:

- či sa rezný nástroj a kompletná rezná jednotka (žací nôž, spojka rezného noža, brzda noža, upevňovacie čapy, skriňa žacieho mechanizmu) nachádzajú v bezchybnom stave. Všímajte si najmä bezpečné upevnenie, poškodenia, ako aj opotrebovanie.
- či je uzáver palivovej nádrže pevne zaskrutkovaný.
- či je nádrž a diely vedenia paliva, ako aj uzáver palivovej nádrže, v bezchybnom stave.
- či sú bezpečnostné zariadenia v bezchybnom stave a správne fungujú.
- či sú pneumatiky (tlak v pneumatikách, poškodenie, opotrebovanie) a rám v bezchybnom stave. Skontrolujte riadne upevnenie skrutiek. Je potrebné vykonať všetky údržbárske práce, ktoré sú uvedené v pláne údržby v časti „Pred každým uvedením stroja do prevádzky“. (⇒ 14.1)

V prípade potreby vyhľadajte pomoc špecializovaného predajcu. Spoločnosť STIHL odporúča špecializovaného predajcu výrobkov STIHL.

4.7 Počas práce



Nikdy nepracujte, ak sa v blízkosti nachádzajú osoby, najmä deti alebo zvieratá.

Dbajte na to, aby sa tráva nikdy nevyhadzovala smerom k ďalším osobám.

Nepracujte počas dažďa, búrky a zvlášť vtedy, keď hrozí nebezpečenstvo zásahu bleskom.

Výfukové plyny:



Nebezpečenstvo ohrozenia života otrávením!

Pri nevoľnosti, bolestiach hlavy, poruche zraku (napr. pri zmenšení zorného poľa), poruche sluchu, závrate alebo znížení schopnosti koncentrácie prestaňte okamžite pracovať. Tieto príznaky môžu byť okrem iného spôsobené nadmernou koncentráciou výfukových plynov.



Keď sa spaľovací motor uvedie do prevádzky, stroj produkuje jedovaté výfukové plyny.

Výfukové plyny obsahujú jedovatý oxid uhoľnatý, bezfarebný plyn bez zápachu, ako aj iné škodlivé látky. Spaľovací motor nikdy neuvádzajte do prevádzky v uzavretých alebo slabo vetraných priestoroch.

Výfukové plyny zo spaľovacieho motora sa vypúšťajú do okolia pomedzi predné kolesá smerom dopredu. Pri práci so strojom dbajte na to, aby bol tento priestor čistý a ničím nezakrytý s cieľom predchádzať zadržiavaniu výfukových plynov.

Štartovanie:

Stroj možno štartovať len zo sedadla vodiča.

Stroj štartujte vždy len na rovine, nikdy nie na svahu.

Spaľovací motor možno štartovať len v dobre vetranom pracovnom priestore. Najmä v garážach treba dbať na dostatočné vetranie.

Skôr ako naštartujete spaľovací motor, vypnite spojku rezného nástroja, prídavného zariadenia a pohonu a úplne stlačte brzdový pedál.

Pri štartovaní dbajte na zaistenie dostatočnej vzdialenosti nôh od rezného nástroja.

V žiadnom prípade sa nepokúšajte štartovať spaľovací motor spojením svoriek štartéra nakrátko. V prípade iného než normálneho spinacieho obvodu štartéra sa záhradný traktor môže samovoľne uviesť do pohybu.

Spaľovací motor sa nikdy nepokúšajte štartovať, keď cítite benzínové výpary – **nebezpečenstvo výbuchu!**

Pracovné nasadenie:



Výstraha – nebezpečenstvo úrazu!

Počítajte s pracovným priestorom žacích nožov. Nohy ani ruky nikdy nekladajte do priestoru rotujúcich dielov. Nikdy sa nedotýkajte rotujúcich žacích nožov. Zdržujte sa vždy v dostatočnej vzdialenosti od vyhadzovacieho otvoru. Vždy dodržiavajte bezpečný odstup.



Pracujte len za denného svetla alebo pri dobrom umelom osvetlení.

Pri jazde mimo trávnik a po ukončení kosenia sa musí vyprnúť spojka žacích nožov a žací mechanizmus sa musí nastaviť na najvyššiu výšku kosenia.

Všetky objekty (drenážne potrubia na postrekovanie trávnik, kôlky, vodné ventily, základy, elektrické vedenia a pod.) zapustené medzi korenky pokoseného trávnik a musia obchádzať. Nikdy nejazdíte cez takéto predmety.

Pri práci s prídavnými zariadeniami treba demontovať žací mechanizmus v súlade s pokynmi v návode na obsluhu prídavných zariadení.

Počas jazdy vždy pevne držte volant obidvomi rukami.

Je to dôležité najmä pri jazde po trávnatých plochách a iných nerovnostiach pôdy, pretože tu hrozí nebezpečenstvo, že vbehnutím stroja do jám, na hrbole alebo nárazom na iné prekážky sa volant samovoľne pretočí.

Nebezpečenstvo poranenia rúk a prstov!

Ak počas prevádzky zistíte poruchu na palivovej nádrži, uzávere nádrže alebo niektorom diele vedenia paliva (palivového potrubia), okamžite vypnite spaľovací motor. Následne sa obráťte na špecializovaného predajcu. Spoločnosť STIHL odporúča špecializovaného predajcu výrobkov STIHL.

Pozorne sledujte priehlbiny (diery) v teréne a iné možné skryté nebezpečné miesta. Prekážky môžete vo vysokej tráve ľahko prehliadnuť.

Vždy používajte primeranú rýchlosť jazdy.

Ak pracujete v blízkosti svahov, smetísk, zrázov, priekop alebo násypov, pri používaní stroja postupujte s mimoriadnou opatnosťou. Dbajte predovšetkým na dostatočnú vzdialenosť od týchto nebezpečných miest.

Zvláštnu pozornosť venujte neprehľadným miestam, kroviu, stromom a iným prekážkam, aby ste neohrozili iné osoby, predovšetkým deti, či zvieratá.

Keď zistíte, že sa niekto nachádza v priestore kosenia, okamžite zastavte záhradný traktor a vypnite žacie nože.

Vždy pozorne sledujte priestor pred strojom. Dávajte pozor na prekážky, aby ste sa im mohli včas vyhnúť.

Pred každou jazdou dozadu skontrolujte priestor za záhradným traktorom a ak je zapojené prídavné zariadenie, odpojte ho. Pokiaľ to nie je nevyhnutné, nikdy nekoste pri jazde dozadu. Pri kosení smerom dozadu postupujte zvlášť opatrne a pred kosením dôkladne skontrolujte celý priestor za záhradným traktorom.

Pri práci v rámci skupiny musíte ostatných pracovníkov vždy včas informovať, ako budete postupovať. Dodržiavajte bezpečný odstup!

Pred každou zmenou smeru znížte rýchlosť jazdy tak, aby ste mali stroj neustále pod kontrolou a nemohlo dôjsť k prevráteniu záhradného traktora.

Pri prevádzke v blízkosti ciest a pri krížovaní verejných komunikácií rešpektujte ostatných účastníkov cestnej premávky.

Zvýšená pozornosť je nutná predovšetkým pri kosení v blízkosti ciest, cyklistických trás a chodníkov. Prudko vyvrátené kusy predmetov môžu spôsobiť ťažký úraz a vecné škody.

Keď používate záhradný traktor s prídavnými zariadeniami, musíte postupovať v súlade s návodom na použitie a bezpečnostnými pokynmi dodanými s príslušným prídavným zariadením.

Vypnite pohon, odstavte spaľovací motor a počkajte, kým sa žacie nože úplne nezastavia. Zaisťujete parkovacia brzdu a vytiahnite kľúč zapalovania:

- pred uvoľňovaním zablokovaného mechanizmu alebo pred odstraňovaním upchatí,

- skôr ako začnete záhradný traktor kontrolovať, čistiť alebo na ňom pracovať,
- pri náraze žacieho noža na cudzí predmet. Skontrolujte, či nedošlo k poškodeniu stroja a rezného nástroja. V prípade poškodenia dajte opraviť príslušné diely ešte pred opätovným spustením stroja.
- keď stroj začne nezvyčajne silno vibrovať. V takom prípade je potrebná okamžitá kontrola.
- pri vzdialení sa od stroja, resp. pri preprave stroja.

Vypnite spaľovací motor a počkajte, kým sa žacie nože úplne nezastavia:

- pred doplnením paliva.

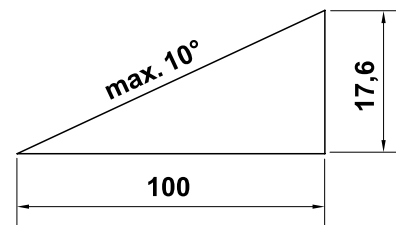
Práce na svahu:

Pri prácach na svahu hrozí najväčšie riziko nehôd, ktoré vznikajú stratou kontroly nad záhradným traktorom a následným prevrátením stroja, čo má za následok ťažké, dokonca i smrteľné úrazy.

„Bezpečný“ svah neexistuje. Jazdenie po trávnatých svahoch vyžaduje zvýšenú pozornosť.

Z bezpečnostných dôvodov sa stroj nesmie používať na svahoch so stúpaním nad 10° (17,6 %). **Nebezpečenstvo úrazu!**

Sklon svahu 10° zodpovedá vertikálnemu prevýšeniu o hodnotu 17,6 cm pri 100 cm horizontálnej vzdialenosti.



Ak chcete zaisťiť dostatočné mazanie spaľovacieho motora, dodržiavajte pri používaní stroja na svahoch dodatočné pokyny uvedené v priloženom návode na obsluhu spaľovacieho motora.

Pokiaľ nemôžete vyjsť do svahu cúvaním alebo máte pochybnosti o bezpečnosti jazdy, po takejto ploche radšej nejazdite.

Na svahu sa pokiaľ možno nezastavujte ani nerozbiehajte.

Stroj nepoužívajte na miestach ako svahy a priekopy, kde by sa mohol prevrátiť alebo zošmyknúť. Nebezpečenstvo prevrátenia či zošmyknutia je vyššie, keď je pôda kyprá alebo vlhká.

Po svahoch jazdite vždy v pozdĺžnom smere. Pri jazde po svahu v priečnom smere hrozí zvýšené nebezpečenstvo prevrátenia.

Pri jazde po svahu sa vyhýbajte náhlym zmenám rýchlosti alebo smeru jazdy. Práca v takomto prostredí si vyžaduje opatrnú, pokojnú a rovnomernú obsluhu záhradného traktora.

Vyhýbajte sa zmene smeru jazdy na svahu. Na svahoch sa otáčajte len v nevyhnutných prípadoch, pokiaľ možno čo najnižšou rýchlosťou a vo veľkom oblúku z kopca.

Nekoste mokrú trávu, najmä nie na svahoch, pretože mokrá tráva znižuje povrchovú príľnavosť pneumatík. Záhradný traktor by sa mohol zošmyknúť a vymknúť sa spod kontroly používateľa.

Pri jazde zo svahu sa prevodovka nesmie vyradiť z funkcie zaradením voľnobežky prevodovky.

Pri manipulácii s prídavnými zariadeniami na svahu postupujte zvlášť opatrne (zmenené rozloženie hmotnosti na stroji).

Nikdy sa nepokúšajte záhradný traktor stabilizovať na zemi podložením nohy.

Pokiaľ by došlo k pretáčaniu kolies alebo vozidlo pri jazde do kopca uviazne, vypnite spojku žacích nožov, resp. prídavných zariadení. Potom sa pomalou jazdou a v priamom smere spustíte zo svahu.

Ťahanie nákladov:

Pri ťahaní nákladov postupujte maximálne opatrne s cieľom predísť nebezpečenstvu ťažkých alebo dokonca smrteľných úrazov následkom prevrátenia záhradného traktora.

Na prepravu predmetov používajte len príslušenstvo schválené spoločnosťou STIHL. Prepravovanie na záhradnom traktore nie je povolené.

Na ťahanie nákladov používajte len príslušné závesné zariadenie. Náklady sa nesmú upevňovať na skriňu nápravy ani na iné miesto nad závesným zariadením.

Hodnoty prípustného zaťaženia pri vlečení a ťahaní nájdete v kapitole „Ťahanie nákladov“. (⇒ 12.8)

Prekročenie prípustného zaťaženia je nebezpečné a môže mať za následok poškodenie stroja (spaľovací motor, prevodovka atď.).

Hmotnosť nákladov pri preprave na svahoch sa musí upraviť tak, aby bolo vždy zaistené bezpečné ovládanie záhradného traktora (napr. pri brzdení, zmene smeru jazdy alebo rozbiehaní).

Skontrolujte, či je náklad odborne a riadne upevnený. Na upevnenie nákladov používajte upevňovacie popruhy.

Dbajte na rovnomerné rozloženie hmotnosti.

Ak sa v návode na obsluhu prídavného zariadenia predpisuje montáž závaží (príslušenstvo), musíte použiť toto príslušenstvo.

Pri jazdení nerobte prudké zákruty. Zvlášť opatrne si počínajte pri jazde dozadu.

Vyhýbajte sa náhlym zmenám rýchlosti alebo smeru jazdy.

Zastavenie a odstavenie stroja:

Záhradný traktor odstavte vždy na rovnej ploche.

Skôr ako zostúpите zo záhradného traktora, ubezpečte sa, že sa úplne zastavil.



Pamätajte na to, že po vypnutí motora trvá ešte niekoľko sekúnd, než sa rezný nástroj prestane otáčať.

Pred opustením sedadla vodiča odpojte pohon žacích nožov a všetkých prídavných zariadení. Žací mechanizmus a všetky prídavné zariadenia spustíte do najnižšej polohy, všetky ovládacie páky zaradíte do príslušných neutrálnych polôh, zaistíte parkovacia brzdu, vypnite spaľovací motor a vyťahnite kľúč zapalovania.

Kľúč zapalovania uschovajte tak, aby k nemu mali prístup len oprávnené osoby.

4.8 Údržba a opravy



Pred začiatkom všetkých prác týkajúcich sa čistenia, nastavovania, opráv alebo údržby postavte stroj na pevnú a rovnú plochu, zaistíte parkovacia brzdu, vypnite spaľovací motor a nechajte ho vychladnúť a vyťahnite kľúč zapalovania.

Pamätajte na to, že pohyb jedného rezného nástroja spôsobuje otáčanie ďalších rezných nástrojov.

Pred prácami v priestore spaľovacieho motora, výfukového potrubia a tlmiča výfuku nechajte stroj vychladnúť. Týka sa to aj všetkých údržbárskych prác na žacom mechanizme. Motor môže mať teplotu až 80 °C a vyššiu.

Nebezpečenstvo úrazu popálením!

Čistenie:

Po ukončení prevádzky sa musí celý záhradný traktor a všetky prídavné zariadenia dôkladne vyčistiť. Treba odstrániť najmä všetky zvyšky trávy, pretože vlhkosť, ktorú obsahujú, vedie k trvalým poškodeniam stroja.

Spoločnosť STIHL neodporúča používať vysokotlakové čistiace zariadenia. (⇒ 14.2)

Žací mechanizmus sa musí na čistiace práce demontovať. Žací mechanizmus nečistite nikdy prúdom vody (napr. záhradná hadica) alebo zapojením v kaluži vody.

Pri čistení (napr. rámu záhradného traktora) stroj nikdy neumiestňujte do blízkosti nejakej okrajovej hrany alebo jamy.

Ak chcete zabrániť nebezpečenstvu požiaru, udržiavajte spaľovací motor, chladiace rebrá, skrinku akumulátora, priestor pod palivovou nádržou a výfuk čistý – bez trávy, lístia alebo vytečeného oleja (tuku).

Údržbárske práce:

Je možné vykonávať len tie údržbárske práce, ktoré sú popísané v návode na použitie, všetky ďalšie práce je potrebné nechať vykonať špecializovaným predajcom.

Ak nemáte potrebné odborné vedomosti a pomôcky, obráťte sa **vždy** na odborného predajcu.

Spoločnosť STIHL odporúča nechať vykonávať všetky údržbárske práce a opravy len u špecializovaného predajcu STIHL.

Odborní predajcovia STIHL budú pravidelne ponúkať školenia a poskytovať technické informácie.

Používajte len náradie, príslušenstvo alebo prídavné zariadenia, ktoré sú pre tento stroj schválené firmou STIHL alebo sú technicky rovnocenné, ináč môže vzniknúť nebezpečenstvo poranenia osôb alebo poškodenia stroja. V prípade otázok sa obráťte na špecializovaného predajcu.

Vlastnosti originálneho náradia, príslušenstva a náhradných dielov STIHL sú optimálne zladené so strojom a so všetkými požiadavkami užívateľa. Originálne náhradné diely STIHL môžete poznať podľa objednávacieho čísla náhradných dielov STIHL, podľa nápisu STIHL a prípadne podľa značky, označujúcej náhradné diely STIHL. Na malých dieloch môže byť toto označenie aj samostatne.

Záhradný traktor a všetky prídavné zariadenia dajte raz za rok skontrolovať u špecializovaného predajcu. (⇒ 14.1)

Samolepiace informačné a výstražné symboly na stroji udržiujte vždy čisté a čitateľné. Poškodené alebo stratené nálepky vymeňte za nové originálne. Tieto nálepky Vám vymení Váš špecializovaný predajca STIHL. Pri výmene určitého dielu za nový dbajte na to, aby bol tento nový diel opatrený tou istou nálepkou.

Z bezpečnostných dôvodov pravidelne kontrolujte tesnosť všetkých dielov palivového systému (palivového potrubia, palivového ventilu, palivovej nádrže, uzáveru nádrže, prípojok atď.) a v prípade potreby vymeňte (spoločnosť STIHL odporúča špecializovaného predajcu výrobkov značky STIHL).

Skôr začnete pracovať na elektrických dieloch alebo v ich blízkosti, odpojte najprv mínusový kábel (–) akumulátora.

Stroj je vybavený mnohými bezpečnostnými zariadeniami. Tieto zariadenia sa nesmú odstrániť ani inak upravovať (premostením a pod.) a musia sa v pravidelných intervaloch kontrolovať. Práce na bezpečnostných zariadeniach smie vykonávať len odborník. Spoločnosť STIHL na to odporúča špecializovaného predajcu výrobkov STIHL.

Skontrolujte pevné dotiahnutie všetkých matic, čapov a skrutiek, predovšetkým upevňovacích skrutiek noža, aby bola zaistená bezpečná prevádzka stroja.

Opotrebované alebo poškodené diely z bezpečnostných dôvodov vždy okamžite vymeňte.

Práce pod strojom vyžadujú zvýšenú opatrnosť s ohľadom na vysokú hmotnosť záhradného traktora. Preto sa obráťte na špecializovaného predajcu. Spoločnosť

STIHL odporúča špecializovaného predajcu výrobkov STIHL. Takýto predajca je vybavený vhodnou servisnou technikou, ako je montážna jama alebo hydraulická pracovná plošina.

Skontrolujte bezpečné upevnenie predných a zadných kolies.

Záhradný traktor a všetky prídavné zariadenia udržiavajte vždy v bezchybnom prevádzkovom stave, všetky bezpečnostné zariadenia musia byť namontované a v bezchybnom prevádzkovom stave.

Dbajte na správny tlak v pneumatikách. Hodnoty tlaku v pneumatikách uvedené v návode na obsluhu sa nesmú prekročiť.

Práce na žacích nožoch vykonávajte len v hrubých pracovných rukaviciach a s maximálnou opatrnosťou.

Funkčnosť brzdy kontrolujte pravidelne v krátkych intervaloch a v prípade potreby nechajte požadované nastavenia, resp. údržbárske práce vykonať u odborníka. Spoločnosť STIHL odporúča špecializovaného predajcu výrobkov STIHL.

Elektrické diely a akumulátor:

S cieľom zabrániť iskreniu v dôsledku elektrického skratu musíte vždy najprv odpojiť mínusový kábel (–) akumulátora a po ukončení prác ho opäť zapojiť ako posledný.



Pri prácach s akumulátorom nikdy nefajčíte. Akumulátor skladujte mimo priestorov, kde sa vyskytujú zdroje iskrenia, otvorený oheň a iné tepelné zdroje.

Pri používaní pomocných štartovacích káblov postupujte zvlášť opatrne. Ak chcete predísť poškodeniu záhradného

traktora, dodržiavajte príslušné pokyny (najmä maximálnu dobu zapnutia štartéra 10 sekúnd). (⇒ 12.2)

Pri nabíjaní akumulátora prostredníctvom iných zdrojov nabíjania postupujte v súlade s pokynmi v kapitole „Nabíjanie akumulátora“. (⇒ 14.19)

Akumulátor nikdy neotvárajte ani nenechajte spadnúť.

Akumulátor nabíjajte vždy v uzavretom a suchom, dobre vetranom priestore chránenom pred dažďom.

Kontakty akumulátora nikdy nespájajte nakrátko.

Deformované alebo poškodené (tečúce) akumulátory sa nesmú ďalej používať. Musia sa vymeniť a odovzdať do zberu na ekologickú likvidáciu odpadových materiálov. Dodržiavajte platné predpisy príslušnej krajiny.

Z poškodených akumulátorov môže unikať kvapalina. Zabráňte kontaktu! Pri prípadnom kontakte opláchnite zasiahnuté miesto vodou. Ak akumulátorová kvapalina zasiahne oči, vyhľadajte i pomoc lekára. Vytekajúca akumulátorová kvapalina môže zapríčiniť svrbenie pokožky, popáleniny a poleptanie.

Pravidelne vizuálne kontrolujte prírodné elektrické káble akumulátora, či nie sú poškodené. Poškodené káble dajte vymeniť odborníkovi.

Poistky v žiadnom prípade nepremosťujte. Pri výmene poistky nikdy nepoužívajte poistku s iným prúdovým výkonom, ako je predpísaný (A).

4.9 Uskladnenie pri dlhších prevádzkových prestávkach

Pred tým, než stroj odložíte do uzavretej miestnosti, nechajte vychladnúť spaľovací motor.

Záhradný traktor s vyprázdnenou palivovou nádržou a zásobné palivo uskladňujte v uzamykateľnom a dobre vetranom priestore.

Stroj s benzínom v palivovej nádrži nikdy neuskładňujte v budove, v ktorej by mohli benzínové výpary prísť do styku s otvoreným ohňom alebo iskrami.

Ak je potrebné vyprázdniť nádrž (napr. s cieľom uskladniť stroj na zimu), vyprázdnenie palivovej nádrže sa musí vykonať vonku (napr. chodom spaľovacieho motora až do úplného spotrebovania paliva v nádrži).

Stroj skladujte v riadnom prevádzkovom stave.

S cieľom zabrániť neoprávnenému alebo neodbornému použitiu stroja deťmi alebo inými osobami vždy vytiahnite kľúč zapaľovania zo spínacej skrinky a uložte ho na bezpečnom mieste.

Záhradný traktor pred uskladnením (napr. zimná prestávka) dôkladne očistite. Suché zvyšky trávy a lístia v blízkosti tlmíča výfuku sa môžu vznietiť. **Nebezpečenstvo zapálenia!**

Pred uskladnením vykonajte všetky potrebné údržbárske práce (mazanie atď.). (⇒ 14.1)

Ak chcete záhradný traktor odstaviť z prevádzky na dlhší čas, odpojte káble zo svoriek akumulátora. Spoločnosť STIHL

odporúča vymontovať akumulátor a úplne nabitý ho uskladniť na suchom a uzavretom mieste. (⇒ 14.18)

Ubezpečte sa, že akumulátory sú chránené pred neoprávneným použitím (napr. deťmi).

Pred tým, než stroj prikryjete, nechajte ho úplne vychladnúť.

4.10 Likvidácia

Odpady, ako starý olej alebo palivo, mazivá, filtre, batérie a podobné spotrebné diely môžu byť škodlivé pre ľudí, zvieratá a životné prostredie a musia byť preto odborne zlikvidované.

Potrebné informácie o odbornej likvidácii odpadových materiálov môžete získať v miestnom recyklačnom stredisku alebo u špecializovaného predajcu. Spoločnosť STIHL odporúča špecializovaného predajcu výrobkov STIHL.

Zabezpečte, aby bol použitý a nepotrebný stroj odovzdaný do špecializovanej zberne na správnu likvidáciu odpadu. Stroj pred likvidáciou zneškodnite tak, aby bol nepoužiteľný. S cieľom zabrániť možným úrazom odstráňte najmä kľúč zapaľovania, akumulátor a kábel zapaľovania na spaľovacom motore.

Nebezpečenstvo poranenia žacím nožom!

Nenechávajte bez dozoru ani záhradný traktor, ktorý je vyradený z prevádzky. Zaistite, aby bol stroj a najmä žacie nože uskladnené mimo dosahu detí.

Akumulátor sa musí likvidovať osobitne. Je potrebné zaistiť bezpečnú a ekologickú likvidáciu akumulátorov.

5. Popis symbolov



Pozor!

Pred uvedením stroja do prevádzky si dôkladne prečítajte návod na obsluhu a bezpečnostné pokyny a postupujte v súlade s nimi.



Nebezpečenstvo úrazu!

Pred všetkými prácami na reznom nástroji, ako aj pred údržbárskymi prácami a čistením vyberte kľúč zapalovania.



Pozor!

Dávajte pozor na vymrštené predmety - udržiavajte bezpečnú vzdialenosť a zabráňte vstupu iných osôb.



Pozor!

Keď beží spaľovací motor, dávajte pozor na vymrštené kusy predmetov – používajte vyhadzovaciu klapku.



Nebezpečenstvo úrazu!

So strojom nepracujte na svahu so sklonom väčším než 10° (17 %).

Nebezpečenstvo prevrátenia!



Nebezpečenstvo úrazu!

Dbajte na to, aby sa v pracovnej oblasti nezdržovali osoby.



Pozor!

Kým spaľovací motor pracuje, nikdy nesiahajte do pracovného priestoru žacieho noža.

Nebezpečenstvo úrazu!

Nevstupujte do žacieho mechanizmu.



Nebezpečenstvo úrazu popálením!

Nedotýkajte sa horúcich povrchových plôch a udržiavajte bezpečnú vzdialenosť. Niektoré diely spaľovacieho motora, predovšetkým tlmič výfuku, dosahujú veľmi vysokú teplotu.



Nebezpečenstvo ohrozenia života otrávením!

Pri nevoľnosti, bolestiach hlavy, poruche zraku (napr. pri zmenšení zorného poľa), poruche sluchu, závrate alebo znížení schopnosti koncentrácie prestaňte

okamžite pracovať. Tieto príznaky môžu byť okrem iného spôsobené nadmernou koncentráciou výfukových plynov.



Výstraha!

Benzín je jedovatý a vysoko zápalný. Benzín skladujte mimo priestorov, kde sa vyskytujú zdroje iskrenia, otvorený oheň, vyhrievacie telesá a iné zápalné zdroje. Fajčenie zakázané!

Pred dopĺňaním paliva vypnite spaľovací motor a nechajte ho vychladnúť.



Nebezpečenstvo úrazu!

Počas práce dochádza k hluku. Hluk môže poškodiť sluch.

Používajte chrániče sluchu.

6. Rozsah dodávky

Ozn.	Názov	ks
A	Základný stroj	1
B	Kľúč zapalovania	2
–	Návod na obsluhu	1
–	Návod na obsluhu spaľovacieho motora	1

7. Práce pred prvým uvedením stroja do prevádzky

- Skontrolujte stav naplnenia motorovým olejom. (⇒ 14.12)
- Doplňte palivo. (⇒ 12.1)
- Otvorte palivový ventil. (⇒ 14.8)
- Optimalizujte tlak v pneumatikách. (⇒ 14.9)

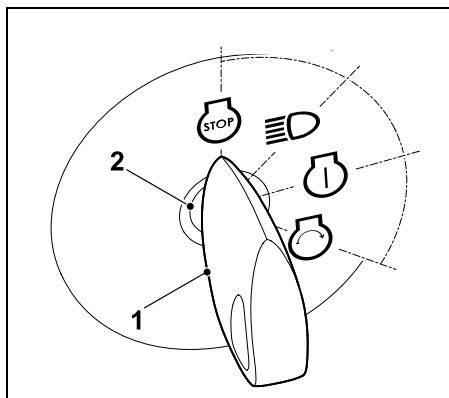
8. Ovládacie prvky

8.1 Zámok zapalovania



Upozornenie

Kľúč zapalovania možno zasúvať a vyťahovať len v polohe „Spalovací motor vypnutý“ (STOP). Zámok zapalovania môžete ovládať len príslušným kľúčom zapalovania. V žiadnom prípade nepoužívajte skrutkovač ani podobnú pomôcku!



Kľúč zapalovania (1) zasuňte do zámku zapalovania (2).

Otáčaním kľúča zapalovania môžete zvoliť jednu z nasledujúcich **štyroch** polôh:

Spalovací motor vypnutý:

Spalovací motor je vypnutý, resp. sa vypne. Osvetlenie je vypnuté, kľúč zapalovania je možné vytiahnuť.



Osvetlenie zapnuté (prevádzka s osvetlením):



Bežiaci spaľovací motor:
Osvetlenie sa zapne, spaľovací motor pracuje ďalej.

Vypnutý spaľovací motor:
Svetlo sa zapne.

Zapaľovanie zapnuté, resp. spaľovací motor beží:



Zapaľovanie sa zapne, svetlo je vypnuté.

Kľúč zapalovania sa po naštartovaní automaticky vráti späť do tejto polohy a spaľovací motor pracuje.

Naštartovanie spaľovacieho motora:



Ak sú splnené všetky podmienky na naštartovanie relevantné z hľadiska bezpečnosti a kľúč zapalovania sa otočí do tejto polohy, spaľovací motor sa naštartuje. Po uvoľnení kľúča zapalovania sa kľúč vráti späť do polohy „Spalovací motor beží“.



Upozornenie

Ak je pri vypnutom spaľovacom motore zvolená poloha „Osvetlenie zapnuté“ a „Zapaľovanie zapnuté“, po 20 sekundách sa spustí výstražný zvukový signál. Zvukový signál upozorňuje na vybíjanie batérie. Ak chcete zvukový signál vypnúť, otočte kľúč zapalovania do polohy „Spalovací motor vypnutý“, resp. naštartujte spaľovací motor.

8.2 Páka akcelarátorá s funkciou sýtiča (RT 4097 SX)



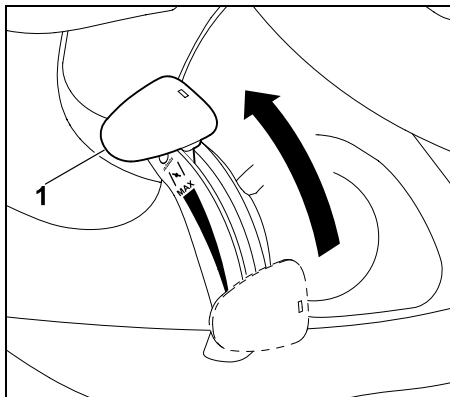
Upozornenie

Pred štartovaním stroja so studeným spaľovacím motorom sa musí páka akcelarátorá pri modeloch RT 4097 SX posunúť do polohy sýtiča.

Zabráňte poškodeniu stroja!

Pokiaľ beží spaľovací motor, páka akcelarátorá sa nesmie nachádzať v polohe sýtiča. Hneď po naštartovaní posuňte páku akcelarátorá do polohy MAX.

Poloha sýtiča:



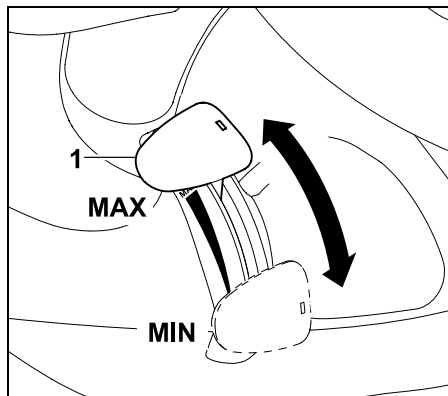
Páku akcelarátorá (1) posuňte úplne dopredu do polohy sýtiča (dbajte na zaaretovanie).

Nastavenie otáčok spaľovacieho motora:



Upozornenie

Žacie práce vykonávajúte len pri dosiahnutí max. otáčok spaľovacieho motora. Páka akcelarátorá sa musí nachádzať v polohe MAX.



Pri posúvaní páky akcelarátorá (1) nadol alebo nahor sa menia otáčky spaľovacieho motora a pri zapnutí spojky žacieho mechanizmu tiež otáčky žacích nožov.

Poloha MAX:

Ak sa páka akcelarátorá (1) posunie dopredu v smere označenia MAX, zvýšia sa otáčky spaľovacieho motora.

Poloha MIN:

Ak sa páka akcelarátorá (1) posunie dozadu v smere označenia MIN, znížia sa otáčky spaľovacieho motora.

8.3 Páka akcelarátorá (RT 4112 SZ)



Upozornenie

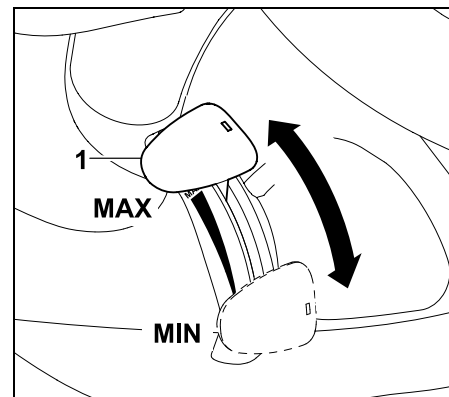
Pred štartovaním stroja so studeným spaľovacím motorom sa musí páka akcelarátorá v prípade modelu RT 4112 SZ presunúť do polohy MAX. Musíte tiež aktivovať tlačidlo sýtiča.

Nastavenie otáčok spaľovacieho motora:



Upozornenie

Žacie práce vykonávajúte len pri dosiahnutí max. otáčok spaľovacieho motora. Páka akcelarátorá sa musí nachádzať v polohe MAX.



Pri posúvaní páky akcelarátorá (1) nadol alebo nahor sa menia otáčky spaľovacieho motora a pri zapnutí spojky žacieho mechanizmu tiež otáčky žacích nožov.

Poloha MAX:

Ak sa páka akcelarátoru (1) posunie dopredu v smere označenia MAX, zvýšia sa otáčky spaľovacieho motora.

Poloha MIN:

Ak sa páka akcelarátoru (1) posunie dozadu v smere označenia MIN, znížia sa otáčky spaľovacieho motora.

8.4 Tlačidlo sýtiča (RT 4112 SZ)

Na účely štartovania stroja so studeným spaľovacím motorom je model RT 4112 SZ navyše vybavený tlačidlom sýtiča.

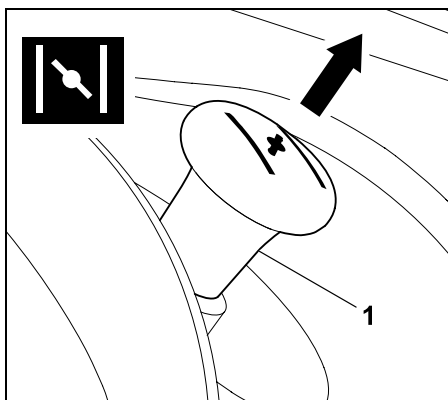
Upozornenie

Pri štartovaní záhradného traktora s teplým spaľovacím motorom sa tlačidlo sýtiča nemusí vytiahnuť.

DÔLEŽITÉ:

Hneď po našťartovaní spaľovacieho motora zatlačte tlačidlo sýtiča späť do východiskovej polohy.

Aktivácia sýtiča:



Pred štartovaním motora vytiahnite tlačidlo sýtiča (1) až na doraz.

Deaktivovanie sýtiča:

Tlačidlo sýtiča zatlačte až na doraz.

8.5 Spínač žacieho mechanizmu

Pomocou spínača žacieho mechanizmu možno pri bežiacom spaľovacom motore zapnúť, resp. vypnúť spojku žacieho mechanizmu. Žacie nože v žacom mechanizme sa začnú točiť, resp. sa zastavia.

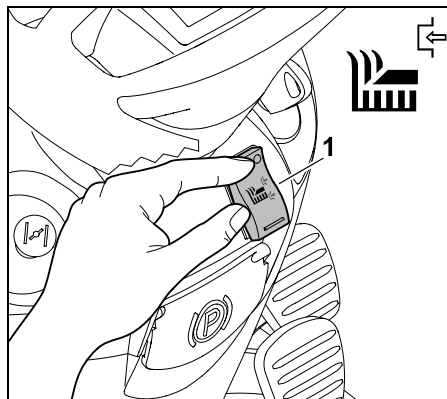
Upozornenie

Spojku žacieho mechanizmu nezapínajte vo vysokej tráve ani pri nastavenom najnižšom stupni kosenia.

Zapnutie spojky žacieho mechanizmu možno vykonať len pri bežiacom spaľovacom motore a pri maximálnych otáčkach spaľovacieho motora.

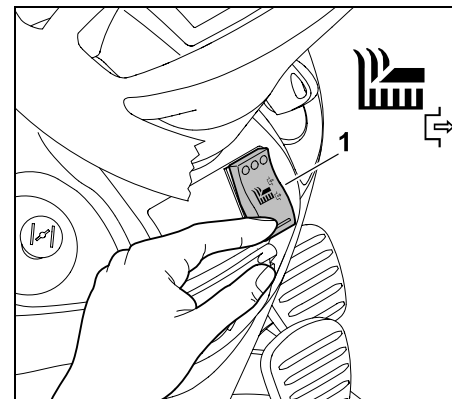
Z bezpečnostných dôvodov funguje zapnutie spojky len vtedy, keď používateľ sedí na sedadle vodiča (bezpečnostné zariadenie).

Zapnutie spojky žacieho mechanizmu:



Spínač žacieho mechanizmu (1) na vrchnej strane zatlačte až na doraz.

Vypnutie spojky žacieho mechanizmu:

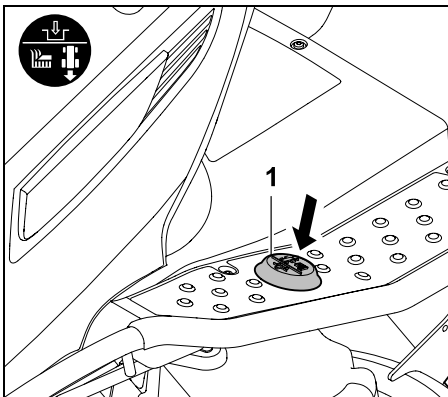


Spínač žacieho mechanizmu (1) na spodnej strane zatlačte až na doraz.

8.6 Bezpečnostný spínač pre spätné kosenie

Pomocou bezpečnostného spínača pre spätné kosenie sa uvoľní žací mechanizmus na kosenie v smere jazdy dozadu. Ak sa nevykoná žiadne uvoľnenie, spojka žacieho mechanizmu sa z bezpečnostných dôvodov automaticky vypne.





Na spätné kosenie krátko jedenkrát zošliapnite ľavou nohou bezpečnostný spínač pre spätné kosenie (1) v rámci definovaného časového limitu.

1 Uvoľnenie pri vypnutej spojke žacieho mechanizmu:

- Záhradný traktor zastavte a zvolte pohyb smerom dozadu. (⇒ 8.7)
- Bezpečnostný spínač pre spätné kosenie jedenkrát krátko zošliapnite ľavou nohou.
- Zapnite spojku žacieho mechanizmu a do 5 sekúnd spustite spätné kosenie. (⇒ 8.5)
Uvoľnenie je možné tiež až po 1 sekunde po spustení.

2 Uvoľnenie pri zapnutej spojke žacieho mechanizmu:

- Bezpečnostný spínač pre spätné kosenie zošliapnite pri spustenom kosení raz krátko ľavou nohou.
- Do 5 sekúnd prepnite na smer jazdy dozadu a pokračujte v kosení. (⇒ 8.7)
Uvoľnenie je tiež možné až po 1 sekunde po zmene smeru jazdy.

i Ak sa bezpečnostný spínač pre spätné kosenie trvalo stláča, musí sa v rámci definovaného časového limitu spínač uvoľniť a znovu stlačiť.

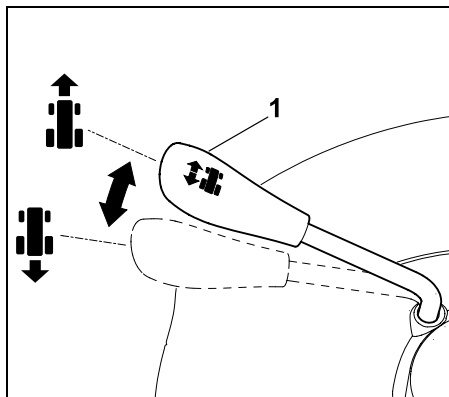
8.7 Páka pre zmenu smeru jazdy

i **Upozornenie**
Ak chcete aktivovať páku pre zmenu smeru jazdy, musíte najskôr uvoľniť pedál pohonu. Keď je pedál pohonu stlačený, páka pre zmenu smeru jazdy sa z bezpečnostných dôvodov zablokuje a nemožno ňou hýbať. Samotným ovládaním páky pre zmenu smeru jazdy sa stroj neuvedie do pohybu.

Páka pre zmenu smeru jazdy má dve polohy. Môžete si zvoliť smer jazdy dopredu alebo dozadu.



Voľba smeru jazdy:

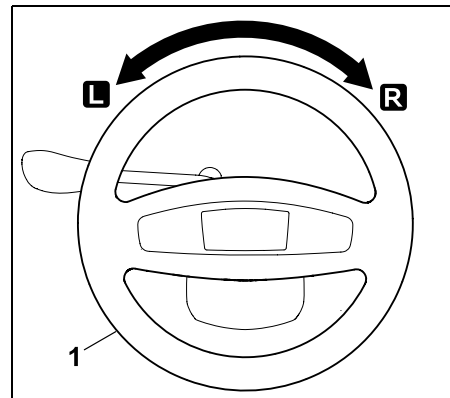


Smer jazdy dopredu:
Páku pre zmenu smeru jazdy (1) nastavte do prednej polohy.

Smer jazdy dozadu:
Páku pre zmenu smeru jazdy (1) nastavte do zadnej polohy.

8.8 Volant

! Výstraha!
Počas jazdy volant vždy pevne držte obidvomi rukami.



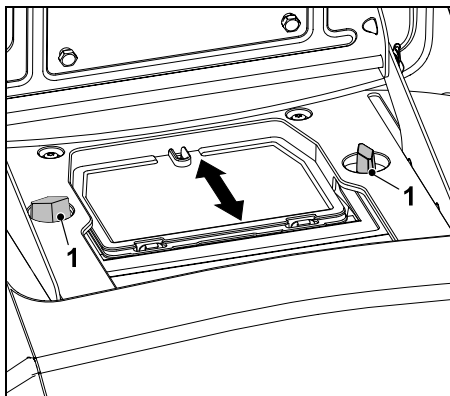
Otáčaním volantu (1) smerom doľava **L** alebo doprava **R** sa mení smer jazdy stroja.
Čím viac otočíte volantom (1), tým menší bude polomer otáčania.

8.9 Nastavenie sedadla vodiča

Sedadlo je plynulo nastaviteľné.

- Vypnite spaľovací motor. (⇒ 12.3)
- Sedadlo vodiča sklopte smerom dopredu.





Uvoľnite obe krídlové matice (1).
Sedadlo vodiča nastavte do požadovanej polohy.
Zatiahnite obe krídlové matice (1).

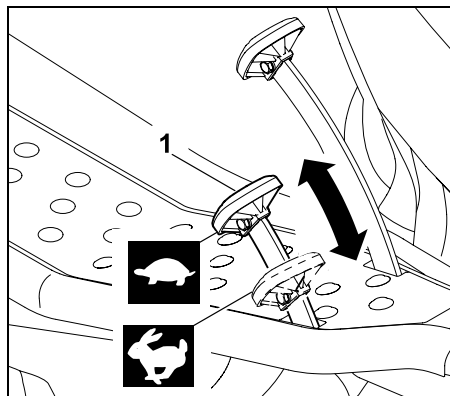
8.10 Pedál pohonu



Upozornenie

Pred stlačením pedála pohonu skontrolujte, či je páka pre zmenu smeru jazdy nastavená na požadovaný smer jazdy. Z bezpečnostných dôvodov neplní pedál pohonu po stlačení žiadnu funkciu, keď je zaistená parkovacia brzda alebo stlačený brzdový pedál.

Pedálom pohonu sa plynulo reguluje rýchlosť jazdy stroja.



Zastavenie:

Zložte nohu z pedála pohonu (1).

Zníženie rýchlosti jazdy:

Uberte tlak vyvíjaný na pedál pohonu (1).



Zvýšenie rýchlosti jazdy:

Pedál pohonu (1) stlačte smerom dole.



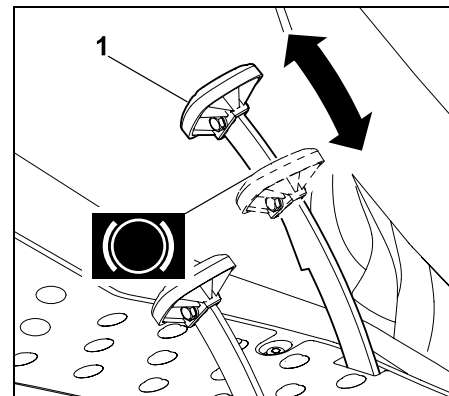
8.11 Brzdový pedál

Pomocou brzdového pedála môžete stroj počas jazdy pribrzdiť a spomaliť, resp. úplne zabrzdiť.



Upozornenie!

Pri aktivovaní brzdového pedála sa zabrzdia obe zadné kolesá. Brzda účinkuje výlučne na obe zadné kolesá.



Stlačte brzdový pedál (1).

Čím väčšou silou pôsobíte na brzdový pedál (1), tým intenzívnejšie sú brzdené zadné kolesá.



Výstraha!

Stroj s chybnou brzdou nikdy neuvádzajte do prevádzky. Chybnú brzdú nechajte vždy opraviť alebo nastaviť u špecializovaného predajcu. Spoločnosť STIHL odporúča špecializovaného predajcu výrobkov STIHL. V žiadnom prípade sa nepokúšajte brzdú opravovať či nastavovať sami.

8.12 Parkovacia brzda

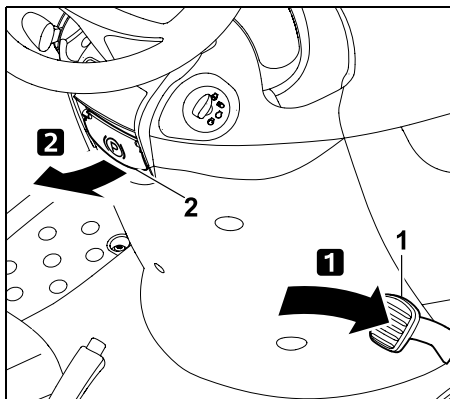
Vďaka zaistenej parkovacej brzde zostanú zadné kolesá stroja zablokované. Zabezpečíte tak, že sa záhradný traktor neuvedie samovoľne do pohybu (napr. na svahu a pod.).



Upozornenie

Pred použitím parkovacej brzdy vždy skontrolujte funkčnosť brzdy.

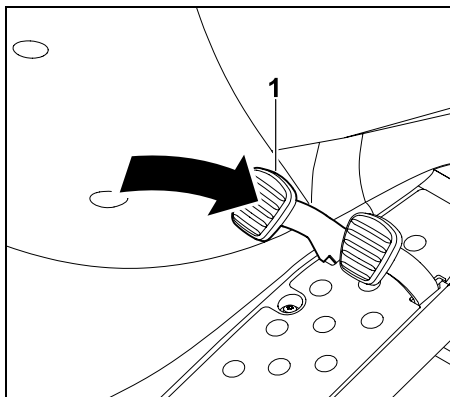
Zaistenie parkovacej brzdy:



Brzdový pedál (1) stlačte nohou nadol až na doraz a podržte. Páku parkovacej brzdy (2) vytiahnite smerom nahor.

- Brzdový pedál opäť uvoľnite. Parkovacia brzda je aktivovaná, keď brzdový pedál zostane v stlačenej polohe.
- Uvoľnite páku parkovacej brzdy. Páka sa sklopí smerom nadol. Zadné kolesá zostanú zablokované.

Uvoľnenie parkovacej brzdy:



Nohou krátko stlačte brzdový pedál (1).

- Brzdový pedál sa vráti späť do východiskovej polohy (keď nie je stlačený). Parkovacia brzda sa inaktivuje a zadné kolesá sa odblokujú.

8.13 Páka na prestavenie výšky kosenia

Pomocou páky na prestavenie výšky kosenia možno nastaviť 7 rôznych stupňov kosenia.

Odblokovanie páky na prestavenie výšky kosenia:

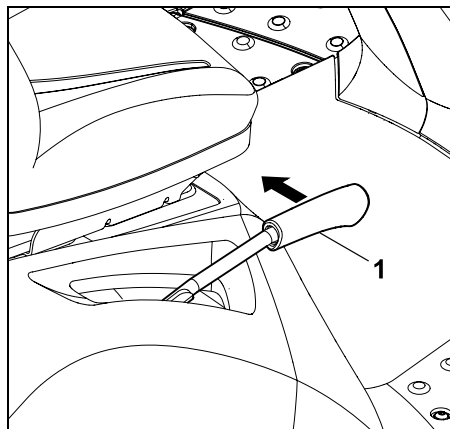


Nebezpečenstvo úrazu!

Pred odblokovaním páky na prestavenie výšky kosenia páku pevne uchopte za rukoväť. V záujme bezpečnosti odblokujte páku na prestavenie výšky kosenia, len keď stroj stojí.



Odblokovanie páky na prestavenie výšky kosenia závisí od toho, či je namontovaný, resp. demontovaný žací mechanizmus.



Odblokovanie s namontovaným žacím mechanizmom:

Páku na prestavenie výšky kosenia (1) posuňte smerom dovnútra (k sedadlu vodiča) a podržte.

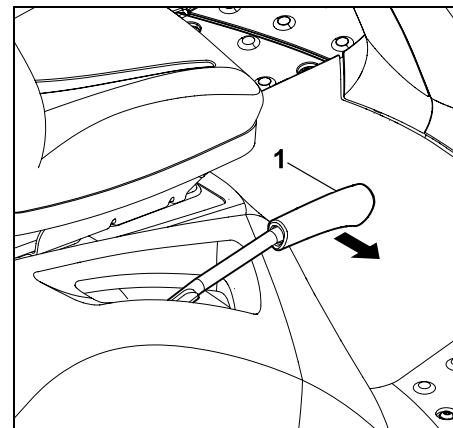
Odblokovanie s vymontovaným žacím mechanizmom:

Páku na prestavenie výšky kosenia (1) ľahko zatlačte nadol a podržte.

Páku na prestavenie výšky kosenia (1) posuňte smerom dovnútra (k sedadlu vodiča) a podržte.

- Páka na prestavenie výšky kosenia sa odblokuje a možno zmeniť nastavenie stupňa kosenia.

Zablokovanie páky na prestavenie výšky kosenia:



Páku na prestavenie výšky kosenia (1) rukou pomaly vedte smerom von, kým sa nezaaretuje.

8.14 Strmeň na ovládanie voľnobežky prevodovky

Strmeň na ovládanie voľnobežky prevodovky umožňuje odpojenie (tlačenie stroja), resp. pripojenie (na pohon kolies) prevodovky.



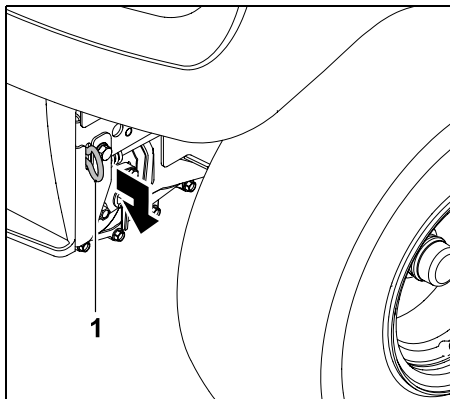
! Výstraha! Nebezpečenstvo úrazu pomliaždením!

Pri vyťahovaní strmeňa na ovládanie voľnobežky prevodovky dbajte na to, aby stroj stál na rovnej ploche, inak sa môže samovoľne uviesť do pohybu.

Pri odstavení stroja s odpojenou prevodovkou musí byť vždy zaistená parkovacia brzda.

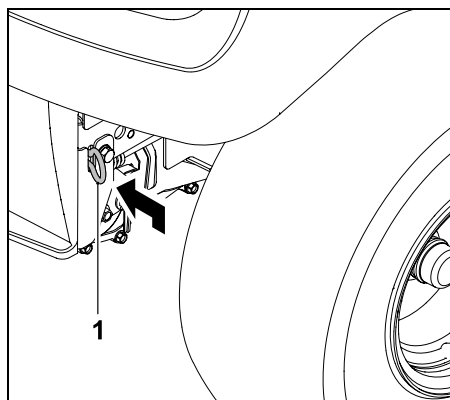
i **Upozornenie**
Strmeň na ovládanie voľnobežky prevodovky sa nachádza za pravým zadným kolesom. Strmeň na ovládanie voľnobežky prevodovky vyťahnite len pri tlačení záhradného traktora.

Odpojenie prevodovky:



Strmeň na ovládanie voľnobežky prevodovky (1) vyťahnite smerom von až na doraz.

Zapojenie prevodovky:



Strmeň na ovládanie voľnobežky prevodovky (1) zatlačte dovnútra až na doraz.

9. Elektronika

Záhradný traktor je vybavený elektronikou, ktorá pred každým procesom štartovania a počas prevádzky kontroluje všetky bezpečnostné zariadenia, a tým zaisťuje bezpečnú prevádzku.

9.1 Autodiagnostika pri procese štartovania

Pred naštartovaním spaľovacieho motora vykoná elektronika autodiagnostiku. Pritom sa kontroluje správna funkcia spínačov, káblov atď.

Aktivácia autodiagnostiky:

- Sadnite si na sedadlo vodiča.
- Uvoľnite parkovaciu brzdu. (⇒ 8.12)

- Kľúč zapalovania otočte do polohy „Zapalovanie zapnuté“ (⇒ 8.1) – pritom nestláčajte žiadny spínač ani pedál.

Autodiagnostika bez chýb:

Aktivuje sa krátky pípací tón – elektronika je aktivovaná a záhradný traktor je pripravený na naštartovanie.

- Naštartujte spaľovací motor. (⇒ 12.2)

Autodiagnostika s chybami:

Aktivuje sa trvalý pípací tón, resp. tri za sebou nasledujúce pípacie tóny.

Trvalý pípací tón signalizuje chybu v elektronike alebo opačné zapojenie akumulátora na póloch.

- Kľúč zapalovania otočte do polohy „Spaľovací motor vypnutý“. (⇒ 8.1)
- Skontrolujte správne zapojenie svoriek akumulátora a prípadne správne pripojte kábel. (⇒ 14.18)
- Zopakujte autodiagnostiku. Ak trvalý pípací tón ostane aktívny aj po správnom pripojení, znamená to chybu v elektronike. V takomto prípade sa obráťte na vášho špecializovaného predajcu. Spoločnosť STIHL odporúča špecializovaného predajcu výrobkov STIHL.

Tri za sebou nasledujúce pípacie tóny signalizujú chybu v elektrike (skrat) alebo v kontakte spínača sedadla. Spaľovací motor sa nedá naštartovať.

- Kľúč zapalovania otočte do polohy „Spaľovací motor vypnutý“. (⇒ 8.1)
- Nechajte vykonať podrobnú diagnostiku u špecializovaného predajcu. Spoločnosť STIHL odporúča špecializovaného predajcu výrobkov STIHL.


9.2 Chyba na záhradnom traktore počas prevádzky

Elektronika sleduje bezpečný stav počas prevádzky. Pri chybe v elektrike (skrat, uvoľnené konektory, pretrhnutie kábla) sa aktivujú tri za sebou nasledujúce pípacie tóny.

Spaľovací motor sa vypne.

Správanie:

- Kľúč zapaľovania otočte do polohy „Spaľovací motor vypnutý“. (⇒ 8.1)
- Aktivujte autodiagnostiku. (⇒ 9.1)


 Ak nie je možné chybu odstrániť, je potrebná podrobná diagnostika. V takomto prípade sa obráťte na vášho špecializovaného predajcu. Spoločnosť STIHL odporúča špecializovaného predajcu výrobkov STIHL.

9.3 Porucha elektroniky


Samotná porucha elektroniky sa môže počas prevádzky vyskytnúť len zriedka. Aktivuje sa trvalý pípací tón a spaľovací motor sa vypne.


Správanie:

- Kľúč zapaľovania otočte do polohy „Spaľovací motor vypnutý“. (⇒ 8.1)
- Aktivujte autodiagnostiku. (⇒ 9.1)
- Naštartujte znova spaľovací motor. (⇒ 12.2)

 Ak nie je možné chybu odstrániť, je potrebná podrobná diagnostika. V takomto prípade sa obráťte na vášho špecializovaného predajcu. Spoločnosť STIHL odporúča špecializovaného predajcu výrobkov STIHL.

10. Pokyny pre prácu

 **Výstraha!**
Nebezpečenstvo úrazu!
Pred každým uvedením do prevádzky dodržiavajte všetky pokyny na bezpečnú prevádzku stroja.
Práca na svahu vyžaduje zvýšenú pozornosť a opatnosť.

 **Upozornenie**
Skôr ako začnete pracovať, skontrolujte správnu montážnu polohu žacieho mechanizmu. Pred prvým použitím stroja si vyberte plochý, rovný povrch a precvičte si kosenie priamych a mierne prekrývajúcich sa pruhov. Koste len suchú trávu.

10.1 Postup kosenia

Všeobecné pokyny:



Pozor – nebezpečenstvo požiaru!

Dbajte na to, aby ste nezaťažovali pohon žacieho mechanizmu. Preťaženie môže zapríčiniť trvalé uvoľnenie klinového remeňa. Môže to viesť k vzniku nebezpečenstva požiaru v dôsledku prehriatia.

Nezvyčajné zvuky počas prevádzky, napr. „pískanie“ (zvuk spôsobený trením) klinového remeňa, svedčia o nadmernej záťaži.

Vysokú trávu nesmiete nikdy kosiť s upchatým vyhadzovacím kanálom. V prípade potreby použite mulčovaciu sadu (osobitné príslušenstvo).

Žací mechanizmus pravidelne čistite predovšetkým v oblasti klinového remeňa, aby ste odstránili horľavý materiál (trávu alebo lístie). Predídete tak nebezpečenstvu požiaru.

Počas kosenia sa pokosená tráva vyhadzuje z boku žacieho mechanizmu a vo veľkých plochách ostane ležať na zemi.

V dôsledku toho treba dodržiavať nasledujúce body:

- Dbajte na smer jazdy.
- Žacie práce vykonávajte len pri dosiahnutí max. otáčok spaľovacieho motora. (⇒ 8.2), (⇒ 8.3)
- Trávnik by mal byť suchý. Mokrú pokosenú hmotu sa v dôsledku vyššej hmotnosti ukladá v riadkoch.
- Žacie nože musia byť v bezchybnom stave (ostré, nepoškodené). (⇒ 14.6)

- Rýchlosť jazdy prispôsobte kvalite trávnik. (⇒ 8.10)
- Zvoľte primeranú výšku kosenia – nekoste s príliš nízkym stupňom kosenia. (⇒ 12.6)

Smer jazdy pri kosení:

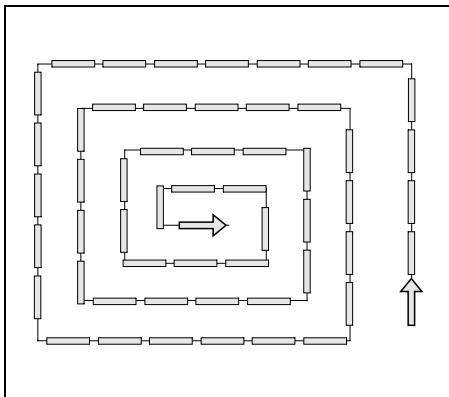
Počas kosenia musíte dbať na správny smer jazdy. Smer kosenia treba vždy voliť tak, aby sa pokosená tráva vyhadzovala na už pokosenú plochu. Prispieva to k rovnomernému vyhadzovaniu a rozdeľovaniu pokosenej trávy. Ďalej musíte predchádzať nadmernému zaťaženiu stroja v dôsledku príliš veľkej kosenej plochy.

Príklad:

Kosenie v tvare špirály



Kosí sa proti smeru pohybu hodinových ručičiek a smerom zvonku dovnútra. Pokosená tráva sa tak bude vyhadzovať na už pokosenú plochu.



- Začnite z vonkajšej strany kosenej plochy a pokračujte smerom dovnútra.

- Zvoľte smer jazdy proti smeru pohybu hodinových ručičiek.

Opatrenia proti upchávaniu žacieho mechanizmu/vyhadzovacieho otvoru:

Ak chcete predísť upchatiu vyhadzovacieho otvoru žacieho mechanizmu, mali by ste ho počas kosenia priebežne vizuálne kontrolovať a v prípade potreby vyčistiť.

Ak sa vyhadzovací otvor žacieho mechanizmu pri kosení upcháva trávou v krátkom časovom odstupe, znížte rýchlosť jazdy, resp. zvoľte vyšší stupeň kosenia.

Ak problém pretrváva, pravdepodobnou príčinou sú tupé žacie nože, resp. poškodené alebo opotrebované aerodynamicky tvarované plochy žacích nožov. Nabrúste alebo vymeňte žacie nože.

Ďalej je potrebné po každom použití dôkladne očistiť vnútro žacieho mechanizmu, vyhadzovací otvor na žacom mechanizme a žacie nože, aby na nich neostali zvyšky trávy.

Hnojenie:

Pri kosení trávnik sa pôde permanentne odoberajú živiny, ktoré môžete pôde opäť vrátiť v podobe vysoko kvalitného hnojiva na trávniky. Za jednu sezónu kosenia sa musí spravidla hnojiť až trikrát. Trávnik musí byť pritom suchý, aby sa hnojivo neprilepilo na stebľa trávy a nespáľilo ich. Trávnik je vhodné zavlažovať, čím sa hnojivo v každom prípade zo stebiel trávy spláchne. (Dodržiavajte pokyny výrobcu hnojiva.)

Práca šetrná k pôde:

Rozhodujúcimi faktormi práce šetrnej k pôde sú technika práce a vlhkosť pôdy.

Aby bolo možné dosiahnuť čo najlepšie výsledky kosenia, musí sa rýchlosť jazdy prispôbiť stavu kosenej trávy (výške a hustote), ako aj vlhkosti trávnik.

Ostré zákruty zvyšujú zaťaženie koreňov pokosenej trávnik a predovšetkým pri mokrom trávniku spôsobujú nevzhľadný povrch pokosenej plochy, pretože sa kolesá zabávajú do mäkkého trávnik.

11. Bezpečnostné zariadenia

Stroj je na zaistenie bezpečnej obsluhy a ochrany pred neoprávneným použitím vybavený mnohými bezpečnostnými zariadeniami.



Nebezpečenstvo úrazu!

Ak sa na niektorom bezpečnostnom zariadení zistí porucha, stroj sa nesmie uviesť do prevádzky. V takomto prípade sa obráťte na špecializovaného predajcu. Spoločnosť STIHL odporúča špecializovaného predajcu výrobkov STIHL.

Ak chcete naštartovať spaľovací motor, musí byť bezpodmienečne:

- vypnutý žací mechanizmus,
- stlačený brzdom pedál alebo zaistená parkovacia brzda.

Spaľovací motor sa vypne, keď používateľ:

- opustí sedadlo vodiča pri zapnutom žacom mechanizme,
- opustí sedadlo vodiča pri nezaistenej parkovacej brzde.

Integrovaná dobehová brzda noža:

Žacie nože sa po vypnutí spojky najneskôr do **5 sekúnd** úplne zastavia.



Upozornenie

Po zapnutí spojky žacieho mechanizmu sa žacie nože budú otáčať a možno počuť zvuk prúdiaceho vzduchu. Čas dobehu zodpovedá času trvania zvuku prúdiaceho vzduchu po vypnutí spojky. Možno ho odmerať pomocou stopiek.

Na otestovanie integrovanej dobehovej brzdy noža pomocou stopiek odmerajte čas trvania hluku vetra po vypnutí spojky.

Pri prekročení doby trvania 5 sekúnd: Vyhľadajte špecializovaného predajcu STIHL.

12. Uvedenie stroja do prevádzky

- Pozorne si prečítajte a dodržiavajte pokyny uvedené v kapitole „Pre vašu bezpečnosť“. (⇒ 4.)
- Oboznámte sa s ovládacími prvkami stroja. (⇒ 8.)
- Pred uvedením stroja do prevádzky vykonajte všetky potrebné údržbárske práce podľa pokynov uvedených v pláne údržby. (⇒ 14.1)
- Pred každým uvedením stroja do prevádzky skontrolujte funkčnosť bezpečnostných zariadení. Bezpečnostné zariadenia nesmú chýbať, nesmú byť premostené, poškodené ani upravené. (⇒ 11.)



Nebezpečenstvo úrazu!

Z bezpečnostných dôvodov sa stroj nesmie používať na svahoch so stúpaním nad 10° (17,6 %). Sklon svahu 17,6 % zodpovedá vertikálnemu prevýšeniu o hodnotu 17,6 cm na horizontálnu vzdialenosť 100 cm.

12.1 Plnenia paliva

Maximálny objem palivovej nádrže:
9 l



Odporúčanie:

Údaje o čerstvých značkových palivách a o kvalite paliva (oktánové číslo) získate v návode na obsluhu spaľovacieho motora.

– Bezolovnatý benzín.

Plnenie:

- Vypnite spaľovací motor a nechajte ho vychladnúť (kým nebude mierne teplý). (⇒ 12.3)
- Zaisťujte parkovaciu brzdou. (⇒ 8.12)

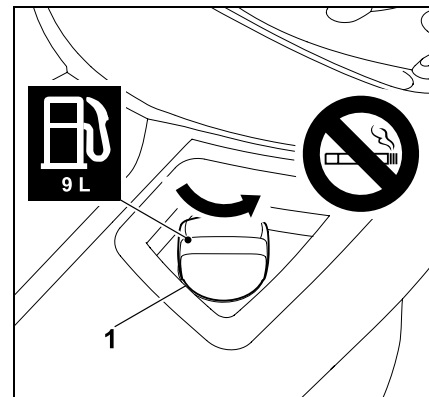


Na plnenie paliva by sa mal použiť vhodný lievik (nie je súčasťou dodávky), aby ste zabránili rozliatiu paliva.

Palivo plňte pomaly a opatrne. S cieľom nepreliať nádrž by ste mali postup plnenia rozdeliť na viaceré etapy. Medzi jednotlivými etapami vyberte lievik a vizuálne skontrolujte stav naplnenia nádrže.

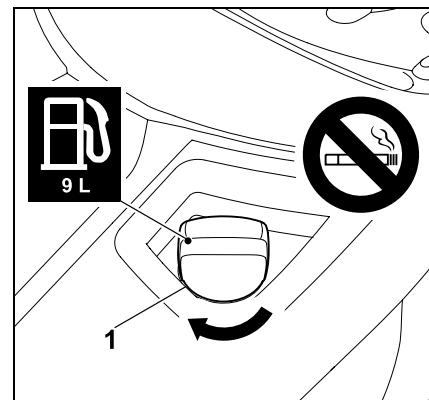
Čím viac paliva sa v nádrži nachádza, tým menšie množstvá paliva by sme mali dolievať v ďalších etapách. Palivovú nádrž neplňte až nad dolný okraj plniaceho hrdla, inak nebude mať palivo pri zvýšení teploty dostatok miesta pre zväčšenie objemu.

Uzáver palivovej nádrže:



Uzáver palivovej nádrže (1) vyskrutkujte v smere príslušnej šípky a snímte.

- Pri dopĺňaní paliva do nádrže (prečítajte si postup plnenia) používajte vhodný lievik (nie je súčasťou dodávky).



Nasadte uzáver palivovej nádrže (1) a zaskrutkujte ho v smere príslušnej šípky. Uzáver palivovej nádrže (1) nakoniec pevne zatahnite.

- Rozliate palivo utrite dosucha a nechajte odpariť. Až potom môžete naštartovať spaľovací motor.

12.2 Štartovanie spaľovacieho motora



Nebezpečenstvo úrazu!

Pred naštartovaním si pozorne prečítajte a dodržiavajte pokyny uvedené v kapitole „Pre vašu bezpečnosť“. (⇒ 4.)

Stroj môžete štartovať len vtedy, keď používateľ sedí na sedadle vodiča.



Počas práce so strojom (napr. pri kosení) sa musí páka akcelerátora vždy nachádzať v polohe MAX.



Zabráňte poškodeniu stroja!

Ak sa spaľovací motor nedá naštartovať, nezabudnite, že po opakovaných neúspešných pokusoch o naštartovanie sa môže spaľovací motor presýtiť. Pri štartovaní nesmiete kľúč zapalovania podržať v polohe „Štartovanie spaľovacieho motora“ dlhšie než max. 10 sekúnd.

Pred naštartovaním motora postupujte podľa nasledujúcich krokov

- Pozorne si prečítajte a dodržiavajte pokyny uvedené v kapitole „Pre vašu bezpečnosť“. (⇒ 4.)
- Skontrolujte stav hladiny motorového oleja. (⇒ 14.12)
- Žací mechanizmus a priestor motora očistite od zvyškov trávy.
- Skontrolujte stav paliva.
- Pred každým uvedením stroja do prevádzky skontrolujte funkčnosť brzdy. (⇒ 12.5)

- Všetky nastavovacie prvky stroja upravte podľa svojich požiadaviek (nastavenie sedadla vodiča). Nie však, keď je spaľovací motor v prevádzke!
- Stroj nikdy neštartujte, keď sa v blízkosti nachádzajú iné osoby, najmä deti, alebo zvieratá.

Postup štartovania

Pri štartovaní stroja dodržiavajte nasledujúci postup.

- Otvorte palivový ventil. (⇒ 14.8)
- Pred naštartovaním stlačte brzdový pedál až na doraz a podržte, prípadne zaistite parkovaciú brzdu. (⇒ 8.11), (⇒ 8.12)
- Skontrolujte spínač žacieho mechanizmu: Žací mechanizmus musí byť vypnutý. (⇒ 8.5)
- Kľúč zapalovania zasunúť do zámku zapalovania a otočiť ním do polohy „Zapalovanie zapnuté“, resp. „Spaľovací motor beží“. (⇒ 8.1)
- **Keď je spaľovací motor studený:**
RT 4097 SX:
Páku akcelerátora nastavte do polohy sýtiča-. (⇒ 8.2)
RT 4112 SZ:
Páku akcelerátora nastavte do polohy MAX- a vytiahnite tlačidlo sýtiča-.
Keď je spaľovací motor teplý:
Páku akcelerátora nastavte do polohy MAX-. (⇒ 8.3)

- Kľúč zapalovania otočte do polohy „Štartovanie spaľovacieho motora“. Spaľovací motor sa naštartuje. Po naštartovaní spaľovacieho motora okamžite uvoľnite kľúč zapalovania. Sám sa vráti späť do polohy „Zapalovanie zapnuté“, resp. „Spaľovací motor beží“.

- RT 4097 SX:

Pri naštartovanom spaľovacom motore prestavte páku akcelerátora späť do polohy MAX-.

Dbajte na správne zaaretovanie! (⇒ 8.2)

- RT 4112 SZ:

Zatlačte tlačidlo sýtiča. (⇒ 8.4)

- Spaľovací motor ostane zapnutý. Môžete dať nohu dole z brzdového pedála.

12.3 Vypnutie spaľovacieho motora



Spojku žacieho mechanizmu vypnite ešte pred vypnutím spaľovacieho motora. (⇒ 8.5)



Nebezpečenstvo úrazu!

Ak stroj po vypnutí spaľovacieho motora necháte bez dozoru, musíte z bezpečnostných dôvodov vytiahnuť kľúč zapalovania. S cieľom zabrániť použitiu stroja deťmi alebo inými osobami bez potrebných znalostí uložte kľúč zapalovania na bezpečnom mieste, aby k nemu mali prístup len oprávnené osoby. Pred opustením stroja vždy zaistite parkovaciú brzdu. (⇒ 8.12)

Pomocou nasledujúceho postupu vypnite spaľovací motor:

- Stroj úplne zabrzďte.

- Vypnite spojku žacieho mechanizmu. (⇒ 8.5)
- Páku akcelérátora nastavte do polohy MIN. (⇒ 8.2), (⇒ 8.3)
- Kľúč zapalovania otočte do polohy „Spaľovací motor vypnutý“. Spaľovací motor sa vypne.
- Zaistíte parkovaciu brzdu. (⇒ 8.12)
- V prípade potreby zatvorte palivový ventil. (⇒ 14.8)
- Kľúč zapalovania vyťahnite a uschovajte ho tak, aby k nemu mali prístup len oprávnené osoby.

12.4 Jazda



Výstraha!

V teréne zvolte vždy nižšiu rýchlosť jazdy.

Pred každou zmenou smeru jazdy, predovšetkým na svahu, musíte príslušne znížiť rýchlosť jazdy.



S cieľom zabezpečiť optimálne chladenie prevodovky by sa mala rýchlosť jazdy regulovať len pedálom pohonu pri maximálnych otáčkach spaľovacieho motora.

Pred začiatkom jazdy postupujte podľa nasledujúcich krokov:

- Pred každou jazdou skontrolujte funkčnosť brzdy. (⇒ 8.11)
- Zapnite strmeň na ovládanie voľnobežky prevodovky. (⇒ 8.14)
- Stroj zabrzdíte a páku pre zmenu smeru jazdy prepnete až po úplnom zastavení stroja.

Jazda dopredu:

- Naštartujte spaľovací motor. (⇒ 12.2)

- Páku pre zmenu smeru jazdy nastavte do prednej polohy (smer jazdy dopredu). (⇒ 8.7)
- Ak bola zaistená parkovacia brzda, uvoľnite ju. (⇒ 8.12)
- Pritlačením na pedál pohonu sa stroj uvedie do pohybu vpred a reguluje sa rýchlosť jazdy.

Jazda dozadu:

- Naštartujte spaľovací motor. (⇒ 12.2)
- Páku pre zmenu smeru jazdy nastavte do zadnej polohy (smer jazdy dozadu). (⇒ 8.7)
- Ak bola zaistená parkovacia brzda, uvoľnite ju. (⇒ 8.12)
- Pritlačením na pedál pohonu sa stroj uvedie do pohybu vzad a reguluje sa rýchlosť jazdy.

12.5 Brzdenie



Nebezpečenstvo úrazu!

Pred brzdením znížte rýchlosť jazdy ubratím tlaku vyvíjaného na pedál pohonu.

Ak je to možné, vyhýbajte sa prudkému brzdeniu v plnej rýchlosti.

- Znížte rýchlosť jazdy.
- Brzdový pedál rovnomerne tlačte smerom nadol, kým sa stroj nezastaví.

12.6 Nastavenie výšky kosenia



Nebezpečenstvo úrazu!

V záujme bezpečnosti nastavujte výšku kosenia, len keď stroj stojí.

- Stroj úplne zabrzdíte. (⇒ 12.5)

- Uvoľnite páku na prestavenie výšky kosenia a podržte ju. (⇒ 8.13)
- Pohybom páky na prestavenie výšky kosenia nahor a nadol možno nastaviť 7 rôznych stupňov kosenia.
- Zablokujte páku na prestavenie výšky kosenia. (⇒ 8.13)

Stupeň kosenia 1:

výška kosenia 35 mm

Stupeň kosenia 7:

výška kosenia 90 mm

12.7 Kosenie



Ak sa zapne spojka žacieho mechanizmu počas jazdy, krátkodobo sa znížia otáčky spaľovacieho motora v dôsledku dodatočného zaťaženia (rozbeh žacích nožov).

Pred kosením:

- Prečítajte si a dodržiavajte kapitolu „Pokyny k práci“. (⇒ 10.)
- Počas kosenia nastavte vždy maximálne otáčky motora. Žacie nože sú optimalizované pre tieto otáčky – vďaka tomu sa dosiahne pekný vzhľad pokosenej plochy, ako aj maximálny výkon kosenia.

Spojku žacieho mechanizmu zapínajte podľa nasledujúceho poradia krokov:

- Naštartujte spaľovací motor. (⇒ 12.2)
- Páku akcelérátora nastavte do polohy MAX-. (⇒ 8.2), (⇒ 8.3)

- Presuňte záhradný traktor na zatravnenu plochu, ktorá sa má kosiť. Spojku žacieho mechanizmu nezapínajte vo vysokej tráve ani pri najnižšom stupni kosenia. Spojku žacieho mechanizmu vždy zapínajte vtedy, keď sa stroj nachádza na ploche, ktorá sa má upraviť.

• Kosenie vpred:

Zvoľte smer jazdy dopredu (⇒ 8.7) a potom zapnite spojku žacieho mechanizmu stlačením spínača žacieho mechanizmu. (⇒ 8.5)

Spätné kosenie:

Zvoľte smer jazdy dozadu (⇒ 8.7) a stlačte raz krátko bezpečnostný spínač pre spätné kosenie (⇒ 8.6) a potom v priebehu 6 sekúnd zapnite spojku žacieho mechanizmu stlačením spínača žacieho mechanizmu. (⇒ 8.5)

Počas kosenia:

- Páku akcelerátora nastavte do polohy MAX-. (⇒ 8.2), (⇒ 8.3)
- Rýchlosť pojazdu prispôbte vždy výške trávy, resp. stupňu kosenia. Vo vysokej tráve, resp. pri nižšom stupni kosenia zvolte nižšiu rýchlosť pojazdu.

Zmena smeru jazdy pri zapnutej spojke žacieho mechanizmu:

- Na **spätné kosenie** stlačte raz krátko bezpečnostný spínač pre spätné kosenie v určenom časovom limite (5 sekúnd, resp. 1 sekundu po prepnutí). (⇒ 8.6)
- Zastavte stroj na trávinatej ploche a nastavte požadovaný smer jazdy pomocou páky na zmenu smeru jazdy. (⇒ 8.7)
- Pokračujte v kosení.

Pri vypínaní spojky žacieho noža dodržiavajte nasledujúci postup:

- Presuňte sa na pokosenú plochu alebo žací mechanizmus nastavte na najvyšší stupeň kosenia. (⇒ 8.13)
- Stlačením spínača žacieho mechanizmu vypnite spojku žacieho mechanizmu. (⇒ 8.5)



Nebezpečenstvo úrazu!

Po vypnutí spojky žacieho mechanizmu dávajte pozor na dobeh, ktorý až po zastavenie žacieho noža trvá až 5 sekúnd. (⇒ 11.)

12.8 Ťahanie bremien



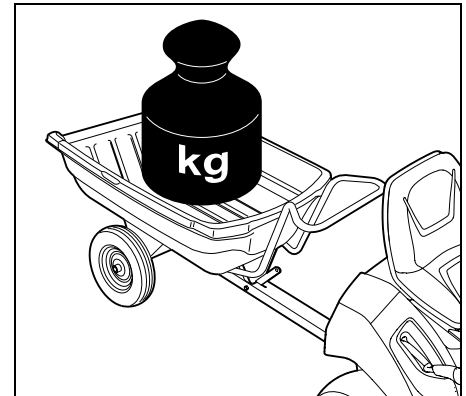
Nebezpečenstvo úrazu!

Pred zavesením nákladu vždy skontrolujte správnu funkciu brzdy. (⇒ 8.11)
Jazdné vlastnosti stroja sa počas prepravy nákladu značne menia (dlhšia brzdná dráha, nižšia rýchlosť jazdy pri zmenách smeru atď.). Čím vyššia je hmotnosť nákladu, tým viac sa menia jazdné vlastnosti!



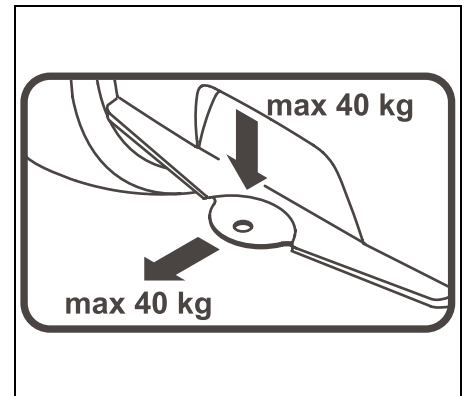
Zabráňte poškodeniu stroja!

Pri stúpaní sa znižuje maximálne zaťaženie v ťahu.



Maximálna hmotnosť prívesu na rovnej ploche = **250 kg**

Maximálna hmotnosť prívesu pri stúpaní s maximálnym sklonom 10° = **100 kg**



Maximálne zaťaženie závesného zariadenia s prívesom = **40 kg**

Maximálne zaťaženie v ťahu = **40 kg**



Zaťaženie v ťahu 40 kg na závesnom zariadení pre príves sa dosiahne pri ťahaní prívesu s hmotnosťou 250 kg na rovnej ploche.

12.9 Prevádzka na svahu

- Pred každou prevádzkou stroja na svahu skontrolujte funkčnosť brzdy. (⇒ 12.5)
- Po svahoch jazdíte v pozdĺžnom smere. Pri jazdách v priečnom smere hrozí zvýšené nebezpečenstvo prevrátenia – rešpektujte maximálny sklon svahu. (⇒ 4.7)
- Zabráňte zmenám smeru jazdy na svahu – zmeny smeru, ktorým nie je možné zabrániť, vykonávajú so zvláštnou opatrnosťou.

13. Žací mechanizmus

13.1 Demontovanie žacieho mechanizmu

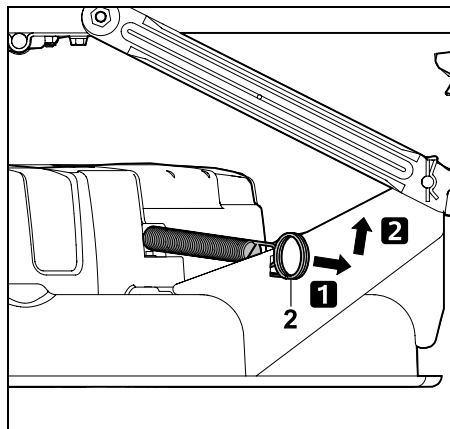


Nebezpečenstvo úrazu!

Pred všetkými prácami na žacom mechanizme si pozorne prečítajte a dodržiavajte pokyny uvedené v kapitole „Pre vašu bezpečnosť“. (⇒ 4.)

- Stroj postavte na rovný a pevný podklad.
- Vypnite spaľovací motor. (⇒ 12.3)
- Vytiahnite kľúč zapalovania.
- Zaistite parkovaciu brzdú. (⇒ 8.12)
- Nastavte najvyšší stupeň kosenia. (⇒ 8.13)

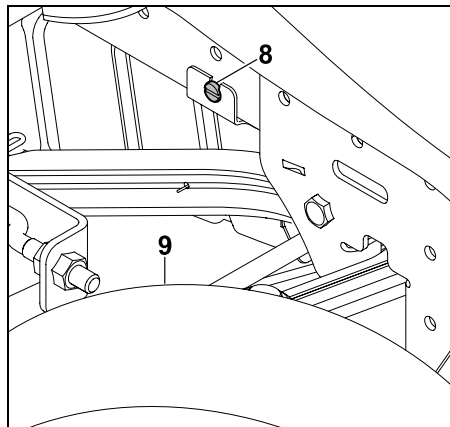
Uvoľnenie klinového remeňa:



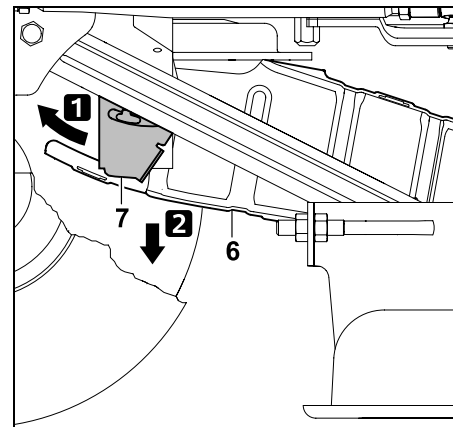
Pero (2) potiahnite dozadu, zveste a odložte.

Uvoľnenie krytu klinového remeňa vpredu:

- Kolesá zarazte doľava až na doraz.

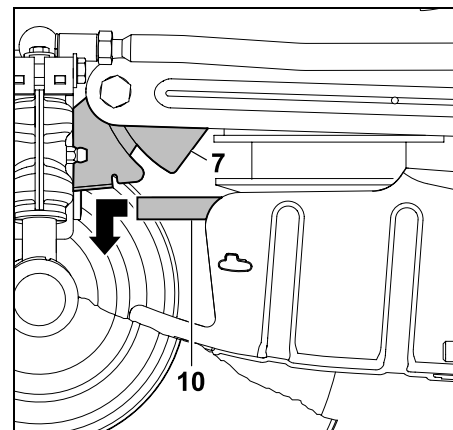


Uvoľnite skrutku (8) za pravým predným kolesom (9).



Príložku konzoly (7) stlačte dopredu a podržte. Kryt klinového remeňa (6) vyklopte nadol. Kryt remeňa je uložený na klinovom remeni.

Vyvesenie klinového remeňa:



Príložku konzoly (7) stlačte dopredu a podržte. Klinový remeň (10) potiahnite dopredu a zveste.

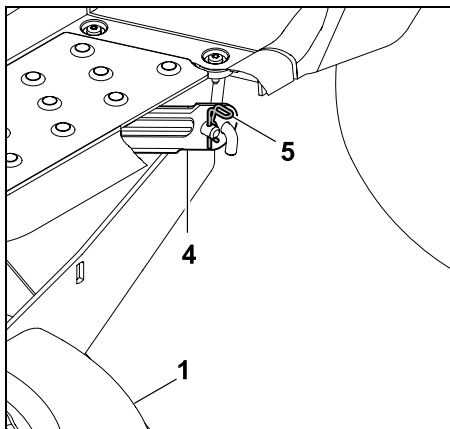
Zvesenie žacieho mechanizmu vzadu:

! Nebezpečenstvo úrazu privretím!
Pred vytiahnutím poistnej závlačky sa ubezpečte, že sa priamo pod žacím mechanizmom nenachádzajú žiadne vaše časti tela (prst, ruka, noha a pod.).

! Nebezpečenstvo úrazu!
Páka na prestavenie výšky kosenia sa po zvesení žacieho mechanizmu vzadu nachádza pod napätím. Bezprostredne po zvesení nastavte páku na prestavenie výšky kosenia opatrne na najvyšší stupeň kosenia.

i Upozornenie
Presným dodržaním uvedeného poradia si uľahčíte demontáž.

- Nastavte najnižší stupeň kosenia. (⇒ 8.13)

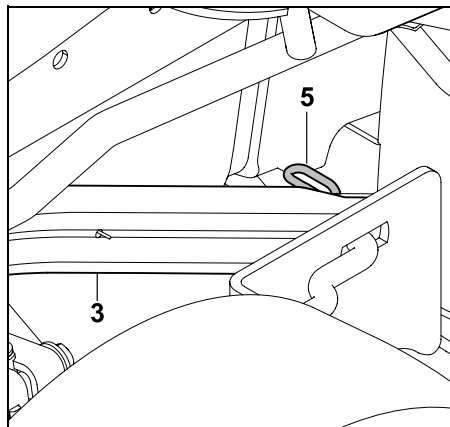


Vyberte poistnú závlačku (5).
Mierne nadvihnite a podržte žací mechanizmus (1). Žací mechanizmus (1) uvoľníte zo zadného zavesenia žacieho mechanizmu (4).

- Tento postup opakujte aj na druhej strane.
- Pomaly a opatrne odložte žací mechanizmus.
- Páku na prestavenie výšky kosenia opatrne nastavte na najvyšší stupeň kosenia.

Zvesenie žacieho mechanizmu vpredu:

! Nebezpečenstvo úrazu privretím!
Pred zvesením sa ubezpečte, že sa priamo pod žacím mechanizmom nenachádzajú žiadne vaše časti tela (prst, ruka, noha a pod.). Po zvesení žacieho mechanizmu sa záves samočinne vyklopí smerom nahor.

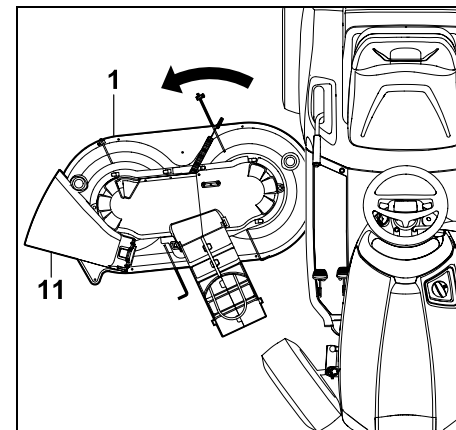


Vyberte poistnú závlačku (5).
Žací mechanizmus mierne nadvihnite a uvoľníte z predného zavesenia žacieho mechanizmu (3).
Opatrne pustite žací mechanizmus.

- Tento postup opakujte aj na druhej strane.
- Pomaly a opatrne odložte žací mechanizmus.

Vybratie žacieho mechanizmu:

- Nastavte najvyšší stupeň kosenia. (⇒ 8.13)



Žací mechanizmus (1) vytiahnite von miernym otáčavým pohybom na strane vyhadzovacej klapky (11).

13.2 Montovanie žacieho mechanizmu

! Nebezpečenstvo úrazu!
Pred všetkými prácami na žacom mechanizme si pozorne prečítajte a dodržiavajte pokyny uvedené v kapitole „Pre vašu bezpečnosť“. (⇒ 4.)

- Stroj postavte na rovný a pevný podklad.
- Vypnite spaľovací motor. (⇒ 12.3)
- Vytiahnite kľúč zapalovania.
- Zaistite parkovaciu brzdú. (⇒ 8.12)
- Kolesá zarazte doľava až na doraz.



Nebezpečenstvo úrazu!

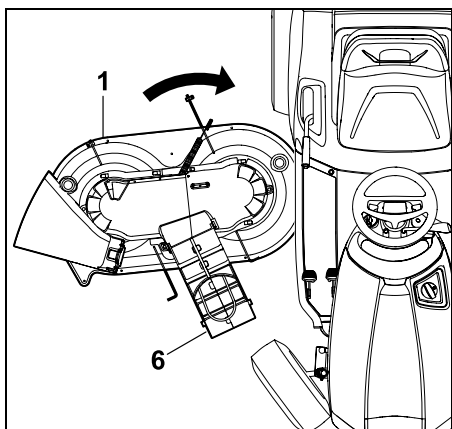
Páka na prestavenie výšky kosenia sa po zvesení žacieho mechanizmu nachádza pod napätím.

Zvlášť opatrne si počínajte pri montáži žacieho mechanizmu.

- Páku na prestavenie výšky kosenia opatrne nastavte na najvyšší stupeň kosenia. (⇒ 8.13)

Nasunutie žacieho mechanizmu:

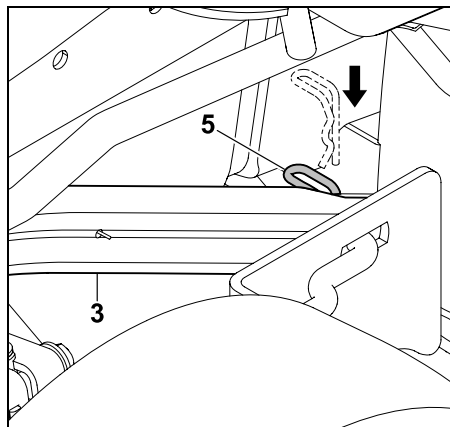
- Pred nasunutím umiestnite klinový remeň tak, aby sa dal po zavesení žacieho mechanizmu dosiahnuť cez otvor krytu klinového remeňa.



Žací mechanizmus (1) nasadíte sprava s krytom klinového remeňa (6) napred. Žací mechanizmus pritom ľahkým otáčavým pohybom umiestnite do stredu pod stroj.

Zavesenie žacieho mechanizmu vpredu:

- Nastavte najnižší stupeň kosenia. (⇒ 8.13)



Predné zavesenie žacieho mechanizmu (3) potiahnite nadol a podržte.

Žací mechanizmus mierne nadvihnite rukou a pritom zasuňte závesné čapy na žacom mechanizme do otvorov na prednom zavesení žacieho mechanizmu (3).

Poistnú závlačku (5) prestrčte otvorom v závesnom čape.

- Tento postup opakujte aj na druhej strane.

Zavesenie žacieho mechanizmu vzadu:



Upozornenie

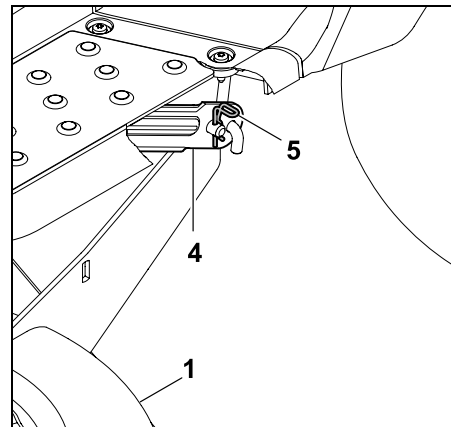
Pred zavesením skontrolujte, či je žací mechanizmus správne zavesený na prednom zavesení žacieho mechanizmu.



Nebezpečenstvo úrazu!

Páka na prestavenie výšky kosenia sa v najnižšom stupni kosenia nachádza pod napätím. Počas montáže žacieho mechanizmu sa nedotýkajte páky na prestavenie výšky kosenia.

- Žací mechanizmus na zadnej strane nadvihnite jednou rukou a podržte. Otvor na zadnom zavesení žacieho mechanizmu musí byť v jednej rovine so závesnými čapmi na žacom mechanizme.



Závesný čap na žacom mechanizme (1) vložte do otvoru na zadnom zavesení žacieho mechanizmu (4).

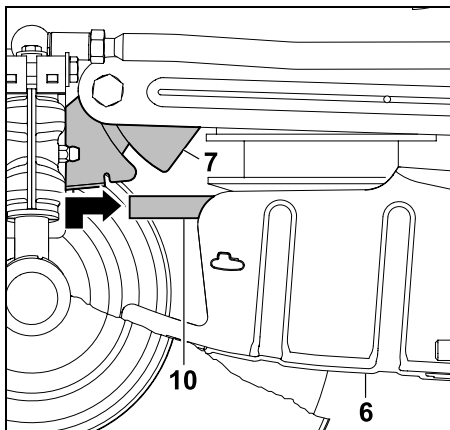
Poistnú závlačku (5) prestrčte otvorom na závesnom čape.

- Tento postup opakujte aj na druhej strane.

Zavesenie klinového remeňa:



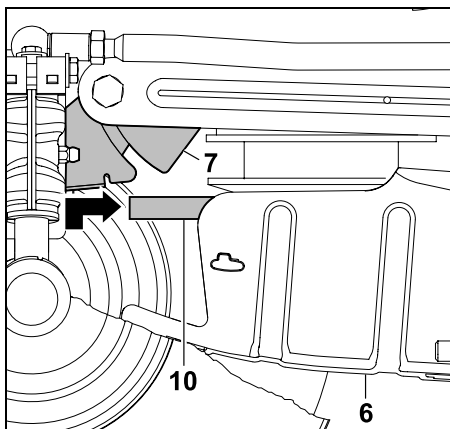
Klinový remeň zaveste na klinovú remenicu tak, aby nebol prekrútený.



Príložku konzoly (7) stlačte dopredu a podržte. Klinový remeň (10) potiahnite dopredu a nadvihnite s krytom klinového remeňa (6).

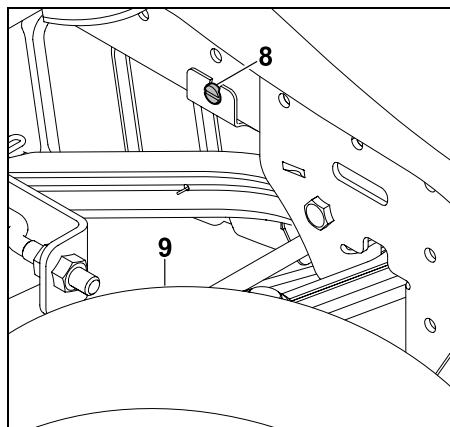
Klinový remeň (10) správne zaveste na klinovú remenicu (bez prekrútení).

Namontovanie krytu klinového remeňa vpredu:



Príložku konzoly (7) stlačte dopredu a podržte. Kryt klinového remeňa (6) vyklopte nahor. Príložku konzoly (7) vráťte

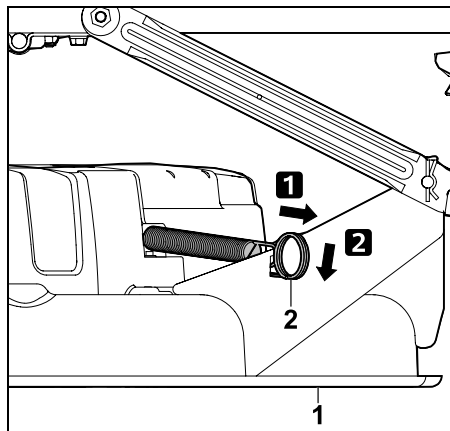
dozadu a zaveste pomocou oboch upevňovacích výstupkov na kryte klinového remeňa (6).



Príložku konzoly upevnite zaskrutkovaním skrutky (8). Dotiahnite skrutku (8).

Napnutie klinového remeňa:

- Nastavte najnižší stupeň kosenia. (⇒ 8.13)



Pero (2) potiahnite dozadu a zaveste na výrez na žacom mechanizme (1).



Nebezpečenstvo úrazu!

Po namontovaní žacieho mechanizmu sa vizuálnou kontrolou ubezpečte o správnosti montáže.

Na záver skontrolujte funkčnosť. V blízkosti sa pritom nesmú nachádzať žiadne iné osoby, deti ani zvieratá. Skúšku funkčnosti možno začať až vtedy, keď používateľ sedí na sedadle stroja.

14. Údržba



Nebezpečenstvo poranenia!

Pred všetkými údržbárskymi a opravárskymi prácami si pozorne prečítajte a dodržiavajte kapitolu „Pre vašu bezpečnosť“, zvlášť podkapitolu „Údržba a opravy“. (⇒ 4.)

Vytiahnite kľúč zapalovania, aby ste zabránili neúmyselnému naskočeniu spaľovacieho motora.



Pri práci vždy používajte pracovné rukavice.



Nikdy sa nedotýkajte žacích nožov, kým sa úplne nezastavia.

Z bezpečnostných dôvodov sa zakazuje vykonávať údržbárske práce na brzde. Všetky nastavovacie a údržbárske práce nechajte vykonávať iba špecializovaným predajcom. Spoločnosť STIHL odporúča špecializovaného predajcu výrobkov STIHL.

Všeobecné pokyny k údržbe:

- Presne dodržiavajte plán a intervaly údržby.
- Dodržiavajte plán údržby a údržbárske práce v návode na obsluhu spaľovacieho motora.

Pred údržbárskymi, opravárenskými a čistiacimi prácami:

- Stroj postavte na rovný a pevný podklad.
- Vypnite spaľovací motor. (⇒ 12.3)
- Aktivujte parkovaciu brzdu. (⇒ 8.12)
- Spaľovací motor a tlmič výfuku nechajte úplne vychladnúť.

Nasledujúce údržbárske a opravárenské práce je možné zistiť v návode na obsluhu spaľovacieho motora:

- Výmena vzduchového filtra.
- Údaje o motorovom oleji (typ, kapacita oleja atď.).
- Kontrola a výmena zapalovacej sviečky.
- Výmena filtra paliva.
- Čistenie spaľovacieho motora.

14.1 Plán údržby

Všetky údaje v pláne údržby sa musia presne dodržiavať.

V opačnom prípade môže dôjsť k závažnému poškodeniu stroja.



Upozornenie

Intenzívne používanie stroja, predovšetkým v profesionálnej oblasti, môže vyžadovať kratšie intervaly údržby, ako je uvedené. Kratšie intervaly údržby, ako sú uvedené v návode na obsluhu, sa môžu vyžadovať aj v prípade prevádzky v extrémnych podmienkach, napríklad na kamenistej alebo prašnej pôde atď. Každých 100 prevádzkových hodín alebo raz za rok sa musí vykonať jedna inšpekcia u špecializovaného predajcu. Spoločnosť STIHL odporúča špecializovaného predajcu výrobkov STIHL.

Údržbárske práce pred každým uvedením stroja do prevádzky:

S cieľom zaistiť bezporuchovú a bezpečnú prevádzku a predchádzať vzniku škôd je dôležité poznať technický stav stroja.

Preto je potrebné pred každým naštartovaním stroja vizuálne skontrolovať:

- tlak v pneumatikách, (⇒ 14.9)
- opotrebovanie a poškodenie pneumatík,
- tesnosť palivového potrubia,
- stav motorového oleja (prečítajte si návod na obsluhu spaľovacieho motora),
- množstvo paliva v nádrži,
- všeobecná vizuálna kontrola stroja a žacieho mechanizmu. Vyžaduje sa najmä kontrola prípadného poškodenia ochranných krytov.
- pevné dotiahnutie všetkých skrutkových spojov.

Údržbárske práce po každom použití stroja:

- Očistite stroj (žací mechanizmus, vyhadzovací otvor na žacom mechanizme) a ďalšie prídavné zariadenia.
- Dodržiavajte údaje týkajúce sa čistenia spaľovacieho motora (prečítajte si návod na obsluhu spaľovacieho motora).
- Prevodovku omeňte od zvyškov trávy a iných nečistôt.

Údržbárske práce po prvých 10 prevádzkových hodinách (pri prvom použití):

- Odporúčame vykonať inšpekciu u vášho špecializovaného predajcu. Spoločnosť STIHL odporúča špecializovaného predajcu výrobkov STIHL.

Údržbárske práce každých 25 prevádzkových hodín:

- Kontrola upevnenia nožov a ostria nožov, dodržiavajte hranicu opotrebovania žacích nožov.

Údržbárske práce každých 50 prevádzkových hodín:

- Celkové mazanie.
- Kontrola montážnej polohy žacieho mechanizmu. (⇒ 14.7)

Údržbárske práce po každých 100 prevádzkových hodinách:

- Výmena žacích nožov.
- Vykonanie inšpekcie u špecializovaného predajcu. Spoločnosť STIHL odporúča špecializovaného predajcu výrobkov STIHL.



Upozornenie

V rámci inšpekcie u špecializovaného predajcu sa vykonáva kontrola funkčnosti brzdy a v prípade potreby tiež údržba brzdy. Okrem toho sa vykonávajú všetky potrebné údržbárske práce na prevodovke.

14.2 Čistenie stroja



Zabráňte poškodeniu stroja!

Nikdy nesmerujte prúd vody (vysokotlakové čistiace zariadenie) na časti motora, tesnenia, elektrické konštrukčné diely (akumulátor, zväzok káblov atď.) ani na ložiská. Mohlo by to mať za následok poškodenia, resp. nákladné opravy.

Nepoužívajte žiadne agresívne čistiace prostriedky. Tieto čistiace prostriedky by mohli poškodiť plastové a kovové diely a tým negatívne ovplyvniť bezpečnú prevádzku Vášho stroja STIHL. Ak sa nečistoty nedajú odstrániť vodou, kefkou alebo handrou, odporúčame použiť špeciálny čistiaci prostriedok STIHL (napr. špeciálny čistiaci prostriedok STIHL).



Žací mechanizmus sa musí na účely čistenia a údržbárskych prác vždy demontovať.

- Vypnite spaľovací motor. (⇒ 12.3)
- Aktivujte parkovaciu brzdú. (⇒ 8.12)
- Kľúč zapaľovania vytiahnite a uschovajte na bezpečnom mieste.

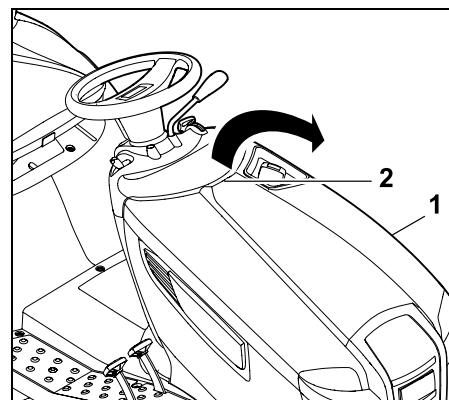
- Demontujte žací mechanizmus. (⇒ 13.1)
- Usadené zvyšky trávy v skriň žacieho mechanizmu najskôr uvoľnite kúskom dreva.
- Spodnú časť žacieho mechanizmu očistite kefou a vodou.
- Pri čistení hornej strany žacieho mechanizmu dávajte pozor na to, aby sa na klinový remeň nedostala voda – nikdy nesmerujte prúd vody na otvory v krytoch.
- Žací mechanizmus, priestor motora a prevodovku očistite od zvyškov trávy. Skontrolujte chladiace rebrá spaľovacieho motora a vyčistite prevodovku.
- Vyčistite žacie nože kefou a vodou – aby sa uvoľnili nečistoty, v žiadnom prípade neudierajte na žacie nože (napr. kladivom).

14.3 Otvorenie krytu motora



Nebezpečenstvo úrazu!

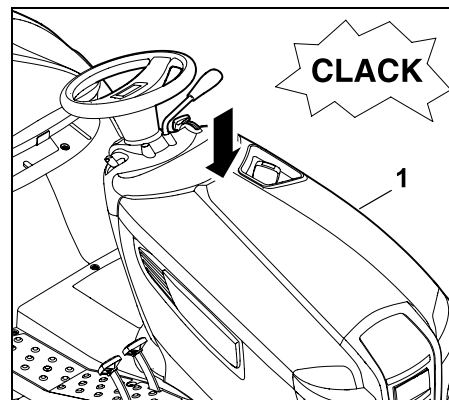
Skôr ako otvoríte kryt motora, vypnite spaľovací motor a nechajte ho pár minút vychladnúť. Spaľovací motor by mal byť mierne teplý.



Kryt motora (1) uchopte jednou rukou za držadlo (2) a jemným trhnutím ho otvorte smerom nahor.

Kryt motora (1) vyklepte dopredu až na doraz.

14.4 Zatvorenie krytu motora



Kryt motora (1) sklopte opatrne a pomaly a nechajte ho zaistiť.

14.5 Kontrola bezpečnostných zariadení



Nebezpečenstvo úrazu!

Bezpečnostné zariadenia možno kontrolovať len zo sedadla vodiča. V blízkosti sa pritom nesmú nachádzať žiadne iné osoby, deti ani zvieratá. Funkčnosť bezpečnostných zariadení je potrebné kontrolovať minimálne raz za mesiac. Funkčnosť bezpečnostných zariadení sa musí kontrolovať vždy pred opätovným uvedením do prevádzky v prípade strojov, ktoré boli dlhší čas mimo prevádzky, málo používaných alebo opravovaných strojoch.

Skontrolujte kontaktný spínač brzd:

- Používateľ musí sedieť na sedadle vodiča.
- Vypnite spaľovací motor a počkajte, kým sa nezastaví. (⇒ 12.3)
- Vypnite spojku žacieho mechanizmu. (⇒ 8.5)
- Nestláčajte brzdový pedál, resp. uvoľnite parkovaciu brzdu.

Keď je aktivovaný kontaktný spínač brzd, nesmiete štartovať spaľovací motor!

Kontrola kontaktného spínača žacieho mechanizmu:

- Používateľ musí sedieť na sedadle vodiča.
- Brzdový pedál stlačte až na doraz a podržte. (⇒ 8.11)
- Zapnite spojku žacieho mechanizmu. (⇒ 8.5)

Keď je aktivovaný kontaktný spínač žacieho mechanizmu, nesmiete štartovať spaľovací motor!

Kontrola kontaktného spínača sedadla:

- Používateľ musí sedieť na sedadle vodiča.
- Naštartujte spaľovací motor a nechajte ho bežať pri maximálnych otáčkach. (⇒ 8.2), (⇒ 8.3)
- Zapnite spojku žacieho mechanizmu. (⇒ 8.5)
- Sedadlo vodiča odľahčite pomalým a opatrným zdvihnutím sa zo sedadla. Nezostupovať!

Keď je aktivovaný kontaktný spínač sedadla, spaľovací motor sa vypne!

Kontrola bezpečnostného spínača pre spätné kosenie:

- Posadte sa na sedadlo vodiča – bezpečnostný spínač pre spätné kosenie **nestláčajte**.
- Naštartujte spaľovací motor (⇒ 12.2) a nechajte ho bežať pri maximálnych otáčkach. (⇒ 8.2), (⇒ 8.3)
- Zapnite spojku žacieho mechanizmu. (⇒ 8.5)
- Zvoľte smer jazdy dozadu a pohnite sa. (⇒ 8.7)

Pri fungujúcom bezpečnostnom spínači pre spätné kosenie sa spojka žacieho mechanizmu vypne po 1 sekunde.

14.6 Údržba žacieho noža



Nebezpečenstvo poranenia!

Pri práci vždy používajte pracovné rukavice. Ak potrebujete odborné informácie alebo ak nemáte k dispozícii potrebné náradie, **vždy** vyhľadajte pomoc špecializovaného predajcu (spoločnosť STIHL odporúča špecializovaného predajcu STIHL). Firma STIHL odporúča používať výlučne originálne náhradné diely STIHL. Nikdy sa nedotýkajte žacích nožov, kým sa úplne nezastavia. Žací mechanizmus odkladajte vždy na pevný a drsný podklad.

Interval údržby:

Každých 25 prevádzkových hodín

Údržbárske práce:

- Skontrolujte hranicu opotrebovania žacích nožov.
- Žacie nože v prípade potreby nabrúste. Ak sa časom zhoršia výsledky kosenia, žacie nože treba nabrúsiť.

Kontrola hranice opotrebovania žacieho noža:



Nebezpečenstvo poranenia!

Opotrebovaný žací nôž sa môže zlomiť a spôsobiť tak ťažké úrazy. Preto je dôležité dodržiavať pokyny na údržbu žacieho noža.

V závislosti od miesta použitia a intenzity namáhania sa môže opotrebovanie žacích nožov značne líšiť. Ak sa stroj často používa na piesočnatej pôde, resp. pri suchom počasí, dochádza k väčšiemu namáhaniu a tým tiež k nadmernému opotrebovaniu žacích nožov.

Pozor!

Pri výmene žacieho noža **vždy** vymeňte j **skrutku noža** a **poistnú podložku**.

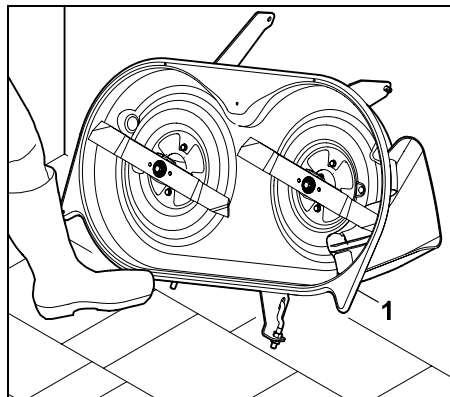


Hranicu opotrebovania odporúča spoločnosť STIHL kontrolovať na demontovanom žacom mechanizme.

Ak máte k dispozícii vhodnú zdvižnú plošinu, môžete hranicu opotrebovania žacích nožov skontrolovať aj v prípade namontovaného žacieho mechanizmu.

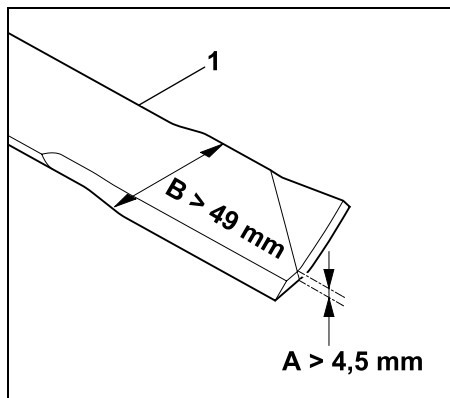
- Dôkladne vyčistite žacie nože a žací mechanizmus. (⇒ 14.2)
- Demontujte žací mechanizmus. (⇒ 13.1)

Žací mechanizmus umiestnite pred kontrolou do bezpečnej polohy:



Žací mechanizmus (1) oprite o stenu a zaistíte nohou proti zosunutiu.

Skontrolujte hranice opotrebovania:



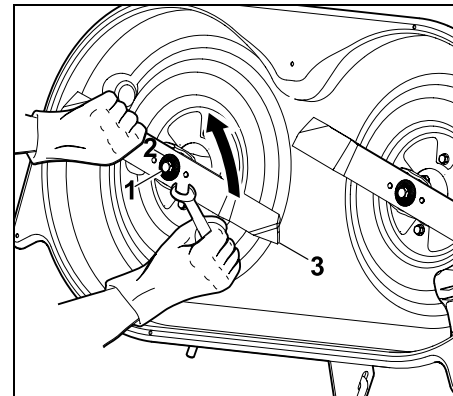
A = Hrúbka noža (> 4,5 mm)

B = Šírka noža (> 49 mm)

Na viacerých miestach skontrolujte pomocou posuvného meradla hrúbku noža **A** a šírku noža **B**. V prípade dosiahnutia alebo prekročenia hraníc opotrebovania sa musí žací nôž (1) vymeniť.

Demontáž žacieho noža:

- Demontujte žací mechanizmus. (⇒ 13.1)
- Žací mechanizmus oprite o stenu a zaistíte proti posunutiu.



Pomocou skrutkovača SW17 (nie je súčasťou dodávky) uvoľníte a vyskrutkujete skrutku noža (1).

Vyberte skrutku noža (1) s poistnou podložkou (2). Vyberte žací nôž (3).

- Rovnaký postup opakujte aj v prípade druhého noža.

Brúsenie žacieho noža:



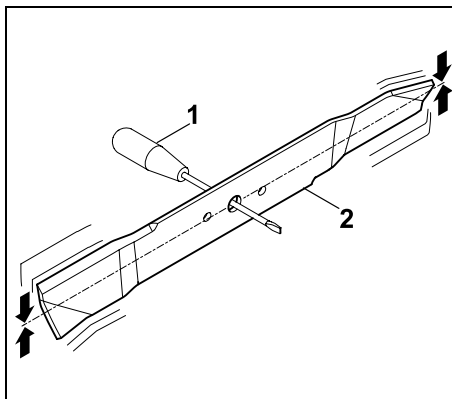
Nebezpečenstvo úrazu!

Počas brúsenia používajte vždy ochranné okuliare a rukavice.

- Žací nôž sa musí pri brúsení chladiť, napr. vodou. Nesmie dôjsť k modrému zafarbeniu noža, znamenalo by to zníženie trvanlivosti ostria.
- Žací nôž sa musí brúsiť rovnomerne, aby sa zabránilo vibráciám v dôsledku nevyváženosti.
- Dodržte uhol ostria **30°**.

- Pri brúsení dodržiavajte hranice opotrebovania.

Kontrola vyváženia žacieho noža:



Skrutkovač (1) prestrčte stredovým otvorom.

Ak je žací nôž (2) vyvážený správne, zostane vo vodorovnej polohe (ako na obrázku).



Nebezpečenstvo úrazu!

Pokiaľ nie sú obidve strany žacieho noža vyvážené správne, musí sa celý postup brúsenia žacieho noža opakovať, kým nebude žací nôž v rovnováhe.

Vyváženie žacích nožov možno vykonať výlučne zbrúsením ostria nožov.

Montáž žacieho noža:



Nebezpečenstvo úrazu

Pred namontovaním skontrolujte, či nie je žací nôž poškodený (vruby a praskliny) alebo nadmerne opotrebovaný.

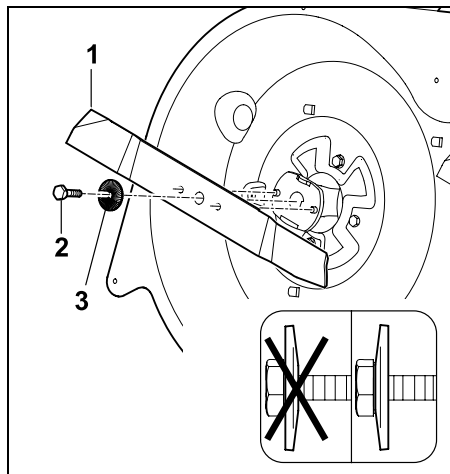
Opotrebované alebo poškodené žacie nože sa musia vymeniť za nové.

Poistnú podložku vymeňte pri každej montáži noža.

Skrutku noža zaistíte navyše prostriedkom Loctite 243 a pevne dotiahnite predpísaným uťahovacím momentom, keďže od toho závisí bezpečné upevnenie rezného nástroja.

Žacie nože musíte nasadiť v súlade s nasledujúcimi krokmi:

- Žací nôž namontujte s dohora ohnutými aerodynamickými plochami smerom nahor (ukazujúc k žaciemu mechanizmu).



Nasadte žací nôž (1) a zaskrutkujte skrutku noža (2 – naneste prostriedok **Loctite 243**) s poistnou podložkou (3 – sledujte vyklenutie) a pevne utiahnite. Uťahovací moment: 65 - 70 Nm

14.7 Kontrola montážnej polohy žacieho mechanizmu

Interval údržby:

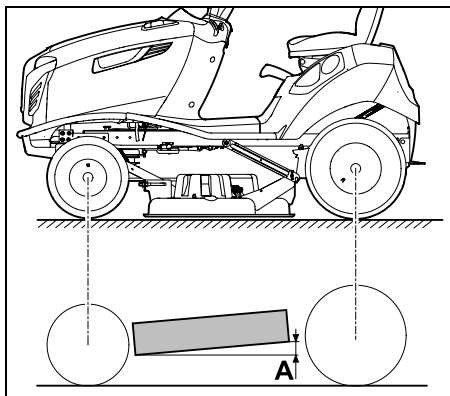
Každých 50 prevádzkových hodín, resp. podľa potreby (napr. po silnejších nárazoch proti žaciemu mechanizmu alebo pri nečistom reze.).



Jednotný tlak v pneumatikách je predpokladom pre kontrolu správnej montážnej polohy. Pred kontrolou správnej montážnej polohy preto skontrolujte tlak v pneumatikách všetkých pneumatík a v prípade potreby ho vyrovnejte. (⇒ 14.9)

Žací mechanizmus sa nachádza v správnej montážnej polohe vtedy, keď je ľahko naklonený smerom dopredu – na prednej strane je trochu nižšie ako na zadnej strane.

- Stroj postavte na rovný podklad.
- Vypnite spaľovací motor. (⇒ 12.3)
- Aktivujte parkovaciu brzdú. (⇒ 8.12)
- Kľúč zapalovania vytiahnite a uschovajte na bezpečnom mieste.
- Nastavte najnižší stupeň kosenia. (⇒ 8.13)

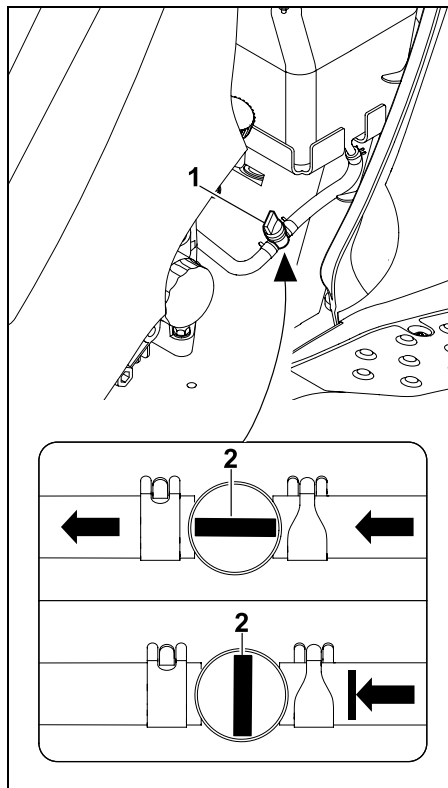


Výškový rozdiel **A** = 10 mm

14.8 Palivový ventil

Otváraním alebo zatváraním palivového ventilu umožníte tok paliva vo vedení paliva, resp. ho prerušíte. Palivový ventil sa nachádza vľavo pod palivovou nádržou.

- Vypnite spaľovací motor. (⇒ 12.3)
- Zaisťujte parkovaciu brzdu. (⇒ 8.12)

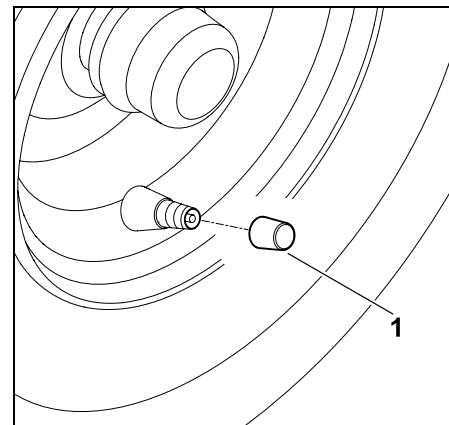


Palivový ventil (1) sa zatvára, resp. otvára otáčaním nastavovacieho ventilu (2).

14.9 Tlak v pneumatikách



Správny tlak v pneumatikách je dôležitý predovšetkým na vyrovnanie žacieho mechanizmu do vodorovnej polohy, a tým pre dosiahnutie rovnomerného vzhľadu pokosenej plochy. Príliš vysoký tlak v pneumatikách zároveň spôsobuje poškodenie korenkov pokoseného trávniku profilom pneumatík.



Odskrutkujte kryt ventilu (1).

- Pomocou vhodnej pumpy s manometrom nahustite pneumatiky na nasledujúce hodnoty tlaku.

Predné pneumatiky:
0,8 - 1 bar

Zadné pneumatiky:
0,6 - 0,8 bar

14.10 Výmena kolies

Pri poškodení kolies (diera, trhliny, prerezanie) zmontujte poškodené koleso a zaneste ho špecializovanému predajcovi.

Dvíhanie a podopieranie stroja:



Nebezpečenstvo úrazu!

Pri dvíhaní rešpektujte hmotnosť stroja (pozri kapitolu „Technické údaje“). (⇒ 21.)

V prípade potreby dvíhajte stroj s pomocou druhej osoby alebo použite zdvihák na vozidlá (nie je súčasťou dodávky).

Stroj pred dvíhaním zaistite proti posunutiu.

Brzda pôsobí len na zadné kolesá.

Stroj pred zdvihnutím zadnej nápravy zaistite proti posunutiu.

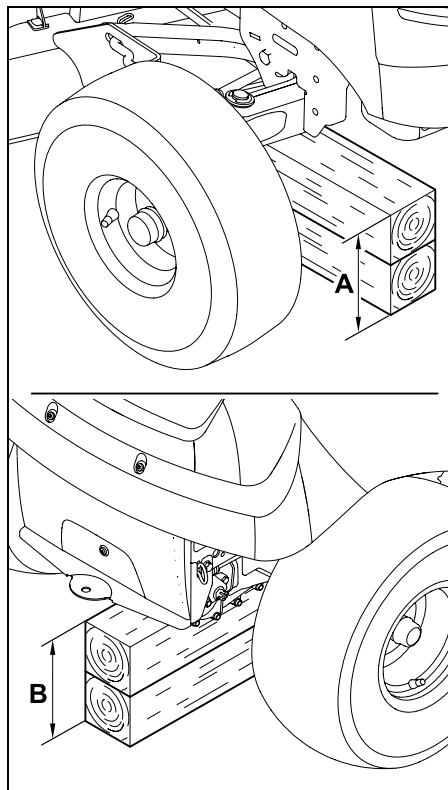


Zabráňte poškodeniu stroja

Pri podopieraní dbajte na to, aby sa stroj dotýkal podkladu len nápravou alebo ťažným zariadením.

Stroj dvíhajte len za vhodné konštrukčné diely (napr. rám, ráfy kolies, náprava). Stroj nikdy nedvíhajte ani nepodpierajte v oblasti plastových dielov.

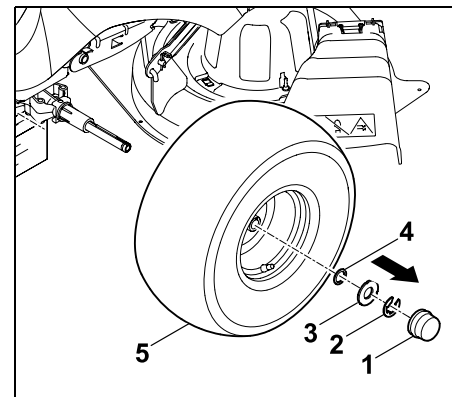
- Stroj umiestnite na vodorovný a pevný podklad a zaistite ho proti posunutiu.
- Vypnite spaľovací motor. (⇒ 12.3)
- Aktivujte parkovaciu brzdu. (⇒ 8.12)
- Kľúč zapaľovania vyťahnite a uschovajte na bezpečnom mieste.



Predná náprava: A > 230 mm

Zadná náprava: B > 210 mm

Demontáž kolesa:



Zložte snímateľný kryt (1).

Poistný krúžok (2) vyberte pomocou skrutkovača.

Vyberte veľkú podložku (3) a malú podložku (4) (namontované len na zadnom kolese).

Koleso (5) stiahnite z hriadeľa kolesa.



Pri demontáži zadných kolies dbajte na to, aby sa nestratil unášač (lícované pero).

Montáž kolesa:

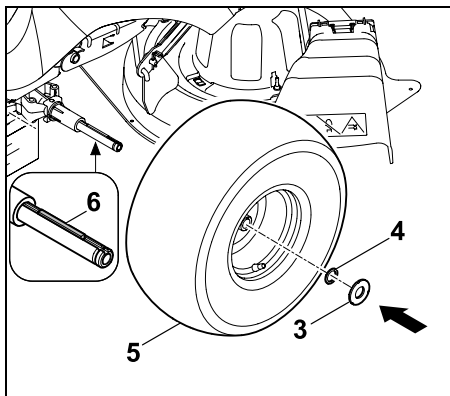


Pred namontovaním zadných kolies nezabudnite skontrolovať, či je na oboch stranách v drážke hriadeľa kolesa namontovaný unášač (lícované pero).

Kolesá nasadte tak, aby sa ventil nachádzal na vonkajšej strane.

Pred montážou kolies postupujte podľa nasledujúcich krokov:

- Odstráňte nečistotu z hriadeľa kolesa.
- Hriadeľ kolesa pred namontovaním kolesa ľahko namažte mazacím tukom.



Zadné kolesá:

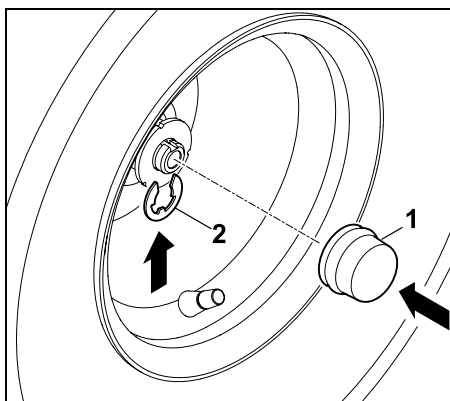
Na zadnú nápravu nasadíte unášač (6). Koleso (5) – ventil sa nachádza na vonkajšej strane – navlečte na lícované pero a posuňte až na doraz na hriadeľ kolesa.

Na hriadeľ kolesa nasuňte malú podložku (4) a veľkú podložku (3).

Predné kolesá:

Koleso (5) – ventil sa nachádza na vonkajšej strane – navlečte a posuňte až na doraz na hriadeľ kolesa.

Na hriadeľ kolesa nasuňte veľkú podložku (3).



Zasuňte poistný krúžok (2) až na doraz do zápichu hriadeľa kolesa. Snímateľný kryt (1) nasadíte na hriadeľ kolesa.

i Skontrolujte bezpečné upevnenie kolies.

- Nadvihnite stroj a vyťahnite podložku.
- Stroj opatrne položte na zem.

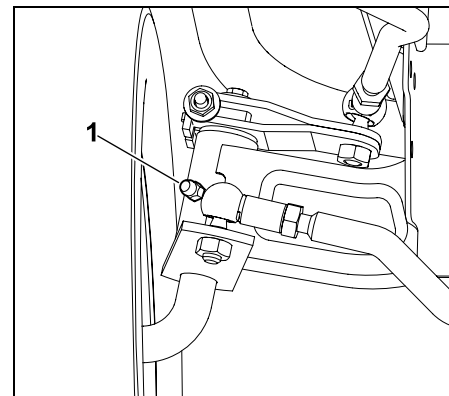
14.11 Mazanie

Pomocou oboch tlakových mazničiek na prednej náprave namažte oba predné čapy nápravy.

i **Upozornenie**
Pred mazaním sa musí predná náprava odľahčiť správnym podoprením. Tlakovú mazničku je potrebné pred každým mazaním vždy dôkladne vyčistiť, aby sa zabránilo znečisteniu čapu nápravy. Prebytočný mazací tuk po každom mazaní vždy odstráňte (utrite). Používajte komerčné mazacie tuky.

Postup mazania:

- Vypnite spaľovací motor. (⇒ 12.3)
- Kľúč zapalovania vyťahnite a uschovajte na bezpečnom mieste.
- Aktivujte parkovaciu brzdu. (⇒ 8.12)
- Podopretím odľahčíte prednú nápravu (nadvihnite ju). (⇒ 14.10)



Tlakové mazničky (1) na oboch stranách nápravy namažte pomocou tlakového mazacieho lisu (nie je súčasťou dodávky), kým z nich nezačne vytekať trochu tuku.

- Utrite vytečený tuk.
- Vyberte podperu prednej nápravy.

14.12 Kontrola stavu naplnenia motorového oleja

- Stroj postavte na rovnú a priamu plochu.
- Vypnite spaľovací motor. (⇒ 12.3)
- Zaistite parkovaciu brzdu. (⇒ 8.12)
- Nechajte vychladnúť spaľovací motor.
- Otvorte kryt motora. (⇒ 14.3)
- Skontrolujte stav naplnenia podľa návodu na obsluhu spaľovacieho motora – v prípade potreby naplňte motorový olej. (⇒ 14.13)

14.13 Výmena motorového oleja



Nebezpečenstvo úrazu!

Pred plnením motorového oleja, resp. jeho výmenou, nechajte spaľovací motor úplne vychladnúť. Nebezpečenstvo popálenia horúcim motorovým olejom!

Informácie k predpísanému motorovému oleju a k plniacemu množstvu oleja je možné zistiť v návode na obsluhu spaľovacieho motora.

Výmenu oleja vykonávajte len pri mierne teplom spaľovacom motore. Pod vypúšťaciu rúrku oleja (dodržiť kapacitu oleja) podložte vhodnú záchytnú nádobu na olej.

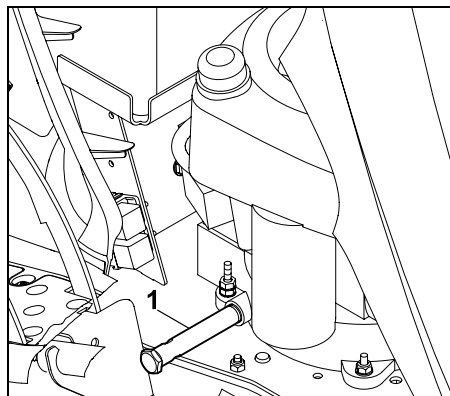
Použitý olej sa musí likvidovať v súlade so zákonnými predpismi.

Intervaly výmeny oleja:

Odporúčané intervaly výmeny oleja je možné zistiť v návode na obsluhu spaľovacieho motora.

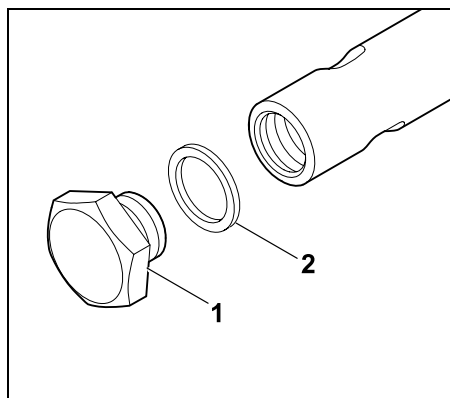
Vypustenie motorového oleja:

- Vypnite spaľovací motor. (⇒ 12.3)
- Aktivujte parkovaciu brzdú. (⇒ 8.12)
- Kľúč zapaľovania vyťahnite a uschovajte na bezpečnom mieste.
- Nechajte vychladnúť spaľovací motor (kým nie je mierne teplý).
- Otvorte kryt motora. (⇒ 14.3)
- Odskrutkujte plniaci uzáver oleja (prečítajte si návod na obsluhu spaľovacieho motora).



Vypúšťacia rúrka oleja (1) sa nachádza na pravej strane spaľovacieho motora v blízkosti oboch pedálov.

- Podložte vhodnú zachtývaciu nádobu na olej.



Vypúšťaciu zátku oleja (1) vyskrutkujte pomocou dvoch vidlicových kľúčov (SW19/SW15) a vyberte ju. Zlikvidujte tesniaci krúžok (2).

- Vypustite všetok motorový olej. Potom nasadte na vypúšťaciu zátku oleja (1) nový tesniaci krúžok (2). Vypúšťaciu zátku oleja zaskrutkujte do vypúšťacej rúrky oleja a utiahnite ju. Uťahovací moment: 12 - 14 Nm

14.14 Plnenie motorového oleja



Zabráňte poškodeniu stroja!

Dbajte na to, aby výška hladiny motorového oleja nebola ani príliš vysoká ani príliš nízka.

- Otvorte kryt motora. (⇒ 14.3)
- Skontrolujte stav naplnenia motorovým olejom. (⇒ 14.12)
- Naplňte motorový olej podľa návodu na obsluhu – používajte vhodný lievik.
- Zatvorte kryt motora. (⇒ 14.4)

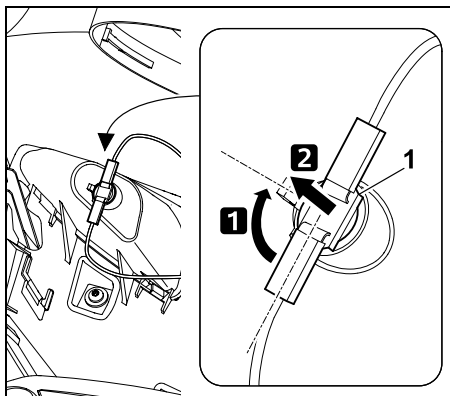
14.15 Výmena žiarovky svetlometu



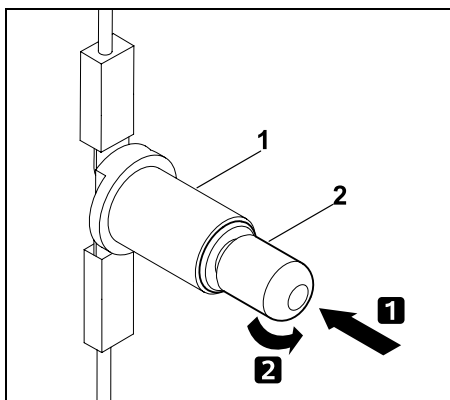
Pri výmene chybné žiarovky používajte vždy 12 V žiarovky s výkonom 6 W.

Označenie žiarovky:
12V 6W BA9s

- Otvorte kryt motora. (⇒ 14.3)

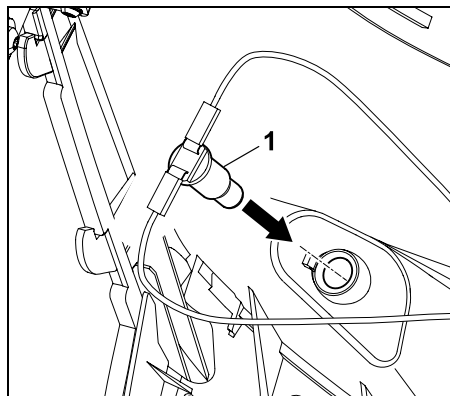


Objímku (1) otočte o cca 90° a vyťahnite ju.



Žiarovku (2) zatlačte v smere objímky (1) a podržte ju. Žiarovku (2) opatrne otočte a vyberte.

- Pri nasadzovaní novej žiarovky postupujte v opačnom poradí.



Objímku (1) zatlačte do telesa svetlometu.

- Zatvorte kryt motora. (⇒ 14.4)

14.16 Poistky



Nebezpečenstvo požiaru!

Poistky v žiadnom prípade nepremsťujte kúskom drôtu alebo vodivej fólie.

Pri výmene poistky nikdy nepoužívajte poistku s iným prúdovým výkonom, ako je predpísaný (A).



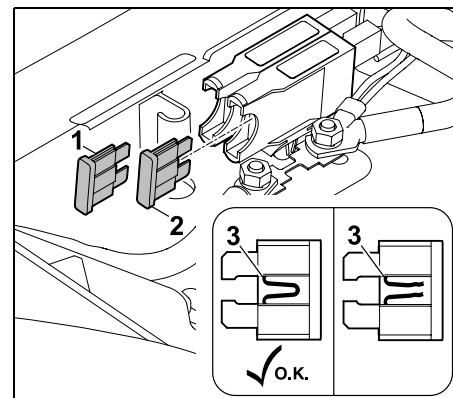
Ak sa nová poistka za krátky čas vypáli, možnou príčinou je porucha (napr. skrat).

V tomto prípade odporúčame vyhľadať pomoc špecializovaného predajcu. Spoločnosť STIHL odporúča špecializovaného predajcu výrobkov STIHL.

Kontrola zasúvacej poistky:

- Vypnite spaľovací motor. (⇒ 12.3)
- Aktivujte parkovaciu brzdu. (⇒ 8.12)
- Kľúč zapaľovania vyťahnite a uschovajte na bezpečnom mieste.

- Otvorte skrinku akumulátora. (⇒ 14.17)



Vyťahnite zasúvaciú poistku (1,2). Vizualne skontrolujte, či nie je poškodený (prepálený) drôt (3), uložený v plastovom obale poistky.

Poškodené poistky vymeňte.

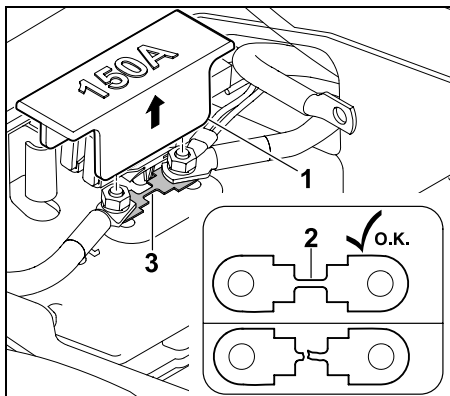
Nabíjacie zariadenie (1): 15 A
Elektrická časť (2): 10 A

- Zatvorte skrinku akumulátora. (⇒ 14.17)

Kontrola hlavnej poistky:

Menovitý prúd:
150 ampérov

- Vypnite spaľovací motor. (⇒ 12.3)
- Aktivujte parkovaciu brzdu. (⇒ 8.12)
- Kľúč zapaľovania vyťahnite a uschovajte na bezpečnom mieste.
- Otvorte skrinku akumulátora. (⇒ 14.17)



Zložte kryt (1). Vizuálne skontrolujte, či nie je poškodený (prepálený) drôt (2). Ak je drôt poškodený, musí sa poistka (3) nechať vymeniť u špecializovaného predajcu. Spoločnosť STIHL odporúča špecializovaného predajcu výrobkov STIHL.

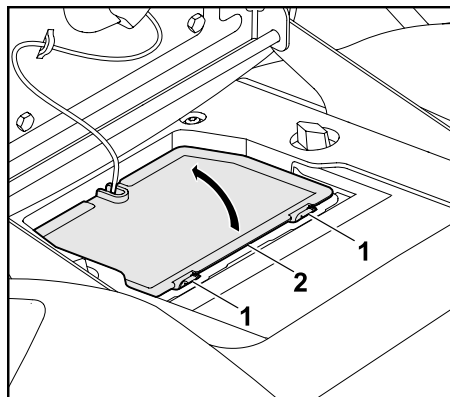
Znovu nasadte kryt (1).

- Zatvorte skrinku akumulátora. (⇒ 14.17)

14.17 Skrinka akumulátora

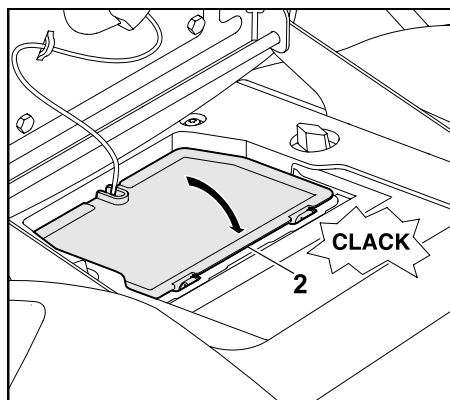
- Vypnite spaľovací motor. (⇒ 12.3)
- Zaistíte parkovaciu brzdu. (⇒ 8.12)
- Kľúč zapaľovania vytiahnite a uschovajte na bezpečnom mieste.
- Sedadlo vodiča posuňte do strednej polohy.

Otvorenie skrinky akumulátora:



Upevňovacie výstupky (1) pritlačte ku krytu skrinky akumulátora (2) a podržte. Kryt skrinky akumulátora (2) vyklopte nahor.

Zatvorenie skrinky akumulátora:



Kryt skrinky akumulátora (2) zaveste do upínacieho zariadenia na strane kábla. Kryt skrinky akumulátora (2) zaklopte nadol.

Opatrne pritlačte na kryt skrinky akumulátora (2), kým nezapadne na miesto.

14.18 Akumulátor



Nebezpečenstvo úrazu!

Pri odpájaní svoriek akumulátora sa musí vždy ako prvý odpojiť čierny mínusový kábel (-) a až potom červený plusový kábel (+)! Pri pripájaní svoriek akumulátora sa musí vždy ako prvý pripojiť červený plusový kábel (+).



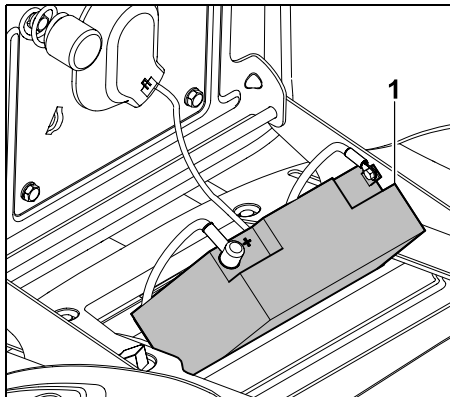
Akumulátor nevyžaduje žiadnu údržbu. Musí sa len vymeniť pri poškodení alebo vymontovať pri dlhšom uskladnení stroja (napr. na zimnú prestávku).

Akumulátor pred likvidáciou stroja vymontujte.

Akumulátor nepatrí do domáceho odpadu, musí sa odovzdať u špecializovaného predajcu alebo do komunálnej zberne zvláštného odpadu.

- Vypnite spaľovací motor. (⇒ 12.3)
- Zaistíte parkovaciu brzdu. (⇒ 8.12)
- Kľúč zapaľovania vytiahnite a uschovajte na bezpečnom mieste.
- Otvorte skrinku akumulátora. (⇒ 14.17)

Odloženie akumulátora:

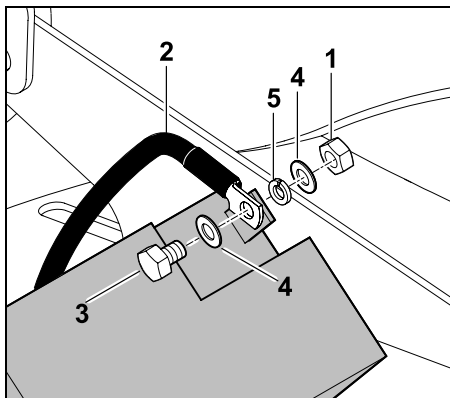


Akumulátor (1) položte na účely zapojenia, resp. odpojenia svoriek priečne na kryt.

Pozor: skontrolujte bezpečnosť polohy.

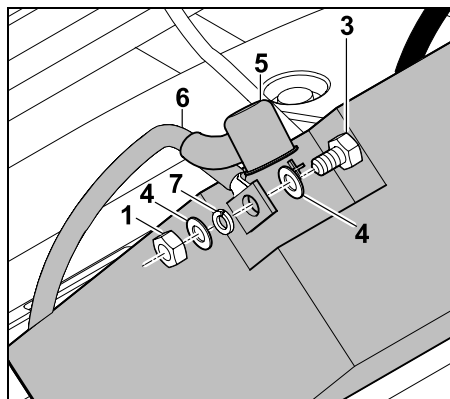
Odpojenie akumulátora:

- Odložte akumulátor. (⇒ 14.18)



Maticu (1) čierneho pripojovacieho kábla (2) odskrutkujte pomocou vidlicového kľúča SW8 a vyberte skrutku (3), podložiek (4), pružnú

podložku (5) a maticu (1). Čierny pripojovací kábel (2) odpojte od mínusového pólu (-) akumulátora.



Stiahnite snímateľný kryt (5). Maticu (1) červeného pripojovacieho kábla (6) uvoľníte pomocou vidlicového kľúča SW8 od plusového pólu (+) akumulátora a vyskrutkujte ju. Odstráňte skrutku (3), podložky (4), pružinovú podložku (7) a maticu (1).

Snímate červený pripájací kábel (6) z kladného pólu (+).

- V prípade potreby vyberte akumulátor.
- Skrutky, podložky a matice opäť naskrutkujte na mínusový pól (-) a plusový pól (+) na akumulátor, aby sa nestratili.
- V prípade potreby zatvorte skrinku akumulátora. (⇒ 14.17)

Pripojenie akumulátora:



Pred namontovaním skontrolujte stav nabitia.

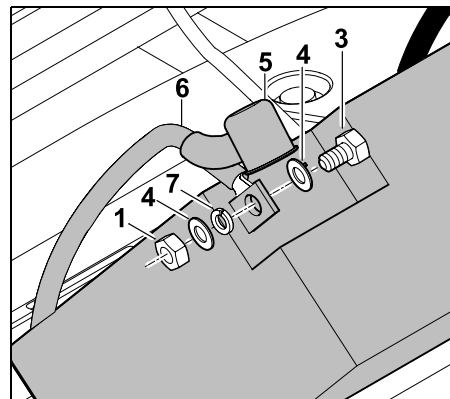
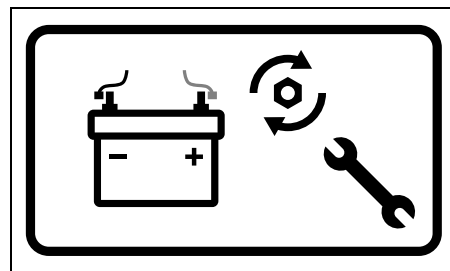
Ak akumulátor nedosahuje minimálne napätie, musí sa ešte pred namontovaním úplne nabiť pomocou nabíjačky akumulátorov. Minimálne napätie: 11,5 V

- Odložte akumulátor.
- V prípade potreby vyberte z akumulátora skrutky, podložky a matice.



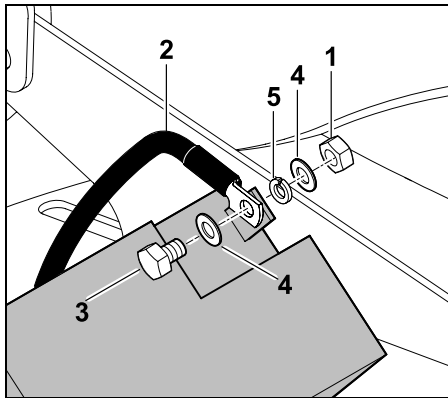
Nebezpečenstvo požiaru!

Bezpodmienečne dodržte predpísaný uťahovací moment. Dbajte na to, aby boli skrutkové spojenia na póloch vždy pevne utiahnuté, aby sa zabránilo škodám vzniknutým na základe tvorby iskier.



Kladný pól (+): Pripojovacia svorku červeného pripojovacieho kábla (6) pripojte ku kladnému pólu akumulátora pomocou skrutky (3), podložiek (4), pružnej podložky (7) a matice (1).

Skrutkový spoj pevne dotiahnite pomocou dvoch skrutkovačov veľkosti SW8. Uťahovací moment: 6-8 Nm
Kryt (5) vyhrňte úplne nad skrutkový spoj.



Záporný pól (-): Pripojovací svorku čierneho pripojovacieho kábla (2) pripojte ku zápornému pólu akumulátora pomocou skrutky (3), podložiek (4), pružnej podložky (5) a matice (1).
Skrutkový spoj pevne dotiahnite pomocou dvoch skrutkovačov veľkosti SW8. Uťahovací moment: 6-8 Nm

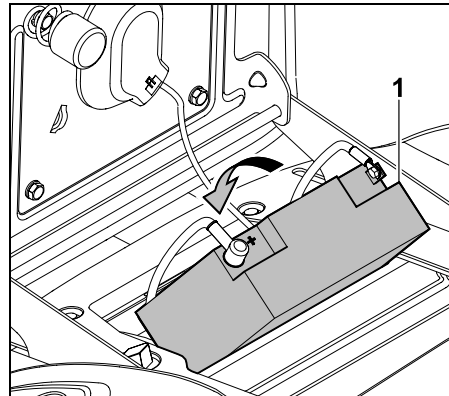
- Vložte akumulátor.

Wybratie akumulátora:

- Odpojte akumulátor. (⇒ 14.18)
- Vytiahnite akumulátor.

Vloženie akumulátora:

- Otvorte skrinku akumulátora. (⇒ 14.17)
- Pripojte akumulátor. (⇒ 14.18)



Vložte akumulátor (1). Oba pripojovacie káble správne uložte v skrinke akumulátora.

- Zatvorte skrinku akumulátora. (⇒ 14.17)

14.19 Nabíjanie akumulátora cez dobijaciu zásuvku

Do dobijacej zásuvky možno zapojiť udržiavaciu nabíjačku akumulátora ACB 010 STIHL alebo diagnostickú nabíjačku STIHL-ADL 012 (obidve nie sú súčasťou dodávky).

Pomocou udržiavacej nabíjačky akumulátora ACB 010 STIHL sa môže uskutočňovať výlučne udržiavacie nabíjanie.

Pomocou diagnostickej-nabíjačky ADL 012 je možné udržiavacie nabíjanie a úplné nabíjanie (nabíjanie prázdneho akumulátora).



Zabráňte poškodeniu stroja!

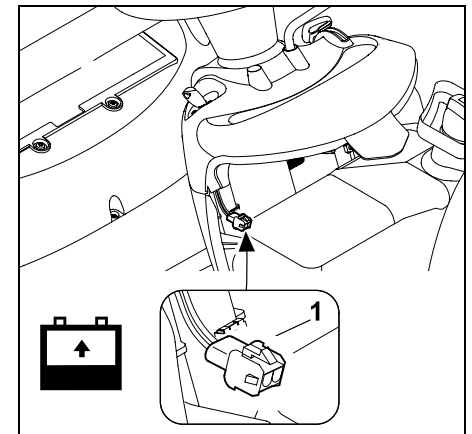
Akumulátor nikdy nenabíjajte pri bežiacom spaľovacom motore. Do dobijacej zásuvky možno zapojiť výlučne udržiavaciu nabíjačku akumulátora ACB 010 STIHL alebo diagnostickú nabíjačku akumulátora STIHL-ADL 012. Iné nabíjačky, zvlášť s vyšším nabíjacím prúdom môžu spôsobiť poškodenia stroja. Ak sa akumulátor nabíja pomocou iných nabíjačiek, musí sa najprv demontovať.

Pred pripojením:

- Prečítajte si a dodržiavajte pokyny v návode na obsluhu nabíjačiek STIHL.
- Prečítajte si a dodržiavajte pokyny v priloženom návode akumulátora.

Pripojenie:

- Vypnite spaľovací motor. (⇒ 12.3)
- Aktivujte parkovaciu brzdú. (⇒ 8.12)
- Otvorte kryt motora. (⇒ 14.3)



Do dobíjacej zásuvky (1) zapojte udržiavaciu nabíjačku akumulátora ACB 010 STIHL alebo diagnostickú nabíjačku akumulátora STIHL-ADL 012.

14.20 Spaľovací motor

Dodržiavajte pokyny na obsluhu a údržbu uvedené v priloženom návode na obsluhu spaľovacieho motora.

Na zaistenie dlhej životnosti stroja je zvlášť dôležitá dostatočná hladina oleja a takisto pravidelná výmena motorového oleja a vzduchového filtra.

14.21 Prevodovka

Pre používateľa je prevodovka bezúdržbová.

Všetky predpísané údržbárske práce na prevodovke sa vykonávajú v rámci inšpekcie stroja u špecializovaného predajcu.

14.22 Uskladnenie

- Stroj uskladnite v suchej a bezprašnej miestnosti mimo dosahu detí a nepovolných osôb.
- Prípadné poruchy na stroji je potrebné odstrániť ešte pred uskladnením, aby bol stroj neustále v riadnom prevádzkovom stave.
- Zatvorte palivový ventil. (⇒ 14.8)
- Vytiahnite kľúč zapalovania a uschovajte ho tak, aby k nemu nemali prístup neoprávnené osoby, predovšetkým deti.

14.23 Uskladnenie stroja pri dlhších prevádzkových prestávkach (napr. zimná prestávka)

- Dôkladne vyčistite všetky vonkajšie diely spaľovacieho motora a stroja, najmä chladiace rebrá.
- Všetky pohyblivé diely dobre naolejujte, príp. namažte tukom.
- Vypustte palivo z palivovej nádrže a vyprázdňte karburátor (napr. chodom naprázdno).
- Zaisťte parkovaciu brzdu. (⇒ 8.12)
- Dodržiavajte pokyny uvedené v návode na obsluhu spaľovacieho motora.
- Vymeňte motorový olej (Návod na obsluhu spaľovacieho motora). (⇒ 14.13)
- Odpojte akumulátor. (⇒ 14.18)
- Úplne nabitý akumulátor uskladnite na chladnom, suchom a bezpečnom mieste.

14.24 Po dlhších prevádzkových prestávkach (napr. zimná prestávka)

- Skontrolujte napätie akumulátora. Ak akumulátor nedosahuje minimálne napätie, musí sa ešte pred namontovaním úplne nabiť pomocou nabíjačky akumulátorov. Minimálne napätie: 11,5 V
- Vloženie a pripojenie akumulátora: (⇒ 14.18)
- Skontrolujte tlak v pneumatikách. (⇒ 14.9)
- Skontrolujte množstvo paliva v nádrži a v prípade potreby ho doplňte.

- V prípade potreby vymeňte motorový olej. (⇒ 14.13)
- Skontrolujte stav naplnenia motorového oleja a v prípade potreby ho doplňte. (⇒ 14.12)

15. Preprava stroja



Nebezpečenstvo úrazu!

Pred prepravou stroja si pozorne prečítajte a dodržujte kapitolu „Pre vašu bezpečnosť“, zvlášť podkapitolu „Preprava záhradného traktora“. (⇒ 4.), (⇒ 4.3) Nakladacími rampami prechádzajte pomaly a opatrne a dávajte pozor na to, aby kolesá nepresahovali z boku cez nakladacie rampy – **Nebezpečenstvo zrútenia!** Vyhýbajte sa náhlym zmenám rýchlosti alebo smeru jazdy.



Na verejných komunikáciách sa môže stroj prepravovať iba pomocou vhodného vozidla alebo prívěsu! **Neodťahovať!**

- Pred naložením zvolte vyšší stupeň kosenia. (⇒ 12.6)
- Prívěs podprite na prednej strane, aby ho stroj z dôvodu svojej hmotnosti nemohol nadvihnúť.
- Na nakladanie použite vhodné zdvíhacie zariadenie, resp. vhodné a pevné nakladacie rampy s dostatočnou šírkou.
- Nakladacie rampy bezpečne umiestnite a upevnite – zohľadnite vzdialenosť kolies a rozchod kolies záhradného traktora. (⇒ 21.)
- Dbajte na rovnomerné rozloženie nákladu na prívěse.

- Po naložení zvolte nižší stupeň kosenia. (⇒ 12.6)
- Vypnite spaľovací motor. (⇒ 12.3)
- Stroj posuňte na nakladacej ploche úplne dopredu.
- Aktivujte parkovacia brzdu. (⇒ 8.12)
- Zatvorte palivový ventil. (⇒ 14.8)
- Upevnite a zabezpečte stroj v prednej polohe pomocou vhodných viazacích prostriedkov (upevňovacie popruhy, viazacie laná atď.) na prednej náprave, resp. nárazníku.
- Pod kolesá podložte navyše klíny (nie sú súčasťou dodávky), aby ste zabránili samovoľnému pohybu.


16. Bežné náhradné diely

Žací nôž RT 4097 SX:
6165 702 0100

Žací nôž RT 4112 SZ:
6165 702 0110

Skrutka noža:
9010 345 2431

Upínacia podložka:
0000 702 6600

 Upevňovacie diely žacieho noža (napr. skrutka noža) sa musia pri výmene noža, resp. pri montáži noža tiež vymeniť. Náhradné diely sú k dispozícii u špecializovaného predajcu výrobkov STIHL.

17. Príslušenstvo

Pre stroj je k dispozícii ďalšie príslušenstvo. Podrobné informácie získate u

špecializovaného predajcu výrobkov STIHL, na internete (www.stihl.com) alebo v katalógu výrobkov STIHL.



Na stroji je z bezpečnostných dôvodov povolené používať len príslušenstvo schválené spoločnosťou STIHL.

18. Ochrana životného prostredia

Pokosená tráva nepatrí do smetí, je vhodná na kompostovanie.

Stroj, príslušenstvo a obaly sú vyrobené z recyklovateľných materiálov – musia sa príslušne zlikvidovať.

Triedenie a ekologická likvidácia odpadových materiálov je základným predpokladom pre efektívnu recykláciu cenných surovín. Z tohto dôvodu sa musí stroj po ukončení bežnej technickej životnosti odovzdať do zberu triedeného materiálu.

Opadové materiály ako použitý olej (motorový olej, prevodový olej), palivo a akumulátory vždy odborne zlikvidujte. Dodržiavajte platné miestne predpisy! Akumulátor pred likvidáciou stroja vymontujte.

Akumulátor nepatrí do domáceho odpadu, musí sa odovzdať u špecializovaného predajcu alebo do zberu zvláštnych odpadov.

Potrebné informácie o odbornej likvidácii odpadových materiálov môžete získať v miestnom recyklačnom stredisku alebo u špecializovaného predajcu.



Spoločnosť STIHL odporúča špecializovaného predajcu výrobkov STIHL.

19. Opatrenia na minimalizovanie opotrebovania a na zabránenie vzniku škôd

Dôležité pokyny na údržbu a ošetrovanie skupiny výrobkov

Kosačka na trávu so sedadlom vodiča a spaľovacím motorom (STIHL RT)

Firma STIHL v žiadnom prípade neručí za škody na zdraví alebo materiálne škody, ktoré boli spôsobené nedodržovaním bezpečnostných pokynov, predovšetkým pokynov týkajúcich sa bezpečnosti, obsluhy a údržby a použitím neschváleného príslušenstva alebo neschválených náhradných dielov.

Ak chcete predísť poškodeniu alebo nadmernému opotrebovaniu stroja STIHL, bezpodmienečne dodržiavajte nasledujúce dôležité pokyny:

1. Bežné spotrebné náhradné diely

Niektoré diely strojov STIHL podliehajú bežnému prevádzkovému opotrebovaniu i pri predpísanom používaní, a preto sa tieto diely musia v závislosti od spôsobu a doby použitia vždy včas vymeniť.

Medzi tieto diely patrí napr.:

- žací nôž,
- klinový remeň,
- akumulátor,
- pneumatika,
- zapaľovacia sviečka.

2. Dodržovanie pokynov uvedených v tomto návode na obsluhu

Používanie, údržba a uskladnenie stroja STIHL musí prebiehať tak dôkladne, ako je popísané v tomto návode na obsluhu. Za všetky škody, ku ktorým došlo následkom nedodržania bezpečnostných pokynov a pokynov pre obsluhu a údržbu, zodpovedá sám užívateľ.

To platí predovšetkým pre:

- používanie výrobku v rozpore s predpísaným určením,
- použitie prevádzkových hmôt (mazivo, benzín a motorový olej, pozrite si údaje výrobcu spaľovacieho motora), ktoré neboli schválené spoločnosťou STIHL,
- úpravy výrobku, ktoré neboli schválené spoločnosťou STIHL,
- použitie náradia a príslušenstva, ktoré nie je pre stroj schválené, vhodné alebo je kvalitatívne nevyhovujúce,
- používanie výrobku na športové alebo súťažné akcie,
- následné škody, ktoré vznikli ďalším používaním výrobku s chybnými súčiastkami.

3. Údržbárske práce

Všetky práce uvedené v odstavci „Údržba“ sa musia vykonávať pravidelne, podľa predpísaných intervalov.

Pokiaľ tieto údržbárske práce nemôže vykonať sám užívateľ, musí tým poveriť špecializovaného predajcu.

Spoločnosť STIHL odporúča nechať vykonávať všetky údržbárske práce a opravy len u špecializovaného predajcu STIHL.

Odborní predajcovia STIHL budú pravidelne ponúkať školenia a poskytovať technické informácie.

Zanedbaním týchto prác môžu vzniknúť škody, za ktoré zodpovedá sám užívateľ.

K tomu patria okrem iného:

- korózia a iné škody spôsobené následkom neodborného uskladnenia,
- škody na stroji spôsobené použitím nekvalitných náhradných dielov,
- škody v dôsledku neskoro alebo nedostatočne vykonanej údržby, resp. v dôsledku údržbárskych prác alebo opráv, ktoré nevykonal servis špecializovaného predajcu.

20. Prehlásenie o zhode výrobcom

20.1 Vyhlásenie o zhode výrobcom k záhradnému traktor STIHL RT 4097.1 SX, RT 4112.1 SZ

STIHL Tirol GmbH
Hans Peter Stihl-Straße 5
6336 Langkampfen
Rakúsko

týmto zodpovedne vyhlasuje, že

- Konštrukčný typ: Záhradný traktor
- Výrobná značka: STIHL
- Typ: RT 4097.1 SX, RT 4112.1 SZ
- Šírka záberu pri kosení RT 4097.1 SX: 95 cm
- Šírka záberu pri kosení RT 4112.1 SZ: 110 cm
- Sériové identifikačné číslo: 6165

zodpovedá príslušným ustanoveniam smerníc 2006/42/EC, 2006/42/EC, 2014/30/EU a 2011/65/EU a bola vyvinutá a zhotovená v súlade s danými verziami nasledujúcich noriem platných k dátumu výroby: EN ISO 5395-1, EN ISO 5395-3 a 2014/30/EU.

Sídlo účastníkov konania:
TÜV Rheinland LGA Products GmbH
Tillystraße 2
90431 Nürnberg, DE

Na zistenie nameranej a garantovanej hladiny akustického výkonu bola aplikovaná smernica 2000/14/EC, príloha VIII.

RT 4097.1 SX

- Nameraná hladina akustického výkonu: 99,2 dB(A)
- Garantovaná hladina akustického výkonu: 100 dB(A)

RT 4112.1 SZ

- Nameraná hladina akustického výkonu: 99,7 dB(A)
- Garantovaná hladina akustického výkonu: 100 dB(A)

Technické podklady sú uschované v spoločnosti STIHL Tirol GmbH.

Rok výroby a číslo stroja sú uvedené na záhradnom traktore.

Langkampfen, 02.05.2021

STIHL Tirol GmbH

V.Z.



Matthias Fleischer, vedúci odboru
výskumu a vývoja produktov

V.Z.



Sven Zimmermann, vedúci odboru kvality

21. Technické údaje

RT 4097 SX, RT 4112 SZ:

Sériové identifikačné číslo	6165
Spaľovací motor, typ konštrukcie	4-taktný spaľovací motor
Palivová nádrž	9 l
Štartovací mechanizmus	Elektrický štartér – kľúč zapalovania
Typ akumulátora	Olovený gélový
Menovité napätie	12 V
Uťahovací moment skrutky noža	65 - 70 Nm

RT 4097 SX, RT 4112 SZ:

Pohon zadných kolies	plynulo dopredu/plynulo dozadu
Palivový ventil	áno
Výška kosenia	35 -90 mm
Tlak v pneumatikách predných kolies	0,8 - 1 bar
Tlak v pneumatikách zadných kolies	0,6 - 0,8 bar
Meranie podľa EN ISO 5395-3:	
Hladina akustického tlaku na pracovisku	
L_{pA}	86 dB(A)
Tolerancia K_{pA}	2 dB(A)

RT 4097.1 SX:

Typ motora	EVC 4000
Zdvihový objem	452 cm ³
Výstupné otáčky motora	3100 ot./min.
Menovitý výkon pri menovitých otáčkach	8,9 kW - U/min
Podľa smernice 2000/14/EC / S.I. 2001/1701:	
Zaručená hladina akustického výkonu	
L_{WA}	100 dB(A)
Tolerancia K_{WA}	1,2 dB(A)
Meranie podľa EN ISO 5395-3, EN 1032:	
Vibrácie na sedadle (zrýchlenie vibrácií tela) a_w	0,50 m/s ²
Tolerancia K_w	0,25 m/s ²
Meranie podľa EN ISO 5395-3, EN 20643:	
Vibrácie na volante	
a_{hw}	2,80 m/s ²
Tolerancia K_{hw}	1,40 m/s ²
Uvedené charakteristické hodnoty vibrácií podľa EN 12096	

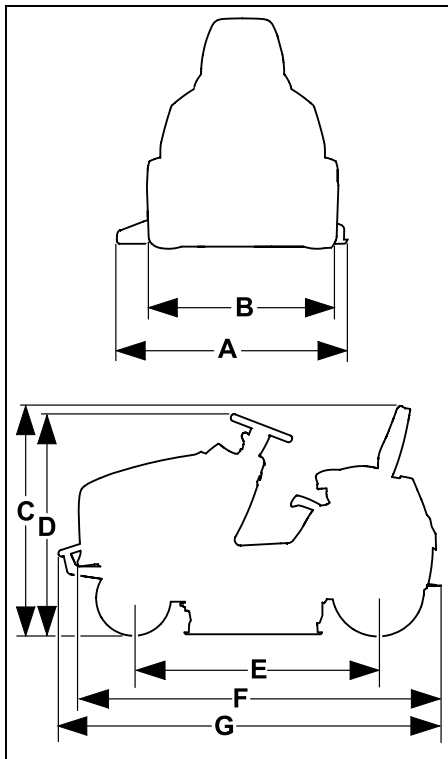
RT 4097.1 SX:

Šírka záberu pri kosení	95 cm
Predné kolesá	15x6.00-6
Zadné kolesá	18x8.50-8
Hmotnosť vrátane žacieho mechanizmu	197 kg

RT 4112.1 SZ:

Typ motora	EVC 7000
Zdvihový objem	635 cm ³
Výstupné otáčky motora	2800 ot./min.
Menovitý výkon pri menovitých otáčkach	12,6 - 2800 kW - U/min
Podľa smernice 2006/42/EC:	
Zaručená hladina akustického výkonu	
L_{WA}	100 dB(A)
Tolerancia K_{WA}	0,7 dB(A)
Meranie podľa EN ISO 5395-1, EN ISO 5395-3, EN 1032:	
Vibrácie na sedadle (zrýchlenie vibrácií tela) a_w	0,50 m/s ²
Tolerancia K_w	0,25 m/s ²
Meranie podľa EN ISO 5395-3, EN 20643:	
Vibrácie na volante	
a_{hw}	2,50 m/s ²
Tolerancia K_{hw}	1,25 m/s ²
Uvedené charakteristické hodnoty vibrácií podľa EN 12096	
Šírka záberu pri kosení	110 cm
Predné kolesá	16x7,50-8
Zadné kolesá	20x10,00-8
Hmotnosť vrátane žacieho mechanizmu	221 kg

21.1 Rozmery



RT 4097.1 SX:

A =	1160 mm
B =	978 mm
C =	1145 mm
D =	1135 mm
E =	1247 mm
F =	1870 mm

RT 4112.1 SZ:

A =	1316 mm
B =	1012 mm
C =	1165 mm
D =	1150 mm
E =	1247 mm
F =	1870 mm
G =	1914 mm

21.2 REACH

REACH označuje nariadenie EÚ na registráciu, zhodnocovanie a schvaľovanie chemikálií.

Informácie o spĺňaní nariadení REACH (EÚ) č. 1907/2006 sú uvedené na stránke www.stihl.com/reach.

22. Hľadanie porúch

✖ prípadne vyhľadajte špecializovaného predajcu. Spoločnosť STIHL odporúča špecializovaného predajcu výrobkov STIHL.

📖 Prečítajte si návod na obsluhu spaľovacieho motora.

Porucha:

Štartér sa točí, spaľovací motor nenaskakuje.

Možná príčina:

- Páka akcelérátora je v polohe MIN.
- Nie je nastavená poloha sýtiča (páka akcelérátora).
- Tlačidlo sýtiča nie je aktivované (RT 4112 SZ).
- V nádrži nie je palivo.
- Je zatvorený palivový ventil.
- Nedostatočné zásobovanie palivom.
- Zapaľovacia sviečka je zanesená alebo poškodená.
- Nesprávna vzdialenosť elektród.
- Koncovka zapaľovacej sviečky je stiahnutá zo zapaľovacej sviečky.
- Spaľovací motor je v dôsledku viacerých pokusov o štartovanie „presýtený“.
- Upchatý vzduchový filter.
- Akumulátor je takmer vybitý.

Náprava:

- Páku akcelérátora posuňte do polohy MAX.
- Páku akcelérátora nastavte do polohy sýtiča. (⇒ 8.2)
- Aktivujte tlačidlo sýtiča (RT 4112 SZ). (⇒ 8.4)
- Doplňte palivo.
- Otvorte palivový ventil. (⇒ 14.8)

- Skontrolujte palivový filter. (📖)
- Vyčistite alebo vymeňte zapalovaciu sviečku. (📖)
- Nastavte vzdialenosť elektród. (✖)
- Nasuňte koncovku zapalovacej sviečky, skontrolujte správny kontakt kábla zapalovania a koncovky. (✖)
- Vyskrutkujte a vysušte zapalovaciu sviečku, páku akcelerátora posuňte do polohy MIN a pri vyskrutkovanej zapalovacej sviečke niekoľkokrát naštartujte, zaskrutkujte zapalovaciu sviečku a nasadte koncovku zapalovacej sviečky. (📖)
- Vyčistite vzduchový filter. (📖)
- Skontrolujte stav nabitia akumulátora a v prípade potreby ho nabite. (⇒ 14.19)

Porucha:

Štartér nefunguje.

Pravdepodobná príčina:

- Bezpečnostné zariadenia blokujú štartér.
- Nepripojený, resp. nesprávne pripojený akumulátor.
- Úplne vybitý alebo nedostatočne nabitý akumulátor.
- Hlavná poistka (150 A) je chybná.
- Chybné ukostrenie spaľovacieho motora alebo podvozku.
- Chybný štartér.

Odstránenie:

- Skontrolujte všetky bezpečnostné zariadenia. (⇒ 11.)
- Skontrolujte správne zapojenie akumulátora. (⇒ 14.18)
- Nabite akumulátor. (⇒ 14.19)
- Vymeňte hlavnú poistku. (✖)
- Skontrolujte prívodný kábel na akumulátore a na podvozku. (✖)
- Opravte štartér. (✖)

Porucha:

Sťažené rozbiehanie alebo pokles výkonu spaľovacieho motora.

Pravdepodobná príčina:

- Voda v palivovej nádrži a v karburátore, upchatý karburátor.
- Znečistená palivová nádrž.
- Znečistený vzduchový filter.
- Zanesená zapalovacia sviečka.
- Kosenie príliš vysokej alebo príliš vlhkej trávy.

Odstránenie:

- Vyprázdňte palivovú nádrž, vyčistite palivovú nádrž, palivové potrubie a karburátor. (✖)
- Vyčistite palivovú nádrž. (✖)
- Vyčistite/vymeňte vzduchový filter. (📖)
- Vyčistite zapalovaciu sviečku. (📖)
- Výšku a rýchlosť kosenia prispôbte podmienkam kosenia.

Porucha:

Spaľovací motor sa veľmi zahrieva.

Pravdepodobná príčina:

- Znečistené chladiace rebrá.
- Príliš málo motorového oleja.
- Opotrebovaný klinový remeň.

Odstránenie:

- Vyčistite chladiace rebrá. (📖)
- Skontrolujte stav naplnenia motorového oleja a v prípade potreby ho doplňte. (⇒ 14.12)
- Vymeňte klinový remeň. (✖)

Porucha:

Stroj sa nedá uviesť do pohybu.

Pravdepodobná príčina:

- Odpojená prevodovka.
- Spadnutý klinový remeň (prevodovka).

- Poškodený alebo opotrebovaný klinový remeň (prevodovka).
- Medzi zadnou nápravou a zadnými kolesami chýba lícované pero.

Odstránenie:

- Zapnite prevodovku (strmeň na ovládanie voľnobežky prevodovky). (⇒ 8.14)
- Zaveste klinový remeň (prevodovka). (✖)
- Vymeňte klinový remeň (prevodovka). (✖)
- Namontujte lícované pero. (⇒ 14.10)

Porucha:

Silné vibrácie počas prevádzky.

Pravdepodobná príčina:

- Žací nôž je nevyvážený v dôsledku nesprávneho brúsenia alebo poškodení.
- Skrutky noža nie sú pevne zatiahnuté.
- Upevnenie spaľovacieho motora je uvoľnené.
- Poškodený klinový remeň.

Odstránenie:

- Znova nabrúste žacie nože a následne odmerajte ich vyváženie, prípadne ich vymeňte. (⇒ 14.6)
- Skrutky noža dotiahnite s prihliadnutím na hodnoty predpísaných uťahovacích momentov. (⇒ 14.6)
- Dotiahnite upevnenie spaľovacieho motora. (✖)
- Vymeňte klinový remeň. (✖)

Porucha:

Nerovný rez, trávnik po kosení žltne.

Pravdepodobná príčina:

- Tupý alebo opotrebovaný žací nôž.
- Rýchlosť kosenia je príliš vysoká v porovnaní s podmienkami kosenia (stupeň kosenia, kvalita trávnikára atď.).

- Nie sú nastavené maximálne otáčky spaľovacieho motora (páka akcelerátora nie je v polohe MAX).
- Nastavenie žacieho mechanizmu nie je správne.
- Vyhadzovací otvor na žacom mechanizme je upchatý.
- Žací mechanizmus je znečistený zvyškami trávy (nalepenými zvnútra skrine žacieho mechanizmu).

Odstránenie:

- Nabrúste alebo vymeňte žací nôž (dodržiavajte hranice opotrebovania). (⇒ 14.6)
- Znížte rýchlosť pojazdu alebo nastavte vyšší stupeň kosenia.
- Páku akcelerátora posuňte do polohy MAX. (⇒ 8.2)
- Skontrolujte nastavenie žacieho mechanizmu a v prípade potreby ho správne nastavte. (⇒ 14.7)
- Vyhadzovací otvor na žacom mechanizme očistite od zvyškov trávy.
- Očistite vnútro žacieho mechanizmu.

Porucha:

Vyhadzovací otvor na žacom mechanizme je upchatý.

Pravdepodobná príčina:

- Poškodené alebo opotrebované aerodynamické plochy žacieho noža.
- Kosenie príliš vysokej alebo príliš vlhkej trávy.
- Príliš vysoká rýchlosť pojazdu v porovnaní s nastaveným stupňom kosenia.
- Nie sú nastavené maximálne otáčky spaľovacieho motora (páka akcelerátora nie je v polohe MAX).
- Nesprávny smer jazdy pri kosení.

Odstránenie:

- Vymeňte žací nôž. (⇒ 14.6)

- Trávník koste na dve etapy: 1. Nastavte najvyšší stupeň kosenia. 2. Nastavte požadovaný stupeň kosenia.
- Znížte rýchlosť pojazdu alebo nastavte vyšší stupeň kosenia.
- Páku akcelerátora posuňte do polohy MAX. (⇒ 8.2)(⇒ 8.3)
- Zvoľte správny smer jazdy pri kosení.

Porucha:

Stroj nevyhadzuje hmotu rovnomerne.

Pravdepodobná príčina:

- Tráva je príliš mokrá, a preto priťažká.
- Rýchlosť kosenia je privysoká v porovnaní s podmienkami kosenia (stupeň kosenia, kvalita trávníka atď.).
- Tráva je príliš vysoká.
- Nastavený príliš nízky stupeň kosenia.
- Otupené alebo opotrebované žacie nože.
- Poškodené aerodynamické plochy žacích nožov.
- Nesprávny smer jazdy pri kosení.
- Žací mechanizmus (vnútro) je znečistený usadenými zvyškami trávy (zvyšky z predchádzajúceho kosenia).

Odstránenie:

- Počkejte, kým trávník nepreschne.
- Znížte rýchlosť pojazdu alebo nastavte vyšší stupeň kosenia. (⇒ 12.6)(⇒ 12.4)
- Trávník koste na dve etapy: 1. Nastavte najvyšší stupeň kosenia. 2. Nastavte požadovaný stupeň kosenia.
- Nastavte vyšší stupeň kosenia. (⇒ 12.6)
- Nabrúste alebo vymeňte žacie nože. (⇒ 14.6)
- Vymeňte žací nôž.
- Zvoľte správny smer jazdy pri kosení. (⇒ 8.7)

- Vyčistite vnútro žacieho mechanizmu. (⇒ 14.2)

Porucha:

Žacie nože sa nezapnú, resp. sa netočia.

Pravdepodobná príčina:

- Bezpečnostné zariadenia blokujú zapnutie žacích nožov.
- Opotrebovaný, zvesený, alebo poškodený klinový remeň (žací mechanizmus).

Odstránenie:

- Skontrolujte, či sú splnené všetky bezpečnostné podmienky potrebné na zapnutie žacích nožov. (⇒ 11.)
- Skontrolujte klinový remeň (žací mechanizmus) a v prípade potreby ho vymeňte. (✖)

Porucha:

Po pripojení žacieho mechanizmu zhasne spaľovací motor.

Pravdepodobná príčina:

- Používateľ nesedí na sedadle vodiča alebo na ňom nesedí správne.
- Chybný kontaktný spínač sedadla alebo príslušný kábel.

Odstránenie:

- Posadte sa správne na sedadlo vodiča alebo zmeňte polohu.
- Opravte/vymeňte kontaktný spínač sedadla alebo kábel. (✖)

Porucha:

Pri kosení pri chode dozadu sa vypne spojka žacieho mechanizmu.

Pravdepodobná príčina:

- Bezpečnostný spínač pre spätné kosenie nie je stlačený.

Odstránenie:

- Uvoľnite žacie nože v rámci časového okna (5 sekúnd pred až 1 sekundu po zapnutí spojky, resp. zmene smeru jazdy). (⇒ 8.6)

Porucha:

Pri opustení sedadla vodiča zhasne spaľovací motor.

Pravdepodobná príčina:

- Nie je zaistená parkovacia brzda.
- Je zapnutá spojka žacieho mechanizmu (bezpečnostné zariadenie).

Odstránenie:

- Pred opustením sedadla vodiča zaistíte parkovaciu brzdu. (⇒ 8.12)
- Pred opustením sedadla vodiča odpojte žací mechanizmus. (⇒ 8.5)

Porucha:

Zaznejú 3 za sebou nasledujúce akustické signály.

Pravdepodobná príčina:

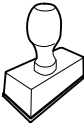
- Chyba v kontaktnom spínači sedadla alebo v elektrickom systéme (skrat).

Odstránenie:

- Kľúč zapalovania otočte do polohy „Vypnutie spaľovacieho motora“, vykonajte autodiagnostiku. (⇒ 9.1)

23. Servisný plán


23.1 Potvrdenie o prevzatí


Model:	_____
Sériové číslo:	<input type="text"/> <input type="text"/> <input type="text"/> <input type="text"/> <input type="text"/> <input type="text"/> <input type="text"/> <input type="text"/> <input type="text"/>
Dátum:	<input type="text"/> <input type="text"/> <input type="text"/> <input type="text"/> <input type="text"/> <input type="text"/> <input type="text"/> <input type="text"/>
	
Ďalší servis	
Dátum:	<input type="text"/> <input type="text"/> <input type="text"/> <input type="text"/> <input type="text"/> <input type="text"/> <input type="text"/> <input type="text"/>

23.2 Potvrdenie o vykonaní servisných prác



Tento návod na obsluhu dajte špecializovanému predajcovi výrobkov STIHL pri vykonávaní údržbárskych prác. Do predtlačенých polí poskytnite potvrdenie o vykonaní servisných prác.

 Servis vykonaný dňa

 Dátum nasledujúceho servisu

Tisztelt vevő!

Örvendünk, hogy a STIHL mellett döntött. Termékeinket csúcsmínőségben fejlesztjük ki és gyártjuk, ügyfeleink szükségleteinek megfelelően. Így nagy megbízhatóságú termékek jönnek létre, extrém igénybevétel esetén is.

A STIHL a szerviz terén is csúcsmínőséget nyújt. Márkaszervizünk kompetens tanácsadást és betanítást, valamint átfogó műszaki segítséget nyújt.

Köszönjük bizalmát, és sok örömet kívánunk a STIHL terméke használatával.

Dr. Nikolas Stihl

**FONTOS! HASZNÁLAT ELŐTT
OLVASSA EL ÉS ŐRIZZE MEG.**

1. Tartalomjegyzék

A használati útmutatóhoz	106
Általános információk	106
Útmutató a használati útmutató olvasásához	106
A gép leírása	108
A biztonság érdekében	109
Általános információk	109
Előkészületek – megismerkedés a gép használatával	110
A fűnyíró traktor szállítása	110
Tankolás – a benzin kezelése	111
Ruházat és felszerelés	111
Munkavégzés előtt	112
Munka közben	112
Karbantartás és javítások	115
Tárolás hosszabb üzemszünet esetén	117
Hulladékkezelés	117
A szimbólumok leírása	117
Szállítási terjedelem	118
Az első üzembehelyezés előtti munkák	118
Kezelőelemek	119
Gyújtászár	119
Gázkar szívatófunkcióval (RT 4097 SX)	119
Gázkar (RT 4112 SZ)	120
Szívatógomb (RT 4112 SZ)	120
A nyírószerkezet kapcsolója	121
A hátrafelé nyírás biztonsági kapcsolója	121
Menetirány-választó kar	122
Kormánykerék	122
A vezetőlés állítása	122
Gázpedál	122
Fékpedál	123
Parkolófék	123
Vágásmagasság-állító kar	124
Szabaddonfutó kar	124
Elektronika	125
Önellenzés az indításnál	125
Hiba a fűnyíró traktor üzemeltetése közben	125
Elektronikai hiba	125
Munkavégzési tanácsok	126
Fűnyírás	126
Biztonsági berendezések	127
A gép üzembe helyezése	127
Üzemanyag betöltése	128
A benzinmotor indítása	128
A benzinmotor leállítása	129
Vezetés	130
Fékezés	130
A vágási magasság beállítása	130
Nyírás	130
Terhek vontatása	131
Üzemeltetés lejtős terepen	131
Nyírószerkezet	132
A nyírószerkezet leszerelése	132
A nyírószerkezet felszerelése	133
Karbantartás	136
Karbantartási terv	136
A gép tisztítása	137
A motorházfedél felnyitása	137
A motorházfedél lecsukása	138
A biztonsági berendezések ellenőrzése	138
A fűnyíró kés karbantartása	138
A nyírószerkezet beszerelési helyzetének ellenőrzése	140
Üzemanyagcsap	141

Abronsnyomás	141
Kerékcseré	141
Kenés	143
A motorolaj szintjének ellenőrzése	143
Motorolajcsere	144
Motorolaj betöltése	144
A fényszóróizzók cseréje	144
Biztosítók	145
Akkumulátortartó rekesz	146
Akkumulátor	146
Az akkumulátor feltöltése a töltődugason keresztül	148
Benzinmotor	149
Váltómű	149
Tárolás	149
Üzemen kívül helyezés hosszabb szünet esetén (pl. téli leállítás)	149
Hosszabb szünet (pl. téli leállítás) után	149
Szállítás	149
Általános pótalkatrészek	150
Külön tartozékok	150
Környezetvédelem	150
A kopás minimalizálása és a meghibásodások elkerülése	150
A gyártó megfelelési nyilatkozata	151
A gyártó uniós megfelelési nyilatkozata – STIHL fűnyíró traktor RT 4097.1 SX, RT 4112.1 SZ	151
Műszaki adatok	152
Méreték	153
REACH	153
Hibakeresés	154
Szervizelési időpontok	156
Az átadás igazolása	156
A szervizelés igazolása	157

2. A használati útmutatóhoz

2.1 Általános információk

Ez a használati utasítás a 2006/42/EC irányelv értelmében a gyártó által kiadott **eredeti használati útmutatónak** minősül.

A STIHL folyamatosan dolgozik termékpalettájának továbbfejlesztésén, ezért fenntartjuk a termékkialakítás, a technológia és a felszereltség megváltoztatásának jogát.

A fentiek miatt ennek a kiadványnak az adatai és ábrái alapján semmilyen igény nem támasztható.

A jelen használati utasításban adott esetekben olyan modellek leírása is szerepelhet, amely nem minden országban kaphatók.

Ezt a használati utasítást szerzői jogok védik. Minden jog fenntartva, különös tekintettel a sokszorosítás, a fordítás és az elektronikus rendszerek segítségével történő feldolgozás jogára.

2.2 Útmutató a használati útmutató olvasásához

Az ábrák és a szövegek adott kezelési lépéseket írnak le.

A gépen található valamennyi szimbólum magyarázata megtalálható a jelen használati útmutatóban.

Az ábrák nézőpontja:

A „bal” és a „jobb” értelmezése a használati útmutatóban:

A kezelő a gép mögött áll (munkahelyzet), és a haladási irányban előrefelé tekint.

Hivatkozás fejezetre:

Kapcsolódó és további magyarázatot nyújtó fejezetekre és pontokra nyíl hívja fel a figyelmet. A következő példában egy fejezetre történő utalás látható: (⇒ 4.)

Szövegrészek jelölése:

A leírt utasítások az alábbi példákban látható módon lehetnek jelölve.

A felhasználó beavatkozását igénylő kezelési lépések:

- Lazítsuk meg az 1-es csavart csavarhúzóval, húzzuk meg a 2-es kart ...

Általános felsorolások:

- a termék sportrendezvényeken vagy egyéb versenyeken való használata

Kiemelt jelentőségű szövegrészek:

A kiemelt jelentőségű szövegrészek hangsúlyozása érdekében ezeket a részeket a használati útmutatóban az alábbi szimbólumok egyikével jelöljük.



Veszély!

Figyelmeztetés balesetveszélyre és súlyos személyi sérülésekre. A leírt tevékenységet szükséges vagy tilos elvégezni.



Figyelem!

Figyelmeztetés személyi sérülések veszélyére. A leírt tevékenység lehetséges vagy valószínű sérülésektől óv meg.



Vigyázat!

A leírt tevékenységgel könnyű sérülések, ill. anyagi károk kerülhetnek el.



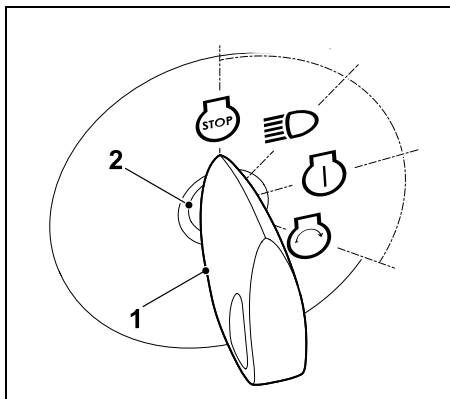
Megjegyzés

A gép tökéletesebb használatára vagy a lehetséges hibás kezelés elkerülésére vonatkozó információ.

Szövegrészek ábrával:

Az adott ábrára vonatkozó, az ábrán látható alkatrészekre utaló számokat tartalmazó kezelési lépések közvetlenül az ábra után találhatóak.

Példa:



Helyezzük a gyújtáskulcsot (1) gyújtászárba (2).

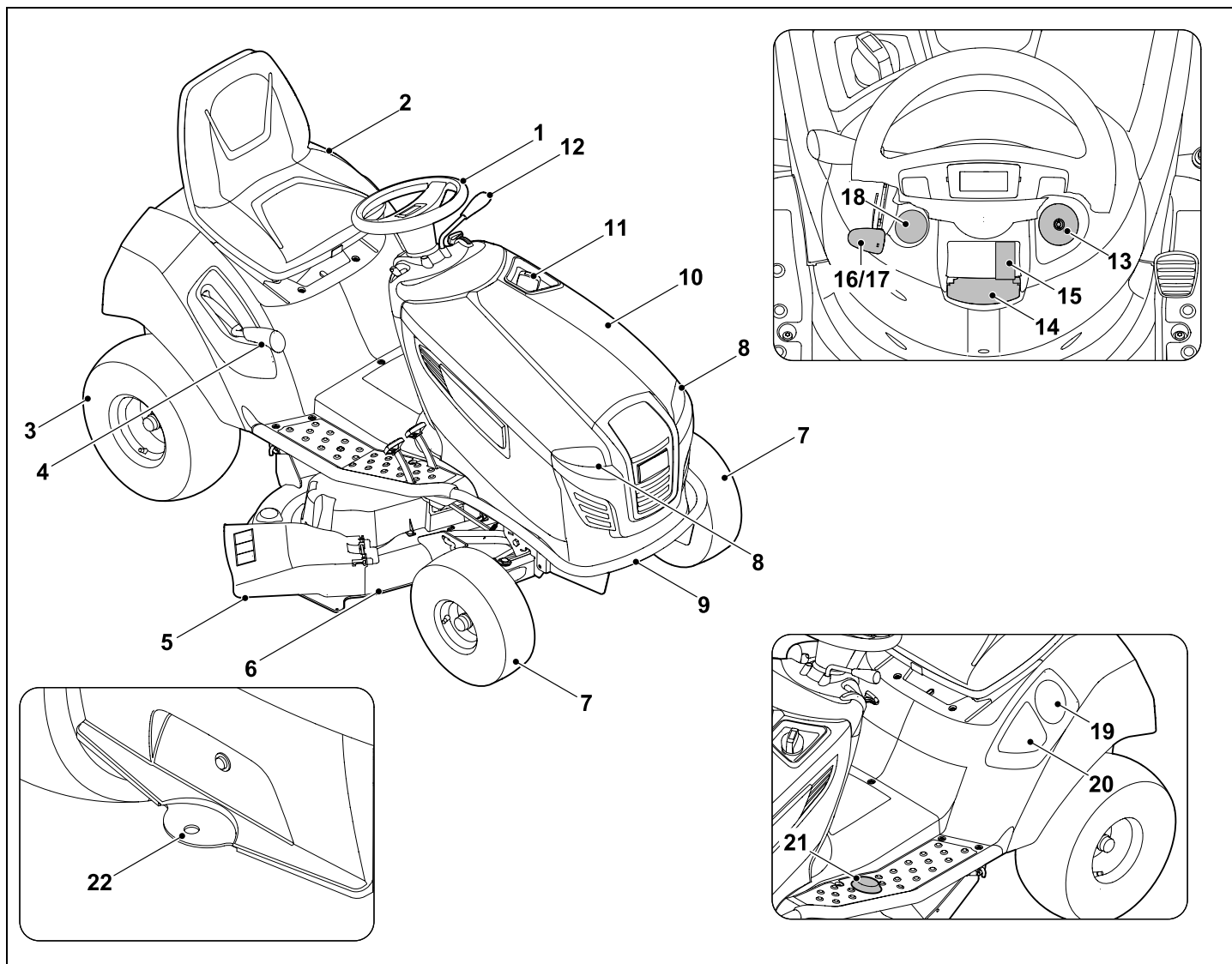
Ábrára hivatkozó szövegrészek:

A gép használatát magyarázó ábrák a használati útmutató elején találhatóak.

A használati útmutató szövegrészei mellett látható fényképezőgép-szimbólum az ábraoldalakon található megfelelő ábrára hivatkozik.



3. A gép leírása



- 1 Kormánykerék
- 2 Vezetőülés
- 3 Hátsó kerék
- 4 Vágásmagasság-állító kar
- 5 Terelőlemez
- 6 Nyírószerkezet
- 7 Első kerék
- 8 Fényszóró
- 9 Lökhárító (RT 4112 SZ)
- 10 Motorházfedél
- 11 Tanksapka
- 12 Menetirány-választó kar (előremenet – hátramenet)
- 13 Gyújtászár
- 14 Parkolófék
- 15 A nyírószerkezet kapcsolója
- 16 Gázkar szívatófunkcióval (RT 4097 SX)
- 17 Gázkar (RT 4112 SZ)
- 18 Szívatógomb (RT 4112 SZ)
- 19 Palacktartó
- 20 Tárolórekesz
- 21 Biztonsági kapcsoló a hátrafelé nyíráshoz
- 22 Vonószerkezet

4. A biztonság érdekében

4.1 Általános információk



A géppel való munkavégzés közben feltétlenül tartsuk be az alábbi balesetvédelmi előírásokat.



Az első üzembe helyezés előtt figyelmesen olvassuk el a teljes használati utasítást. A használati utasítást gondosan meg kell őrizni a későbbi használathoz.

Figyelembe kell venni a benzinmotor külön használati utasításában található kezelési és karbantartási utasításokat.

Az alábbi óvintézkedések elengedhetetlenek a személyi biztonság érdekében, azonban a felsorolás nem teljes körű. A gépet mindig előrelátóan, felelősségteljesen kell üzemeltetni, és szem előtt kell tartani, hogy a felhasználó felelős a más személyeket ért balesetekért vagy azok tulajdonának károsodásáért.



Fulladás miatti életveszély!

A csomagolóanyaggal játszó gyermekeket fulladásveszély fenyegeti. A csomagolóanyagot mindig tartsuk távol a gyermekektől.

A gépet – ideértve valamennyi kiegészítő berendezését – csak olyan személyeknek szabad tovább-, ill. kölcsönadni, akik alapvetően ismerik e géptípust és kezelését. A használati utasítás a géphez tartozik, ezért mindig a géppel együtt kell továbbadni.

Győződjön meg arról, hogy a felhasználó fizikailag, érzékszervileg és mentálisan képes működtetni, valamint használni a gépet. Ha a felhasználó fizikailag, érzékszervileg vagy mentálisan akadályoztatott, akkor csak felelős személy felügyelete vagy irányítása alatt dolgozhat vele.

Győződjön meg arról, hogy a felhasználó nagykorú, vagy az adott ország szabályozásai értelmében felügyelettel szakmai képzésben vesz részt.

A gépet csak kipihenten, jó szellemi és fizikai kondícióban szabad használni. Egészségügyi panaszok esetén javasolt az orvos megkérdezése arról, lehetséges-e a géppel történő munkavégzés. A reakcióképességet befolyásoló gyógyszerek szedése, alkohol, illetve kábítószeres fogyasztása után tilos a géppel dolgozni.

Figyelem – balesetveszély!

A fűnyíró traktor csak fűnyírásra való, egyéb célú alkalmazása nincs megengedve.

A gép felszerelhető a STIHL cég eredeti tartozékaival. Így további alkalmazások lehetségesek. Részletes információkkal a STIHL szakkereskedői szolgálnak.

A kezelő vagy más személyek testi épségének veszélyeztetése miatt a gépet nem szabad például az alábbiakra használni (nem teljes körű felsorolás):

- futónövények nyírására,
- fa- és sövénynyesedék aprítására,
- gyalogutak tisztítására (felszívás, lefújás),
- a nyírószerkezet segítségével történő hőeltakarításra,
- tetőkerteken történő fűápolásra,

- talajegyenetlenségek, pl. vakondtúrások elegyengetésére,
- a lenyírt fű szállítására.

A gép nem közlekedhet közúti forgalomban.

Személyek (különösen gyerekek) és állatok szállítása tilos.

Magán a gépen tilos tárgyakat szállítani, bármilyen szállítás ugyanis kizárólag a STIHL által engedélyezett utánfutóval (tartozék) szabad. A súlyra vonatkozó határértékeket mindig be kell tartani. (⇒ 12.8)

Közterületen, parkokban, sportpályákon, út mentén, mező- és erdőgazdasági üzemekben történő használat során különös óvatosság szükséges.

Tilos a gépet sport- és versenyrendezvényeken használni.

Biztonsági okokból a STIHL által jóváhagyott tartozékok és kiegészítő berendezések szakszerű felszerelésén kívül a gép minden módosítása tilos, és a garancia megszűnéséhez vezet. A jóváhagyott tartozékokkal és kiegészítő berendezésekkel kapcsolatban a STIHL szakkereskedőknél tájékozódhat.

Különösen tilos a gépen a benzinmotor teljesítményének vagy fordulatszámának vagy a menetsebességnek a módosítására irányuló bármilyen beavatkozást végezni.

A gép olyan elektronikával van felszerelve, amelyet tilos módosítani vagy eltávolítani.

A gép szoftverét biztonsági okokból soha nem szabad módosítani vagy manipulálni.



Figyelem! A fellépő rezgések veszélyeztethetik az egészséget! A rezgések miatti túlzott terhelés keringési vagy

idegrendszeri károkat okozhat, különösen keringési problémákkal rendelkező személyek esetén. Forduljon orvoshoz, amennyiben olyan tünetek jelentkeznek, amelyeket a rezgési terhelés válthatott ki. Ilyen – főként az ujjakban, a kezekben vagy a csuklókon jelentkező – tünetek lehetnek többek között például az alábbiak:

- érzéketlenség,
- fájdalomérzet,
- izomgyengeség,
- bőrelszíneződés,
- kellemetlen bizsergés.

Használat közben erősen, azonban ne görcsösen tartsuk a tolókart két kézzel, az erre szolgáló helyeken.

Az üzemidőt úgy tervezzük meg, hogy elkerülhető legyen a hosszabb időtartamú nagyfokú terhelés.

4.2 Előkészületek – megismerkedés a gép használatával

Ismerkedjünk meg a gép kezelőelemeivel, az állítható alkatrészekkel és a gép megfelelő használatával. A kezelőnek különösen azzal kell tisztában lennie, hogyan lehet a gép meghajtott eszközeit és benzinmotorját gyorsan megállítani.

A gépet csak olyan személyek használhatják, akik elolvasták a használati utasítást, és értnek a gép kezeléséhez. Az első üzembe helyezés előtt a felhasználónak törekednie kell arra, hogy szakszerű és gyakorlati eligazításban részesüljön. Az eladónak vagy más szakembernek el kell magyaráznia a felhasználónak, hogyan használható a gép biztonságosan.

Az eligazítás során fel kell hívni a felhasználó figyelmét,

- hogy a munka során gondosság és koncentráció szükséges.
- a lejtőn lecsúszó fűnyíró traktor fölött nem szerezhető vissza az ellenőrzés fékezésessel.

Az önjáró fűnyíró traktor fölötti ellenőrzés elvesztését többek között a következők okozhatják:

- a kerekek nem megfelelően tapadnak a talajon,
- túl magas sebesség,
- nem megfelelő fékezés,
- a nem megfelelő alkalmazás (sportrendezvények stb.),
- hiányos ismeretek a talajviszonyokból eredő hatásokról, különösen lejtőkön (lásd A biztonság érdekében című fejezetben a „Munkavégzés lejtős terepen“ pontot),
- terhek nem megfelelő csatlakoztatása, valamint a rossz teherelosztás.

A kockázatok a gép előírás szerű használata esetén sem küszöbölhetők ki teljes mértékben.

4.3 A fűnyíró traktor szállítása

A fűnyíró traktor önsúlyánál fogva súlyos zúzódásos sérüléseket okozhat. A fűnyíró traktor más járművön vagy utánfutón történő szállításakor különös óvatossággal kell eljárni a fel- és lerakódás során.

Tilos a fűnyíró traktort vontatni. Közúti szállításhoz megfelelő járművet vagy utánfutót kell használni.

A fűnyíró traktort szállításkor a jelen használati utasításban foglaltak szerint kell a rakfelületen rögzíteni. Ezenkívül szállításkor be kell húzni a parkolóféket is. (⇒ 15.)

Szállítás előtt ki kell kapcsolni a fűnyíró kések, ill. a kiegészítő berendezések meghajtását.

A gép szállításakor be kell tartani a helyi jogszabályi előírásokat, különösen a rakományok biztonságára és a tárgyak rakodófelületeken történő szállítására vonatkozó előírásokat.

A rakodás után és a további szállítás előtt hagyjuk teljesen lehűlni a gépet, különösen a benzinmotort és a hangtompítót. A rakodófelülettől, valamint a hangtompítótól és a benzinmotor környékétől távol kell tartani a gyúlékony anyagokat, például a szalmát, faleveleket vagy száraz fűmaradványokat a szállítás során.

4.4 Tankolás – a benzin kezelése



Életveszély!

A benzin mérgező és rendkívül gyúlékony.

Benzin csak arra alkalmas és bevizsgált tartályokban (kannákban) tárolható. A benzintartályok sapkáját mindig szabályszerűen be kell csavarni és erősen meg kell húzni. A sérült zárósapkákat biztonsági okokból ki kell cserélni.



Tartsuk távol a benzint szikrától, nyílt lángtól, őrlángoktól, hőforrásoktól és más gyújtóforrásoktól. Tilos a dohányzás!

Az üzemanyag töltését csak a szabadban végezzük, és közben ne dohányozzunk.

Az üzemanyag betöltése előtt állítsuk le, és hagyjuk lehűlni a benzinmotort.

A benzint a benzinmotor indítása előtt kell betölteni. Amíg a benzinmotor jár, vagy a gép forró, nem szabad kinyitni a tanksapkát, sem benzint betölteni.

A tanksapkát óvatosan és lassan kell kinyitni. Várjuk meg a nyomás kiegyenlődését, és csak azután vegyük le teljesen a tanksapkát.

Az üzemanyag betöltéséhez megfelelő töltőcsért vagy töltőcsövet használjunk, hogy ne kerülhessen üzemanyag a benzinmotorra, a házra, ill. a gyepre.

Ne töltsük túl az üzemanyagtartályt!

Soha ne töltsük fel az üzemanyagtartályt a töltőcsonc alsó pereme feletti szintig, hogy az üzemanyagnak elegendő helye legyen a táguláshoz. Vegyük figyelembe a benzinmotor használati utasításában leírtakat is.



Ha melléfolyt az üzemanyag, ne indítsuk el a benzinmotort, amíg nem tisztítottuk meg a benzinnel szennyezett felületet. Nem szabad indítási (gyújtási) kísérletet végezni, amíg a benzingőzök el nem párologtak (szárazra törlés).

A kiömlött üzemanyagot mindig fel kell törölni.

A benzinnel szennyezett ruhadarabokat le kell cserélni.

A tanksapkát minden üzemanyag-betöltés után szabályszerűen vissza kell csavarni és erősen meg kell húzni. Tilos a gépet becsavart eredeti tanksapka nélkül üzemeltetni.

Biztonsági okokból rendszeresen ellenőrizzük az üzemanyag-vezeték, az üzemanyagtartály, a tanksapka és a csatlakozások épségét, öregedését (töredezettességét), megfelelő rögzítettségét és tömörségét, és szükség esetén cseréljük ki őket (forduljunk szakszervizhez, lehetőleg STIHL szakszervizhez).

Ha ki kell üríteni az üzemanyagtartályt, azt a szabadban végezzük.

Ne használjunk italos palackokat vagy hasonlókat üzemanyagok hulladékkezelésére vagy tárolására. A palack arra indíthat esetleg valakit – különösen gyerekeket –, hogy igyon belőle.

Soha ne legyen benzin a gép üzemanyagtartályában, ha a gépet épületen belül tároljuk. A keletkezett benzingőzök nyílt láng vagy szikra hatására meggyulladhatnak.

Ne állítsuk a gépet és az üzemanyag-tároló kannákat fűtőtest, hőszugárzó, hegesztőkészülék és egyéb hőforrások közelébe. **Robbanásveszély!**

4.5 Ruházat és felszerelés



A munka során mindig erős, nem csúszó talpú lábbelit viseljük. Soha ne dolgozzunk mezítláb vagy például szandálban.

A gépet csak hosszú nadrágban és szoros ruházatban szabad üzembe helyezni.

Soha ne viseljük nem testhez simuló ruhadarabokat, amelyek a mozgatható alkatrészekbe (kezelőkarok) akadhatnak, így tilos az ékszerek, nyakkendők, sálak viselése.



Ezenfelül a karbantartási és a tisztítási munkák során, valamint a gép szállításakor mindig erős lábbelit kell viselni, továbbá a hosszú hajat össze kell fogni és biztosítani kell (fejkendő, sapka stb.).



A fűnyíró kések élezésekor megfelelő védőszemüveget kell viselni.



Munka közben zaj keletkezik. A zaj károsíthatja a hallást.

Viseljünk hallásvédőt.

4.6 Munkavégzés előtt

Biztosítani szükséges, hogy a géppel csak olyan személyek dolgozzanak, akik ismerik a használati útmutatót.

A gép üzembe helyezése előtt ellenőrizni kell az üzemanyagrendszer tömítettségét, különösen a látható alkatrészeket, pl. az üzemanyagtartályt, a tanksapkát és a tömlőcsatlakozásokat. Tömítetlenség vagy sérülés esetén tilos beindítani a benzinmotort – **tűzveszély!**

A gépet üzembe helyezés előtt szakszervizben meg kell javíttatni.

Felszerelt nyírószerkezet esetén a gépre a bal oldalán kell felszállni, ill. arról leszállni.

A jobb oldalon található a terelőlemezt, amelyre soha nem szabad rálépni.

Be kell tartani a benzinmotoros, ill. villanymotoros kerti gépek használati idejére vonatkozó helyi rendeleteket.

Teljes egészében vizsgáljuk át a terepet, ahol a gépet használni fogjuk, és távolítsunk el minden követ, botot, drótot, játékot és más idegen tárgyat, amelyet a gép kirepíthet. Magas fűben az akadályok (pl. fatönkök, gyökerek) nehezen vehetők észre.

Emiatt a munka megkezdése előtt jelöljük meg a füves területen lévő összes olyan nehezen látható akadályt, amelyek nem távolíthatók el.

A gép használata előtt ki kell cserélni a hibás, elhasználódott vagy sérült alkatrészeket. A gép olvashatatlaná vált vagy megsérült figyelmeztető és veszélyjelzéseit ki kell cserélni. A pótmatricák és minden további pótalkatrész beszerezhető a STIHL szaktereskedőknél.

Soha ne használjuk a gépet, ha a védelmi berendezések sérültek vagy nincsenek felszerelve.

A rugós mechanizmusokban tárolt energia felszabadulhat. A rugós mechanizmusoknak sérülésmentesnek és működőképesnek kell lennie.

A nyírószerkezeten a rácsvarozott kidobócsontnak mindig szabályszerűen felszerelve kell lennie (kidobócsatorna a nyírószerkezeten). A kidobócsont nem lehet sérült, és szükség esetén szakemberrel kell kicseréltetni.

Minden használat előtt ellenőrizni kell a fém működését. (⇒ 12.5)

Üzembe helyezés előtt mindig győződjünk meg a következőkről:

- Kifogástalan állapotban van a vágóeszköz és a teljes vágóegység (a fűnyíró kés, a késkuplung, késfécék, rögzítőcsavarok és a nyírószerkezet háza). Különös figyelmet kell fordítani az alkatrészek biztonságos rögzítésére és esetleges kopására.
- Erősen fel van csavarva a tanksapka.
- Kifogástalan állapotban van az üzemanyagtartály, az üzemanyag-továbbító alkatrészek és a tanksapka.

- kifogástalan állapotban vannak-e és szabályszerűen működnek-e a biztonsági berendezések.
- kifogástalan állapotban vannak-e a gumiabroncsok (nyomás, sérülések, elhasználódás) és az alváz. A csavarkötések rögzítésének ellenőrzése. Különösen fontos elvégezni a karbantartási ütemtervben a Minden használat előtt pont alatt felsorolt egyes karbantartási munkálatokat. (⇒ 14.1)

Szükség esetén keresse fel valamelyik szakszervizt. A STIHL cég erre a célra a STIHL szakszervizeket ajánlja.

4.7 Munka közben



Soha ne végezzünk munkát, amíg más személyek – főleg gyermekek – vagy állatok vannak a közelben. Ügyeljünk arra, hogy a gép soha ne dobja ki a fűvet személyek irányába.

Tilos a géppel dolgozni esőben, viharban, illetve különösen villámcsapás veszélye esetén.

Füstgázok:



Mérgezés miatti életveszély!

Roszsullét, fejfájás, látászavar (pl. szűkülő látómező), hallászavar, szédülés, csökkenő koncentrációképesség esetén a munkát azonnal le kell állítani. Ezeket a tüneteket többek között a túl magas füstgáz-koncentráció is okozhatja.



A gép a benzinmotor beindulásakor azonnal mérgező kipufogógázokat termel. Ezek a gázok mérgező,

színtelen és szagtalan szén-monoxidot, valamint egyéb káros anyagokat tartalmaznak. Benzinmotoros gépet sosem szabad zárt vagy rosszul szellőző helyiségben üzembe helyezni.

A benzinmotor füstgázai a két első kerék között távoznak előrefelé a szabadba. A géppel végzett munka során ügyelni kell arra, hogy ez a terület mindig tiszta maradjon és soha ne legyen lefedve, hogy a füstgázok ne torlódhassanak fel.

Indítás:

A gépet csak a vezetőülésből szabad beindítani.

A gépet sík felületen indítsuk be, ne lejtős terepen.

A benzinmotort csak jól szellőző munkaterületen szabad beindítani; különösen garázsban kell ügyelni a megfelelő szellőzésre.

A benzinmotor beindítása előtt válasszuk le a meghajtásról a vágóeszközt, a kiegészítő berendezéseket és a kerékajást, és nyomjuk le erősen a fékpedált.

Az indítás során ügyeljünk arra, hogy a lábunk megfelelő távolságban legyen a vágóeszköztől.

Soha ne indítsuk be a benzinmotort az önindítókapocs rövidre zárásával. Ha megkerüljük az önindító normál kapcsolási áramkörét, a fűnyíró traktor hirtelen megindulhat.

Soha ne indítsuk be a benzinmotort, ha benzin szaga érezhető –

robbanásveszély!

Munkavégzés:



Figyelem – sérülésveszély!

Vegyük figyelembe a fűnyíró kések munkaterületét. Soha ne tegyük a kezünket vagy a lábunkat a forgó alkatrészekre, illetve azok alá. Soha ne érjünk a forgó fűnyíró késekhez. Mindig maradjunk távol a kidobónyílástól. Mindig tartsuk be a megfelelő biztonsági távolságot.



Csak napfény vagy megfelelő mesterséges megvilágítás mellett dolgozzunk.

Ha a járművel nem füves területen haladunk, vagy nem fűnyírást végzünk, a fűnyíró kések meghajtását ki kell kapcsolni, és a nyírószerkezetet a legmagasabb vágási fokozatba kell állítani.

A füves talajon lévő nehezen látható tárgyakat (öntözőberendezések, cölöpök, vízcsapok, alapok, elektromos vezetékek stb.) ki kell kerülni. Soha ne haladjunk át ezeken a tárgyakon.

Kiegészítő berendezésekkel végzett munkák során a nyírószerkezet leszerelését javasoljuk – lásd a kiegészítő berendezések használati utasítását.

Menet közben a kormánykereket mindig erősen, két kézzel kell tartani. Különös óvatosság szükséges füves és egyéb egyenetlen területen történő haladáskor, mivel a kormánykerék a lyukak, kiemelkedések, ütések stb. miatt magától elfordulhat.

Kéz- és ujsérülések veszélye!

Amennyiben az üzemeltetés során sérülést fedez fel az üzemanyagtartályon, a tanksapkán vagy az üzemanyagot

továbbító alkatrészekben (üzemanyag-vezetékeken), a benzinmotort azonnal le kell állítani. Ezután forduljon szakszervizhez. A STIHL cég erre a célra a STIHL szakszervizeket ajánlja.

Figyeljünk a terepen található mélyedésekre (lyukakra) és más nem látható veszélyforrásokra. Az akadályok a magas fűben sokszor nem könnyen vehetők észre.

Mindig megfelelő menetsebességet válasszunk.

Különös elővigyázattal használjuk a gépet lejtők, hulladékhalmok, peremek, mélyedések és töltések közelében. Különösen ügyeljünk arra, hogy megfelelő távolságot tartsunk az ilyen veszélyforrásoktól.

Különös figyelem szükséges nem átlátható helyeken, bokrokban, fáknál és egyéb olyan akadályoknál, amelyek mögött személyek – különösen gyerekek – vagy állatok tartózkodhatnak.

Azonnal állítsuk le a fűnyíró traktort és a fűnyíró késeket, ha valaki a nyírési területre lép.

A jármű előtti területet mindig tartsuk szem előtt. Figyeljünk az akadályokra, hogy időben ki tudjuk őket kerülni.

Minden hátramenet előtt ellenőrizzük a fűnyíró traktor mögötti területet, és ha kiegészítő berendezés van felszerelve, annak meghajtását kapcsoljuk ki. Soha ne nyírjunk fűvet hátrafelé, ha nem feltétlenül szükséges. Hátrafelé nyírásakor különösen óvatosan kell eljárni, és a nyírás kezdete előtt alaposan ellenőrizni kell a fűnyíró traktor mögötti teljes területet.

Csoportos munkavégzés előtt mindig időben közölni kell a többiekkel, mit szándékozunk tenni. Ügyeljünk a biztonsági távolság betartására!

Minden irányváltás előtt a sebességet le kell csökkenteni annyira, hogy a felhasználó mindig ellenőrzése alatt tartsa a gépet, és a fűnyíró traktor ne borulhasson fel.

Utak közelében végzett munkák és közlekedési utak keresztezése során különösen figyelni kell a forgalom többi résztvevőjére.

Fokozott óvatosság szükséges utak, kerékpárutak és gyalogutak közelében történő fűnyírás során. A kirepített tárgyak súlyos sérüléseket vagy károkat okozhatnak.

Ha a fűnyíró traktort kiegészítő berendezésekkel üzemeltetjük, mindig be kell tartani a mellékelt utasításokat és biztonsági előírásokat.

Kapcsoljuk ki a hajtást, állítsuk le a benzinmotort, várjuk meg, amíg a fűnyíró kések teljesen megállnak, kapcsoljuk be a parkolóféket, és húzzuk ki a gyújtáskulcsot:

- mielőtt szorulások vagy eltömődések megszűntetésébe kezdünk,
- a fűnyíró traktor ellenőrzése, tisztítása vagy a rajta végzendő bármilyen munkát előtt,
- ha valamelyik fűnyíró kés idegen testbe ütközött. Vizsgáljuk át a gépet és a vágóeszközt esetleges sérülésekre nézve, és végeztessük el a szükséges javításokat a gép ismételt indítása előtt,
- ha szokatlanul erős vibrációk lépnek fel a gépen. Ilyenkor azonnali átvizsgálásra van szükség.

- a gép magára hagyása, ill. szállítása esetén.

Állítsuk le a benzinmotort, és várjuk meg, amíg a fűnyíró kések teljesen megállnak:

- üzemanyag betöltése előtt.

Munkavégzés lejtős terepen:

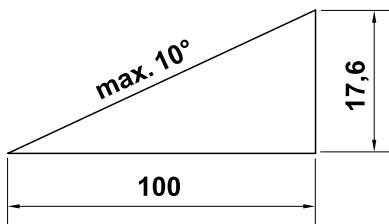
A lejtős terep a balesetek egyik fő oka, mivel a kezelő elveszítheti az ellenőrzést a gép felett, és az felborulhat, ami súlyos, akár halálos sérüléseket is okozhat.

Nem létezik „biztonságos” lejtő. A füves lejtőn történő haladás különös odafigyelést igényel.

A gépet biztonsági okokból nem szabad 10°-nál (17,6%) meredekebb domboldalokon használni.

Sérülésveszély!

10° meredekség 100 cm-es vízszintes távolságra vetítve 17,6 cm-es függőleges emelkedésnek felel meg.



A benzinmotor megfelelő kenésének biztosítása érdekében a gép emelkedőn történő használatakor figyelembe kell venni a benzinmotor mellékelt használati utasításában foglaltakat is.

Ha nem tudunk hátramenetben felhajtani az emelkedőn, vagy kétségek merülnek fel a biztonságossággal kapcsolatban, javasolt az adott terület kihagyása.

Kerülni kell a lejtőn történő elindulást és megállást.

Ne használjuk a gépet olyan helyen – pl. lejtő, árok –, ahol felborulhat vagy megcsúszhat. A borulás és a megcsúszás veszélye nagyobb laza vagy nedves talaj esetén.

A lejtőn hosszirányban kell haladni. A lejtőre merőleges haladás fokozottan borulásveszélyes.

Lejtőn haladáskor ne változtassuk meg hirtelen a sebességet vagy az irányt. Az ilyen helyzetekben történő munkavégzés a fűnyíró traktor óvatos, nyugodt, egyenletes kezelését kívánja meg.

Lejtős terepen kerülni kell az irányváltogatást. Csak akkor forduljunk meg a géppel lejtős terepen, amennyiben elkerülhetetlen; ha lehetséges, a lejtő irányába, lassan, nagy ívben forduljunk.

Ne nyírjunk nedves fűvet, különösen lejtős területen, mivel a nedves fű csökkenti az abroncsok tapadását. Ilyen esetben a fűnyíró traktor megcsúszhat, és a felhasználó elveszítheti az ellenőrzést a gép fölött.

Lejtőn haladáskor tilos a váltóművet szabadonfutásra kapcsolni.

Kiegészítő berendezések lejtőn történő használatakor különös óvatossággal kell eljárni (megváltozott súlyeloszlás).

Soha ne próbáljuk meg a fűnyíró traktort lábbal történő megtámasztással stabilizálni.

Ha a kerekek átpördülnek, vagy a jármű a lejtőn felfelé beragad, ki kell kapcsolni a fűnyíró kések, ill. a kiegészítő berendezés meghajtását. Ezután lassú, egyenes irányú lefelé haladással hagyjuk el az emelkedőt.

Terhek vontatása:

Terhek vontatásakor különös óvatossággal kell eljárni, hogy elkerülhetők legyenek a fűnyíró traktor borulása miatti súlyos, akár halálos sérülések.

Tárgyak szállítására csak a STIHL által jóváhagyott külön tartozékok használhatók. A fűnyíró traktoron tilos tárgyakat szállítani.

Terhek húzására csak a vonószerkezet használható. Tilos tárgyakat rögzíteni a tengely házára vagy a vonószerkezet fölötti más helyre.

A vonó- és a támaszterhelésre vonatkozó adatok a „Terhek húzása” fejezetben található. (⇒ 12.8)

A feltüntetett terhelés túllépése veszélyesnek minősül, és a gép károsodásához (benzinmotor, váltómű stb.) vezethet.

A terhelést a lejtős terepen történő szállításkor úgy kell megválasztani, hogy a fűnyíró traktor biztonságos irányítása (pl. fékezés, irányváltás, elindulás) mindig biztosított legyen.

Ellenőrizzük, hogy a terhek szakszerűen és erősen vannak-e rögzítve. A terhek rögzítéséhez feszítő hevedereket kell használni.

Ügyeljünk a kiegyensúlyozott terelosztásra.

Használjunk megfelelő kiegészítő súlyokat (külön rendelhető tartozék), ha használatuk szerepel a kiegészítő berendezés használati utasításában.

Ne haladjunk szűk kanyarokban. Különös óvatosság szükséges hátramenetben.

Ne változtassuk meg hirtelen a sebességet vagy az irányt.

Megállás és parkolás:

A fűnyíró traktort csak sík terepen állítsuk le.

Győződjünk meg arról, hogy a fűnyíró traktor teljesen leállt, mielőtt leszállunk róla.



Vegyük figyelembe a vágóeszköz utánforgási idejét, ami a teljes leállásig néhány másodpercet vehet igénybe.

A vezetőülés elhagyása előtt kapcsoljuk ki a fűnyíró kécek vagy a kiegészítő berendezések meghajtását, süllyesszük le a nyírószerkezetet és az összes kiegészítő berendezést, állítsunk minden kezelőkart a semleges állásába, kapcsoljuk be a parkolóféket, állítsuk le a benzinmotort, és húzzuk ki a gyújtáskulcsot.

A gyújtáskulcsot úgy kell tárolni, hogy csak arra jogosult személyek férjenek hozzá.

4.8 Karbantartás és javítások



Tisztítási, beállítási, javítási és karbantartási munkák megkezdése előtt állítsuk a gépet szilárd, sík talajra,

kapcsoljuk be a parkolóféket, állítsuk le és hagyjuk kihűlni a benzinmotort, valamint húzzuk ki a gyújtáskulcsot.

Ügyeljünk arra, hogy bármelyik vágóeszköz mozgása a többi vágóeszköz forgását is eredményezi.

A benzinmotoron, a kipufogó-gyújtócsövön és a hangtompító területén végzett munkák előtt hagyjuk lehűlni a gépet – különösen vonatkozik ez a nyírószerkezeten végzett bármilyen

karbantartási munkára. Ezek a területek akár 80 °C-osak is lehetnek. **Égési sérülés veszélye!**

Tisztítás:

Használat után meg kell tisztítani az egész fűnyíró traktort és a kiegészítő berendezéseket. Különösen el kell távolítani minden fűmaradványt, mert az azokban lévő nedvesség hosszú távon károsodásokat okoz.

A STIHL azt javasolja, hogy ne használjon nagy nyomású tisztítóberendezést. (⇒ 14.2)

A tisztítási munkákhoz szereljük le a nyírószerkezetet. A nyírószerkezetet soha ne tisztítsuk vízsugárral (pl. locsolótömlővel), vagy víztócsában történő bekapcsolással.

Tisztítási munkákhoz (pl. a fűnyíró traktor alvázán) soha ne hajtsunk közel szegélyekhez vagy árkokhoz.

A tűzveszély elkerülése érdekében a benzinmotort, a hűtőbordákat, az akkumulátortartó rekeszt, az üzemanyagtartály és a kipufogó körüli területet tartsuk tisztán a fűtől, falevelektől vagy a kifolyó olajtól (zsírtól).

Karbantartási munkák:

Csak a jelen használati utasításban leírt karbantartási munkákat végezheti el a felhasználó, minden más munkát szakszervizben kell elvégeztetni. Ha Ön nincs a szükséges ismeretek vagy segédeszközök birtokában, **mindig** forduljon szakszervizhez.

A STIHL azt javasolja, hogy a karbantartási és javítási munkákat csak STIHL szakszervizzel végeztesse el. A STIHL szakszervizek munkatársai

oktatásokon vesznek részt, és rendelkezésükre állnak a cég által kiadott műszaki információk is.

Csak olyan szerszámokat, tartozékokat és kiegészítő berendezéseket használjon, amelyeket a STIHL az adott géphez jóváhagyott vagy azokkal műszakilag egyenértékűek, ellenkező esetben személyi sérüléssel vagy a gép károsodásával járó baleset veszélye következhet be. Kérdéseivel forduljon bizalommal valamelyik szakszervizhez.

A STIHL eredeti szerszámjai, tartozékai és a pótalkatrészek optimálisan az adott berendezéshez, és a kezelő igényeihez vannak hangolva. Az eredeti STIHL pótalkatrészek a STIHL alkatrészszámról, a STIHL feliratról és adott esetben a STIHL alkatrészszimbólumról ismerhetők fel. Kisméretű alkatrészeken szerepelhet a szimbólum magában is.

A fűnyíró traktort és valamennyi kiegészítő berendezést javasolt évenként egyszer szakszervizzel ellenőriztetni. (⇒ 14.1)

Mindig tartsa tisztán és olvashatóan a figyelmeztető és tájékoztató címkéket. A sérült vagy elveszett címkéket a STIHL szakkereskedőknél beszerezhető eredeti címkékre kell kicserélni. Ha valamelyik alkatrészt újra cseréli ki, ügyeljen arra, hogy az új alkatrész ugyanolyan címkével legyen ellátva.

Biztonsági okokból rendszeresen ellenőrizzük az üzemanyagot továbbító alkatrészek (üzemanyag-vezeték, üzemanyagcsap, üzemanyagtartály, tanksapka, csatlakozások stb.) épségét és tömítettségét. Szükség esetén cseréltesük ki azokat szakemberrel (lehetőleg STIHL szakszervizhez forduljunk).

Mielőtt az elektromos alkatrészekre vagy azok közelében munkákat végeznénk, le kell kötni a negatív pólus kábelét (–) az akkumulátorról.

A gép számos biztonsági berendezéssel rendelkezik. Ezeket a berendezéseket tilos eltávolítani vagy módosítani (áthidalni stb.), és rendszeres időközönként ellenőrizni kell őket. A biztonsági berendezéseken csak szakember végezhet munkákat. A STIHL cég erre a célra a STIHL szakszervizeket ajánlja.

A gép biztonságos üzemállapota érdekében minden anyacsavar, csapszeg és csavar, különösen a késrögizítő csavarok mindig erősen legyenek meghúzva.

Az elhasználódott vagy sérült alkatrészeket biztonsági okokból azonnal ki kell cserélni.

A gép alatt végzett munkák különös óvatosságot igényelnek az önjáró fűnyíró traktor súlya miatt. Forduljon szakszervizhez, lehetőség szerint STIHL szakszervizhez. A szakszerviz rendelkezik szerelőaknával vagy hidraulikus emelővel.

Ellenőrizzük az első és a hátsó kerék biztonságos rögzítését.

Tartsuk a fűnyíró traktort és a kiegészítő berendezéseket mindig kifogástalan üzemállapotban; valamennyi biztonsági berendezésnek rendelkezésre kell állnia, és kifogástalan állapotban kell működnie.

Ügyeljünk az abroncsok megfelelő nyomására. Tilos túllépni a használati utasításban feltüntetett abroncsnyomást.

A fűnyíró késeken végzett munkák csak vastag munkakesztyűben, a legnagyobb óvatossággal végezhetők.

A fék működését rendszeresen, rövid időközönként ellenőrizni kell, és szükség esetén szakemberrel kell elvégeztetni a beállításokat, ill. a karbantartási műveleteket – A STIHL cég erre a célra a STIHL szakszervizeket ajánlja.

Elektromos alkatrészek és akkumulátor:

A rövidzárlat miatti szikraképződés elkerülése érdekében először mindig a negatív pólus kábelét (–) kell levenni az akkumulátorról, és visszaszereléskor utolsóként azt kell csatlakoztatni.



Az akkumulátoron végzett munkák során tilos a dohányzás. Az akkumulátort távol kell tartani szikrától, nyílt lángtól és egyéb hőforrásoktól.

Indítókábel használatakor különös óvatosság szükséges. Tartsuk be a vonatkozó utasításokat a fűnyíró traktor megrongálódásának elkerülése érdekében (különösen az önindítót max. 10 másodpercig szabad működtetni). (⇒ 12.2)

Az akkumulátor más töltési rendszerrel történő töltésekor be kell tartani „Az akkumulátor feltöltése” fejezetben foglalt utasításokat. (⇒ 14.19)

Tilos az akkumulátort felnyitni, valamint nem szabad leejteni.

Az akkumulátort mindig jól szellőző, zárt helyiségben, szárazon és az időjárás viszontagságaitól védetten töltsük fel.

Tilos az akkumulátor pólusait rövidre zárni.

Deformálódott vagy sérült (szivárgó) akkumulátort nem szabad használni és ki kell cserélni, továbbá hulladékkezelését a környezetvédelmi szempontok szerint kell végezni. Be kell tartani az adott országban érvényes előírásokat.

A sérült akkumulátorokból folyadék távozhat. Kerülni kell ennek megérintését! Véletlen érintkezés esetén a bőrt vízzel le kell öblíteni. Ha a folyadék a szembe kerül, orvosi segítséget is kell kérni. Az akkumulátorból kikerülő folyadék bőrirritációt és égési sérüléseket okozhat.

Rendszeresen ellenőrizzük szemrevételezéssel az akkumulátor csatlakozókábeleinek épségét. A sérült kábeleket szakemberrel ki kell cseréltetni.

A biztosítékokat soha nem szabad áthidalni. Soha ne helyezzünk be az előírttól eltérő terhelhetőségű (A) biztosítékokat.

4.9 Tárolás hosszabb üzemszünet esetén

Várjuk meg, amíg a benzinmotor lehűl, és csak azután vigyük a gépet zárt helyiségbe.

A fűnyíró traktort – üres tankkal – és az üzemanyagokat zárható, jól szellőző helyiségben tároljuk.

Soha ne tároljuk a gépet benzint tartalmazó üzemanyagtartállyal olyan épületben, ahol a benzingőzök esetleg nyílt lánggal vagy szikrával érintkezhetnek.

Ha ki kell üríteni az üzemanyagtartályt (pl. téli leállítás előtti üzemben kívül helyezése esetén), az üzemanyagtartály kiürítését csak szabadban végezzük (pl. a benzinmotor járatásával a szabadban).

A gépet csak üzembiztos állapotban szabad tárolni.

A gyújtáskulcsot mindig ki kell venni és biztonságosan kell tárolni, hogy megakadályozzuk a gyermekek vagy más személyek általi illetéktelen vagy szakszerűtlen használatot.

Tárolás (pl. téli leállítás) előtt a fűnyíró traktort alaposan meg kell tisztítani. A száraz fűmaradványok és falevelek a hangtompító közelében meggyulladhatnak. **Gyulladásveszély!**

Tárolás előtt el kell végezni minden szükséges karbantartási munkát (kenés stb.). (⇒ 14.1)

Ha az önjáró fűnyíró traktort hosszabb időre üzemben kívül helyezi, le kell kötni az akkumulátor kábeleit. Az akkumulátort teljesen feltöltött állapotban száraz, zárt helyiségben kell tárolni. (⇒ 14.18)

Gondoskodni kell arról, hogy illetéktelen személyek (pl. gyermekek) ne férhessenek hozzá az akkumulátorhoz.

Letakarás előtt hagyjuk a gépet teljesen kihűlni.

4.10 Hulladékkezelés

A hulladékok (pl. fáradt olaj, üzemanyag, használt kenőanyag, szűrők, akkumulátorok és hasonló kopó alkatrészek) károsak lehetnek az egészségre, az állatokra és a környezetre, ezért szakszerűen ártalmatlanítani kell ezeket.

A hulladékok szakszerű ártalmatlanításával kapcsolatban forduljunk a helyi hulladék-újrahasznosító telephez vagy a szakszervizhez. A STIHL erre a célra a STIHL szakszervizeket ajánlja.

A már nem használt gép hulladékkezelését szakszerű módon kell végezni. Az ártalmatlanítás előtt a gépet működésképtelenné kell tenni. A balesetek megelőzése érdekében különösen a gyújtáskulcsot, az akkumulátort és a benzinmotorról a gyújtáskábelt kell eltávolítani.

Sérülésveszély a fűnyíró kés miatt!

A már nem használt fűnyíró traktort se hagyjuk soha felügyelet nélkül. A gépet és különösen a fűnyíró késeket úgy kell tárolni, hogy gyermekek ne férhessenek hozzájuk.

Az akkumulátor leselejtesését a géptől külön kell végezni. Biztosítani szükséges, hogy az akkumulátorok ártalmatlanítására biztonságos és környezetbarát módon kerül sor.

5. A szimbólumok leírása



Figyelem!

Üzembe helyezés előtt olvassuk el a használati utasítást, valamint a biztonsági figyelmeztetéseket, és tartsuk be a bennük foglaltakat.



Sérülésveszély!

A vágóeszközön végzendő munkák, valamint a karbantartási és tisztítási munkálatok előtt mindig húzzuk ki a gyújtáskulcsot.



Figyelem!

Legyünk óvatosak a kirepülő részek miatt – tartsunk megfelelő távolságot másoktól.



Figyelem!

Járó benzinmotornál legyünk óvatosak a kirepülő részek miatt – terelőlemezzel (külön rendelhető tartozék) dolgozzunk.



Sérülésveszély!

Ne haladjunk és ne nyírjunk fűvet 10°-nál (17%) nagyobb lejtésű területeken.

Borulásveszély!



Sérülésveszély!

Tartsunk távol másokat a veszélyes területtől.



Figyelem!

Járó benzinmotor mellett soha ne nyúljunk a fűnyíró kés munkaterületére.

Sérülésveszély!

Ne lépünk a nyírószerkezetre.



Égési sérülés veszélye!

Ne érnünk a forró felületekhez, és tartsunk megfelelő távolságot. A benzinmotor alkatrészei – különösen a hangtompítók – rendkívül felforrósodnak.



Mérgezés miatti életveszély!

Roszcullét, fejfájás, látászavar (pl. szűkítő látómező), hallászavar, szédülés, csökkenő koncentrációképesség esetén a munkát azonnal le kell állítani. Ezeket a tüneteket többek között a túl magas füstgáz-koncentráció is okozhatja.



Életveszély!

A benzin mérgező és rendkívül gyúlékony. Tartsuk távol a benzint szikrától, nyílt lángtól, őr lángoktól, hőforrásoktól és más gyújtóforrásoktól. Tilos a dohányzás!

Az üzemanyag betöltése előtt állítsuk le, és hagyjuk lehűlni a benzinmotort.



Sérülésveszély!

Munka közben zaj keletkezik. A zaj károsíthatja a hallást.

Viseljük hallásvédőt.

6. Szállítási terjedelem

Poz.	Megnevezés	db
A	Alapgép	1
B	Gyújtáskulcs	2
–	Használati utasítás	1
–	A benzinmotor használati utasítása	1

7. Az első üzembehelyezés előtti munkák

- Ellenőrizzük a motorolaj szintjét. (⇒ 14.12)
- Töltsünk be üzemanyagot. (⇒ 12.1)
- Nyissuk ki az üzemanyagcsapot. (⇒ 14.8)
- Állítsuk be megfelelően az abroncsok nyomását. (⇒ 14.9)

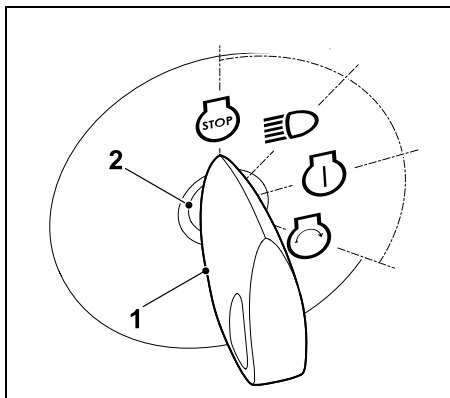
8. Kezelőelemek

8.1 Gyújtászár

Megjegyzés

A gyújtáskulcs csak a „Benzinmotor ki” (STOP) állásban helyezhető be és vehető ki.

A gyújtászár csak a megfelelő gyújtáskulccsal használható. Tilos csavarhúzózt vagy hasonló tárgyakat használni!



Helyezzük a gyújtáskulcsot (1) a gyújtászárba (2).

A gyújtáskulcs a következő **négy** helyzetbe fordítható:

Benzinmotor ki:

A benzinmotor kikapcsolt állapotban van, ill. leáll. A világítás kikapcsol, a gyújtáskulcsot ki lehet húzni.



Világítás be (üzemeltetés világítással):



Ha a benzinmotor jár:
A világítás bekapcsol, a benzinmotor továbbra is jár.

Ha a benzinmotor ki van kapcsolva:
A világítás bekapcsol.

Gyújtás be, ill. járó benzinmotor:


A gyújtás bekapcsol, a világítás kikapcsolva marad.
Az indítás után a gyújtáskulcs automatikusan visszatér ebbe a helyzetbe, miközben a benzinmotor jár.




A benzinmotor indítása:

Ha az indítás minden biztonsági előfeltétele teljesült és a gyújtáskulcsot ebbe a helyzetbe fordítjuk, a benzinmotor beindul. A gyújtáskulcs az elengedéskor visszaugrik a „járó benzinmotor” helyzetbe.

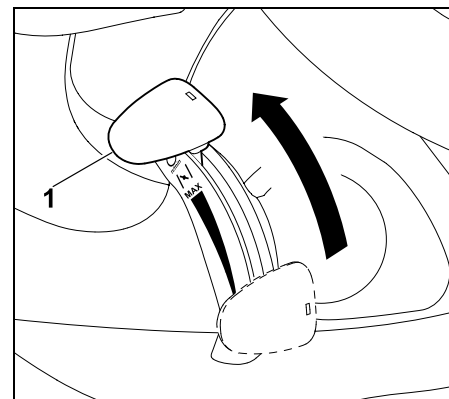


 **Megjegyzés**
Nem üzemelő benzinmotor mellett a „világítás be” és a „gyújtás be” állásokban 20 másodperc elteltével jelzőhang szólal meg. Ez az akkumulátor lemerülésének veszélyére figyelmeztet. A jelzőhang kikapcsolásához fordítsuk a gyújtáskulcsot a „benzinmotor ki” állásba, illetve indítsuk be a benzinmotort.

8.2 Gázkar szívatófunkcióval (RT 4097 SX)

 **Figyelem!**
Hideg benzinmotorral történő indításkor a gázkart az RT 4097 SX modellnél szívatóállásba kell állítani.
Ügyeljünk a gép épségére!
Járó benzinmotor mellett a gázkar nem lehet szívatóhelyzetben. Indítás után haladéktalanul állítsuk a gázkart a MAX helyzetbe.

A gázkar szívató állása:



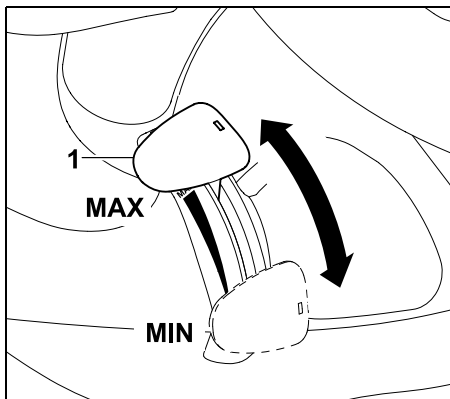
Toljuk teljesen előre a gázkart (1) a szívató állásba (a karnak ebben a fokozatban rögzülnie kell).

A benzinmotor fordulatszámának beállítása:



i Megjegyzés

Fűnyírási munkát csak a benzinmotor maximális fordulatszáma mellett szabad végezni.
A gázkarnak MAX állásban kell lennie.



Ha a gázkart (1) felfelé vagy lefelé mozgatjuk, megváltozik a benzinmotor fordulatszáma, és ha a nyírószerkezet be van kapcsolva, a fűnyíró kések fordulatszáma is.

MAX állás:

Ha a gázkart (1) előre, a MAX jelölés irányába állítjuk, a benzinmotor fordulatszáma magasabb lesz.

MIN állás:

Ha a gázkart (1) hátra, a MIN jelölés irányába állítjuk, a benzinmotor fordulatszáma alacsonyabb lesz.

8.3 Gázkart (RT 4112 SZ)

i Megjegyzés

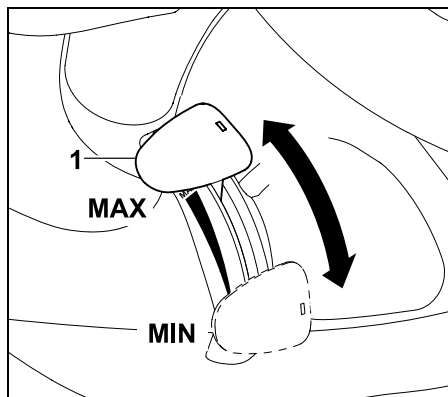
Hideg benzinmotorral történő indításkor a gázkart az RT 4112 SZ modellnél a MAX helyzetbe kell állítani. Ezenfelül a szívatógombot is működtetni kell.

A benzinmotor fordulatszámának beállítása:



i Megjegyzés

Fűnyírási munkát csak a benzinmotor maximális fordulatszáma mellett szabad végezni.
A gázkarnak a MAX állásban kell lennie.



Ha a gázkart (1) felfelé vagy lefelé mozgatjuk, megváltozik a benzinmotor fordulatszáma, és ha a nyírószerkezet be van kapcsolva, a fűnyíró kések fordulatszáma is.

MAX állás:

Ha a gázkart (1) előre, a MAX jelölés irányába állítjuk, magasabb lesz a benzinmotor fordulatszáma.

MIN állás:

Ha a gázkart (1) hátra, a MIN jelölés irányába állítjuk, alacsonyabb lesz a benzinmotor fordulatszáma.

8.4 Szívatógomb (RT 4112 SZ)

A hideg benzinmotorral történő indításhoz az RT 4112 SZ modell kiegészítő szívatógombbal rendelkezik.

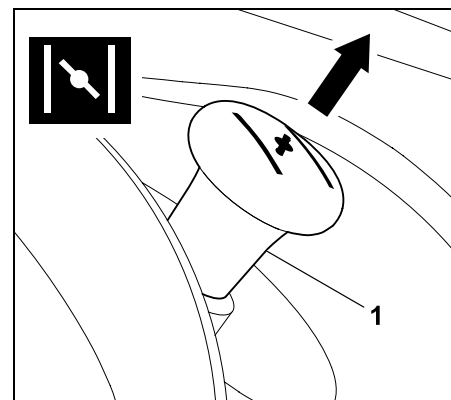
i Megjegyzés

A fűnyíró traktor meleg benzinmotorral történő indításakor a szívatógombot nem kell meghúzni.

FONTOS:

Amint a benzinmotor jár, a szívatógombot vissza kell nyomni a kiindulási helyzetébe.

A szívató bekapcsolása:



Indítás előtt húzzuk ki a szívatógombot (1) ütközésig.

A szívató kikapcsolása:

Nyomjuk be a szívatógombot ütközésig.

8.5 A nyírószerkezet kapcsolója

A „nyírószerkezet” kapcsolóval a nyírószerkezet járó benzinmotor mellett kapcsolható be, ill. ki. A nyírószerkezetben elhelyezkedő fűnyíró kések ekkor elkezdenek forogni, ill. leállnak.

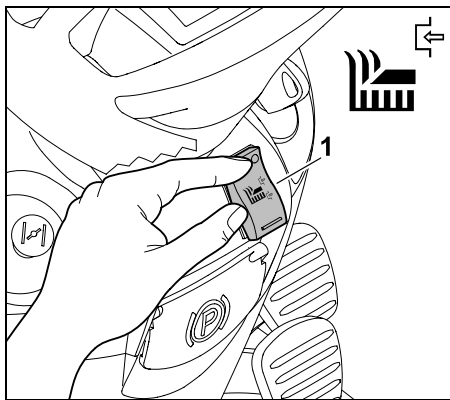
i Megjegyzés

A nyírószerkezetet nem szabad magas fűben vagy a legalacsonyabb vágási fokozaton bekapcsolni.

A nyírószerkezetet csak járó benzinmotor mellett, a benzinmotor maximális fordulatszáma mellett szabad bekapcsolni.

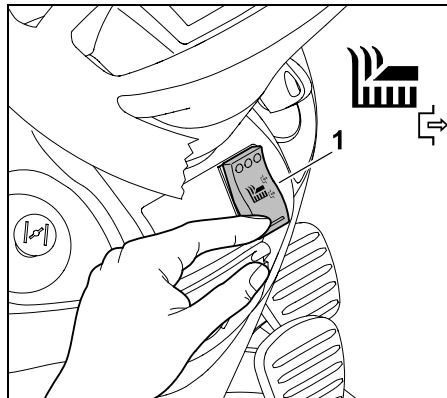
A nyírószerkezet bekapcsolása biztonsági okokból csak akkor működik, ha a kezelő a vezetőülésben ül (biztonsági berendezés).

A nyírószerkezet bekapcsolása:



Nyomjuk a „nyírószerkezet” kapcsolót (1) a felső oldalán ütközésig.

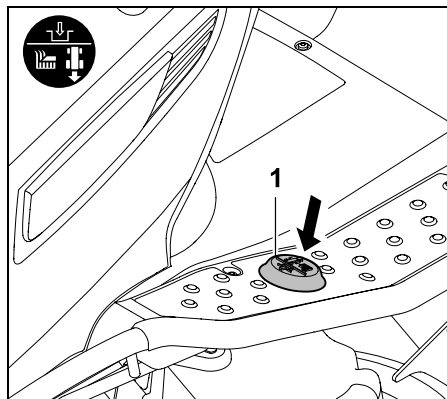
A nyírószerkezet kikapcsolása:



Nyomjuk a „nyírószerkezet” kapcsolót (1) az alsó oldalán ütközésig.

8.6 A hátrafelé nyírás biztonsági kapcsolója

A hátrafelé nyírás biztonsági kapcsolójával be lehet kapcsolni a nyírószerkezetet a hátrafelé haladás közbeni nyíráshoz. Enélkül a nyírószerkezet biztonsági okokból automatikusan ki van kapcsolva.



A hátrafelé nyíráshoz egy meghatározott időtartamon belül egyszer röviden nyomjuk le a bal lábbal a hátrafelé nyírás biztonsági kapcsolóját (1).

1 Engedélyezés kikapcsolt nyírószerkezet esetén:

- Állítsuk meg a fűnyíró traktort, és válasszuk ki a hátrameneti menetirányt. (⇒ 8.7)
- Egyszer röviden nyomjuk le a hátrafelé nyírás biztonsági kapcsolóját bal lábbal.
- Kapcsoljuk be a nyírószerkezetet, és 5 másodpercen belül indítsuk el a hátrafelé nyírást. (⇒ 8.5)
Az engedélyezésre az elindulás után 1 másodpercen belül is van mód.

2 Engedélyezés bekapcsolt nyírószerkezet esetén:

- Nyírás közben egyszer röviden nyomjuk le a bal lábbal a hátrafelé nyírás biztonsági kapcsolóját.
- 5 másodpercen belül váltsunk át hátrameneti irányra, majd folytassuk a nyírást. (⇒ 8.7)
Az engedélyezésre a menetirány megváltoztatása után 1 másodpercen belül is van mód.

i Ha a hátrafelé nyírás biztonsági kapcsolóját folyamatosan lenyomva tartjuk, a kapcsolót egy meghatározott időtartamon belül fel kell engedni, majd újra le kell nyomni.

8.7 Menetirány-választó kar



Megjegyzés

A menetirány-választó kar működtetése előtt először lépünk le a gázpedálról.

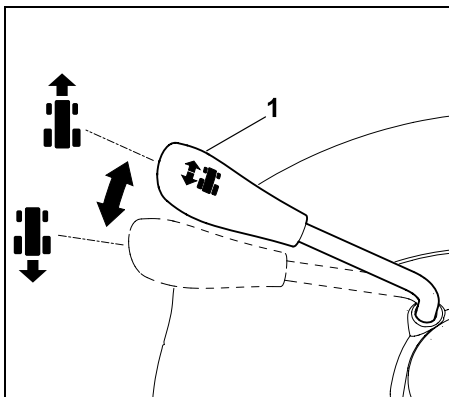
A gázpedál lenyomott helyzetében a menetirány-választó kar biztonsági okokból le van tiltva, így nem működtethető.

Csak a menetirány-választó kar működtetésével a gép nem kezd mozgásba.

A menetirány-választó kar két állással rendelkezik: előremenettel és hátramenettel.



A menetirány kiválasztása:



Előremenet:

Állítsuk a menetirány-választó kart (1) az elülső helyzetbe.

Hátramenet:

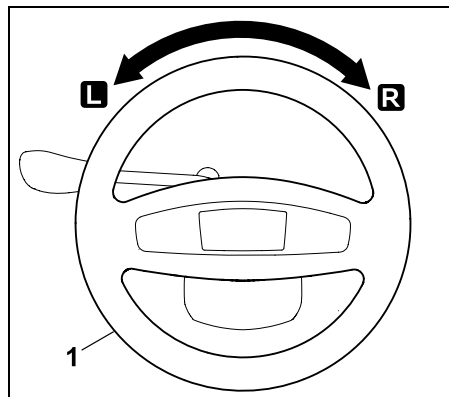
Állítsuk a menetirány-választó kart (1) a hátsó helyzetbe.

8.8 Kormánykerék



Figyelem!

Menet közben a kormányt mindig erősen, két kézzel kell tartani.



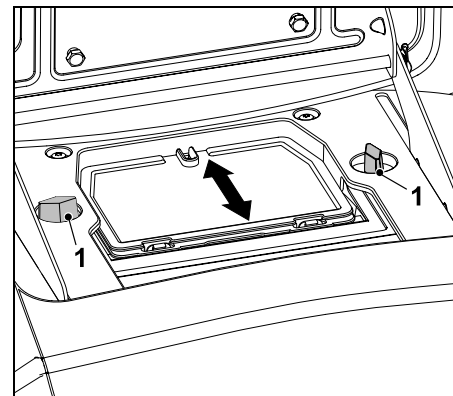
A kormány (1) balra (L) vagy jobbra (R) forgatásával megváltoztatható a gép menetiránya.

Minél tovább fordítjuk el a kormányt (1), annál kisebb lesz a fordulókör.

8.9 A vezetőülés állítása

Az ülés fokozat nélkül állítható.

- Állítsuk le a benzinmotort. (⇒ 12.3)
- Hajtsuk előre a vezetőülést.



Lazítsuk meg mindkét szárnyas anyacsavart (1).

Állítsuk a vezetőülést a kívánt helyzetbe. Húzzuk meg erősen mindkét szárnyas anyacsavart (1).

8.10 Gázpedál



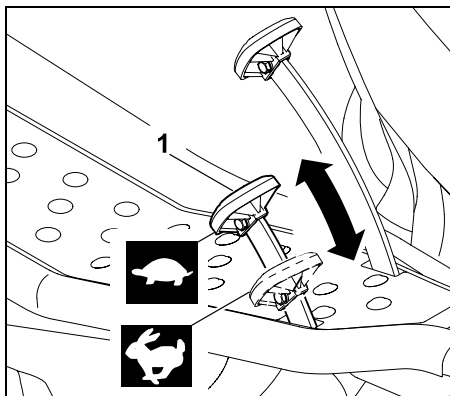
Megjegyzés

A gázpedál működtetése előtt ügyeljünk arra, hogy a menetirány-váltó karral a megfelelő menetirány legyen kiválasztva.

Ha a parkolófék be van húzva, vagy a fékpedál le van nyomva, a gázpedál biztonsági okokból nem működtethető.

A gázpedállal a gép menetsebessége fokozat nélkül szabályozható.





Megállás:

Vegyük el a lábunkat a gázpedálról (1).

A menetsebesség csökkentése:

Csökkentjük a gázpedálra (1) kifejtett nyomást.



A menetsebesség növelése:

Nyomjuk lefelé a gázpedált (1).



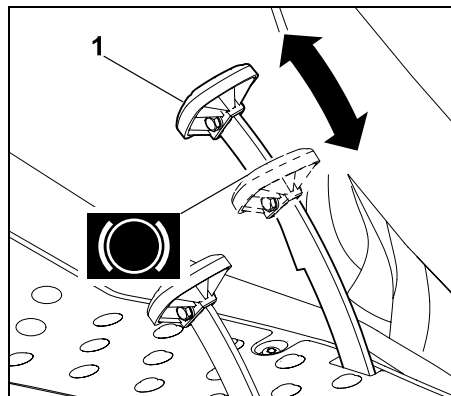
8.11 Fékpedál

A fékpedál segítségével a gép menet közben lefékezhető, ill. álló helyzetben a kerekek blokkolhatók.



Figyelem!

A fékpedál működtetésekor a két hátsó kerék fékeződik le. A fék kizárólag a két hátsó kerékre hat.



Nyomjuk le a fékpedált (1). Minél erősebben nyomjuk a fékpedált (1), annál jobban lefékeződnek a hátsó kerekek.



Figyelem!

Soha ne üzemeltessük a gépet hibás fékkel. A hibás féket mindig szakszervizzel kell megjavíttatni vagy beállíttatni. A STIHL cég erre a célra a STIHL szakszervizeket ajánlja. Soha ne próbáljuk meg saját magunk elvégezni a fék karbantartását.

8.12 Parkolófék

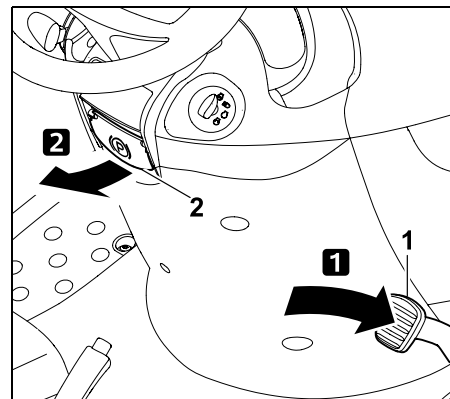
A parkolófék behúzott állásában a gép hátsó kerekei blokkolva vannak. Ez megakadályozza, hogy a fűnyíró traktor magától elmozdulhasson (pl. lejtőn stb.).



Megjegyzés

A parkolófék behúzása előtt mindig ellenőrizni kell a fék működését.

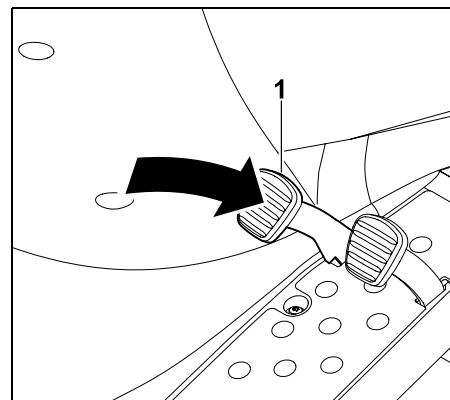
A parkolófék bekapcsolása:



Nyomjuk le a fékpedált (1) ütközésig és tartjuk lenyomva. Húzzuk felfelé a parkolófék karját (2).

- Engedjük fel a fékpedált. A parkolófék akkor van bekapcsolva, ha a fékpedál lenyomva marad.
- Engedjük el a parkolófék karját. A kar visszakerül kiindulási helyzetébe. A hátsó kerekek blokkolva vannak.

A parkolófék kioldása:



Lépünk röviden a fékpedálra (1).

- A fékpedál visszatér kiindulási helyzetébe (nem lenyomott állapotába). A parkolófék ki van kapcsolva, a hátsó kerekek nincsenek blokkolva.

8.13 Vágásmagasság-állító kar

A vágásmagasság-állító karral 7 vágási fokozat állítható be.

A vágásmagasság-állító kar rögzítésének kioldása:



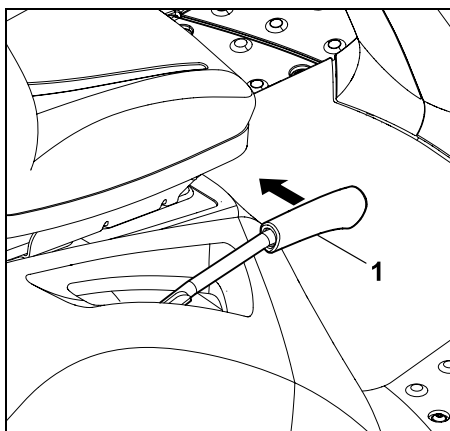
Sérülésveszély!

A vágásmagasság-állító kar rögzítésének kioldása előtt fogjuk meg erősen a fogantyún található kart.

Biztonsági okokból a vágásmagasság-állító kar rögzítését csak a gép álló helyzetében szabad kioldani.



A vágásmagasság-állító kar rögzítésének kioldási folyamata attól függ, hogy fel van-e szerelve a nyírószerkezet.

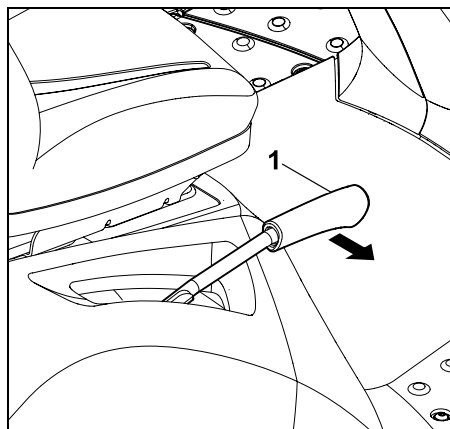


A rögzítés kioldása felszerelt nyírószerkezet mellett:
Húzzuk a vágásmagasság-állító kart (1) befelé (a vezetőülés felé) és tartuk így.

A rögzítés kioldása leszerelt nyírószerkezet mellett:
Nyomjuk a vágásmagasság-állító kart (1) enyhén lefelé és tartuk így.
Húzzuk a vágásmagasság-állító kart (1) befelé (a vezetőülés felé) és tartuk így.

- A vágásmagasság-állító kar rögzítése kioldódott, és a vágási fokozat átállítható.

A vágásmagasság-állító kar rögzítése:



Mozgassuk a vágásmagasság-állító kart (1) lassan kézzel kifelé, amíg a vágásmagasság-állító kar a helyére nem pattan valamelyik vágási fokozatban.

8.14 Szabadonfutó kar

A váltómű a szabadonfutó kar segítségével leválasztható a motorról (a



gép tolásához), ill. összekapcsolható a motorral (a kerékajtáshoz).



Figyelem!

Zúzóadási sérülések veszélye!

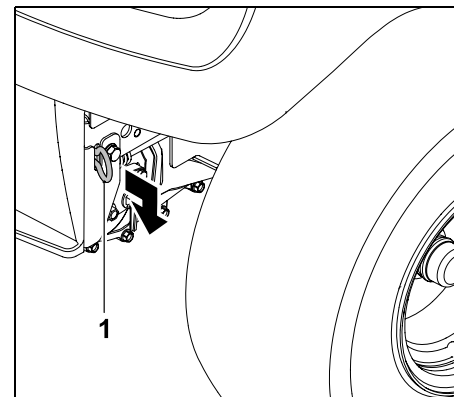
A szabadonfutó kart csak sík terepen szabad kihúzni, mert ekkor a gép magától mozgásba lendülhet. Ha a gépet a motorról leválasztott váltóművel állítjuk le, mindig be kell húzni a parkolóféket.



Megjegyzés

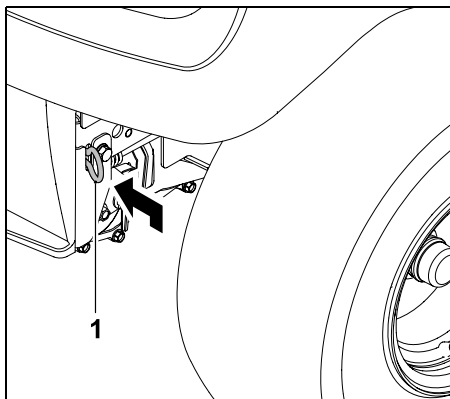
A szabadonfutó kar a jobb oldali hátsó kerék mögött található. A szabadonfutó kart csak akkor szabad kihúzni, ha a fűnyíró traktort tolni akarjuk.

A váltómű és a motor szétválasztása:



Húzzuk kifelé a szabadonfutó kart (1) ütközésig.

A váltómű és a motor összekapcsolása:



Toljuk befelé a szabadonfutó kart (1) ütközésig.

9. Elektronika

A fűnyíró traktor olyan elektronikával van felszerelve, amely minden indítás előtt és üzemeltetés közben is ellenőrzi valamennyi biztonsági berendezést, így garantálva a biztonságos üzemeltetést.

9.1 Önellenőrzés az indításnál

A benzinmotor beindítása előtt az elektronika önellenőrzést hajt végre. Ennek során ellenőrzi a rendszer a kapcsolók, kábelek stb. megfelelő működését.

Az önellenőrzés elindítása:

- Ülünk a vezetőülésre.
- Oldja ki a parkolóféket. (⇒ 8.12)
- Fordítsa a gyújtáskulcsot a Gyújtás be állásba (⇒ 8.1) – eközben ne működtessen egyetlen kapcsolót vagy pedált sem.

Önellenőrzés hibák nélkül:

Rövid sípoló hang hallható – az elektronika be van kapcsolva, és a fűnyíró traktor készen áll a beindításra.

- Indítsa be a benzinmotort. (⇒ 12.2)

Önellenőrzés hibákkal:

Folyamatos sípoló hang, illetve egymás után három sípoló hang hallható.

Ha **folyamatos** sípoló hang hallható, akkor meghibásodott az elektronika, vagy az akkumulátor fordított polaritással van csatlakoztatva.

- Fordítsa a gyújtáskulcsot a Benzinmotor ki állásba. (⇒ 8.1)
- Ellenőrizze az akkumulátorcsatlakozások polaritását, és szükség esetén csatlakoztassa megfelelően újra a kábelt. (⇒ 14.18)
- Ismétlje meg az önellenőrzést. Ha az akkumulátor megfelelő csatlakoztatása ellenére a folyamatos sípoló hang továbbra is hallható, akkor meghibásodott az elektronika. Forduljon szakszervizhez, lehetőség szerint STIHL szakszervizhez.

Az egymást követő három sípoló hang

azt jelzi, hogy meghibásodott az ülés érintkezőkapcsolója vagy az elektromos rendszer (rövidzárlat). A benzinmotor nem indítható be.

- Fordítsa a gyújtáskulcsot a Benzinmotor ki állásba. (⇒ 8.1)
- Végeztesse el a részletes diagnosztikát egy szakszervizzel. A STIHL cég erre a célra a STIHL szakszervizeket ajánlja.

9.2 Hiba a fűnyíró traktor üzemeltetése közben

Az elektronika ellenőrzi a biztonságos állapotot üzemeltetés közben. Elektromos hiba (rövidzárlat, kilazult csatlakozó, kábel törés) esetén egymás utáni három sípoló hang hallatszik.

A benzinmotor kikapcsol.

Eljárás:

- Fordítsa a gyújtáskulcsot a Benzinmotor ki állásba. (⇒ 8.1)
- Indítsa el az önellenőrzést. (⇒ 9.1)



Amennyiben a meghibásodás nem hárítható el, részletes diagnosztika szükséges. Forduljon szakszervizhez, lehetőség szerint STIHL szakszervizhez.

9.3 Elektronikai hiba

Ritka esetben üzemeltetés közben maga az elektronika is meghibásodhat. Ekkor folyamatos sípoló hang hallható, és a benzinmotor leáll.

Eljárás:

- Fordítsa a gyújtáskulcsot a Benzinmotor ki állásba. (⇒ 8.1)
- Indítsa el az önellenőrzést. (⇒ 9.1)
- Indítsa be újra a benzinmotort. (⇒ 12.2)



Amennyiben a meghibásodás nem hárítható el, részletes diagnosztika szükséges. Forduljon szakszervizhez, lehetőség szerint STIHL szakszervizhez.

10. Munkavégzési tanácsok

Figyelem! **Sérülésveszély!**

Minden használat előtt figyelembe kell venni a gép biztonságos üzemeltetésére vonatkozó minden információt.

A lejtőn végzett munka különös odafigyelést és óvatosságot igényel.

Megjegyzés

A munka előtt ellenőrizzük a nyírószerkezet megfelelő beépítési helyzetét.

A gép első használatához sík, sima területet válasszunk, és egyenesen, a gyakorlás céljából egymást kissé átfedő sávokban nyírjunk fűvet. A fűvet mindig száraz állapotában javasolt nyírni.

10.1 Fűnyírás

Általános tudnivalók:

Figyelem – tűzveszély!

Kerülni kell a nyírószerkezet hajtásának túlterhelését, mivel a túlterhelés az ékszj tartós csúszását okozhatja, valamint további következményként a túlmelegedés miatt tűzveszélyhez vezethet.

A szokatlan működési zajok – például az ékszj „sivítása” (köszörülési zaj) – túlzott igénybevételt jeleznek.

Ezért magas fűben soha ne nyírjunk fűvet eltömődött kidobócsatornával vagy telítődött fűgyűjtő kosárral; szükség esetén használjunk mulcsozó készletet (külön tartozék).

A nyírószerkezetet – mindenekelőtt az ékszj területénél – mindig tisztán kell tartani a gyúlékony anyagoktól (fű, levelek stb.), és a tűzveszély elkerülése érdekében rendszeresen meg kell tisztítani.

Fűnyírás közben a gép a lenyírt fűvet oldalra, a nyírószerkezet mellé dobja ki nagy területen – a lenyírt fű a talajon marad.

Annak érdekében, hogy a gép a lenyírt fűvet nagy területen dobja ki, be kell tartani az alábbi pontokat:

- Ügyelni kell a menetirányra.
- A fűnyírást csak a benzinmotor maximális fordulatszáma mellett szabad végezni. (⇒ 8.2), (⇒ 8.3)
- A gyepeknek száraznak kell lennie. A nedves lenyírt fű nagyobb tömege miatt sávokba rendeződik.

- A fűnyíró késeknek szabályszerű (éles, sérülés nélküli) állapotban kell lenniük. (⇒ 14.6)
- A menetsebességet a gyepek jellegének megfelelően kell megválasztani. (⇒ 8.10)
- Megfelelő vágási fokozatot kell választani – ne nyírjuk a fűvet túl alacsonyra. (⇒ 12.6)


Menetirány a nyírás során:

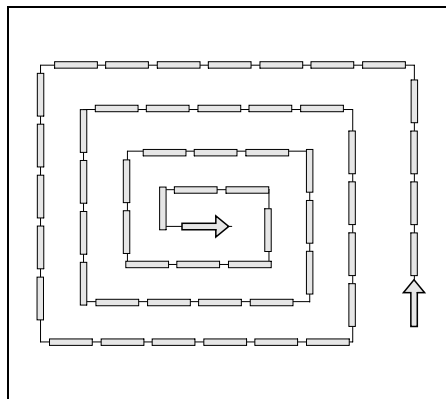
Fűnyírás közben ügyelni kell a megfelelő menetirányra.

A fűnyírás irányát mindig úgy kell megválasztani, hogy a gép lenyírt fűvet mindig a már lenyírt fűfelületre dobja ki. Ezáltal a gép a lenyírt fűvet egyenesen dobja ki és osztja el. Továbbá elkerülhető a gép túlterhelése a túl nagy fűmennyiség miatt.

Példa:

Spirális fűnyírás

 A fűnyírást az óramutató járásával ellentétes irányba, kívülről befelé végezzük. Ezáltal a gép lenyírt fűvet a már lenyírt fűfelületre dobja ki.



- A munkát a füves terület külső oldalán javasolt kezdeni, és befelé haladva folytatni.
- A menetírányt az óramutató járásával ellentétes irányba válasszuk meg.

A nyírószerkezet/kidobonyílás eltömődésének elkerülése:

A nyírószerkezet kidobonyílása eltömődésének megelőzése érdekében a kidobonyílást a fűnyírás során rendszeresen ellenőrizni kell szemrevételezéssel és szükség esetén meg kell tisztítani.

Ha a nyírószerkezet kidobonyílása rövid időközönként eltömődik fűvel, csökkentsük a menetsebességet, ill. válasszunk magasabb vágási fokozatot.

Ha a probléma továbbra is fennáll, a valószínű ok a fűnyíró kések élettensége, ill. a fűnyíró kések szárnylapátjainak sérülése vagy elhasználódása. Érezzük meg, ill. cseréljük ki a fűnyíró késeket.

Ezenfelül a nyírószerkezet belső oldalát, a nyírószerkezet kidobonyílását, valamint a fűnyíró késeket minden használat után gondosan meg kell tisztítani, hogy ne rakódhassanak le rajtuk fűmaradványok.

Trágyázás:

A nyírás folyamatosan tápanyagokat von el a talajtól, amelyek minőségi gyeprágyával visszajuttathatók a talajba. Általában nyírási szezononként háromszori trágyázás szükséges. Ekkor a gyepeknek száraznak kell lennie, hogy a trágya ne tapadjon meg a fűszálakon, megégetve azokat. Inkább locsoljuk meg a fűvet, így a trágya mindenképp lemosódik a fűszálakról. (Tartsuk be a gyártó felhasználási előírásait.)

Talajkímélő munkavégzés:

A talajkímélő munkavégzés legfontosabb tényezői a munkavégzési technika és a talajnedvesség.

A tiszta nyírási eredmény elérése érdekében a menetsebességet a nyírándó fű állapotához (magasság és sűrűség) kell igazítani.

A túl élesen bevett kanyarok növelik a füves talaj terhelését, és különösen nedves fű esetén rosszabb nyírási eredményhez vezetnek, mivel a kerekek belesüppednek a puha fűbe.

11. Biztonsági berendezések

A gép a biztonságos kezelés érdekében és a szakszerűtlen kezelés megakadályozása érdekében több biztonsági berendezéssel van felszerelve.



Sérülésveszély!

Ha valamelyik biztonsági berendezésen hibát észlel, akkor a gépet tilos üzembe helyezni. Forduljunk szakszervizhez, lehetőség szerint STIHL szakszervizhez.

A benzinmotor beindításához a következőknek kell minden esetben teljesülniük:

- a nyírószerkezetnek a motortól szétválasztott állapotban kell lennie,
- a fékpedálnak lenyomva, vagy a parkolóféknek bekapcsolt állapotban kell lennie.

A benzinmotor kikapcsol, ha a kezelő

- bekapcsolt nyírószerkezet mellett elhagyja a vezetőülést,

- elhagyja a vezetőülést úgy, hogy nincs bekapcsolva a parkolófék.

Beépített késleállító fék:

A késlemeghajtás kikapcsolása után a fűnyíró kések legkésőbb **5 másodperc** múlva megállnak.



Figyelem!

A nyírószerkezet bekapcsolását követően a fűnyíró kések forogni kezdenek, és szélzúgásszerű hang hallatszik.

A késleállási idő a késlemeghajtás kikapcsolása után hallható szélzúgásszerű hang időtartamának felel meg, amely stopperórával lemérhető.

A beépített késleállító fék ellenőrzéséhez mérjük meg stopperórával a kikapcsolást követően hallható szélzúgásszerű hang időtartamát.

Ha a mért időtartam hosszabb, mint 5 másodperc: Keressük fel valamelyik STIHL szakszervizt.

12. A gép üzembe helyezése

- Gondosan el kell olvasni és be kell tartani „A biztonság érdekében” fejezetben foglaltakat. (⇒ 4.)
- Ismerkedjünk meg a gép kezelőelemeivel. (⇒ 8.)
- Üzembe helyezés előtt nézzük meg a karbantartási ütemtervet, és végezzünk el minden esedékes karbantartási munkát. (⇒ 14.1)

- Minden üzembe helyezés előtt ellenőrizni kell, hogy működik-e minden biztonsági berendezés.

A biztonsági berendezések nem hiányozhatnak, nem lehetnek sérültek, és tilos őket áthidalni vagy módosítani. (⇒ 11.)

! Sérülésveszély!

A berendezést biztonsági okokból nem szabad 10°-nál (17,6 %) meredekebb domboldalakon használni.

17,6%-os meredekség 100 cm-es vízszintes távolságra vetítve 17,6 cm-es függőleges emelkedésnek felel meg.

12.1 Üzemanyag betöltése

A benzintartály max. térfogata:
9 liter



Javaslat:

A friss, márkás üzemanyagokra és az üzemanyag minőségére (oktánszám) vonatkozó adatok a benzinmotor használati utasításában található.

– ólommentes benzin.

A betöltés folyamata:

- Állítsuk le és hagyjuk lehűlni a benzinmotort (kézmelegre). (⇒ 12.3)
- Húzzuk be a parkolóféket. (⇒ 8.12)



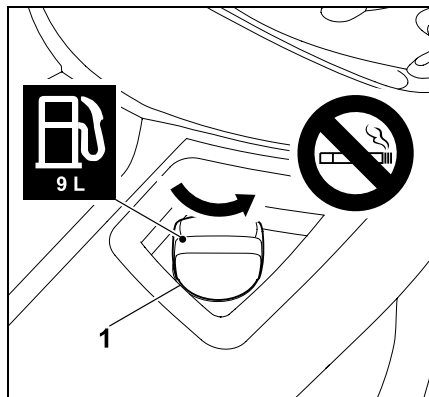
Az üzemanyag kifolyásának megakadályozása érdekében a betöltéshez célszerű tölcserét használni (nincs mellékelve).

Az üzemanyagot lassan és óvatosan töltsük be. A túltöltés megakadályozása érdekében javasolt a betöltést több szakaszban végezni.

Az egyes töltési szakaszok között vegyük ki a tölcserét, és szemrevételezéssel ellenőrizzük a telítettséget az üzemanyagtartályban.

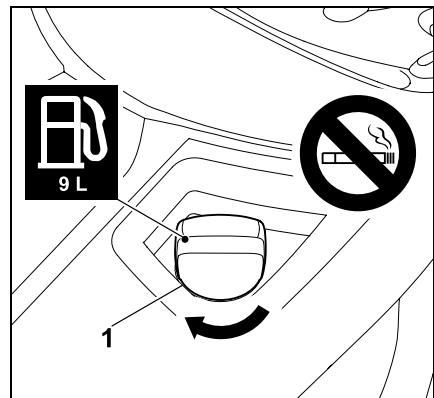
Minél több üzemanyagot töltöttünk már be, annál kisebb mennyiséget javasolt szakaszonként betölteni. Soha ne töltsük fel az üzemanyagtartályt a töltőcsok aló pereme feletti szintig, hogy az üzemanyagnak elegendő helye legyen a táguláshoz.

Tanksapka:



Csavarjuk le a tanksapkát (1) (ügyeljünk a nyíl irányára) és vegyük le.

- Töltsünk be üzemanyagot megfelelő tölcseré (nincs mellékelve) segítségével a tartályba (lásd „A betöltés folyamata” pontot).



Helyezzük vissza és csavarjuk be a tanksapkát (1) (ügyeljünk a nyíl irányára). Ezután húzzuk meg kézzel a tanksapkát (1).

- Töröljük szárazra a kiömlött üzemanyagot és hagyjuk rövid ideig elpárologni a benzinmotor beindítása előtt.

12.2 A benzinmotor indítása



Sérülésveszély!

Az indítás előtt gondosan el kell olvasni és be kell tartani „A biztonság érdekében” fejezetben foglaltakat. (⇒ 4.)

Az gépet csak akkor szabad beindítani, ha a kezelő a vezetőülésben ül.



Munkavégzés (pl. fűnyírás) során a gázkar mindig a MAX állásban legyen.



Ügyeljünk a gép épségére!

Ha a benzinmotor nem indul be, gondoljunk arra, hogy több indítási kísérlet esetén a benzinmotor telítődhet üzemanyaggal.

A gyújtáskulcs az indítás során soha ne legyen 10 másodpercnél tovább a „Benzinmotor indítása” állásban.

Az indítás előtt betartandó útmutatások

- Gondosan el kell olvasni és be kell tartani „A biztonság érdekében” fejezetben foglaltakat. (⇒ 4.)
- Ellenőrizzük az olajsintet. (⇒ 14.12)
- Tisztítsuk meg a nyírószerkezetet és a motorteret a lenyírt fű maradványaitól.
- Ellenőrizzük az üzemanyag szintjét.
- Minden üzembe helyezés előtt ellenőrizzük a fék működését. (⇒ 12.5)
- Végezzünk el minden egyéni beállítást (a vezetőülés beállítása) a gépen. A beállításokat ne járó benzinmotor mellett végezzük!
- Ne indítsuk be a gépet, ha mások – főleg gyermekek – vagy állatok vannak a közelben.

Indítási sorrend

A gépet az alábbi sorrendben kell beindítani.

- Nyissuk ki az üzemanyagcsapot. (⇒ 14.8)
- Indítás előtt nyomjuk le a fékpedált ütközésig, és tartjuk ebben a helyzetben, vagy húzzuk be a parkolóféket. (⇒ 8.11), (⇒ 8.12)

- A nyírószerkezet kapcsolójának ellenőrzése:
A nyírószerkezetnek a motortól szétválasztott állapotban kell lennie. (⇒ 8.5)
- Helyezzük a gyújtáskulcsot a gyújtászárba, és fordítsuk a „Gyújtás be”, ill. a „Járó benzinmotor” állásba. (⇒ 8.1)
- **Hideg benzinmotor esetén:**
RT 4097 SX:
Állítsuk a gázkart szívatóhelyzetbe. (⇒ 8.2)
RT 4112 SZ:
Állítsuk a gázkart a MAX állásba, és húzzuk ki a szívatógombot.
Meleg benzinmotor esetén:
Állítsuk a gázkart a MAX állásba. (⇒ 8.3)
- Fordítsuk a gyújtáskulcsot a „Benzinmotor indítása” állásba. A benzinmotor beindul. Amint a benzinmotor jár, engedjük vissza a gyújtáskulcsot. A kulcs magától visszatér a „Gyújtás be”, ill. a „Járó benzinmotor” állásba.
- RT 4097 SX:
Járó benzinmotor mellett állítsuk vissza a gázkart a MAX állásba.
Ügyeljünk arra, hogy a kar a rögzített helyzetbe pattanjon! (⇒ 8.2)
RT 4112 SZ:
Nyomjuk be a szívatógombot. (⇒ 8.4)
- A benzinmotor jár.
Levehetjük a lábunkat a fékpedálról.

12.3 A benzinmotor leállítása



A benzinmotor leállítása előtt kapcsoljuk ki a nyírószerkezetet. (⇒ 8.5)



Sérülésveszély!

Ha a gépet a benzinmotor leállítása után magára hagyjuk, akkor biztonsági okokból ki kell húzni a gyújtáskulcsot. A gyújtáskulcsot úgy kell őrizni, csak az arra jogosult személyek férhessenek hozzá, annak érdekében, hogy megakadályozható legyen a gép gyermekek vagy a gépet nem ismerő más személyek általi használata.
Ezenfelül mindig be kell húzni a parkolóféket a gép elhagyása előtt. (⇒ 8.12)

A benzinmotort a következő sorrendben kell leállítani:

- Fékezzük le a gépet megállásig.
- Kapcsoljuk ki a nyírószerkezetet. (⇒ 8.5)
- Állítsuk a gázkart MIN állásba. (⇒ 8.2), (⇒ 8.3)
- Fordítsuk a gyújtáskulcsot a „Benzinmotor ki” állásba. A benzinmotor kikapcsol.
- Húzzuk be a parkolóféket. (⇒ 8.12)
- Szükség esetén zárjuk el az üzemanyagcsapot. (⇒ 14.8)
- Húzzuk ki a gyújtáskulcsot, és úgy tároljuk, hogy csak arra jogosult személyek férjenek hozzá.

12.4 Vezetés



Figyelem!

Terepen mindig kisebb menetsebességet válasszunk. A menetirány megváltoztatása előtt – mindenekelőtt lejtős terepen – a menetsebességet megfelelő módon csökkenteni kell.



A váltómű optimális hűtése érdekében a menetsebességet csak a gázpedállal, a benzinmotor maximális fordulatszáma mellett szabályozzuk.

A gép vezetése előtt az alábbi pontokat kell betartani:

- Minden vezetés előtt ellenőrizzük a fék működését. (⇒ 8.11)
- Toljuk be a szabadonfutó kart. (⇒ 8.14)
- Állítsuk meg a gépet, és csak akkor állítsuk át a menetirány-választó kart, amikor a gép már megállt.

Előremenet:

- Indítsuk be a benzinmotort. (⇒ 12.2)
- Állítsuk a menetirány-választó kart az elülső állásba (menetirány előre). (⇒ 8.7)
- Oldjuk ki a parkolóféket, amennyiben be van húzva. (⇒ 8.12)
- A menetsebesség a gázpedálra kifejtett nyomással szabályozható, a gép pedig elindul előre felé.

Hátremenet:

- Indítsuk be a benzinmotort. (⇒ 12.2)
- Állítsuk a menetirány-választó kart a hátsó állásba (menetirány hátra). (⇒ 8.7)

- Oldjuk ki a parkolóféket, amennyiben be van húzva. (⇒ 8.12)
- A menetsebesség a gázpedálra kifejtett nyomással szabályozható, a gép pedig elindul hátrafelé.

12.5 Fékezés



Sérülésveszély!

Fékezés előtt csökkenteni kell a menetsebességet a gázpedálra kifejtett nyomás csökkentésével. Lehetőség szerint ne fékezzünk hirtelen teljes menetsebesség esetén.

- Csökkentjük a menetsebességet.
- Nyomjuk le egyenletesen a fékpedált, amíg a gép meg nem áll.

12.6 A vágási magasság beállítása



Sérülésveszély!

A vágási magasságot biztonsági okokból csak a gép álló helyzetében szabad állítani.

- Fékezzük le a gépet megállásig. (⇒ 12.5)
- Oldjuk ki a vágásmagasság-állító kar rögzítését, és tartsuk ebben a helyzetben. (⇒ 8.13)
- A vágási magasság a vágásmagasság-állító kar felfelé vagy lefelé mozgatásával, 7 vágási fokozatban állítható be.
- Rögzítsük ismét a vágásmagasság-állító kart. (⇒ 8.13)

1. vágási fokozat:

35 mm vágási magasság

7. vágási fokozat:

90 mm vágási magasság

12.7 Nyírás



Ha a nyírószerkezetet menet közben kapcsoljuk be, akkor a megnövekedett terhelés (a fűnyíró kések beindulása) miatt rövid időre lecsökken a benzinmotor fordulatszáma.

A fűnyírás előtt:

- Olvassa el és tartsa be a „Munkavégzési tanácsok” című fejezetben foglaltakat. (⇒ 10.)
- Fűnyírás közben mindig a maximális motorfordulatszámot állítsuk be. A fűnyíró késeket erre a fordulatszámra optimalizálták, és így érhető el a legszebb nyírási kép, valamint a legnagyobb vágásteljesítmény.

A nyírószerkezetet a következő sorrendben kell bekapcsolni:

- Indítsuk be a benzinmotort. (⇒ 12.2)
- Állítsuk a gázkart a MAX-állásba. (⇒ 8.2), (⇒ 8.3)
- Hajtsunk a fűnyíró traktorral a nyírandó fűves területre.
Ne kapcsoljuk be a nyírószerkezetet magas fűben vagy a legalacsonyabb vágási fokozaton. A nyírószerkezetet csak akkor szabad bekapcsolni, ha a gép már a nyírandó területen van.

● **Nyírás előremenetben:**

Állítsuk be az előremeneti menetirányt (⇒ 8.7), majd a nyírószerkezet kapcsolójának megnyomásával kapcsoljuk be a nyírószerkezetet. (⇒ 8.5)

Nyírás hátramenetben:

Állítsuk be a hátrameneti menetirányt (⇒ 8.7), egyszer röviden nyomjuk le a hátrafelé nyírás biztonsági kapcsolóját (⇒ 8.6), majd a nyírószerkezet kapcsolójának megnyomásával 6 másodpercen belül kapcsoljuk be a nyírószerkezetet. (⇒ 8.5)

Fűnyírás közben:

- Állítsuk a gázkart a MAX-állásba. (⇒ 8.2), (⇒ 8.3)
- A menetsebességet mindig a fű magasságához, ill. az adott vágási fokozathoz igazítsuk. Magas fűben, ill. alacsony vágási fokozat esetén csökkentjük a menetsebességet.

A menetirány megváltoztatása a nyírószerkezet bekapcsolt állapotában:

- A **hátrafelé nyíráshoz** egyszer röviden nyomjuk le a hátrafelé nyírás biztonsági kapcsolóját a meghatározott időtartamon belül (5 másodperccel az átkapcsolás előtt, ill. 1 másodperccel utána). (⇒ 8.6)
- Állítsuk le a gépet a füves területen, majd válasszuk ki a kívánt menetirányt a menetirány-választó karral. (⇒ 8.7)
- Folytassuk a fűnyírást.

A fűnyíró kés a következő sorrendben kell kikapcsolni:

- Álljunk a géppel egy már lenyírt területre, vagy válasszuk ki a nyírószerkezet legmagasabb vágási fokozatát. (⇒ 8.13)

- A nyírószerkezet kapcsolójának megnyomásával kapcsoljuk ki a nyírószerkezetet. (⇒ 8.5)



Sérülésveszély!

A nyírószerkezet kikapcsolása után vegyük figyelembe az utánforgási időt, amely a fűnyíró kés teljes leállításig akár 5 másodperc is lehet. (⇒ 11.)

12.8 Terhek vontatása



Sérülésveszély!

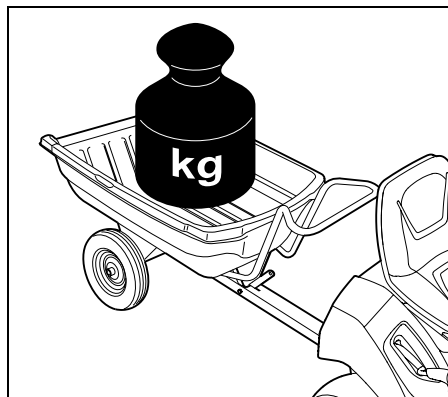
Terhek vontatása előtt mindig ellenőrizni kell a fék működését. (⇒ 8.11)

A gép menettulajdonságai megváltoznak a terhek szállítása során (hosszabb lesz a fékút, kisebb menetsebességet kell választani irányváltáskor stb.). Minél nehezebb a teher, annál inkább megváltoznak a menettulajdonságok!

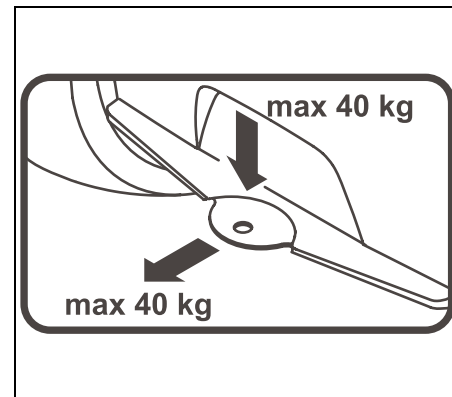


Ügyeljünk a gép épségére!

Emelkedőkön kisebb a maximálisan megengedett vontatható teher mértéke.



Maximális vontatható tömeg sík terepen = **250 kg**
Maximális vontatható tömeg max. 10°-os emelkedőn = **100 kg**



Maximális vonórúdterhelés = **40 kg**
Maximális vonóterhelés = **40 kg**



40 kg-os vonóterhelés 250 kg-os tömegű utánfutó sík terepen történő húzásakor lép fel a vonóterhelés.

12.9 Üzemeltetés lejtős terepen

- Lejtőn történő használat előtt mindig ellenőrizzük a fék működését. (⇒ 12.5)
- A lejtőn hosszirányban kell haladni. A lejtőre merőleges haladás fokozott borulásveszélyt jelent – tartsuk be a megengedett maximális meredekséget. (⇒ 4.7)
- Kerüljük az irányváltásokat a lejtőn – amennyiben az irányváltoztatás nem kerülhető el, azt fokozott óvatossággal kell végrehajtani.

13. Nyírószerkezet

13.1 A nyírószerkezet leszerelése

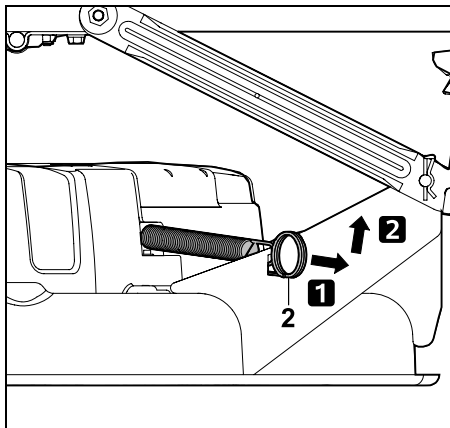


Sérülésveszély!

A nyírószerkezeten végzett minden munka előtt gondosan el kell olvasni és be kell tartani „A biztonság érdekében” fejezetben foglaltakat. (⇒ 4.)

- Állítsuk a gépet szilárd, sík talajra.
- Állítsuk le a benzinmotort. (⇒ 12.3)
- Vegyük ki a gyújtáskulcsot.
- Húzzuk be a parkolóféket. (⇒ 8.12)
- Állítsuk be a legmagasabb vágási fokozatot. (⇒ 8.13)

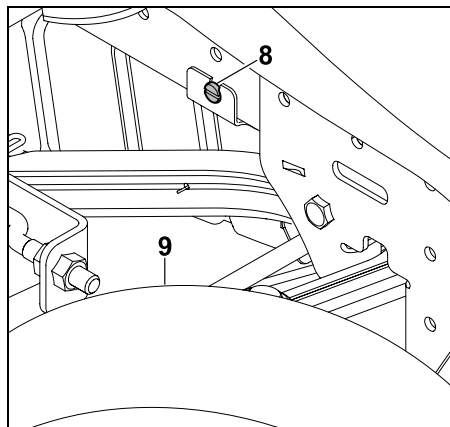
Az ékszíj meglazítása:



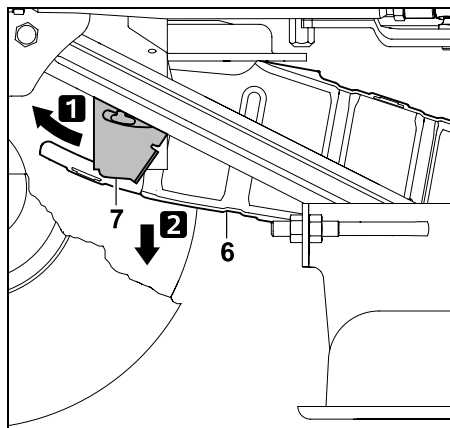
Húzzuk hátra a feszítőrugót (2), akasszuk ki és tegyük félre.

Az ékszíjburkolat meglazítása elől:

- Forgassuk a kerekeket balra ütközésig.

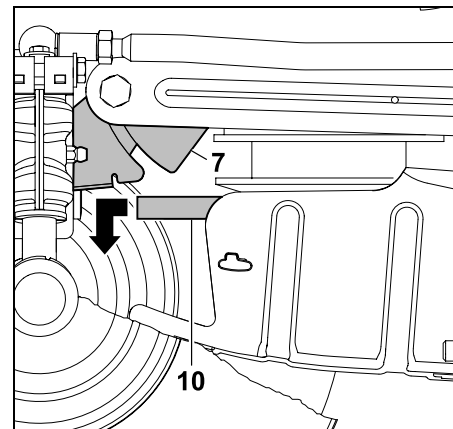


Lazítsuk meg a jobb első kerék (9) mögötti csavart (8).



Nyomjuk előre a tartólemezt (7) és tartsuk így. Hajtsuk le az ékszíjburkolatot (6). Az ékszíjburkolat felfekszik az ékszíjra.

Az ékszíj kiakasztása:



Nyomjuk előre a tartólemezt (7) és tartsuk így. Húzzuk előre az ékszíjat (10) és akasszuk ki.

A nyírószerkezet kiakasztása hátul:



Becsípődés veszélye!

A biztosítószegek kihúzása előtt ügyeljünk arra, hogy ne legyenek testrészek (ujj, kéz, láb stb.) közvetlenül a nyírószerkezet alatt.



Sérülésveszély!

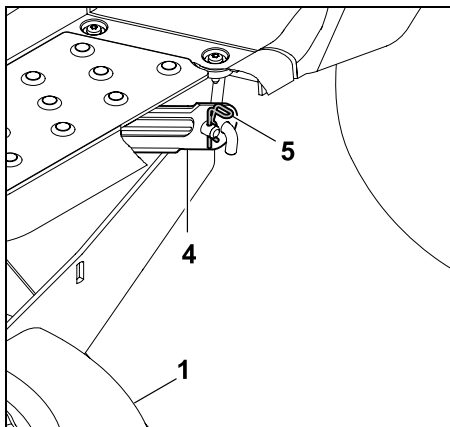
A vágásmagasság-állító kar a nyírószerkezet kiakasztása után hátul feszültség alatt áll. Közvetlenül a nyírószerkezet kiakasztása után állítsuk a vágásmagasság-állító kart óvatosan a legmagasabb vágási fokozatra.



Megjegyzés

A leszerelés megkönnyítése érdekében ügyeljünk a sorrendre, és pontosan tartsuk be.

- Állítsuk be a legalacsonyabb vágási fokozatot. (⇒ 8.13)



Húzzuk ki a biztosítószeget (5). Emeljük meg kissé a nyírószerkezetet (1) és tartjuk megemelve. Oldjuk le a nyírószerkezetet (1) hátsó nyírószerkezet-felfüggesztésről (4).

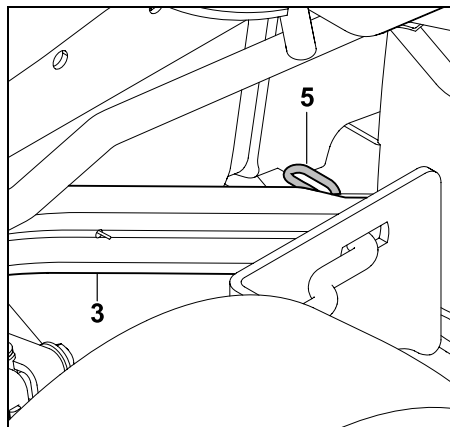
- Ismételjük meg a műveletet a másik oldalon.
- Helyezzük le lassan és óvatosan a nyírószerkezetet.
- Állítsuk a vágásmagasság-állító kart óvatosan a legmagasabb vágási fokozatra.

A nyírószerkezet kiakasztása előtt:



Becsípődés veszélye!

A nyírószerkezet kiakasztása előtt ügyeljünk arra, hogy ne legyenek testrészek (ujj, kéz, láb stb.) közvetlenül a nyírószerkezet alatt. A nyírószerkezet kiakasztása után a nyírószerkezet-felfüggesztés magától felfelé csapódik.

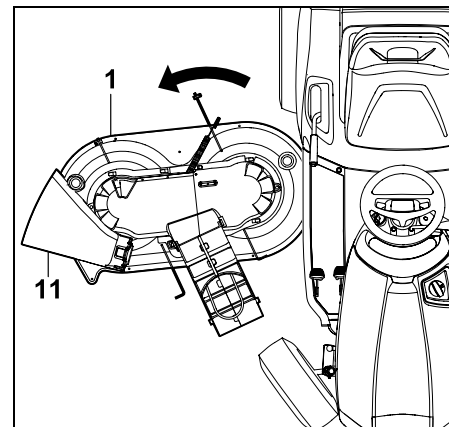


Húzzuk ki a biztosítószeget (5). Emeljük meg kissé a nyírószerkezetet és oldjuk le az első nyírószerkezet-felfüggesztésről (3). Engedjük el óvatosan a nyírószerkezetet.

- Ismételjük meg a műveletet a másik oldalon.
- Helyezzük le lassan és óvatosan a nyírószerkezetet.

A nyírószerkezet levétele:

- Állítsuk be a legmagasabb vágási fokozatot. (⇒ 8.13)



Húzzuk ki a nyírószerkezetet (1) a terelőlemez (11) irányába történő enyhe elforgatással.

13.2 A nyírószerkezet felszerelése



Sérülésveszély!

A nyírószerkezetten végzett minden munka előtt gondosan el kell olvasni és be kell tartani „A biztonság érdekében” fejezetben foglaltakat. (⇒ 4.)

- Állítsuk a gépet szilárd, sík talajra.
- Állítsuk le a benzinmotort. (⇒ 12.3)
- Vegyük ki a gyújtáskulcsot.
- Húzzuk be a parkolóféket. (⇒ 8.12)
- Forgassuk a kerekeket balra ütközésig.



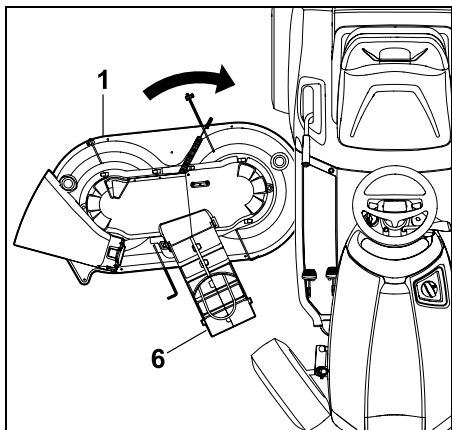
Sérülésveszély!

A vágásmagasság-állító kar kiakasztott nyírószerkezet mellett feszültség alatt áll. Különös óvatosság szükséges a nyírószerkezet felszerelése során.

- Állítsuk a vágásmagasság-állító kart óvatosan a legmagasabb vágási fokozatra. (⇒ 8.13)

A nyírószerkezet betolása:

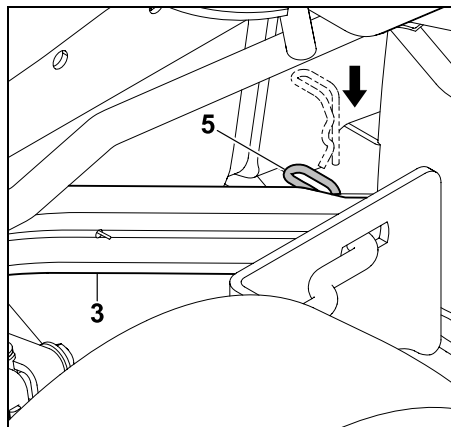
- A nyírószerkezet betolása előtt az ékszíjat úgy kell elhelyezni, hogy az beakasztott nyírószerkezet mellett elérhető legyen az ékszíjburkolat nyílásán keresztül.



A nyírószerkezetet (1) jobbról toljuk be az ékszíjburkolattal (6) előrefelé. Ennek során a nyírószerkezetet enyhe elforgatással helyezzük el a gép alatt középen.

A nyírószerkezet beakasztása előtt:

- Állítsuk be a legalacsonyabb vágási fokozatot. (⇒ 8.13)



Húzzuk lefelé az előlő nyírószerkezet-felfüggesztést (3) és tartsuk ebben a helyzetben.

Emeljük meg kissé a nyírószerkezetet egy kézzel, és ennek során helyezzük be a nyírószerkezet felfüggesztő csapszegét az előlő nyírószerkezet-felfüggesztés (3) furatába.

Helyezzük át a biztosítószeget (5) a felfüggesztő csapszeg furatán.

- Ismételjük meg a műveletet a másik oldalon.

A nyírószerkezet beakasztása hátul:

Megjegyzés

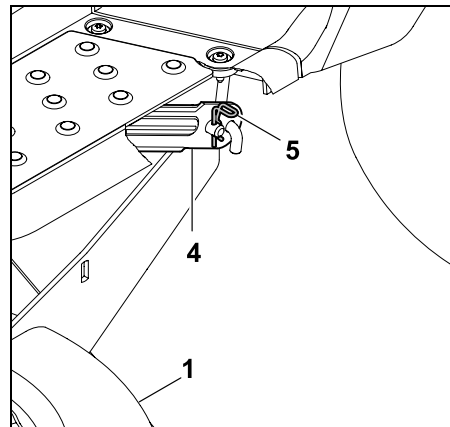
A nyírószerkezet beakasztása előtt ellenőrizzük, hogy a nyírószerkezet szabályszerűen be van-e akasztva az előlő nyírószerkezet-felfüggesztésbe.



Sérülésveszély!

A legalacsonyabb vágási fokozatban a vágásmagasság-állító kar feszültség alatt áll. A nyírószerkezet beszerelése során ne érjünk hozzá a vágásmagasság-állító karhoz.

- Emeljük meg a nyírószerkezetet egy kézzel a hátsó részénél és tartsuk így. A nyírószerkezet-felfüggesztés furatának egy vonalba kell esnie a nyírószerkezet felfüggesztő csapszegével.



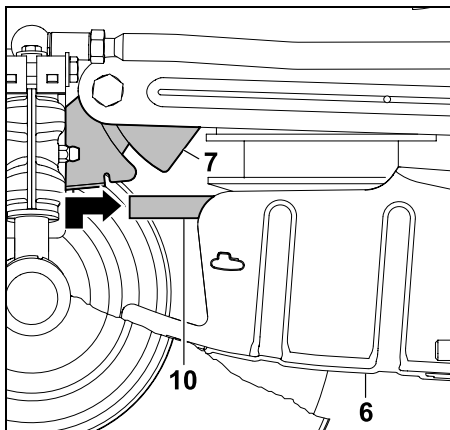
Helyezzük a nyírószerkezet (1) felfüggesztő csapszegét a hátsó nyírószerkezet-felfüggesztés (4) furatába. Helyezzük át a biztosítószeget (5) a felfüggesztő csapszeg furatán.

- Ismételjük meg a műveletet a másik oldalon.

Az ékszíj visszahelyezése:



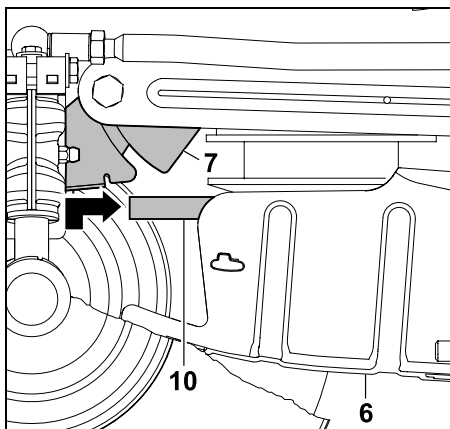
Helyezzük az ékszíjat csavarodások nélkül az ékszíjtárcsára.



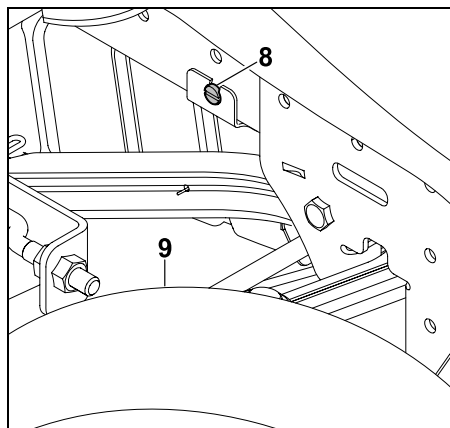
Nyomjuk előre a tartólemezt (7) és tartjuk így. Húzzuk előre az ékszíjat (10) és emeljük meg az ékszíjburkolattal (6) együtt.

Helyezzük az ékszíjat (10) szabályszerűen (csavarodások nélkül) az ékszíjtárcsára.

Az ékszíjburkolat felszerelése elől:



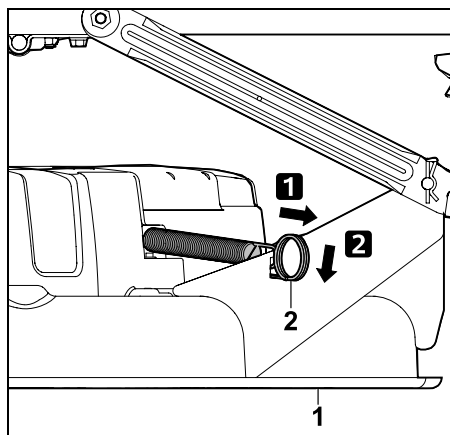
Nyomjuk előre a tartólemezt (7) és tartjuk így. Hajtsuk fel az ékszíjburkolatot (6). Húzzuk hátra a tartólemezt (7) és akasszuk mindkét tartófülnél fogva az ékszíjburkolatra (6).



Rögzítsük a tartólemezt a csavarral (8). Húzzuk meg erősen a csavart (8).

Az ékszíj megfeszítése:

- Állítsuk be a legalacsonyabb vágási fokozatot. (⇒ 8.13)



Húzzuk hátra a feszítőrugót (2) és akasszuk be a nyírószerkezeten (1) található kikönnnyítésbe.



Sérülésveszély!

A nyírószerkezet felszerelése után végezzünk szemrevételezéses ellenőrzést, és ellenőrizzük, megfelelően van-e felszerelve a nyírószerkezet.

Ezután ellenőrizzük a működést. Ennek során ügyeljünk arra, hogy ne tartózkodjanak más személyek – különösen gyermekek – vagy állatok a közelben. A működési ellenőrzést csak akkor szabad elvégezni, ha a kezelő a gépen ül.

14. Karbantartás



Sérülésveszély!

Minden karbantartási és javítási munka előtt gondosan el kell olvasni és be kell tartani „A biztonság érdekében” fejezetben, különösen a „Karbantartás és javítás” pontban foglaltakat. (⇒ 4.)

Húzzuk ki a gyújtáskulcsot, hogy elkerüljük a benzinmotor véletlen beindulását.



Csak kesztyűben dolgozzunk.



Soha ne érnünk a fűnyíró késekhez, amíg teljesen meg nem álltak.

Biztonsági okokból tilos a féken karbantartási munkákat végezni. A beállítási és karbantartási munkákat csak szakkereskedővel végeztessük el.

A STIHL cég erre a célra a STIHL szakszervizeket ajánlja.

Általános karbantartási tudnivalók:

- A karbantartási tervet és a karbantartási időközöket pontosan be kell tartani.
- Tartsuk be a benzinmotor használati utasításában található karbantartási tervet és karbantartási munkákat.

Karbantartási, javítási és tisztítási munkák előtt:

- Állítsuk a gépet szilárd, sík talajra.
- Állítsuk le a benzinmotort. (⇒ 12.3)
- Húzzuk be a parkolóféket. (⇒ 8.12)

- Hagyjuk teljesen kihűlni a benzinmotort és a hangtompítót.

A következő karbantartási és javítási munkákat a benzinmotor kezelési és karbantartási utasítása ismerteti:

- a légszűrő cseréje,
- a motorolajra vonatkozó adatok (típus, olajmennyiség stb.),
- a gyújtógyertya ellenőrzése és cseréje,
- az üzemanyagszűrő cseréje,
- a benzinmotor tisztítása.

14.1 Karbantartási terv

A feltüntetett karbantartási adatokat pontosan be kell tartani.

A jelen karbantartási terv figyelmen kívül hagyása a motor jelentős károsodásához vezethet.



Megjegyzés

Nagyobb igénybevétel – különösen professzionális üzemeltetés – esetén az itt feltüntetettnél rövidebb karbantartási időközök lehetnek szükségesek.

A használati utasításban megadottaknál rövidebb karbantartási intervallumok lehetnek szükségesek különösen nehéz körülmények esetén, például homokos vagy köves talajnál. 100 üzemóránként vagy évente egyszer a gépet szakszerviz általi műszaki vizsgálatnak kell alávetni. A STIHL cég erre a célra a STIHL szakszervizeket ajánlja.

Minden üzembe helyezés előtt elvégzendő munkálatok:

A nagy teljesítményű és biztonságos üzemeltetés, valamint a hibák elkerülése érdekében fontos a gép állapotának ismerete.

Ehhez a következő vizsgálatok szükségesek minden beindítás előtt (szemrevételezéses ellenőrzés):

- abroncsnyomás (⇒ 14.9)
- az abroncsok kopása és épsége
- az üzemanyag-vezetékek tömítettsége
- a motorolaj szintje (lásd a benzinmotor használati utasítását)
- az üzemanyag szintje
- a gép és a nyírószerkezet általános szemrevételezéses ellenőrzése. Különösen a védőburkolatok épségét kell ellenőrizni.

- a csavarkötések feszessége

Karbantartási munkák minden használat után:

- A gép (nyírószerkezet, a nyírószerkezet kidobónyílása) és az esetleges kiegészítő berendezések megtisztítása.
- Be kell tartani a benzinmotor tisztítására vonatkozó előírásokat (lásd a benzinmotor használati utasítását).
- A váltóművet a fűmaradványok vagy az egyéb szennyeződések lesöprésével kell megtisztítani.

Karbantartási munkák az első 10 üzemóra (első üzembe helyezés) után:

- Javasolt a szakszerviz általi műszaki vizsgálat. A STIHL cég erre a célra a STIHL szakszervizeket ajánlja.

Karbantartási munkák 25 üzemóránként:

- A késrögzítések és a késélesség ellenőrzése (ügyelni kell a fűnyíró kések kopáshatárára).

Karbantartási munkák minden 50 üzemóra után:

- általános kenés
- a nyírószerkezet helyzetének ellenőrzése. (⇒ 14.7)

Karbantartási munkák 100 üzemóránként:

- A fűnyíró kések cseréje.
- Műszaki átvizsgálás javasolt szakszervizben.
A STIHL cég erre a célra a STIHL szakszervizeket ajánlja.



Megjegyzés

A szakszervizekben a műszaki átvizsgálás során ellenőrzik a fék működését is, és szükség esetén elvégzik a fék karbantartását. Ezenfelül végrehajtják a váltómű karbantartási munkáit is.

14.2 A gép tisztítása



Ügyeljünk a gép épségére! Soha ne irányítsunk vízszugarat (nagynyomású mosót) a motor alkatrészeire, a tömítésekre, az elektromos alkatrészekre (akkumulátor, kábelköteg stb.) és a csapágyakra. Ennek figyelmen kívül hagyása meghibásodásokhoz, ill. drága javításokhoz vezethet.

Ne használjunk agresszív tisztítószereket. Az ilyen tisztítószerek a műanyag és fém alkatrészek sérülését okozhatják, ami hátrányosan befolyásolhatja a STIHL gép biztonságos működését. Ha a szennyeződések vízzel, kefe vagy rongy segítségével nem távolíthatók el, a STIHL speciális tisztítószer használatát javasolja (pl. STIHL speciális tisztítószer).



Tisztítási és karbantartási munkákhoz mindig szereljük le a nyírószerkezetet.

- Állítsuk le a benzinmotort. (⇒ 12.3)
- Húzzuk be a parkolóféket. (⇒ 8.12)
- Húzzuk ki és tegyük biztonságos helyre a gyújtáskulcsot.
- Szereljük le a nyírószerkezetet. (⇒ 13.1)
- A nyírószerkezet házán található fűmaradványokat először fadarabbal lazítsuk fel.
- A nyírószerkezet alsó részét kefével és vízzel tisztítsuk meg.

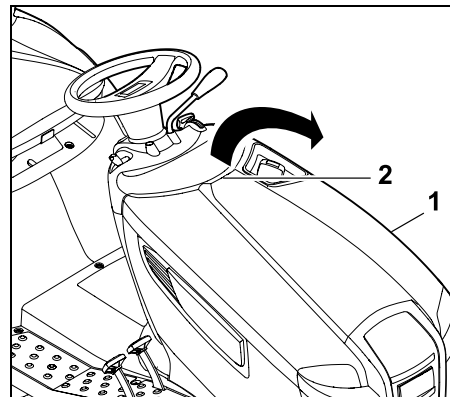
- A nyírószerkezet felső részének tisztításakor ügyeljünk arra, hogy ne kerüljön víz az ékszíjra – soha ne irányítsuk a vízszugarat a burkolat nyílásaira.
- Tisztítsuk meg a nyírószerkezetet, a motorteret és a váltóművet a lenyírt fű maradványaitól. Tisztítsuk meg a benzinmotor és a váltómű hűtőbordáit.
- A fűnyíró kést kefével és vízzel tisztítsuk meg – a szennyeződések fellazítása céljából soha ne ütögetssük a fűnyíró kést (pl. kalapáccsal).

14.3 A motorházfedél felnyitása



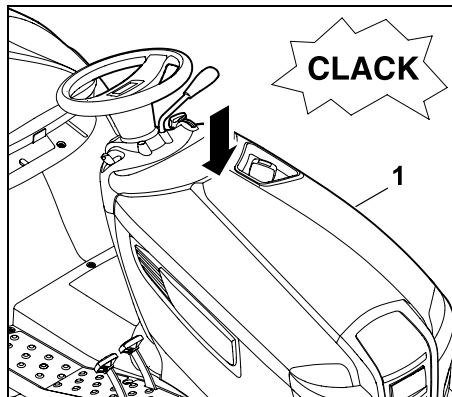
Sérülésveszély!

A motorházfedél felnyitása előtt állítsuk le a benzinmotort, és hagyjuk néhány percre lehűlni. A benzinmotornak kézmelegnek kell lennie.



Fogjuk meg a motorházfedelelet (1) egy kézzel a fogantyúnál (2), és enyhe rántással nyissuk fel. Hajtsuk fel ütközésig a motorházfedelelet (1).

14.4 A motorházfedél lecsukása



Hajtsuk le lassan és óvatosan a motorházfedelet (1) úgy, hogy az a helyére pattanjon.

14.5 A biztonsági berendezések ellenőrzése



Sérülésveszély!

A biztonsági berendezéseket csak a vezetőülésben ülve szabad ellenőrizni.

Ennek során nem tartózkodhatnak más személyek – különösen gyermekek – vagy állatok a közelben.

Valamennyi biztonsági berendezés működését legalább havonta egyszer ellenőrizni kell. Hosszabb üzemszünet után, keveset használt gépen vagy javítások után az újbóli üzembe helyezés előtt mindig ellenőrizzük valamennyi biztonsági berendezést.

A fék érintkezőkapcsolójának ellenőrzése:

- A kezelőnek a vezetőülésben kell ülnie.
- Állítsuk le a benzinmotort, és várjuk meg, amíg leáll. (⇒ 12.3)
- Kapcsoljuk ki a nyírószerkezetet. (⇒ 8.5)
- Ne működtessük (nyomjuk meg) a fékpedált, ill. oldjuk ki a parkolóféket.

Ha a fék érintkezőkapcsolója működik, akkor a benzinmotor nem lehet beindítható!

A nyírószerkezet érintkezőkapcsolójának ellenőrzése:

- A kezelőnek a vezetőülésben kell ülnie.
- Nyomjuk le a fékpedált ütközésig és tartjuk lenyomva. (⇒ 8.11)
- Kapcsoljuk be a nyírószerkezetet. (⇒ 8.5)

Ha a nyírószerkezet érintkezőkapcsolója működik, akkor a benzinmotor nem lehet beindítható!

Az ülés érintkezőkapcsolójának ellenőrzése:

- A kezelőnek a vezetőülésben kell ülnie.
- Indítsuk be a benzinmotort és járassuk maximális fordulatszámon. (⇒ 8.2), (⇒ 8.3)
- Kapcsoljuk be a nyírószerkezetet. (⇒ 8.5)
- Tehermentesítsük a vezetőülést a kezelő súlyától lassú és óvatos felállással. Ne szálljunk le a gépről!

Ha az ülés érintkezőkapcsolója működik, akkor a benzinmotor kikapcsol!

A hátrafelé nyírás biztonsági kapcsolójának ellenőrzése:

- Ülünk a vezetőülésbe, és **ne** nyomjuk le a hátrafelé nyírás biztonsági kapcsolóját.
- Indítsuk be a benzinmotort (⇒ 12.2), és járassuk maximális fordulatszámon. (⇒ 8.2), (⇒ 8.3)
- Kapcsoljuk be a nyírószerkezetet. (⇒ 8.5)
- Válasszuk ki a hátramenetet, és induljunk el a géppel. (⇒ 8.7)

Ha a hátrafelé nyírás biztonsági kapcsolója működik, a nyírószerkezet 1 másodperc múlva kikapcsol.

14.6 A fűnyíró kés karbantartása



Sérülésveszély!

Csak kesztyűben dolgozzunk. Ha nem vagyunk a szükséges ismeretek vagy segédeszközök birtokában, **mindig** forduljunk szakszervizhez (lehetőleg STIHL szakszervizhez).

A STIHL cég eredeti STIHL pótalkatrészek használatát javasolja.

Soha ne érjünk a fűnyíró késekhez, amíg teljesen meg nem álltak.

A nyírószerkezetet mindig csúszásmentes talajra állítsuk.

Karbantartás gyakorisága:

25 üzemóránként

Karbantartási munkák:

- Ellenőrizzük a fűnyíró kések kopáshatárait.

- Szükség esetén érezzük meg a fűnyíró késeket.
Ha a nyírási eredmény idővel romlik, javasolt a fűnyíró késeket megélezni.

A fűnyíró kés kopáshatárainak ellenőrzése:



Sérülésveszély!

A kopott fűnyíró kés eltörhet, és súlyos sérüléseket okozhat. Ezért be kell tartani a kés karbantartására vonatkozó utasításokat. A fűnyíró kések a használat helyétől és időtartamától függően különböző mértékben használódnak el. Ha a gépet homokos talajon, illetve gyakran száraz körülmények között használjuk, a fűnyíró kések nagyobb igénybevételnek vannak kitéve, és a szokásosnál gyorsabban kopnak.

Figyelem!

A fűnyíró kés cseréje során **mindig cseréljük ki a késrögzítő csavart és a biztosító alátétet is.**

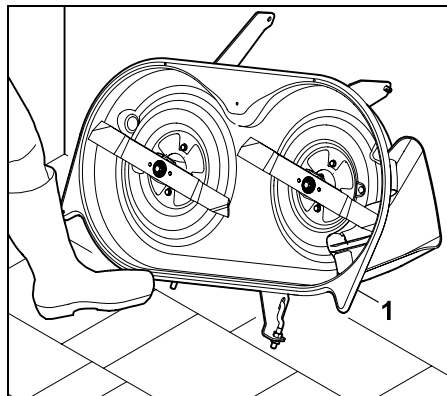


A kopáshatárok ellenőrzéséhez a STIHL a nyírószerkezet kiszérelését javasolja.

Ha rendelkezésre áll megfelelő emelvény, akkor a fűnyíró kés kopáshatárai felszerelt nyírószerkezettel is ellenőrizhetők.

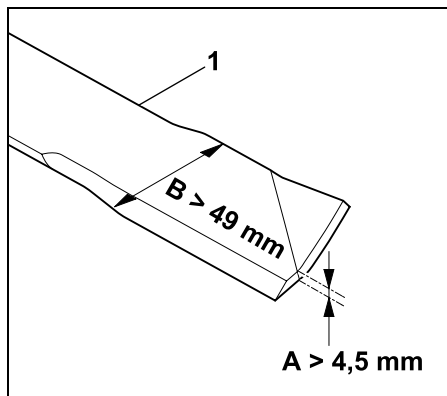
- Tisztítsuk meg gondosan a nyírószerkezetet és a fűnyíró késeket. (⇒ 14.2)
- Szereljük le a nyírószerkezetet. (⇒ 13.1)

Az ellenőrzés idejére tegyük biztonságos helyre a nyírószerkezetet:



Támasszuk a nyírószerkezetet (1) a falhoz és biztosítsuk lábbal elcsúszás ellen.

A kopáshatárok ellenőrzése:



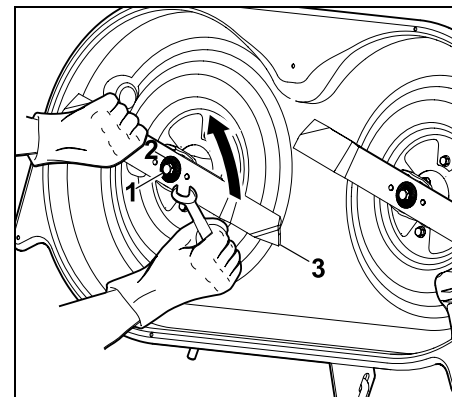
A = késvastagság (> 4,5 mm)

B = késszélesség (> 49 mm)

Tolómérővel ellenőrizzük több ponton az **A** késvastagságot és a **B** késszélességet. A kopáshatárok elérése után a fűnyíró kést (1) ki kell cserélni.

A fűnyíró kés leszerelése:

- Szereljük le a nyírószerkezetet. (⇒ 13.1)
- Támasszuk a nyírószerkezetet a falhoz és biztosítsuk lábbal elcsúszás ellen.



Lazítsuk meg és csavarjuk ki a késrögzítő csavart (1) 17-es kulcsnyílású csavarkulccsal (nincs mellékelve). Vegyük ki a késrögzítő csavart (1) és a biztosító alátétet (2). Vegyük le a fűnyíró kést (3).

- Ismételjük meg a műveletet a második fűnyíró késsel is.

A fűnyíró kés élezése:



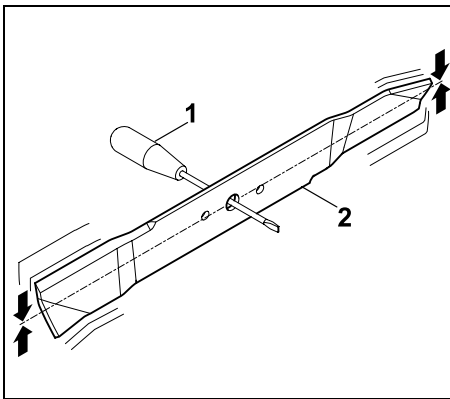
Sérülésveszély!

Az élezés során mindig védőszemüveget és kesztyűt kell viselni.

- A fűnyíró kést köszörülés közben hűteni kell, pl. vízzel. Az acélnek nem szabad elkékülni, különben csökken az éltartóssága.
- Egyenletesen érezzük a fűnyíró kést, hogy elkerüljük a kiegyensúlyozatlanság miatti rezgéseket.

- Tartsuk be a **30°-os** élezési szöget.
- Élezéskor ügyeljünk a kopáshatárokra.

A fűnyíró kés kiegyensúlyozottságának ellenőrzése:



Helyezzünk csavarhúzó (1) a központi furaton keresztül.

Ha a fűnyíró kés (2) megfelelően van kiegyensúlyozva, akkor az ábrán látható helyzetben egyensúlyban kell lennie.



Sérülésveszély!

Ha a fűnyíró kés nincs kiegyensúlyozva, akkor meg kell ismételni a fűnyíró kés élezését, amíg a fűnyíró kés egyensúlyban nem lesz.

A fűnyíró kés kizárólag az élek visszaköszörülésével egyensúlyozható ki.

A fűnyíró kés felszerelése:



Sérülésveszély!

Beszereles előtt ellenőrizzük a fűnyíró kés esetleges sérüléseit (csorbulások, repedések), valamint kopottságát.

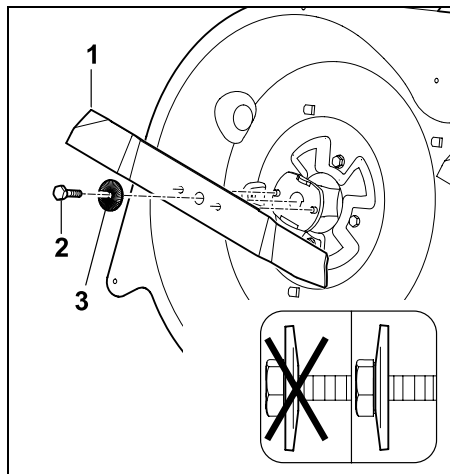
A kopott vagy sérült fűnyíró kést ki kell cserélni.

A **biztosító alátétet** a kés minden felszerelésekor ki kell cserélni.

A **késrögzítő csavart** Loctite 243 anyaggal is rögzíteni kell, és meg kell húzni az előírt meghúzási nyomatékkal, ugyanis ettől függ a vágóeszköz biztonságos rögzítése.

A fűnyíró kés felszerelésekor be kell tartani a következőket:

- A fűnyíró kést a szárnylapátokkal felfelé kell beszerelni (a nyírószerkezet irányába nézzenek).



Helyezzük fel a fűnyíró kést (1), csavarjuk be a késrögzítő csavart (2 – **Loctite 243** anyaggal rögzítve) a biztosító alátéttel (3 –

ügyeljünk a domborulatra) együtt, és húzzuk meg a csavart.

Meghúzási nyomaték: 65 - 70 Nm

14.7 A nyírószerkezet beszerelési helyzetének ellenőrzése

Karbantartás gyakorisága:

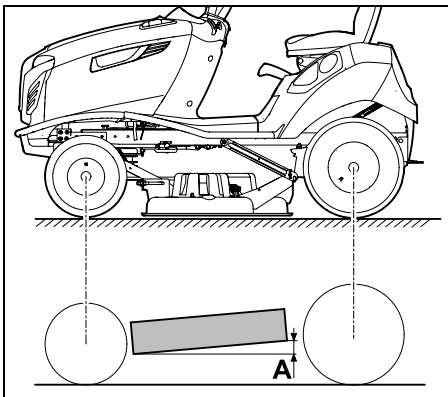
A nyírószerkezetet 50 üzemóránként vagy igény szerint gyakrabban (pl. a nyírószerkezetet ért erős ütések után, vagy egyenetlen vágás esetén) ellenőrizni kell.



Az egységes abroncsnyomás előfeltétele a megfelelő beszerelési helyzet ellenőrzésének. A beszerelési helyzet ellenőrzése előtt ezért ellenőrizni kell minden abroncs nyomását, és szükség esetén ki kell egyenlíteni a nyomáskülönbségeket. (⇒ 14.9)

A nyírószerkezet beszerelési helyzete akkor megfelelő, ha enyhén előrelejt, azaz elülső oldala kissé mélyebben fekszik a hátsó oldalánál.

- Állítsuk a gépet sík talajra.
- Állítsuk le a benzinmotort. (⇒ 12.3)
- Húzzuk be a parkolóféket. (⇒ 8.12)
- Húzzuk ki és tegyük biztonságos helyre a gyújtáskulcsot.
- Válasszuk ki a legalacsonyabb vágási fokozatot. (⇒ 8.13)



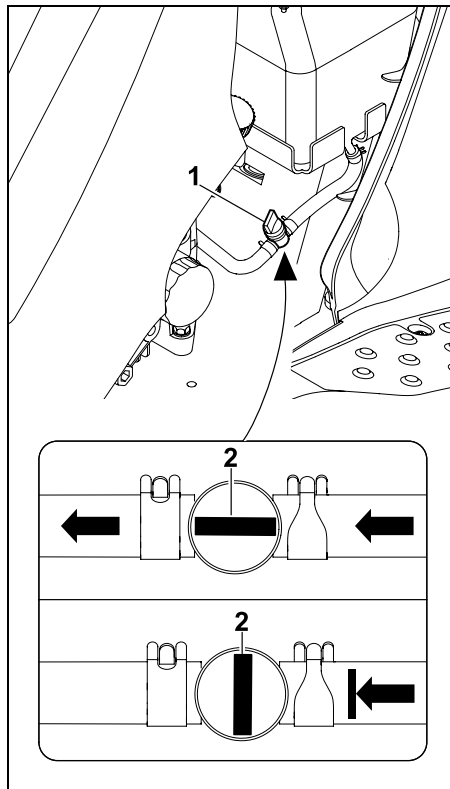
Magasságkülönbség: A = 10 mm

14.8 Üzemanyagcsap

Az üzemanyagcsap nyitásával és zárásával engedélyezhető, ill. megszakítható az üzemanyag áramlása az üzemanyag-vezetékben.

Az üzemanyagcsap az üzemanyagtartály alatt balra található.

- Állítsuk le a benzinmotort. (⇒ 12.3)
- Húzzuk be a parkolóféket. (⇒ 8.12)

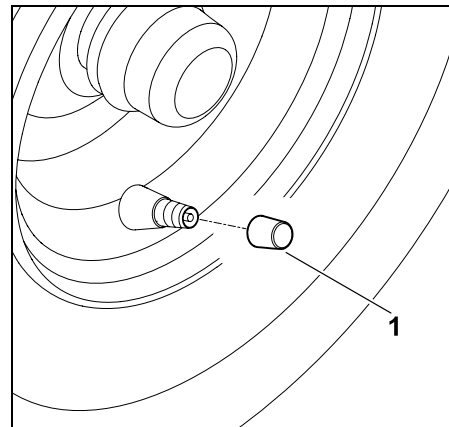


Nyissuk ki, ill. zárjuk el az üzemanyagcsapot (1) az állító szelep (2) elfordításával.

14.9 Abroncsnyomás



A megfelelő abroncsnyomás a nyírószerkezet helyes beállításának és ezáltal a szép nyírési kép megőrzésének lényeges előfeltétele. Ezenfelül túl magas abroncsnyomás esetén az abroncsok profiljai károsítják a füves talajt.



Csavarjuk le a szelepsapkát a szelepről (1).

- Megfelelő, nyomásmérővel ellátott pumpa segítségével állítsuk be a következő abroncsnyomásértékeket.

Első abroncsok:
0,8 - 1 bar

Hátsó abroncsok:
0,6 - 0,8 bar

14.10 Kerékcseré

A kerekek sérülése (defekt, repedések, vágások stb.) esetén a sérült kereket le kell szerelni, és a kerékkal szakszervizhez kell fordulni.

A gép megemelése és alátámasztása:



Sérülésveszély!

A megemelésnél figyelembe kell venni a gép tömegét (lásd a „Műszaki adatok” című fejezetet). (⇒ 21.)

Szükség esetén a gépet másik személy segítségével vagy járműemelővel (nincs mellékelve) kell megemelni.

Megemelés előtt mindig biztosítsuk a gépet elgurulás ellen.

A fék csak a hátsó kerekekre hat. A hátsó tengely megemelésekor biztosítsuk a gépet elgurulás ellen.



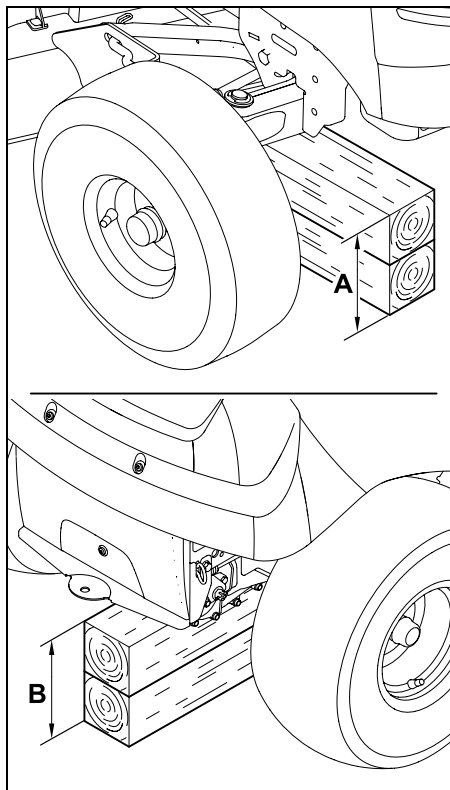
Ügyeljünk a gép épségére!

Alátámasztáskor ügyeljünk arra, hogy a gép csak a tengelyével, ill. a vonószerkezet csatlakoztatásánál fekdjön fel az alátámasztásra.

A gépet csak az arra alkalmas szerkezeti elemeknél (pl. alváz, felnik, tengely) szabad megemelni.

A gépet soha nem szabad a műanyag alkatrészeknél megemelni, ill. alátámasztani.

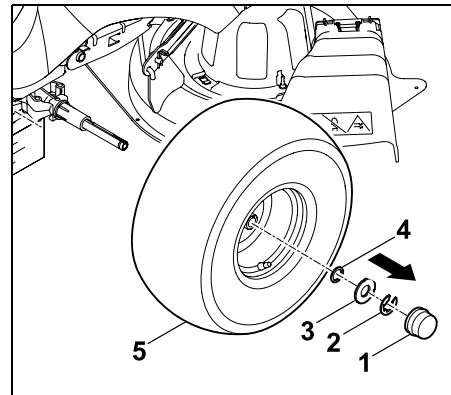
- Állítsuk a gépet sík, szilárd talajra, és biztosítsuk elgurulás ellen.
- Állítsuk le a benzinmotort. (⇒ 12.3)
- Húzzuk be a parkolóféket. (⇒ 8.12)
- Húzzuk ki és tegyük biztonságos helyre a gyújtáskulcsot.



Első tengely: A > 230 mm

Hátsó tengely: B > 210 mm

A kerék leszerelése:



Húzzuk le a takarósapkát (1).

Vegyük le a biztosító gyűrűt (2) csavarhúzó segítségével.

Vegyük le a nagyméretű alátétet (3) és a kisméretű alátétet (4) (csak a hátsó keréken).

Húzzuk le a kereket (5) a keréktengelyről.



A hátsó kerekek leszerelésekor ügyelni kell arra, hogy a menesztők (siklóreteszek) ne vesszenek el.

A kerék felszerelése:

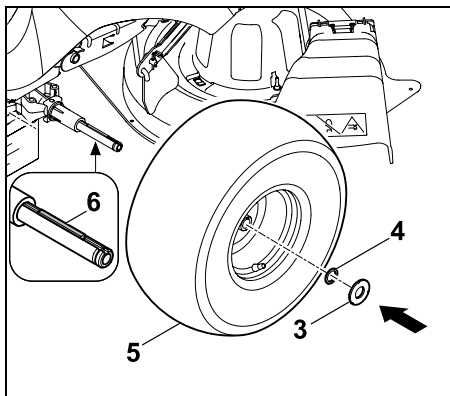


A hátsó kerekek felszerelésekor ügyelni kell arra, hogy mindkét oldalon meglegyenek a menesztők (siklóreteszek) a keréktengely hornyában.

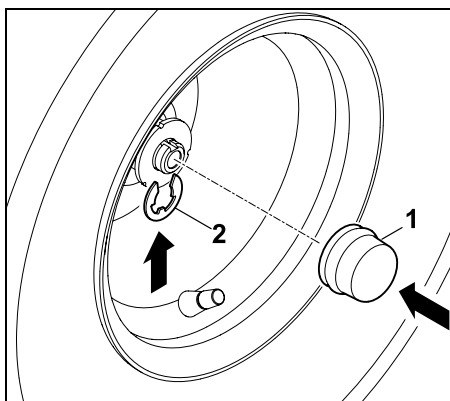
A kerekek felhelyezésekor ügyelni kell arra, hogy a szelep mindig a külső oldalon legyen.

A kerekek felszerelése előtt a következő pontokat kell betartani:

- Távolítsuk el a szennyeződések a keréktengelyről.
- A kerék felszerelése előtt zsírozzuk be enyhén a keréktengelyt.



Hátsó kerekek:
Helyezzük a siklóreteszt (6) a hátsó keréktengelyre. Illesszük a kereket (5) – a szelepnek a külső oldalon kell lennie – a siklóreteszre, majd toljuk a kereket ütközésig a keréktengelyre. Tolvuk a kisméretű alátétet (4) és a nagyméretű alátétet (3) a keréktengelyre.
Első kerekek:
Tolvuk a kereket (5) – a szelepnek a külső oldalon kell lennie – ütközésig a keréktengelyre. Tolvuk a nagyméretű alátétet (3) a keréktengelyre.



Pattintsuk a biztosítógyűrűt (2) a keréktengely hornyába.
Helyezzük a takaróspakát (1) a keréktengelyre.

i Ellenőrizzük a kerék megfelelő rögzítettségét.

- Emeljük meg a gépet, és húzzuk ki az alátámasztást.
- Állítsuk a gépet óvatosan a talajra.

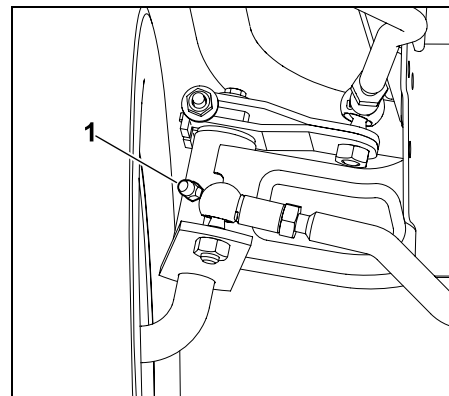
14.11 Kenés

Az első tengely két zsírzógombján keresztül kenjük meg a két első tengelycsonkot.

i **Megjegyzés**
A kenés előtt tehermentesítsük az első tengelyt megfelelő alátámasztással. Minden kenés előtt tisztítsuk meg a zsírzógombot, hogy ne kerülhessen szennyeződés a tengelycsonkra. A kifolyt kenőzsírt mindig távolítsuk el a kenés után (töröljük le). A kereskedelemben kapható kenőzsír használható.

Kenés:

- Állítsuk le a benzinmotort. (⇒ 12.3)
- Húzzuk ki és tegyük biztonságos helyre a gyújtáskulcsot.
- Húzzuk be a parkolóféket. (⇒ 8.12)
- Tehermentesítsük az első tengelyt alátámasztással (megemeléssel). (⇒ 14.10)



Zsírzópréssel (nincs mellékelve) mindkét oldalon nyomjunk be kenőzsírt a zsírzógombokon (1) keresztül, amíg egy kevés zsír ki nem lép a tengelycsonkoknál.

- Távolítsuk el a kifolyt kenőzsírt.
- Vegyük ki az első tengely alátámasztását.

14.12 A motorolaj szintjének ellenőrzése

- Állítsuk a gépet vízszintes sík talajra.
- Állítsuk le a benzinmotort. (⇒ 12.3)
- Húzzuk be a parkolóféket. (⇒ 8.12)
- Hagyjuk lehűlni a benzinmotort.
- Nyissuk fel a motorházfedelelet. (⇒ 14.3)
- Ellenőrizzük a motorolaj szintjét a benzinmotor használati utasítása szerint – szükség esetén töltünk be motorolajat. (⇒ 14.13)

14.13 Motorolajcseré



Sérülésveszély!

A motorolaj betöltése vagy cseréje előtt hagyjuk lehűlni a benzinmotort.

Sérülésveszély áll fenn a forró motorolaj miatt.

Az előírt motorolajra és az olajmennyiségre vonatkozó információk a benzinmotor használati utasításában található.

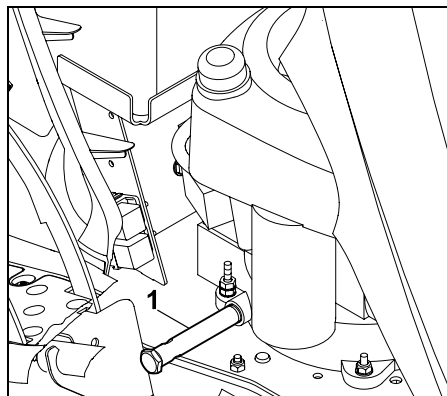
Akkor végezzük el az olajcserét, amikor a benzinmotor kézmeleg. Helyezzünk megfelelő olajfelfogó edényt (ügyeljünk az olajmennyiségre) az olajleeresztő cső alá. A fáradt olaj hulladékkezelését a jogszabályi előírásoknak megfelelően kell végezni.

Olajcseré gyakorisága:

Az olajcseré ajánlott gyakorisága a benzinmotor használati utasításában található.

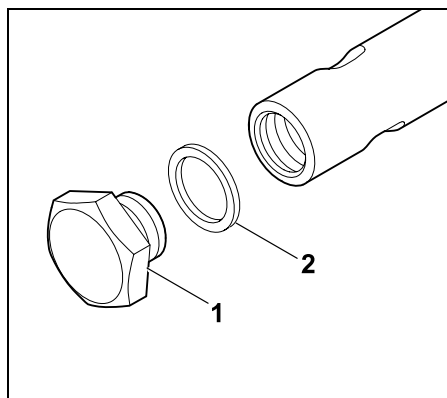
A motorolaj leeresztése:

- Állítsuk le a benzinmotort. (⇒ 12.3)
- Húzzuk be a parkolóféket. (⇒ 8.12)
- Húzzuk ki és tegyük biztonságos helyre a gyújtáskulcsot.
- Hagyjuk lehűlni a benzinmotort (kézmelegre).
- Nyissuk fel a motorházfedelet. (⇒ 14.3)
- Csavarjuk le az olajsapkát (lásd a benzinmotor használati útmutatóját).



Az olajleeresztő cső (1) a benzinmotor jobb oldalán, a két pedál közelében található.

- Helyezzünk a cső alá megfelelő olajfelfogó tartályt.



Két (19-es és 15-ös kulcsnyílású) csavarkulcs segítségével csavarjuk ki és vegyük ki az olajleeresztő dugót (1). A tömítőgyűrűt (2) kezeljük hulladékként.

- Engedjük le teljesen a motorolajat. Ezt követően helyezzünk új tömítőgyűrűt (2) az olajleeresztő dugóra (1). Csavarjuk vissza az olajleeresztő dugót az olajleeresztő csőbe, és húzzuk meg a dugót. Meghúzási nyomaték: 12 - 14 Nm

14.14 Motorolaj betöltése



Ügyeljünk a gép épségére!

A túl alacsony vagy túl magas motorolajszint kerülendő.

- Nyissuk fel a motorházfedelet. (⇒ 14.3)
- Ellenőrizzük a motorolaj szintjét. (⇒ 14.12)
- A motorolajat a benzinmotor használati utasítása szerint töltjük be – használjunk megfelelő tölcst. (⇒ 14.4)
- Csukjuk le a motorházfedelet. (⇒ 14.4)

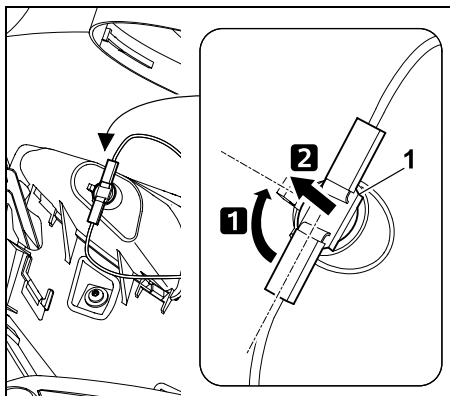
14.15 A fényszóróizzók cseréje



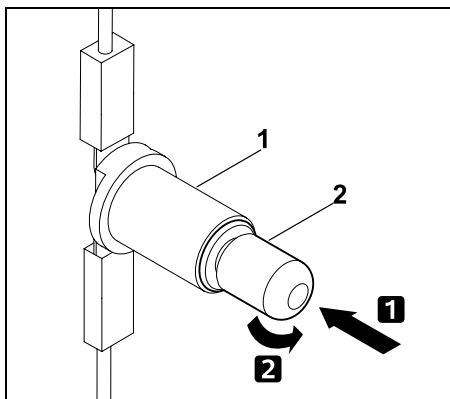
A kiégett izzók helyett mindig 12 V feszültségű, 6 W teljesítményű izzókat kell használni.

Az izzó típusa:
12V 6W BA9s

- Nyissuk fel a motorházfedelet. (⇒ 14.3)

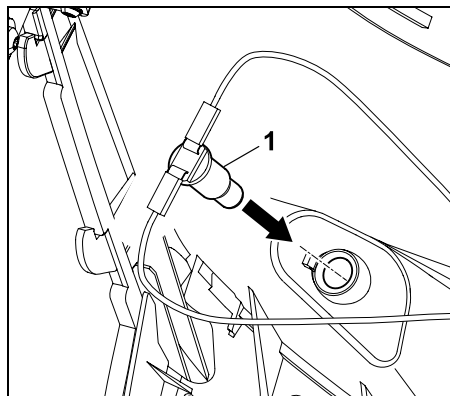


Fordítsuk el a foglalatot (1) kb. 90°-kal, és húzzuk ki.



Nyomjuk az izzót (2) a foglalatba (1), és tartjuk ebben a helyzetben. Óvatosan fordítsuk el az izzót (2), és vegyük ki.

- Az új izzót fordított sorrendben kell beszerelni.



Nyomjuk be a foglalatot (1) a fényszóróházba.

- Csukjuk le a motorházfedelet. (⇒ 14.4)

14.16 Biztosítók



Tűzveszély!

A biztosítókat soha nem szabad húzallal vagy fóliával áthidalni. Soha ne helyezzünk be az előírtól eltérő terhelhetőségű (amperértékű) biztosítót.

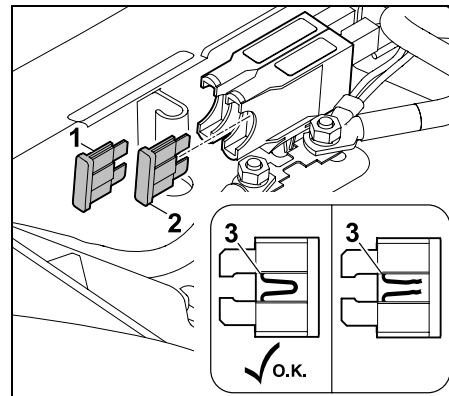


Ha az új biztosító rövid időn belül kiégne, akkor annak oka valószínűleg valamilyen hiba (pl. rövidzárlat). Ebben az esetben javasolt szakszervizhez fordulni. A STIHL cég erre a célra a STIHL szakszerveket ajánlja.

A késes biztosítók ellenőrzése:

- Állítsuk le a benzinmotort. (⇒ 12.3)
- Húzzuk be a parkolóféket. (⇒ 8.12)
- Húzzuk ki és tegyük biztonságos helyre a gyújtáskulcsot.

- Nyissuk fel az akkumulátortartó rekeszt. (⇒ 14.17)



Húzzuk ki a késes biztosítókat (1,2). Szemrevételezéssel ellenőrizzük, nem sérült-e meg (égett-e át) a huzal (3) a műanyag burkolatban. A sérült biztosítókat ki kell cserélni.

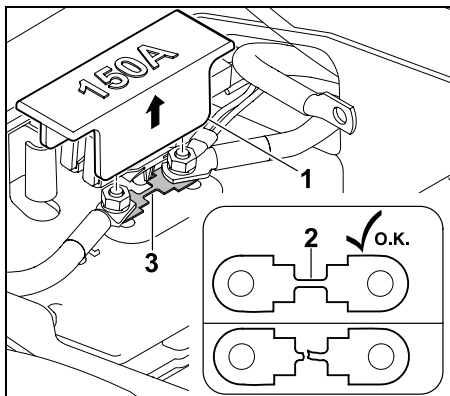
Töltőberendezés (1): 15 A
Elektromos rendszer (2): 10 A

- Zárjuk le az akkumulátortartó rekeszt. (⇒ 14.17)

A főbiztosító ellenőrzése:

Névleges áramerősség:
150 amper

- Állítsuk le a benzinmotort. (⇒ 12.3)
- Húzzuk be a parkolóféket. (⇒ 8.12)
- Húzzuk ki és tegyük biztonságos helyre a gyújtáskulcsot.
- Nyissuk fel az akkumulátortartó rekeszt. (⇒ 14.17)



Húzzuk le a burkolatot (1). Szemrevételezéssel ellenőrizzük, nem sérült-e meg (égett-e át) a huzal (2). Ha a huzal megsérült, a biztosítót (3) szakszervíznek kell kicserélnie. A STIHL cég erre a célra a STIHL szakszervizeket ajánlja.

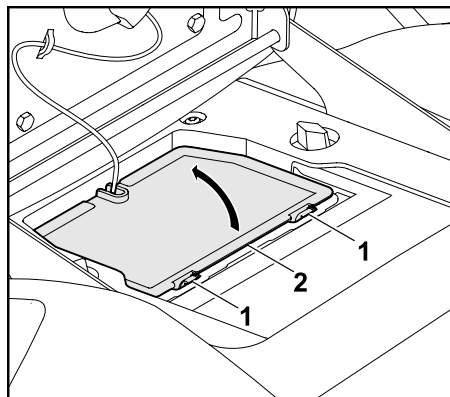
Helyezzük vissza a burkolatot (1).

- Zárjuk le az akkumulátortartó rekeszt. (⇒ 14.17)

14.17 Akkumulátortartó rekesz

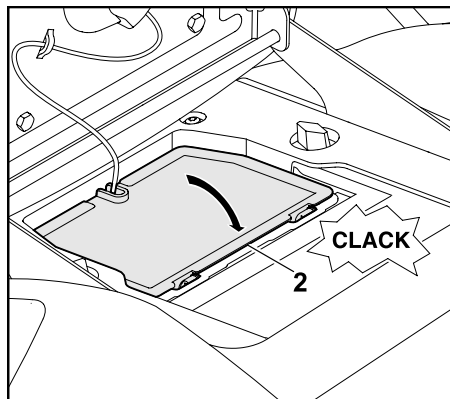
- Állítsuk le a benzinmotort. (⇒ 12.3)
- Húzzuk be a parkolóféket. (⇒ 8.12)
- Húzzuk ki és őrizzük biztonságos helyen a gyújtáskulcsot.
- Állítsuk a vezetőülést a középső helyzetébe.

Az akkumulátortartó rekesz felnyitása:



Nyomjuk le és tartjuk lenyomva az akkumulátortartó rekesz burkolatának (2) tartófüleit (1). Hajtsuk fel az akkumulátortartó rekesz burkolatát (2).

Az akkumulátortartó rekesz lezárása:



Akasszuk az akkumulátortartó rekesz burkolatát (2) a kábel oldalán a tartószerkezetbe. Hajtsuk le az akkumulátortartó rekesz burkolatát (2).

Nyomjuk le óvatosan az akkumulátortartó rekesz burkolatát (2), amíg a helyére nem pattan.

14.18 Akkumulátor



Sérülésveszély!

Az akkumulátor kábeleinek levételekor először mindig a fekete, negatív pólusú kábelt (-), majd a piros, pozitív pólusú kábelt (+) kell levenni!

Az akkumulátor csatlakoztatásakor először mindig a piros, pozitív kábelt (+) kell csatlakoztatni.



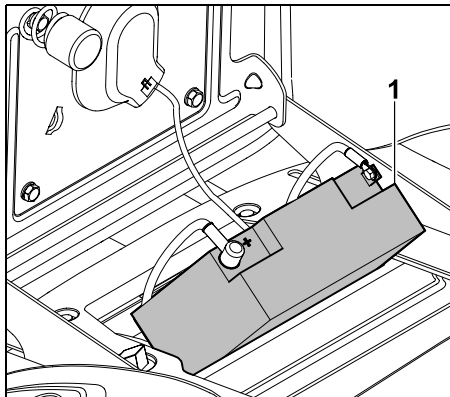
Az akkumulátor nem igényel karbantartást, így csak meghibásodás vagy hosszabb üzemben kívül helyezés (pl. téli szünet) esetén kell kivenni.

Az akkumulátort a gép hulladékkezelése előtt ki kell szerelni.

Az akkumulátor nem helyezhető a háztartási hulladékok közé, ezért a szakkereskedőnél vagy veszélyeshulladék-gyűjtő ponton kell leadni.

- Állítsuk le a benzinmotort. (⇒ 12.3)
- Húzzuk be a parkolóféket. (⇒ 8.12)
- Húzzuk ki és őrizzük biztonságos helyen a gyújtáskulcsot.
- Nyissuk fel az akkumulátortartó rekeszt. (⇒ 14.17)

Az akkumulátor oldalára döntése:

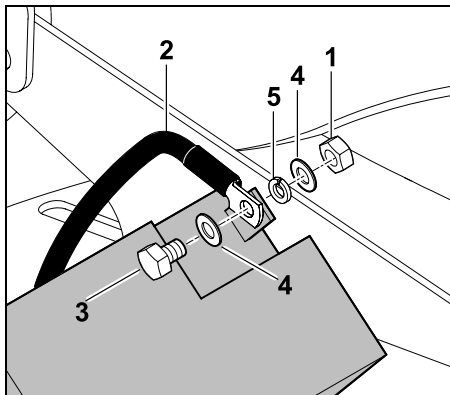


Fekessük az akkumulátort (1) a kábelek csatlakoztatásához, ill. levételéhez ferdén a burkolatra.

Figyelem: ellenőrizzük az akkumulátor biztonságos helyzetét.

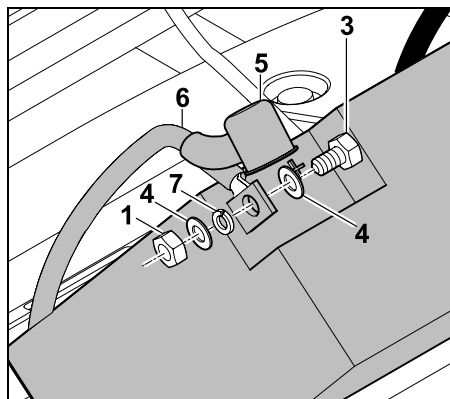
Az akkumulátor kábeleinek levétele:

- Döntse az akkumulátort az oldalára. (⇒ 14.18)



Csavarja le a (2) fekete csatlakozókábel (1) anyacsavarját két darab 8-as kulcsnyílású csavarkulccsal, majd vegye le a (3) csavart, a (4) alátéteket, az

(5) rugós alátétet és az (1) anyacsavart. Vegye le a (2) fekete csatlakozókábelt az akkumulátor negatív pólusáról (-).



Húzza le az (5) takarósapkát. Csavarja le a (6) piros csatlakozókábel (1) anyacsavarját két darab 8-as kulcsnyílású csavarkulccsal az akkumulátor pozitív pólusáról (+). Szerelje le a (3) csavart, a (4) alátéteket, a (7) rugós alátétet és az (1) anyacsavart. Vegye le a (6) piros csatlakozóvezeték az akkumulátor pozitív pólusáról (+).

- Szükség esetén vegye ki az akkumulátort.
- Csavarja vissza a csavarokat, az alátéteket és az anyacsavarokat az akkumulátor negatív pólusára (-) és pozitív pólusára (+), hogy ne vesszenek el.
- Szükség esetén zárja le az akkumulátortartó rekeszt. (⇒ 14.17)

Az akkumulátorkábelek csatlakoztatása:

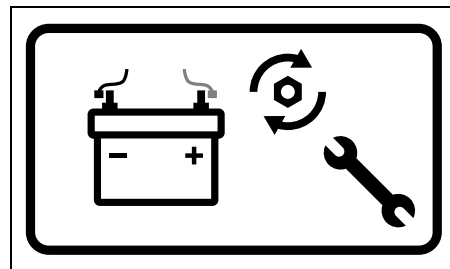
i Beszerelés előtt ellenőrizze a töltöttségi állapotot. Ha az akkumulátor feszültsége nem éri el a minimális feszültséget, még a beszerelés előtt akkumulátortöltő készülékkel teljesen fel kell tölteni az akkumulátort. Minimális feszültség: 11,5 V

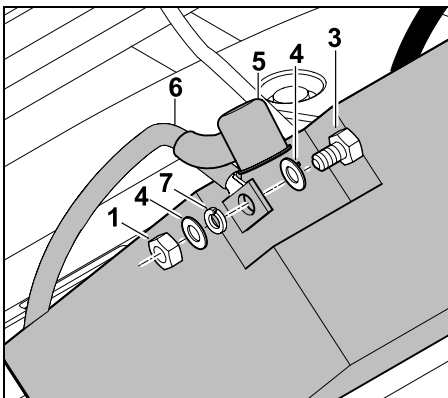
- Döntse az akkumulátort az oldalára.
- Szükség esetén vegye le a csavarokat, az alátéteket és az anyacsavarokat az akkumulátorról.



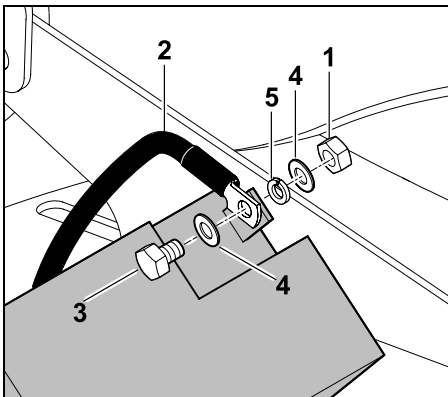
Tűzveszély!

Feltétlenül tartsa be az előírt forgatónyomatékokat. Ügyeljen arra, hogy a pólusokon lévő csavarkötések mindig erősen meg legyenek húzva, hogy elkerülje a szikraképződés miatti károkat.





Pozitív pólus (+): Helyezze fel a (6) piros csatlakozókábel csatlakozókapcsát az akkumulátor pozitív pólusára, és rögzítse a (3) csavarral, a (4) alátéttekkel, a (7) rugós alátéttel és az (1) anyacsavarral. Két 8-as kulcsnyílású csavarkulcs segítségével húzza meg a csavarkötést. Meghúzási nyomaték: 6-8 Nm
Nyomja az (5) takarósapkát teljesen a csavarkötésre.



Negatív pólus (-): Helyezze fel a (2) fekete csatlakozókábel csatlakozókapcsát az akkumulátor negatív pólusára, és rögzítse a (3) csavarral, a

(4) alátétekkel, az (5) rugós alátéttel és az (1) anyacsavarral.

Két 8-as kulcsnyílású csavarkulcs segítségével húzza meg a csavarkötést. Meghúzási nyomaték: 6-8 Nm

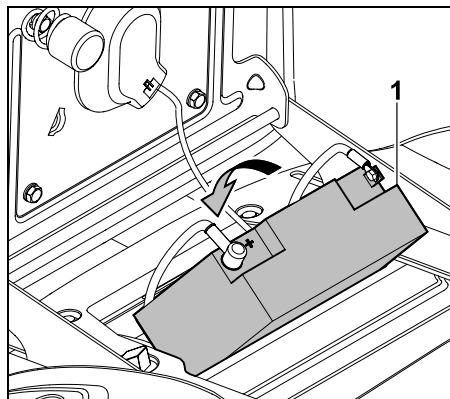
- Helyezze be az akkumulátort.

Az akkumulátor kivétele:

- Vegyük le az akkumulátor kábeleit. (⇒ 14.18)
- Húzzuk ki az akkumulátort.

Az akkumulátor behelyezése:

- Nyissuk fel az akkumulátortartó rekeszt. (⇒ 14.17)
- Csatlakoztassuk az akkumulátor kábeleit. (⇒ 14.18)



Helyezzük be az akkumulátort (1). Helyezzük el szabályszerűen mindkét csatlakozókábelt az akkumulátortartó rekeszben.

- Zárjuk le az akkumulátortartó rekeszt. (⇒ 14.17)

14.19 Az akkumulátor feltöltése a töltődugaszon keresztül

A töltődugaszhoz a STIHL ACB 010 csepptöltő töltőkészülék vagy a STIHL ADL 012 diagnosztikai töltőkészülék csatlakoztatható (nincsenek mellékelve).

A STIHL ACB 010 csepptöltő töltőkészülékével kizárólag fenntartó csepptöltés végezhető. Az ADL 012 diagnosztikai töltőkészülékkel csepptöltés és teljes feltöltés (lemerült akkumulátor feltöltése) is lehetséges.



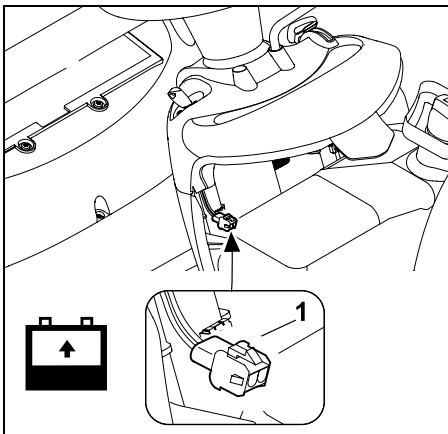
Ügyeljünk a gép épségére! Soha ne töltsük az akkumulátort, miközben a benzinmotor jár. A töltődugaszhoz kizárólag a STIHL ACB 010 csepptöltő töltőkészülék vagy a STIHL ADL 012 diagnosztikai töltőkészülék csatlakoztatható. Más töltőkészülékek, különösen a nagyobb töltőárammal működő töltőkészülékek a gép károsodását okozhatják. Az akkumulátor más töltőkészülékekkel történő feltöltéséhez az akkumulátort előzőleg ki kell szerelni.

A töltőkészülék csatlakoztatása előtt:

- El kell olvasni és be kell tartani a STIHL töltőkészülékek használati utasításában foglaltakat.
- El kell olvasni és be kell tartani az akkumulátorra vonatkozó mellékletben foglaltakat.

A töltőkészülék csatlakoztatása:

- Állítsuk le a benzinmotort. (⇒ 12.3)
- Húzzuk be a parkolóféket. (⇒ 8.12)
- Nyissuk fel a motorházfedelet. (⇒ 14.3)



Csatlakoztassuk a töltődugaszhoz (1) a STIHL ACB 010 csepptöltő töltőkészüléket vagy a STIHL ADL 012 diagnosztikai töltőkészüléket.

14.20 Benzinmotor

Tartsuk be a benzinmotor mellékelt használati utasításában található kezelési és karbantartási utasításokat. A hosszú élettartam szempontjából különösen fontos a mindig megfelelő olajszint, valamint a motorolaj és a légszűrő rendszeres cseréje.

14.21 Váltómű

A váltómű a felhasználó részéről nem igényel karbantartást. A szakszerviz által végzett műszaki vizsgálatok során elvégzik a váltóművön szükséges karbantartási munkálatokat.

14.22 Tárolás

- A gépet száraz és pormentes helyiségben tároljuk úgy, hogy gyermekek és illetéktelen személyek ne férhessenek hozzá.
- A gép esetleges hibáit még a tárolás előtt javítsuk ki annak érdekében, hogy mindig üzemképes állapotban legyen.
- Zárjuk el az üzemanyagcsapot. (⇒ 14.8)
- Vegyük ki a gyújtáskulcsot, és úgy tároljuk, hogy illetéktelen személyek, különösen gyermekek ne férjenek hozzá.

14.23 Üzemen kívül helyezés hosszabb szünet esetén (pl. téli leállítás)

- Gondosan tisztítsuk meg a benzinmotor és a gép valamennyi külső részét, különös tekintettel a hűtőbordákra.
- Minden mozgó alkatrészt jól olajozunk, ill. zsírozzunk meg.
- Eresszük le az üzemanyagot az üzemanyagtartályból, és ürítsük ki a karburátort (pl. üresre járatással).
- Húzzuk be a parkolóféket. (⇒ 8.12)
- Tartsuk be a benzinmotor használati utasításában foglaltakat.
- Cseréljük le a motorolajat (benzinmotor használati utasítása). (⇒ 14.13)
- Vegyük le az akkumulátor kábeleit. (⇒ 14.18)
- Az akkumulátort teljesen feltöltött állapotban hűvös, száraz helyiségben, biztonságosan tároljuk.

14.24 Hosszabb szünet (pl. téli leállítás) után

- Ellenőrizzük az akkumulátorfeszültséget. Ha az akkumulátor feszültsége nem éri el a minimális feszültséget, még a beszerelés előtt töltsük fel teljesen akkumulátortöltő készülékkel. Minimális feszültség: 11,5 V
- Helyezzük be és csatlakoztassuk az akkumulátort. (⇒ 14.18)
- Ellenőrizzük az abroncsnyomást a kerekeken. (⇒ 14.9)
- Ellenőrizzük az üzemanyagszintet, szükség esetén töltsünk be üzemanyagot.
- Szükség esetén cseréljük ki a motorolajat. (⇒ 14.13)
- Ellenőrizzük a motorolaj szintjét, szükség esetén töltsünk be motorolajat. (⇒ 14.12)

15. Szállítás



Sérülésveszély!

Szállítás előtt gondosan el kell olvasni és be kell tartani „A biztonság érdekében” című fejezetben, különösen „A fűnyíró traktor szállítása” című alfejezetben foglaltakat. (⇒ 4.), (⇒ 4.3) A rakodórámprára lassan és különösen óvatosan kell ráhajtani, és ügyelni kell arra, hogy oldalt ne csússzanak le a kerekek a rámpáról – **Lezuhanás veszélye!** Ne változtassuk meg hirtelen a sebességet vagy az irányt.

i Közutakon a gép csak megfelelő járművel vagy utánfutóval szállítható! **Tilos vontatni a gépet!**

- A járműre vagy utánfutóra helyezés előtt állítsuk be a legmagasabb vágási fokozatot. (⇒ 12.6)
- Az utánfutót támasszuk alá az elülső oldalánál, hogy a gép súlya miatt ne billenessen fel.
- A járműre vagy utánfutóra helyezéshez megfelelő emelőszerkezetet, ill. elegendően széles, megfelelő és stabil rakodórampákat kell használni.
- A rakodórampákat biztonságosan kell elhelyezni és rögzíteni – vegyük figyelembe a fűnyíró traktor keréktávolságát és nyomtávolságát. (⇒ 21.)
- Ügyelni kell az egyenletes teherelosztásra az utánfutón.
- A járműre vagy utánfutóra helyezés után állítsuk be a legalacsonyabb vágási fokozatot. (⇒ 12.6)
- Állítsuk le a benzinmotort. (⇒ 12.3)
- A rakfelületen toljuk teljesen előre a gépet.
- Húzzuk be a parkolóféket. (⇒ 8.12)
- Zárjuk el az üzemanyagcsapot. (⇒ 14.8)
- Megfelelő rögzítőeszközökkel (hevederek, kötelek stb.) rögzítsük a gépet az elülső tengelyénél, illetve a lökhárítójánál, és feszítsük meg előrefelé a rögzítéseket.
- Ezenkívül helyezünk ékeket (nincsenek mellékelve) a kerekek alá a véletlen elgurulás megakadályozása érdekében.

16. Általános pótalkatrészek

Fűnyíró kés RT 4097 SX:
6165 702 0100

Fűnyíró kés RT 4112 SZ:
6165 702 0110

Késrögzítő csavar:
9010 345 2431

Feszítő alátét:
0000 702 6600

i A fűnyíró kés rögzítőelemeit (pl. késrögzítő csavar) a kés cseréje, ill. felszerelése során mindig ki kell cserélni. Pótalkatrészek a STIHL szaktereskedésekben kaphatók.

17. Külön tartozékok

A géphez további tartozékok rendelhetők. További információk a STIHL szaktereskedőknél, az interneten (www.stihl.com) vagy a STIHL katalógusban érhetők el.

i Biztonsági okokból a gép csak a STIHL által jóváhagyott tartozékokkal üzemeltethető.

18. Környezetvédelem

A lenyírt fű nem a szemétkosárba való, hanem komposztálni kell. A csomagolások, a gép és a tartozékok újrahasznosítható anyagokból készültek, a hulladékkezelésüket ennek megfelelően kell végezni.



A hulladékanyagok szelektív, környezetbarát gyűjtése elősegíti a nyersanyagok újrahasznosíthatóságát. Ezért a szokásos élettartam elteltével a gépet hulladékhasznosító gyűjtőhelyre kell szállítani.

A hulladékok, pl. a fáradt olaj (motorolaj, váltóolaj), az üzemanyagok és az akkumulátorok hulladékkezelését mindig szakszerűen kell végezni. Be kell tartani a helyi előírásokat! Az akkumulátort a gép hulladékkezelése előtt ki kell szerelni.

Az akkumulátor nem helyezhető a háztartási hulladékok közé, ezért szakszervizben vagy veszélyeshulladékgyűjtő ponton kell leadni.

A hulladékok szakszerű ártalmatlanításával kapcsolatban forduljunk a helyi hulladék-újrahasznosító telephoz vagy a szakszervizhez. A STIHL cég erre a célra a STIHL szakszervizeket ajánlja.

19. A kopás minimalizálása és a meghibásodások elkerülése

Fontos karbantartási és tisztítási tudnivalók

Benzinmotoros, vezetőüléssel felszerelt fűnyíró gép (STIHL RT)

A kezelési útmutató biztonságra, kezelésre és karbantartásra vonatkozó előírásainak figyelmen kívül hagyása vagy a nem engedélyezett kiegészítő vagy pótalkatrészek használata miatt bekövetkezett személyi és vagyoni károkkal kapcsolatban a STIHL vállalat kizárja mindennemű felelősségét.

A STIHL gép sérülésének, ill. túlzott kopásának elkerülése érdekében feltétlenül tartsa be a következő fontos útmutatásokat.

1. Kopó alkatrészek

A STIHL gépek egyes alkatrészei rendeltetészerű használat mellett is normális kopásnak vannak kitéve, ezért a használat módjától és időtartamától függően időben ki kell cserélni őket.

Ilyen alkatrészek pl.:

- a fűnyíró kés
- az ékszív
- az akkumulátor
- az abroncsok
- a gyújtógyertya

2. A jelen használati utasítás előírásainak betartása

A STIHL gép használata, karbantartása és tárolása olyan gondosan történjen, amint az a jelen használati útmutatóban szerepel. A biztonsági, kezelési és karbantartási utasítások figyelmen kívül hagyásából származó minden kárért a felhasználót terheli a felelősség.

Ez különösen érvényes az alábbi esetekre:

- a termék nem rendeltetészerű használata,
- a STIHL által nem engedélyezett üzemanyagok használata (kenőanyagok, benzin és motorolaj, lásd a benzinmotor gyártójának adatait),
- a terméken a STIHL jóváhagyása nélkül végrehajtott változtatások,

- olyan eszközök vagy tartozékok használata, amelyek nincsenek engedélyezve a géphez, nem alkalmasak vagy minőségileg nem megfelelőek,
- a termék sportrendezvényeken vagy egyéb versenyeken történő használata,
- a termék hibás alkatrészekkel történő használata miatt bekövetkező károk.

3. Karbantartási munkák

A „Karbantartás” című fejezetben leírt összes munkát rendszeresen el kell végezni.

Amennyiben ezeket a karbantartási munkálatokat a felhasználó nem tudja maga elvégezni, azokkal egy szakszervizt kell megbízni.

A STIHL azt javasolja, hogy a karbantartási és javítási munkákat csak STIHL szakszervizzel végeztesse el.

A STIHL szakszervizek munkatársai oktatásokon vesznek részt, és rendelkezésükre állnak a cég által kiadott műszaki információk is.

Ezeknek a munkáknak az elmulasztása esetén olyan károk keletkezhetnek, amelyekért a felhasználó viseli a felelősséget.

Ide tartoznak többek között:

- a szakszerűtlen tárolás következtében fellépő korróziós és egyéb károk,
- a gép sérülései minőségileg nem megfelelő pótalkatrészek használata miatt,
- a nem megfelelő időben vagy módon elvégzett, ill. olyan karbantartási vagy javítási munkákból adódó károk, amelyeket nem szakszervizben végeztek el.

20. A gyártó megfelelőségi nyilatkozata

20.1 A gyártó uniós megfelelőségi nyilatkozata – STIHL fűnyíró traktor RT 4097.1 SX, RT 4112.1 SZ

A STIHL Tirol GmbH
Hans Peter Stihl-Straße 5
6336 Langkampfen
Ausztria

egyedüli felelősséggel kijelenti, hogy a következő adatokkal jellemzett gép:

- Kialakítás: fűnyíró traktor
- Gyártó neve: STIHL
- Típus: RT 4097.1 SX, RT 4112.1 SZ
- Munkaszélesség RT 4097.1 SX: 95 cm
- Munkaszélesség RT 4112.1 SZ: 110 cm
- Sorozatazonosító: 6165

megfelel az 2006/42/EC, 2006/42/EC, 2014/30/EU és 2011/65/EU irányelvek vonatkozó rendelkezéseinek, továbbá a termék kifejlesztése és gyártása a következő szabványok gyártás időpontjában érvényes változatával összhangban történt: EN ISO 5395-1, EN ISO 5395-3 és 2014/30/EU.

Tanúsító szervezet:
TÜV Rheinland LGA Products GmbH,
Tillystraße 2
90431 Nürnberg, Németország

A mért és garantált zajteljesítményszintek meghatározása a 2000/14/EC irányelv VIII. mellékletének megfelelően történt.

RT 4097.1 SX

- Mért zajteljesítményszint: 99,2 dB(A)
- Garantált zajteljesítményszint: 100 dB(A)

RT 4112.1 SZ

- Mért zajteljesítményszint: 99,7 dB(A)
- Garantált zajteljesítményszint: 100 dB(A)

A műszaki dokumentáció a STIHL Tirol GmbH cégnél található.

A gyártás éve és a gépszám a fűnyíró traktor adattábláján található.

Langkampfen, 2021. 05. 02.

A STIHL Tirol GmbH nevében



Matthias Fleischer, a kutatási-fejlesztési részleg vezetője

és



Sven Zimmermann, a minőségbiztosítási részleg vezetője

21. Műszaki adatok

RT 4097 SX, RT 4112 SZ:

Sorozatazonosító:	6165
Benzinmotor, kialakítás	4 ütemű benzinmotor
Üzemanyagtartály	9 l
Indítószerkezet	önindító-gyújtáskulcs
Akkumulátor típusa	ólomzselés
Névleges feszültség	12 V
A késrögzítő csavar meghúzási nyomatéka	65 - 70 Nm
hátsó kerék hajtás	fokozat nélküli előremenet/fokozat nélküli hátramenet
Üzemanyagcsap	van
Vágási magasság	35 -90 mm
Első kerekek abroncsnyomása	0,8 - 1 bar
Hátsó kerekek abroncsnyomása	0,6 - 0,8 bar
Az EN ISO 5395-3 irányelv szerinti mérés:	
Munkahelyi hangnyomásszint (L_{pA})	86 dB(A)
Mérési bizonytalanság (K_{pA})	2 dB(A)

RT 4097.1 SX:

Motortípus	EVC 4000
Lökettérfogat	452 cm ³
Motorfordulatszám	3100 1/min

RT 4097.1 SX:

Névleges teljesítmény a névleges fordulatszámon	8,9 kW - 1/min
A 2000/14/EC / S.I. 2001/1701 irányelv szerint:	
Garantált zajteljesítményszint (L_{WA})	100 dB(A)
Mérési bizonytalanság (K_{WA})	1,2 dB(A)
EN ISO 5395-3, EN 1032 irányelvek szerinti mérés:	
Rezgés az ülésen (teljes testgyorsulás) (a_w)	0,50 m/s ²
Mérési bizonytalanság (K_w)	0,25 m/s ²
EN ISO 5395-3, EN 20643 irányelvek szerinti mérés:	
Rezgés a kormánykeréken (a_{hw})	2,80 m/s ²
Mérési bizonytalanság (K_{hw})	1,40 m/s ²
Az EN 12096 szerint megadott rezgési mutatók	
Munkaszélesség	95 cm
Első kerekek	15x6.00-6
Hátsó kerekek	18x8.50-8
Tömeg nyírószerkezettel együtt	197 kg
RT 4112.1 SZ:	
Motortípus	EVC 7000
Lökettérfogat	635 cm ³
Motorfordulatszám	2800 1/min

RT 4112.1 SZ:

Névleges teljesítmény a névleges fordulatszámon 12,6 - 2800 kW - 1/min

A 2006/42/EC irányelv szerint:

Garantált zajteljesítményszint (L_{WA}) 100 dB(A)
Mérési bizonytalanság (K_{WA}) 0,7 dB(A)

Az EN ISO 5395-1, EN ISO 5395-3 és EN 1032 irányelvek szerinti mérés:

Rezgés az ülésen (teljes testgyorsulás) (a_w) 0,50 m/s²

Mérési bizonytalanság (K_w) 0,25 m/s²

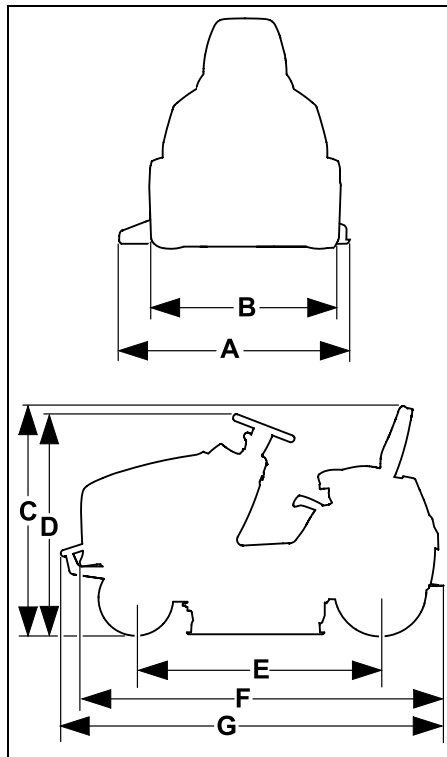
EN ISO 5395-3, EN 20643 irányelvek szerinti mérés:

Rezgés a kormánykeréken (a_{hw}) 2,50 m/s²

Mérési bizonytalanság (K_{hw}) 1,25 m/s²

Az EN 12096 szerint megadott rezgési mutatók

Munkaszélesség 110 cm
Első kerekek 16x7,50-8
Hátsó kerekek 20x10,00-8
Tömeg nyírószerkezettel együtt 221 kg

21.1 Méretek

RT 4097.1 SX:	
A =	1160 mm
B =	978 mm
C =	1145 mm
D =	1135 mm
E =	1247 mm
F =	1870 mm

RT 4112.1 SZ:

A =	1316 mm
B =	1012 mm
C =	1165 mm
D =	1150 mm
E =	1247 mm
F =	1870 mm
G =	1914 mm

21.2 REACH

A REACH a vegyi anyagok regisztrálására, besorolására és engedélyezésére szolgáló EK-rendelet.

Az Európai Közösség 1907/2006 számú REACH-rendeletének való megfeleléssel kapcsolatos információk a www.stihl.com/reach weboldalon található.

22. Hibakeresés

✘ Szükség esetén forduljon szakszervizhez, lehetőleg STIHL szakszervizhez.

📖 Lásd a benzinmotor használati utasítását.

Hiba:

Az önindító forog, de nem indul be a benzinmotor.

Lehetséges ok:

- A gázkar MIN állásban van.
- A gázkar nincs a szívatóállásban.
- Nem nyomtuk meg a szívatógombot (RT 4112 SZ).
- Nincs üzemanyag az üzemanyagtartályban.
- Zárva van az üzemanyagcsap.
- Nem megfelelő az üzemanyag-ellátás.
- Bekormozódott vagy meghibásodott a gyújtógyertya.
- Nem megfelelő az elektródatávolság.
- Lehúzták a gyertyapipát a gyújtógyertyáról.
- Többszöri indítási kísérlettel „túlszívattuk” a benzinmotort.
- Eltömődött a légszűrő.
- Az akkumulátor majdnem lemerült.

Megoldás:

- Állítsuk a gázkart MAX állásba.
- Állítsuk a gázkart a szívatóállásba. (⇒ 8.2)
- Nyomjuk meg a szívatógombot (RT 4112 SZ). (⇒ 8.4)
- Töltsünk a gépbe üzemanyagot.
- Nyissuk ki az üzemanyagcsapot. (⇒ 14.8)
- Ellenőrizzük az üzemanyagszűrőt. (📖)

- Tisztítsuk meg vagy cseréljük ki a gyújtógyertyát. (📖)
- Állítsuk be az elektródatávolságot. (✘)
- Helyezzük vissza a gyertyapipát; ellenőrizzük a gyújtókábel és a gyertyapipa csatlakozását. (✘)
- Csavarjuk ki és szárítsuk meg a gyújtógyertyát; állítsuk a gázkart a MIN állásba, majd végezzünk többször indítást kiszerezelt gyújtógyertya mellett; csavarjuk vissza a gyújtógyertyát, és helyezzük vissza a gyertyapipát. (📖)
- Tisztítsuk meg a légszűrőt. (📖)
- Ellenőrizzük az akkumulátor töltöttségi állapotát, és szükség esetén töltsük fel az akkumulátort. (⇒ 14.19)

Hiba:

Nem működik az önindító.

Lehetséges ok:

- A biztonsági berendezések blokkolják az önindítót.
- Az akkumulátor nincs, ill. rosszul van bekötve.
- Az akkumulátor teljesen lemerült, ill. nincs megfelelően feltöltve.
- Meghibásodott a főbiztosító (150 A).
- Rossz a testcsatlakozás a benzinmotoron vagy az alvázon.
- Meghibásodott az önindító.

Megoldás:

- Ellenőrizzük a biztonsági berendezéseket. (⇒ 11.)
- Ellenőrizzük az akkumulátor csatlakozásait. (⇒ 14.18)
- Töltsük fel az akkumulátort. (⇒ 14.19)
- Cseréljük ki a főbiztosítót. (✘)
- Ellenőrizzük a csatlakozóvezetékeket az akkumulátoron és az alvázon. (✘)
- Javítsuk meg az önindítót. (✘)

Hiba:

Nehézkes indítás vagy lecsökkent a benzinmotor teljesítménye.

Lehetséges ok:

- Víz van az üzemanyagtartályban és a karburátorban; eldugult a karburátor.
- Szennyezett az üzemanyagtartály.
- Beszennyeződött a légszűrő.
- Bekormozódott a gyújtógyertya.
- Túl magas vagy túl nedves fűvet nyírunk.

Megoldás:

- Ürítsük ki az üzemanyagtartályt; tisztítsuk meg az üzemanyagtartályt, az üzemanyag-vezetékét és a karburátort. (✘)
- Tisztítsuk meg az üzemanyagtartályt. (✘)
- Tisztítsuk meg/cseréljük ki a légszűrőt. (📖)
- Tisztítsuk meg a gyújtógyertyát. (📖)
- Igazítsuk a vágási fokozatot és a menetsebességet a nyírás körülményeihez.

Hiba:

A benzinmotor felforrósodik.

Lehetséges ok:

- Szennyezettek a hűtőbordák.
- Túl alacsony az olajsint a motorban.
- Elkopott az ékszíj.

Megoldás:

- Tisztítsuk meg a hűtőbordákat. (📖)
- Ellenőrizzük a motorolaj szintjét, szükség esetén töltsünk be motorolajat. (⇒ 14.12)
- Cseréljük ki az ékszíjat. (✘)

Hiba:

A gép nem kormányozható.

Lehetséges ok:

- A váltómű és a motor szét van választva.
- Az ékszíj (váltómű) le van véve a váltóműről.
- Az ékszíj (váltómű) kopott vagy sérült.
- Hiányzik a siklóretesz a hátsó tengely és a hátsó kerekek között.

Megoldás:

- Kapcsoljuk be a váltóművet (szabadonfutó kengyel). (⇒ 8.14)
- Helyezzük az ékszíjat a váltóműre. (✘)
- Cseréljük ki az ékszíjat (váltómű). (✘)
- Szereljük be a siklóreteszt. (⇒ 14.10)

Hiba:

Erős rezgések lépnek fel használat közben.

Lehetséges ok:

- A fűnyíró kések helytelen élezés vagy sérülések miatt nincsenek kiegyensúlyozva.
- Nincsenek erősen meghúzva a késrögzítő csavarok.
- A benzinmotor rögzítése nincs erősen meghúzva.
- Megsérült az ékszíj.

Megoldás:

- Ismét élezzük meg és egyensúlyozzuk ki, ill. cseréljük ki a fűnyíró késeket. (⇒ 14.6)
- Húzzuk meg a késrögzítő csavarokat a megadott forgatónyomatékkal. (⇒ 14.6)
- Húzzuk meg erősen a benzinmotor rögzítését. (✘)
- Cseréljük ki az ékszíjat. (✘)

Hiba:

Egyenetlen vágás, a fű fűnyírás után megsárgul.

Lehetséges ok:

- Tompák vagy kopottak a fűnyíró kések.
- Túl nagy a menetsebesség a nyírás körülményeihez (vágási fokozat, a gyep jellege) képest.
- Nem a benzinmotor maximális fordulatszáma van beállítva (a gázkar nincs a MAX állásban).
- Nem megfelelő a nyírószerkezet beállítása.
- Eltömődött a nyírószerkezet kidobónyílása.
- A nyírószerkezet (a nyírószerkezet házának belső oldalára ragadt) fűmaradványokkal szennyeződött be.

Megoldás:

- Élezzük meg vagy cseréljük ki a fűnyíró késeket (ügyeljünk a kopáshatárokra). (⇒ 14.6)
- Csökkentsük a menetsebességet, vagy válasszunk magasabb vágási fokozatot.
- Állítsuk a gázkart MAX állásba. (⇒ 8.2)
- Ellenőrizzük a nyírószerkezet beállítását, és szükség esetén állítsuk be megfelelően a nyírószerkezetet. (⇒ 14.7)
- Tisztítsuk meg a nyírószerkezet kidobónyílását a fűmaradványoktól.
- Tisztítsuk meg a nyírószerkezet belső oldalát.

Hiba:

Eltömődött a nyírószerkezet kidobónyílása.

Lehetséges ok:

- Kopottak vagy megsérültek a fűnyíró kések szárnyai.

- Túl magas vagy túl nedves füvet nyírunk.
- A menetsebesség túl nagy a beállított vágási fokozathoz képest.
- Nem a benzinmotor maximális fordulatszáma van beállítva (a gázkar nincs a MAX állásban).
- Nem megfelelő a menetirány a fűnyírás során.

Megoldás:

- Cseréljük ki a fűnyíró késeket. (⇒ 14.6)
- A füvet két menetben nyírjuk le: 1. fűnyírás a legmagasabb vágási fokozattal, 2. fűnyírás a kívánt vágási fokozattal.
- Csökkentsük a menetsebességet, vagy válasszunk magasabb vágási fokozatot.
- Állítsuk a gázkart MAX állásba. (⇒ 8.2)(⇒ 8.3)
- Válasszunk megfelelő menetirányt a fűnyírás során.

Hiba:

A gép a füvet nem egyenletesen dobja ki.

Lehetséges ok:

- A fű túl nedves, emiatt túl nehéz.
- Túl nagy a menetsebesség a nyírás körülményeihez (vágási fokozat, a gyep jellege) képest.
- Túl magas a fű.
- Túl alacsony vágási fokozatot választottunk.
- Tompák vagy kopottak a fűnyíró kések.
- Megsérültek a fűnyíró kések szárnyai.
- Nem megfelelő a menetirány a fűnyírás során.

- A nyírószerkezet (belső oldala) rárakódott fúmaradványokkal szennyezett (az előző fűnyírás maradványai).

Megoldás:

- Várjunk, amíg a füves terület megszárad.
- Csökkentsük a menetsebességet, vagy válasszunk magasabb vágási fokozatot. (⇒ 12.6)(⇒ 12.4)
- A fűvet két menetben nyírjuk le: 1. fűnyírás a legmagasabb vágási fokozattal, 2. fűnyírás a kívánt vágási fokozattal.
- Állítsunk be magasabb vágási fokozatot. (⇒ 12.6)
- Érezzük meg vagy cseréljük ki a fűnyíró késeket. (⇒ 14.6)
- Cseréljük ki a fűnyíró késeket.
- Válasszunk megfelelő menetirányt a fűnyírás során. (⇒ 8.7)
- Tisztítsuk meg a nyírószerkezet belső oldalát. (⇒ 14.2)

Hiba:

A fűnyíró kések nem kapcsolódnak be, ill. nem forognak.

Lehetséges ok:

- A biztonsági berendezések megakadályozzák a fűnyíró kések bekapcsolását.
- Kopott, lekasztódott vagy megsérült az ékszíj (nyírószerkezet).

Megoldás:

- Ellenőrizzük, teljesül-e a fűnyíró kések bekapcsolásának valamennyi biztonsági előfeltétele. (⇒ 11.)
- Ellenőrizzük és szükség esetén cseréljük ki az ékszíjat (nyírószerkezet). (✘)

Hiba:

A benzinmotor a nyírószerkezet bekapcsolásakor lefullad.

Lehetséges ok:

- A kezelő nem vagy nem megfelelően ül a vezetőülésben.
- Meghibásodott az ülésérzékelő kapcsolója, vagy meghibásodtak a kábelek.

Megoldás:

- Ülünk a vezetőülésbe, vagy változtassunk az ülés helyzetén.
- Javítsuk meg / cseréljük ki az ülés érintkezőkapcsolóját vagy a kábeleket. (✘)

Hiba:

A nyírószerkezet kikapcsol a hátrafelé nyírás közben.

Lehetséges ok:

- A hátrafelé nyírás biztonsági kapcsolója nem működik.

Megoldás:

- Engedélyezzük a fűnyíró késeket az időablakon belül (5 másodperccel előbb, mint a bekapcsolás, ill. a menetirány megváltoztatásának időpontja plusz max. 1 másodperc). (⇒ 8.6)

Hiba:

A benzinmotor a vezetőülés elhagyásakor lefullad.

Lehetséges ok:

- A parkolófék nincs behúzva.
- A nyírószerkezet be van kapcsolva (biztonsági berendezés).

Megoldás:

- Húzzuk be a parkolóféket a vezetőülés elhagyása előtt. (⇒ 8.12)

- Kapcsoljuk ki a nyírószerkezetet a vezetőülés elhagyása előtt. (⇒ 8.5)

Hiba:

3 rövid hangjelzés hallható.

Lehetséges ok:

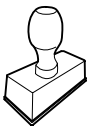
- Meghibásodott az ülés érintkezőkapcsolója vagy az elektromos rendszer (rövidzárlat).

Megoldás:

- Fordítsuk a gyújtáskulcsot a „Benzinmotor ki” állásba, és futtassuk le az önellenőrzést. (⇒ 9.1)

23. Szervizelési időpontok

23.1 Az átadás igazolása

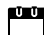
<p>Modell: _____</p> <p>Sorozatszám:</p> <table border="1"> <tr> <td><input type="text"/></td> <td><input type="text"/></td> <td><input type="text"/></td> <td><input type="text"/></td> <td><input type="text"/></td> <td><input type="text"/></td> <td><input type="text"/></td> <td><input type="text"/></td> <td><input type="text"/></td> <td><input type="text"/></td> </tr> </table> <p>Dátum: <input type="text"/> <input type="text"/> <input type="text"/> <input type="text"/> <input type="text"/> <input type="text"/></p> <div style="text-align: center;">  </div> <p>Következő szervizidőpont</p> <p>Dátum: <input type="text"/> <input type="text"/> <input type="text"/> <input type="text"/> <input type="text"/> <input type="text"/></p>	<input type="text"/>	<input type="text"/>	<input type="text"/>	<input type="text"/>	<input type="text"/>	<input type="text"/>	<input type="text"/>	<input type="text"/>	<input type="text"/>	<input type="text"/>
<input type="text"/>	<input type="text"/>	<input type="text"/>	<input type="text"/>	<input type="text"/>	<input type="text"/>	<input type="text"/>	<input type="text"/>	<input type="text"/>	<input type="text"/>	


23.2 A szervizelés igazolása



Kérjük, karbantartási munkák esetén adja át a jelen használati utasítást a STIHL szakszerviznek.

A szakszerviz a használati utasításban található előnyomtatott helyeken igazolja a szervizelés elvégzését.

 Az elvégzett szervizelés időpontja

 A következő szervizelés időpontja

Dragi korisniče,

raduje nas što ste se odlučili za STIHL. Naši proizvodi su koncipirani i izrađeni vrhunskim kvalitetom prema potrebama naših korisnika. Tako nastaju proizvodi visoke pouzdanosti takođe i pri ekstremnim opterećenjima.

STIHL garantuje vrhunski kvalitet takođe i kod usluga. Naša specijalizovana trgovinska mreža nudi stručne savete i uputstva kao i obimnu tehničku podršku.

Hvala Vam na poverenju; želimo Vam puno zadovoljstva uz Vaš proizvod STIHL.



Dr. Nikolas Stihl

VAŽNO! PRE UPOTREBE PROČITATI I SAČUVATI ZA KASNIJU UPOTREBU.

1. Sadržaj

O ovom uputstvu za upotrebu	160	Pogonska pedala	177
Opšte napomene	160	Papučica kočnice	177
Kako da čitate ovo uputstvo za upotrebu	160	Parkirna kočnica	177
Opis uređaja	162	Ručica za korekciju visine košenja	178
Za vašu bezbednost	163	Poluga jednosmerne spojnice menjača	178
Opšte napomene	163	Elektronika	179
Obuka – savladavanje upotrebe uređaja	164	Samodijagnostika prilikom postupka pokretanja	179
Transport traktorske kosačica	164	Kvar na traktorska kosačica tokom rada	179
Dolivanje goriva – rukovanje benzinom	165	Smetnja u elektronici	180
Odeća i oprema	165	Uputstva za rad	180
Pre korišćenja	166	Košenje	180
Tokom rada	166	Bezbednosni uređaji	181
Održavanje i popravke	169	Puštanje uređaja u rad	181
Skladištenje u slučaju dužeg nekorišćenja	171	Dolivanje goriva	182
Odlaganje	171	Pokretanje motora sa unutrašnjim sagorevanjem	182
Opis simbola	171	Isključivanje motora sa unutrašnjim sagorevanjem	183
Sadržaj paketa	172	Vožnja	184
Radovi pre prvog puštanja u rad	172	Kočenje	184
Elementi za rukovanje	173	Podešavanje visine košenja	184
Brava za paljenje	173	Košenje	184
Ručica za gas sa funkcijom prigušivanja (RT 4097 SX)	173	Vučna tereta	185
Ručica za gas (RT 4112 SZ)	174	Rad na brdovitom terenu	185
Dugme prigušnice (RT 4112 SZ)	174	Mehanizam za košenje	186
Prekidač mehanizma za košenje	175	Demontaža mehanizma za košenje	186
Bezbednosni prekidač za košenje unazad	175	Montaža mehanizma za košenje	187
Poluga za izbor smera vožnje	176	Održavanje	189
Upravljač	176	Plan održavanja	190
Podešavanje sedišta vozača	176	Čišćenje uređaja	191
		Otvaranje haube motora	191
		Zatvaranje haube motora	191
		Provera bezbednosnih uređaja	191
		Održavanje noža za košenje	192

Provera položaja ugradnje mehanizma za košenje	194	Traženje grešaka	207
Slavina za gorivo	194	Plan servisiranja	210
Pritisak u gumama	195	Potvrda primopredaje	210
Zamena točkova	195	Potvrda servisiranja	210
Podmazivanje	197		
Provera nivoa ulja u motoru	197		
Zamena motornog ulja	197		
Dolivanje motornog ulja	198		
Zamena sijalica farova	198		
Osigurači	199		
Pregrada za akumulator	199		
Akumulator	200		
Punjenje akumulatora pomoću utikača za punjenje	202		
Motor sa unutrašnjim sagorevanjem	202		
Menjač	202		
Čuvanje	203		
Skladištenje pri dužim pauzama (npr. zimska pauza)	203		
Posle dužih pauza (npr. zimska pauza)	203		
Transport	203		
Uobičajeni rezervni delovi	203		
Dodatna oprema	204		
Zaštita životne sredine	204		
Smanjivanje istrošenosti i izbegavanje oštećenja	204		
Izjava proizvođača o usaglašenosti	205		
EC Izjava proizvođača o usaglašenosti za traktorsku kosačicu STIHL RT 4097.1 SX, RT 4112.1 SZ	205		
Tehnički podaci	206		
Dimenzije	207		
REACH	207		

2. O ovom uputstvu za upotrebu

2.1 Opšte napomene

Ovo uputstvo za upotrebu je **originalno uputstvo** proizvođača u skladu sa EU smernicom 2006/42/EC.

STIHL neprekidno razvija svoju paletu proizvoda. Zbog toga zadržavamo pravo na izmenu sadržaja paketa u smislu oblika, tehnike i opreme.

Iz tog razloga ne možemo da prihvatimo bilo kakve reklamacije na osnovu podataka i slika iz ovog uputstva.

U ovom uputstvu za upotrebu su možda opisani modeli koji nisu dostupni u svakoj zemlji.

Ovo uputstvo za upotrebu je zaštićeno autorskim pravima. Zadržavaju se sva prava, a posebno pravo na umnožavanje, prevođenje i obradu u elektronskim sistemima.

2.2 Kako da čitate ovo uputstvo za upotrebu

Slike i tekstovi opisuju određene postupke rukovanja.

Ovo uputstvo za upotrebu sadrži objašnjenje svih simbola koji se nalaze na uređaju.

Smer posmatranja:

Smer posmatranja prilikom upotrebe termina „**levo**“ i „**desno**“ u uputstvu za upotrebu:

Korisnik stoji iza uređaja i posmatra prema napred u smeru kretanja.

Referenca na poglavlje:

Strelica predstavlja referencu na odgovarajuće poglavlje i potpoglavlje sa dodatnim objašnjenjem. Sledeći primer predstavlja referencu na jedno poglavlje: (⇒ 4.)

Označavanje delova teksta:

Opisana uputstva mogu biti označena kao u sledećim primerima.

Postupci rukovanja koji zahtevaju učešće korisnika:

- Odvijačem otpustite vijak (1), povucite polugu (2)...

Opšta nabranja:

- Korišćenje uređaja na sportskim ili takmičarskim manifestacijama

Tekst sa dodatnim značenjem:

Tekst sa dodatnim značenjem označen je simbolima opisanim u nastavku kako bi bio posebno istaknut u ovom uputstvu za upotrebu.



Opasnost!

Opasnost od nesreće i teških telesnih povreda. Ponašanje na određeni način je neophodno ili nepoželjno.



Upozorenje!

Opasnost od povreda. Ponašanjem na određeni način sprečavaju se moguće ili verovatne povrede.



Oprez!

Ponašanjem na određeni način možete sprečiti lake povrede, odnosno nastanak materijalne štete.



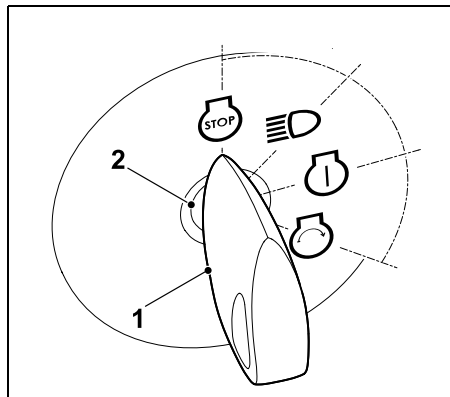
Napomena

Informacije o efikasnijem korišćenju uređaja i sprečavanju mogućnosti pogrešnog rukovanja.

Slike sa delovima teksta:

Opisi postupaka rukovanja s direktnom referencom na sliku dati su odmah ispod slike s odgovarajućim brojem položaja.

Primer:



Postavite ključ za paljenje (1) u kontakt bravu (2).

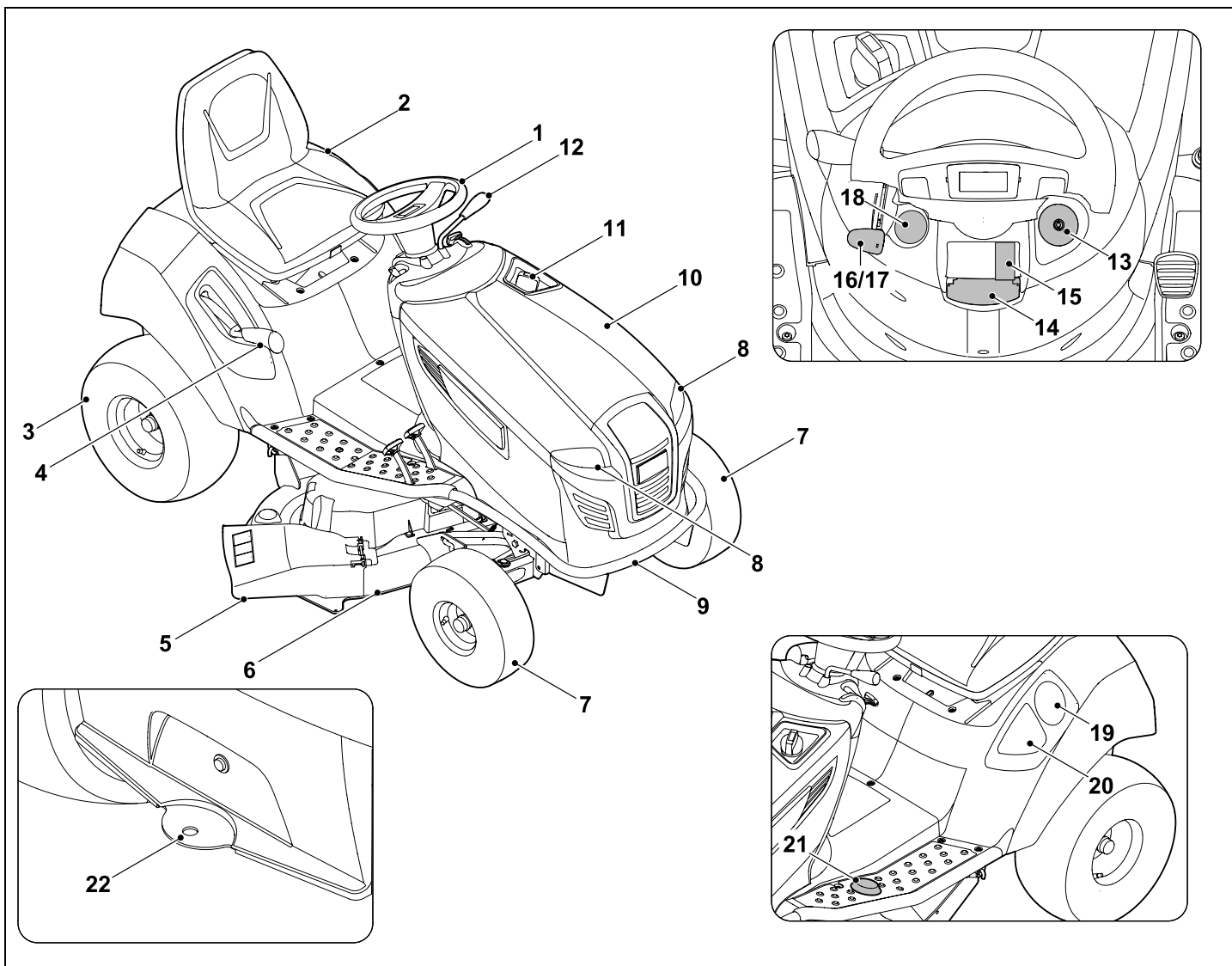
Tekstovi sa referencama na slike:

Slike kojima se objašnjava upotreba uređaja pronaći ćete na samom početku uputstva za upotrebu.

Simbol fotoaparata služi za povezivanje slika na stranama sa slikama sa odgovarajućim delovima teksta u uputstvu za upotrebu.



3. Opis uređaja



- 1 Upravljač
- 2 Sedište vozača
- 3 Zadnji točak
- 4 Ručica za korekciju visine košenja
- 5 Poklopac usmerivača
- 6 Mehanizam za košenje
- 7 Prednji točak
- 8 Far
- 9 Branik (RT 4112 SZ)
- 10 Hauba motora
- 11 Poklopac rezervoara za gorivo
- 12 Poluga za izbor smera vožnje (napred - nazad)
- 13 Kontakt brava
- 14 Poluga parkirne kočnice
- 15 Prekidač mehanizma za košenje
- 16 Ručica za gas sa funkcijom prigušivanja (RT 4097 SX)
- 17 Ručica za gas (RT 4112 SZ)
- 18 Dugme prigušnice (RT 4112 SZ)
- 19 Držač za piće
- 20 Pregrada za čuvanje
- 21 Bezbednosni prekidač za košenje unazad
- 22 Kuka za prikolicu

4. Za vašu bezbednost

4.1 Opšte napomene



Prilikom korišćenja uređaja obavezno se pridržavajte propisa za zaštitu od povreda na radu.



Pre prvog pokretanja obavezno pažljivo pročitajte celo uputstvo za upotrebu. Pažljivo sačuvajte uputstvo za upotrebu kako biste mogli da ga koristite i kasnije.

Pridržavajte se uputstava za rukovanje i održavanje koje možete pronaći u zasebnom uputstvu za motor sa unutrašnjim sagorevanjem.

Ove mere opreza su od ključnog značaja za vašu bezbednost. Međutim, ova lista nije kompletna. Uređaj koristite razumno i odgovorno i imajte na umu da su korisnici mašine odgovorni za nesreće u kojima dođe do povreda drugih lica i oštećenja njihove imovine.



Opasnost po život usled gušenja!

Deci preti opasnost od gušenja ako se igraju ambalažom. Ambalažu držati daleko od dece.

Uređaj, uključujući i sve priključne delove, sme da se daje, odnosno pozajmljuje isključivo osobama koje su u suštini upoznate sa ovim modelom i načinom njegovog korišćenja. Uputstvo za upotrebu predstavlja deo uređaja i uvek se mora prosledivati zajedno s njim.

Proverite da li je korisnik fizički, senzorno i mentalno sposoban da rukuje uređajem i da radi sa njim. Ukoliko je korisnik sa

ograničenim fizičkim, senzornim i mentalnim sposobnostima ipak sposoban za rukovanje uređajem, on sme da radi sa njim, ali isključivo pod nadzorom ili prema uputstvima odgovornog lica.

Proverite da li je korisnik punoletan ili da li je stručno osposobljen u skladu sa nacionalnim propisima i pod odgovarajućim nadzorom.

Uređaj koristite isključivo kada ste odmorni i u dobrom telesnom i psihičkom stanju. Ukoliko imate zdravstvene probleme, posavetujte se sa svojim lekarom o tome da li možete da koristite uređaj. Nakon konzumiranja alkohola, droge ili lekova koji utiču na smanjenje sposobnosti reagovanja, ne smete da koristite uređaj.

Pažnja – opasnost od nesreće!

Traktorska kosačica služi samo za košenje trave i drugačija upotreba nije dozvoljena.

Uređaj sme da se oprema isključivo originalnom STIHL dodatnom opremom. Ona omogućava druge primene. Informacije u vezi s tim možete dobiti kod Vašeg STIHL prodavca.

Zbog opasnosti od povređivanja korisnika ili drugih osoba, uređaj na primer ne sme da se koristi za sledeće radove (spisak nije kompletan):

- za sečenje puzavica,
- za sitno seckanje i usitnjavanje grana i ostataka žive ograde,
- za čišćenje staza (usisavanje, oduvavanje),
- za čišćenje snega pomoću mehanizma za košenje,
- za održavanje travnjaka na krovovima,
- za poravnavanje povišenog tla, kao npr. neravnina od krtičnjaka,

– za transportovanje sečenog materijala. Nije dozvoljeno korišćenje uređaja u saobraćaju.

Transport osoba (posebno dece) i životinja nije dozvoljen.

Nije dozvoljen transport predmeta na uređaju, već isključivo pomoću prikolice koju je odobrila kompanija STIHL (dodatna oprema). Pri tome se moraju poštovati ograničenja po pitanju opterećenja. (⇒ 12.8)

Prilikom korišćenja na javnim površinama, u parkovima, na sportskim terenima, ulicama i u poljoprivrednim i šumarskim preduzećima potreban je poseban oprez.

Uređaj ne sme da se koristi na sportskim i takmičarskim manifestacijama.

Iz bezbednosnih razloga zabranjene su sve izmene na uređaju, osim stručne montaže dodatne opreme i priključnih uređaja koje je odobrila kompanija STIHL. Takve izmene dovode do gubitka prava iz garancije. Informacije o dozvoljenoj dodatnoj opremi i priključnim uređajima možete dobiti kod vašeg ovlašćenog STIHL distributera.

Posebno je zabranjena svaka manipulacija uređajem kojom se menja njegova snaga, broj obrtaja motora sa unutrašnjim sagorevanjem ili brzina vožnje.

Uređaj je opremljen elektronskim sklopovima koji se ne smeju menjati ni uklanjati.

Iz bezbednosnih razloga ni u kom slučaju nisu dozvoljene izmene softvera ni manipulisanje njime.



Pažnja! Opasnost po zdravlje usled vibracija! Preterana izloženost vibracijama može

izazvati oštećenje krvnih sudova i nervnog sistema, naročito kod ljudi sa kardiovaskularnim problemima. Obratite se svom lekaru ako se pojave simptomi čiji uzrok može biti izloženost vibracijama. Ovi simptomi, koji se uglavnom javljaju na prstima, šakama ili ručnim zglobovima, ogledaju se npr. u (lista nije sveobuhvatna):

- utrnuću,
- bolovima,
- slabosti u mišićima,
- promenama boje kože,
- neprijatnim žmarcima.

Tokom rada držite upravljač čvrsto, ali ne i grčevito, sa obe ruke na za to predviđenim mestima.

Vreme rada planirajte tako da izbegnete veća opterećenja tokom dužeg perioda.

4.2 Obuka – savladavanje upotrebe uređaja

Upoznajte se s elementima za rukovanje i upravljačkim aktuatorima, kao i s načinom upotrebe uređaja. Korisnik u svakom slučaju mora da zna kako da brzo zaustavi radni alat i motor sa unutrašnjim sagorevanjem koji se nalazi u uređaju.

Uređaj smeju da koriste samo osobe koje su pročitale uputstvo za upotrebu i upoznate su sa načinom rukovanja. Korisnik mora da se postara za to da dobije stručnu i praktičnu obuku pre prvog puštanja uređaja u rad. Korisnik mora da zatraži od prodavca ili nekog drugog stručnog lica da mu objasni kako se bezbedno koristi uređaj.

Prilikom ove obuke, korisniku posebno treba da bude skrenuta pažnja na to

- da su za korišćenje uređaja neophodne izuzetna pažnja i koncentracija.
- da traktorska kosačica koja proklizava na brdovitom terenu, ne može da se kontroliše aktiviranjem kočnice.

Ključni uzroci gubitka kontrole nad traktorska kosačica mogu, između ostalog, da budu:

- nedovoljno prijanjanje točkova za tlo,
- prebrza vožnja,
- neodgovarajuće kočenje,
- nestručna primena (sportska takmičenja itd.),
- nedovoljno poznavanje efekata povezanih sa stanjem tla, posebno na brdovitom terenu (u poglavlju „Za vašu bezbednost“ pogledajte stavku „Rad na brdovitom terenu“),
- nepravilno kačenje tereta i loša raspodela opterećenja.

Čak i ukoliko propisno rukujete uređajem, uvek može da postoji neki nepredviđeni rizik.

4.3 Transport traktorske kosačica

Traktorska kosačica svojom težinom može prouzrokovati teške povrede, tj. prignječenja. Budite posebno oprezni prilikom utovarivanja i istovarivanja traktorska kosačica radi transporta vozilom ili prikolicom.

Ova traktorska kosačica se ne sme vući. Za transport javnim saobraćajnicama mora se koristiti odgovarajuće vozilo ili prikolica.

Traktorska kosačica se prilikom transporta mora pričvrstiti na površini za utovar kao što je opisano u uputstvu za upotrebu. Osim toga mora da se povuče parkirna kočnica. (⇒ 15.)

Pre transporta odvojite pogon noževa za košenje odn. priključnih uređaja.

Prilikom transporta uređaja vodite računa o lokalnim zakonskim propisima, a posebno onima koji se odnose na bezbednost tovara i transport predmeta na utovarnoj površini.

Nakon utovara i pre nastavka transporta sačekajte da se uređaj ohladi, a posebno motor sa unutrašnjim sagorevanjem i prigušivač zvuka. Na utovarnoj površini i u oblasti oko prigušivača zvuka i motora sa unutrašnjim sagorevanjem tokom transporta ne smeju se nalaziti zapaljivi materijali poput slame, listova ili suvih ostataka trave.

4.4 Dolivanje goriva – rukovanje benzinom



Opasnost po život!

Benzin je otrovan i lako zapaljiv.

Benzin čuvajte samo u proverenim posudama koje su za to predviđene (kanisterima). Poklopce rezervoara uvek pravilno zavrtnite i pritegnite. Neispravne zatvarače treba zameniti iz bezbednosnih razloga.



Benzin čuvajte dalje od varnica, otvorenog plamena, stalnog plamena, toplotnih izvora i drugih izvora vatre. Zabranjeno pušenje!

Benzin dolivajte u uređaj samo na otvorenom prostoru i nemojte da pušite za to vreme.

Pre dolivanja benzina isključite motor sa unutrašnjim sagorevanjem i sačekajte da se ohladi.

Benzin treba doliti pre pokretanja motora sa unutrašnjim sagorevanjem. Tokom rada motora sa unutrašnjim sagorevanjem i kada je mašina još topla, ne treba otvarati poklopac rezervoara niti dolivati gorivo.

Pažljivo i polako otvorite poklopac rezervoara. Sačekajte da se pritisak izjednači i tek zatim nakon toga potpuno skinite poklopac rezervoara.

Za dolivanje goriva koristite odgovarajući levak ili cev kako se gorivo ne bi proliilo na motor sa unutrašnjim sagorevanjem i kućište, odnosno travu.

Ne prepunjavajte rezervoar za gorivo!

Da bi gorivo imalo dovoljno prostora za širenje, nikada nemojte puniti rezervoar za gorivo preko donje ivice nastavka za sipanje.

Pridržavajte se, osim toga, i napomena iz uputstva za upotrebu motora sa unutrašnjim sagorevanjem.



Ukoliko dođe do preliivanja benzina, pokrenite motor sa unutrašnjim sagorevanjem tek kada očistite mesto na kome je došlo do preliivanja. Nemojte da pokušavate da pokrenete motor sve dok preliiveni benzin ne ispari (osušite površine isprskane benzinom).

Uvek obrišite prosuto gorivo.

Ako benzin dospe na odeću, obavezno je zamenite.

Nakon svake upotrebe, pravilno zavrtnite i pričvrstite poklopac rezervoara. Uređaj ne sme da se koristi ako originalni poklopac rezervoara nije zavrtnut.

Iz bezbednosnih razloga redovno proveravajte da li su vodovi za gorivo, slavina za gorivo, rezervoar za gorivo i poklopac rezervoara i priključci oštećeni, stari (lomljivost), dobro montirani i da li puštaju i po potrebi ih zamenite (potražite distributera; STIHL preporučuje ovlašćenog STIHL distributera).

Ako treba da ispraznite rezervoar, to učinite na otvorenom prostoru.

Nikada ne koristite flaše od pića i slične sudove za odlaganje ili skladištenje pogonskih goriva poput benzina. Pojedine osobe, a posebno deca mogle bi da se prevare i uzmu da piju iz njih.

Nikada ne skladištite uređaj u kome ima goriva u zatvorenim prostorijama. Benzinska isparenja mogu da dođu u dodir sa otvorenim plamenom ili varnicama i da se zapale.

Nemojte da ostavljate uređaj i rezervoar za gorivo u blizini grejanja, grejača, uređaja za zavarivanje i drugih izvora toplote.

Opasnost od eksplozije!

4.5 Odeća i oprema



Za vreme rada uvek nosite čvrstu obuću sa hrpavim đonom. Nikada nemojte raditi bosu ili npr. u sandalama.

Uređaj smeju da koriste samo osobe u dugim pantalonama koje padaju uz telo.

Nikada ne nosite odeću koja ne pada uz telo, jer se ona može zakačiti za pokretne delove (ručicu za rukovanje), kao ni nakit, kravate i šalove.



Prilikom radova na održavanju i čišćenju, kao i tokom transporta uređaja pored toga uvek nosite čvrste zaštitne rukavice, a dugu kosu vežite i pokrijte (maramom, kapom itd.).



Prilikom oštrenja noževa za košenje uvek se moraju nositi odgovarajuće zaštitne naočare.



Tokom rada nastaje buka. Buka može da ošteti sluh.

Nosite sredstva za zaštitu sluha.

4.6 Pre korišćenja

Neophodno je obezbediti da uređaj koriste isključivo osobe koje su upoznate sa sadržajem uputstva za upotrebu.

Pre puštanja uređaja u rad proverite nepropusnost sistema za dovod goriva, a posebno njegovih vidljivih delova, poput rezervoara, poklopca rezervoara i spojeva creva. U slučaju da dolazi do propuštanja ili da postoji oštećenje, nemojte da pokrećete motor sa unutrašnjim sagorevanjem, jer preći **opasnost od požara!**

Pre puštanja u rad, obezbedite da ovlašćeni distributer obavi servisiranje.

Penjanje na uređaj i silazak sa uređaja mora da se izvodi preko leve strane, kada je mehanizam za košenje montiran. Na desnoj strani se nalazi poklopac usmerivač, na koji ne sme da se stupi.

Molimo vas da vodite računa o lokalnim propisima o dozvoljenim terminima za korišćenje baštenskih uređaja sa motorom sa unutrašnjim sagorevanjem, odnosno elektromotorom.

Detaljno proverite teren na kojem ćete koristiti uređaj i uklonite kamenje, grane, žice, igračke i ostala strana tela koja bi uređaj tokom rada mogao katapultirati u vazduh. Prepreke (npr. panjevi, korenje) mogu se lako prevideti u visokoj travi.

Stoga pre korišćenja uređaja označite sve strane objekte (prepreke) u travi koje nije moguće ukloniti.

Pre upotrebe uređaja neophodno je zameniti neispravne, istrošene i oštećene delove. Neophodno je da zamenite nečitka ili oštećena upozorenja na uređaju. Od svog ovlašćenog STIHL distributera možete da nabavite rezervne nalepnice i sve druge rezervne delove.

Nikada ne koristite uređaj ako su bezbednosni uređaji oštećeni ili nisu ugrađeni.

Mehanizmi opterećeni pomoću opruge mogu da oslobode nagomilanu energiju. Mehanizmi opterećeni pomoću opruge ne smeju biti oštećeni i moraju da funkcionišu.

Na mehanizmu za košenje uvek propisno mora da bude montiran zavrnuti nastavak za izbacivanje (kanal za izbacivanje trave na mehanizmu za košenje). Ne sme da bude oštećen i po potrebi treba da ga zameni stručno lice.

Pre svakog puštanja u rad proverite funkcionalnost kočnice. (⇒ 12.5)

Pre svakog puštanja u rad proverite,

- da li su rezni alat i čitava rezna jedinica (nož za košenje, spojnica noža, kočnica noža, pričvrtni klin, kućište mehanizma za košenje) u besprekornom stanju. Posebno treba proveriti da li je sve dobro fiksirano i da li postoje oštećenja i znakovi istrošenosti.
- da li je poklopac rezervoara dobro pričvršćen.

- da li su rezervoar i delovi kroz koje prolazi gorivo kao i poklopac rezervoara u besprekornom stanju.
- da li su bezbednosni uređaji u besprekornom stanju i da li pravilno funkcionišu.
- da li su gume (pritisak, oštećenja, istrošenost) i okvir u besprekornom stanju. Proverite da li su navojni spojevi dobro pričvršćeni. Posebno je važno da budu izvršeni svi radovi na održavanju, koji su navedeni u planu održavanja, u rubrici „Pre svakog puštanja u rad“.
(⇒ 14.1)

Po potrebi se obratite ovlašćenom distributeru. STIHL preporučuje ovlašćenog STIHL distributera.

4.7 Tokom rada



Ni u kom slučaju nemojte da radite kada su druge osobe, deca ili životinje u blizini. Pazite da se trava nikada ne izbacuje u smeru drugih osoba.

Ne koristite uređaj tokom padavina i nevremena, a posebno izbegavajte da ga koristite kada postoji opasnost od udara грома.

Izduvni gasovi:



Opasnost po život usled trovanja!

U slučaju pojave mučnine, glavobolje, smetnji u vidu (poput smanjenja vidnog polja), smetnji u sluhu, nesvestice i smanjenja koncentracije, odmah prekinite sa radom. Uzrok ovakvih simptoma između ostalog može biti prevelika koncentracija izduvnih gasova.



Uređaj stvara otrovne izduvne gasove odmah nakon pokretanja motora sa unutrašnjim sagorevanjem. Ovi

gasovi sadrže otrovni ugljen-monoksid, gas bez boje i mirisa, kao i druge štetne materije. Nikada ne pokrećite motor sa unutrašnjim sagorevanjem u zatvorenim prostorijama i prostorijama koje se teško provetravaju.

Izduvni gasovi motora sa unutrašnjim sagorevanjem izbacuju se između dva prednja točka, prema napred u slobodan prostor. Prilikom rada sa uređajem treba voditi računa da ovo područje stalno bude čisto i da nikada ne bude pokriveno, kako se izduvni gasovi ne bi nagomilavali.

Pokretanje:

Uređaj sme da se pokreće isključivo iz sedišta vozača.

Uređaj pokrećite na ravnoj površini, a ne na brdovitom terenu.

Motor sa unutrašnjim sagorevanjem sme da se pokreće isključivo u dobro provetrenom radnom prostoru. U garažama je posebno potrebno obezbediti odgovarajuću ventilaciju.

Pre pokretanja motora sa unutrašnjim sagorevanjem, isključite rezni alat, priključne uređaje i pogon i snažno do kraja pritisnite papučicu kočnice.

Prilikom pokretanja pazite da razmak između nogu i reznog alata bude dovoljno velik.

Nikada nemojte da pokrećete motor sa unutrašnjim sagorevanjem kratkospajanjem stezaljke pokretača. Ako zaobiđete kolo za standardno uključivanje pokretača, traktorska kosačica može da se pokrene odjednom.

Nikada nemojte da pokrećete motor s unutrašnjim sagorevanjem ako ste namirisali benzin, jer u suprotnom preti **opasnost od eksplozije!**

Primena:



Upozorenje – opasnost od povreda!

Vodite računa o radnom području noževa za košenje. Nikada ne postavljajte ruke ili noge na rotirajuće delove, iznad ili ispod njih. Nikada ne dodirujte noževe za košenje koji se okreću. Uvek se držite dalje od otvora za izbacivanje trave. Uvek držite dovoljno veliki bezbednosni razmak.



Radite isključivo po dnevnom svetlu ili uz dobro veštačko osvetljenje.

Prilikom vožnje izvan travnjaka ili kada se ne kosi potrebno je da odvojite noževe za košenje i postavite mehanizam za košenje u najviši položaj za košenje.

Predmete skrivene u busenima trave (prskalice za travnjake, stubovi, ventili za vodu, temelji, električni vodovi itd.) morate da zaobiđete. Ne prelazite nikada namerno preko takvih stranih objekata.

Prilikom radova sa dodatnim priključnim uređajima mehanizam za košenje bi trebalo da se demontira – vodite računa o uputstvu za upotrebu priključnih uređaja.

Tokom vožnje treba da uvek čvrsto držite upravljač obema rukama.

Prilikom vožnje po travnjacima i drugim neravnim površinama potreban je poseban oprez, pošto upravljač može da se lako okrene sam od sebe zbog rupa, brežuljaka, udaraca itd.

Opasnost od povreda šaka i prstiju!

Ako tokom rada ustanovite kvar na rezervoaru, poklopcu rezervoara ili delovima za dovod goriva (vodovima za gorivo), odmah morate da ugasite motor sa unutrašnjim sagorevanjem. Nakon toga potražite pomoć ovlašćenog distributera. STIHL preporučuje ovlašćenog STIHL distributera.

Pazite na udubljenja (rupe) na terenu, kao i na druga nevidljiva opasna mesta. U visokoj travi lako možete prevideti prepreke.

Uvek vozite odgovarajućom brzinom.

Koristite uređaj vrlo oprezno, kada radite u blizini strmina, deponija smeća, ivica terena, jaruga i nasipa. Posebno obratite pažnju na dovoljno rastojanje u odnosu na takva opasna mesta.

Poseban oprez je potreban na nepreglednim mestima, u grmlju, oko drveća i drugih prepreka iza kojih se mogu nalaziti osobe, djeca ili životinje.

Ako neko uđe u oblast košenja, odmah zaustavite traktorska kosačica i isključite nož za košenje.

Uvek gledajte na oblast ispred vozila. Pazite na prepreke da biste mogli da ih pravovremeno izbegnete.

Pre svake vožnje unazad proverite oblast iza traktorska kosačica i po potrebi odvojte priključni uređaj. Nikada ne kosite unazad, osim ako to nije baš neophodno. Budite posebno oprezni prilikom košenja unazad i pre početka košenja detaljno pregledajte celokupnu oblast iza traktorska kosačica.

Prilikom radova unutar neke grupe, pravovremeno obavestite druge o svojim namerama. Pridržavajte se bezbednosnog razmaka!

Pre svake promene smera potrebno je smanjiti brzinu vožnje kako bi korisnik u svakom trenutku imao kontrolu nad uređajem i kako bi se onemogućilo prevrtanje traktorska kosačica.

Prilikom rada u blizini puteva i tokom prelaženja saobraćajnica neophodno je da obratite pažnju na ostale učesnike u saobraćaju.

Potrebno je biti posebno pažljiv prilikom košenja u blizini puteva, biciklističkih i pešačkih staza. Odbačeni delovi mogu izazvati teške telesne povrede i materijalnu štetu.

Ako koristite traktorska kosačica s priključnim uređajima, uvek se pridržavajte uputstava i bezbednosnih propisa isporučenih zajedno s priključnim uređajima.

Isključite pogon, isključite motor sa unutrašnjim sagorevanjem i pričekajte dok se noževi za košenje potpuno ne zaustave, aktivirajte parkirnu kočnicu i izvucite ključ za paljenje:

- pre nego što otpustite blokade ili otklonite začepljenja,
- pre nego što proverite, očistite ili radite na traktorskoj kosilici,
- kada nož za košenje naleti na neko strano telo. Potražite oštećenja na mašini i reznom alatu i zatražite da se obave potrebne popravke pre ponovnog pokretanja,
- ukoliko uređaj počne da vibrira neuobičajeno jako. Potrebno ga je odmah pregledati.
- prilikom napuštanja odn. transporta uređaja.

Ugasite motor sa unutrašnjim sagorevanjem i pričekajte da se noževi za košenje potpuno zaustave:

- pre ulivanja goriva.

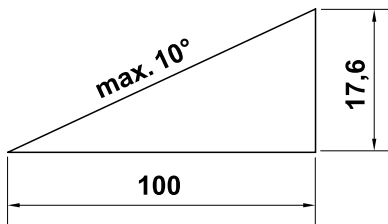
Rad na brdovitom terenu:

Padine su jedan od glavnih uzroka nesreća kod kojih se gubi kontrola nad traktorska kosačica, pri čemu se uređaj prevrće, što može prouzrokovati teške ili čak smrtonosne povrede.

Ne postoji „bezbedan“ brdoviti teren. Prilikom vožnje po brdovitom terenu obraslom travom neophodna je posebna pažnja.

Iz bezbednosnih razloga uređaj ne sme da se koristi na brdovitom terenu čiji je nagib veći od 10° (17,6 %). **Opasnost od povreda!**

Nagib od 10° odgovara vertikalnom usponu od 17,6 cm pri horizontalnoj dužini od 100 cm.



Kako biste obezbedili dovoljno podmazivanje motora sa unutrašnjim sagorevanjem, prilikom upotrebe uređaja na brdovitom terenu morate da se pridržavate navoda iz uputstva za upotrebu motora sa unutrašnjim sagorevanjem koje je isporučeno zajedno sa uređajem.

Ako ne možete da se unazad spustite niz padinu ili sumnjate u bezbednost takve vožnje, preporučujemo vam da se uopšte ne vozite po njoj.

Izbegavajte kretanje ili zaustavljanje na brdovitom terenu.

Nemojte da koristite uređaj na mestima na kojima može da se prevrne ili prokliza, poput padina ili jama. Opasnost od prevrtanja ili klizanja se povećava u slučaju meke ili vlažne podloge.

Po padinama treba voziti uzdužno. Prilikom poprečnih vožnji postoji povećana opasnost od prevrtanja.

Prilikom vožnje po padinama ne treba naglo menjati brzinu ni smer. Rad u ovakvim situacijama podrazumeva pažljivo, mirno i ravnomerno rukovanje traktorska kosačica.

Izbegavajte promene smera na padinama. Na padinama se okrećite samo ako je to preko potrebno; ako je moguće, vozite lagano i u velikom luku u smeru nadole.

Nemojte da kosite vlažnu travu, a posebno ne na padinama, jer se na vlažnoj travi smanjuje prijanjanje na tlo. Traktorska kosačica u tom slučaju može da prokliza, što znači da korisnik neće moći da je kontroliše.

Prilikom vožnje po padinama nije dozvoljeno deblokiranje menjača pomoću jednosmerne spojnice menjača.

Budite posebno pažljivi prilikom korišćenja priključnih uređaja na padinama (promenjena raspodela težine na uređaju).

Nikada nemojte da pokušavate da poduprete traktorska kosačica spuštanjem stopala na tlo.

Ako točkovi počnu da se vrte u mestu ili se vozilo prilikom vožnje po brdovitom terenu zaglavi u smeru naviše, neophodno je odvojiti noževe za košenje, odnosno priključni uređaj. Nakon toga se treba spustiti niz padinu laganom vožnjom uz kretanje pravo.

Vuča tereta:

Prilikom vuče tereta neophodan je poseban oprez da bi se izbegla opasnost od teških ili čak smrtonosnih povreda usled prevrtanja traktorska kosačica.

Za transport predmeta koristite samo pribor odobren od strane kompanije STIHL. Transport na traktorska kosačica nije dozvoljen.

Za vučenje tereta koristite samo kuku za prikolicu. Nikad ne pričvršćujete terete za kućište osovine ili neko drugo mesto iznad kuke za prikolicu.

Podaci o vučnom i osnovnom opterećenju navedeni su u poglavlju „Vuča tereta“.
(⇒ 12.8)

SVAKO PREKORAČENJE NAVEDENIH OPTEREĆENJA JE OPASNO I MOŽE PROUZROKOVATI OŠTEĆENJE UREĐAJA (MOTORA S UNUTRAŠNJIJIM SAGOREVANJEM, MENJAČA ITD.).

Prilikom transporta po padinama treba prilagoditi terete kako bi u svakom trenutku bilo osigurano bezbedno rukovanje traktorska kosačica (npr. kočenje, promena smer, kretanje iz mesta).

Proverite da li su tereti pravilno i dobro pričvršćeni. Za pričvršćivanje tereta koristite zatezne trake.

Pazite da raspodela tereta bude ujednačena.

Koristite odgovarajuće dodatne tegove (dodatna oprema), ako to navedeno u uputstvu za upotrebu priključnog uređaja.

Ne skrećite oštro. Budite posebno pažljivi prilikom vožnje unazad.

Ne menjajte naglo brzinu ni smer.

Zaustavljanje i isključivanje motora:

Traktorska kosačica treba zaustavljati samo na ravnim površinama.

Uverite se da se traktorska kosačica potpuno zaustavila pre nego što siđete s nje.



Vodite računa o inercionom hodu noževa zbog kojeg je za njihovo zaustavljanje potrebno nekoliko sekundi.

Pre napuštanja sedišta vozača otpustite noževe za košenje ili pogon priključnih uređaja, spustite mehanizam za košenje i sve priključne uređaje, sve upravljačke poluge postavite u neutralni položaj, aktivirajte parkirnu kočnicu, isključite motor sa unutrašnjim sagorevanjem i izvucite ključ za paljenje.

Ključ za paljenje čuvajte tako da pristup njemu imaju samo ovlašćene osobe.

4.8 Održavanje i popravke



Pre nego što započnete radove na čišćenju, podešavanju, popravci i održavanju, zaustavite uređaj na čvrstoj i ravnoj podlozi, aktivirajte parkirnu kočnicu, zaustavite motor sa unutrašnjim sagorevanjem, sačekajte da se ohladi i izvucite ključ za paljenje.

Imajte u vidu da pomeranje jednog reznog alata dovodi do okretanja ostalih alata za rezanje.

Sačekajte da se uređaj ohladi pre nego što započnete radove u ozoni motora sa unutrašnjim sagorevanjem, izduvne grane

i prigušivača zvuka. Ovo posebno važi za sve radove na održavanju mehanizma za košenje. Moguće su temperature od 80° C i više. **Opasnost od opekotina!**

Čišćenje:

Nakon rada je neophodno očistiti celu traktorska kosačica i priključne uređaje. Posebno je važno da uklonite sve ostatke trave, jer vlaga koju oni sadrže može dugoročno izazvati oštećenja.

STIHL ne preporučuje upotrebu uređaja za pranje pod visokim pritiskom. (⇒ 14.2)

Demontirajte mehanizam za košenje radi radova na čišćenju. Nikad ne čistite mehanizam za košenje mlazom vode (npr. crevom za zalivanje) ili spajanjem na lokve vode.

Nikada nemojte da radi čišćenja (npr. okvira traktorska kosačica) vozite po ivici ili jami.

Radi izbegavanja opasnosti od požara, osigurajte da motor sa unutrašnjim sagorevanjem, rashladna rebra, pregrada za akumulator, oblast oko rezervoara i izduvna cev ne budu u kontaktu s travom, lišćem ili uljem (mašću) koja curi.

Radovi na održavanju:

Korisnik sme da obavlja isključivo radove na održavanju koji su opisani u ovom uputstvu za upotrebu. Sve druge radove na održavanju treba da poveri ovlašćenom distributeru.

Ukoliko Vam nedostaje neophodno znanje ili su vam potrebna pomoćna sredstva, **uvek** se obratite distributeru.

Kompanija STIHL preporučuje da radove na održavanju i popravke obavljate kod ovlašćenog STIHL distributera.

Ovlašćenim STIHL distributerima redovno se nude obuke i dostavljaju tehničke informacije.

Koristite isključivo alat, pribor i priključne uređaje koje je kompanija STIHL odobrila za korišćenje sa ovim uređajem ili tehnički identične delove. U suprotnom može doći do rizika od nesreća koje izazivaju telesne povrede ili oštećenje uređaja. Ukoliko imate pitanja, obratite se ovlašćenom distributeru.

STIHL originalni alat, dodatna oprema i rezervni delovi imaju svojstva koja su optimalno prilagođena uređaju i zahtevima korisnika. STIHL originalni rezervni delovi prepoznatljivi su po STIHL broju rezervnog dela, po natpisu STIHL i eventualno po STIHL oznaci rezervnog dela. Na malim delovima znak može da stoji i sam.

Traktorska kosačica i sve priključne uređaje treba da jednom godišnje pregleda ovlašćeni distributer. (⇒ 14.1)

Nalepnice sa upozorenjima i uputstvima uvek treba da budu čiste i čitljive. Oštećene ili izgubljene nalepnice zamenite novim koje možete dobiti od ovlašćenog STIHL prodavca. Ukoliko se neki sklop zameni novim, vodite računa da za novi sklop dobijete istu nalepnicu.

Iz bezbednosnih razloga redovno proveravajte da li su oštećeni i da li zaptivaju delovi kroz koje prolazi gorivo (vodovi za gorivo, slavina za gorivo, rezervoar za gorivo, poklopac rezervoara, priključci i dr.) i po potrebi zadužite servisera da ih zameni (STIHL preporučuje ovlašćenog STIHL distributera).

Pre nego što započnete radove na električnim komponentama ili u njihovom blizini, morate da odvojite negativni kabl (–) od akumulatora.

Uređaj je opremljen mnogobrojnim bezbednosnim uređajima. Ti uređaji ne smeju da se uklanjaju ili modifikuju

(premošćavaju itd.) i moraju da se proveravaju u pravilnim vremenskim razmacima. Radove na bezbednosnim uređajima sme da obavlja isključivo ovlašćeni distributer. STIHL za to preporučuje ovlašćenog STIHL distributera.

Sve matice, klinovi i vijci, a posebno vijci za pričvršćivanje noža moraju da budu dobro pritegnuti da bi uređaj bio u stanju bezbednom za rad.

Istrošene ili oštećene delove odmah zamenite iz bezbednosnih razloga.

Prilikom radova ispod mašine neophodan je poseban oprez zbog težine traktorska kosačica. Obratite se zato vašem ovlašćenom distributeru. Kompanija STIHL preporučuje ovlašćenog STIHL distributera. On raspolaže kanalom za rad ili hidrauličnom platformom za podizanje.

Proverite da li su prednji i zadnji točkovi dobro pričvršćeni.

Traktorska kosačica i priključne uređaje uvek održavajte u besprekornom stanju; svi bezbednosni uređaji moraju biti na svom mestu i u besprekornom stanju.

Pazite na ispravan pritisak u gumama. Ne sme se prekoračiti pritisak koji je naveden u uputstvu za upotrebu.

Radove na nožu za košenje obavljajte isključivo uz korišćenje debelih radnih rukavica, i to uz najveći mogući oprez.

Redovno proveravajte funkcionalnost kočnice u kratkim vremenskim razmacima i po potrebi zatražite od stručnjaka da obavi neophodna podešavanja, odnosno radove na održavanju. STIHL preporučuje ovlašćenog STIHL distributera.

Električni sklopovi i akumulator:

Radi izbegavanja varničenja usled kratkog spoja uvek najpre treba odvojiti negativni kabl (–) od akumulatora. Taj kabl se ponovo priključuje poslednji.



Nikada nemojte da pušite prilikom bilo kakvih radova na akumulatoru. Varnice, otvoreni plamen i druge izvore toplote treba držati što dalje od akumulatora.

Budite posebno pažljivi pri korišćenju kablova za pokretanje. Pridržavajte se odgovarajućeg uputstva kako biste izbegli oštećenje traktorska kosačica (posebno je važno da pokretač aktivirate na najviše 10 sekundi). (⇒ 12.2)

Prilikom punjenja akumulatora pomoću nekog drugog sistema za punjenje neophodno je da se pridržavate uputstva iz poglavlja „Punjenje akumulatora“. (⇒ 14.19)

Nikad nemojte da otvarate akumulator i ne dozvolite da vam ispadne.

Akumulator uvek punit u prostoriji koja je zatvorena, ima dobru ventilaciju, suva je i zaštićena je od vremenskih nepravilnosti.

Nemojte da kratko spajate priključke akumulatora.

Izobličeni ili oštećeni (procureli) akumulatori ne smeju da se koriste i moraju se zameniti i odložiti na ekološki prihvatljiv način. Pridržavajte se nacionalnih propisa.

Iz oštećenih akumulatora može curiti tečnost. Izbegavajte kontakt s njom! U slučaju slučajnog kontakta, isperite taj deo tela vodom. Ako tečnost dospe u oči, pored toga potražite pomoć lekara. Akumulatorska tečnost može izazvati iritacije kože, termičke i hemijske opekotine.

Redovno vizualno pregledajte da li postoje oštećenja priključnog kabla akumulatora. Zamenu oštećenih kablova poverite stručnjaku.

Osigurači ni u kom slučaju ne smeju da se premošćavaju. Nikada nemojte da koristite osigurač različite vrednosti (u amperima) od propisane.

4.9 Skladištenje u slučaju dužeg nekorisćenja

Sačekajte da se motor sa unutrašnjim sagorevanjem ohladi pre skladištenja uređaja u zatvorenom prostoru.

Traktorska kosačica sa ispražnjenim rezervoarom i rezerve goriva čuvajte u prostoriji sa dobrom ventilacijom koja može da se zaključa.

Nikada nemojte da skladištite uređaj sa benzinom u rezervoaru za gorivo u nekom objektu u kome isparenja benzina mogu da dođu u kontakt sa otvorenim plamenom ili varnicama.

Ako treba da ispraznite rezervoar (npr. zbog skladištenja pre zimske pauze), pražnjenje rezervoara za gorivo obavljajte isključivo na otvorenom prostoru (rezervoar ispraznite na otvorenom npr. tako što ćete ostaviti motor da radi dok se sam ne isključí).

Uređaj skladištite u bezbednom stanju.

Ključ za paljenje uvek mora da bude izvučen i pohranjen na bezbednom mestu radi sprečavanja neovlašćenog ili neadekvatnog korišćenja od strane dece i drugih osoba.

Temeljno očistite traktorska kosačica pre skladištenja (npr. zbog zimske pauze). Sasušeni ostaci trave i lišća mogu da se zapale u blizini prigušivača zvuka.

Opasnost od požara!

Pre skladištenja obavite sve neophodne radove na održavanju (podmazivanje itd.). (⇒ 14.1)

Ako traktorska kosilica treba da bude duže vreme van upotrebe, neophodno je da odvojite kablove akumulatora. STIHL preporučuje da demontirate akumulator i potpuno ga napunite u suvoj i zatvorenoj prostoriji. (⇒ 14.18)

Osigurajte da akumulator bude zaštićen od neovlašćenog korišćenja (npr. od dece).

Sačekajte da se uređaj potpuno ohladi pre nego što ga prekrijete.

4.10 Odlaganje

Otpadni proizvodi poput starog ulja ili goriva, starih maziva, filtera, akumulatora i sličnih potrošnih delova mogu da ugroze zdravlje ljudi i životinja, kao i životnu sredinu i stoga morate da ih propisno odložite.

Obratite se centru za recikliranje ili ovlašćenom distributeru za dodatne informacije o ispravnom odlaganju otpadnih proizvoda. STIHL preporučuje ovlašćenog STIHL distributera.

Osigurajte da neupotrebljiv uređaj bude odložen na pravilan način. Onesposobite uređaj pre odlaganja. Da biste sprečili nesreće, posebno uklonite ključ za paljenje, akumulator i kabl za paljenje kabl koji vodi do motora sa unutrašnjim sagorevanjem.

Opasnost od povreda usled delovanja noža za košenje!

Nikad nemojte da ostavljate isluženu traktorska kosačica bez nadzora. Osigurajte da uređaj, a posebno noževi za košenje budu izvan dometa dece.

Akumulator se mora odlagati odvojeno od uređaja. Neophodno je da obezbedite bezbedno i ekološki prihvatljivo odlaganje akumulatora.

5. Opis simbola



Pažnja!

Pre puštanja u rad pročitajte i pridržavajte se uputstva za upotrebu i bezbednosnih upozorenja.



Opasnost od povreda!

Izvucite ključ za paljenje pre svih radova na reznom alatu, održavanju i čišćenju.



Pažnja!

Pazite na odbačene predmete – držite rastojanje i držite druge osobe podalje.



Pažnja!

Dok motor sa unutrašnjim sagorevanjem radi, pazite na odbačene delove – radite koristeći poklopac usmerivača.



Opasnost od povreda!

Nemojte da vozite niti da kosite po brdovitom terenu sa nagibom većim od 10° (17%).

Opasnost od prevrtanja!



Opasnost od povreda!

Vodite računa da se druge osobe ne nalaze u zoni opasnosti.



Pažnja!

Nikada nemojte posezati u radno područje noža za košenje dok motor sa unutrašnjim sagorevanjem radi.

Opasnost od povreda!

Ne ulazite u mehanizam za košenje.



Opasnost od opekotina!

Ne dodirujte vrele površine i držite rastojanje. Delovi motora sa unutrašnjim sagorevanjem se veoma zagrevaju. To se posebno odnosi na prigušivače zvuka.



Opasnost po život usled trovanja!

U slučaju pojave mučnine, glavobolje, smetnji u vidu (poput smanjenja vidnog polja), smetnji u sluhu, nesvestice i smanjenja koncentracije, odmah prekinite sa radom. Uzrok ovakvih simptoma između ostalog može biti prevelika koncentracija izduvnih gasova.



Opasnost po život!

Benzin je otrovan i lako zapaljiv. Benzin čuvajte dalje od varnica, otvorenog plamena, stalnog plamena, toplotnih izvora i drugih izvora vatre. Zabranjeno pušenje!

Pre dolivanja benzina isključite motor sa unutrašnjim sagorevanjem i sačekajte da se ohladi.



Opasnost od povreda!

Tokom rada nastaje buka. Buka može da ošteti sluh.

Nosite sredstva za zaštitu sluha.

6. Sadržaj paketa

Poz.	Oznaka	Kom.
A	Osnovni uređaj	1
B	Ključ za paljenje	2
–	Uputstvo za upotrebu	1
–	Uputstvo za upotrebu motora sa unutrašnjim sagorevanjem	1

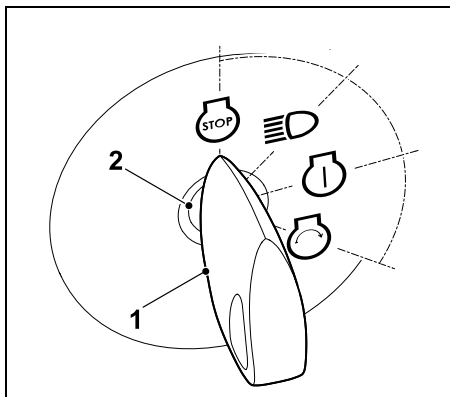
7. Radovi pre prvog puštanja u rad

- Proverite nivo ulja u motoru. (⇒ 14.12)
- Dolijte gorivo. (⇒ 12.1)
- Otvorite slavinu za gorivo. (⇒ 14.8)
- Podesite optimalan pritisak u gumama. (⇒ 14.9)

8. Elementi za rukovanje

8.1 Brava za paljenje

i Napomena
Umetanje i izvlačenje ključa za paljenje funkcioniše samo u položaju Motor sa unutrašnjim sagorevanjem isklj. (STOP). Brava za paljenje sme da se upotrebljava samo sa prikladnim ključem za paljenje. Nikada nemojte koristiti odvijač ili slično!



Postavite ključ za paljenje (1) u kontakt bravu (2).

Okretanjem ključa za paljenje možete da izaberete jedan od sledeća četiri položaja:

Motor sa unutrašnjim sagorevanjem isključen:



Motor sa unutrašnjim sagorevanjem je isključen, odnosno on se gasi. Svetlo je isključeno, a ključ za paljenje je moguće izvući.

Svetlo uključeno (rad sa svetlom):



Pokrenut motor sa unutrašnjim sagorevanjem:
Uključuje se svetlo, a motor sa unutrašnjim sagorevanjem nastavlja da radi.

Isključen motor sa unutrašnjim sagorevanjem:
Svetlo se uključuje.

Paljenje je uključeno, odnosno motor sa unutrašnjim sagorevanjem radi:



Uključuje se paljenje, a svetlo se gasi. Nakon pokretanja, ključ za paljenje će se automatski vratiti u ovaj položaj i motor sa unutrašnjim sagorevanjem radi.

Pokretanje motora sa unutrašnjim sagorevanjem:



Ako su ispunjene sve stavke od značaja za bezbedno pokretanje i ako se ključ za paljenje okrene u ovaj položaj, pokrenuće se motor sa unutrašnjim sagorevanjem. Nakon puštanja ključa za paljenje, on se ponovno vraća u položaj „Motor sa unutrašnjim sagorevanjem radi“.

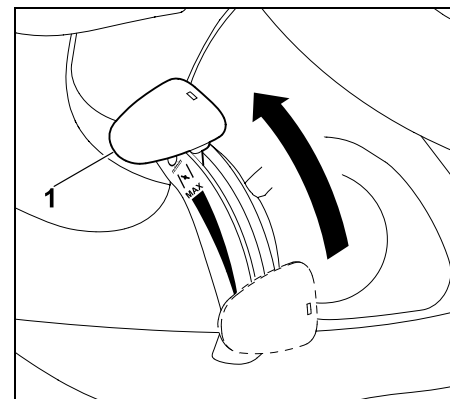
i Napomena

Kada je motor sa unutrašnjim sagorevanjem isključen, u položajima „Uključeno svetlo“ i „Uključeno paljenje“ se nakon 20 sekundi aktivira zvučni signal. Zvučni signal ukazuje na pražnjenje akumulatora. Da biste deaktivirali zvučni signal, okrenite ključ za paljenje u položaj „Motor sa unutrašnjim sagorevanjem isključen“ ili pokrenite motor sa unutrašnjim sagorevanjem.

8.2 Ručica za gas sa funkcijom prigušivanja (RT 4097 SX)

i Napomena
Prilikom postupka pokretanja sa hladnim motorom sa unutrašnjim sagorevanjem, ručica za gas kod modela RT 4097 SX mora da se podesi u položaj za prigušivanje. **Pazite da ne oštetite uređaj!** Kada motor sa unutrašnjim sagorevanjem radi, ručica za gas ne sme da se nalazi u položaju za prigušivanje. Posle postupka pokretanja odmah podesite ručicu za gas u položaj MAX.

Položaj za prigušivanje:



Gurnite ručicu za gas (1) do kraja napred u (pazite na užlebljenje).

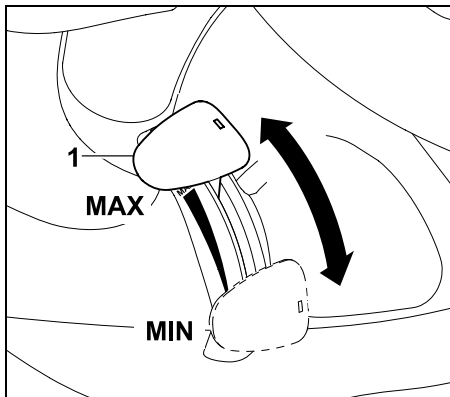
Podešavanje broja obrtaja motora sa unutrašnjim sagorevanjem:



Napomena

Izvodite radove košenja samo sa maksimalnim brojem obrtaja motora sa unutrašnjim sagorevanjem.

Ručica za gas mora da se nalazi u položaju MAX-.



Ako se ručica za gas (1) gurne prema dole ili prema gore, promeniće se broj obrtaja motora sa unutrašnjim sagorevanjem, a u slučaju priključenog mehanizma za košenje menja se broj obrtaja noževa za košenje.

MAX položaj:

Ako se ručica za gas (1) postavi prema napred u smeru oznake MAX-, povećava se broj obrtaja motora sa unutrašnjim sagorevanjem.

MIN položaj:

Ako se ručica za gas (1) postavi unazad u smeru oznake MIN-, smanjiće se broj obrtaja motora sa unutrašnjim sagorevanjem.

8.3 Ručica za gas (RT 4112 SZ)



Napomena

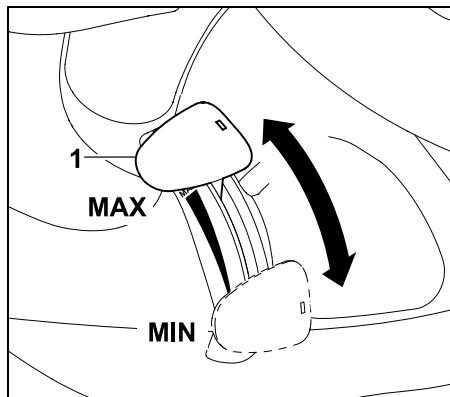
Prilikom postupka pokretanja sa hladnim motorom sa unutrašnjim sagorevanjem, ručica za gas kod modela RT 4112 SZ mora da se podesi u položaj MAX. Dodatno treba da se aktivira dugme prigušnice.

Podešavanje broja obrtaja motora sa unutrašnjim sagorevanjem:



Napomena

Izvodite radove košenja samo sa maksimalnim brojem obrtaja motora sa unutrašnjim sagorevanjem. Ručica za gas mora da se nalazi u položaju MAX.



Ako se ručica za gas (1) gurne prema dole ili prema gore, promeniće se broj obrtaja motora sa unutrašnjim sagorevanjem, a u

slučaju priključenog mehanizma za košenje menja se broj obrtaja noževa za košenje.

MAX položaj:

Ako se ručica za gas (1) podesi prema napred u smeru oznake MAX, povećava se broj obrtaja motora sa unutrašnjim sagorevanjem.

MIN položaj:

Ako se ručica za gas (1) podesi unazad u smeru oznake MIN, smanjiće se broj obrtaja motora sa unutrašnjim sagorevanjem.

8.4 Dugme prigušnice (RT 4112 SZ)

Za postupak pokretanja sa hladnim motorom sa unutrašnjim sagorevanjem model RT 4112 SZ ima dodatno dugme prigušnice.



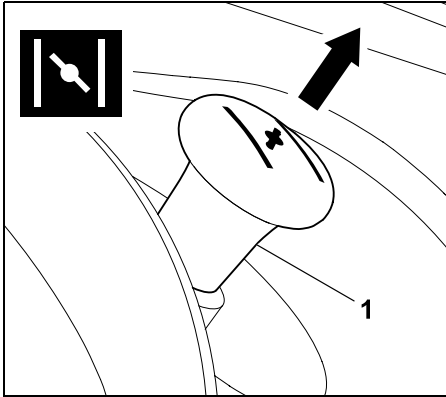
Napomena

Prilikom pokretanja traktorska kosačica sa zagrejanim motorom sa unutrašnjim sagorevanjem ne mora da se povuče dugme prigušnice.

VAŽNO:

Čim se motor sa unutrašnjim sagorevanjem pokrene, ponovo pritisnite dugme prigušnice nazad u početni položaj.

Aktiviranje prigušnice:



Pre početka postupka pokretanja izvucite dugme prigušnice (1) do kraja.

Deaktiviranje funkcije prigušivanja:

Pritisnite dugme prigušnice do kraja.

8.5 Prekidač mehanizma za košenje

Pomoću prekidača mehanizma za košenje, taj mehanizam može da se uključi odn. isključi kada motor sa unutrašnjim sagorevanje radi. Noževi u mehanizmu za košenje počinju da se okreću od zaustavljanja se.



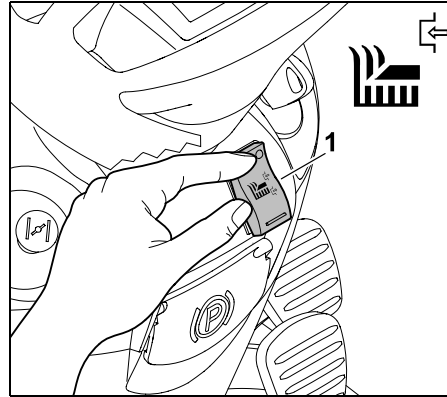
Napomena

Ne uključivati mehanizam za košenje u visokoj travi ili u najnižem stepenu sečenja.

Uključivanje mehanizma za košenje vršiti samo kada motor sa unutrašnjim sagorevanjem radi i pri maksimalnom broju obrtaja motora sa unutrašnjim sagorevanjem.

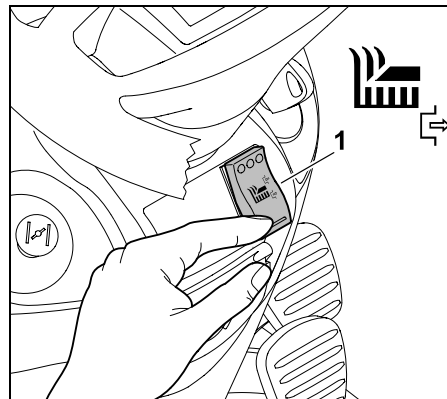
Uključivanje iz razloga bezbednosti funkcioniše samo, ako korisnik sedi na sedištu vozača (bezbednosni uređaj).

Spajanje mehanizma za košenje:



Do kraja pritisnite gornju stranu prekidača mehanizma za košenje (1).

Odvajanje mehanizma za košenje:



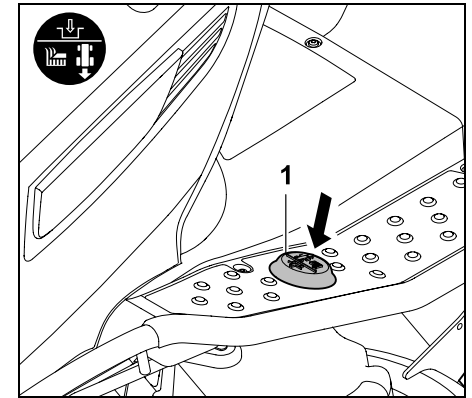
Do kraja pritisnite donju stranu prekidača mehanizma za košenje (1).

8.6 Bezbednosni prekidač za košenje unazad

Pomoću bezbednosnog prekidača za košenje unazad odobrava se korišćenje mehanizma za košenje



u smeru unazad. Ako ne dođe do odobranja, mehanizam će se iz bezbednosnih razloga automatski odvojiti.



Radi košenja unazad levom nogom nakratko pritisnite bezbednosni prekidač za košenje unazad (1) unutar definisanog vremenskog intervala.

1 Odobranje pri odvojenom mehanizmu za košenje:

- Zaustavite traktorska kosačica i izaberite smer vožnje unazad. (⇒ 8.7)
- Nakratko levom nogom pritisnite bezbednosni prekidač za košenje unazad.
- Spojte mehanizam za košenje i započnite košenje unazad u roku od 5 sekundi. (⇒ 8.5)
Odobranje je moguće i 1 sekundu nakon kretanja.

2 Odobranje pri spojenom mehanizmu za košenje:

- Nakratko levom nogom pritisnite bezbednosni prekidač za košenje unazad kada je aktivan režim košenja.

- U roku od 5 sekundi prebacite u smer vožnje unazad i nastavite košenje. (⇒ 8.7)
Odobranje je moguće i 1 sekundu nakon promene smer vožnje.

i Ako se bezbednosni prekidač za košenje unazad trajno pritisne, on mora da seпусти unutar vremenskog intervala, a zatim da se ponovno aktivira.

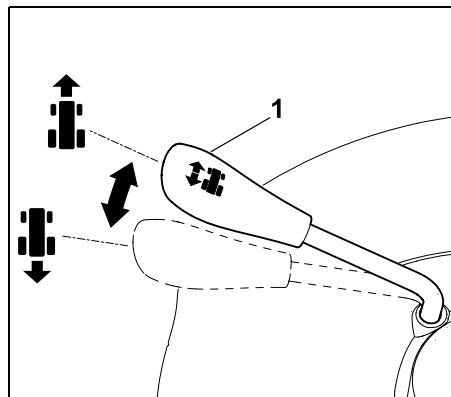
8.7 Poluga za izbor smer vožnje

i **Napomena**
Pre aktiviranja poluge za izbor smer vožnje prvo pustite pogonsku pedal.
Kada je pogonska pedala pritisnuta, poluga za izbor smer vožnje je blokirana iz bezbednosnih razloga i ne može da se pritisne. Samim aktiviranjem poluge za izbor smer vožnje uređaj se neće pokrenuti.

Poluga za izbor smer vožnje ima dva položaja. Pri tom može da se izabere smer vožnje napred ili nazad.



Izbor smer vožnje:



Smer vožnje prema napred:

Postavite polugu za izbor smer vožnje (1) u prednji položaj.

Smer vožnje prema nazad:

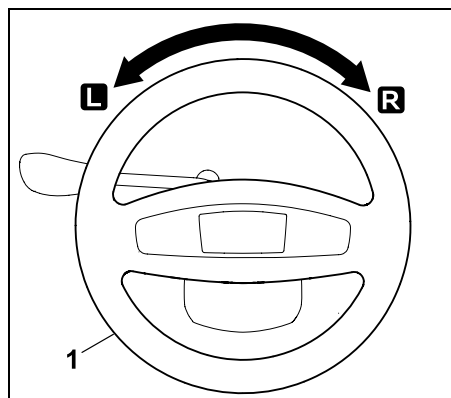
Postavite polugu za izbor smer vožnje (1) u zadnji položaj.

8.8 Upravljač



Upozorenje!

Tokom vožnje uvek čvrsto držite upravljač obema rukama.

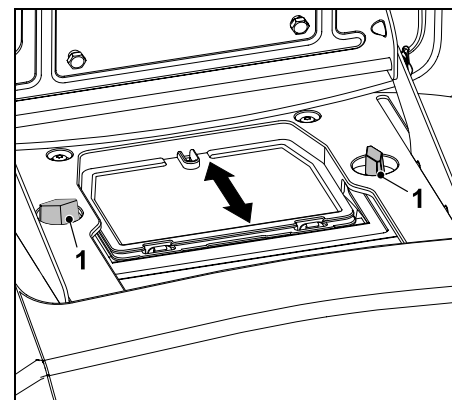


Okretanje upravljača (1) nalevo **L** ili nadesno **R** menja smer kretanja uređaja. Što više okrenete upravljač (1), to se poluprečnik obrtanja smanjuje.

8.9 Podešavanje sedišta vozača

Sedište je kontinualno podesivo.

- Isključite motor sa unutrašnjim sagorevanjem. (⇒ 12.3)
- Sedište vozača preklopite prema napred.



Otpustite obe leptir-navrtke (1). Podesite sedište vozača u željeni položaj. Čvrsto zavrnite obe leptir-navrtke (1).

8.10 Pogonska pedala

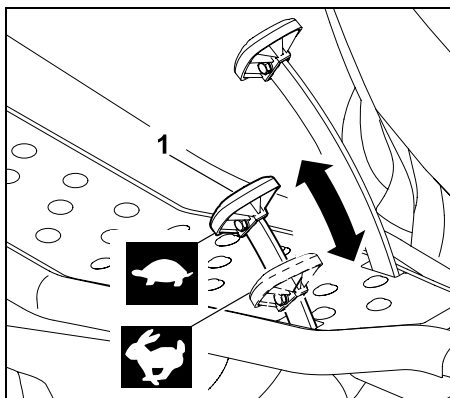


Napomena

Pre aktiviranja pogonske pedale pazite na to da bude odabran ispravan smer vožnje na poluzi za izbor smera vožnje.

Ako je aktivirana parkirna kočnica ili ako je pritisnuta papučica kočnice, pogonska pedala pri aktiviranju iz bezbednosnih razloga neće imati funkciju.

Pomoću pogonske pedale se brzina vožnje uređaja kontinualno reguliše.



Zaustavljanje:

Skinite stopalo sa pogonske pedale (1).

Smanjivanje brzine vožnje:

Smanjiti pritisak na pogonsku pedalu (1).



Povećavanje brzine vožnje:

Pritisnite pogonsku pedalu (1) prema dole.



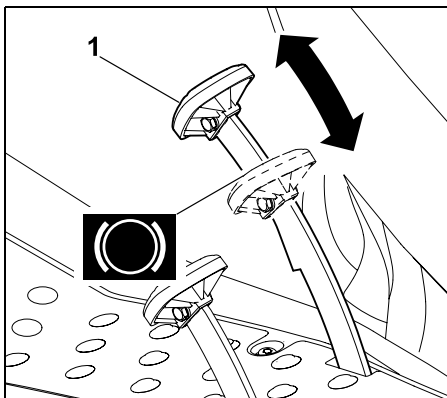
8.11 Papučica kočnice

Pomoću papučice kočnice uređaj može da se zakoči tokom vožnje, odnosno blokira u stanju mirovanja.



Napomena!

U slučaju pritiskanja papučice kočnice, koče se oba zadnja točka. Kočnica deluje samo na dva zadnja točka.



Pritisnite papučicu kočnice (1). Što se jače pritisne papučica kočnice (1), to će se zadnji točkovi više zakočiti.



Upozorenje!

Nikada nemojte da koristite uređaj s neispravnom kočnicom.

Ako je kočnica neispravna, njenu popravku ili podešavanje poverite ovlašćenom distributeru.

STIHL preporučuje ovlašćenog STIHL distributera.

Nikada nemojte pokušavati da sami popravite kočnicu.

8.12 Parkirna kočnica

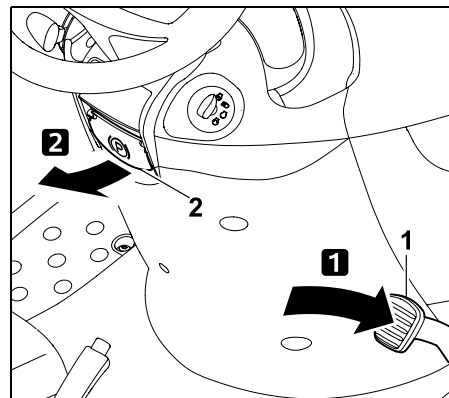
Aktiviranjem parkirne kočnice blokiraju se zadnji točkovi uređaja. Na taj način se sprečava mogućnost samostalnog pokretanja traktorska kosačica (npr. na strminama itd.).



Napomena

Pre aktiviranja parkirne kočnice uvek proverite njenu funkcionalnost.

Aktivirajte parkirnu kočnicu:

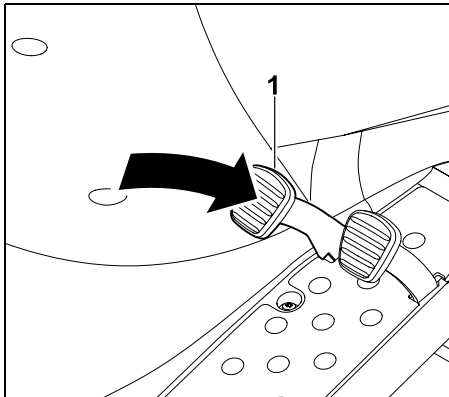


Papučicu kočnice (1) nogom pritisnite do kraja i držite je pritisnutu.

Povucite polugu parkirne kočnice (2) prema gore.

- Opet pustite papučicu kočnice. Parkirna kočnica je aktivirana ako papučica kočnice ostane u pritisnutom položaju.
- Pustite polugu parkirne kočnice. Ona se preklapa prema dole. Zadnji točkovi su blokirani.

Otpuštanje parkirne kočnice:



Stopalom nakratko pritisnite papučicu kočnice (1).

- Papučica kočnice se vraća u prvobitni tj. početni položaj (kada nije pritisnuta). Parkirna kočnica se deaktivira, što znači da zadnji točkovi više nisu blokirani.

8.13 Ručica za korekciju visine košenja

Pomoću ručice za korekciju visine može da se podesi 7 stepena sečenja.

Deblokiranje poluge za korekciju visine košenja:



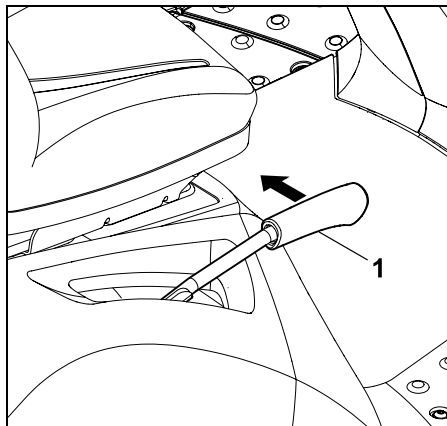
Opasnost od povrede!

Pre deblokiranja čvrsto držite polugu za korekciju visine košenja za dršku.

Iz bezbednosnih razloga deblokirajte polugu za korekciju visine košenja samo dok uređaj potpuno miruje.



Postupak deblokiranja poluge za korekciju visine košenja zavisi od toga da li je mehanizam za košenje montiran ili ne.



Deblokiranje sa montiranim mehanizmom za košenje:

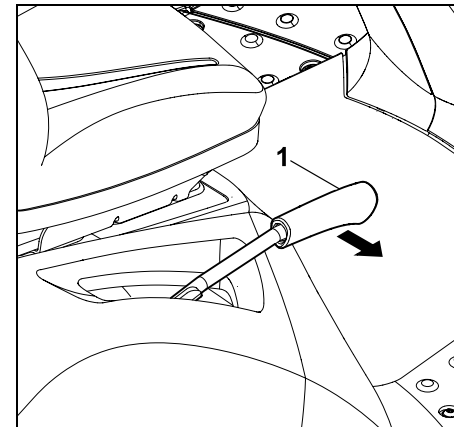
Povucite polugu za korekciju visine košenja (1) ka unutra (prema sedištu vozača) i držite je.

Deblokiranje sa demontiranim mehanizmom za košenje:

Gurnite polugu zatezača klinastog remena (1) blago nadole i držite je. Povucite polugu za korekciju visine košenja (1) ka unutra (prema sedištu vozača) i držite je.

- Poluga za korekciju visine košenja je deblokirana i stepen sečenja može da se podesi.

Blokiranje poluge za korekciju visine košenja:



Polako rukom vodite polugu za korekciju visine košenja (1) prema spolja, dok poluga za korekciju visine košenja ne nalegne u odgovarajući žleb.

8.14 Poluga jednosmerne spojnice menjača

Menjač može da se odvoji pomoću poluge za jednosmernu spojnicu menjača (radi guranja uređaja) odn. da se spoji (za vozni pogon).



Upozorenje! Moguće povrede usled prignječenja!

Poluga jednosmerne spojnice menjača bi trebalo da se izvlači samo na ravnim površinama, jer u suprotnom uređaj može sam da se pokrene.

Ako se uređaj isključuje sa odvojenim menjačem, uvek mora da se aktivira parkirna kočnica.

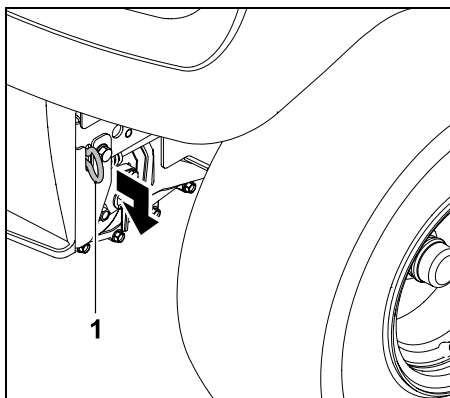


Napomena

Poluga za jednosmernu spojnicu menjača nalazi se iza desnog zadnjeg točka.

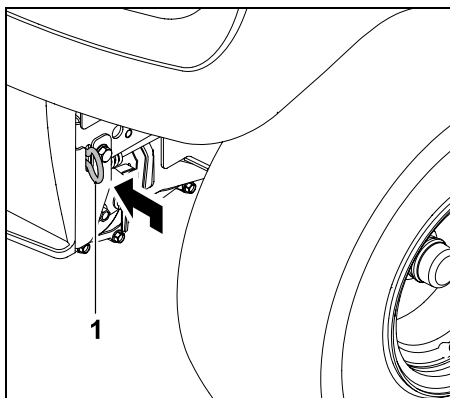
Poluga za jednosmernu spojnicu mjenjača bi trebalo da se izvlači samo ako se traktorska kosačica gura.

Odvajanje menjača:



Polugu jednosmerne spojnice menjača (1) povucite do kraja prema spolja.

Spajanje menjača:



Polugu jednosmerne spojnice menjača (1) gurnite do kraja prema unutra.

9. Elektronika

Traktorska kosačica je opremljena elektronskim sklopovima koji pre svakog pokretanja i tokom rada proveravaju sve bezbednosne uređaje i tako osiguravaju bezbedan rad.

9.1 Samodijagnostika prilikom postupka pokretanja

Pre pokretanja motora sa unutrašnjim sagorevanjem, elektronika obavlja samodijagnostiku. Pri tome se obavlja provera pravilnog funkcionisanja prekidača, kablova itd.

Aktiviranje samodijagnostike:

- Sedite na sedište vozača.
- Deaktivirajte parkirnu kočnicu. (⇒ 8.12)
- Okrenite ključ za paljenje u položaj „Paljenje uključeno“ (⇒ 8.1) – i ne pritisakajte nijedan prekidač ni papučicu.

Samodijagnostika bez greške:

Čuće se kratak pisak – elektronika je aktivirana i traktorska kosačica je spremna za pokretanje.

- Pokrenite motor sa unutrašnjim sagorevanjem. (⇒ 12.2)

Samodijagnostika sa greškom:

Čuće se trajni pisak, odnosno tri uzastopna piska.

Trajni pisak označava kvar elektronike ili pogrešno priključivanje polova akumulatora.

- Okrenite ključ za paljenje u položaj „Motor sa unutrašnjim sagorevanjem isključen“. (⇒ 8.1)
- Proverite polove priključaka akumulatora i po potrebi ispravno priključite kabl. (⇒ 14.18)
- Ponovite samodijagnostiku. Ako se trajni pisak i dalje čuje nakon pravilnog priključivanja akumulatora, došlo je do kvara elektronike. Obratite se vašem ovlašćenom distributeru. Kompanija STIHL preporučuje ovlašćenog STIHL distributera.

Tri uzastopna piska označavaju električni kvar (kratak spoj) ili kvar u kontaktnom prekidaču sedišta. Motor sa unutrašnjim sagorevanjem ne može da se pokrene.

- Okrenite ključ za paljenje u položaj „Motor sa unutrašnjim sagorevanjem isključen“. (⇒ 8.1)
- Obratite se ovlašćenom distributeru radi obavljanja detaljne dijagnostike. STIHL preporučuje ovlašćenog STIHL distributera.

9.2 Kvar na traktorska kosačica tokom rada

Elektronika tokom rada nadgleda da li je uređaj u bezbednom stanju. U slučaju električnog kvara (kratak spoj, labavi utikači, prekid kabla), oglasice se tri uzastopna piska.

Motor sa unutrašnjim sagorevanjem će se ugasisi.

Ponašanje:

- Okrenite ključ za paljenje u položaj „Motor sa unutrašnjim sagorevanjem isključen“. (⇒ 8.1)

- Aktivirajte samodijagnostiku. (⇒ 9.1)



Ako kvar nije moguće otkloniti, potrebno je obavljanje detaljne dijagnostike. Obratite se vašem ovlašćenom distributeru. Kompanija STIHL preporučuje ovlašćenog STIHL distributera.

9.3 Smetnja u elektronici

U retkim slučajevima može doći do smetnje u elektronici tokom rada. U tom slučaju, čuće se trajni pisak i motor sa unutrašnjim sagorevanjem će se isključiti.

Ponašanje:

- Okrenite ključ za paljenje u položaj „Motor sa unutrašnjim sagorevanjem isključen“. (⇒ 8.1)
- Aktivirajte samodijagnostiku. (⇒ 9.1)
- Ponovo pokrenite motor sa unutrašnjim sagorevanjem. (⇒ 12.2)



Ako kvar nije moguće otkloniti, potrebno je obavljanje detaljne dijagnostike. Obratite se vašem ovlašćenom distributeru. Kompanija STIHL preporučuje ovlašćenog STIHL distributera.

10. Uputstva za rad



Upozorenje! Opasnost od povreda!

Pre svakog puštanja u rad obratite pažnju na sve informacije koje se odnose na bezbedan rad uređaja. Prilikom rada na strminama neophodni su posebna pažnja i oprez.



Napomena

Pre početka rada proverite da li je položaj ugradnje mehanizma za košenje ispravan.

Za prvu upotrebu vaše kosačica odaberite ravnu i ujednačenu oblast i radi vežbanja kosite u ravnim trakama koje se blago preklapaju. Travu uvek kosite kada je suva.

10.1 Košenje

Opšte napomene:



Pažnja – opasnost od požara!

Preopterećenje pogonskog mehanizma za košenje treba izbegavati, jer preopterećenje može da dovede do trajnog klizanja klinastog remena, a onda i do opasnosti od požara zbog pregrevanja.

Neobični zvuci pri radu, npr. „škripanje“ (zvuk struganja) klinastog remena, pokazuju prekomerno opterećenje. U visokoj travi zato nikada nemojte da kosite sa začepljenim kanalom za izbacivanje; po potrebi koristite komplet-za mulčiranje (poseban pribor).

Mehanizam za košenje posebno u području klinastog remena treba držati čistim od zapaljivog materijala (trava, listovi, itd.) i redovno čistiti, da bi se izbegla opasnost od požara.

U toku postupka košenja pokošena trava se na velikoj površini izbacuje bočno na mehanizmu za košenje i zatim ostaje da leži na tlu.

Da bi se pokošena trava izbacivala na velikoj površini, mora da se vodi računa o sledećim tačkama:

- Vodite računa o smeru vožnje.
- Kosite samo sa maksimalnim brojem obrtaja motora sa unutrašnjim sagorevanjem. (⇒ 8.2), (⇒ 8.3)
- Travnjak treba da bude suv. Mokra pokošena trava usled veće težine dovodi do stvaranja tragova.
- Noževi za košenje moraju da budu u propisnom stanju (oštri, neoštećeni). (⇒ 14.6)
- Prilagodite brzinu vožnje karakteristikama travnjaka. (⇒ 8.10)
- Izaberite odgovarajući stepen sečenja – nemojte kositi previše nisko. (⇒ 12.6)

Smer vožnje pri košenju:

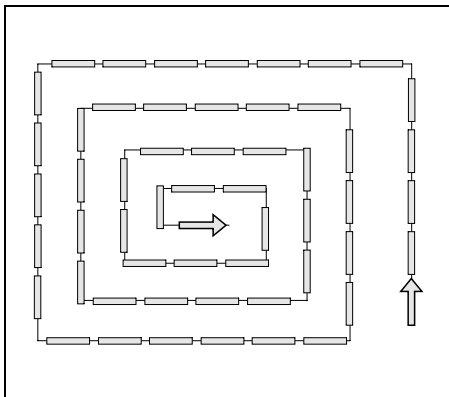
U toku košenja mora da se vodi računa o odgovarajućem smeru vožnje. Izaberite smer košenja tako da se pokošena trava uvek izbacuje na već pokošenu površinu travnjaka. Na taj način se pokošena trava ravnomerno izbacuje i raspodeljuje. Osim toga se izbegava preopterećenje uređaja prevelikim količinama trave.

Primer:

Postupak košenja u spiralnom obliku



Postupak košenja se vrši u smeru suprotnom od kazaljke na satu i od spolja ka unutra. Na taj način se pokošena trava izbacuje na već pokošenu površinu travnjaka.



- Početi od spoljne strane travnjaka i nastaviti prema unutra,
- Izaberite smer vožnje suprotno od kazaljke na satu.

Sprečavanje začepljenja u mehanizmu za košenje/u otvoru za izbacivanje:

Da bi se preventivno sprečila začepljenja na otvoru za izbacivanje trave mehanizma za košenje, otvor bi u toku košenja trebalo da se stalno proverava vizuelnom kontrolom i da se po potrebi očisti. Ukoliko se otvor za izbacivanje na mehanizmu za košenje u kratkim razmacima začepi travom, smanjite brzinu vožnje odn. izaberite viši stepen sečenja.

Ako problem i dalje postoji, otupeli noževi za košenje odn. oštećena ili istrošena krilca na noževima za košenje su verovatan uzrok. Naoštrene odn. zamenite noževe za košenje.

Posle svake upotrebe trebalo bi pažljivo očistiti unutrašnju stranu mehanizma za košenje, otvor za izbacivanje na mehanizmu za košenje i noževe za košenje, kako ne bi došlo do stvaranja naslaga od ostataka trave.

Đubrenje:

Košenje trajno izvlači hranljive materije iz tla, koje u vidu visokokvalitetnog dugotrajnog đubriva za travu ponovo mogu da se dovedu u zemlju. Po pravilu je po sezoni košenja potrebno đubriti tlo tri puta. Trava bi pri tom trebalo da bude suva, da đubrivo ne bi ostalo zalepljeno za stabljike i da trava ne bi izgorela. Bolje je travu zaliti vodom, na taj način se đubrivo u svakom slučaju spira sa stabljike. (Obratiti pažnju na napomene proizvođača u pogledu prerade.)

Način rada koji čuva tlo:

Radna tehnika i vlažnost tla su najvažniji činioči načina rada koji čuva tlo.

Da bi se postigao pravilan rezultat košenja, brzina vožnje mora biti prilagođena stanju trave koja se kosi (visini i gustini) i vlažnosti travnjaka.

Preoštre krivine pri vožnji povećavaju opterećenje busena trave i, posebno kod mokrih travnjaka, daju loše rezultate košenja, pošto točkovi propadaju u meku travu.

11. Bezbednosni uređaji

Radi bezbednog rukovanja i zaštite od nenamenske upotrebe, uređaj je opremljen sa više bezbednosnih uređaja.



Opasnost od povrede!

Ukoliko se utvrdi neispravnost nekog od bezbednosnih uređaja, uređaj više ne sme da se koristi. Obratite se ovlašćenom distributeru. Kompanija STIHL preporučuje ovlašćenog STIHL distributera.

Da biste pokrenuli motor sa unutrašnjim sagorevanjem, u svakom slučaju mora biti obezbeđeno sledeće:

- mehanizam za košenje mora da bude isključen,
- papučica kočnice mora da bude pritisnuta ili mora da bude aktivirana parkirna kočnica.

Motor sa unutrašnjim sagorevanjem se isključuje u slučaju da korisnik:

- pri spojenom mehanizmu za košenje napusti sedište vozača,
- napusti sedište vozača kada parkirna kočnica nije aktivirana.

Integrirana kočnica za skraćivanje vremena zaustavljanja noža:

Posle odvajanja, noževi za košenje se potpuno zaustavljaju najkasnije posle **5 sekundi**.



Napomena

Nakon spajanja mehanizma za košenje, noževi za košenje počinju da se okreću i čuje se zvuk kretanja vazduha.

Vreme zaustavljanja odgovara trajanju zvuka kretanja vazduha nakon odvajanja i može da se meri štopericom.

Da biste proverili integriranu kočnicu za skraćivanje vremena zaustavljanja noža, izmerite štopericom trajanje zvuka kretanja vazduha nakon odvajanja.

Ako je prekoračeno 5 sekundi: obratite se ovlašćenom STIHL distributeru.

12. Puštanje uređaja u rad

- Pažljivo pročitajte i obratite pažnju na poglavlje „Za vašu bezbednost“. (⇨ 4.)

- Upoznajte se sa elementima za rukovanje uređajem. (⇒ 8.)
- Pre puštanja u rad obratite pažnju na plan održavanja i izvršite sva relevantna uputstva za održavanje. (⇒ 14.1)
- Pre svakog puštanja u rad proverite da li bezbednosni uređaji funkcionišu. Bezbednosni uređaji ne smeju da nedostaju, da se premošćuju, oštećuju ili menjaju. (⇒ 11.)

! Opasnost od povrede!
Iz bezbednosnih razloga uređaj ne sme da se koristi na uzbrdici čiji je nagib veći od 10° (17,6 %). Nagib brdovitog terena od 17,6 % odgovara vertikalnom usponu od 17,6 cm pri horizontalnoj dužini od 100 cm.

12.1 Dolivanje goriva

Maksimalna zapremina rezervoara:
9 litara



Preporuka:

Sveža goriva poznate marke i podaci o kvalitetu goriva (broj oktana) navedeni su u uputstvu za upotrebu motora sa unutrašnjim sagorevanjem.

– Koristite bezolovni benzin.

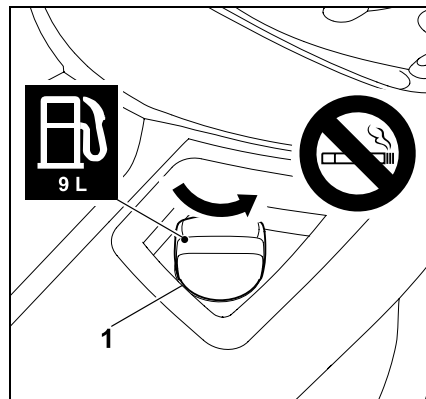
Postupak punjenja:

- Pre dolivanja benzina isključite motor sa unutrašnjim sagorevanjem i sačekajte da se ohladi (može da bude mlak na dodir). (⇒ 12.3)
- Aktivirajte parkirnu kočnicu. (⇒ 8.12)

i Da biste sprečili prosipanje goriva, za dolivanje koristite odgovarajući levak (ne isporučuje se uz uređaj).

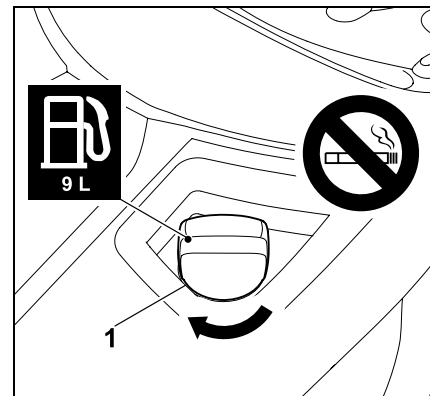
Pažljivo i polako dolijte gorivo. Kako biste sprečili prelivanje goriva, postupak punjenja podelite u više etapa. Između pojedinih etapa uklonite levak i vizuelnim pregledom proverite nivo napunjenosti rezervoara. Što je više goriva već dodato, to količina goriva koju dolivate tokom etape treba da bude manja. Da bi gorivo imalo dovoljno prostora za širenje, nikada nemojte puniti rezervoar za gorivo preko donje ivice nastavka za sipanje.

Poklopac rezervoara:



Odvrnite poklopac rezervoara (1) (pazite na smer strelice) i uklonite ga.

- Pomoću odgovarajućeg levka dopunite gorivo (ne isporučuje se uz uređaj) (pogledajte odeljak o postupku punjenja).



Postavite poklopac rezervoara (1) i zavrnite ga (pazite na smer strelice). Nakon toga, rukom pritegnite poklopac rezervoara (1).

- Obrišite prosuto gorivo i sačekajte neko vreme da ispari pre nego što pokrenete motor s unutrašnjim sagorevanjem.

12.2 Pokretanje motora sa unutrašnjim sagorevanjem

! Opasnost od povrede!
Pre postupka pokretanja pažljivo pročitajte i uzmite u obzir poglavlje „Za Vašu bezbednost“. (⇒ 4.)
Pokrenite uređaj samo ako korisnik sedi na sedištu vozača.

i Za vreme radnog postupka (npr. košenje) bi ručica za gas bi uvek trebalo da se nalazi u položaju MAX-.



Pazite da ne oštetite uređaj!

Ako se motor sa unutrašnjim sagorevanjem ne pokrene, imajte u vidu da bi motor sa unutrašnjim sagorevanjem u slučaju više uzastopnih pokušaja pokretanja mogao da se zaguši.

Ključ za paljenje prilikom pokušaja pokretanja ne bi trebalo da se drži duže od maksimalno 10 sekundi u položaju „Pokretanje motora sa unutrašnjim sagorevanjem“.

Pre pokretanja potrebno je obratiti pažnju na sledeće tačke

- Poglavlje „Za Vašu bezbednost“ pažljivo pročitajte i uzmite u obzir. (⇒ 4.)
- Prekontrolišite nivo motornog ulja. (⇒ 14.12)
- Očistite mehanizam za košenje i prostor motora od ostataka trave.
- Prekontrolišite gorivo.
- Pre svakog puštanja u rad proverite funkciju kočnice. (⇒ 12.5)
- Izvršite sva podešavanja u vezi sa ljudima (podešavanje sedišta vozača) na uređaju.
Ne dok motor sa unutrašnjim sagorevanjem radi!
- Ne pokrećite uređaj, ako se u blizini nalaze osobe, a posebno deca ili životinje.

Redosled pokretanja

Pokrenite uređaj sledećim redosledom.

- Otvorite slavinu za gorivo. (⇒ 14.8)
- Pre pokretanja pritisnite i držite pritisnutu papučicu kočnice do graničnika ili povucite parkirnu kočnicu. (⇒ 8.11), (⇒ 8.12)

- Proverite prekidač mehanizma za košenje:
Mehanizam za košenje mora da bude isključen. (⇒ 8.5)
- Gurnite ključ za paljenje u kontakt bravu i okrenite ga u položaj „Paljenje uključeno“ odn. „Motor sa unutrašnjim sagorevanjem radi“. (⇒ 8.1)
- **Kada je motor sa unutrašnjim sagorevanjem hladan:**
RT 4097 SX:
Postavite ručicu za gas u položaj za prigušivanje. (⇒ 8.2)
RT 4112 SZ:
Postavite ručicu za gas u položaj MAX i povucite dugme prigušnice.
Kada je motor sa unutrašnjim sagorevanjem zagrejan:
Postavite ručicu za gas u položaj MAX. (⇒ 8.3)
- Okrenite ključ za paljenje u položaj „Pokretanje motora sa unutrašnjim sagorevanjem“.
Motor sa unutrašnjim sagorevanjem će se pokrenuti. Čim se motor sa unutrašnjim sagorevanjem pokrene, pustite ključ za paljenje. On će se sam vratiti u položaj „Paljenje uključeno“ odn. „Motor sa unutrašnjim sagorevanjem radi“.
- RT 4097 SX:
Vratite ručicu gasa u položaj MAX kada se motor sa unutrašnjim sagorevanjem pokrene.
Pazite na užlebljenje! (⇒ 8.2)
RT 4112 SZ:
Pritisnite dugme prigušnice. (⇒ 8.4)
- Motor sa unutrašnjim sagorevanjem radi.
Stopalo može da se skloni sa papučice kočnice.

12.3 Isključivanje motora sa unutrašnjim sagorevanjem



Isključite mehanizam za košenje pre isključivanja motora sa unutrašnjim sagorevanjem. (⇒ 8.5)



Opasnost od povrede!

Ako se uređaj napusti posle isključivanja motora sa unutrašnjim sagorevanjem, ključ za paljenje mora da se izvuče iz bezbednosnih razloga. Ključ za paljenje čuvajte tako da samo ovlašćena lica imaju pristup, da biste sprečili korišćenje od strane dece ili drugih osoba koje nisu upoznate sa uređajem. Osim toga, pre napuštanja uređaja uvek treba da se aktivira parkirna kočnica. (⇒ 8.12)

Isključite motor sa unutrašnjim sagorevanjem sledećim redosledom.

- Kočenjem potpuno zaustavite uređaj.
- Odvojite mehanizam za košenje. (⇒ 8.5)
- Postavite ručicu za gas u položaj MIN. (⇒ 8.2), (⇒ 8.3)
- Okrenite ključ za paljenje u položaj „Motor sa unutrašnjim sagorevanjem isključen“. Motor sa unutrašnjim sagorevanjem će se isključiti.
- Aktivirajte parkirnu kočnicu. (⇒ 8.12)
- Po potrebi zatvorite slavinu za gorivo. (⇒ 14.8)
- Izvucite ključ za paljenje i čuvajte ga tako da pristup njemu imaju samo ovlašćene osobe.

12.4 Vožnja



Upozorenje!

Na brdovitim terenima uvek treba izabrati manju brzinu vožnje. Pre svake promene smera vožnje, pre svega na padinama, brzina vožnje mora da se adekvatno smanji.



Da bi se omogućilo optimalno hlađenje menjača, brzina vožnje bi trebalo da se reguliše samo preko pogonske pedale pri maksimalnom broju obrtaja motora sa unutrašnjim sagorevanjem.

Pre vožnje treba obratiti pažnju na sledeće:

- Pre svake vožnje proverite funkcionalnost kočnice. (⇒ 8.11)
- Spojte polugu jednosmerne spojnice menjača. (⇒ 8.14)
- Zaustavite uređaj i tek kada se on potpuno zaustavi, prebacite polugu za izvor smera vožnje.

Vožnja unapred:

- Pokrenite motor sa unutrašnjim sagorevanjem. (⇒ 12.2)
- Postavite polugu za izbor smera vožnje u prednji položaj (smer vožnje unapred). (⇒ 8.7)
- Otpustite parkirnu kočnicu ako je aktivirana. (⇒ 8.12)
- Pritiskom na pogonsku pedalu podešavate brzinu vožnje i uređaj počinje da se kreće prema napred.

Vožnja unazad:

- Pokrenite motor sa unutrašnjim sagorevanjem. (⇒ 12.2)

- Postavite polugu za izbor smera vožnje u zadnji položaj (smer vožnje unazad). (⇒ 8.7)
- Otpustite parkirnu kočnicu ako je aktivirana. (⇒ 8.12)
- Pritiskom na pogonsku pedalu reguliše se brzina vožnje i uređaj počinje da se kreće unazad.

12.5 Kočenje



Opasnost od povrede!

Pre kočenja smanjiti brzinu vožnje smanjivanjem pritiska na pogonsku pedalu. Ako je moguće, nemojte naglo kočiti pri punoj brzini vožnje.

- Smanjite brzinu vožnje.
- Ravnomerno pritiskajte papučicu kočnice naniže sve dok uređaj ne zaustavi.

12.6 Podešavanje visine košenja



Opasnost od povrede!

Iz bezbednosnih razloga promenite visinu košenja samo dok uređaj miruje.

- Kočenjem potpuno zaustavite uređaj. (⇒ 12.5)
- Deblokirajte i držite polugu za korekciju visine košenja. (⇒ 8.13)
- Visina sečenja može da se menja podizanjem i spuštanjem poluge za korekciju visine košenja u 7 stepeni sečenja.
- Blokirati polugu za korekciju visine košenja. (⇒ 8.13)

Stepen sečenja 1:

Visina košenja 35 mm

Stepen sečenja 7:

Visina košenja 90 mm

12.7 Košenje



Ako se mehanizam za košenje spoji tokom vožnje, broj obrtaja motora sa unutrašnjim sagorevanjem će se nakratko smanjiti usled dodatnog opterećenja (pokretanje noževa za košenje).

Pre košenja: Košenje unapred:

- Pročitajte i pridržavajte se uputstva iz poglavlja „Uputstva za rad“. (⇒ 10.)
- Tokom košenja uvek treba da bude podešen maksimalni broj obrtaja. Noževi za košenje su optimizovani za taj broj obrtaja – rezultat je najbolji izgled travnjaka nakon košenja, kao i najveća efikasnost košenja.

Spajanje mehanizma za košenje treba obaviti sledećim redosledom:

- Pokrenite motor sa unutrašnjim sagorevanjem. (⇒ 12.2)
- Postavite ručicu za gas u položaj MAX. (⇒ 8.2), (⇒ 8.3)
- Dovezite traktorska kosačica do površine koju treba pokositi. Nemojte da spajate mehanizam za košenje u visokoj travi ili pri podešenom najnižem nivou košenja. Mehanizam za košenje spajate samo kada se uređaj nalazi iznad površine koju želite da pokosite.

- **Košenje unapred:**

Izaberite smer vožnje unapred (⇒ 8.7), a zatim spojite mehanizam za košenje pritiskanjem prekidača mehanizma za košenje. (⇒ 8.5)

- **Košenje unazad:**

Izaberite smer vožnje unazad (⇒ 8.7) i jednom kratko pritisnite bezbednosni prekidač za košenje unazad (⇒ 8.6), a zatim u roku od 6 sekundi spojite mehanizam za košenje pritiskanjem prekidača mehanizma za košenje. (⇒ 8.5)

- **Tokom košenja:**

- Postavite ručicu za gas u položaj MAX. (⇒ 8.2), (⇒ 8.3)
- Uvek prilagođavajte brzinu kretanja visini trave, odnosno nivou košenja. U slučaju visoke trave, odnosno niskog nivoa košenja izaberite malu brzinu kretanja.

- **Promena smera vožnje pri spojenom mehanizmu za košenje:**

- Radi **košenja unazad** nakratko pritisnite bezbednosni prekidač za košenje unazad u predviđenom vremenskom intervalu (između 5 sekundi pre i 1 sekunde nakon prebacivanja). (⇒ 8.6)
- Zaustavite uređaj na travnjaku i podesite željeni smer vožnje pomoću poluge za izbor smera vožnje. (⇒ 8.7)
- Nastavite košenje.

- **Noževi za košenje bi trebalo da se otpuste sledećim redosledom:**

- Doći na već pokošenu površinu ili izabrati najveći stepen sečenja mehanizma za košenje. (⇒ 8.13)
- Otpustiti mehanizam za košenje pritiskom na prekidač. (⇒ 8.5)



- **Opasnost od povrede!**

Nakon otpuštanja mehanizma za košenje paziti na naknadni hod, koji sve do zaustavljanja noža za košenje iznosi do 5 sekundi. (⇒ 11.)

12.8 Vuča tereta



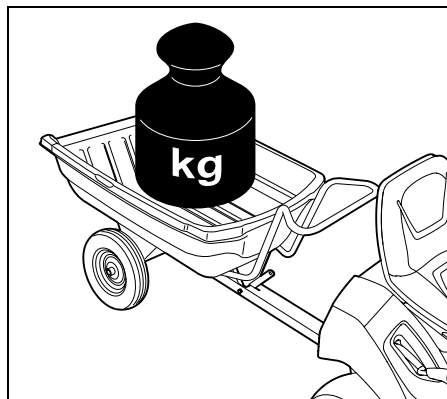
- **Opasnost od povreda!**

Pre kačenja tereta uvek proverite funkciju kočnice. (⇒ 8.11) Karakteristike vožnje uređaja menjaju se u toku transporta tereta (izabrati duži put kočenja, manju brzinu vožnje pri promeni smera, itd.). Što je teži teret, utoliko više se menjaju karakteristike vožnje!

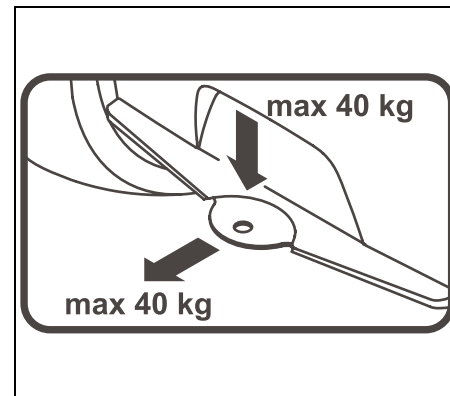


- **Pazite da ne oštete uređaj!**

Na usponima se smanjuje maksimalno vučno opterećenje.



Maksimalna težina prikolice na ravnoj površini = **250 kg**
Maksimalna težina prikolice pri maksimalnom usponu od 10° = **100 kg**



Maksimalno potporno opterećenje = **40 kg**
Maksimalno vučno opterećenje = **40 kg**



Vučno opterećenje od 40 kg na kvačilu prikolice postiže se na ravnoj površini prilikom vuče prikolice sa 250 kg težine.

12.9 Rad na brdovitom terenu

- Pre svakog puštanja u rad na brdovitom terenu proverite funkcionalnost kočnice. (⇒ 12.5)
- Po padinama treba voziti uzdužno. Prilikom poprečnih vožnji postoji povećana opasnost od prevrtanja – poštujujte podatak o maksimalnom nagibu padine. (⇒ 4.7)
- Izbegavajte promene smera na brdovitom terenu – ako nije moguće izbeći promene smera, obavite ih uz posebnu pažnju.

13. Mehanizam za košenje

13.1 Demontaža mehanizma za košenje

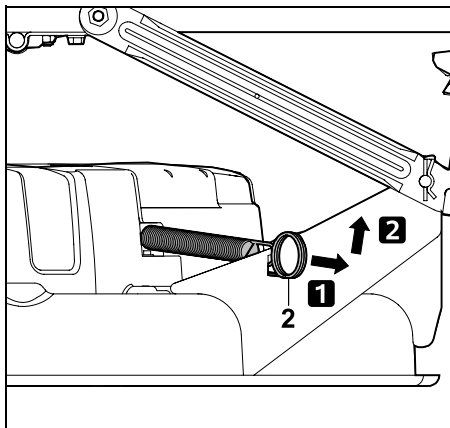


Opasnost od povrede!

Pre svih radova na mehanizmu za košenje pažljivo pročitajte i pridržavajte se uputstava iz poglavlja „Za vašu bezbednost“.
(⇒ 4.)

- Postavite uređaj na ravnu i čvrstu podlogu.
- Isključite motor sa unutrašnjim sagorevanjem. (⇒ 12.3)
- Izvucite ključ za paljenje.
- Aktivirajte parkirnu kočnicu. (⇒ 8.12)
- Izaberite najviši stepen košenja. (⇒ 8.13)

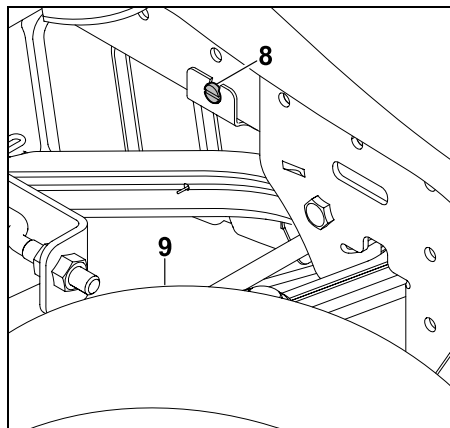
Otpuštanje klinastog remena:



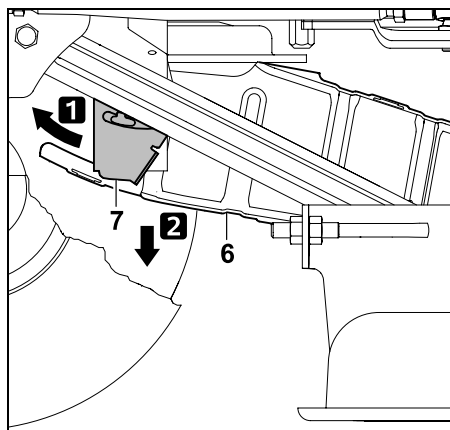
Povucite zateznu oprugu (2) prema pozadi, skinite je i odložite.

Otpuštanje poklopca klinastog remena spreda:

- Okrenite točkove ulevo do kraja.

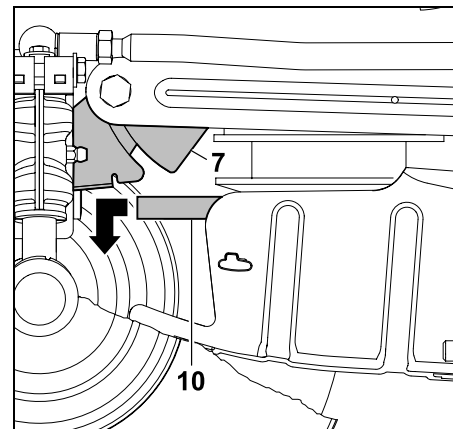


Odvijte zavrtnanj (8) iza desnog prednjeg točka (9).



Gurnite lim za fiksiranje (7) napred i uhvatite ga. Preklopite pokrov klinastog remena (6) naniže. Poklopac klinastog remena naleže na klinasti remen.

Skinite klinasti remen:



Gurnite lim za fiksiranje (7) napred i uhvatite ga. Povucite klinasti remen (10) prema napred i skinite ga.

Skidanje mehanizma za košenje pozadi:



Opasnost od prignječenja!

Pre izvlačenja sigurnosne rascepe vodite računa da se nijedan deo tela (prsti, šake, stopala itd.) ne nalazi direktno ispod mehanizma za košenje.



Opasnost od povrede!

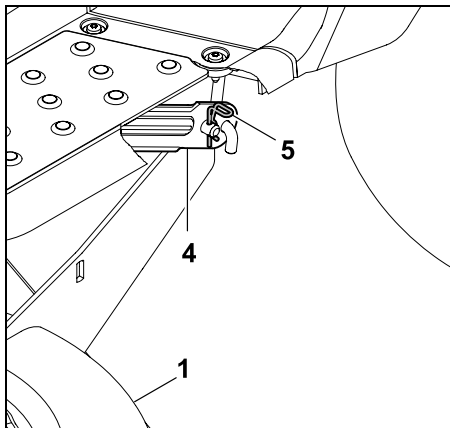
Poluga za korekciju visine košenja će biti napeta posle skidanja mehanizma za košenje na zadnjoj strani. Neposredno posle otkvačivanja, oprezno podesite polugu za korekciju visine košenja na najviši stepen sečenja.



Napomena

Radi lakše demontaže obratite pažnju na redosled i precizno ga se pridržavajte.

- Odaberite najniži stepen košenja. (⇒ 8.13)



Skinite sigurnosnu rascepu (5). Malo podignite i pridržite mehanizam za košenje (1). Odvojite mehanizam za košenje (1) od njegovog zadnjeg vešanja (4).

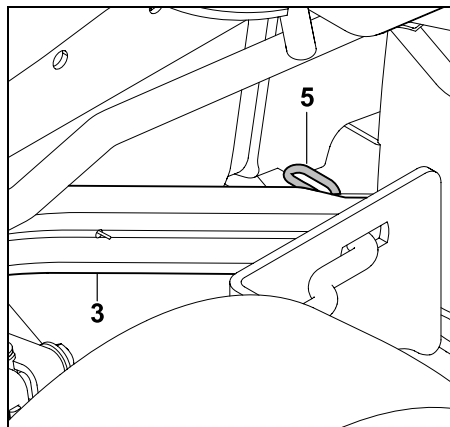
- Ponovite postupak na drugoj strani.
- Pažljivo i polako spustite mehanizam za košenje.
- Oprezno podesite polugu za korekciju visine košenja na najviši stepen sečenja.

Otkvačivanje mehanizma za košenje spreda:



Opasnost od prignječenja!

Pre skidanja vodite računa da se nijedan deo tela (prsti, šake, stopala itd.) ne nalaze direktno ispod mehanizma za košenje. Posle otkvačivanja mehanizma za košenje, njegovo vešanje se samo preklapa prema gore.

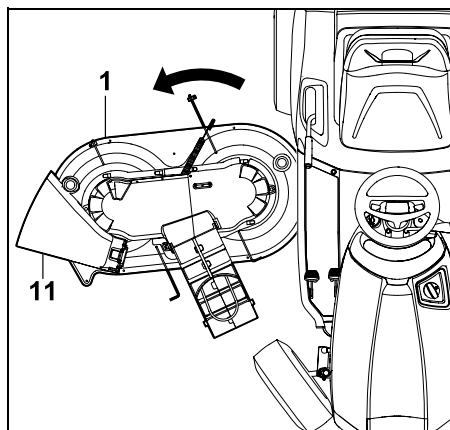


Skinite sigurnosnu rascepu (5). Blago podignite mehanizam za košenje i oslobodite ga iz vešanja mehanizma za košenje na prednjoj strani (3). Pažljivo otpustite mehanizam za košenje.

- Ponovite postupak na drugoj strani.
- Pažljivo i polako spustite mehanizam za košenje.

Skidanje mehanizma za košenje:

- Izaberite najviši stepen košenja. (⇒ 8.13)



Izvućite mehanizam se košenje (1) blagim okretom na boćnoj strani poklopca usmerivaća (11).

13.2 Montaža mehanizma za košenje



Opasnost od povrede!

Pre svih radova na mehanizmu za košenje pažljivo proćitajte i pridržavajte se uputstva iz poglavlja „Za vašu bezbednost“. (⇒ 4.)

- Postavite uređaj na ravnu i ćvrstu podlogu.
- Isključite motor sa unutrašnjim sagorevanjem. (⇒ 12.3)
- Izvućite ključ za paljenje.
- Aktivirajte parkirnu kočnicu. (⇒ 8.12)
- Okrenite toćkove ulevo do kraja.



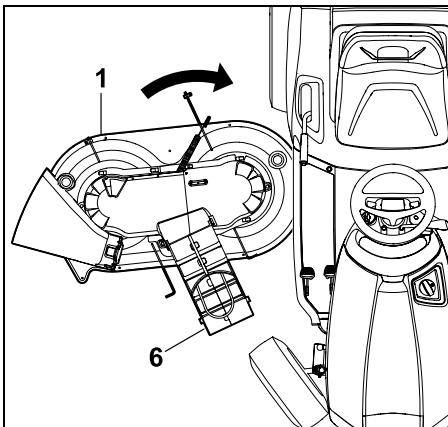
Opasnost od povrede!

Poluga za korekciju visine košenja će biti napeta kada je mehanizam za košenje otkvaćen. Budite posebno oprezni pri montaži mehanizma za košenje.

- Oprezno podesite polugu za korekciju visine košenja na najviši stepen sećenja. (⇒ 8.13)

Umetanje mehanizma za košenje:

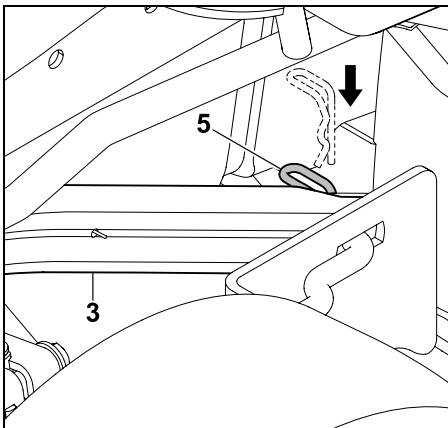
- Pre ubacivanja postavite klinasti remen tako da bude dostupan na otvoru poklopca klinastog remena kada je mehanizam za košenje zakaćen.



Ubacite mehanizam za košenje (1) zdesna, tako da poklopac klinastog remena (6) bude napred. Pri tom blagim okretom postavite mehanizam za košenje na sredinu ispod uređaja.

Kačenje mehanizma za košenje napred:

- Odaberite najniži stepen košenja. (⇒ 8.13)



Povucite naniže i držite prednje vešanje mehanizma za košenje (3). Jednom rukom blago podignite

mehanizam za košenje i pri tome postavite klin za vešanje na mehanizmu za košenje u otvor na prednjem vešanju mehanizma za košenje (3).

Gurnite sigurnosnu rascepku (5) kroz otvor klina za vešanje.

- Ponovite postupak na drugoj strani.

Kačenje mehanizma za košenje pozadi:



Napomena

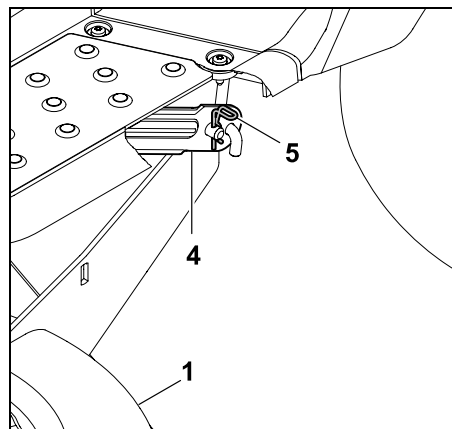
Pre kačenja proverite da li je mehanizam za košenje pravilno okačen na prednje vešanje mehanizma za košenje.



Opasnost od povrede!

Kada je podešen najniži nivo košenja, poluga za korekciju visine košenja će biti napeta. Nemojte da dodirujete polugu za korekciju visine košenja tokom montaže mehanizma za košenje.

- Jednom rukom podignite mehanizam za košenje na zadnjoj strani i držite ga. Otvor na vešanju mehanizma za košenje pozadi mora da bude poravnat sa klinovima vešanja na mehanizmu za košenje.



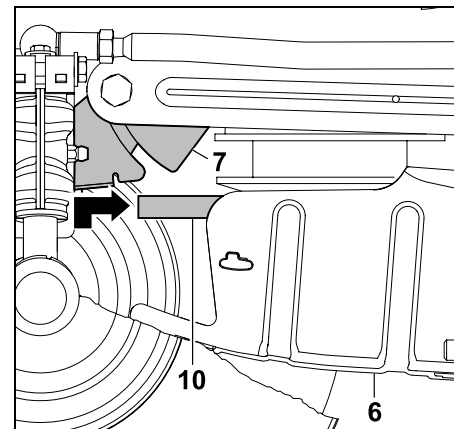
Klinove vešanja na mehanizmu za košenje (1) ubacite u otvor na vešanju mehanizma za košenje pozadi (4). Gurnite sigurnosnu rascepku (5) kroz otvor na klinu za vešanje.

- Ponovite postupak na drugoj strani.

Kačenje klinastog remena:

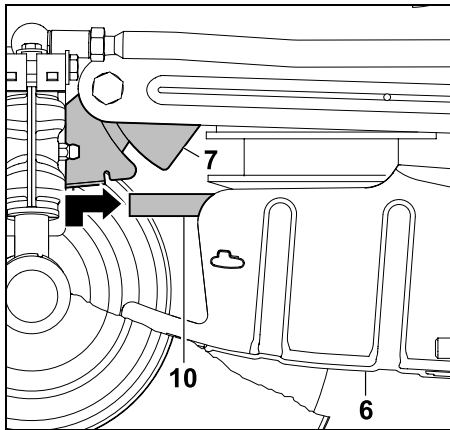


Zakačite klinasti remen bez izvrtanja na remenicu za klinasti remen.

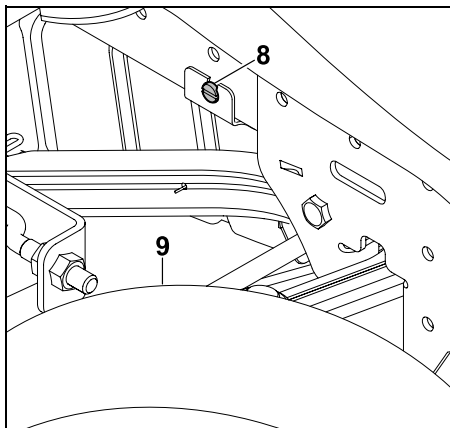


Gurnite lim za fiksiranje (7) napred i uhvatite ga. Povucite klinasti remen (10) prema napred i podignite ga zajedno sa poklopcem klinastog remena (6). Pravilno okačite klinasti remen (10) (bez izvrtanja) na remenicu za klinasti remen.

Montaža poklopca klinastog remena spreda:



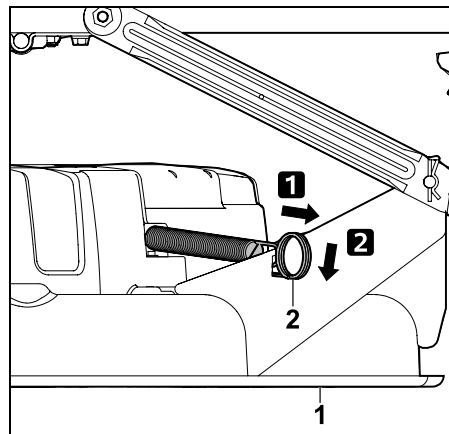
Gurnite lim za fiksiranje (7) napred i uhvatite ga. Preklopite pokrov klinastog remena (6) naviše. Sprovedite lim za fiksiranje (7) unazad i zakačite ga na obe ušice za zadržavanje na pokrovu klinastog remena (6).



Pričvrstite lim za fiksiranje zavrtnjem zavrtnja (8). Čvrsto zategnite zavrtnj (8).

Zatezanje klinastog remena:

- Odaberite najniži stepen košenja. (⇒ 8.13)



Povucite zateznu oprugu (2) unazad i zakačite je za udubljenje na mehanizmu za košenje (1)



Opasnost od povrede!

Posle montaže izvršite vizuelnu proveru i pri tom proverite ispravnu montažu. Zatim izvršite funkcionalnu proveru. Pri tom vodite računa da se u blizini ne nalaze druge osobe, a posebno deca ili životinje. Test funkcije izvodite samo kada rukovalac sedi na uređaju.

14. Održavanje



Opasnost od povrede!

Pre svih radova na održavanju i popravci pažljivo pročitajte i pridržavajte se uputstva iz poglavlja „Za vašu bezbednost“, a posebno iz potpoglavlja „Održavanje i popravke“. (⇒ 4.)

Izvucite ključ za paljenje da biste sprečili slučajno startovanje motora sa unutrašnjim sagorevanjem.



Radite samo u rukavicama.



Nikada ne dodirujte noževe za košenje dok se ne zaustave.

Radovi na održavanju kočnice su zabranjeni iz bezbednosnih razloga. Radove na podešavanju i održavanju sme da obavlja isključivo ovlašćeni distributer. STIHL preporučuje ovlašćenog STIHL distributera.

Opšte napomene o održavanju:

- Potpuno se pridržavajte plana i intervala održavanja.
- Pridržavajte se plana za održavanje i radova na održavanju iz uputstva za upotrebu motora sa unutrašnjim sagorevanjem.

Pre radova na održavanju, popravci i čišćenju:

- Postavite uređaj na ravnu i čvrstu podlogu.

- Isključite motor sa unutrašnjim sagorevanjem. (⇒ 12.3)
- Aktivirajte parkirnu kočnicu. (⇒ 8.12)
- Sačekajte da se motor sa unutrašnjim sagorevanjem i prigušivač zvuka potpuno ohladi.

Obavite sledeće radove na održavanju i popravci navedene u uputstvu za upotrebu motora sa unutrašnjim sagorevanjem:

- Zamena filtera za vazduh.
- Provera podataka o motornom ulju (tip, nivo ulja itd.).
- Provera i zamena svećice.
- Zamena filtera za gorivo.
- Čišćenje motora sa unutrašnjim sagorevanjem.

14.1 Plan održavanja

Neophodno je da se poštuju svi navodi iz plana održavanja. Nepridržavanje plana održavanja može da dovede do značajnog oštećenja uređaja.



Napomena

U slučaju prevelikog opterećenja uređaja, posebno u profesionalnoj upotrebi, mogu biti neophodni kraći intervali održavanja od onih koji su ovde navedeni.

Pored toga, na skraćivanje intervala održavanja u odnosu na one navedene u uputstvu za upotrebu mogu uticati i ekstremne spoljne okolnosti poput peskovitog, odnosno kamenitog zemljišta, prašine itd.

Svaki 100 radnih sati ili jednom godišnje potrebno je da ovlašćeni distributer obavi kontrolu uređaja. STIHL preporučuje ovlašćenog STIHL distributera.

Radovi na održavanju pre svakog puštanja u rad:

Da bi se postigao efikasan i bezbedan rad i izbegli kvarovi, važno je poznavati stanje uređaja.

U tom smislu su neophodne sledeće provere pre svakog pokretanja (vizuelni pregled):

- Pritisak u gumama. (⇒ 14.9)
- Trošenje guma i oštećenja na njima.
- Nepropusnost vodova za gorivo.
- Nivo ulja u motoru (pogledajte uputstvo za upotrebu motora sa unutrašnjim sagorevanjem).
- Nivo goriva.
- Opšti vizuelni pregled uređaja i mehanizma za košenje. Posebno je neophodno proveriti postoje li oštećenja na zaštitnim poklopcima.
- Proverite da li su navojni spojevi dobro pričvršćeni.

Radovi održavanja posle svake upotrebe:

- Čišćenje uređaja (mehanizam za košenje, otvor za izbacivanje na mehanizmu za košenje) i eventualnih priključnih uređaja.
- Vodite računa o podacima o čišćenju motora sa unutrašnjim sagorevanjem (pogledajte uputstvo za upotrebu motora sa unutrašnjim sagorevanjem).
- Očistite menjač uklanjanjem ostataka trave ili druge prljavštine.

Radovi na održavanju nakon prvih 10 radnih sati (prvo pokretanje):

- Preporučuje se da ovlašćeni distributer obavi kontrolu uređaja. STIHL preporučuje ovlašćenog STIHL distributera.

Radovi održavanja posle svakih 25 radnih sati:

- Kontrola pričvršćenosti i naoštrenosti noževa, obratite pažnju na granicu istrošenosti noževa za košenje.

Radovi na održavanju na svakih 50 radnih sati:

- Opšte podmazivanje.
- Prekontrolišite mesto ugradnje mehanizma za košenje. (⇒ 14.7)

Radovi na održavanju nakon svakih 100 radnih sati:

- Zamena noževa kosilice.
- Preporučuje se da ovlašćeni distributer obavi inspekciju. STIHL preporučuje ovlašćenog STIHL distributera.



Napomena

Prilikom inspekcije od strane ovlašćenog distributera proverava se funkcija kočnice i po potrebi se vrše radovi održavanja.

Osim toga se obavljaju svi neophodni radovi na održavanju menjača.

14.2 Čišćenje uređaja



Pazite da ne oštetite uređaj!

Nikada nemojte usmeravati mlaz vode (uređaj za pranje pod visokim pritiskom) na delove motora, zaptivke, električne delove (akumulator, kablovski razdelnik itd.) i ležajeve. To može da dovede do oštećenja, odn. skupih popravki.

Ne koristite agresivna sredstva za čišćenje. Takva sredstva mogu da oštete plastiku ili metal, što može da ugrozi bezbedan rad vašeg STIHL uređaja. Ukoliko ne uspevate da vodom, četkom ili krpom odstranite nečistoće, STIHL preporučuje upotrebu specijalnog sredstva za čišćenje (npr. STIHL specijalno sredstvo za čišćenje).



Uvek demontirajte mehanizam za košenje prilikom radova na čišćenju i održavanju.

- Isključite motor sa unutrašnjim sagorevanjem. (⇒ 12.3)
- Aktivirajte parkirnu kočnicu. (⇒ 8.12)
- Izvucite ključ za paljenje i stavite ga na bezbedno mesto.
- Demontirajte mehanizam za košenje. (⇒ 13.1)
- Ostatke trave u kućištu mehanizma za košenje najpre očistite drvenim štapom.

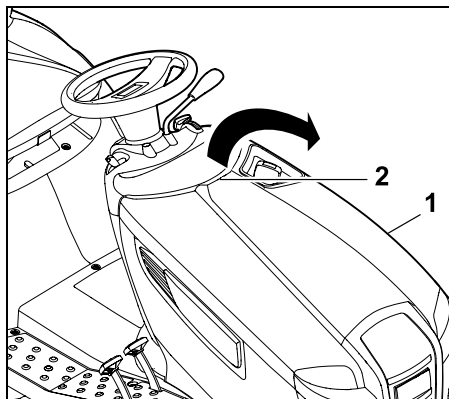
- Očistite donji deo mehanizma za košenje četkom i vodom.
- Prilikom čišćenja gornje strane mehanizma za košenje pazite da voda ne dospe na klinasti remen – nikada nemojte da usmeravate mlaz vode na otvore na poklopcima.
- Očistite mehanizam za košenje, prostor motora i menjač od ostataka trave. Očistite rashladna rebra motora sa unutrašnjim sagorevanjem i menjač.
- Očistite noževe za košenje četkom i vodom – ni u kom slučaju ne udarajte po noževima za košenje kako biste odvojili nečistoće (npr. čekićem).

14.3 Otvaranje haube motora



Opasnost od povrede!

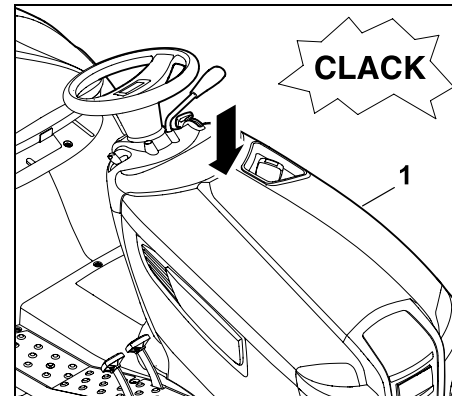
Pre otvaranja haube motora isključite motor sa unutrašnjim sagorevanjem i ostavite da se ohladi nekoliko minuta. Motor sa unutrašnjim sagorevanjem treba da bude topao na dodir ruke.



Uхватite haubu motora (1) jednom rukom za držač (2) i laganim zamahom je otvorite naviše.

Podignite haubu motora (1) do kraja napred.

14.4 Zatvaranje haube motora



Pažljivo i polako sklopite haubu motora (1) pazeći da se zabravi.

14.5 Provera bezbednosnih uređaja



Opasnost od povreda!

Bezbednosni uređaji se smeju proveravati isključivo iz sedišta vozača.

Pri tome se u blizini ne smeju nalaziti druge osobe, deca ni životinje.

Funkcije svih bezbednosnih uređaja treba proveravati najmanje jednom mesečno.

Nakon dužeg nekorišćenja, u slučaju malo korišćenih uređaja ili nakon popravke, pre novog puštanja u rad uvek proverite sve bezbednosne uređaje.

Provera kontakt prekidača kočnice:

- Korisnik mora da sedi na sedištu vozača.
- Isključite motor sa unutrašnjim sagorevanjem i ostavite ga da se zaustavi. (⇒ 12.3)
- Odvojite mehanizam za košenje. (⇒ 8.5)
- Nemojte aktivirati (pritiskati) papučicu kočnice odn. otpustite parkirnu kočnicu.

Kada kontakt prekidač kočnice radi, motor sa unutrašnjim sagorevanjem ne sme da se pokrene!

Provera kontaktnog prekidača mehanizma za košenje:

- Korisnik mora da sedi na sedištu vozača.
- Pritisnite papučicu kočnice do kraja i držite je pritisnutu. (⇒ 8.11)
- Spojte mehanizam za košenje. (⇒ 8.5)

Ako je kontaktni prekidač mehanizma za košenje funkcionalan, motor sa unutrašnjim sagorevanjem ne sme da se pokrene!

Provera kontaktnog prekidača sedišta:

- Korisnik mora da sedi na sedištu vozača.
- Pokrenite motor sa unutrašnjim sagorevanjem i pustite ga da radi sa maksimalnim brojem obrtaja. (⇒ 8.2), (⇒ 8.3)
- Spojte mehanizam za košenje. (⇒ 8.5)
- Laganim i opreznim ustajanjem rasteretite sedište vozača. Nemojte da silazite!

Ako je kontaktni prekidač sedišta funkcionalan, motor sa unutrašnjim sagorevanjem će se isključiti!

Provera bezbednosnog prekidača za košenje unazad:

- Sedite u sedište vozača – **nemojte** da aktivirate bezbednosni prekidač za košenje unazad.
- Pokrenite motor sa unutrašnjim sagorevanjem (⇒ 12.2) i ostavite ga da radi s maksimalnim brojem obrtaja. (⇒ 8.2), (⇒ 8.3)
- Spojte mehanizam za košenje. (⇒ 8.5)
- Izaberite smer vožnje unazad i krenite. (⇒ 8.7)

Ako je bezbednosni prekidač za košenje unazad funkcionalan, mehanizam za košenje će se odvojiti nakon 1 sekunde.

14.6 Održavanje noža za košenje



Opasnost od povrede!

Radite samo u rukavicama. Ukoliko vam nedostaje potrebno znanje ili pomoćna sredstva, obratite se **uvek** ovlašćenom distributeru (STIHL preporučuje STIHL ovlašćenog distributera). STIHL vam preporučuje da koristite originalne STIHL rezervne delove. Nikada ne dodirujte noževe za košenje dok se ne zaustave. Mehanizam za košenje uvek postavite na podlogu koja nije klizava.

Interval održavanja:

Na svakih 25 radnih sati

Radovi na održavanju:

- Prekontrolišite granice istrošenosti noževa za košenje.
- Po potrebi naoštrite noževe za košenje. Ako se rezultat košenja pogorša, trebalo bi naoštriti noževe za košenje.

Provera granica istrošenosti na noževima za košenje:



Opasnost od povrede!

Istrošeni nož za košenje može da se polomi i izazove teške povrede. Zato se treba pridržavati uputstva za održavanje noževa. Noževi za košenje se različito troše, u zavisnosti od mesta primene i broja radnih sati. Ako se uređaj koristi na peščanoj podlozi ili se često upotrebljava u suvim uslovima, noževi za košenje su izloženi većem opterećenju i troše se brže nego obično.

Pažnja!

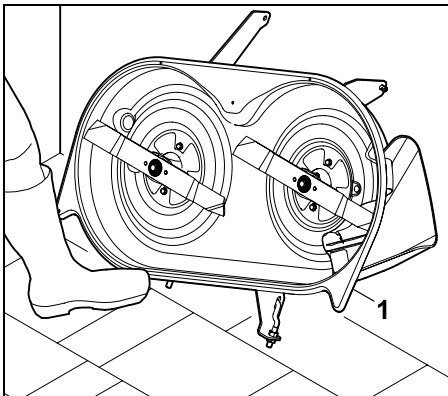
Prilikom zamene noža za košenje **uvek zamenite i zavrtnaj za nož i sigurnosnu podlošku**.



STIHL preporučuje da demontirate mehanizam za košenje prilikom provere granica istrošenosti. Ukoliko vam je na raspolaganju odgovarajuća podizna platforma, granice istrošenosti noža za košenje mogu da se provere i kada je mehanizam za košenje montiran.

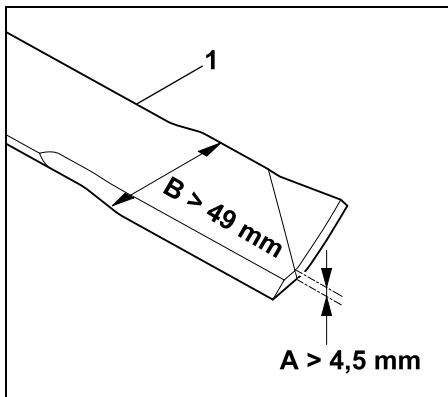
- Pažljivo očistite mehanizam za košenje i nož za košenje. (⇒ 14.2)
- Demontirajte mehanizam za košenje. (⇒ 13.1)

Bezbedno pozicionirajte mehanizam za košenje za postupak ispitivanja:



Mehanizam za košenje (1) naslonite na zid i nogom osigurajte da ne sklizne.

Provera granica istrošenosti:



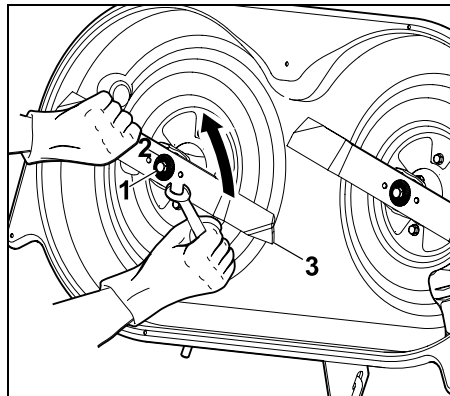
A = Debljina noža (> 4,5 mm)

B = Širina noža (> 49 mm)

Proverite debljinu noža **A** i širinu noža **B** na više mesta pomoću pomičnog merila. Ako se dostignu odn. potkorače granice istrošenosti, nož za košenje (1) mora da se zameni.

Demontaža noža za košenje:

- Demontirajte mehanizam za košenje. (⇒ 13.1)
- Naslonite mehanizam za košenje na zid i osigurajte ga da ne sklizne.



Otpustite i odvrnite zavrtanj za nož (1) pomoću odvijača SW17 (nije sadržan u obimu isporuke).

Izvadite zavrtanj za nož (1) zajedno sa sigurnosnom podloškom (2). Izvadite nož za košenje (3).

- Ponovite postupak na drugom nožu za košenje.

Oštrenje noža za košenje:



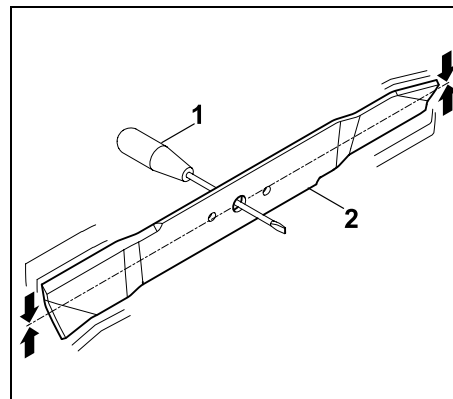
Opasnost od povreda!

Tokom procesa oštrenja uvek nosite zaštitne naočare i zaštitne rukavice.

- Hladite nož za košenje tokom oštrenja, npr. vodom. Nož ne sme da poplavi, jer se tako smanjuje postojanost sečiva.
- Ravnomerno naoštrite nož za košenje da biste izbegli vibracije zbog neravnoteže.
- Pridržavajte se ugla sečenja od **30°**.

- Prilikom oštrenja vodite računa o granicama istrošenosti.

Provera balansa noževa za košenje:



Gurnite odvijač (1) kroz centralni otvor. Ako nož za košenje (2) nije izbalansiran, on mora da se izbalansira u položaju prikazanom na slici.



Opasnost od povrede!

Ako se nož za košenje ne izbalansira, postupak „oštrenja noževa za košenje“ mora da se ponavlja dok se nož za košenje ne uravnoteži.

Nož za košenje sme da se balansira isključivo ponovnim brušenjem oštrica.

Montiranje noža za košenje:

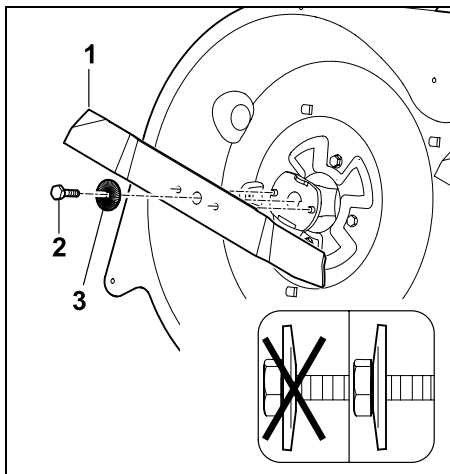


Opasnost od povrede!

Pre ugradnje proverite da li je nož za košenje oštećen (urezi ili pukotine) i pohaban. Pohabani ili oštećeni nož za košenje mora da se zameni. Prilikom svake montaže noža zamenite **sigurnosnu podlošku**. Dodatno pričvrstite **zavrtanj za nož** sredstvom Loctite 243 i pritegnite ga propisanim momentom, jer bezbedno pričvršćenje reznog alata zavisi od toga.

Noževi za košenje moraju da se utaknu vodeći računa o sledećim tačkama:

- Montirajte nož za košenje tako da uzdignuta krilca budu okrenuta naviše (prema mehanizmu za košenje).



Nasadite nož za košenje (1) te zavrnite i pritegnite zavrtanj za nož (2 – naneti **Loctite 243**) zajedno sa sigurnosnom podloškom (3 – vodite računa o zakrivljenosti).

Momenat zatezanja: 65 - 70 Nm

14.7 Provera položaja ugradnje mehanizma za košenje

Interval održavanja:

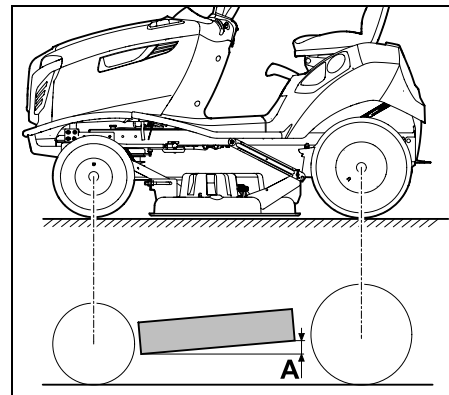
Svakih 50 radnih sati, odnosno po potrebi (npr. nakon jakih udaraca na mehanizam za košenje ili u slučaju neurednog sečenja).



Ujednačeni pritisak u gumama predstavlja preduslov za proveru pravilnog položaja ugradnje. Stoga pre provere pravilnog položaja ugradnje proverite pritisak u svim gumama i po potrebi ga ujednačite. (⇒ 14.9)

Položaj ugradnje mehanizma za košenje je ispravan ako je on blago nagnut napred – na prednjoj strani treba da bude nešto dublji nego na zadnjoj.

- Postavite uređaj na ravnu podlogu.
- Isključite motor sa unutrašnjim sagorevanjem. (⇒ 12.3)
- Aktivirajte parkirnu kočnicu. (⇒ 8.12)
- Izvucite ključ za paljenje i čuvajte ga na bezbednom mestu.
- Odaberite najniži stepen košenja. (⇒ 8.13)

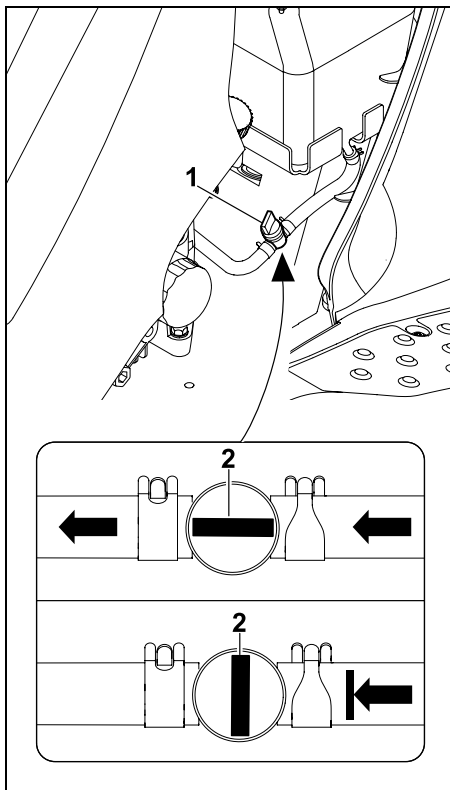


Visinska razlika **A** = 10 mm

14.8 Slavina za gorivo

Otvaranjem i zatvaranjem slavine za gorivo omogućava se, odnosno prekida protok goriva kroz vodove za gorivo. Slavina za gorivo se nalazi levo ispod rezervoara za gorivo.

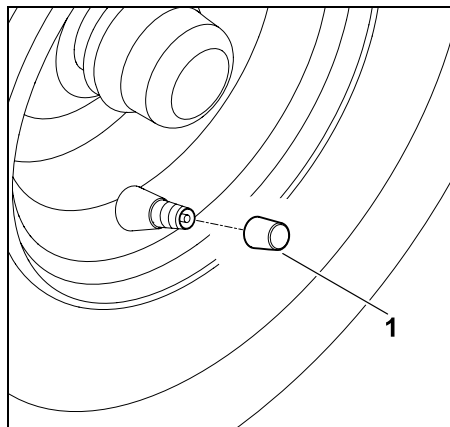
- Isključite motor sa unutrašnjim sagorevanjem. (⇒ 12.3)
- Aktivirajte parkirnu kočnicu. (⇒ 8.12)



Slavina za gorivo (1) se otvara, odnosno zatvara okretanjem ventila za podešavanje (2).

14.9 Pritisak u gumama

i Ispravan pritisak u gumama je bitna pretpostavka za pozicioniranje mehanizma za košenje i shodno tome za dobijanje urednog izgleda travnjaka posle košenja. Osim toga, usled previsokog pritiska u gumama, žlebovi guma oštećuju busene trave.



Odvrnite pokrivnu kapicu sa ventila (1).

- Pomoću pogodne pumpe za vazduh manometrom podesite sledeće pritiske u gumama.

Gume spreda:
0,8 - 1 bar

Gume pozadi:
0,6 - 0,8 bar

14.10 Zamena točkova

U slučaju oštećenja točkova (rupe, pukotine, zarezi itd.), demontirajte oštećeni točak i obratite se ovlašćenom distributeru.

Podizanje i podupiranje uređaja:



Opasnost od povrede!

Prilikom podizanja uređaja imajte u vidu njegovu težinu (pogledajte poglavlje „Tehnički podaci“). (⇒ 21.) Po potrebi, uređaj podižite uz pomoć druge osobe ili pomoću dizalice za vozila (ne isporučuje se uz uređaj).

Pre podizanja osigurajte uređaj kako se ne bi otkotrljao.

Kočnica deluje samo na zadnje osovine osigurajte uređaj kako se ne bi otkotrljao.

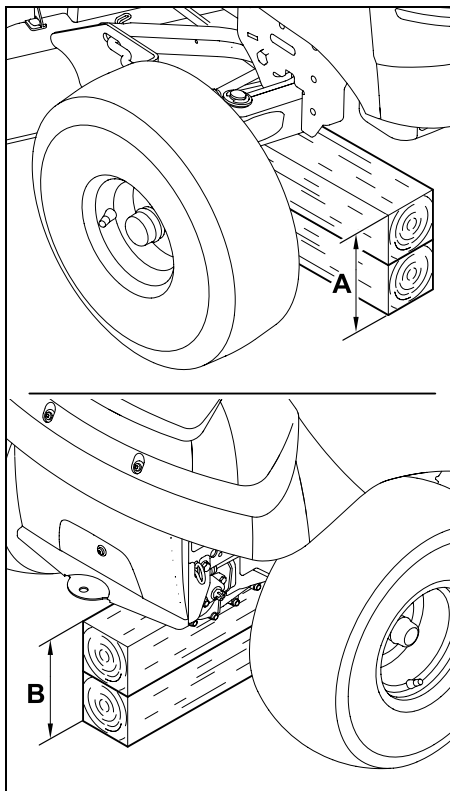


Izbegavanje oštećenja uređaja

Prilikom podupiranja pazite da uređaj samo osovinom, odnosno spojnicom prikolice naleže na podlogu.

Uređaj podižite isključivo na odgovarajućim delovima (npr. okviru, naplacima, osovini). Nikad ne podižite i ne podupirite uređaj na plastičnim delovima.

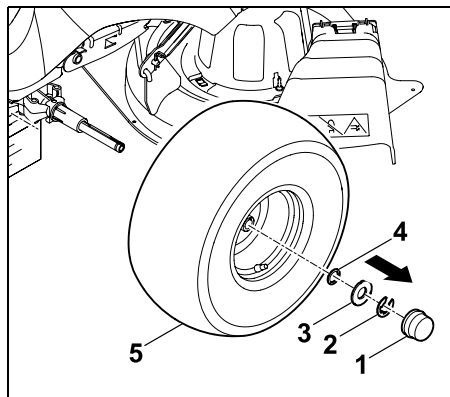
- Postavite uređaj na ravnu i čvrstu podlogu i osigurajte ga kako se ne bi otkotrljao.
- Isključite motor sa unutrašnjim sagorevanjem. (⇒ 12.3)
- Aktivirajte parkirnu kočnicu. (⇒ 8.12)
- Izvucite ključ za paljenje i čuvajte ga na bezbednom mestu.



Prednja osovina: A > 230 mm

Zadnja osovina: B > 210 mm

Demontaža točka:



Skinite pokrivnu kapicu (1).
 Skinite sigurnosni prsten (2) pomoću odvijača.
 Skinite veliku podlošku (3) i malu podlošku (4) (montirana samo na zadnjem točku).
 Skinite točak (5) sa osovine točka.

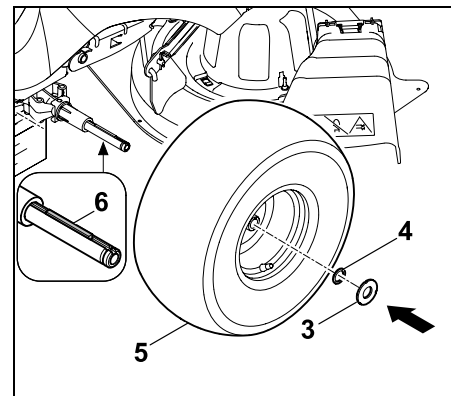
i Pri demontaži zadnjih točkova pazite na to da se ne izgube zahvatnici (opruge za podešavanje).

Montaža točka:

i Pre montaže zadnjih točkova vodite računa da se na obe strane zahvatnici (opruge za podešavanje) nalaze u žlebu osovine točka. Prilikom montaže točkova vodite računa o tome da se ventil uvek nalazi na spoljnoj strani.

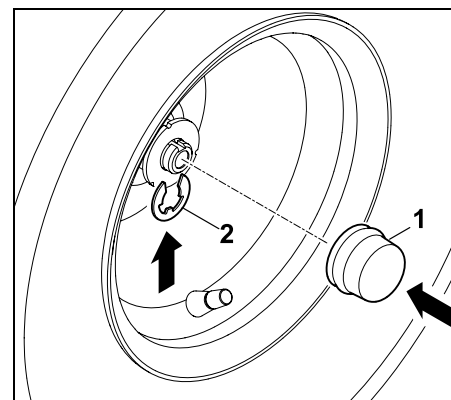
Pre montaže točkova treba obratiti pažnju na sledeće tačke:

- Uklonite prljavštinu sa osovine točka.
- Osovinu točka pre montaže malo premažite mašću za podmazivanje.



Zadnji točkovi:
 Umetnite oprugu za podešavanje (6) u zadnju osovinu točka. Ubacite točak (5) – pri čemu se ventil nalazi na spoljnoj strani – na oprugu za podešavanje i do graničnika gurnite na osovinu točka. Gurnite malu podlošku (4) i veliku podlošku (3) na osovinu točka.

Prednji točkovi:
 Gurnite točak (5) na osovinu točka sve do graničnika - ventil se pri tom nalazi na spoljnoj strani. Gurnite veliku podlošku (3) na osovinu točka.



Pustite da sigurnosni prsten (2) nalegne u ubodni deo na osovini točka.
Gurnite pokrivnu kapicu (1) na osovinu točka.



Proverite sigurno naleganje točka.

- Podignite uređaj i izvucite podlogu.
- Oprezno stavite uređaj na tlo.

14.11 Podmazivanje

Oba osovinska rukavca podmažite pomoću oba otvora za podmazivanje na prednjoj osovini.

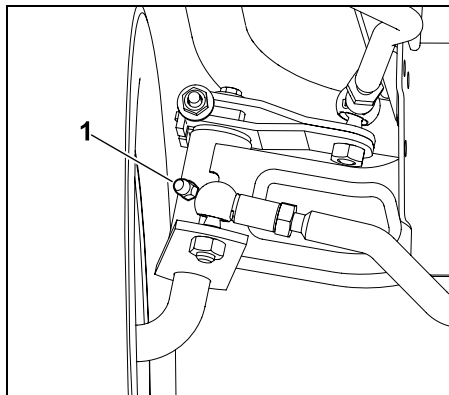


Napomena

Pre postupka podmazivanja morate da rasteretite prednju osovinu pravilnim podupiranjem. Otvor za podmazivanje morate da očistite pre svakog postupka podmazivanja, da prljavština ne bi dospela u osovinski rukavac. Nakon postupka podmazivanja uvek morate da uklonite (obrišete) višak masti za podmazivanje. Koristite uobičajenu mast za podmazivanje.

Postupak podmazivanja:

- Isključite motor sa unutrašnjim sagorevanjem. (⇒ 12.3)
- Izvucite ključ za paljenje i stavite ga na bezbedno mesto.
- Aktivirajte parkirnu kočnicu. (⇒ 8.12)
- Rasteretite (podignite) prednju osovinu podupiranjem. (⇒ 14.10)



Pomoću prese za mast (ne isporučuje se uz uređaj) na obe strane preko otvora za podmazivanje (1) utiskujte mast, sve dok mast ne počne da izlazi na osovinskim rukavcima.

- Uklonite višak masti za podmazivanje.
- Uklonite podupirač za prednju osovinu.

14.12 Provera nivoa ulja u motoru

- Postavite uređaj na ravnu i ujednačenu površinu.
- Isključite motor sa unutrašnjim sagorevanjem. (⇒ 12.3)
- Aktivirajte parkirnu kočnicu. (⇒ 8.12)
- Sačekajte da se motor sa unutrašnjim sagorevanjem ohladi.
- Otvorite haubu motora. (⇒ 14.3)
- Proverite nivo ulja u motoru prema uputstvu za upotrebu motora sa unutrašnjim sagorevanjem – po potrebi dopunite motorno ulje. (⇒ 14.13)

14.13 Zamena motornog ulja



Opasnost od povreda!

Pre dolivanja motornog ulja, odnosno zamene ulja sačekajte da se motor sa unutrašnjim sagorevanjem ohladi. Opasnost od opekotina zbog vrelog motornog ulja.

Informacije o propisanom motornom ulju i količini ulja navedene su u uputstvu za upotrebu motora sa unutrašnjim sagorevanjem.

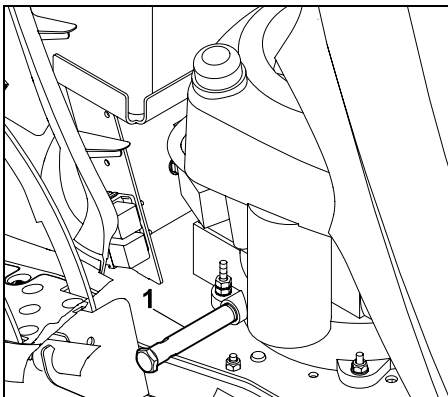
Obavite zamenu ulja kada je motor sa unutrašnjim sagorevanjem mlak na dodir. Postavite odgovarajuću posudu za sakupljanje ulja (pazite na količinu ulja) ispod cevi za ispuštanje ulja. Staro ulje odložite u skladu sa zakonskim propisima.

Intervali zamene ulja:

Preporučeni intervale zamene ulja navedeni su u uputstvu za upotrebu motora sa unutrašnjim sagorevanjem.

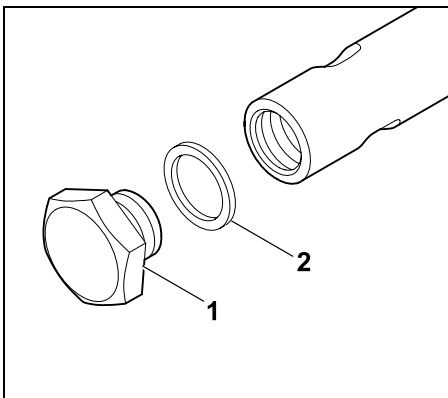
Ispuštanje motornog ulja:

- Isključite motor sa unutrašnjim sagorevanjem. (⇒ 12.3)
- Aktivirajte parkirnu kočnicu. (⇒ 8.12)
- Izvucite ključ za paljenje i čuvajte ga na bezbednom mestu.
- Sačekajte da se motor sa unutrašnjim sagorevanjem ohladi (treba da bude mlak na dodir).
- Otvorite haubu motora. (⇒ 14.3)
- Odvijte čep rezervoara za ulje (pogledajte uputstvo za upotrebu motora sa unutrašnjim sagorevanjem).



Cev za ispuštanje ulja (1) nalazi se na desnoj strani motora sa unutrašnjim sagorevanjem, u blizini dveju papučica.

- Postavite odgovarajuću posudu za sakupljanje ulja.



Pomoću dva ključa (SW19 / SW15) potpuno odvrnite i uklonite čep za ispuštanje ulja (1). Odložite zaptivni prsten (2) na otpad.

- U potpunosti ispuštite motorno ulje. Posle toga postavite nov zaptivni prsten (2) na čep za ispuštanje ulja (1). Zavrните čep za ispuštanje ulja u cev za ispuštanje ulja i zategnite ga. Momenat zatezanja: 12 - 14 Nm

14.14 Dolivanje motornog ulja



Pazite da ne oštetite uređaj!

Pazite da nivo ulja u motoru ne bude ni prenizak ni previsok.

- Otvorite haubu motora. (⇒ 14.3)
- Proverite nivo ulja u motoru. (⇒ 14.12)
- Dopunite motorno ulje prema uputstvo za upotrebu motora sa unutrašnjim sagorevanjem. Za to upotrebite odgovarajući levak.
- Zatvorite haubu motora. (⇒ 14.4)

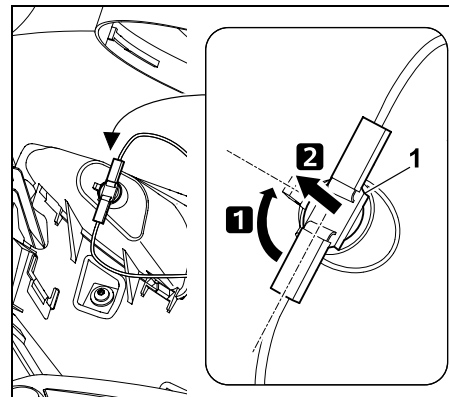
14.15 Zamena sijalica farova



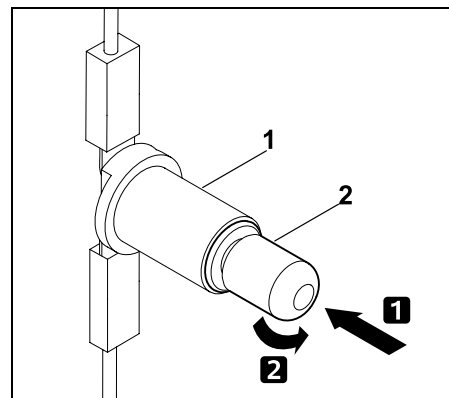
Prilikom zamena neispravnih sijalica uvek koristite sijalice od 12 V snage 6 W.

Oznaka sijalice:
12V 6W BA9s

- Otvorite haubu motora. (⇒ 14.3)

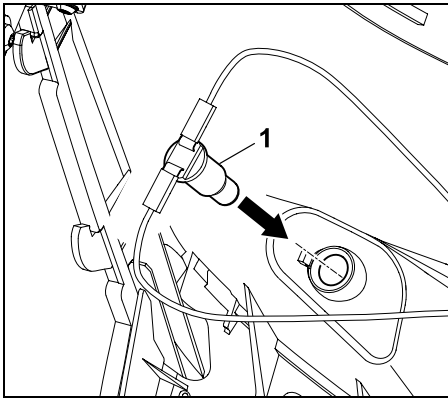


Okrenite grlo (1) za oko 90° i izvucite ga.



Gurnite sijalicu (2) u smeru grla (1) i držite je. Pažljivo okrenite sijalicu (2) i uklonite je.

- Postavite sijalicu obrnutim redosledom.



Gurnite grlo (1) u kućište fara.

- Zatvorite haubu motora. (⇒ 14.4)

14.16 Osigurači



Opasnost od požara!

Osigurači se ni u kom slučaju ne smeju premošćavati žicom ili folijom.

Nikada nemojte da koristite osigurač kapaciteta (u amperima) koji odstupa od propisanog.

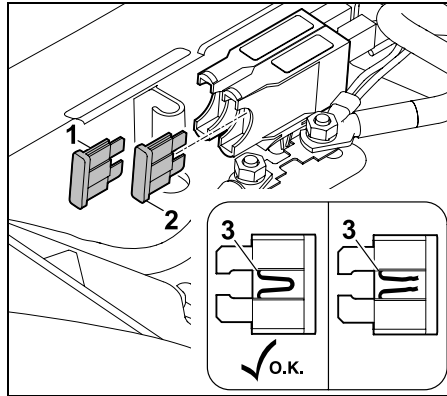


Ukoliko novi osigurač pregori ubrzo nakon postavljanja, moguće je da je to zbog kvara (npr. kratkog spoja). Preporučuje se da zatražite pomoć ovlašćenog distributera. STIHL preporučuje ovlašćenog STIHL distributera.

Provera utičnog osigurača:

- Isključite motor sa unutrašnjim sagorevanjem. (⇒ 12.3)
- Aktivirajte parkirnu kočnicu. (⇒ 8.12)
- Izvucite ključ za paljenje i stavite ga na bezbedno mesto.

- Otvorite pregradu za akumulator. (⇒ 14.17)



Izvucite utične osigurače (1,2). Vizuelnom proverom utvrdite da li je žica koja prolazi kroz plastiku (3) oštećena (pregorela). Zamenite oštećene osigurače.

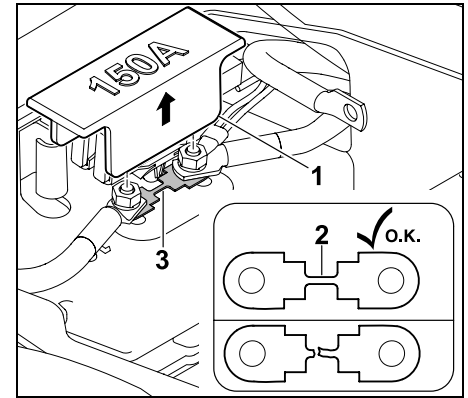
Mehanizam za punjenje (1): 15 A Električni sklopovi (2): 10 A

- Zatvorite pregradu za akumulator. (⇒ 14.17)

Provera glavnog osigurača:

Nominalna struja:
150 ampera

- Isključite motor sa unutrašnjim sagorevanjem. (⇒ 12.3)
- Aktivirajte parkirnu kočnicu. (⇒ 8.12)
- Izvucite ključ za paljenje i stavite ga na bezbedno mesto.
- Otvorite pregradu za akumulator. (⇒ 14.17)



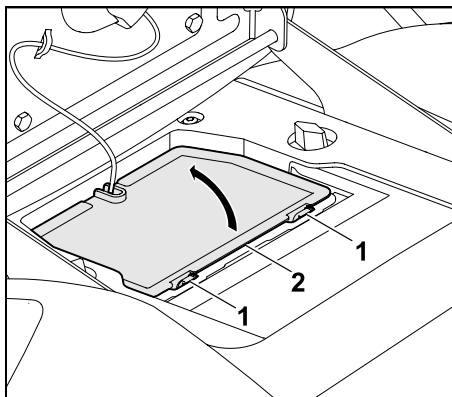
Skinite poklopac (1). Vizuelnom proverom ustanovite da li je žica (2) oštećena (pregorela). Ako je žica oštećena, ovlašćeni distributer mora da zameni osigurač (3). STIHL preporučuje ovlašćenog STIHL distributera. Ponovo postavite poklopac (1).

- Zatvorite pregradu za akumulator. (⇒ 14.17)

14.17 Pregrada za akumulator

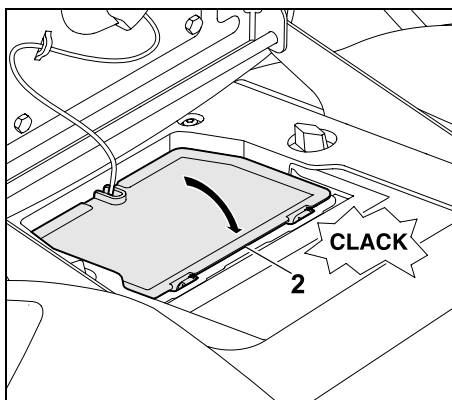
- Isključite motor sa unutrašnjim sagorevanjem. (⇒ 12.3)
- Aktivirajte parkirnu kočnicu. (⇒ 8.12)
- Izvucite ključ za paljenje i čuvajte ga na bezbednom mestu.
- Podesite sedište vozača u srednji položaj.

Otvaranje pregrade za akumulator:



Pritisnite i držite uške za zadržavanje (1) za pokrivanje pregrade za akumulator (2). Preklopite poklopac pregrade za akumulator (2) prema gore.

Zatvoriti pregradu za akumulator:



Poklopac pregrade za akumulator (2) na strani kabla zakačite za mehanizam za zadržavanje.

Sklopite poklopac pregrade za akumulator (2) prema dole.

Pažljivo pritisnite poklopac pregrade za akumulator (2) dok ne nalegne.

14.18 Akumulator



Opasnost od povrede!

Kod odspajanja akumulatora uvek prvo isključite crni minus kabl (-) a zatim crveni plus kabl (+)!

Kod priključivanja akumulatora uvek prvo priključite crveni plus kabl (+).



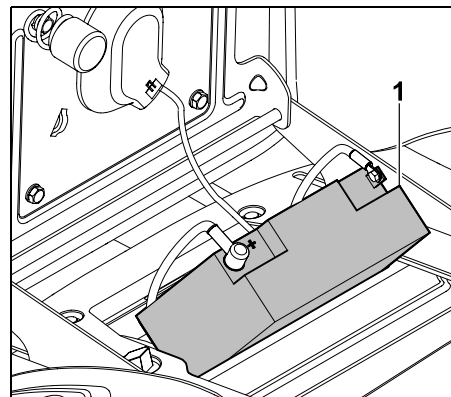
Akumulator ne zahteva održavanje i mora da se zameni samo prilikom oštećenja ili da se demontira pri dužem stavljanju van pogona (npr. zimska pauza).

Demontirajte akumulator pre odlaganja uređaja.

Akumulator ne bacajte u komunalni otpad, već predajte ovlašćenom distributeru ili na sabirnom mestu za problematične materije.

- Isključite motor sa unutrašnjim sagorevanjem. (⇒ 12.3)
- Aktivirajte parkirnu kočnicu. (⇒ 8.12)
- Izvucite ključ za paljenje i čuvajte ga na bezbednom mestu.
- Otvorite pregradu za akumulator. (⇒ 14.17)

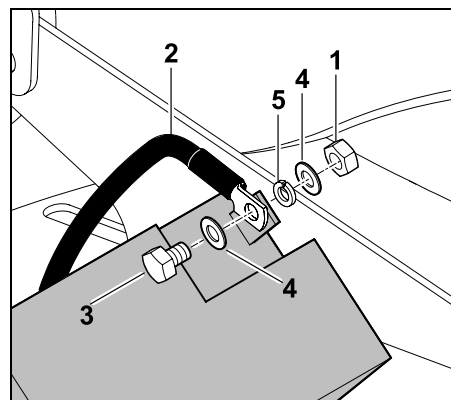
Odlaganje akumulatora:



Odložite akumulator (1) koso na poklopac radi priključivanja odn. isključivanja. Pažnja: Proverite bezbedan položaj.

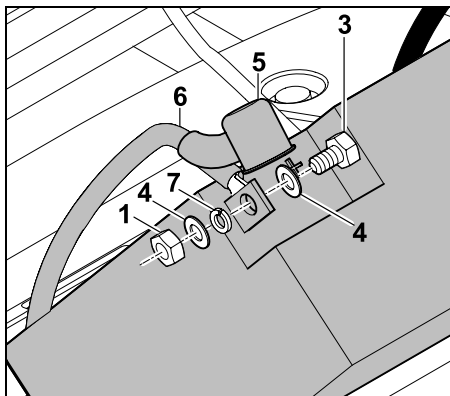
Isključivanje akumulatora:

- Odložite akumulator. (⇒ 14.18)



Odvrtite navrtku (1) crnog priključnog kabla (2) pomoću dva ključa SW8 i izvadite zavrtnaj (3), podloške (4) opružni prsten (5) i navrtku (1).

Skinite crni priključni kabl (2) sa minus pola (-) akumulatora.



Skinuti pokrivnu kapicu (5). Odvijte navrtku (1) crvenog priključnog kabla (6) pomoću dva ključa SW8 sa plus pola (+) akumulatora i odvrnite je. Uklonite zavrtnanj (3), podloške (4), opružni prsten (7) i navrtku (1). Skinite crveni priključni kabl (6) sa plus pola (+).

- Po potrebi izvadite akumulator.
- U svrhu čuvanja ponovo navrnite zavrtnje, podloške i navrtke na minus pol (-) i na plus pol (+) akumulatora.
- Po potrebi zatvorite pregradu za akumulator. (⇒ 14.17)

Spajanje akumulatora:



Pre ugradnje proverite napunjenost.

Ako se ne dostigne minimalni napon, akumulator još pre ugradnje treba potpuno napuniti pomoću punjača.

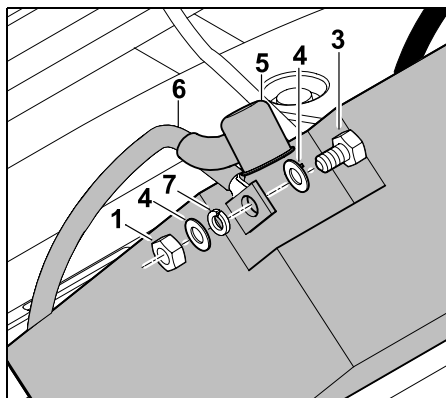
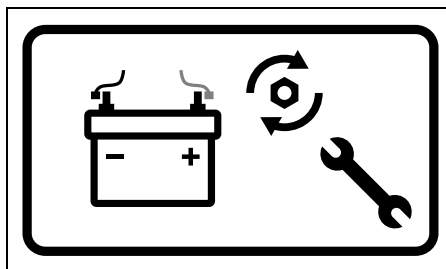
Minimalni napon: 11,5 V

- Odložite akumulator.
- Po potrebi skinite vijke, podloške i matice s akumulatora.



Opasnost od požara!

Obavezno se pridržavajte propisanog obrtnog momenta. Pazite da su navojni spojevi na polovima uvek čvrsto pritegnut, kako bi se sprečila oštećenja usled varničenja.

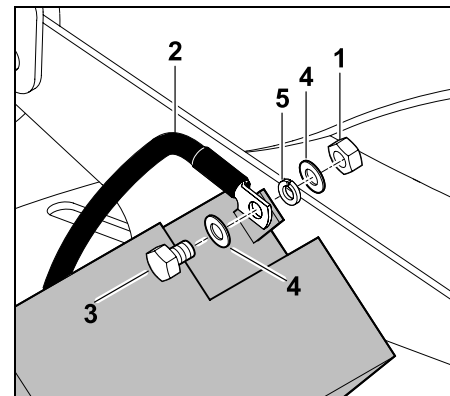


Plus pol (+): Priključnu stezaljku crvenog priključnog kabla postavite (6) sa zavrtnjem (3), podloškama (4), opružnim prstenom (7) i navrtkom (1) na plus pol baterije.

Pritegnite navojni spoj pomoću dva ključa za vijke SW8.

Momenat zatezanja: 6-8 Nm

Potpuno navucite kapicu (5) preko navojnog spoja.



Minus pol (-): Priključnu stezaljku crnog priključnog kabla postavite (2) sa zavrtnjem (3), podloškama (4), opružnim prstenom (5) i navrtkom (1) na minus pol baterije.

Pritegnite navojni spoj pomoću dva ključa za vijke SW8.

Momenat zatezanja: 6-8 Nm

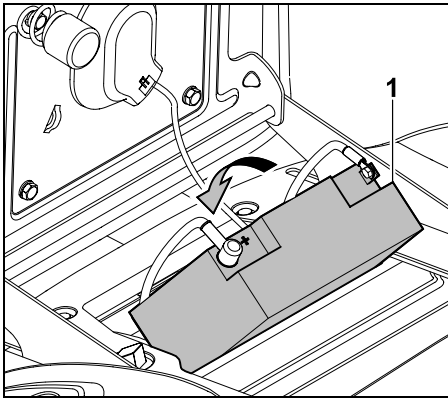
- Umetnite akumulator.

Vađenje akumulatora:

- Odspojite akumulator. (⇒ 14.18)
- Izvucite akumulator.

Stavljanje akumulatora:

- Otvorite pregradu za akumulator. (⇒ 14.17)
- Priključite akumulator. (⇒ 14.18)



Stavite akumulator (1). Oba priključna kabla propisno smestite u pregradu za akumulator.

- Zatvorite pregradu za akumulator. (⇒ 14.17)

14.19 Punjenje akumulatora pomoću utikača za punjenje

Na utikač za punjenje možete da priključite STIHL uređaj za punjenje ACB 010 ili STIHL dijagnostički uređaj za punjenje ADL 012 (ni jedan ni drugi se ne isporučuju uz uređaj).

Pomoću STIHL uređaja za punjenje ACB 010 moguće je isključivo punjenje radi održavanja.

Pomoću dijagnostičkog uređaja za punjenje ADL 012 moguće je obaviti i punjenje radi održavanja i potpuno punjenje (punjenje praznog akumulatora).



Pazite da ne oštetite uređaj!

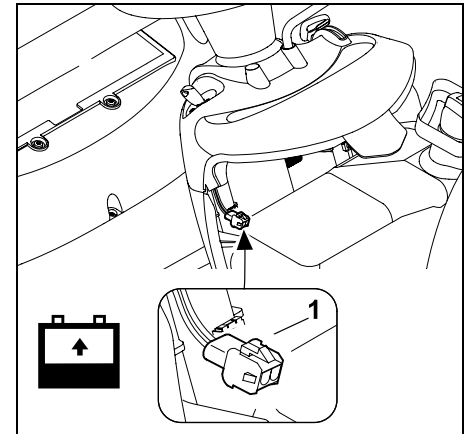
Nikada nemojte da puniti akumulator kada je motor sa unutrašnjim sagorevanjem pokrenut. Na utikač za punjenje smete da priključuje isključivo STIHL uređaj za punjenje ACB 010 ili STIHL dijagnostički uređaj za punjenje ADL 012. Drugi uređaji za punjenje, a posebno oni s većom strujom punjenja mogu da oštete uređaj. Ako želite da puniti akumulator drugim uređajima za punjenje, neophodno je da ga prethodno demontirate.

Pre priključivanja:

- Pročitajte i pridržavajte se napomena iz uputstva za upotrebu STIHL uređaja za punjenje.
- Pročitajte i pridržavajte se napomena iz lista priloženog uz akumulator.

Priključivanje:

- Isključite motor sa unutrašnjim sagorevanjem. (⇒ 12.3)
- Aktivirajte parkirnu kočnicu. (⇒ 8.12)
- Otvorite haubu motora. (⇒ 14.3)



Na utikač za punjenje (1) sme da se priključuje isključivo STIHL uređaj za punjenje ACB 010 ili STIHL uređaj za punjenje ADL 012.

14.20 Motor sa unutrašnjim sagorevanjem

Pridržavajte se uputstva za rukovanje i održavanje koje možete pronaći u priloženom uputstvu za motor sa unutrašnjim sagorevanjem. Za dug vek trajanja naročito su važni dovoljan nivo ulja i redovna zamena filtera motornog ulja i vazduha.

14.21 Menjač

Nije potrebno da korisnik održava menjač. Prilikom redovnih kontrola uređaja od strane ovlašćenog distributera, obavljaju se neophodni radovi na održavanju menjača.

14.22 Čuvanje

- Uređaj čuvajte u zatvorenoj suvojoj prostoriji u kojoj nema puno prašine, izvan domašaja dece i neovlašćenih osoba.
- Moguće smetnje na uređaju po pravilu treba otkloniti pre skladištenja da bi uređaj uvek bio u stanju bezbednom za rad.
- Zatvorite slavinu za gorivo. (⇒ 14.8)
- Izvucite ključ za paljenje i ostavite ga na mestu koje je van domašaja neovlašćenih osoba, a posebno dece.

14.23 Skladištenje pri dužim pauzama (npr. zimska pauza)

- Pažljivo očistite sve spoljne delove motora sa unutrašnjim sagorevanjem i uređaja, posebno rashladna rebra.
- Dobro nauljite, tj. podmažite sve pokretne delove.
- Ispustite gorivo iz rezervoara za gorivo i ispraznite karburator (npr. radom dok se ne isprazni).
- Aktivirajte parkirnu kočnicu. (⇒ 8.12)
- Uzmite u obzir napomene u uputstvu za upotrebu motora sa unutrašnjim sagorevanjem.
- Izvršite zamenu motornog ulja (uputstvo za upotrebu motora sa unutrašnjim sagorevanjem). (⇒ 14.13)
- Odspojite akumulator. (⇒ 14.18)
- Akumulator u potpuno napunjenom stanju skladištite u hladnoj i suvojoj prostoriji.

14.24 Posle dužih pauza (npr. zimska pauza)

- Ispitajte napon akumulatora. Ako se ne dostigne minimalni napon, akumulator još pre ugradnje treba potpuno napuniti pomoću uređaja za punjenje. Minimalni napon: 11,5 V
- Umetnite i priključite akumulator. (⇒ 14.18)
- Proverite pritisak u gumama točkova. (⇒ 14.9)
- Prekontrolišite nivo goriva i po potrebi ulijte gorivo.
- Po potrebi izvršite zamenu motornog ulja. (⇒ 14.13)
- Prekontrolišite nivo napunjenosti motornog ulja i po potrebi ga dolijte. (⇒ 14.12)

15. Transport



Opasnost od povrede!

Pre transporta pažljivo pročitajte i pridržavajte se uputstva iz poglavlja „Za vašu bezbednost“, a posebno iz potpoglavlja „Transport traktorska kosačica“.

(⇒ 4.), (⇒ 4.3)

Vrlo pažljivo vozite po rampama za utovar i pazite na to da točkovi ne prekorače bočne ivice rampi za utovar – **opasnost od pada!** Ne menjajte naglo brzinu ni smer.



Transport uređaja na javnim saobraćajnicama je dozvoljen isključivo pomoću odgovarajućeg vozila ili prikolice! **Nemojte da vučete kosilicu!**

- Pre utovara izaberite najviši nivo košenja. (⇒ 12.6)
- Poduprite prikolicu na prednjoj strani kako ne bi mogla da se preturi usled težine uređaja.
- Za utovar upotrebite odgovarajući sistem za podizanje, odnosno odgovarajuće i stabilne rampe za utovar dovoljne širine.
- Bezbedno pozicionirajte rampe za utovar i pričvrstite ih – pazite na razmak točkova i širinu traga traktorska kosačica. (⇒ 21.)
- Pazite na ravnomernu raspodelu opterećenja na prikolici.
- Nakon utovara izaberite najniži nivo košenja. (⇒ 12.6)
- Isključite motor sa unutrašnjim sagorevanjem. (⇒ 12.3)
- Na utovarnoj površini gurnite uređaj sasvim napred.
- Aktivirajte parkirnu kočnicu. (⇒ 8.12)
- Zatvorite slavinu za gorivo. (⇒ 14.8)
- Uređaj odgovarajućim sredstvima za pričvršćivanje (kaiševima, užadima itd.) zategnite i pričvrstite na prednju osovinu odn. branik.
- Dodatno na točkove postavite drvene klinove (ne isporučuju se uz uređaj) kako biste sprečili da se uređaj otkotrlja.

16. Uobičajeni rezervni delovi

Nož za košenje RT 4097 SX:
6165 702 0100

Nož za košenje RT 4112 SZ:
6165 702 0110

Zavrtnaj za nož:
9010 345 2431

Zatezni kotur:
0000 702 6600



Elementi za pričvršćivanje noža za košenje (npr. zavrtnaj za nož) moraju da se zamene prilikom zamene noža, odnosno prilikom montaže noža. Rezervni delovi mogu da se nabave kod ovlašćenog STIHL distributera.

17. Dodatna oprema

Za uređaj je dostupan sledeći pribor. Detaljnije informacije možete da dobijete od ovlašćenog STIHL distributera, na internetu (www.stihl.com), ili u STIHL katalogu.



Iz bezbednosnih razloga, uz uređaj sme da se koristi samo pribor koji je odobrila kompanija STIHL.

18. Zaštita životne sredine

Pokošena trava se ne baca u otpad, već se kompostira. Ambalaža, uređaj i dodatni pribor proizvedeni su od materijala koji se može reciklirati i treba ih odlagati u skladu sa tim.



Odvajeno i ekološki prihvatljivo odlaganje ostataka materijala povećava mogućnost ponovne upotrebe kvalitetnog materijala. Iz tog razloga, nakon isteka uobičajenog veka upotrebe uređaj treba odneti na mesto za prikupljanje kvalitetnog materijala.

Otpadne proizvode poput otpadnog ulja (motornog ulja, menjačkog ulja), goriva i akumulatora uvek odlažite na propisan način. Pridržavajte se lokalnih propisa! Pre odlaganja uređaja demontirajte akumulator.

Akumulator ne bacajte u komunalni otpad, već predajte ovlašćenom distributeru ili na sabirnom mestu za problematične materije.

Obratite se centru za recikliranje ili ovlašćenom distributeru za dodatne informacije o ispravnom odlaganju otpadnih proizvoda.

STIHL preporučuje ovlašćenog STIHL distributera.

19. Smanjivanje istrošenosti i izbegavanje oštećenja

Važne napomene za održavanje i negu grupe proizvoda

Kosačica sa sedištem vozača i motorom sa unutrašnjim sagorevanjem (STIHL RT)

Kompanija STIHL ne preuzima bilo kakvu odgovornost za materijalnu štetu i povrede osoba koje nastanu usled nepoštovanja napomena u uputstvu za rukovanje, a posebno onih koje se odnose na bezbednost, rukovanje i održavanje ili usled korišćenja nedozvoljenih ugradnih uređaja ili rezervnih delova.

Molimo vas da se obavezno pridržavate sledećih važnih napomena radi izbegavanja nastanka štete ili prekomernog habanja vašeg STIHL uređaja:

1. Potrošni delovi

Pojedini delovi STIHL uređaja se troše i tokom pravilne upotrebe i, u zavisnosti od vrste korišćenja i njegovog trajanja, moraju da se pravovremeno zamene.

U to se između ostalog ubrajaju i:

- Nož za košenje
- Klinasti remen
- Akumulator
- Gume
- Svećica

2. Pridržavanje uputstava iz ovog uputstva za upotrebu

Korišćenje, održavanje i skladištenje STIHL uređaja mora da se vrši pažljivo, na način koji je naveden u uputstvu za upotrebu. Korisnik će biti odgovoran za sve štete koje nastanu usled nepoštovanja bezbednosnih uputstava, kao i uputstava za rukovanje i održavanje.

To se posebno odnosi na:

- nenamensku upotrebu uređaja.
- upotrebu pogonskih goriva koje nije odobrila kompanija STIHL (maziva, benzina, motornog ulja; pogledajte uputstva proizvođača motora sa unutrašnjim sagorevanjem).
- izvršene izmene na uređaju, koje nije odobrila kompanija STIHL.
- upotrebu alata ili dodatne opreme koja nije dozvoljena za ovaj uređaj, nije pogodna ili nije odgovarajućeg kvaliteta.
- korišćenje proizvoda na sportskim ili takmičarskim manifestacijama.

- oštećenja koja su nastala kao posledica nastavka korišćenja uređaja sa neispravnim delovima.

3. Radovi na održavanju

Svi radovi navedeni u odeljku „Održavanje“ moraju se redovno provoditi.

Ukoliko korisnik nije u stanju da samostalno obavi radove na održavanju, treba da za to zaduži ovlašćenog distributera.

Kompanija STIHL preporučuje da radove na održavanju i popravke obavljate kod ovlašćenog STIHL distributera.

Ovlašćenim STIHL distributerima redovno se nude obuke i dostavljaju tehničke informacije.

Korisnik će biti odgovoran za oštećenja do kojih može doći ukoliko se ovi radovi ne obave.

U to se, između ostalog, ubrajaju:

- korozija i druga oštećenja usled neadekvatnog skladištenja.
- oštećenja uređaja usled upotrebe rezervnih delova slabijeg kvaliteta.
- oštećenja usled neblagovremenog ili nedovoljnog održavanja tj. oštećenja usled radova na održavanju i popravci koji nisu obavljani u servisnim radionicama ovlašćenih distributera.

20. Izjava proizvođača o usaglašenosti

20.1 EC Izjava proizvođača o usaglašenosti za traktorsku kosačicu STIHL RT 4097.1 SX, RT 4112.1 SZ

STIHL Tirol GmbH
Hans Peter Stihl-Straße 5
6336 Langkampfen
Austrija

izjavljuje pod isključivom odgovornošću da je

- model: traktorska kosačica
- fabrička marka: STIHL
- tip: RT 4097.1 SX, RT 4112.1 SZ
- širina noža RT 4097.1 SX: 95 cm
- širina noža RT 4112.1 SZ: 110 cm
- serijski broj: 6165

u skladu sa relevantnim odredbama smernica 2006/42/EC, 2006/42/EC, 2014/30/EU i 2011/65/EU, kao i da je dizajnirana i proizvedena u skladu sa verzijama sledećih standarda, važećih za datum proizvodnje: EN ISO 5395-1, EN ISO 5395-3 i 2014/30/EU.

Institucija koja je obavila kontrolu:
TÜV Rheinland LGA Products GmbH
Tillystraße 2
90431 Nürnberg, DE

Utvrđivanje izmerenog i garantovanog nivoa zvučne snage izvršeno je prema direktivi 2000/14/EC, aneks VIII.

RT 4097.1 SX

- Izmereni nivo zvučne snage: 99,2 dB(A)

- Garantovani nivo zvučne snage: 100 dB(A)

RT 4112.1 SZ

- Izmereni nivo zvučne snage: 99,7 dB(A)
- Garantovani nivo zvučne snage: 100 dB(A)

Tehnička dokumentacija je sastavni deo STIHL Tirol GmbH.

Godina proizvodnje i broj mašine navedeni su na traktorskoj kosačici.

Langkampfen, 02.05.2021.

STIHL Tirol GmbH

Ovlašćeni predstavnik



Matthias Fleischer, direktor sektora za istraživanje i razvoj

Ovlašćeni predstavnik



Sven Zimmermann, direktor sektora za kvalitet

21. Tehnički podaci

RT 4097 SX, RT 4112 SZ:

Serijski broj	6165
Motor sa unutrašnjim sagorevanjem, vrsta	4-taktni motor sa unutrašnjim sagorevanjem
Rezervoar za gorivo	9 l
Uređaj za startovanje motora	Ključ za paljenje električnim startovanjem
Tip akumulatora	Olovni gel
Nominalni napon	12 V
Momentat zatezanja zavrtnja za nož	65 - 70 Nm
Pogon zadnjih točkova	Kontinuirani napred / kontinuirani nazad
Slavina za gorivo	Da
Visina košenja	35 -90 mm
Pritisak vazduha u prednjim točkovima	0,8 - 1 bar
Pritisak vazduha u zadnjim točkovima	0,6 - 0,8 bar
Mereno prema EN ISO 5395-3:	
Nivo zvučnog pritiska na radnom mestu	
L_{pA}	86 dB(A)
Odstupanje K_{pA}	2 dB(A)
RT 4097.1 SX:	
Tip motora	EVC 4000
Zapremina	452 cm ³
Izlazni broj obrtaja motora	3100 o/min

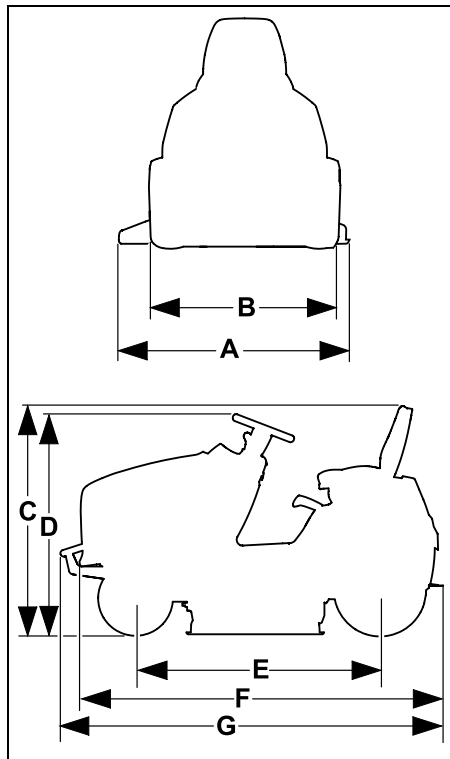
RT 4097.1 SX:

Nominalna snaga pri nominalnom broju obrtaja	8,9 kW - o/min
Prema smernici 2000/14/EC / S.I. 2001/1701:	
Garantovani nivo zvučne snage L_{WAAd}	100 dB(A)
Odstupanje K_{WA}	1,2 dB(A)
Mereno prema EN ISO 5395-3, EN 1032:	
Vibracije na sedištu (ubrzanje celog tela)	
a_w	0,50 m/s ²
Odstupanje K_w	0,25 m/s ²
Mereno prema EN ISO 5395-3, EN 20643:	
Vibracije na upravljaču a_{hw}	2,80 m/s ²
Odstupanje K_{hw}	1,40 m/s ²
Navedeni parametri vibracija prema EN 12096	
Širina noža	95 cm
Prednji točkovi	15x6.00-6
Zadnji točkovi	18x8.50-8
Težina sa mehanizmom za košenje	197 kg
RT 4112.1 SZ:	
Tip motora	EVC 7000
Zapremina	635 cm ³
Izlazni broj obrtaja motora	2800 o/min
Nominalna snaga pri nominalnom broju obrtaja	12,6 - 2800 kW - o/min
Prema smernici 2006/42/EC:	
Garantovani nivo zvučne snage L_{WAAd}	100 dB(A)
Odstupanje K_{WA}	0,7 dB(A)

RT 4112.1 SZ:

Mereno prema EN ISO 5395-1, EN ISO 5395-3, EN 1032:	
Vibracije na sedištu (ubrzanje celog tela)	
a_w	0,50 m/s ²
Odstupanje K_w	0,25 m/s ²
Mereno prema EN ISO 5395-3, EN 20643:	
Vibracije na upravljaču a_{hw}	2,50 m/s ²
Odstupanje K_{hw}	1,25 m/s ²
Navedeni parametri vibracija prema EN 12096	
Širina noža	110 cm
Prednji točkovi	16x7,50-8
Zadnji točkovi	20x10,00-8
Težina sa mehanizmom za košenje	221 kg

21.1 Dimenzije



RT 4097.1 SX:

A =	1160 mm
B =	978 mm
C =	1145 mm
D =	1135 mm
E =	1247 mm
F =	1870 mm

RT 4112.1 SZ:

A =	1316 mm
B =	1012 mm
C =	1165 mm
D =	1150 mm
E =	1247 mm
F =	1870 mm
G =	1914 mm

21.2 REACH

REACH predstavlja uredbu EZ koja uređuje pitanja registracije, evaluacije, autorizacije i restrikcije u upotrebi hemikalija.

Informacije o ispunjavanju REACH uredbe (EZ) br. 1907/2006 su navedene pod www.stihl.com/reach.

22. Traženje grešaka

✘ Po potrebi potražite distributera. Kompanija STIHL vam preporučuje ovlašćenog STIHL distributera.

📖 Pogledajte uputstvo za upotrebu motora sa unutrašnjim sagorevanjem.

Smetnja:

Pokretač se okreće, ali se motor sa unutrašnjim sagorevanjem ne pokreće.

Mogući uzrok:

- Ručica za gas u je položaju MIN.
- Položaj za prigušivanje (ručica za gas) nije izabran.
- Dugme prigušnice nije aktivirano (RT 4112 SZ).
- Nema goriva u rezervoaru.
- Slavina za gorivo je zatvorena.
- Nedovoljan dovod goriva.
- Svećica je prekrivena čađi ili oštećena.
- Pogrešan razmak elektroda.
- Utikač za svećice je izvučen iz svećice.
- Motor sa unutrašnjim sagorevanjem je „presisao“ zbog više pokušaja pokretanja.
- Filter za vazduh je zapušten.
- Akumulator je gotovo prazan.

Rešenje:

- Postavite ručicu za gas u položaj MAX.
- Postavite ručicu za gas u položaj za prigušivanje. (⇒ 8.2)
- Pritisnuti dugme prigušnice (RT 4112 SZ). (⇒ 8.4)
- Dolijte gorivo.
- Otvorite slavinu za gorivo. (⇒ 14.8)
- Proverite filter za gorivo. (📖)
- Očistite ili zamenite svećicu. (📖)
- Podesite razmak između elektroda. (✘)

- Postavite utikač za svećice; proverite vezu između kabla za pokretanje i utičnice. (✖)
- Odvrnite svećicu i osušite je; gurnite ručicu za gas u položaj MIN i dok je svećica uklonjena više puta pokušajte pokretanje; zavrnite svećicu i postavite utikač za svećice. (📖)
- Očistite filter za vazduh. (📖)
- Proverite napunjenost akumulatora i po potrebi ga napunite. (⇒ 14.19)

Smetnja:

Pokretač ne radi.

Mogući uzrok:

- Bezbednosni uređaji blokiraju pokretač.
- Akumulator nije priključen ili je loše priključen.
- Akumulator je potpuno ispražnjen, odnosno nije dovoljno napunjen.
- Glavni osigurač (150 A) nije ispravan.
- Pogrešan priključak mase na motoru sa unutrašnjim sagorevanjem ili šasijom.
- Pokretač nije ispravan.

Rešenje:

- Poštujte sve bezbednosne uređaje. (⇒ 11.)
- Proverite priključke akumulatora. (⇒ 14.18)
- Napunite akumulator. (⇒ 14.19)
- Zamenite glavni osigurač. (✖)
- Proverite priključni kabl na akumulatoru i na šasiji. (✖)
- Popravite pokretač. (✖)

Smetnja:

Otežano pokretanje ili smanjena snaga motora sa unutrašnjim sagorevanjem.

Mogući uzrok:

- Voda se nalazi u rezervoaru za gorivo ili u karburatoru; karburator je zapušten.
- Zaprljan je rezervoar za gorivo.

- Zaprljan je filter za vazduh.
- Svećica je čađava.
- Košenje previsoke ili previše vlažne trave.

Rešenje:

- Ispraznite rezervoar za gorivo. Očistite rezervoar za gorivo, vodove za gorivo i karburator. (✖)
- Očistite rezervoar za gorivo. (✖)
- Očistite/zamenite filter za vazduh. (📖)
- Očistite svećicu. (📖)
- Prilagodite nivo košenja i brzinu vožnje uslovima košenja.

Smetnja:

Motor sa unutrašnjim sagorevanjem se pregreva.

Mogući uzrok:

- Rashladna rebra su zaprljana.
- Prenizak nivo motornog ulja.
- Klinasti remen je pohaban.

Rešenje:

- Očistite rashladna rebra. (📖)
- Proverite nivo napunjenosti motornog ulja i dopunite ulje. (⇒ 14.12)
- Zamenite klinasti remen. (✖)

Smetnja:

Uređaj se ne kreće.

Mogući uzrok:

- Menjač odvojen.
- Klinasti remen (menjač) se otkatio.
- Klinasti remen (menjač) je pohaban ili oštećen.
- Nedostaje prizmatičan klin između zadnje osovine i zadnjih točkova.

Rešenje:

- Spojite menjač (poluga za jednosmernu spojnicu menjača). (⇒ 8.14)
- Zakačite klinasti remen (menjač). (✖)
- Zamenite klinasti remen (menjač). (✖)

- Montirajte prizmatičan klin. (⇒ 14.10)

Smetnja:

Jake vibracije u toku rada.

Mogući uzrok:

- Noževi za košenje ne rade uravnoteženo zbog pogrešnog oštrenja ili oštećenja.
- Zavrtnji za nož nisu čvrsto pritegnuti.
- Deo za pričvršćivanje motora sa unutrašnjim sagorevanjem nije čvrsto pritegnut.
- Klinasti remen oštećen.

Pomoć:

- Ponovo naoštrite i uravnotežite noževe za košenje odn. zamenite noževe za košenje. (⇒ 14.6)
- Pritegnite zavrtnje za nož vodeći računa o zadatom obrtnom momentu. (⇒ 14.6)
- Čvrsto pritegnite deo za pričvršćivanje motora sa unutrašnjim sagorevanjem. (✖)
- Zamenite klinasti remen. (✖)

Smetnja:

Neuredno sečenje, travnjak posle košenja postaje žut.

Mogući uzrok:

- Nož za košenje je tup ili istrošen.
- Prevelika brzina vožnje u odnosu na uslove košenja (stepen sečenja, karakteristika travnjaka).
- Nije podešen maksimalan broj obrtaja motora sa unutrašnjim sagorevanjem (ručica za gas nije u položaju MAX).
- Podešavanje mehanizma nije u redu.
- Otvor za izbacivanje na mehanizmu za košenje je začepljen.

- Mehanizam za košenje je zaprljan ostacima trave (zalepljeni na unutrašnjoj strani kućišta mehanizma za košenje).

Pomoć:

- Naoštrite ili zamenite noževe za košenje (vodite računa o granicama istrošenosti). (⇒ 14.6)
- Smanjite brzinu vožnje ili izaberite viši stepen sečenja.
- Podesite ručicu za gas u položaj MAX. (⇒ 8.2)
- Proverite podešavanje mehanizma za košenje i po potrebi ispravno podesite mehanizam za košenje. (⇒ 14.7)
- Očistite otvor za izbacivanje na mehanizmu za košenje od ostataka trave.
- Očistite unutrašnju stranu mehanizma za košenje.

Smetnja:

Otvor za izbacivanje na mehanizmu za košenje je začepljen.

Mogući uzrok:

- Krilca noževa za košenje su istrošena ili oštećena.
- Košenje previsoke ili previše vlažne trave.
- Brzina kretanja je prevelika u odnosu na podešeni stepen sečenja.
- Nije podešen maksimalan broj obrtaja motora sa unutrašnjim sagorevanjem (ručica za gas nije u položaju MAX).
- Pogrešan smer vožnje pri košenju.

Pomoć:

- Zamenite nož za košenje. (⇒ 14.6)
- Kosite travnjak u dva košenja: 1. Podesite postupak košenja sa najvišim stepenom sečenja, 2. Postupak košenja sa željenim stepenom sečenja.

- Smanjite brzinu vožnje ili izaberite viši stepen sečenja.
- Podesite ručicu za gas u položaj MAX. (⇒ 8.2) (⇒ 8.3)
- Izaberite ispravan smer vožnje pri košenju.

Smetnja:

Uređaj ne izbacuje ravnomerno.

Mogući uzrok:

- Trava je previše vlažna i usled toga preteška.
- Prevelika brzina vožnje u odnosu na uslove košenja (stepen sečenja, karakteristika travnjaka).
- Trava je previsoka.
- Izabran je previše nizak stepen sečenja.
- Noževi za košenje su otupeli ili istrošeni.
- Krilca noževa za košenje su oštećena.
- Pogrešan smer vožnje pri košenju.
- Mehanizam za košenje (unutrašnja strana) je zaprljan ostacima trave (ostaci trave od poslednjeg košenja).

Pomoć:

- Pričekajte dok se travnjak ne osuši.
- Smanjite brzinu vožnje ili izaberite viši stepen sečenja. (⇒ 12.6) (⇒ 12.4)
- Kosite travnjak u dva košenja: 1. Podesite postupak košenja sa najvišim stepenom sečenja, 2. Postupak košenja sa željenim stepenom sečenja.
- Izaberite viši stepen sečenja. (⇒ 12.6)
- Naoštrite ili zamenite noževe za košenje. (⇒ 14.6)
- Zamenite nož za košenje.
- Izaberite ispravan smer vožnje pri košenju. (⇒ 8.7)
- Očistite unutrašnju stranu mehanizma za košenje. (⇒ 14.2)

Smetnja:

Noževi za košenje se ne uključuju, tj. ne okreću se.

Mogući uzrok:

- Bezbednosni uređaji sprečavaju uključivanje noževa za košenje.
- Klinasti remen (mehanizam za košenje) se pohabao, otkatio ili je oštećen.

Rešenje:

- Proverite da li ispunjeni svi bezbednosni preduslovi za uključivanje noževa za košenje. (⇒ 11.)
- Proverite klinasti remen (mehanizam za košenje) i po potrebi ga zamenite. (✘)

Smetnja:

Motor sa unutrašnjim sagorevanjem se gasi prilikom priključivanja mehanizma za košenje.

Mogući uzrok:

- Korisnik ne sedi ili ne sedi pravilno na sedištu vozača.
- Kontaktni prekidač sedišta ili kablovi su neispravni.

Pomoć:

- Sednite na sedište vozača ili promenite položaj sedenja.
- Popravite/zamenite kontaktni prekidač sedišta ili kablove. (✘)

Smetnja:

Mehanizam za košenje se odvaja prilikom košenja tokom vožnje unazad.

Mogući uzrok:

- Nije aktiviran bezbednosni prekidač za košenje unazad.

Rešenje:

- Odobrite korišćenje noža za košenje unutar vremenskog intervala (od 5 sekundi pre do 1 sekunde nakon spajanja, odnosno promene smeru vožnje). (⇒ 8.6)

Smetnja:

Motor sa unutrašnjim sagorevanjem se gasi prilikom napuštanja sedišta vozača.

Mogući uzrok:

- Parkirna kočnica nije aktivirana.
- Mehanizam za košenje je uključen (bezbednosni uređaj).

Pomoć:

- Aktivirati parkirnu kočnicu prilikom napuštanja sedišta vozača. (⇒ 8.12)
- Isključiti mehanizam za košenje prilikom napuštanja sedišta vozača. (⇒ 8.5)

Smetnja:

Začuče se 3 kratka uzastopna zvučna signala.

Mogući uzrok:

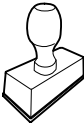
- Kvar na kontaktnom prekidaču sedišta ili električni kvar (kratak spoj).

Rešenje:

- Okrenite ključ za paljenje u položaj „Motor sa unutrašnjim sagorevanjem isključen“ i obavite samodijagnostiku. (⇒ 9.1)

23. Plan servisiranja

23.1 Potvrda primopredaje

Model:	_____
Serjski broj:	<input type="text"/> <input type="text"/> <input type="text"/> <input type="text"/> <input type="text"/> <input type="text"/> <input type="text"/> <input type="text"/> <input type="text"/>
Datum:	<input type="text"/> <input type="text"/> <input type="text"/> <input type="text"/> <input type="text"/> <input type="text"/>
	
Sledeći servis	
Datum:	<input type="text"/> <input type="text"/> <input type="text"/> <input type="text"/> <input type="text"/> <input type="text"/>

23.2 Potvrda servisiranja



Ovo uputstvo za upotrebu prilikom radova na održavanju dostavite ovlašćenom STIHL distributeru. On će u odštampanim poljima potvrditi da su servisni radovi izvršeni.



Servisiranje obavljeno na dan



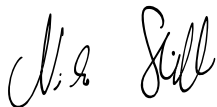
Datum sledećeg servisiranja

Cijenjeni kupci!

hvala vam što ste se odlučili za proizvod tvrtke STIHL. Mi razvijamo i proizvodimo svoje proizvode prema vrhunskim standardima kvalitete, u skladu s potrebama naših klijenata. Tako nastaju vrhunski pouzdani proizvodi prikladni i za najzahtjevnije radove.

STIHL znači i vrhunsku kvalitetu servisa. Naše ovlaštene trgovine jamče stručno savjetovanje i upute, kao i sveobuhvatnu tehničku pomoć.

Zahvaljujemo vam na povjerenju i želimo vam puno zadovoljstva pri radu s proizvodom STIHL.



Dr. Nikolas Stihl

VAŽNO! PRIJE UPOTREBE PROČITATI I POHRANITI.

1. Sadržaj

O ovim uputama za uporabu	212
Općenito	212
Naputci uz čitanje ovih uputa za uporabu	212
Opis uređaja	214
Za vašu sigurnost	215
Općenito	215
Vježba – Upoznavanje rada s uređajem	216
Transport traktorske kosilice	216
Punjenje goriva – rukovanje benzinom	217
Odjeća i oprema	217
Prije rada	218
Za vrijeme rada	218
Održavanje i popravci	221
Skladištenje kod duljeg nekorištenja	222
Odlaganje	223
Opis simbola	223
Opseg isporuke	224
Radovi prije prvog stavljanja u pogon	224
Upravljački elementi	224
Kontakt brava	224
Ručica gasa s funkcijom prigušnice (RT 4097 SX)	225
Ručica gasa (RT 4112 SZ)	226
Gumb prigušnice (RT 4112 SZ)	226
Prekidač kutije s nožem za košnju	226
Sigurnosni prekidač za košnju unatrag	227
Poluga za odabir smjera vožnje	227
Volan	228
Namještanje sjedala vozača	228
Pogonska papučica	228
Papučica kočnice	228
Parkirna kočnica	229
Poluga sustava za namještanje visine reza	229
Poluga za slobodan hod mjenjača	230
Elektronika	231
Samodijagnoza prilikom pokretanja	231
Kvar na traktorskoj kosilici za vrijeme rada	231
Smetnja na elektronicima	231
Napomene uz rad	231
Košnja	232
Sigurnosne naprave	233
Pokretanje uređaja	233
Punjenje goriva	233
Pokretanje motora s unutarnjim izgaranjem	234
Isključivanje motora s unutarnjim izgaranjem	235
Vožnja	235
Kočenje	235
Namještanje visine reza	236
Košnja	236
Povlačenje tereta	236
Rad na strminama	237
Kutija s nožem za košnju	237
Demontaža kutije s nožem za košnju	237
Montaža kutije s nožem za košnju	239
Održavanje	241
Plan održavanja	241
Čišćenje uređaja	242
Otvaranje poklopca motora	242
Zatvaranje poklopca motora	243
Provjera sigurnosnih naprava	243
Održavanje noževa za košnju	244

Provjera položaja ugradnje kutije s nožem za košnju	246	REACH	259
Pipac za gorivo	246	Traženje pogrešaka	259
Tlak u gumama	246	Servisni plan	262
Zamjena kotača	247	Potvrda predaje	262
Podmazivanje	248	Potvrda servisa	262
Provjera razine motornog ulja	249		
Zamjena motornog ulja	249		
Punjenje motornog ulja	250		
Zamjena žarulje reflektora	250		
Osigurači	250		
Pretinac za akumulator	251		
Akumulatorska baterija	252		
Punjenje akumulatora preko utikača za punjenje	253		
Motor s unutarnjim izgaranjem	254		
Mjenjač	254		
Skladištenje	254		
Stavljanje izvan funkcije na duže vrijeme (npr. zimska pauza)	254		
Nakon duljih pauza (npr. zimska pauza)	255		
Transport	255		
Uobičajeni rezervni dijelovi	255		
Dodatni pribor	255		
Zaštita okoliša	255		
Minimaliziranje trošenja i izbjegavanje šteta	256		
Izjava o usklađenosti	256		
EU izjava o usklađenosti za traktorsku kosilicu STIHL RT 4097.1 SX, RT 4112.1 SZ	256		
Servisa - Rezervni dijelovi	257		
Adresa glavne uprave tvrtke STIHL	257		
Adrese distributera STIHL	257		
Adrese uvoznika STIHL	257		
Tehnički podaci	258		
Dimenzije	259		

2. O ovim uputama za uporabu

2.1 Općenito

Ove su upute za uporabu **originalne upute** proizvođača u smislu EU direktive 2006/42/EC.

STIHL neprestano radi na razvoju svojih proizvoda pa stoga zadržava pravo na izmjene u oblikovanju, tehničkoj izvedbi i opremi uređaja.

Stoga se na temelju podataka i slika iz ovih uputa ne mogu postavljati nikakvi zahtjevi.

U ovim uputama za uporabu mogu biti opisani modeli koji nisu dostupni u svakoj državi.

Ove upute za uporabu zaštićene su zakonom o autorskim pravima. Sva su prava zadržana, osobito pravo na umnožavanje, prijevod i obrađivanje elektroničkim sustavima.

2.2 Naputci uz čitanje ovih uputa za uporabu

Slike i tekstovi opisuju određene korake rukovanja.

U ovim uputama za uporabu objašnjeni su svi slikovni simboli koji se nalaze na uređaju.

Smjer gledanja:

Smjer gledanja s obzirom na uporabu pojmova „**lijevo**“ i „**desno**“ u ovim uputama:

Korisnik stoji iza uređaja i gleda prema naprijed u smjeru kretanja.

Referenca na poglavlja:

Reference na odgovarajuća poglavlja i potpoglavlja za daljnja objašnjenja označene su strelicom. Sljedeći primjer prikazuje referencu na poglavlje: (⇒ 4.)

Označavanje tekstualnih odlomaka:

Opisane upute mogu biti označene kao u sljedećim primjerima.

Postupci koji od korisnika zahtijevaju određeni zahvat:

- Otpustite vijak (1) ključem za vijke, aktivirajte polugu (2) ...

Opća nabranjanja:

- Uporaba proizvoda u sportske ili natjecateljske svrhe

Tekstovi s dodatnim značenjem:

Kako bi se tekstualni odlomci s dodatnim značenjem posebno istaknuli u ovim uputama za uporabu, označeni su jednim od dolje opisanih simbola.



Opasnost!

Opasnost od nezgoda i teških ozljeda. Treba slijediti određeni način ponašanja ili odustati od određenog načina ponašanja.



Upozorenje!

Opasnost od ozljeda. Određeno ponašanje sprječava moguće ili vjerojatne ozljede.



Oprez!

Lake ozljede, odn. materijalne štete koje se mogu spriječiti određenim ponašanjem.



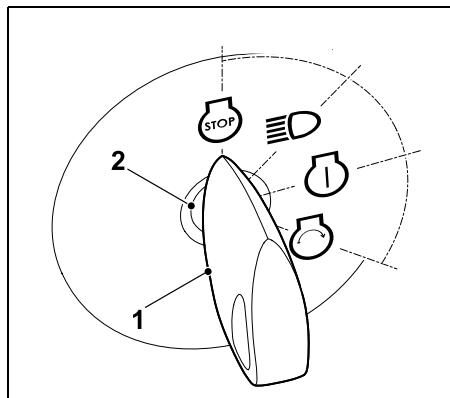
Napomena

Informacija koja će vam omogućiti bolju iskorisćenost uređaja i izbjegavanje mogućih pogrešaka pri uporabi.

Slike s tekstualnim odlomcima:

Opis koraka pri rukovanju s izravnom poveznicom na sliku možete pronaći neposredno nakon slike s odgovarajućim pozicijskim brojevima.

Primjer:



Ključ za paljenje (1) utaknite u kontakt bravu (2).

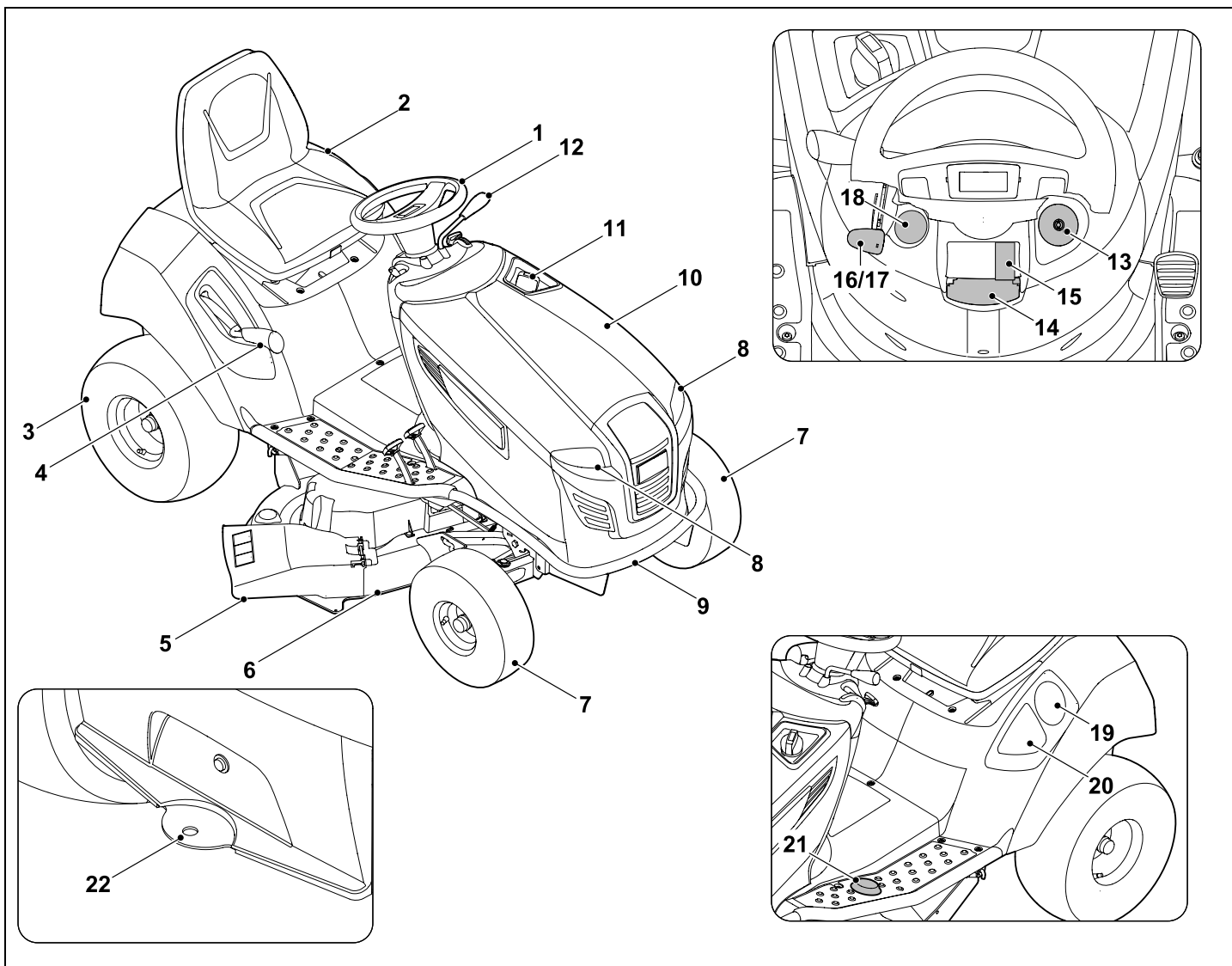
Tekstovi povezani sa slikom:

Slike koje objašnjavaju uporabu uređaja možete pronaći na samom početku ovih uputa za uporabu.

Simbol kamere služi za povezivanje slika na stranicama sa slikama i dotičnog dijela teksta u uputama za uporabu.



3. Opis uređaja



- 1 Volan
- 2 Sjedalo vozača
- 3 Stražnji kotač
- 4 Poluga sustava za namještanje visine reza
- 5 Deflektorska zaklopka
- 6 Kutija s nožem za košnju
- 7 Prednji kotač
- 8 Reflektor
- 9 Branik (RT 4112 SZ)
- 10 Poklopac motora
- 11 Poklopac spremnika
- 12 Poluga za odabir smjera vožnje (naprijed - natrag)
- 13 Kontakt brava
- 14 Poluga parkirne kočnice
- 15 Sklopka kutije s nožem za košnju
- 16 Ručica gasa s funkcijom prigušnice (RT 4097 SX)
- 17 Ručica gasa (RT 4112 SZ)
- 18 Gumb prigušnice (RT 4112 SZ)
- 19 Držač za piće
- 20 Pretinac za skladištenje
- 21 Sigurnosni prekidač za košnju unatrag
- 22 Spojka za prikolicu

4. Za vašu sigurnost

4.1 Općenito



Pri radu s uređajem morate se bezuvjetno pridržavati ovih propisa za zaštitu od nezgode.



Prije prvog puštanja u rad pažljivo pročitajte Upute za uporabu. Molimo sačuvajte Upute za uporabu za kasnije korištenje istih.

korištenje istih.

Obratite pozornost na napomene za rukovanje i održavanje koje možete naći u odvojenim uputama za uporabu motora s unutarnjim izgaranjem.

Ove mjere opreza nužne su za vašu sigurnost, ali popis svih mjera nije konačan. Uvijek rabite uređaj razumno i odgovorno te imajte na umu da je korisnik odgovoran za nezgode koje uzrokuju ozljede osoba ili materijalne štete.



Opasnost od gušenja!

Ako se djeca igraju s materijalom za pakiranje, prijeti opasnost od gušenja. Materijal za pakiranje obavezno držite podalje od djece.

Uređaj, uključujući sve priključke, smijete dati na korištenje odnosno iznajmljivati samo osobama koje su upoznate s ovim modelom i njegovim rukovanjem. Upute za uporabu dio su uređaja i uvijek moraju biti priložene.

Osigurajte da je korisnik tjelesno, osjetilno i duševno sposoban upravljati i raditi s uređajem. Ako je korisnik tjelesno, osjetilno ili duševno ograničen za

obavljanje tog zadatka, smije raditi s uređajem samo pod nadzorom ili prema uputama odgovorne osobe.

Osigurajte da je korisnik punoljetan ili da se obučava uz nadzor u skladu s državnim propisima.

Upotrebljavajte uređaj samo kad ste odmorni i u dobroj psiho-fizičkoj kondiciji. Ako ste narušenog zdravlja, trebali biste se konzultirati s liječnikom je li rad s uređajem moguć. Strojem se ne smije rukovati nakon uzimanja alkohola, droga ili lijekova koji ograničavaju sposobnost reagiranja.

Pozor - opasnost od nezgode!

Traktorska kosilica namijenjena je samo za košnju trave. Upotreba u druge svrhe nije dopuštena.

Uređaj je moguće opremiti originalnim priborom tvrtke STIHL. Na taj se način omogućavaju dodatne primjene. Detaljnije informacije možete dobiti od ovlaštenog STIHL trgovca.

Da bi se izbjegle opasnosti po tjelesno zdravije korisnika ili drugih osoba, uređaj se ne smije upotrebljavati, primjerice, u sljedeće svrhe (nepotpun popis):

- za košnju puzavica,
- za sjeckanje i usitnjavanje odrezanih grana stabala i grmlja,
- za čišćenje staza (usisavanje, otpuhivanje),
- za čišćenje snijega pomoću kutije s nožem za košnju,
- za njegu travnjaka na krovnim površinama,
- za poravnanje povišenog tla kao npr. kod neravnina od krtica,
- za prijevoz rezanog materijala.

Uređaj nije dopušteno voziti po javnim prometnicama.

Transport osoba (osobito djece) i životinja nije dopušten.

Predmete nije dopušteno prevoziti na uređaju, osim isključivo prikolicom (priborom) koju je odobrila tvrtka STIHL. Potrebno je pridržavati se granica opterećenja. (⇒ 12.8)

Kod uporabe na javnim mjestima, parkovima, sportskim igralištima, ulici i u poljoprivrednim i šumarskim pogonima potreban je poseban oprez.

Uređaj nije dopušteno upotrebljavati u sportske ili natjecateljske svrhe.

Iz sigurnosnih je razloga svaka promjena na uređaju zabranjena, osim stručne nadogradnje pribora i dogradnih uređaja koju je dopustila tvrtka STIHL, i dovodi do ukidanja prava na jamstvo. Informacije o odobrenom priboru i dogradnim uređajima možete dobiti od ovlaštenog STIHL trgovca.

Zabranjena je svaka manipulacija na uređaju koja mijenja snagu, broj okretaja motora s unutarnjim izgaranjem ili brzinu vožnje.

Uređaj je opremljen elektronikom koja se ne smije mijenjati ili skidati.

Iz sigurnosnih razloga softver uređaja nipošto se ne smije mijenjati ili prepravljati.



Pozor! Opasnost po zdravlje zbog vibracija! Pretjerana izloženost vibracijama može uzrokovati oštećenje krvožilnog

i živčanog sustava, naročito kod ljudi s problemima s krvotokom. Obratite se svom liječniku, ako nastupe simptomi koje je moglo uzrokovati izlaganje vibracijama.

Takvi simptomi uglavnom se javljaju u prstima, rukama ili ručnim zglobovima, a u njih se ubrajaju (nepotpuni popis):

- gubitak osjeta,
- bolovi,
- slabost u mišićima,
- promijenjena boja kože,
- neugodni trnci.

Držite upravljač tijekom rada čvrsto ali ne prenapeto objema rukama na predviđenim mjestima.

Radno vrijeme isplanirajte tako da se izbjegnu veća opterećenja tijekom duljeg vremenskog razdoblja.

4.2 Vježba – Upoznavanje rada s uređajem

Upoznajte se s upravljačkim elementima i dijelovima za namještanje, kao i s pravilnom uporabom uređaja. Korisnik ponajprije mora znati kako može brzo zaustaviti radni alat i motor s unutarnjim izgaranjem uređaja.

Uređaj smiju koristiti samo osobe koje su pročitale upute za uporabu i koje su upoznate s rukovanjem uređajem. Prije prvog puštanja u rad korisnik se mora potruditi za stručno i praktično poučavanje. Korisniku prodavač ili druga stručna osoba mora pojasniti kako se uređaj rabi.

Pritom je potrebno korisniku dati na znanje

- da je pri radu s uređajem potrebna posebna pažnja i koncentracija,
- da traktorskom kosilicom koja proklizava na obronku nije moguće upravljati aktiviranjem kočnice.

Bitni uzroci gubitka kontrole nad traktorskom kosilicom, između ostalog, mogu biti:

- nedovoljna sposobnost prijanjanja kotača uz tlo,
- prebrza vožnja,
- neodgovarajuće kočenje,
- nestručna primjena (sportska natjecanja itd.),
- nedovoljno poznavanje utjecaja tla, posebice na obroncima (vidi poglavlje „Za vašu sigurnost“, točka „Rad na obroncima“),
- neispravno postavljanje tereta i loša raspodjela opterećenja.

Čak i ako propisno upotrebljavate uređaj, uvijek ostaju preostale opasnosti.

4.3 Transport traktorske kosilice

Traktorska kosilica svojom težinom može prouzročiti teška nagnječenja. Prilikom utovara i istovara traktorske kosilice radi transporta vozilom ili prikolicom potrebno je postupati s posebnim oprezom.

Ovu traktorsku kosilicu ne smijete vući. Za transport na javnim prometnicama potrebno je upotrebljavati prikladno vozilo ili prikolicu.

Traktorsku kosilicu pričvrstite prilikom transporta na površini tovarjenja kako je opisano u uputama za uporabu. Osim toga mora biti potegnuta parkirna kočnica. (⇒ 15.)

Prije prijevoza odvojite pogon noža za košnju ili dogradnih uređaja.

Prilikom transporta uređaja poštuju lokalne zakonske propise, posebice one koji se odnose na sigurnost tereta kao i transport predmeta na utovarnoj površini.

Nakon utovara i prije daljnjeg transporta pričekajte da se uređaj, a posebice motor s unutarnjim izgaranjem i ispušni lonac potpuno ohlade. Tijekom transporta, na teretnoj površini i u području oko ispušnog lonca i motora s unutarnjim izgaranjem ne smije biti zapaljivih materijala poput slame, lišća ili suhih ostataka trave.

4.4 Punjenje goriva – rukovanje benzinom



Opasnost po život!

Benzin je otrovan i lako zapaljiv.

Benzin čuvajte samo u odgovarajućim i ispitanim spremnicima (kanistrima). Poklopce za zatvaranje spremnika treba pravilno zavrtnuti i čvrsto pritegnuti. Neispravni čepovi se zbog sigurnosnih razloga moraju zamijeniti.



Benzin držite podalje od iskri, otvorenog plamena, trajnog plamena, izvora topline i drugih zapaljivih izvora. Nemojte pušiti!

Gorivo punite samo na otvorenom, a za vrijeme ulijevanja goriva nemojte pušiti.

Prije punjenja goriva isključite motor s unutarnjim izgaranjem i ostavite ga da se ohladi.

Benzin treba uliti prije pokretanja motora s unutarnjim izgaranjem. Dok motor s unutarnjim izgaranjem radi ili ako je uređaj vruć, ne smijete otvarati zatvarač spremnika niti dolijevati benzin.

Oprezno i polako otvorite poklopac spremnika za gorivo. Pričekajte da se tlak ujednači i tek tada potpuno skinite poklopac spremnika.

Za ulijevanje goriva upotrijebite odgovarajući lijevak ili cijev za ulijevanje kako gorivo ne bi iscurjelo na motor s unutarnjim izgaranjem i kućište, odnosno na travu.

Nemojte prekomjerno napuniti spremnik za gorivo!

Spremnik za gorivo uvijek punite samo do donjeg ruba grla za punjenje kako bi gorivo imalo prostora za širenje. Dodatno obratite pozornost na informacije u uputama za uporabu motora s unutarnjim izgaranjem.



Ako se benzin prelije, motor s unutarnjim izgaranjem pokrenite tek nakon što ste očistili benzinom onečišćenu površinu. Svaki pokušaj paljenja treba izbjegavati sve dok benzin ne ispari (obrišite ga suhom krpom).

Uvijek treba obrisati proliveno gorivo.

Ako benzin dospije na odjeću, ona se mora zamijeniti.

Poklopac spremnika nakon svake upotrebe pravilno zavrtnite i pritegnite. Uređaj nemojte stavljati u pogon bez postavljenog originalnog poklopcu spremnika za gorivo.

Zbog sigurnosnih razloga redovito provjeravajte postoje li na vodu goriva, spremniku za gorivo, zatvaraču spremnika i priključcima znakovi oštećenja, starenja (lomljivost), je li dosjed čvrst i postoje li propusna mjesta te ih po potrebi zamijenite (potražite ovlaštenog trgovca, tvrtka STIHL preporučuje ovlaštenog STIHL trgovca).

Ako treba isprazniti spremnik, učinite to na otvorenome.

Nikada nemojte upotrebljavati boce od pića ili slično za uklanjanje ili skladištenje pogonskih tvari poput goriva. Osobe, posebice djeca, mogli bi posegnuti za takvim bocama i piti iz njih.

Nikada nemojte skladištiti uređaj unutar zgrade ako u spremniku ima benzina. Benzinske pare koje nastaju mogu doći u dodir s otvorenim plamenom ili iskrom i zapaliti se.

Uređaj i spremnik goriva nemojte ostavljati u blizini grijanja, grijača, uređaja za zavarivanje i ostalih izvora topline.

Opasnost od eksplozije!

4.5 Odjeća i oprema



Tijekom rada uvijek nosite čvrste cipele sa stabilnim đonom. Nikada nemojte raditi bosu ili, primjerice, u sandalama.

Uređaj stavljajte u pogon noseći dugačke hlače i usko pripijenu odjeću.

Nikada ne nosite široku odjeću koja bi se mogla zakvačiti za pokretne dijelove (upravljačka poluga) – ni nakit, kravate ili šalove.



Prilikom održavanja i čišćenja, kao i prilikom transportiranja uređaja, nosite čvrste rukavice, a dugačku kosu svežite i zaštitite (maramom, kapom i sl.).



Prilikom oštrenja noževa za košnju nosite odgovarajuće zaštitne naočale.



Tijekom rada nastaje buka. Buka može oštetiti sluh. Nosite štitnik za uši.

4.6 Prije rada

Treba osigurati da s uređajem rade samo osobe koje poznaju upute za uporabu.

Prije pokretanja uređaja provjerite nepropusnost sustava za gorivo, posebno vidljivih dijelova kao što su npr. spremnik za gorivo, poklopac spremnika za gorivo, spojevi crijeva. Ako su utvrđena propuštanja ili oštećenja, nemojte pokretati motor s unutarnjim izgaranjem – **opasnost od požara!**

Uređaj je potrebno popraviti u ovlaštenom servisu prije ponovnog pokretanja.

Ako je kutija s nožem za košnju montirana, obavezno se penjite na uređaj i silazite s njega na lijevoj strani. Na desnoj se strani nalazi deflektorska zaklopka na koju se nikad ne smije stati.

Vodite računa o lokalno propisanim vremenima korištenja vrtnih uređaja s motorom s unutarnjim izgaranjem odnosno elektromotorom.

Provjerite cijelo zemljište na kojem se uređaj upotrebljava i uklonite kamenje, drvlje, žice, igračke i ostala strana tijela koja bi prilikom rada uređaja mogla biti izbačena u zrak. U visokoj je travi lako previdjeti prepreke (npr. panjevi, korijenje).

Stoga prije rada s uređajem označite sva strana tijela (prepreke) skrivena u travnjaku, a koja nije moguće ukloniti.

Prije uporabe uređaja zamijenite sve neispravne, kao i potrošene ili oštećene dijelove. Nečitke ili oštećene naljepnice s napomenama o opasnostima i upozorenjima na uređaju morate zamijeniti novima. Rezervne naljepnice i sve druge rezervne dijelove možete nabaviti kod ovlaštenog STIHL trgovca.

Uređaj nikada ne upotrebljavajte ako su oštećeni zaštitni uređaji ili ako isti nisu priključeni.

Elastično opterećeni mehanizmi mogu otpustiti spremljenu energiju. Elastično opterećeni mehanizmi moraju biti neoštećeni i funkcionirati.

Na kutiji s nožem za košnju mora uvijek biti pravilno montiran nastavak za izbacivanje (kanal za izbacivanje na kutiji s nožem za košnju). Ne smije biti oštećen, a po potrebi ga treba promijeniti stručna osoba.

Prije svakog stavljanja u pogon potrebno je provjeriti funkciju kočnice. (⇒ 12.5)

Prije svakog stavljanja u pogon provjerite

- nalazi li se rezni alat i cjelokupna rezna jedinica (nož za košnju, spojka noža, kočnica noža, pričvrtni klin, kućište kutije s nožem za košnju) u besprijekornom stanju. Posebno pazite na čvrst dosjed, oštećenja i istrošenost,
- je li poklopac spremnika dobro pričvršćen vijcima.
- nalazi li se spremnik goriva i poklopac spremnika u besprijekornom stanju,
- jesu li sigurnosne naprave u besprijekornom stanju te funkcioniraju li ispravno,
- jesu li gume (tlak zraka, oštećenja, istrošenost) i okvir u besprijekornom stanju. Provjerite vijke na čvrst dosjed. Posebno provedite sve radove na održavanju koji su navedeni u planu održavanja, u rubrici „Prije svakog stavljanja u pogon“. (⇒ 14.1)

U slučaju potrebe potražite ovlaštenog trgovca. Tvrtka STIHL preporučuje ovlaštenog STIHL trgovca.

4.7 Za vrijeme rada



Nikada nemojte upotrebljavati uređaj dok se u blizini nalaze drugi ljudi, naročito djeca, ili životinje. Pazite da travu nikada ne izbacujete u smjeru drugih osoba.

Ne radite s uređajem na kiši, nevremenu i posebice ako postoji opasnost od udara munje!

Ispušni plinovi:



Opasnost po život uslijed trovanja!

U slučaju mučnine, glavobolje, smetnji u vidu (npr. smanjivanje vidnog polja), slušnih smetnji, vrtoglavice, slabljenja koncentracije odmah obustavite rad. Ovi simptomi mogu biti uzrokovani između ostalog zbog previsoke koncentracije ispušnih plinova.



Uređaj proizvodi otrovne ispušne pare, čim je motor s unutarnjim izgaranjem uključen. Ti plinovi sadrže otrovni ugljični monoksid, plin bez boje i mirisa, kao i ostale štetne tvari. Nikada nemojte puštati motor s unutarnjim izgaranjem u rad u zatvorenim ili slabo prozračenim prostorima.

Ispušni plinovi motora s unutarnjim izgaranjem ispuštaju se između dva prednja kotača prema naprijed u slobodan prostor. Prilikom rada s uređajem pazite da je to područje uvijek čisto i otvoreno kako bi se omogućilo nesmetano ispuštanje ispušnih plinova.

Pokretanje:

Uređaj smijete pokretati samo sa sjedala vozača.

Uređaj treba pokretati na ravnoj površini, ne na obroncima.

Motor s unutarnjim izgaranjem smije se pokretati samo u dobro prozračenom radnom području, posebno morate paziti na dobru ventilaciju ako ga pokrećete u garaži.

Prije pokretanja motora s unutarnjim izgaranjem razdvojite rezni alat i dogradne uređaje od pogona te čvrsto pritisnite papučicu kočnice.

Prilikom pokretanja treba obratiti pažnju na to da bude dovoljno razmaka između nogu i reznog alata.

Nikada nemojte pokretati motor s unutarnjim izgaranjem kratkim spajanjem stezaljke pokretača. Ako se zaobiđe normalni strujni krug pokretača, traktorska kosilica može iznenada krenuti.

Nikada nemojte pokretati motor s unutarnjim izgaranjem ako osjetite miris benzina – **opasnost od eksplozije!**

Primjena:



Upozorenje – Opasnost od ozljeda!

Pazite na radno područje noževa za košnju. Nikad nemojte približavati ruke i stopala rotirajućim dijelovima niti ih stavljati pod njih. Nikada nemojte dodirivati noževe za košnju koji se okreću. Uvijek se držite podalje od otvora za izbacivanje. Potrebno je uvijek se pridržavati dovoljnog sigurnosnog razmaka.



Radite samo pri danjem svjetlu ili dobroj umjetnoj rasvjeti.

Prilikom vožnje izvan travnjaka ili dok se ne odvija košnja, noževe za košnju treba razdvojiti od pogona i kutiju s nožem za košnju treba pomaknuti u najviši položaj visine reza.

Predmeti sakriveni u tratinu (prskalice za travnjake, stupovi, ventili za vodu, temelji, električni vodovi itd.) moraju se zaobići. Nikada nemojte prelaziti preko takvih stranih predmeta.

Prilikom radova s dodatnim dogradnim uređajima potrebno je demontirati kutiju s nožem za košnju – pridržavajte se uputa za uporabu dogradnih uređaja.

Tijekom vožnje uvijek čvrsto držite volan objema rukama. Poseban oprez potreban je prilikom vožnje po travnjacima i drugim neravnim površinama, budući da se volan može lako samostalno zakrenuti zbog rupa, humaka, udaraca itd.

Opasnost od ozljeđivanja ruku i prstiju!

Ako se za vrijeme rada ustanovi kvar na spremniku, poklopcu spremnika ili dijelovima koji dovode gorivo (vodovima za gorivo), motor s unutarnjim izgaranjem mora se odmah ugasiti. Nakon toga potražite pomoć ovlaštenog trgovca. Tvrtka STIHL preporučuje ovlaštenog STIHL trgovca.

Pazite na udubljenja (rupe) na terenu te na ostala nevidljiva opasna mjesta. U visokoj je travi lako previdjeti prepreke.

Uvijek vozite prilagođenom brzinom.

Uređaj upotrebljavajte s posebnim oprezom kada radite u blizini padina, nakupina smeća, rubova terena, jama i nasipa. Posebno pazite da udaljenost od takvih opasnih mjesta bude dovoljno velika.

Poseban oprez potreban je na nepreglednim mjestima, grmlju, drveću i ostalim preprekama, iza kojih se mogu nalaziti osobe, posebno djeca, ili životinje.

Ako netko uđe u područje košnje, odmah zaustavite traktorsku kosilicu i isključite nož za košnju.

Uvijek gledajte na područje ispred vozila. Pazite na prepreke da biste ih mogli pravovremeno izbjeći.

Prije svake vožnje unatrag provjerite područje iza traktorske kosilice i, ako je potrebno, razdvojite dogradni uređaj od pogona. Nikada ne kosite unatrag, osim ako to nije nužno. Prilikom košnje unatrag postupajte s posebnim oprezom i prije početka košnje temeljito pregledajte cijelo područje iza traktorske kosilice.

Kada radite unutar neke skupine, uvijek pravovremeno obavijestite druge osobe što namjeravate dalje činiti. Obratite pažnju na sigurnosni razmak!

Prije svake promjene smjera potrebno je smanjiti brzinu vožnje kako biste u svakom trenutku imali kontrolu nad uređajem i spriječili da se traktorska kosilica prevrne.

Prilikom rada u blizini cesta i prelaženja prometnica potrebno je obratiti pažnju na ostale sudionike prometa.

Poseban oprez potreban je prilikom košnje u blizini cesta, biciklističkih staza i pješačkih staza. Odbačeni dijelovi mogu prouzročiti teške ozljede i štete.

Ako traktorsku kosilicu upotrebljavate s dogradnim uređajima, pridržavajte se uputa i sigurnosnih propisa isporučenih s dogradnim uređajima.

Isključite pogon, isključite motor s unutarnjim izgaranjem i pričekajte da se noževi za košnju potpuno zaustave, aktivirajte parkirnu kočnicu i izvucite ključ za paljenje:

- prije otpuštanja blokada ili uklanjanja začepljenja,
- prije nego što traktorsku kosilicu provjerite, očistite ili na njoj radite,
- kada nož za košnju naiđe na neko strano tijelo. Potražite oštećenja na stroju i na reznom alatu te zatražite da se obave potrebni popravci prije ponovnog pokretanja
- ako uređaj počne neuobičajeno jako vibrirati. Potrebno ga je odmah pregledati.
- prilikom napuštanja odnosno transporta uređaja.

Isključite motor s unutarnjim izgaranjem i pričekajte da se noževi za košnju potpuno zaustave:

- prije punjenja goriva.

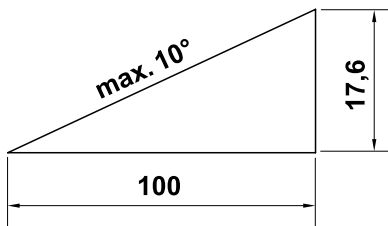
Rad na obroncima:

Obronci su jedan od glavnih uzroka nesreća, kod kojih se gubi kontrola nad traktorskom kosilicom i ona se prevrće, što može uzrokovati teške ili čak smrtno ozljede.

Ne postoji "siguran" obronak. Vožnja po obroncima obraslim travom zahtijeva posebnu pažnju.

Iz sigurnosnih razloga uređaj ne smijete upotrebljavati na obroncima na kojima nagib iznosi više 10° (17,6 %). **Opasnost od ozljeda!**

Kut nagiba od 10° odgovara vertikalnom usponu od 17,6 cm pri horizontalnoj dužini od 100 cm.



Kako biste osigurali dostatno podmazivanje motora s unutarnjim izgaranjem, prilikom uporabe uređaja na obroncima pridržavajte se uputa za uporabu motora s unutarnjim izgaranjem koje su isporučene s uređajem.

Ako ne možete voziti unatrag uz obronak ili sumnjate u sigurnost takve vožnje, preporučujemo da to i ne učinite.

Potrebno je izbjegavati kretanje ili zaustavljanje na nagibu.

Uređaj nemojte upotrebljavati na mjestima kao što su padine ili jame na kojima bi se traktorska kosilica mogla prevrnuti ili proklizati. Opasnost od prevrtanja ili klizanja povećava se ako je podloga rahla ili vlažna.

Po obroncima treba voziti po dužini. Prilikom poprečnih vožnji postoji povećana opasnost od prevrtanja.

Prilikom vožnje po obroncima nemojte naglo mijenjati brzinu ili smjer. Rad u takvim situacijama zahtijeva oprezno, mirno i ravnomjerno upravljanje traktorskom kosilicom.

Izbjegavajte promjene smjera na obroncima. Na strmim se dijelovima okrećite samo ako je to neophodno; ako je moguće, vozite polagano i u velikom luku prema dolje.

Nemojte kositi mokru travu, osobito ne na obroncima, jer se na vlažnoj travi smanjuje sposobnost prijanjanja kotača o tlo. Može doći do proklizavanja traktorske kosilice pa korisnik neće moći više njome upravljati.

Prilikom vožnje po obroncima mjenjač ne smijete deblokirati pomoću slobodnog hoda mjenjača.

Prilikom upotrebe dogradnih uređaja na obroncima potrebna je posebna pažnja (promijenjena raspodjela težine na uređaju).

Nemojte pokušavati stabilizirati traktorsku kosilicu spuštanjem stopala na tlo.

Ako kotači proklizavaju ili ako se vozilo zaglavi prilikom vožnje nizbrdo, noževe za košnju, odnosno dogradni uređaj treba razdvojiti od pogona. Nakon toga se trebete spustiti polaganom, ravnom vožnjom.

Vuču tereta:

Poseban oprez potreban je prilikom vuče tereta da bi se izbjegla opasnost od teških ili čak smrtnih ozljeda zbog prevrtanja traktorske kosilice.

Za transportiranje predmeta upotrebljavajte samo pribor koji je odobrila tvrtka STIHL. Prijevoz na traktorskoj kosilici nije dopušten.

Za vuču tereta upotrebljavajte samo spojku za prikolicu. Tereti se nikada ne smiju pričvršćivati na kućište osovine ili na nekom drugom mjestu iznad spojke za prikolicu.

Podaci o vučnom i potpornom opterećenju nalaze se u poglavlju "Povlačenje tereta". (⇒ 12.8)

Ako premašite navedena opterećenja, to može biti opasno i prouzročiti oštećenja na uređaju (motor s unutarnjim izgaranjem, mjenjač itd.).

Terete je prilikom transportiranja na obroncima potrebno prilagoditi kako bi se zajamčilo sigurno rukovanje traktorskom kosilicom (npr. kočnice, promjena smjera, pokretanje).

Provjerite jesu li tereti pričvršćeni ispravno i čvrsto. Za pričvršćivanje tereta preporučujemo upotrebu zateznih remena.

Pazite na izjednačenu raspodjelu tereta.

Koristite dodatne utege (pribor), ako je tako opisano u uputama za uporabu dogradnog uređaja.

Nemojte voziti u uskim zavojima. Poseban oprez potreban je prilikom vožnje unatrag.

Nemojte naglo mijenjati brzinu ili smjer.

Zaustavljanje i isključivanje motora:

Traktorsku kosilicu zaustavljajte samo na ravnim površinama.

Prije nego što siđete s traktorske kosilice, provjerite je li se potpuno zaustavila.



Pazite na inercijski hod reznog alata nakon isključenja, čije zaustavljanje može potrajati i nekoliko sekundi.

Prije napuštanja sjedala vozača razdvojite noževe za košnju od pogona ili isključite spojku pogona za dogradne uređaje, spustite kutiju s nožem za košnju i sve dogradne uređaje, pomaknite sve upravljačke poluge u neutralan položaj,

aktivirajte parkirnu kočnicu, isključite motor s unutarnjim izgaranjem i izvucite ključ za paljenje.

Ključ za paljenje čuvajte tako da pristup imaju samo ovlaštene osobe.

4.8 Održavanje i popravci



Prije početka radova čišćenja, namještanja, popravaka i radova na održavanju uređaj zaustavite na čvrstom, ravnom tlu, aktivirajte parkirnu kočnicu, zaustavite motor s unutarnjim izgaranjem i pustite ga da se ohladi te izvucite ključ za paljenje.

Vodite računa da pomicanje jednog reznog alata uzrokuje vrtnju ostalih reznih alata.

Prije radova na motoru s unutarnjim izgaranjem, ispušnoj grani i prigušnom loncu pustite da se uređaj ohladi – to se osobito odnosi na sve radove na održavanju kutije s nožem za košnju. Mogu nastati temperature od 80° C i više.

Opasnost od opekline!

Čišćenje:

Nakon rada potrebno je očistiti cijelu traktorsku kosilicu i dogradne uređaje. Osobito je nužno očistiti sve ostatke trave jer vlaga koju sadrže može prouzročiti oštećenja.

Tvrтка STIHL ne preporučuje upotrebu visokotlačnog čistača. (⇒ 14.2)

Za radove čišćenja demontirajte kutiju s nožem za košnju. Nikada nemojte čistiti kutiju s nožem za košnju mlazom vode (npr. crijevom za zalijevanje vrta) ili priključivanjem na pogon u lokvi vode.

Za čišćenje (npr. okvira traktorske kosilice) nikada nemojte voziti blizu ruba ili jame.

Kako biste izbjegli opasnost od požara, motor s unutarnjim izgaranjem, rashladna rebra, pretinac za akumulator, prostor oko spremnika i ispuh očistite od trave, lišća i iscurjelog ulja (iscurjele masti).

Radovi na održavanju:

Smiji se provoditi samo radovi održavanja opisani u ovim uputama za uporabu; sve ostale radove povjeriti ovlaštenom trgovcu.

Ako vam nedostaju potrebno znanje i potrebna pomoćna sredstva, obratite se **uvijek** svom ovlaštenom trgovcu. STIHL preporučuje obavljanje radova održavanja i popravaka samo od ovlaštenih STIHL trgovaca. Ovlašteni STIHL trgovci redovito se školuju i raspoložu tehničkim informacijama.

Koristite samo alate, pribor ili priključne uređaje koje je STIHL odobrio za ovaj uređaj ili tehnički ekvivalentne dijelove. U protivnom postoji opasnost od nesretnih slučajeva koje mogu rezultirati ozljedama ili štetom na uređaju. U slučaju pitanja obratite se ovlaštenom trgovcu.

STIHL originalni alati, pribor i rezervni dijelovi zbog svojih su svojstava optimalni za uređaj i zahtjeve korisnika. Originalni rezervni dijelovi STIHL mogu se prepoznati po broju rezervnog dijela STIHL, po natpisu STIHL i eventualno po oznaci rezervnog dijela STIHL. Na sitnim dijelovima znak može stajati i sam.

Ovlašteni servis trebao bi jednom godišnje provjeriti traktorsku kosilicu i sve dogradne uređaje. (⇒ 14.1)

Održavajte naljepnice s upozorenjima i napomenama uvijek čistima i čitljivima. Oštećene ili izgubljene naljepnice treba zamijeniti novim originalnim znakovima koje možete nabaviti kod ovlaštenog

STIHL trgovca. Ako se neki dio zamjenjuje novim dijelom, pazite da novi dio sadrži iste naljepnice.

Radi sigurnosti, dijelove koji provode gorivo (vod goriva, slavina goriva, spremnik goriva, zatvarač spremnika, priključci itd.) stručna osoba treba redovito provjeravati na oštećenja i propusna mjesta te ih po potrebi treba zamijeniti (STIHL preporučuje ovlaštenu STIHL servis).

Prije nego što počnete s radovima na ili u blizini električnih komponenata, odspojite minus-kabel (–) na akumulatoru.

Uređaj je opremljen brojnim sigurnosnim napravama. Takvi se uređaji ne smiju uklanjati ili modificirati (premošćivati itd.) i potrebno ih je provjeravati u redovitim vremenskim razmacima. Radove na zaštitnim uređajima smije provoditi samo stručna osoba. Tvrtka STIHL preporučuje ovlaštenog STIHL trgovca.

Pazite da sve matice, svornjaci i vijci, posebice vijci za pričvršćivanje noževa, budu čvrsto zategnuti kako bi uređaj bio siguran za uporabu.

Istrošene ili oštećene dijelovi potrebno je iz sigurnosnih razloga odmah zamijeniti.

Radovi ispod stroja zahtijevaju poseban oprez zbog težine traktorske kosilice. Stoga se obratite ovlaštenom trgovcu. Tvrtka STIHL preporučuje ovlaštenog STIHL trgovca. Oni raspolažu radnom jamom ili hidrauličnim radnim postoljem.

Provjerite jesu li prednji i stražnji kotači sigurno pričvršćeni.

Traktorsku kosilicu i dogradne uređaje uvijek držite u besprijeжном stanju; sve sigurnosne naprave moraju biti postavljene i u besprijeжном stanju.

Pazite na ispravan tlak zraka u gumama. Ne smije se prekoračiti tlak zraka, koji je naveden u uputama za uporabu.

Prilikom radova na noževima za košnju uvijek nosite debele radne rukavice i provodite ih i s najvećim oprezom.

Funkciju kočnice provjeravajte redovito u kratkim vremenskim razmacima i ako je potrebno zatražite potrebna namještanja odn. radove na održavanju od stručne osobe. Tvrtka STIHL preporučuje ovlaštenog STIHL trgovca.

Elektrika i akumulator:

Da bi se izbjeglo iskrenje zbog kratkog spoja, na akumulatoru se uvijek prilikom odspajanja najprije mora odspojiti minus-kabel (–), a zatim se prilikom spajanja minus-kabel spaja posljednji.



Nikada nemojte pušiti dok obavljate radove na akumulatoru. Iskre, otvoreni plamen i ostale izvore topline treba držati podalje od akumulatora.

Prilikom upotrebe pomoćnih kabela za pokretanje potreban je poseban oprez. Obratite pažnju na odgovarajuće upute da biste izbjegli štete na traktorskoj kosilici (aktivirajte pokretač maksimalno 10 sekundi). (⇒ 12.2)

Prilikom punjenja akumulatora drugim sustavom punjenja pridržavajte se uputa iz poglavlja "Punjenje baterije". (⇒ 14.19)

Akumulator se ne smije otvarati niti smije pasti na pod.

Akumulator uvijek punite u zatvorenoj, suhoj prostoriji s dobrim prozračivanjem, zaštićenoj od vremenskih nepravilnosti.

Priključke akumulatora nemojte kratko spajati.

Deformirane ili neispravne akumulatore (curenje) ne smijete upotrebljavati i potrebno ih je zamijeniti i odložiti u skladu sa zaštitom okoliša. Pridržavajte se nacionalnih propisa.

Ako su akumulatori u kvaru, može doći do istjecanja tekućine. Pazite da ne dođete u kontakt s tekućinom! Ako slučajno dođe do kontakta, isperite zahvaćeni dio tijela vodom. Ako tekućina dospije u oči, dodatno potražite liječničku pomoć. Tekućina koja curi iz akumulatora može prouzročiti nadražnost kože te toplinske ili kemijske opekline.

Redovito vizualno provjeravajte je li priključni kabel na akumulatoru oštećen. Neka oštećene kabele zamijeni stručna osoba.

Osigurači se nikada ne smiju premošćivati. Nikada nemojte upotrebljavati osigurač koji ima drukčiju opteretivost (amperi) od propisane.

4.9 Skladištenje kod duljeg nekorištenja

Pustite motor s unutarnjim izgaranjem da se ohladi prije odlaganja uređaja u zatvorenom prostoru.

Traktorsku kosilicu čuvajte s ispražnjenim spremnikom i zalihom goriva u zatvorenoj i dobro prozračenoj prostoriji.

Uređaj nikada nemojte skladištiti ako u spremniku za gorivo ima benzina unutar neke zgrade u kojoj bi pare benzina eventualno mogle doći u kontakt s otvorenom vatrom ili iskrama.

Ukoliko treba isprazniti spremnik (npr. isključivanje prije zimske pauze), pražnjenje spremnika za gorivo bi trebalo

izvoditi samo na otvorenom (isprazniti spremnik npr. radom motora s unutarnjim izgaranjem na otvorenom).

Uređaj skladištite u pogonski sigurnom stanju.

Ključ za paljenje uvijek mora biti izvučen i čuvan na sigurnom mjestu da biste spriječili da uređaj upotrebljavaju djeca ili druge osobe koje nemaju za to dopuštenje.

Traktorsku kosilicu temeljito očistite prije skladištenja (npr. zimska pauza). Sasušeni ostaci trave i lišća u blizini ispušnih lonaca mogu se zapaliti.

Opasnost od zapaljenja!

Prije skladištenja provedite sve potrebne radove na održavanju (podmazivanje itd.). (⇒ 14.1)

Ako se traktorska kosilica stavlja izvan pogona na dulje vrijeme, potrebno je odspojiti kabele akumulatorske baterije. Tvrtka STIHL preporučuje da izvadite akumulatorsku bateriju i da je spremite potpuno napunjenu u suhom i zatvorenom prostoru. (⇒ 14.18)

Osigurajte da druge osobe (npr. djeca) ne mogu upotrebljavati akumulatorsku bateriju bez dopuštenja.

Prije prekrivanja pričekajte da se uređaj potpuno ohladi.

4.10 Odlaganje

Otpadni proizvodi poput starog ulja ili goriva, rabljenih maziva, filtara, baterija i sličnih potrošnih dijelova mogu štetiti ljudima, životinjama i okolišu te se moraju stoga stručno odložiti.

Za informacije o pravilnom odlaganju proizvoda u otpad obratite se centru za reciklažu ili svom ovlaštenom serviseru. STIHL preporučuje ovlaštenog STIHL trgovca.

Uređaj koji je odradio svoj radni vijek mora biti propisno zbrinut. Onesposobite uređaj prije zbrinjavanja. Radi sprječavanja nezgoda uklonite ključ za paljenje, akumulator i kabel za paljenje na motoru s unutarnjim izgaranjem.

Opasnost od ozljeda nožem za košnju!
Nemojte ostavljati traktorsku kosilicu bez nadzora čak ni ako je neupotrebljiva. Vodite računa da se uređaj, a posebice noževi za košnju čuvaju izvan dohvata djece.

Akumulator zbrinite odvojeno od uređaja. Osigurajte da su akumulatori zbrinuti sigurno i u skladu sa zaštitom okoliša.

5. Opis simbola



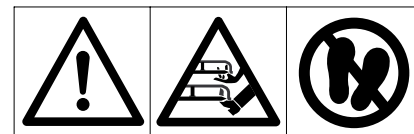
Pozor!

Prije stavljanja u pogon pročitajte i uzmite u obzir Upute za uporabu i sigurnosne napomene.



Opasnost od ozljeda!

Prije svih radova na reznom alatu, radova na održavanju i čišćenja, izvucite ključ za paljenje.



Pozor!

Ne stavljajte ruke u radno područje noževa za košnju dok motor s unutarnjim izgaranjem radi.

Opasnost od ozljeda!

Ne ulazite u kutiju s nožem za košnju.

Pozor!

Oprez zbog predmeta koje stroj izbacuje - držite razmak i udaljite treće osobe.

Pozor!

Dok motor s unutarnjim izgaranjem radi, potrebno je paziti na dijelove koje stroj odbacuje – radite s deflektorskom zaklopkom.

Opasnost od ozljeda!

Nemojte voziti ili kositi na strminama s nagibom većim od 10° (17%).

Opasnost od prevrtanja!

Opasnost od ozljeda!

Udaljite treće osobe iz opasnog područja.



Opasnost od opekлина!

Ne dodirujte vruće površine i držite razmak. Dijelovi motora s unutarnjim izgaranjem, osobito ispušni lonac, zagrijavaju se do vrlo visokih temperatura.



Opasnost po život uslijed trovanja!

U slučaju mučnine, glavobolje, smetnji u vidu (npr. smanjivanje vidnog polja), slušnih smetnji, vrtoglavice, slabljenja koncentracije odmah obustavite rad. Ovi simptomi mogu biti uzrokovani između ostalog zbog previsoke koncentracije ispušnih plinova.



Opasnost po život!

Benzin je otrovan i lako zapaljiv. Benzin držite podalje od iskri, otvorenog plamena, trajnog plamena, izvora topline i drugih zapaljivih izvora. Nemojte pušiti!

Prije punjenja goriva ugasisite motor s unutarnjim izgaranjem i ostavite ga da se ohladi.



Opasnost od ozljeda!

Tijekom rada nastaje buka. Buka može oštetiti sluh.

Nosite štitnik za uši.

6. Opseg isporuke

Poz.	Opis	Kom.
A	Osnovni uređaj	1
B	Ključ za paljenje	2
–	Upute za uporabu	1
–	Upute za uporabu motora s unutarnjim izgaranjem	1

7. Radovi prije prvog stavljanja u pogon

- Provjerite razinu motornog ulja. (⇒ 14.12)
- Napunite gorivo. (⇒ 12.1)
- Otvorite pipac za gorivo. (⇒ 14.8)
- Optimizirajte tlak u gumama. (⇒ 14.9)

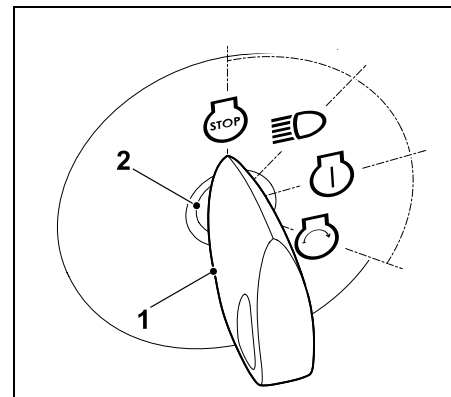
8. Upravljački elementi

8.1 Kontakt brava



Napomena

Umetanje i izvlačenje ključa za paljenje funkcionira samo u položaju za isključivanje motora s unutarnjim izgaranjem (STOP). Kontakt brava smije se aktivirati samo odgovarajućim ključem za paljenje. Nikada nemojte upotrebljavati odvijač ili slične predmete!



Umetnite ključ za paljenje (1) u kontakt bravu (2).

Okretanjem ključa za paljenje mogu se odabrati sljedeća četiri položaja:

Motor s unutarnjim izgaranjem isključen:



Motor s unutarnjim izgaranjem isključen je, tj. isključuje se. Svjetlo se isključuje, ključ za paljenje može se izvući.

Svjetlo uključeno (rad uz svjetlo):



Motor s unutarnjim izgaranjem radi:

Svjetlo se uključuje, motor s unutarnjim izgaranjem dalje radi.

Isključeni motor s unutarnjim izgaranjem: Svjetlo se uključuje.

Paljenje uključeno, odnosno motor s unutarnjim izgaranjem radi:



Paljenje se uključuje, svjetlo se isključuje. Nakon pokretanja ključ za paljenje automatski se vraća u ovaj položaj i motor s unutarnjim izgaranjem radi.

Pokretanje motora s unutarnjim izgaranjem:



Kada su svi uvjeti važni za sigurno pokretanje ispunjeni i kada se ključ za paljenje okrene u ovaj položaj, pokreće se motor s unutarnjim izgaranjem.

Pri otpuštanju ključ za paljenje ponovno se vraća u položaj „Motor s unutarnjim izgaranjem radi“.



Napomena

Ako je motor s unutarnjim izgaranjem isključen, nakon 20 sekundi u položajima „Svjetlo uključeno“ i „Paljenje uključeno“ aktivira se zvučni signal. Taj zvučni signal upozorava na praznjenje akumulatorske baterije. Za deaktivaciju zvučnog signala okrenite ključ za paljenje u položaj „Motor s unutarnjim izgaranjem isključen“ odnosno pokrenite motor s unutarnjim izgaranjem.

8.2 Ručica gasa s funkcijom prigušnice (RT 4097 SX)



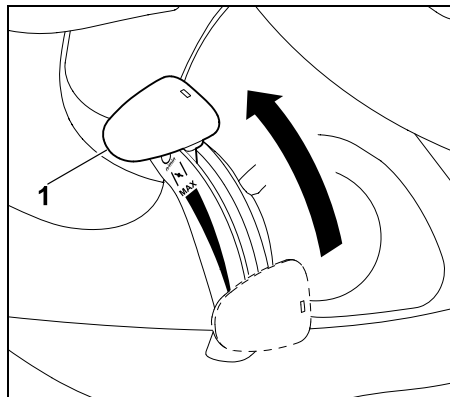
Napomena

Prilikom pokretanja s hladnim motorom s unutarnjim izgaranjem ručica gasa mora kod modela RT 4097 SX biti postavljena u položaj prigušnice.

Izbjegnite štete na uređaju!

Dok motor s unutarnjim izgaranjem radi, ručica gasa ne smije se nalaziti u položaju prigušnice. Nakon pokretanja odmah postavite ručicu gasa u položaj MAX.

Položaj prigušnice:



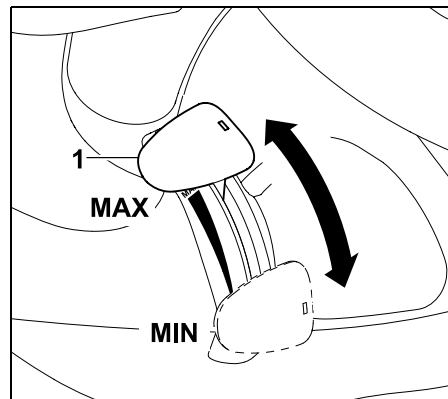
Pomaknite ručicu gasa (1) do kraja prema naprijed u položaj prigušnice (ručica mora uskočiti).

Namještanje broja okretaja motora s unutarnjim izgaranjem:



Napomena

Košnju uvijek obavljajte s maksimalnim brojem okretaja motora s unutarnjim izgaranjem. Ručica gasa mora se nalaziti u položaju MAX.



Pomicanjem ručice gasa (1) prema dolje ili prema gore mijenja se broj okretaja motora s unutarnjim izgaranjem i broj okretaja noževa za košnju ako je kutija s nožem za košnju priključena na pogon.

Položaj MAX:

Pomicanjem ručice gasa (1) prema naprijed u smjeru oznake MAX povećava se broj okretaja motora s unutarnjim izgaranjem.

Položaj MIN:

Pomicanjem ručice gasa (1) prema natrag u smjeru oznake MIN smanjuje se broj okretaja motora s unutarnjim izgaranjem.

8.3 Ručica gasa (RT 4112 SZ)



Napomena

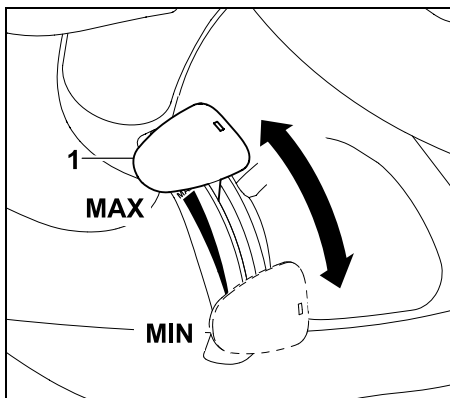
U slučaju pokretanja pri hladnom motoru s unutarnjim izgaranjem ručica gasa modela RT 4112 SZ mora biti u položaju MAX. Potrebno je i pritisnuti gumb prigušnice.

Namještanje broja okretaja motora s unutarnjim izgaranjem:



Napomena

Košnju uvijek obavljajte s maksimalnim brojem okretaja motora s unutarnjim izgaranjem. Ručica gasa mora se nalaziti u položaju MAX.



Pomicanjem ručice gasa (1) prema dolje ili prema gore mijenja se broj okretaja motora s unutarnjim izgaranjem i broj okretaja noževa za košnju ako je kutija s nožem za košnju priključena na pogon.

Položaj MAX:

Pomicanjem ručice gasa (1) prema naprijed u smjeru oznake MAX povećava se broj okretaja motora s unutarnjim izgaranjem.

Položaj MIN:

Pomicanjem ručice gasa (1) prema natrag u smjeru oznake MIN smanjuje se broj okretaja motora s unutarnjim izgaranjem.

8.4 Gumb prigušnice (RT 4112 SZ)

Za pokretanje pri hladnom motoru s unutarnjim izgaranjem model RT 4112 SZ ima dodatni gumb prigušnice.



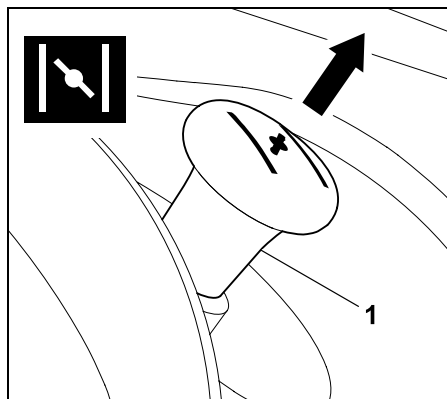
Napomena

Prilikom pokretanja traktorske kosilice sa zagrijanim motorom s unutarnjim izgaranjem gumb prigušnice ne mora se povlačiti.

VAŽNO:

Čim se motor s unutarnjim izgaranjem pokrene, vratite gumb prigušnice u početni položaj.

Aktiviranje prigušnice:



Prije pokretanja izvucite gumb prigušnice (1) do graničnika.

Deaktiviranje prigušnice:

Utisnite gumb prigušnice do graničnika.

8.5 Prekidač kutije s nožem za košnju

Prekidačem kutije s nožem za košnju može se priključiti odnosno isključiti kutija s nožem za košnju dok motor s unutarnjim izgaranjem radi. Noževi za košnju u kutiji počinju se okretati, odnosno zaustavljaju se.



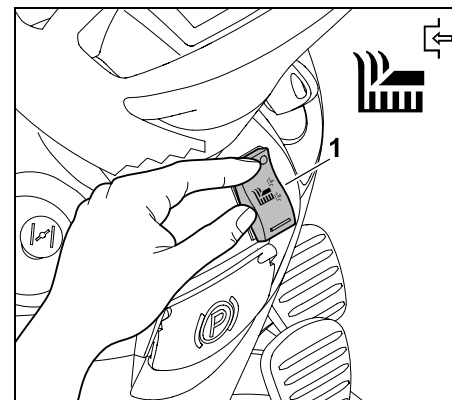
Napomena

Kutiju s nožem za košnju nemojte priključivati u visokoj travi ili u najnižem stupnju visine reza.

Kutiju s nožem za košnju priključite dok motor s unutarnjim izgaranjem radi i pri maksimalnom broju okretaja motora s unutarnjim izgaranjem.

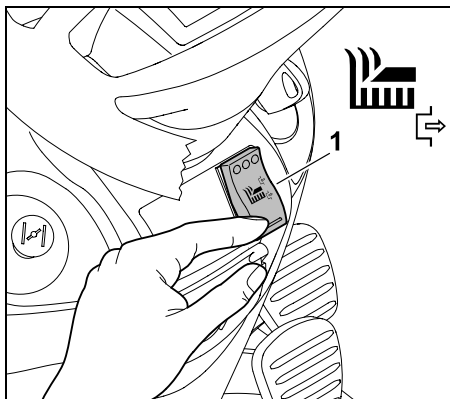
Priključivanje iz sigurnosnih razloga funkcionira samo kada korisnik sjedi na sjedalu vozača (sigurnosna naprava).

Priključivanje kutije s nožem za košnju na pogon:



Pritisnite gornju stranu prekidača kutije s nožem za košnju (1) do graničnika.

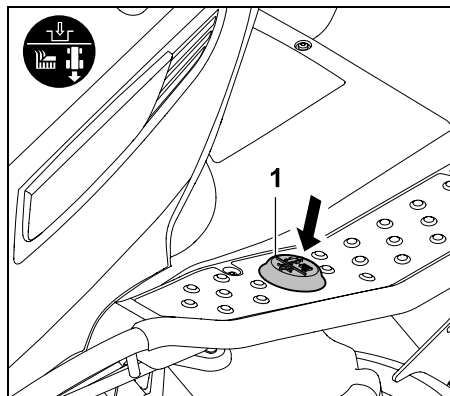
Razdvajanje kutije s nožem za košnju od pogona:



Pritisnite donju stranu prekidača kutije s nožem za košnju (1) do graničnika.

8.6 Sigurnosni prekidač za košnju unatrag

Sigurnosnim prekidačem za košnju unatrag deblokirate kutiju s nožem za košnju tako da možete kositi vožnjom unatrag. Ako ne dođe do deblokade, kutija s nožem za košnju automatski se iz sigurnosnih razloga odvaja od pogona.



Za košnju unatrag lijevim stopalom jednom kratko pritisnite sigurnosni prekidač za košnju unatrag (1) unutar definiranog vremena.

1 Deblokada kad je kutija s nožem za košnju odvojena od pogona:

- Zaustavite traktorsku kosilicu i odaberite vožnju unatrag. (⇒ 8.7)
- Lijevim stopalom jednom kratko pritisnite sigurnosni prekidač za košnju unatrag.
- Priključite kutiju s nožem za košnju na pogon i pokrenite košnju unatrag u roku od 5 sekundi. (⇒ 8.5)
Deblokada je također moguća do 1 sekunde nakon pokretanja.

2 Deblokada kad je kutija s nožem za košnju priključena na pogon:

- Lijevim stopalom jednom kratko pritisnite sigurnosni prekidač za košnju unatrag dok se odvija košnja.
- U roku od 5 sekundi promijenite smjer na vožnju unatrag i nastavite kositi. (⇒ 8.7)
Deblokada je također moguća do 1 sekunde nakon promjene smjera vožnje.

i Ako se sigurnosni prekidač za košnju unatrag konstantno pritišće, prekidač se mora otpustiti i ponovno aktivirati u zadanom vremenu.

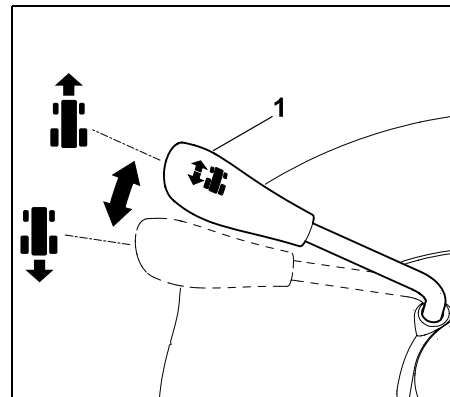
8.7 Poluga za odabir smjera vožnje

i **Napomena**
Prije aktiviranja poluge za odabir smjera vožnje najprije treba otpustiti pogonsku papučicu. Kada je pritisnuta pogonska papučica, poluga za odabir smjera vožnje blokirana je iz sigurnosnih razloga i ne može se aktivirati. Ako se aktivira samo poluga za odabir smjera vožnje, uređaj se ne pokreće.

Poluga za odabir smjera vožnje ima dva položaja. Pritom je moguće odabrati smjer vožnje prema naprijed ili natrag.



Odabir smjera vožnje:



Smjer vožnje prema naprijed:

Polugu za odabir smjera vožnje (1) staviti u prednji položaj.

Smjer vožnje prema natrag:

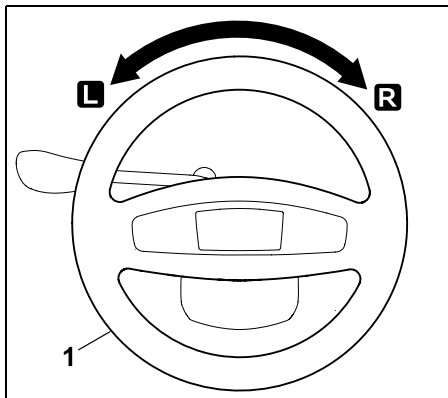
Polugu za odabir smjera vožnje (1) staviti u stražnji položaj.

8.8 Volan



Upozorenje!

Tijekom vožnje čvrsto držite upravljač objema rukama.



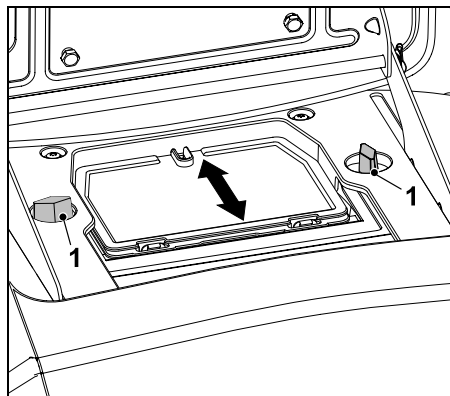
Okretanje upravljača (1) prema lijevo **L** ili desno **R** mijenja smjer vožnje uređaja. Što se više okreće upravljač (1), to je manji polumjer okretanja.

8.9 Namještanje sjedala vozača

Sjedalo se može namjestiti u stupnjevima.



- Isključite motor s unutarnjim izgaranjem. (⇒ 12.3)
- Preklopite sjedalo vozača prema naprijed.



Olabavite obje leptiraste matice (1). Postavite sjedalo vozača u željeni položaj. Zategnite obje leptiraste matice (1).

8.10 Pogonska papučica

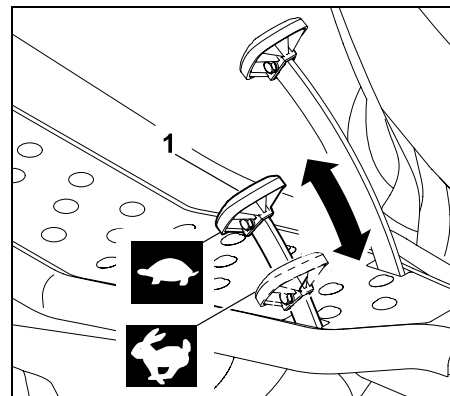


Napomena

Prije aktiviranja pogonske papučice pazite na to da bude odabran ispravan smjer vožnje na poluzi za smjer vožnje.

Ako je aktivirana parkirna kočnica ili pritisnuta papučica kočnice, iz sigurnosnih razloga nije moguće aktivirati pogonsku papučicu.

Pomoću pogonske papučice regulira se brzina vožnje uređaja.



Zaustavljanje:

Maknite nogu s pogonske papučice (1).

Smanjivanje brzine vožnje:

Smanjite pritisak na pogonsku papučicu (1).



Povećanje brzine vožnje:

Pogonsku papučicu (1) pritisnite prema dolje.



8.11 Papučica kočnice

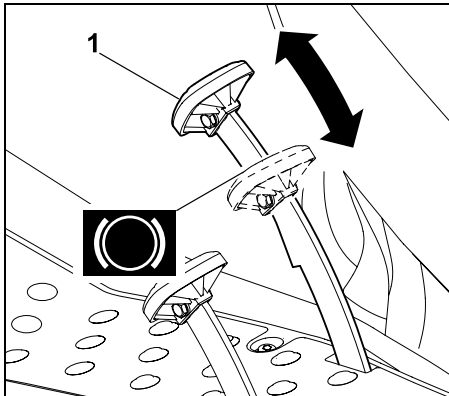
Pomoću papučice kočnice moguće je zaustaviti uređaj tijekom vožnje odn. blokirati u stanju mirovanja.



Napomena!

Prilikom aktiviranja papučice kočnice koč se oba stražnja kotača.

Kočnica djeluje isključivo na oba stražnja kotača.



Pritisnite papučicu kočnice (1).
Što se jače aktivira papučica kočnice (1),
to se više koče stražnji kotači.



Upozorenje!

Nipošto nemojte pokretati uređaj koji ima neispravnu kočnicu. Neispravnu kočnicu uvijek dajte na popravak ili namještanje ovlaštenom trgovcu. Tvrtka STIHL preporučuje ovlaštenog STIHL trgovca. Nikada nemojte pokušavati sami popraviti kočnicu.

8.12 Parkirna kočnica

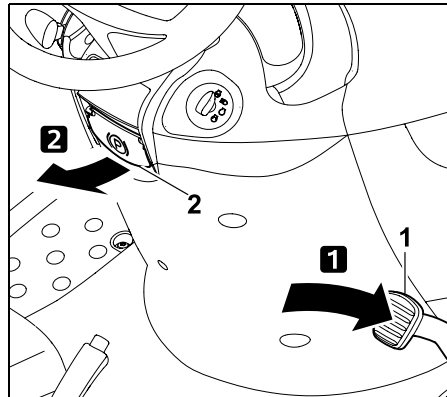
Aktiviranjem parkirne kočnice blokiraju se stražnji kotači uređaja. Na taj se način sprječava mogućnost samostalnog pomicanja traktorske kosilice (npr. na obroncima itd.).



Napomena

Prije aktiviranja parkirne kočnice uvijek provjerite funkciju kočnice.

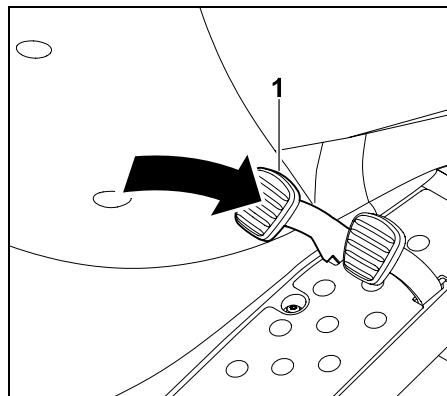
Aktiviranje parkirne kočnice:



Stopalom pritisnite papučicu kočnice (1) prema dolje do graničnika i držite je. Povucite polugu parkirne kočnice (2) prema gore.

- Ponovno pustite papučicu kočnice. Parkirna kočnica aktivirana je ako papučica kočnice ostane u pritisnutom položaju.
- Pustite polugu parkirne kočnice. Ona se spušta prema dolje. Stražnji su kotači blokirani.

Otpuštanje parkirne kočnice:



Stopalom kratko pritisnite papučicu kočnice (1).

- Papučica kočnice ponovno se vraća u početni položaj (u stanje kad nije pritisnuta). Parkirna kočnica je deaktivirana i stražnji kotači više nisu blokirani.

8.13 Poluga sustava za namještanje visine reza

Pomoću poluge za namještanje visine reza moguće je namjestiti 7 stupnjeva visine reza.

Deblokiranje poluge za namještanje visine reza:

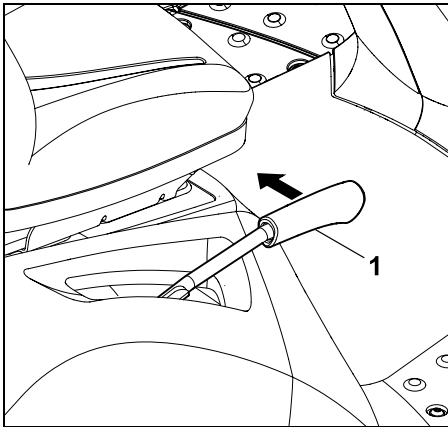


Opasnost od ozljeda!

Prije deblokiranja poluge za namještanje visine reza čvrsto uhvatite polugu za dršku. Iz sigurnosnih razloga polugu za namještanje visine rezanja deblokirajte samo dok uređaj miruje.



Deblokiranje poluge za namještanje visine reza ovisi o tome je li kutija s nožem za košnju montirana, odnosno demontirana.



Deblokiranje s montiranom kutijom s nožem za košnju:

Polugu za namještanje visine reza (1) povucite prema unutra (prema sjedalu vozača) i držite.

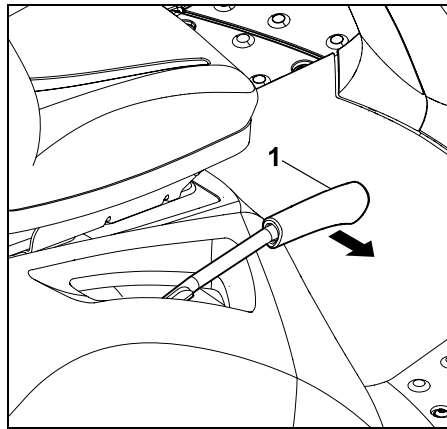
Deblokiranje s demontiranom kutijom s nožem za košnju:

Lagano pritisnite polugu za namještanje visine reza (1) prema dolje i držite je.

Polugu za namještanje visine reza (1) povucite prema unutra (prema sjedalu vozača) i držite.

- Poluga za namještanje visine reza deblokirana je i moguće je namjestiti stupanj visine reza.

Blokiranje poluge za namještanje visine reza:



Polugu za namještanje visine reza (1) lagano rukom povucite prema van dok se ne uklopi u određenom položaju.

8.14 Poluga za slobodan hod mjenjača

Mjenjač je moguće odvojiti (primjerice, za guranje uređaja) ili priključiti (za vozni pogon) polugom za slobodan hod.



Upozorenje! Može doći do prignječenja!

Polugu za slobodan hod mjenjača trebalo bi izvlačiti samo na ravnim površinama jer da bi se uređaj mogao sam pokrenuti.

Ako se uređaj parkira/ostavlja s odvojenim mjenjačem, potrebno je uvijek aktivirati parkirnu kočnicu.

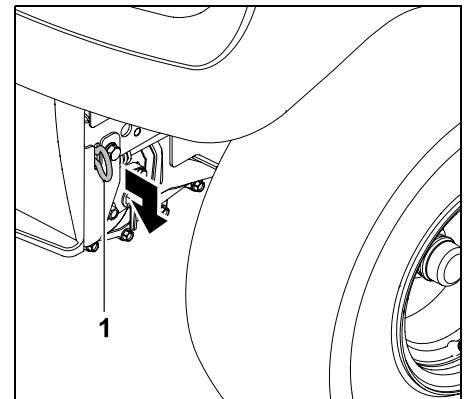


Napomena

Poluga za slobodan hod mjenjača nalazi se za desnog stražnjeg kotača.

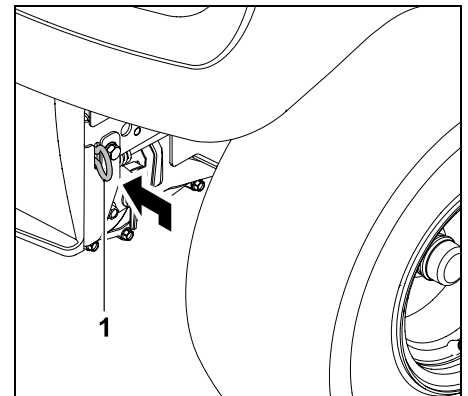
Polugu za slobodan hod mjenjača trebalo bi izvlačiti samo ako se traktorska kosilica gura.

Odvajanje mjenjača:



Polugu za slobodan hod mjenjača (1) povucite prema van do graničnika.

Priključivanje mjenjača:



Polugu za slobodan hod mjenjača (1) pritisnite unutra do graničnika.

9. Elektronika

Traktorska kosilica opremljena je elektronikom koja prije svakog pokretanja i za vrijeme rada provjerava sve sigurnosne naprave te tako osigurava siguran rad.

9.1 Samodijagnoza prilikom pokretanja

Prije pokretanja motora s unutarnjim izgaranjem elektronika provodi samodijagnozu. Pritom se provjerava ispravna funkcija sklopke, kabela itd.

Aktiviranje samodijagnoze:

- Sjednite na sjedalo vozača.
- Otpustite parkirnu kočnicu. (⇒ 8.12)
- Okrenite ključ za paljenje u položaj „Paljenje uključeno“ (⇒ 8.1) – nemojte pritom aktivirati nijednu tipku, prekidač ili papučicu.

Samodijagnoza kad nema grešaka:

Oglašava se kratki zvučni signal – elektronika je aktivirana i traktorska je kosilica spremna za rad.

- Pokrenite motor s unutarnjim izgaranjem. (⇒ 12.2)

Samodijagnoza ako ima grešaka:

Aktivira se jedan trajni zvučni signal, odnosno tri uzastopna zvučna signala.

Trajni zvučni signal ukazuje na to da postoji kvar na elektronici ili da je akumulator priključen na pogrešne polove.

- Okrenite ključ za paljenje u položaj „Motor s unutarnjim izgaranjem isključen“. (⇒ 8.1)

- Provjerite polaritet priključaka akumulatora i eventualno pravilno priključite kabele. (⇒ 14.18)
- Ponovite samodijagnozu. Ako se trajni zvučni signal oglašava i nakon pravilnog priključivanja akumulatora, došlo je do kvara na elektronici. Obratite se ovlaštenom trgovcu, tvrtka STIHL preporučuje ovlaštenog STIHL trgovca.

Tri uzastopna zvučna signala ukazuju na kvar na elektronici (kratki spoj) ili na kontaktnom prekidaču sjedala. Motor s unutarnjim izgaranjem ne može se pokrenuti.

- Okrenite ključ za paljenje u položaj „Motor s unutarnjim izgaranjem isključen“. (⇒ 8.1)
- Neka ovlaštenu trgovca provede detaljnu dijagnozu. Tvrtka STIHL preporučuje ovlaštenog STIHL trgovca.

9.2 Kvar na traktorskoj kosilici za vrijeme rada

Elektronika nadzire sigurno stanje tijekom rada. U slučaju kvara na elektronici (kratki spoj, labavi utikači, prekid kabela), oglašavaju se tri uzastopna zvučna signala.

Isključuje se motor s unutarnjim izgaranjem.

Ponašanje:

- Okrenite ključ za paljenje u položaj „Motor s unutarnjim izgaranjem isključen“. (⇒ 8.1)
- Aktivirajte samodijagnozu. (⇒ 9.1)



Ako se kvar ne može ukloniti, potrebna je detaljna dijagnoza. Obratite se ovlaštenom trgovcu, tvrtka STIHL preporučuje ovlaštenog STIHL trgovca.

9.3 Smetnja na elektronici

U rijetkim slučajevima za vrijeme rada može nastupiti smetnja na samoj elektronici. Aktivira se trajni bipkajući signal i motor s unutarnjim izgaranjem se isključuje.

Ponašanje:

- Okrenite ključ za paljenje u položaj „Motor s unutarnjim izgaranjem isključen“. (⇒ 8.1)
- Aktivirajte samodijagnozu. (⇒ 9.1)
- Ponovno pokrenite motor s unutarnjim izgaranjem. (⇒ 12.2)



Ako se kvar ne može ukloniti, potrebna je detaljna dijagnoza. Obratite se ovlaštenom trgovcu, tvrtka STIHL preporučuje ovlaštenog STIHL trgovca.

10. Napomene uz rad



Upozorenje! Opasnost od ozljeda!

Prije svakog stavljanja u pogon obratite pažnju na sve informacije za siguran pogon uređaja. Rad na obroncima zahtijeva posebnu pozornost i oprez.



Napomena

Prije početka rada provjerite je li mjesto ugradnje kutije s nožem za košnju ispravno.

Za prvu upotrebu uređaja odaberite ravno, izjednačeno područje i kosite u ravnim i za vježbu lagano preklapajućim stazicama. Travu bi uvijek trebalo kositi dok je suha.

10.1 Košnja

Općenite napomene:



Pozor – opasnost od požara!

Izbjegavajte preopterećenje pogona kutije s nožem za košnju. Preopterećenje može dovesti do trajnog klizanja klinastog remena koje uzrokuje pregrijavanje te povećava opasnost od požara. Neobični zvukovi pri radu, npr. „škripanje“ (zvuk struganja) klinastog remena, ukazuju na preopterećenje.

Stoga, nipošto nemojte kositi visoku travu ako je kanal za izbacivanje začepljen. Po potrebi upotrijebite komplet za malčiranje (dodatni pribor).

Radi izbjegavanja opasnosti od požara, obavezno uklonite i redovito čistite zapaljivi materijal (travu, lišće itd.) iz kutije s nožem za košnju, posebice u dijelu klinastog remena.

Tijekom košnje pokošena se trava izbacuje iz bočnih strana kutije s nožem za košnju preko velike površine i ostaje na tlu.

Da bi se pokošena trava izbacivala po velikoj površini, potrebno je pridržavati se sljedećeg:

- Pazite na smjera vožnje.

- Kosite samo s maksimalnim brojem okretaja motora s unutarnjim izgaranjem. (⇒ 8.2), (⇒ 8.3)
- Trava bi trebala biti suha. Vlažna pokošena trava zbog veće težine vodi do gomilanja otkosa.
- Noževi za košnju moraju biti u ispravnom stanju (oštri, neoštećeni). (⇒ 14.6)
- Prilagodite brzinu vožnje svojstvima trave. (⇒ 8.10)
- Odaberite odgovarajući stupanj visine reza – nemojte kositi prenisko. (⇒ 12.6)

Smjer vožnje prilikom košnje:

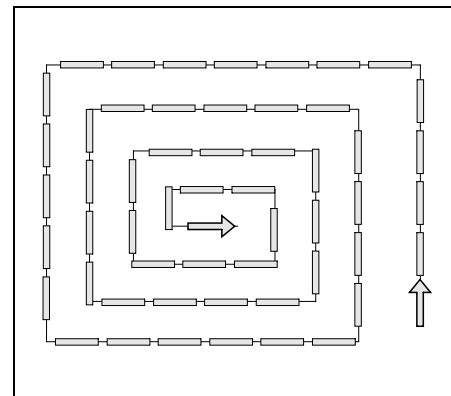
Tijekom košnje morate paziti na ispravan smjer košnje.

Uvijek odaberite takav smjer košnje da se pokošena trava uvijek izbacuje na već pokošenu površinu. Tako se pokošena trava istodobno izbacuje i raspodjeljuje. Osim toga, izbjegava se preopterećenje uređaja uslijed prevelike količine trave.

Primjer:
košnja u spiralnom obliku



Košnja se obavlja u smjeru suprotnom od kazaljke na satu i to izvana prema unutra. Tako se pokošena trava uvijek izbacuje na već pokošenu površinu.



- Počnite na vanjskoj strani površine košnje i kosite prema unutra.
- Odaberite smjer vožnje koji je suprotan kazaljci na satu.

Izbjegavanje začepjenja u kutiji s nožem za košnju / kanalu za izbacivanje:

Da bi se spriječilo začepljenje otvora za izbacivanje na kutiji s nožem za košnju, uvijek je potrebno tijekom košnje vizualno provjeriti otvor i po potrebi ga očistiti. Ako se otvor za izbacivanje na kutiji s nožem za košnju redovito u malim razmacima začepљуje travom, smanjite brzinu vožnje ili odaberite veći stupanj visine reza.

Ako se problem ne riješi, uzrok su vjerojatno tupi noževi za košnju odnosno oštećena ili istrošena propelerska krila na noževima za košnju. Naoštrite ili zamijenite nož za košnju.

Također je potrebno poslije svake upotrebe temeljito očistiti unutrašnjost kutije s nožem za košnju, otvor za izbacivanje na kutiji s nožem za košnju i noževe za košnju kako ne bi došlo do taloženja ostataka trave.

Gnojenje:

Košnja tlu trajno oduzima hranjive tvari koje mu se ponovno daju visokovrijednim dugotrajnim gnojivom za travu. U pravilu je po sezoni košnje potrebno tri puta gnojiti tlo. Trava bi pritom trebala biti suha tako da se gnojivo ne zalijepi na vlasi i tako je spalji. Najbolje je travu zaliti vodom, na taj se način gnojivo u svakom slučaju ispire s vlasi. (Obratite pažnju na napomene za obradu proizvođača gnojiva.)

Način rada uz zaštitu tla:

Najvažniji čimbenici za način rada koji čuva tlo jesu radna tehnika i vlažnost tla.

Da bi se postigao uredan rezultat košnje, brzina vožnje mora biti prilagođena stanju trave koja se kosi (visina i gustoća) i vlažnosti travnjaka.

Preuski zavoji povećavaju opterećenje za busenje trave i daju, posebno na mokrim travnjacima, loše rezultate košnje jer kotači propadaju u meku travu.

11. Sigurnosne naprave

Uređaj je opremljen brojnim sigurnosnim napravama radi sigurne upotrebe i zaštite od nestručnog rukovanja.



Opasnost od ozljeda!

Ako dođe do kvara na određenoj sigurnosnoj napravi, uređaj se ne smije stavljati u pogon. Obratite se ovlaštenom trgovcu, STIHL preporučuje ovlaštenog STIHL trgovca.

Kako bi se motor s unutarnjim izgaranjem pokrenuo, u svakom slučaju:

- odvojite spojku kutije s nožem za košnju od pogona,

- pritisnite papučicu kočnice ili aktivirajte parkirnu kočnicu.

Motor s unutarnjim izgaranjem isključuje se ako korisnik učini sljedeće:

- napusti sjedalo vozača kad je kutija s nožem za košnju priključena na pogon,
- napusti sjedalo vozača dok parkirna kočnica nije aktivirana.

Integrirana usporna kočnica noža:

Nakon odvajanja od pogona noževi za košnju zaustavljaju se najkasnije nakon **5 sekundi**.



Napomena

Nakon priključivanja kutije s nožem za košnju na pogon, noževi za košnju se okreću i čuje se zvuk vjetra.

Naknadni rad odgovara trajanju zvuka vjetra nakon odvajanja od pogona te se može mjeriti kronometrom, tzv. štopericom.

Za provjeru integrirane usporne kočnice noža štopericom izmjerite trajanje zvuka vjetra nakon odvajanja od pogona.

Ako je prošlo više od 5 sekundi: obratite se ovlaštenom trgovcu tvrtke STIHL.

12. Pokretanje uređaja

- Pažljivo pročitajte poglavlje „Za vašu sigurnost“ i pridržavajte se uputa. (⇒ 4.)
- Upoznajte se s upravljačkim elementima uređaja. (⇒ 8.)
- Prije puštanja u rad obratite pozornost na plan održavanja i provedite sve potrebne mjere održavanja. (⇒ 14.1)

- Prije svakog puštanja u rad provjerite funkcioniraju li sve sigurnosne naprave. Sigurnosne naprave ne smiju biti oštećene, moraju biti na mjestu i ne smiju biti premošćene, oštećene ili preinačene. (⇒ 11.)



Opasnost od ozljeda!

Iz sigurnosnih razloga uređaj ne smijete upotrebljavati na obroncima na kojima nagib iznosi više 10° (17,6 %).

Kut nagiba od 17,6 % odgovara vertikalnom usponu od 17,6 cm pri horizontalnoj duljini od 100 cm.

12.1 Punjenje goriva

Maksimalna zapremina spremnika:

9 litara

Preporuka:

Svježe gorivo poznate marke, potražite podatke o kvaliteti goriva (oktanskom broju) u uputama za uporabu motora s unutarnjim izgaranjem.

- Bezolovni benzin.

Postupak punjenja:

- Isključite motor s unutarnjim izgaranjem i pričekajte da se ohladi (da bude mlak). (⇒ 12.3)
- Aktivirajte parkirnu kočnicu. (⇒ 8.12)

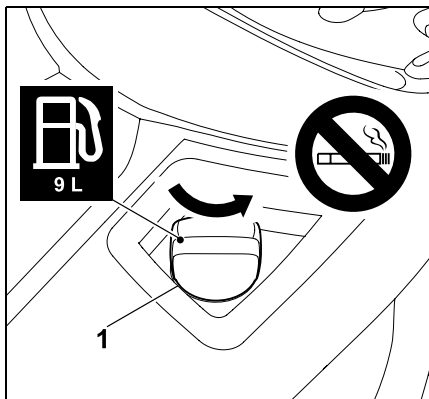


Kako bi se spriječio proljevanje goriva, za punjenje treba upotrijebiti odgovarajući lijevak (nije sadržan u opsegu isporuke).

Polako i oprezno ulijte gorivo. Kako bi se spriječio preljevanje, postupak punjenja treba podijeliti u nekoliko koraka. Između pojedinih koraka nadoljevanja izvadite lijevak i vizualno provjerite razinu

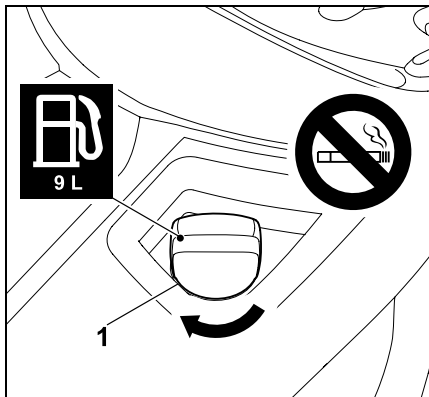
napunjenosti u spremniku. Što je napunjeno više goriva, to se trebaju nadolijevati manje količine. Spremnik za gorivo uvijek punite samo do donjeg ruba grla za punjenje kako bi gorivo imalo prostora za širenje.

Poklopac spremnika za gorivo:



Odvrnite poklopac spremnika (1) (obratite pozornost na strelicu koja označava smjer) i skinite ga.

- Punite gorivo pomoću odgovarajućeg lijevka (nije sadržan u opsegu isporuke) (pogledajte Postupak punjenja).



Postavite poklopac spremnika (1) i uvrnite ga (obratite pozornost na strelicu koja označava smjer). Zatim rukom čvrsto stegnite poklopac (1).

- Očistite proliveno gorivo i pričekajte neko vrijeme da ispari pa tek onda pokrenite motor s unutarnjim izgaranjem.

12.2 Pokretanje motora s unutarnjim izgaranjem



Opasnost od ozljeda!

Prije pokretanja pažljivo pročitajte poglavlje „Za vašu sigurnost“ i pridržavajte se uputa. (⇒ 4.) Uređaj se smije pokretati samo ako korisnik sjedi na sjedalu vozača.



Za vrijeme rada (npr. košnje) ručica gasa bi se uvijek trebala nalaziti u položaju MAX.



Izbjegnite štete na uređaju!

Ako se motor s unutarnjim izgaranjem ne pokrene, vodite računa da se u slučaju više uzastopnih pokušaja pokretanja motor s unutarnjim izgaranjem može zagušiti. Prilikom pokušaja pokretanja ključ za paljenje ne bi trebalo držati dulje od maksimalno 10 sekundi u položaju „Pokretanje motora s unutarnjim izgaranjem“.

Prije pokretanja potrebno je obratiti pažnju na sljedeće točke:

- Pažljivo pročitajte poglavlje „Za vašu sigurnost“ i pridržavajte se uputa. (⇒ 4.)
- Provjerite razinu motornog ulja. (⇒ 14.12)

- Očistite ostatke trave s kutije s nožem za košnju i s prostora motora.
- Provjerite gorivo.
- Prije svakog puštanja u rad provjerite funkciju kočnice. (⇒ 12.5)
- Provedite sve individualne prilagodbe na uređaju (podešavanje vozačevog sjedala).
Motor s unutarnjim izgaranjem pri tome ne smije raditi!

- Nemojte pokretati uređaj ako se u blizini nalaze osobe, posebno djeca, ili životinje.


Redoslijed pokretanja


Uređaj pokrenite sljedećim redoslijedom:

- Otvorite pipac za gorivo. (⇒ 14.8)
- Prije pokretanja pritisnite papučicu kočnice do graničnika i tako je držite ili aktivirajte parkirnu kočnicu. (⇒ 8.11), (⇒ 8.12)
- Provjerite sklopku kutije s nožem za košnju: spojka kutije s nožem za košnju mora biti isključena. (⇒ 8.5)
- Ključ za paljenje utaknite u kontakt bravu i okrenite u položaj „Paljenje aktivirano“, odnosno „Motor s unutarnjim izgaranjem radi“. (⇒ 8.1)
- **Ako je motor s unutarnjim izgaranjem hladan:**
RT 4097 SX: ručicu gasa postavite u položaj prigušnice. (⇒ 8.2)
RT 4112 SZ: Pomaknite ručicu gasa u položaj MAX i povucite gumb prigušnice.
Ako je motor s unutarnjim izgaranjem topao: ručicu gasa postavite u položaj MAX. (⇒ 8.3)

- Okrenite ključ za paljenje u položaj „Pokretanje motora s unutarnjim izgaranjem“.
Motor s unutarnjim izgaranjem se pokreće. Čim se motor s unutarnjim izgaranjem pokrene, pustite ključ za paljenje. On se sam vraća u položaj „Paljenje aktivirano“, odnosno „Motor s unutarnjim izgaranjem radi“.
- RT 4097 SX:
Kad motor s unutarnjim izgaranjem radi, vratite ručicu gasa u položaj MAX. Pazite na uklapanje! (⇒ 8.2)
RT 4112 SZ:
Pritisnite gumb prigušnice. (⇒ 8.4)
- Motor s unutarnjim izgaranjem radi. Možete ukloniti stopalo s papučice kočnice.

12.3 Isključivanje motora s unutarnjim izgaranjem

 Prije isključivanja motora s unutarnjim izgaranjem odvojite kutiju s nožem za košnju. (⇒ 8.5)

 **Opasnost od ozljeda!**
Ako napustite uređaj nakon isključivanja motora s unutarnjim izgaranjem, iz sigurnosnih je razloga potrebno izvaditi ključ za paljenje. Ključ za paljenje čuvajte na mjestu kojem imaju pristup samo ovlaštene osobe kako biste spriječili pristup djeci ili drugim osobama koje nisu osposobljene za upotrebu uređaja.
Osim toga, prije napuštanja uređaja uvijek aktivirajte parkirnu kočnicu. (⇒ 8.12)

Motor s unutarnjim izgaranjem isključite sljedećim redoslijedom:

- Potpuno zaustavite uređaj.
- Odvojite kutiju s nožem za košnju od pogona. (⇒ 8.5)
- Ručicu gasa postavite u položaj MIN. (⇒ 8.2), (⇒ 8.3)
- Okrenite ključ za paljenje u položaj „Motor s unutarnjim izgaranjem isključen“. Motor s unutarnjim izgaranjem se isključuje.
- Aktivirajte parkirnu kočnicu. (⇒ 8.12)
- Po potrebi zatvorite pipac za gorivo. (⇒ 14.8)
- Izvucite ključ za paljenje i čuvajte ga na mjestu kojemu pristup imaju samo ovlaštene osobe.

12.4 Vožnja



Upozorenje!

Na brdovitim terenima uvijek treba odabrati nižu brzinu vožnje. Prije svake promjene smjera vožnje, prije svega na obroncima, potrebno je smanjiti brzinu vožnje u skladu s uvjetima.



Da bi se osiguralo optimalno hlađenje mjenjača, brzinu vožnje potrebno je regulirati jedino pogonskom papučicom uz maksimalan broj okretaja motora s unutarnjim izgaranjem.

Prije vožnje treba obratiti pažnju na sljedeće točke:

- Prije svake vožnje provjerite funkciju kočnice. (⇒ 8.11)
- Priključite polugu za slobodan hod mjenjača. (⇒ 8.14)

- Uređaj zaustavite kočenjem i tek kad se potpuno zaustavi prebacite polugu za odabir smjera vožnje.

Vožnja prema naprijed:

- Pokrenite motor s unutarnjim izgaranjem. (⇒ 12.2)
- Polugu za odabir smjera vožnje stavite u prednji položaj (smjer vožnje prema naprijed). (⇒ 8.7)
- Otpustite parkirnu kočnicu ako je aktivirana. (⇒ 8.12)
- Pritiskom na pogonsku papučicu regulira se brzina vožnje i uređaj se pomiče prema naprijed.

Vožnja unatrag:

- Pokrenite motor s unutarnjim izgaranjem. (⇒ 12.2)
- Polugu za odabir smjera vožnje stavite u stražnji položaj (smjer vožnje unatrag). (⇒ 8.7)
- Otpustite parkirnu kočnicu ako je aktivirana. (⇒ 8.12)
- Pritiskom na pogonsku papučicu regulira se brzina vožnje i uređaj se pomiče prema natrag.

12.5 Kočenje



Opasnost od ozljeda!

Prije kočenja smanjite brzinu vožnje smanjenjem pritiska na pogonsku papučicu. Ako je moguće, nemojte naglo kočiti pri punoj brzini vožnje.

- Smanjite brzinu vožnje.
- Papučicu kočnice ravnomjerno pritisnite prema dolje dok se uređaj ne zaustavi.

12.6 Namještanje visine reza



Opasnost od ozljeda!

Iz sigurnosnih razloga visinu reza namještajte samo dok uređaj miruje.

- Potpuno zaustavite uređaj. (⇒ 12.5)
- Deblokirajte i držite polugu za namještanje visine reza. (⇒ 8.13)
- Visinu reza moguće je namjestiti na 7 stupnjeva dizanjem i spuštanjem poluge za namještanje visine reza.
- Blokirate polugu za namještanje visine reza. (⇒ 8.13)

Stupanj visine reza 1:

Visina reza od 35 mm

Stupanj visine reza 7:

Visina reza od 90 mm

12.7 Košnja



Ako se kutija s nožem za košnju priključi na pogon tijekom vožnje, nakratko se smanjuje broj okretaja motora s unutarnjim izgaranjem zbog dodatnog opterećenja (pokretanja noževa za košnju).

Prije košnje:

- Pročitajte poglavlje „Napomene uz rad“ i pridržavajte se uputa. (⇒ 10.)
- Tijekom košnje uvijek namjestite maksimalan broj okretaja motora. Noževi za košnju optimizirani su za taj broj okretaja – time se postiže najbolji vizualni rezultat košnje te najveći rezni učinak.

Kutiju s nožem za košnju priključite sljedećim redoslijedom:

- Pokrenite motor s unutarnjim izgaranjem. (⇒ 12.2)
- Ručicu gasa postavite u položaj MAX. (⇒ 8.2), (⇒ 8.3)
- Odvezite traktorsku kosilicu do travnjaka koji želite pokositi. Kutiju s nožem za košnju nemojte priključivati ako je trava visoka ni pri najmanjem stupnju visine reza. Priključite kutiju s nožem za košnju na pogon samo kad se uređaj nalazi na površini predviđenoj za obradu.
- **Košnja prema naprijed:** Odaberite vožnju prema naprijed (⇒ 8.7), a zatim priključite kutiju s nožem za košnju na pogon pritiskom na prekidač kutije s nožem za košnju. (⇒ 8.5)

Košnja unatrag:

Odaberite vožnju unatrag (⇒ 8.7) i jednom kratko aktivirajte sigurnosni prekidač za košnju unatrag (⇒ 8.6), a zatim u roku od 6 sekundi priključite kutiju s nožem za košnju na pogon pritiskom na prekidač kutije s nožem za košnju. (⇒ 8.5)

Tijekom košnje:

- Ručicu gasa postavite u položaj MAX. (⇒ 8.2), (⇒ 8.3)
- Brzinu vožnje uvijek prilagodite visini trave, odnosno stupnju visine reza. Ako je trava visoka ili je postavljen niži stupanj visine reza, odaberite manju brzinu vožnje.

Promjena smjera vožnje kad je kutija s nožem za košnju priključena na pogon:

- Za **košnju unatrag** jednom kratko pritisnite sigurnosni prekidač za košnju unatrag u zadanom vremenu (5 sekundi prije, odnosno 1 sekundu nakon promjene smjera). (⇒ 8.6)
- Zaustavite uređaj na travnatoj površini i namjestite željeni smjer vožnje polugom za odabir smjera vožnje. (⇒ 8.7)
- Nastavite košnju.

Spojku noža za košnju odvojite od pogona sljedećim redoslijedom:

- Uređaj dovezite na već pokošenu površinu ili odaberite najviši stupanj rezanja na kutiji s nožem za košnju. (⇒ 8.13)
- Spojku kutije s nožem za košnju odvojite od pogona pritiskom na prekidač. (⇒ 8.5)



Opasnost od ozljeda!

Nakon odvajanja spojke kutije s nožem za košnju od pogona obratite pozornost na inercijski hod koji do zaustavljanja noža za košnju traje do 5 sekundi. (⇒ 11.)

12.8 Povlačenje tereta



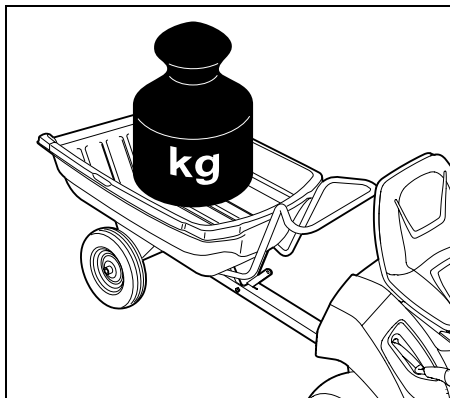
Opasnost od ozljeda!

Prije postavljanja tereta provjerite funkciju kočnice. (⇒ 8.11) Vozna svojstva uređaja mijenjaju se tijekom prijevoza tereta (duži zaustavni put, odabir manjih brzina prilikom promjena smjera itd.). Što je teret teži, to se više mijenjaju vozna svojstva!



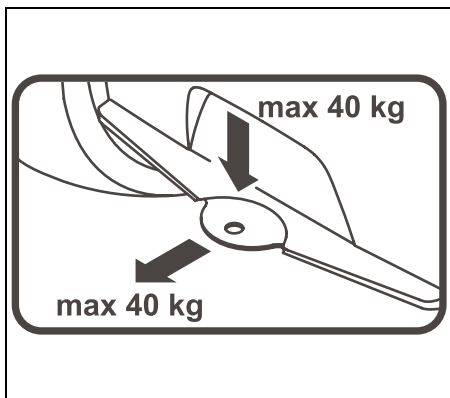
Izbjegnite štete na uređaju!

Na usponima dolazi do smanjenja maksimalnog vučnog opterećenja.



Maksimalna težina prikolice na ravnoj površini = **250 kg**

Maksimalna težina prikolice pri maksimalnom usponu od 10° = **100 kg**



Maksimalno potporno opterećenje = **40 kg**

Maksimalno vučno opterećenje = **40 kg**



Vučno opterećenje od 40 kg na spojki za prikolicu postiže se na ravnoj površini prilikom vuče prikolice koja teži 250 kg.

12.9 Rad na strminama

- Prije svakog rada na strmini provjerite funkciju kočnice. (⇒ 12.5)
- Ob ronke treba prelaziti u uzdužnom smjeru. Prilikom vožnje poprečno na strminu postoji povećana opasnost od prevrtanja – obratite pozornost na maksimalan kut nagiba. (⇒ 4.7)
- Izbjegavajte promjene smjera na strminama – ako ih ne možete izbjeći, budite posebno oprezni dok mijenjate smjer.

13. Kutija s nožem za košnju

13.1 Demontaža kutije s nožem za košnju

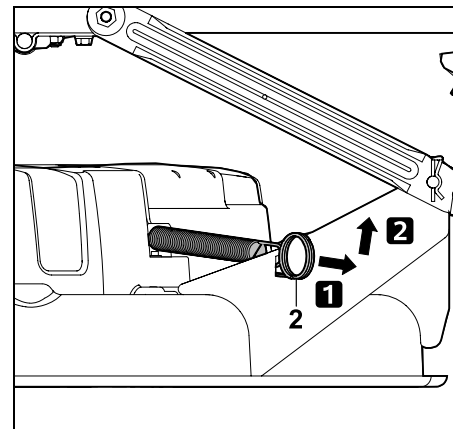


Opasnost od ozljeda!

Prije svih radova na kutiji s nožem za košnju pažljivo pročitajte poglavlje „Za vašu sigurnost“ i pridržavajte se uputa. (⇒ 4.)

- Uređaj zaustavite na ravnoj i čvrstoj podlozi.
- Isključite motor s unutarnjim izgaranjem. (⇒ 12.3)
- Izvucite ključ za paljenje.
- Aktivirajte parkirnu kočnicu. (⇒ 8.12)
- Odaberite najviši stupanj visine reza. (⇒ 8.13)

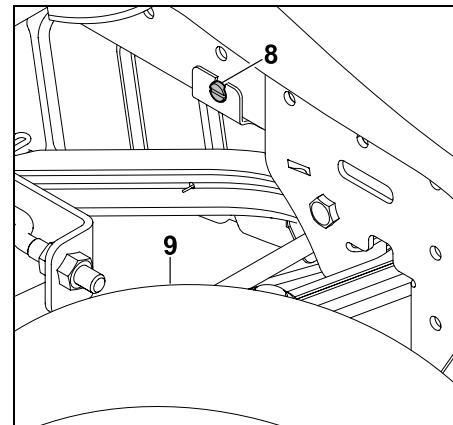
Otpuštanje klinastog remena:



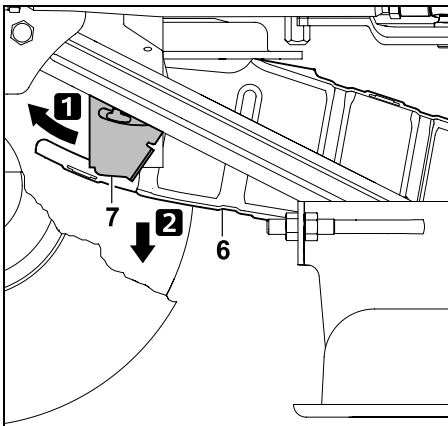
Povucite zateznu oprugu (2) prema natrag, oslobodite je i skinite.

Otpuštanje poklopca klinastog remena sprijeda:

- Kotače umetnite ulijevo do graničnika.

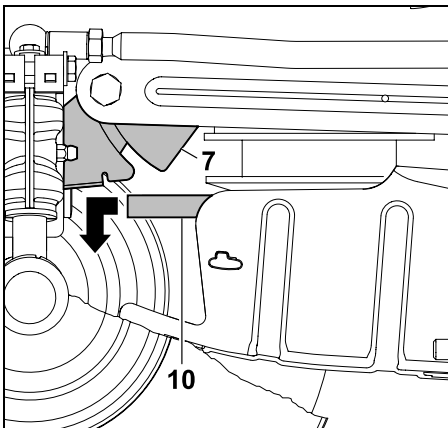


Otpustite vijak (8) iza desnog prednjeg kotača (9).



Pritisnite pridržni lim (7) prema naprijed i držite ga. Preklopite poklopac klinastog remena (6) prema dolje. Poklopac naliježe na klinasti remen.

Skidanje klinastog remena:



Pritisnite pridržni lim (7) prema naprijed i držite ga. Povucite klinasti remen (10) prema naprijed i skinite ga.

Skidanje kutije s nožem za košnju straga:



Opasnost od uklještenja!

Prije izvlačenja sigurnosne rascjepke pazite na to da se ispod kutije s nožem za košnju ne nalaze dijelovi tijela (prsti, ruka, stopalo i sl.).



Opasnost od ozljeda!

Nakon skidanja kutije s nožem za košnju poluga za namještanje visine reza na stražnjoj strani je napeta.

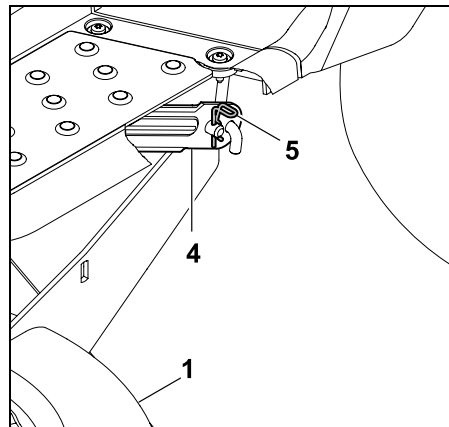
Odmah nakon skidanja oprezno postavite polugu za namještanje visine reza na najviši stupanj visine reza.



Napomena

Kako bi demontiranje bilo lakše, potrebno je točno se pridržavati redoslijeda.

- Odaberite najniži stupanj visine reza. (⇒ 8.13)



Izvucite sigurnosnu rascjepku (5). Kutiju s nožem za košnju (1) malo podignite i držite. Odvojite kutiju s nožem za košnju (1) od stražnjeg ovjesa kutije s nožem za košnju (4).

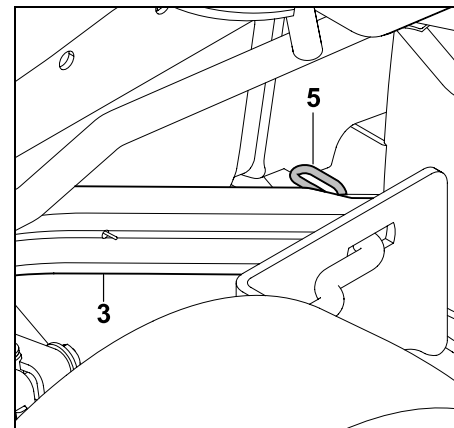
- Ponovite postupak na drugoj strani.
- Kutiju s nožem za košnju odložite polako i oprezno.
- Oprezno postavite polugu za namještanje visine reza na najviši stupanj visine reza.

Skidanje kutije s nožem za košnju sprijeda:



Opasnost od uklještenja!

Prije skidanja pazite na to da se ispod kutije s nožem za košnju ne nalaze dijelovi tijela (prsti, ruka, stopalo i sl.). Nakon skidanja kutije s nožem za košnju ovjes kutije sam se preklapa prema gore.

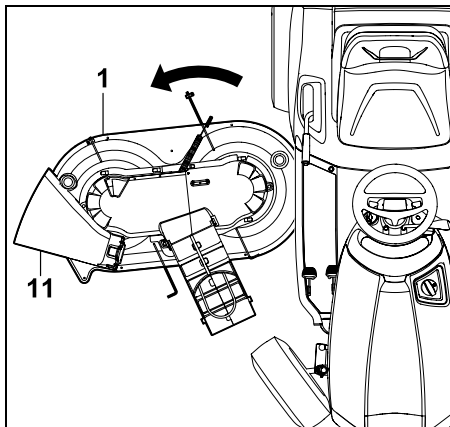


Izvucite sigurnosnu rascjepku (5). Malo podignite kutiju s nožem za košnju i oslobodite je iz prednjeg ovjesa kutije s nožem za košnju (3). Pažljivo pustite kutiju s nožem za košnju.

- Ponovite postupak na drugoj strani.
- Kutiju s nožem za košnju odložite polako i oprezno.

Skidanje kutije s nožem za košnju:

- Odaberite najviši stupanj visine reza. (⇒ 8.13)



Izvucite kutiju s nožem za košnju (1) laganim okretom na strani deflektorske zaklopke (11).

13.2 Montaža kutije s nožem za košnju



Opasnost od ozljeda!

Prije svih radova na kutiji s nožem za košnju pažljivo pročitajte poglavlje „Za vašu sigurnost“ i pridržavajte se uputa. (⇒ 4.)

- Uređaj zaustavite na ravnoj i čvrstoj podlozi.
- Isključite motor s unutarnjim izgaranjem. (⇒ 12.3)
- Izvucite ključ za paljenje.
- Aktivirajte parkirnu kočnicu. (⇒ 8.12)
- Kotače umetnite ulijevo do graničnika.



Opasnost od ozljeda!

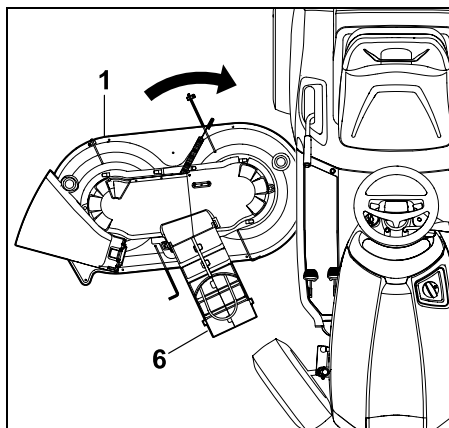
Nakon skidanja kutije s nožem za košnju poluga za namještanje visine reza je napeta.

Budite osobito oprezni prilikom montaže kutije s nožem za košnju.

- Oprezno postavite polugu za namještanje visine reza na najviši stupanj visine reza. (⇒ 8.13)

Uvođenje kutije s nožem za košnju:

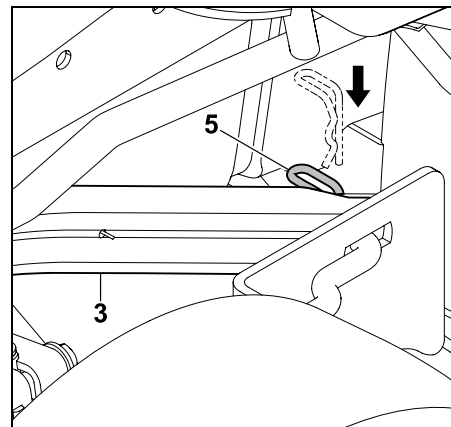
- Prije uvođenja postavite klinasti remen tako da bude dostupan kod otvora na poklopcu klinastog remena dok je kutija s nožem za košnju ovješena.



Kutiju s nožem za košnju (1) umetnite s desne strane s poklopcem klinastog remena (6). Pritom laganim okretajem postavite kutiju s nožem za košnju u središnji položaj ispod uređaja.

Postavljanje kutije s nožem za košnju sprijeda:

- Odaberite najniži stupanj visine reza. (⇒ 8.13)



Povucite prednji ovjes kutije s nožem za košnju (3) prema dolje i držite ga. Rukom malo podignite kutiju s nožem za košnju i pri tome uvedite ovjesni svornjak na kutiji s nožem za košnju u provrt na prednjem ovjesu kutije s nožem za košnju (3).

Umetnite sigurnosnu rascjepku (5) kroz provrt u ovjesnom svornjaku.

- Ponovite postupak na drugoj strani.

Postavljanje kutije s nožem za košnju straga:



Napomena

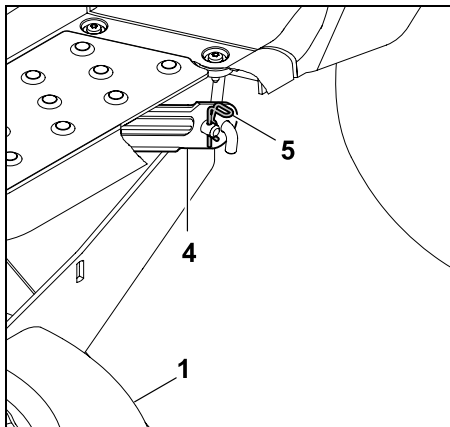
Prije postavljanja provjerite je li kutija s nožem za košnju ispravno postavljena na prednjem ovjesu.



Opasnost od ozljeda!

Na najnižem je stupnju visine reza poluga za namještanje visine reza napeta. Za vrijeme montaže kutije s nožem za košnju nemojte dirati polugu za namještanje visine reza.

- Kutiju s nožem za košnju podignite jednom rukom na stražnjoj strani i držite. Provrt na stražnjem ovjesu kutije s nožem za košnju mora biti u ravni s ovjesnim svornjakom na kutiji s nožem za košnju.



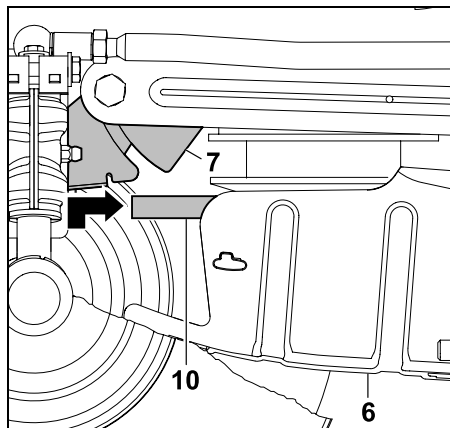
Ovjesni svornjak na kutiji s nožem za košnju (1) uvedite straga u provrt na ovjesu kutije s nožem za košnju (4). Umetnite sigurnosnu rascjepku (5) kroz provrt u ovjesnom svornjaku.

- Ponovite postupak na drugoj strani.

Postavljanje klinastog remena:

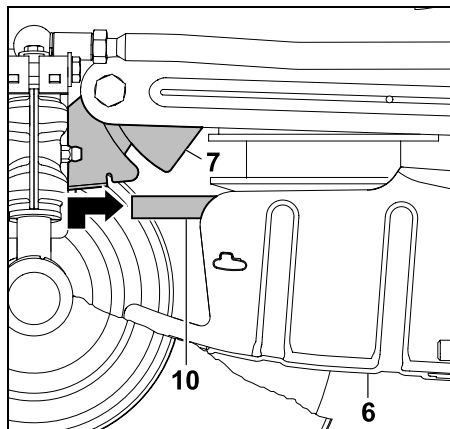


Bez zakretanja postavite klinasti remen na remenicu klinastog remena.



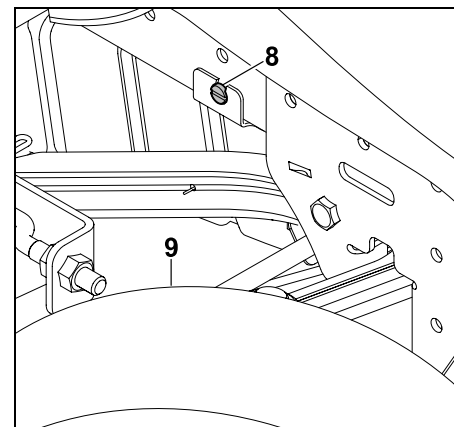
Pritisnite pridržni lim (7) prema naprijed i držite ga. Povucite klinasti remen (10) prema naprijed i podignite ga s njegovim poklopcem (6). Pravilno postavite klinasti remen (10) na remenicu klinastog remena (bez zakretanja).

Montaža poklopca klinastog remena sprijeda:



Pritisnite pridržni lim (7) prema naprijed i držite ga. Preklopite poklopac klinastog remena (6) prema gore. Pomaknite

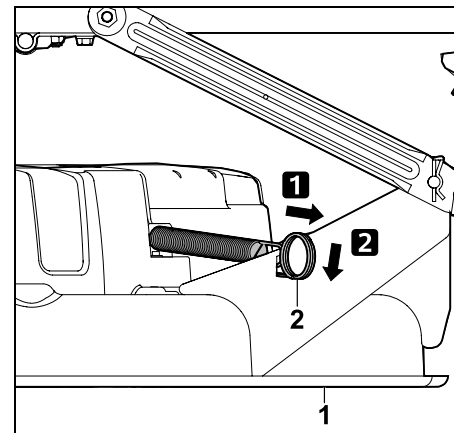
pridržni lim (7) prema natrag i objesite ga na obje pridržne kukice na poklopcu klinastog remena (6).



Čvrsto stegnite pridržni lim uvrtanjem vijka (8). Čvrsto zategnite vijak (8).

Zatezanje klinastog remena:

- Odaberite najniži stupanj visine reza. (⇒ 8.13)



Povucite zateznu oprugu (2) unatrag i zakvačite je u udubljenju na kutiji s nožem za košnju (1)



Opasnost od ozljeda!

Nakon montaže kutije s nožem za košnju vizualno provjerite je li montaža ispravno provedena. Nakon toga provjerite funkcionalnost. Pritom pazite da se u blizini ne nalaze druge osobe, posebno djeca, ili životinje. Test funkcije provodite samo kada korisnik sjedi na uređaju.

14. Održavanje



Opasnost od ozljeda!

Prije svih radova na održavanju i popravaka pažljivo pročitajte poglavlje „Za vašu sigurnost“, posebno potpoglavlje „Održavanje i popravci“ i pridržavajte se uputa. (⇒ 4.)

Izvcite ključ za paljenje kako biste spriječili nehotično pokretanje motora s unutarnjim izgaranjem.



Prilikom rada obavezno nosite rukavice.



Nipošto nemojte dirati noževe dok se ne zaustave.

Iz sigurnosnih su razloga radovi na održavanju kočnice zabranjeni. Radove namještanja i radove na održavanju treba provoditi ovlašteni trgovac. Tvrtka STIHL preporučuje ovlaštenog STIHL trgovca.

Općenite napomene o održavanju:

- Točno se pridržavajte plana i intervala održavanja.

- Obratite pozornost na plan održavanja i radove na održavanju u uputama za uporabu motora s unutarnjim izgaranjem.

Prije radova na održavanju, popravaka i čišćenja:

- Uređaj zaustavite na ravnoj i čvrstoj podlozi.
- Isključite motor s unutarnjim izgaranjem. (⇒ 12.3)
- Aktivirajte parkirnu kočnicu. (⇒ 8.12)
- Pričekajte da se motor s unutarnjim izgaranjem i ispušni lonac potpuno ohlade.

Sljedeće radove na održavanju i popravke potražite u uputama za uporabu motora s unutarnjim izgaranjem:

- Zamjena zračnog filtra.
- Podaci o motornom ulju (vrsta, količina punjenja ulja itd.).
- Provjera i zamjena svjećica.
- Zamjena filtra goriva.
- Čišćenje motora s unutarnjim izgaranjem.

14.1 Plan održavanja

Potrebno je pridržavati se svih navoda iz plana održavanja. Nepridržavanje plana održavanja može dovesti do značajnih oštećenja na uređaju.



Napomena

Zbog velikog naprezanja uređaja, posebno u profesionalnoj upotrebi, moguće je da će biti potrebni kraći intervali održavanja od onih ovdje navedenih.

Do kraćih intervala održavanja nego što je navedeno u uputama za uporabu mogu dovesti i ekstremne vanjske okolnosti kao što je pjeskovito ili kamenito tlo. Svaki 100 radnih sati ili jednom godišnje potrebna je redovita kontrola ovlaštenog trgovca. Tvrtka STIHL preporučuje ovlaštenog STIHL trgovca.

Radovi na održavanju prije svakog puštanja u rad:

Da bi se postigao učinkovit i siguran rad te da bi se izbjegle smetnje, važno je poznavati stanje uređaja.

Stoga su prije svakog pokretanja potrebne sljedeće provjere (vizualna provjera):

- Tlak u gumama. (⇒ 14.9)
- Trošenje i oštećenja na gumama.
- Nepropusnost vodova za gorivo.
- Razina motornog ulja (pogledajte upute za uporabu motora s unutarnjim izgaranjem).
- Razina goriva.
- Opća vizualna provjera na uređaju i kutiji s nožem za košnju. Posebno provjerite jesu li oštećeni zaštitni pokrovi.
- Čvrst dosjed vijčanih spojeva.

Radovi održavanja nakon svake upotrebe:

- Čišćenje uređaja (kutija s nožem za košnju, otvor za izbacivanje na kutiji s nožem za košnju) i eventualnih dogradnih uređaja.
- Obratite pozornost na informacije o čišćenju motora s unutarnjim izgaranjem (pogledajte upute za uporabu motora s unutarnjim izgaranjem).

- Očistite mjenjač od ostataka trave i drugih zaprljanja.

Radovi na održavanju nakon prvih 10 radnih sati (prvo stavljanje u pogon):

- Preporučujemo da uređaj redovito nosite ovlaštenom trgovcu na redovitu kontrolu.
Tvrтка STIHL preporučuje ovlaštenog STIHL trgovca.

Radovi održavanja nakon svakih 25 radnih sati:

- Kontrola pričvršćenja noževa i oštine noževa, obratite pažnju na granicu istrošenosti noževa za košnju.

Radovi održavanja nakon svakih 50 radnih sati:

- Općenito podmazivanje.
- Kontrola mjesta ugradnje kutije s nožem za košnju. (⇒ 14.7)

Radovi na održavanju nakon svakih 100 radnih sati:

- Zamjena noževa za košnju.
- Uređaj treba predati na redovitu kontrolu ovlaštenom trgovcu.
Tvrтка STIHL preporučuje ovlaštenog STIHL trgovca.



Napomena

Prilikom redovite kontrole ovlašteni trgovac provjerava funkciju kočnice i u slučaju potrebe servisira kočnicu.

Osim toga, provode se i svi potrebni radovi na održavanju mjenjača.

14.2 Čišćenje uređaja



Izbjegnite štete na uređaju!

Nikada ne usmjeravajte mlaz vode (visokotlačni čistač) na dijelove motora, brtve, električne dijelove (akumulator, kabelski snop itd.). Posljedice toga mogu biti oštećenja, odnosno skupi popravci.

Ne koristite agresivna sredstva za čišćenje. Takva sredstva mogu oštetiti plastične i metalne dijelove, što može negativno utjecati na siguran rad STIHL uređaja. Ukoliko nečistoću ne možete ukloniti vodom, četkom ili krpom, tvrтка STIHL preporučuje uporabu specijalnog sredstva za čišćenje (npr. STIHL specijalno sredstvo za čišćenje).



Uvijek demontirajte kutiju s nožem za košnju prilikom čišćenja i odražavanja.

- Isključite motor s unutarnjim izgaranjem. (⇒ 12.3)
- Aktivirajte parkirnu kočnicu. (⇒ 8.12)
- Izvucite ključ za paljenje i pohranite na sigurno mjesto.
- Demontirajte kutiju s nožem za košnju. (⇒ 13.1)

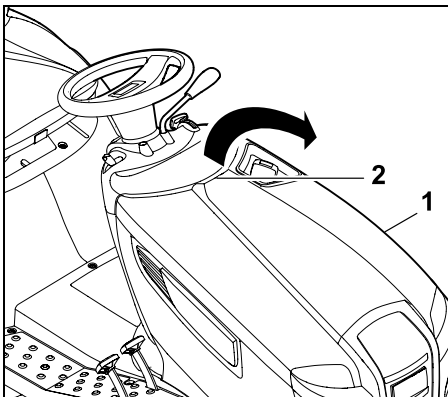
- Ostatke trave u kućištu kutije s nožem za košnju očistite drvenim štapom prema dolje.
- Donju stranu kutije s nožem za košnju očistite četkom i vodom.
- Prilikom čišćenja gornje strane kutije s nožem za košnju pripazite da na klinasti i zupčasti remen ne dospije voda – nikada ne usmjeravajte mlaz vode na otvore poklopaca.
- Očistite kutiju s nožem za košnju, prostor motora i mjenjač od ostataka trave. Očistite rashladna rebra motora s unutarnjim izgaranjem i mjenjača.
- Očistite noževe za košnju četkom i vodom – ni u kojem slučaju nemojte odvajati nečistoću udarcima po nožu za košnju (npr. čekićem).

14.3 Otvaranje poklopca motora



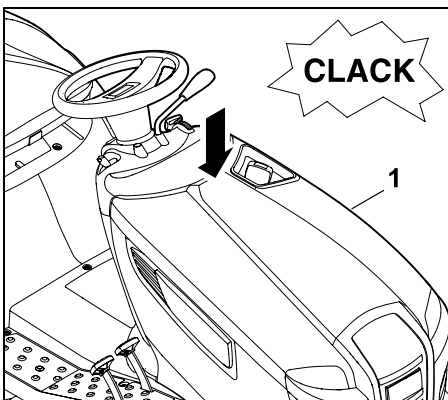
Opasnost od ozljeda!

Prije otvaranja poklopca motora isključite motor s unutarnjim izgaranjem i pustite ga na nekoliko minuta da se ohladi.
Motor s unutarnjim izgaranjem treba biti mlak.



Jednom rukom primite ručku (2) poklopca motora (1) i otvorite ga laganim trzajem prema gore.
Otklopite poklopac motora (1) do graničnika prema naprijed.

14.4 Zatvaranje poklopca motora



Pažljivo i polako zatvorite poklopac motora (1). Poklopac mora uskočiti.

14.5 Provjera sigurnosnih naprava



Opasnost od ozljeda!

Provjeru sigurnosnih naprava smijete provoditi samo kad sjedite na sjedalu vozača.

Pritom se u blizini uređaja ne smiju nalaziti druge osobe, osobito djeca ili životinje.

Ispravno funkcioniranje sigurnosnih naprava potrebno je provjeravati barem jednom mjesečno.

Nakon dužih pauzi, na uređaju koji se rijetko koristi ili nakon popravka, prije ponovnog pokretanja uvijek treba provjeriti sve zaštitne uređaje.

Provjera kontaktnog prekidača kočnica:

- Korisnik mora sjediti na sjedalu vozača.
- Isključite motor s unutarnjim izgaranjem i pričekajte da se zaustavi. (⇒ 12.3)
- Odvojite kutiju s nožem za košnju. (⇒ 8.5)
- Nemojte aktivirati (pritisnuti) papučicu kočnice odnosno parkirnu kočnicu.

Nemojte pokretati motor s unutarnjim izgaranjem tijekom rada kontaktnog prekidača kočnica!

Provjera kontaktnog prekidača kutije s nožem za košnju:

- Korisnik mora sjediti na sjedalu vozača.
- Papučicu kočnice pritisnite do graničnika i držite. (⇒ 8.11)
- Priključite kutiju s nožem za košnju. (⇒ 8.5)

Nemojte pokretati motor s unutarnjim izgaranjem tijekom rada kontaktnog prekidača kutije s nožem za košnju!

Provjera kontaktnog prekidača sjedala:

- Korisnik mora sjediti na sjedalu vozača.
- Pokrenite motor s unutarnjim izgaranjem i pustite ga da radi s maksimalnim brojem okretaja. (⇒ 8.2), (⇒ 8.3)
- Priključite kutiju s nožem za košnju. (⇒ 8.5)
- Sjedalo vozača rasteretite tako što ćete lagano i pažljivo ustati. Nemojte silaziti!

Ako kontaktni prekidač sjedala pravilno radi, motor s unutarnjim izgaranjem se isključuje!

Provjera sigurnosnog prekidača za košnju unatrag:

- Sjednite na sjedalo vozača – **nemojte** pritisnuti sigurnosni prekidač za košnju unatrag.
- Pokrenite motor s unutarnjim izgaranjem (⇒ 12.2) i pustite ga da radi s maksimalnim brojem okretaja. (⇒ 8.2), (⇒ 8.3)
- Priključite kutiju s nožem za košnju. (⇒ 8.5)
- Odaberite vožnju unatrag i krenite. (⇒ 8.7)

Ako sigurnosni prekidač za košnju unatrag radi pravilno, kutija s nožem za košnju odvoja se od pogona nakon 1 sekunde.

14.6 Održavanje noževa za košnju



Opasnost od ozljeda!

Prilikom rada obavezno nosite rukavice. Ako vam nedostaju potrebna znanja ili pomoćna sredstva, u tome će vam **uvijek** pomoći ovlaštenu trgovca (tvrtka STIHL preporučuje ovlaštenog STIHL trgovca).

Tvrtka STIHL preporučuje uporabu originalnih rezervnih dijelova STIHL.

Nipošto nemojte dirati noževe dok se ne zaustave.

Kutiju s nožem za košnju uvijek odlažite na podlozi otpornoj na klizanje.

Interval održavanja:

svakih 25 radnih sati

Radovi na održavanju:

- Provjerite granice istrošenosti noževa za košnju.
- Po potrebi naoštrite noževe za košnju. Ako rezultat košnje s vremenom postaje sve lošiji, potrebno je naoštriti noževe za košnju.

Provjera granice istrošenosti noža za košnju:



Opasnost od ozljeda!

Istrošeni nož za košnju može se slomiti i prouzročiti teške ozljede. Stoga se treba pridržavati uputa za održavanje noževa. Noževi za košnju različito se troše, ovisno o mjestu uporabe i trajanju primjene. Ako uređaj upotrebljavate na pješčanoj podlozi ili često u suhim uvjetima, noževi su više opterećeni i troše se iznadprosječno brzo.

Pažnja!

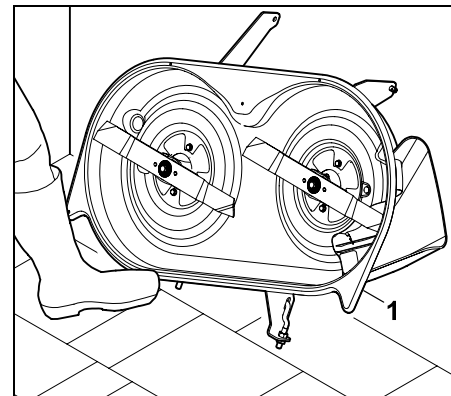
Prilikom zamjene noža za košnju također **uvijek** zamijenite **vijak noža i sigurnosnu podlošku**.



Tvrtka STIHL preporučuje skidanje mehanizma za košnju prilikom provjere granice istrošenosti. Ako imate na raspolaganju odgovarajuću podiznu platformu, možete provjeriti granice istrošenosti na noževima za košnju i montiranoj kutiji s nožem za košnju.

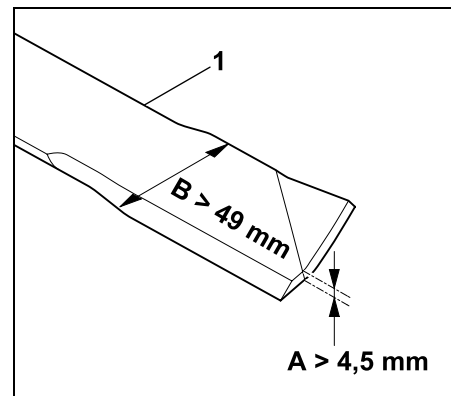
- Temeljito očistite kutiju s nožem za košnju i noževe. (⇒ 14.2)
- Demontirajte kutiju s nožem za košnju. (⇒ 13.1)

Kutiju s nožem za košnju postavite u siguran položaj radi provjeravanja:



Kutiju s nožem za košnju (1) naslonite na zid i poduprite nogom da ne padne.

Provjera granica istrošenosti:



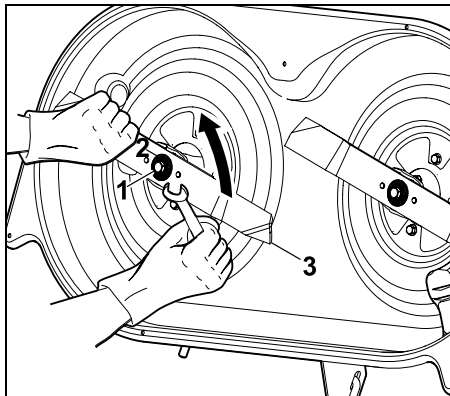
A = debljina noža (> 4,5 mm)

B = širina noža (> 49 mm)

Na više mjesta provjerite debljinu **A** i širinu noža **B** pomoću pomične mjerke. Ako se dostignu ili premaše granice istrošenosti, potrebno je zamijeniti nož za košnju (1).

Demontaža noža za košnju:

- Demontirajte kutiju s nožem za košnju. (⇒ 13.1)
- Kutiju s nožem za košnju naslonite na zid i osigurajte protiv padanja.



Vijak noža (1) otpustite i odvrnite pomoću odvijača SW17 (nije sadržan u opsegu isporuke).

Vijak noža (1) skinite zajedno sa zaštitnim podloškom (2). Skinite nož za košnju (3).

- Ponovite postupak na drugom nožu za košnju.

Oštrenje noževa za košnju:



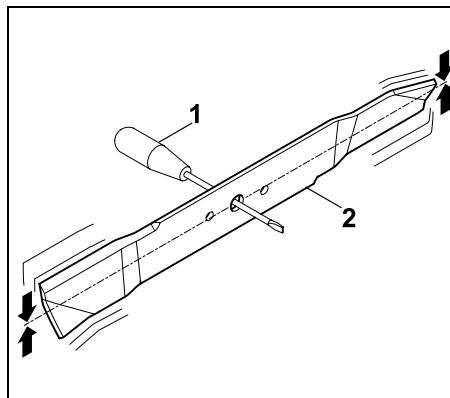
Opasnost od ozljeda!

Za vrijeme oštrenja obavezno nosite zaštitne naočale i rukavice.

- Prilikom brušenja hladite nož za košnju, npr. vodom. Ne smije se pojaviti plava boja jer se inače smanjuje otpornost oštrica na trošenje.
- Ravnomjerno oštrite nož za košnju kako bi se izbjegle vibracije zbog neravnoteže.
- Kut oštrica mora iznositi **30°**.

- Prilikom oštrenja vodite računa o granicama istrošenosti.

Provjera uravnoteženosti noževa za košnju:



Umetnite odvijač (1) kroz središnji provrt. Ako je nož za košnju (2) uravnotežen, mora se izbalansirati u prikazanom položaju.



Opasnost od ozljeda!

Ako se nož nije izbalansirao, potrebno je ponoviti postupak „Oštrenje noževa za košnju“ dok se nož ne izbalansira. Nož za košnju smije se izbalansirati isključivo povratnim brušenjem oštrica.

Montaža noža za košnju:

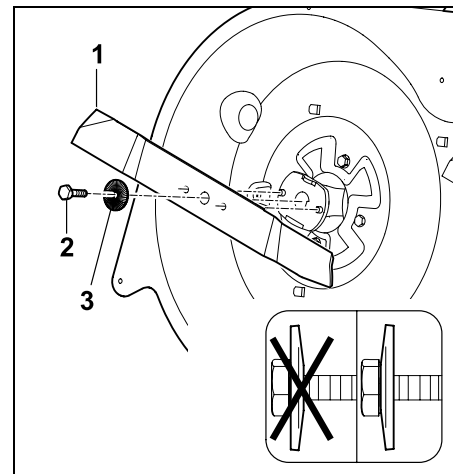


Opasnost od ozljeda!

Prije ugradnje provjerite je li nož za košnju oštećen (urezi ili napuknuća) ili istrošen. Istrošeni ili oštećeni noževi za košnju moraju se zamijeniti novim. Zamijenite **sigurnosni podlošak** prilikom svake montaže noža. **Vijak noža** dodatno učvrstite ljepljivom Loctite 243 i stegnite propisanim momentom pritezanja jer o tome ovisi sigurno učvršćenje reznog alata.

Noževe za košnju potrebno je postaviti uz pridržavanje sljedećih točaka:

- Nož za košnju montirajte s krilcima uzdignutima prema gore (prema kutiji s nožem za košnju).



Postavite nož za košnju (1) i uvrnite vijak noža (2 – premažite ga sredstvom **Loctite 243**) sa sigurnosnom podloškom (3 – obratite pozornost na ispupčenje) i stegnite ga. Moment pritezanja: 65 - 70 Nm

14.7 Provjera položaja ugradnje kutije s nožem za košnju

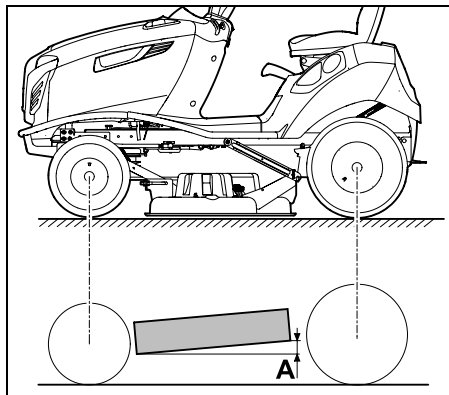
Interval održavanja:

Svakih 50 radnih sati, odnosno po potrebi (npr. nakon što je kutija s nožem za košnju pretrpjela snažan udarac ili u slučaju neurednog reza).

- i** Ujednačeni tlak u gumama preduvjet je za provjeru pravilnog položaja ugradnje. Stoga, prije provjere položaja ugradnje provjerite tlak u svim gumama i po potrebi ga izjednačite. (⇒ 14.9)

Kutija s nožem za košnju nalazi se u odgovarajućem položaju ugradnje ako je malo nagnuta prema naprijed – malo je niža na prednjoj strani nego na stražnjoj.

- Zaustavite uređaj na ravnoj podlozi.
- Isključite motor s unutarnjim izgaranjem. (⇒ 12.3)
- Aktivirajte parkirnu kočnicu. (⇒ 8.12)
- Izvucite ključ za paljenje i pohranite na sigurno mjesto.
- Odaberite najniži stupanj visine reza. (⇒ 8.13)



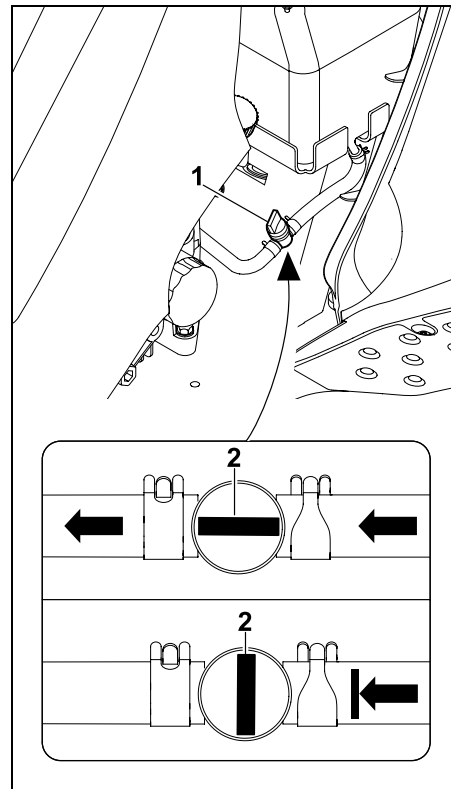
Razlika u visini A = 10 mm

14.8 Pipac za gorivo

Otvaranje i zatvaranje pipca za gorivo otvara, odnosno prekida protok goriva u vodu goriva.

Pipac za gorivo nalazi se s lijeve strane ispod spremnika goriva.

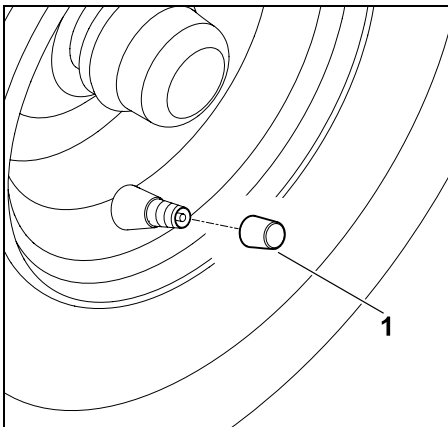
- Isključite motor s unutarnjim izgaranjem. (⇒ 12.3)
- Aktivirajte parkirnu kočnicu. (⇒ 8.12)



Pipac za gorivo (1) otvara se, odnosno zatvara okretanjem ventila za podešavanje (2).

14.9 Tlak u gumama

- i** Ispravan tlak u gumama bitan je preduvjet za usmjeravanje kutije s nožem za košnju i postizanje ravnomjernog rezultata košnje. Osim toga, u slučaju previsokog tlaka u gumama oštećuje se travnjak zbog isturenih utora na gumama.



Odvrnite pokrivnu kapicu s ventila (1).

- Pomoću odgovarajuće zračne pumpe s manometrom namjestite sljedeće tlakove u gumama.

Gume sprijeda:
0,8 - 1 bar(a)

Gume straga:
0,6 - 0,8 bar(a)

14.10 Zamjena kotača

U slučaju oštećenja (rupe, ogrebotine, rezovi i sl.) na kotačima demontirajte oštećeni kotač i potražite ovlaštenu servis.

Podizanje i podupiranje uređaja:



Opasnost od ozljeda!

Prilikom podizanja obratite pozornost na težinu uređaja (pogledajte poglavlje „Tehnički podaci“). (⇒ 21.)

Po potrebi podignite uređaj uz pomoć druge osobe ili pomoću dizalice za vozila (nije sadržana u opsegu isporuke).

Prije podizanja osigurajte uređaj od slučajnog pomicanja.

Kočnica djeluje samo na stražnje kotače. Prije podizanja stražnje osovine osigurajte uređaj od slučajnog pomicanja.

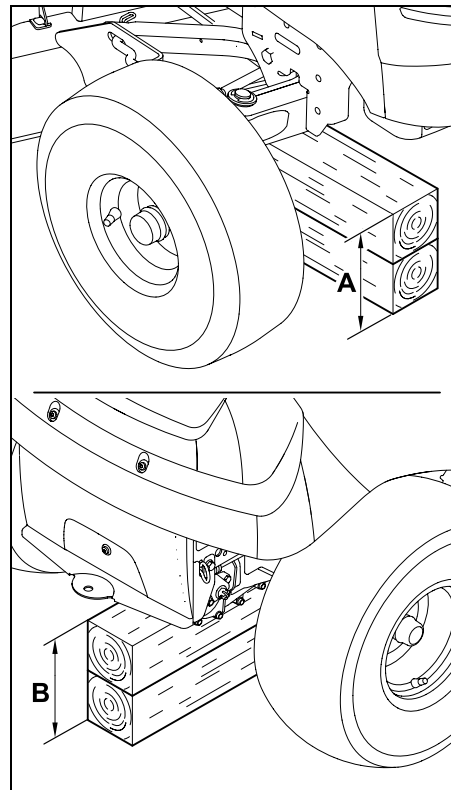


Izbjegnite štete na uređaju

Prilikom podupiranja pazite da uređaj naliježe na podlogu samo osovinom, odnosno spojkom za prikolicu.

Podižite uređaj samo na odgovarajućim dijelovima (npr. okviru, naplaticima, osovini). Uređaj nemojte podizati odnosno podupirati na plastičnim dijelovima.

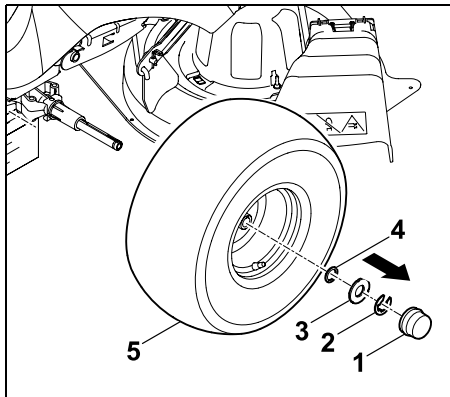
- Parkirajte uređaj na ravnoj i čvrstoj podlozi te ga osigurajte od slučajnog pomicanja.
- Isključite motor s unutarnjim izgaranjem. (⇒ 12.3)
- Aktivirajte parkirnu kočnicu. (⇒ 8.12)
- Izvucite ključ za paljenje i pohranite na sigurno mjesto.



Prednja osovina: A > 230 mm

Stražnja osovina: B > 210 mm

Demontaža kotača:



Skinite pokrovnu kapu (1).
Skinite sigurnosni prsten (2) pomoću odvijača.
Skinite veliki podložak (3) i mali podložak (4) (montiran samo na stražnjem kotaču).
Skinite kotač (5) s osovine kotača.

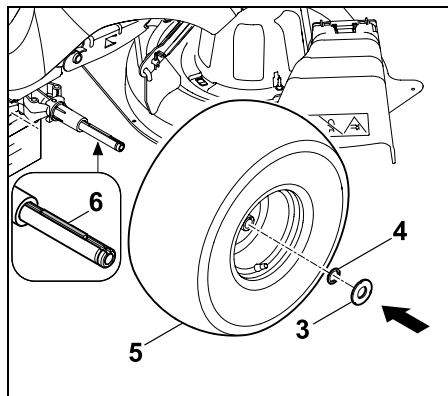
i Prilikom demontaže stražnjih kotača pazite da se ne izgube zahvatnici (dosjedne opruge).

Montaža kotača:

i Prije montaže stražnjih kotača pazite na to da se na obje strane u utoru osovine kotača nalaze zahvatnici (dosjedne opruge). Prilikom postavljanja kotača pripazite da se ventil uvijek nalazi na vanjskoj strani.

Prije montaže kotača obratite pažnju na sljedeće točke:

- Uklonite prljavštinu s osovine kotača.
- Osovinu kotača prije montaže kotača lagano premažite mazivom.



Stražnji kotači:

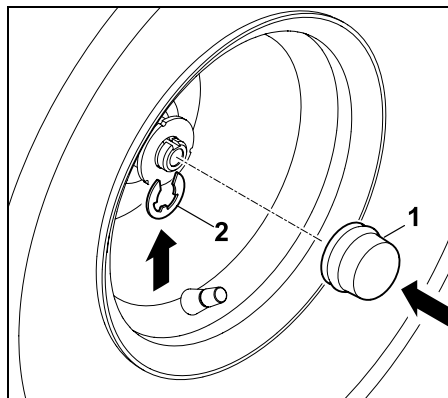
Umetnite dosjedne opruge (6) u stražnju osovinu kotača. Postavite kotač (5) – tako da se ventil nalazi na vanjskoj strani – na dosjedne opruge i gurnite ga na osovinu kotača do graničnika.

Gurnite mali podložak (4) i veliki podložak (3) na osovinu kotača.

Prednji kotači:

Gurnite kotač (5) – tako da se ventil nalazi na vanjskoj strani – na osovinu kotača do graničnika.

Gurnite veliki podložak (3) na osovinu kotača.



Sigurnosni prsten (2) mora uskočiti u urez na osovini kotača.

Postavite pokrovnu kapu (1) na osovinu kotača.

i Provjerite siguran dosjed kotača.

- Podignite uređaj i izvucite podlogu.
- Uređaj pažljivo postavite na tlo.

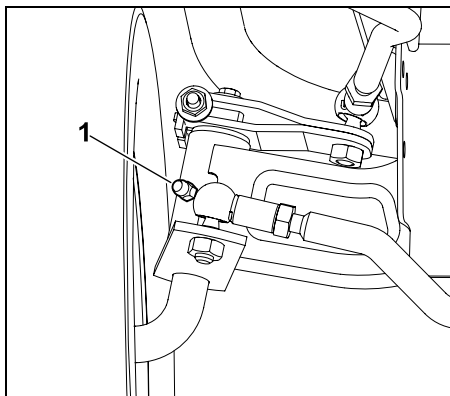
14.11 Podmazivanje

Podmažite oba prednja kraka osovine preko mazalica na prednjoj osovini.

i **Napomena**
Prije podmazivanja potrebno je rasteretiti prednju osovinu pravilnim podupiranjem.
Mazalicu je prije svakog podmazivanja potrebno očistiti da u krak osovine ne bi dospjela nikakva prljavština.
Nakon podmazivanja uvijek obrišite višak maziva.
Upotrebjavajte komercijalno mazivo.

Postupak premazivanja:

- Isključite motor s unutarnjim izgaranjem. (⇒ 12.3)
- Izvucite ključ za paljenje i pohranite na sigurno mjesto.
- Aktivirajte parkirnu kočnicu. (⇒ 8.12)
- Rasteretite prednju osovinu podupiranjem (podizanjem). (⇒ 14.10)



Pomoću ručne mazalice (nije u opsegu isporuke) utiskujte mazivo na objema stranama pomoću mazalica (1), dok mazivo ne počne izlaziti na krakovima osovina.

- Uklonite mazivo koje je izašlo na krakovima.
- Uklonite podupirač prednje osovine.

14.12 Provjera razine motornog ulja

- Parkirajte uređaj na vodoravnoj i ravnoj površini.
- Isključite motor s unutarnjim izgaranjem. (⇒ 12.3)
- Aktivirajte parkirnu kočnicu. (⇒ 8.12)
- Pričekajte da se motor s unutarnjim izgaranjem ohladi.
- Otvorite poklopac motora. (⇒ 14.3)
- Provjerite razinu ulja prema uputama za uporabu motora s unutarnjim izgaranjem – po potrebi napunite motorno ulje. (⇒ 14.13)

14.13 Zamjena motornog ulja



Opasnost od ozljeda!

Prije nadopunjavanja motornog ulja, odnosno prije zamjene ulja pričekajte da se motor s unutarnjim izgaranjem ohladi.

Opasnost od opekлина vrućim motornim uljem.

Informacije o propisanom motornom ulju i količini punjenja treba potražiti u uputama za uporabu motora s unutarnjim izgaranjem.

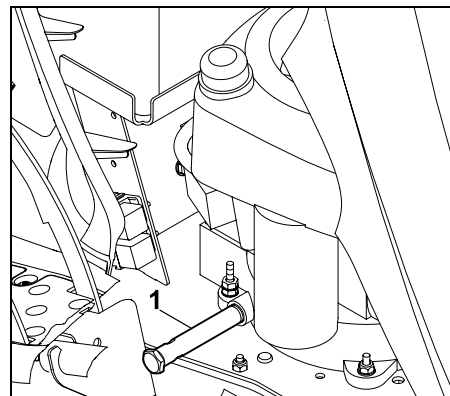
Provedite zamjenu ulja kad je motor s unutarnjim izgaranjem mlak. Ispod cijevi za ispuštanje ulja postavite odgovarajuću posudu za sakupljanje ulja (obratite pozornost na količinu punjenja). Zbrinite staro ulje sukladno zakonskim propisima.

Intervali zamjene ulja:

Preporučene intervale zamjene ulja treba potražiti u uputama za uporabu motora s unutarnjim izgaranjem.

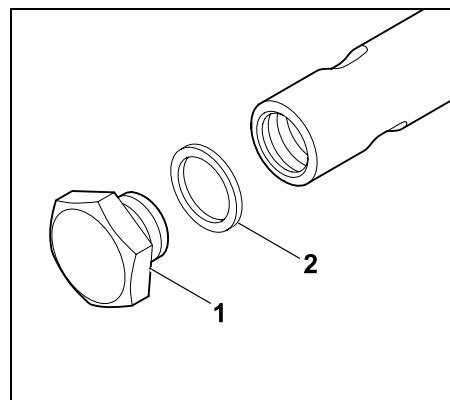
Ispuštanje motornog ulja:

- Isključite motor s unutarnjim izgaranjem. (⇒ 12.3)
- Aktivirajte parkirnu kočnicu. (⇒ 8.12)
- Izvucite ključ za paljenje i pohranite na sigurno mjesto.
- Pričekajte da se motor s unutarnjim izgaranjem ohladi (da bude mlak).
- Otvorite poklopac motora. (⇒ 14.3)
- Odvrtite zatvarač spremnika ulja (pogledajte upute za uporabu motora s unutarnjim izgaranjem).



Cijev za ispuštanje ulja (1) nalazi se na desnoj strani motora s unutarnjim izgaranjem u blizini obje papučiće.

- Postavite odgovarajuću posudu za prihvatanje ulja.



Odvrtite zatvarač otvora za ispuštanje ulja (1) pomoću ključa za vijke (SW19/SW15) i izvadite ga. Bacite brtveni prsten (2).

- Potpuno ispuštite motorno ulje. Zatim postavite novi brtveni prsten (2) na zatvarač otvora za ispuštanje ulja (1). Uvijte zatvarač otvora za ispuštanje ulja na cijev za ispuštanje ulja i zategnite ga. Moment pritezanja: 12 - 14 Nm

14.14 Punjenje motornog ulja



Izbjegnite štete na uređaju!

Pazite da motorno ulje ne bude ispod ili iznad odgovarajuće razine.

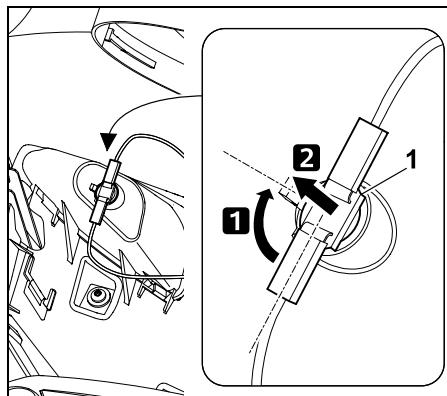
- Otvorite poklopac motora. (⇒ 14.3)
- Provjerite razinu motornog ulja. (⇒ 14.12)
- Napunite motorno ulje prema uputama za uporabu motora s unutarnjim izgaranjem – koristite odgovarajući lijevak.
- Zatvorite poklopac motora. (⇒ 14.4)

14.15 Zamjena žarulje reflektora

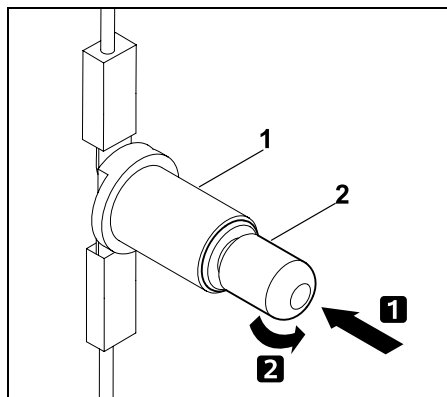


Prilikom zamjene neispravnog rasvjetnog sredstva uvijek koristite žarulje od 12 V i snage od 6 W. Naziv žarulje: 12V 6W BA9s

- Otvorite poklopac motora. (⇒ 14.3)

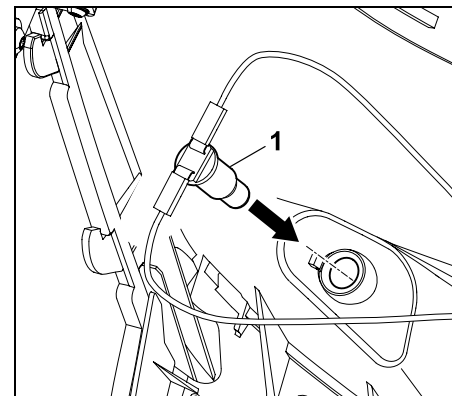


Okrenite grlo (1) za oko 90° i izvucite ga van.



Pritisnite žarulju (2) u smjeru grla (1) i držite je. Pažljivo okrenite žarulju (2) i izvadite je.

- Umetnite žarulju obrnutim redoslijedom.



Utisnite grlo (1) u kućište reflektora.

- Zatvorite poklopac motora. (⇒ 14.4)

14.16 Osigurači



Opasnost od požara!

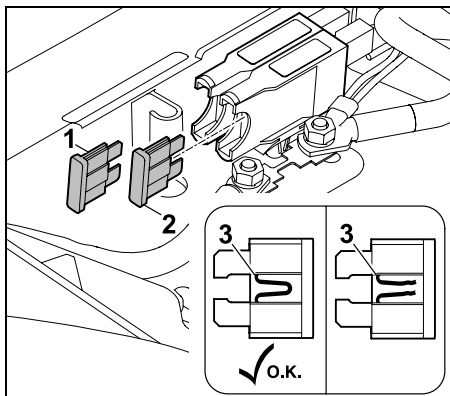
Osigurači se nikada ne smiju premošćivati žicom ili folijom. Nikada nemojte upotrebljavati osigurač koji ima drukčiju opteretivost (amperi) od propisane.



Ako unutar kratkog vremena pregori novi osigurač, mogući uzrok može biti kvar (npr. kratki spoj). Preporučujemo da zatražite pomoć ovlaštenog trgovca. Tvrtka STIHL preporučuje ovlaštenog STIHL trgovca.

Provjera utičnih osigurača:

- Isključite motor s unutarnjim izgaranjem. (⇒ 12.3)
- Aktivirajte parkirnu kočnicu. (⇒ 8.12)
- Izvucite ključ za paljenje i pohranite na sigurno mjesto.
- Otvorite pretinac za akumulator. (⇒ 14.17)



Izvucite utične osigurače (1, 2). Vizualno provjerite je li žica (3) koja prolazi kroz plastiku oštećena (pregorjela). Zamijenite oštećene osigurače.

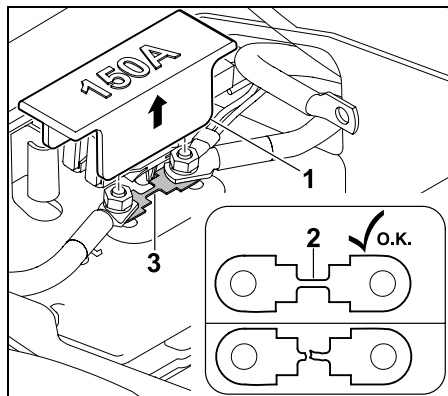
**Mehanizam za punjenje (1): 15 A
Elektrika (2): 10 A**

- Zatvorite pretnac za akumulator. (⇒ 14.17)

Provjera glavnog osigurača:

Nazivna struja:
150 ampera

- Isključite motor s unutarnjim izgaranjem. (⇒ 12.3)
- Aktivirajte parkirnu kočnicu. (⇒ 8.12)
- Izvucite ključ za paljenje i pohranite na sigurno mjesto.
- Otvorite pretnac za akumulator. (⇒ 14.17)



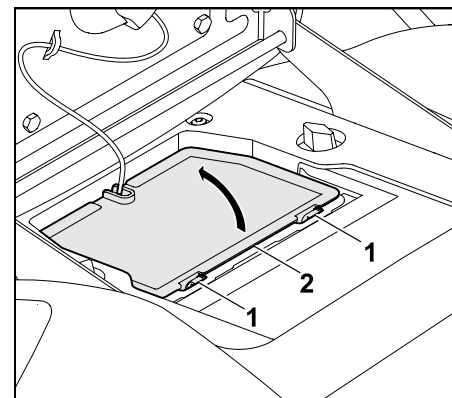
Skinite poklopac (1). Vizualno provjerite je li žica (2) oštećena (pregorjela). Ako je žica oštećena, ovlaštenu trgovca mora zamijeniti osigurač (3). Tvrtka STIHL preporučuje ovlaštenog STIHL trgovca. Ponovno postavite poklopac (1).

- Zatvorite pretnac za akumulator. (⇒ 14.17)

14.17 Pretinac za akumulator

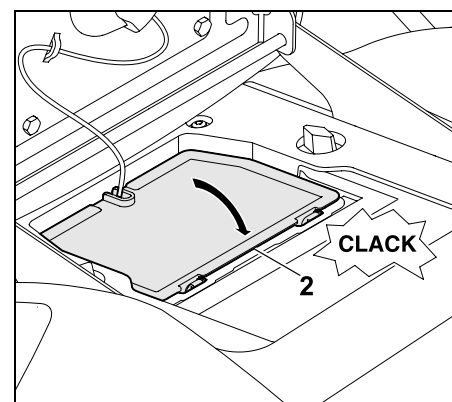
- Isključite motor s unutarnjim izgaranjem. (⇒ 12.3)
- Aktivirajte parkirnu kočnicu. (⇒ 8.12)
- Izvucite ključ za paljenje i pohranite na sigurno mjesto.
- Postavite sjedalo vozača u srednji položaj.

Otvorite pretnac za akumulator:



Pritisnite pridržne elemente (1) poklopca pretinca za akumulator (2) i držite. Preklopite poklopac pretinca za akumulator (2) prema gore.

Zatvorite pretnac za akumulator:



Poklopac pretinca za akumulator (2) prikvačite s bočne strane kabela u pridržni uređaj. Preklopite poklopac pretinca za akumulator (2) prema dolje. Pažljivo pritisnite poklopac pretinca za akumulator (2) dok se ne uklopi.

14.18 Akumulatorska baterija



Opasnost od ozljeda!

Prilikom odspajanja akumulatorske baterije uvijek najprije odspojite crni negativni kabel (-), a tek onda crveni pozitivni kabel (+)! Prilikom priključivanja akumulatorske baterije uvijek prvo priključite crveni pozitivni kabel (+).

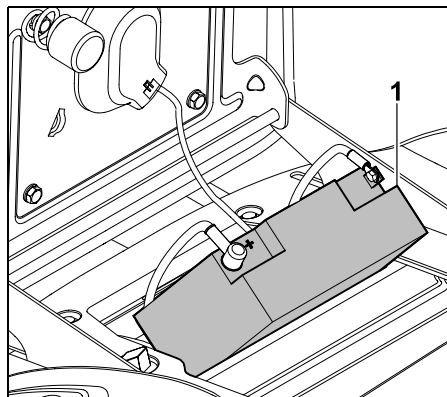


Akumulatorska baterija ne zahtijeva održavanje i zamjena je potrebna samo u slučaju oštećenja, a demontaža u slučaju duljeg neupotrebljavanja (npr. zimske pauze).

Prije odlaganja uređaja na otpad potrebno je demontirati bateriju. Akumulatorsku bateriju nemojte bacati u kućni otpad, već je odnesite ovlaštenom trgovcu ili u reciklažno dvorište.

- Isključite motor s unutarnjim izgaranjem. (⇒ 12.3)
- Aktivirajte parkirnu kočnicu. (⇒ 8.12)
- Izvucite ključ za paljenje i pohranite na sigurno mjesto.
- Otvorite pretnac za akumulator. (⇒ 14.17)

Odlaganje akumulatorske baterije:

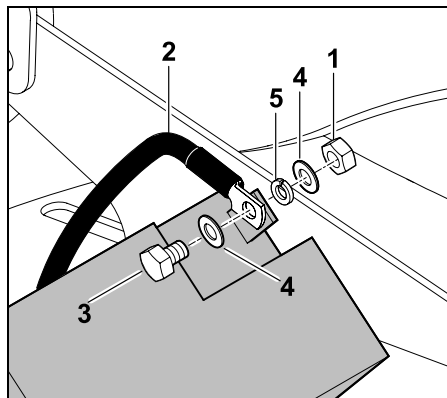


Za potrebe priključivanja ili odvajanja akumulatorsku bateriju (1) odložite nakoso na poklopac.

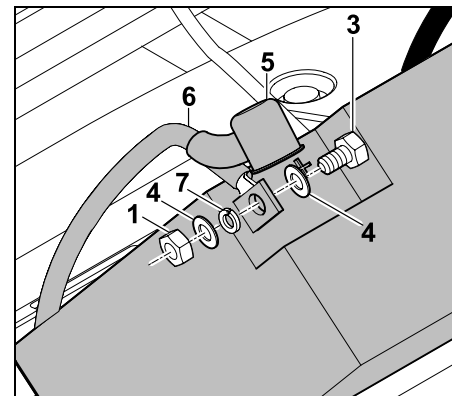
Pozor: Provjerite sigurnost položaja.

Odspajanje akumulatora:

- Odložite akumulator. (⇒ 14.18)



Maticu (1) crnog priključnog kabela (2) odvrnite pomoću dva ključa za vijke SW8 te skinite vijak (3), podloške (4), opružni prsten (5) i maticu (1). Skinite crni priključni kabel (2) s negativnog pola (-) akumulatora.



Skinite pokrovnu kapicu (5). Maticu (1) crvenog priključnog kabela (6) odvrnite pomoću dva ključa za vijke SW8 s pozitivnog pola (+) akumulatora. Skinite vijak (3), podloške (4), opružni prsten (7) i maticu (1).

Skinite crveni priključni kabel (6) s pozitivnog pola (+).

- Po potrebi skinite akumulator.
- Vijke, podloške i matice radi čuvanja ponovno navrnite na negativni (-) i pozitivni pol (+) akumulatora.
- Po potrebi zatvorite pretnac za akumulator. (⇒ 14.17)

Spajanje akumulatora:



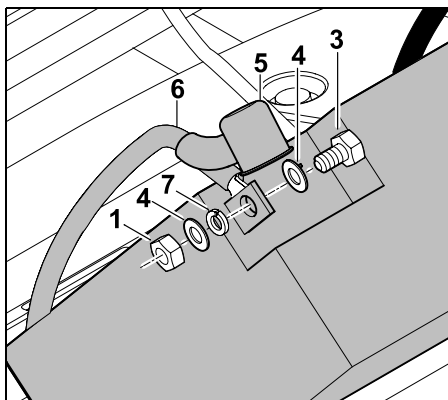
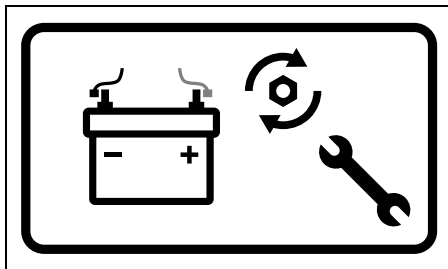
Prije ugradnje provjerite stanje punjenja akumulatora. Ako se ne postigne minimalni napon, akumulator je prije ugradnje potrebno potpuno napuniti pomoću punjača za akumulator. Minimalni napon: 11,5 V

- Odložite akumulator.
- Po potrebi skinite vijke, podloške i matice s akumulatora.



Opasnost od požara!

Obavezno se pridržavajte propisanog okretnog momenta. Pazite da su vijčani spojevi uvijek čvrsto zategnuti na polovima kako bi se spriječila oštećenja zbog stvaranja iskri.

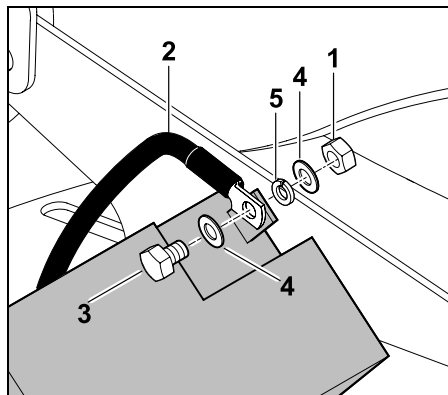


Pozitivni pol (+): priključnu stezaljku crvenog priključnog kabela (6) stavite s vijkom (3), podloškama (4), opružnim prstenom (7) i maticom (1) na pozitivni pol akumulatora.

Zategnite vijčani spoj pomoću dva ključa za vijke SW8.

Moment pritezanja: 6-8 Nm

Postavite pokrivnu kapicu (5) tako da u potpunosti prekriva vijčani spoj.



Negativni pol (-): priključnu stezaljku crnog priključnog kabela (2) stavite s vijkom (3), podloškama (4), opružnim prstenom (5) i maticom (1) na negativni pol akumulatora.

Zategnite vijčani spoj pomoću dva ključa za vijke SW8.

Moment pritezanja: 6-8 Nm

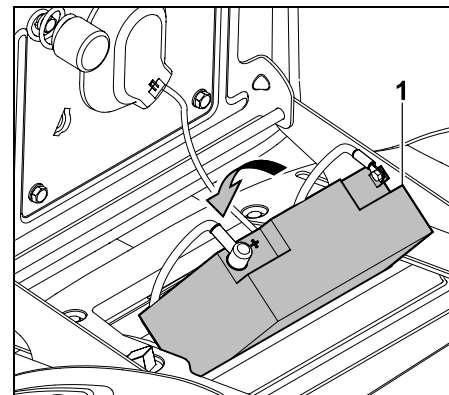
- Umetnite akumulator.

Vađenje akumulatorske baterije:

- Odvojite akumulatorsku bateriju. (⇒ 14.18)
- Izvadite akumulatorsku bateriju.

Umetanje akumulatorske baterije:

- Otvorite pretinac za akumulator. (⇒ 14.17)
- Pričvrstite akumulatorsku bateriju. (⇒ 14.18)



Umetnite akumulatorsku bateriju (1). Oba priključna kabela ispravno spremite u pretinac za akumulator.

- Zatvorite pretinac za akumulator. (⇒ 14.17)

14.19 Punjenje akumulatora preko utikača za punjenje

Na utikač za punjenje mogu se priključiti STIHL uređaj za održavanje napunjenosti akumulatora ACB 010 ili STIHL uređaj za dijagnozu i punjenje ADL 012 (nisu sadržani u opsegu isporuke).

STIHL uređajem za održavanje napunjenosti akumulatora ACB 010 smije se isključivo održavati napunjenost. Uređajem za dijagnozu i punjenje ADL 012 moguće je održavanje napunjenosti i punjenje do punog kapaciteta (punjenje praznog akumulatora).



Izbjegnite štete na uređaju!

Nikada nemojte puniti akumulator dok motor s unutarnjim izgaranjem radi.

Na utikač za punjenje smiju se priključiti isključivo STIHL uređaj za održavanje napunjenosti akumulatora ACB 010 ili STIHL uređaj za dijagnozu i punjenje ADL 012. Drugi punjači, posebice oni s višom strujom punjenja, mogu oštetiti uređaj.

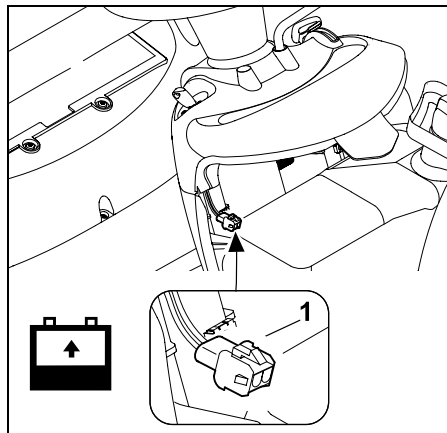
Ako se akumulator puni pomoću drugih punjača, prije toga se mora demontirati.

Prije priključivanja:

- Pročitajte napomene u uputama za uporabu STIHL punjača i pridržavajte se uputa.
- Pročitajte napomene u dodatnim uputama za akumulator i pridržavajte se uputa.

Priključivanje:

- Isključite motor s unutarnjim izgaranjem. (⇒ 12.3)
- Aktivirajte parkirnu kočnicu. (⇒ 8.12)
- Otvorite poklopac motora. (⇒ 14.3)



Na utikač za punjenje (1) priključite STIHL uređaj za održavanje napunjenosti akumulatora ACB 010 ili STIHL uređaj za dijagnozu i punjenje ADL 012.

14.20 Motor s unutarnjim izgaranjem

Obratite pažnju na napomene za rukovanje i održavanje koje možete naći u priloženim uputama za uporabu motora s unutarnjim izgaranjem.

Za dugi vijek uporabe osobito su važni dostatna razina ulja te redovita zamjena filtera motornog ulja i zraka.

14.21 Mjenjač

Mjenjač ne zahtijeva održavanje. Prilikom redovnih kontrola uređaja, stručni serviseri provode potrebne radove na održavanju mjenjača (zamjenu ulja itd.).

14.22 Skladištenje

- Čuvajte uređaj u suhoj prostoriji u kojoj nema puno prašine izvan dohvata djece i osoba koje bi ga mogle koristiti bez dopuštenja.
- Eventualne smetnje na uređaju načelno treba ukloniti prije skladištenja jer na taj način uređaj uvijek održavamo u stanju sigurnom za uporabu.
- Zatvorite pipac za gorivo. (⇒ 14.8)
- Izvucite ključ za paljenje i pohranite ga tako da ne bude dostupan osobama koje bi ga mogle koristiti bez dopuštenja, a posebno djeci.

14.23 Stavljanje izvan funkcije na duže vrijeme (npr. zimska pauza)

- Temeljito očistite sve vanjske dijelove motora s unutarnjim izgaranjem i uređaja, osobito rashladna rebra.
- Dobro nauljite, odn. namastite sve pokretne dijelove.
- Ispustite gorivo iz spremnika za gorivo i ispraznite rasplinjač (npr. radom dok se ne isprazni).
- Aktivirajte parkirnu kočnicu. (⇒ 8.12)
- Obratite pažnju na napomene u uputama za uporabu motora s unutarnjim izgaranjem.
- Provedite zamjenu motornog ulja (upute za uporabu motora s unutarnjim izgaranjem). (⇒ 14.13)
- Odvojite akumulator. (⇒ 14.18)
- Skladištite akumulator potpuno napunjen u hladnoj i suhoj prostoriji.

14.24 Nakon duljih pauza (npr. zimska pauza)

- Provjeriti napon baterije. Ako se ne ostvaruje minimalni napon, akumulator prije ugradnje treba potpuno napuniti pomoću punjača za akumulator. Minimalni napon: 11,5 V
- Zamijenite i priključite akumulatorsku bateriju. (⇒ 14.18)
- Provjerite tlak u gumama kotača. (⇒ 14.9)
- Provjerite razinu goriva i po potrebi ga nadolijte.
- Po potrebi promijenite motorno ulje. (⇒ 14.13)
- Provjerite razinu motornog ulja i po potrebi ga nadolijte. (⇒ 14.12)

15. Transport



Opasnost od ozljeda!

Prije prijevoza pažljivo pročitajte poglavlje „Za vašu sigurnost“, posebice potpoglavlje „Transport traktorske kosilice“ i pridržavajte se uputa. (⇒ 4.), (⇒ 4.3)

Utovarnom rampom vozite polako i posebno oprezno te vodite računa da kotači ne prijeđu preko bočnih rubova rampe – **opasnost od pada!**

Nemojte naglo mijenjati brzinu ili smjer.



Uređaj se na javnim prometnicama smije transportirati samo pomoću prikladnog vozila ili prikolice! **Ne vući vozilom!**

- Prije utovara odaberite najviši stupanj visine reza. (⇒ 12.6)
- Poduprite prikolicu na prednjoj strani tako da se ne može prevrnuti zbog težine uređaja.
- Za utovar koristite odgovarajuću podiznu napravu, odnosno odgovarajuće i stabilne utovarne rampe dovoljne širine.
- Pozicionirajte utovarne rampe tako da budu stabilne i pričvrstite ih – vodite računa o osovinskom razmaku i širini traga traktorske kosilice. (⇒ 21.)
- Pazite na ravnomjernu raspodjelu opterećenja na prikolici.
- Nakon utovara odaberite najniži stupanj visine reza. (⇒ 12.6)
- Isključite motor s unutarnjim izgaranjem. (⇒ 12.3)
- Uređaj gurnite sve do prednjeg dijela utovarne površine.
- Aktivirajte parkirnu kočnicu. (⇒ 8.12)
- Zatvorite pipac za gorivo. (⇒ 14.8)
- Prednju osovinu odnosno branik uređaja pričvrstite sprijeda pomoću odgovarajućih sredstava za pričvršćivanje (remeni, užice i sl.), a zatim osigurajte.
- Na kotače dodatno postavite klinove (nisu sadržani u opsegu isporuke) kako biste spriječili nehotično pomicanje.

16. Uobičajeni rezervni dijelovi

Nož za košnju RT 4097 SX:
6165 702 0100

Nož za košnju RT 4112 SZ:
6165 702 0110

Vijak noža:
9010 345 2431

Stezna podloška:
0000 702 6600



Pričvrstne elemente noža za košnju (npr. vijak noža) potrebno je zamijeniti prilikom zamjene odnosno montaže noža. Rezervni dijelovi mogu se nabaviti kod ovlaštenog trgovca tvrtke STIHL.

17. Dodatni pribor

Za uređaj je dostupan sljedeći pribor. Detaljnije informacije možete dobiti od ovlaštenog STIHL trgovca, na internetu (www.stihl.com) ili u katalogu tvrtke STIHL.



Iz sigurnosnih se razloga s uređajem smije upotrebljavati samo pribor koji je odobrila tvrtka STIHL.

18. Zaštita okoliša

Pokošena trava ne baca se u otpad nego se kompostira. Pakiranje, uređaj i dodatni pribor proizvedeni su od reciklirajućih materijala i u skladu s time ih treba zbrinuti.



Razdvojenim, ekološkim zbrinjavanjem ostataka materijala potiče se ponovna upotreba sirovina. Iz tog se razloga uređaj zbrinjava na odgovarajući način nakon isteka uobičajenog vijeka trajanja.

Otpadne proizvode, kao što su staro ulje (motorno ulje, transmisijsko ulje), gorivo i akumulatori, uvijek zbrinite na stručan

način. Pridržavajte se lokalnih propisa! Prije odlaganja uređaja potrebno je demontirati akumulatorsku bateriju.

Akumulatorsku bateriju nemojte baciti u kućni otpad, već je odnesite ovlaštenom trgovcu ili u reciklažno dvorište.

Za informacije o pravilnom odlaganju proizvoda u otpad obratite se centru za reciklažu ili svom ovlaštenom trgovcu. Tvrtka STIHL preporučuje ovlaštenog STIHL trgovca.

19. Minimaliziranje trošenja i izbjegavanje šteta

Važne napomene za održavanje i njegu skupine proizvoda

Kosilica sa sjedalom vozača i motorom s unutarnjim izgaranjem (STIHL RT)

Tvrtka STIHL ne preuzima odgovornost za materijalne štete i štete nanosene osobama koje su nastale zbog nepoštivanja naputaka u uputama za rukovanje, posebice u vezi sa sigurnošću, rukovanjem i održavanjem ili zbog uporabe neodobrenih dogradnih ili rezervnih dijelova.

Molimo vas da svakako obratite pozornost na sljedeće važne napomene kako biste izbjegli oštećenja i pretjerano trošenje svojeg uređaja STIHL:

1. Potrošni dijelovi

Neki dijelovi uređaja STIHL podliježu uobičajenom trošenju čak i pri pravilnoj uporabi te se, ovisno o načinu i duljini uporabe, moraju pravodobno zamijeniti.

U to se, između ostalog, ubrajaju:

- nož za košnju
- klinasti remen

- akumulatorska baterija
- gume
- svjećica

2. Pridržavanje specifikacija navedenih u ovim uputama za uporabu

Korištenje, održavanje i skladištenje uređaja STIHL morate dosljedno provoditi kako je opisano u ovim uputama za uporabu. Za bilo kakvu štetu koja je nastala uslijed nepoštivanja sigurnosnih mjera te napomena za rukovanje i održavanje odgovornost snosi sam korisnik.

To se osobito odnosi na:

- neprimjerenu, odnosno neodgovarajuću uporabu proizvoda,
- uporabu pogonskih tvari koje nije odobrila tvrtka STIHL (za maziva, benzin i motorno ulje pogledajte specifikacije proizvođača motora s unutarnjim izgaranjem),
- izmjene na proizvodu koje nije odobrila tvrtka STIHL,
- uporabu alata ili pribora koji nije dopušten za uređaj, koji ne odgovara ili je loše kvalitete,
- uporabu proizvoda u sportske ili natjecateljske svrhe,
- posljedične štete nastale uporabom proizvoda s neispravnim dijelovima.

3. Radovi na održavanju

Redovito provodite sve radove navedene u odlomku „Održavanje“.

Ako korisnik ne može sam obaviti radove na održavanju, treba se obratiti ovlaštenom trgovcu.

STIHL preporučuje obavljanje radova održavanja i popravaka samo kod ovlaštenih STIHL trgovaca.

Ovlašteni STIHL trgovci redovito se školuju i raspolažu tehničkim informacijama.

Nepridržavanje navedenih mjera može prouzročiti štete za koje, u tom slučaju, odgovornost snosi sam korisnik.

Između ostaloga, u to se ubraja sljedeće:

- Korozija i druga oštećenja koja su nastala zbog neodgovarajućeg skladištenja uređaja.
- Štete na uređaju zbog uporabe rezervnih dijelova slabije kvalitete.
- Štete nastale kao posljedica nepravodobnog ili nedovoljnog održavanja, odnosno štete nastale zbog održavanja ili popravaka koji nisu obavljani u ovlaštenim servisnim radionicama.

20. Izjava o usklađenosti

20.1 EU izjava o usklađenosti za traktorsku kosilicu STIHL RT 4097.1 SX, RT 4112.1 SZ

STIHL Tirol GmbH
Hans Peter Stihl-Straße 5
6336 Langkampfen
Austrija

izjavljuje uz samostalnu odgovornost da

- izvedba: traktorska kosilica
- tvornička marka: STIHL
- Vrsta: RT 4097.1 SX, RT 4112.1 SZ
- širina reza RT 4097.1 SX: 95 cm

- širina reza RT 4112.1 SZ: 110 cm
- serijska oznaka:
6165

odgovara relevantnim odredbama Direktiva 2006/42/EC, 2006/42/EC, 2014/30/EU i 2011/65/EU te je razvijena i proizvedena u skladu s verzijama sljedećih normi koje su na snazi na dan proizvodnje: EN ISO 5395-1, EN ISO 5395-3 i 2014/30/EU.

Prijavljeno tijelo:
TÜV Rheinland LGA Products GmbH
Tillystraße 2
90431 Nürnberg, DE

Izmjerena i zajamčena razina zvučne snage utvrđena je u skladu s Direktivom 2000/14/EC, prilog VIII.

RT 4097.1 SX

- Izmjerena razina zvučne snage:
99,2 dB(A)
- Jamčena razina zvučne snage:
100 dB(A)

RT 4112.1 SZ

- Izmjerena razina zvučne snage:
99,7 dB(A)
- Jamčena razina zvučne snage:
100 dB(A)

Tehnička dokumentacija pohranjena je kod tvrtke STIHL Tirol GmbH.

Godina proizvodnje i broj stroja navedeni su na traktorskoj kosilici.

Langkampfen, 2. 5. 2021.

STIHL Tirol GmbH

zastupa



Matthias Fleischer, voditelj odjela za istraživanje i razvoj

zastupa



Sven Zimmermann, voditelj odjela za osiguranje i unapređenje kvalitete

20.2 Servisa - Rezervni dijelovi

STIHL Tirol GmbH obvezuje se da će preko svog uvoznika opskrbljivati tržište rezervnim dijelovima i servisom sljedećih 7 godina. Uvoznik je trenutno UNIKOMERC - UVOZ d.o.o.

20.3 Adresa glavne uprave tvrtke STIHL

ANDREAS STIHL AG & Co. KG
Postfach 1771
D-71301 Waiblingen

20.4 Adrese distributera STIHL

NJEMAČKA

STIHL Vertriebszentrale AG & Co. KG
Robert-Bosch-Straße 13
64807 Dieburg
Telefon: +49 6071 3055358

AUSTRIJA

STIHL Ges.m.b.H.
Fachmarktstraße 7
2334 Vösendorf
Telefon: +43 1 86596370

ŠVICARSKA

STIHL Vertriebs AG
Isenrietstraße 4
8617 Mönchaltorf
Telefon: +41 44 9493030

ČEŠKA REPUBLIKA

Andreas STIHL, spol. s r.o.
Chrlická 753
664 42 Modřice

20.5 Adrese uvoznika STIHL

BOSNA I HERCEGOVINA

UNIKOMERC d. o. o.
Bišće polje bb
88000 Mostar
Telefon: +387 36 352560
Faks: +387 36 350536

HRVATSKA

UNIKOMERC - UVOZ d.o.o.
Sjedište:
Amruševa 10, 10000 Zagreb
Prodaja:
Ulica Kneza Ljudevita Posavskog 56,
10410 Velika Gorica
Telefon: +385 1 6370010
Faks: +385 1 6221569

TURSKA

SADAL TARIM MAKINELERI DIŞ
TİCARET A.Ş.
Hürriyet Mahallesi Manas Caddesi No.1
35473 Menderes, İzmir
Telefon: +90 232 210 32 32
Fax: +90 232 210 32 33

21. Tehnički podaci

RT 4097 SX, RT 4112 SZ:

Serijska oznaka	6165
Motor s unutarnjim izgaranjem, izvedba	4-taktni motor s unutarnjim izgaranjem
Spremnik goriva	9 l
Naprava za pokretanje	električno pokretanje - ključ za paljenje
Vrsta akumulatora	olovni
Nazivni napon	12 V
Moment pritezanja vijka noža	65 - 70 Nm
Pogon na stražnje kotače	kontinuirani u smjeru naprijed / kontinuirani u smjeru unatrag
Pipac za gorivo	da
Visina reza	35 -90 mm
Tlak zraka prednjih kotača	0,8 - 1 bar
Tlak zraka stražnjih kotača	0,6 - 0,8 bar
Mjerenje prema EN ISO 5395-3:	
Razina zvučnog tlaka na radnom mjestu	
L_{pA}	86 dB(A)
Nesigurnost K_{pA}	2 dB(A)

RT 4097.1 SX:

Tip motora	EVC 4000
------------	----------

RT 4097.1 SX:

Obujam	452 cm ³
Izlazni broj okretaja motora	3100 o/min
Nazivna snaga kod nazivnog broja okretaja	8,9 kW - o/min
Prema Direktivi 2000/14/EC / S.I. 2001/1701:	
Jamčena razina zvučne snage L_{WAAd}	100 dB(A)
Nesigurnost K_{WA}	1,2 dB(A)
Mjerenje prema EN ISO 5395-3, EN 1032:	
Vibracije na sjedalu (ubrzanje cijelog tijela) a_w	0,50 m/s ²
Nesigurnost K_w	0,25 m/s ²
Mjerenje prema EN ISO 5395-3, EN 20643:	
Vibracije na volanu a_{hw}	2,80 m/s ²
Nesigurnost K_{hw}	1,40 m/s ²
Navedena karakteristična vrijednost vibracija prema EN 12096	
Širina reza	95 cm
Prednji kotači	15x6.00-6
Stražnji kotači	18x8.50-8
Težina s kutijom s nožem za košnju	197 kg

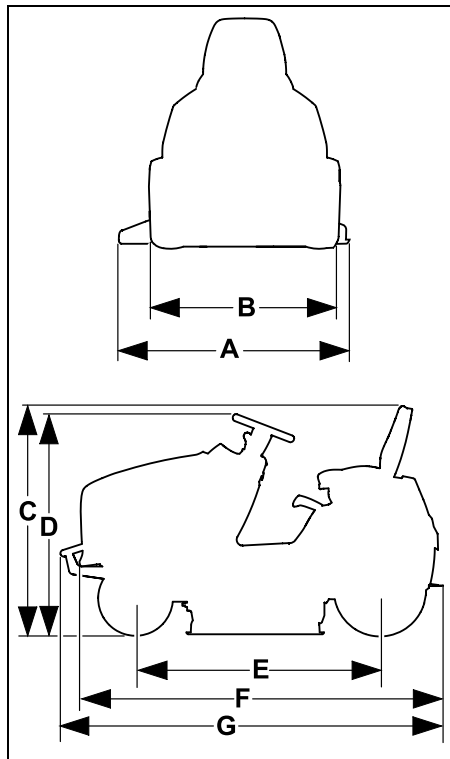
RT 4112.1 SZ:

Tip motora	EVC 7000
Obujam	635 cm ³
Izlazni broj okretaja motora	2800 o/min
Nazivna snaga kod nazivnog broja okretaja	12,6 - 2800 kW - o/min
Prema Direktivi 2006/42/EC:	

RT 4112.1 SZ:

Jamčena razina zvučne snage L_{WAAd}	100 dB(A)
Nesigurnost K_{WA}	0,7 dB(A)
Mjerenje prema EN ISO 5395-1, EN ISO 5395-3, EN 1032:	
Vibracije na sjedalu (ubrzanje cijelog tijela) a_w	0,50 m/s ²
Nesigurnost K_w	0,25 m/s ²
Mjerenje prema EN ISO 5395-3, EN 20643:	
Vibracije na volanu a_{hw}	2,50 m/s ²
Nesigurnost K_{hw}	1,25 m/s ²
Navedena karakteristična vrijednost vibracija prema EN 12096	
Širina reza	110 cm
Prednji kotači	16x7,50-8
Stražnji kotači	20x10,00-8
Težina s kutijom s nožem za košnju	221 kg

21.1 Dimenzije



RT 4097.1 SX:	
A =	1160 mm
B =	978 mm
C =	1145 mm
D =	1135 mm
E =	1247 mm
F =	1870 mm

RT 4112.1 SZ:	
A =	1316 mm
B =	1012 mm
C =	1165 mm
D =	1150 mm
E =	1247 mm
F =	1870 mm
G =	1914 mm

21.2 REACH

REACH označava uredbu EU o registraciji, evaluaciji i autorizaciji kemikalija.

Informacije o ispunjavanju REACH uredbe (EZ) br. 1907/2006 navedene su na stranici www.stihl.com/reach

22. Traženje pogrešaka

✘ Eventualno potražite ovlaštenog trgovca, STIHL preporučuje ovlaštenog STIHL trgovca.

📖 Razina motornog ulja (vidi upute za uporabu motora s unutarnjim izgaranjem).

Smetnja:

Pokretač se okreće, motor s unutarnjim izgaranjem se ne pokreće.

Mogući uzrok:

- Ručica gasa u položaju MIN.
- Nije odabran položaj prigušnice (ručica gasa).
- Gumb prigušnice nije pritisnut (RT 4112 SZ).
- Nema goriva u spremniku.
- Zatvoren je pipac za gorivo.
- Nedovoljan dovod goriva.
- Svjećica je začađena ili oštećena.
- Pogrešan razmak elektroda.
- Izvucite utikač iz svjeće.
- Motor s unutarnjim izgaranjem „zagušen“ je zbog više pokušaja pokretanja.
- Začepljen je zračni filter.
- Akumulatorska baterija skoro je prazna.

Pomoć:

- Ručicu gasa stavite u položaj MAX.
- Ručicu gasa postavite u položaj prigušnice. (⇒ 8.2)
- Pritisnite gumb prigušnice (RT 4112 SZ). (⇒ 8.4)
- Dopunite gorivo.
- Otvorite pipac za gorivo. (⇒ 14.8)
- Provjerite filter goriva. (📖)
- Očistite ili zamijenite svjećicu. (📖)
- Namjestite razmak elektroda. (✘)

- Postavite utikač svjeće; provjerite spoj između kabela paljenja i utikača. (✖)
- Odvojite svjećicu i osušite je; ručicu gasa postavite u položaj MIN i više puta pokrenite dok je svjećica izvađena; uvijte svjećicu i umetnite utikač svjećice. (🔧)
- Očistite zračni filter. (🔧)
- Provjerite stanje napunjenosti akumulatorske baterije i po potrebi je napunite. (⇒ 14.19)

Smetnja:

Pokretač ne funkcionira.

Mogući uzrok:

- Sigurnosne naprave blokiraju pokretač.
- Akumulator nije priključen ili je neispravno priključen.
- Akumulator je potpuno prazan ili nije dovoljno napunjen.
- Glavni osigurač (150 A) neispravan.
- Pogrešan priključak mase na motoru s unutarnjim izgaranjem ili na šasiji.
- Pokretač neispravan.

Pomoć:

- Obratite pažnju na sve sigurnosne naprave. (⇒ 11.)
- Provjerite priključke akumulatora. (⇒ 14.18)
- Napunite akumulator. (⇒ 14.19)
- Zamijenite glavni osigurač. (✖)
- Provjerite priključni kabel na akumulatoru i šasiji. (✖)
- Popravite pokretač. (✖)

Smetnja:

Otežano pokretanje ili slabljenje snage motora s unutarnjim izgaranjem.

Mogući uzrok:

- Voda u spremniku goriva ili rasplinjaču; rasplinjač je začepljen.
- Spremnik goriva je prljav.

- Zračni filter je prljav.
- Svjećica je začađena.
- Košnja previsoke ili previše vlažne trave.

Pomoć:

- Ispraznite spremnik goriva; očistite spremnik goriva, vod goriva i rasplinjač. (✖)
- Očistite spremnik goriva. (✖)
- Očistite/zamijenite zračni filter. (🔧)
- Očistite svjećicu. (🔧)
- Prilagodite visinu reza i brzinu vožnje uvjetima košnje.

Smetnja:

Motor s unutarnjim izgaranjem previše se zagrijava.

Mogući uzrok:

- Rashladna rebra prljava.
- Preniska razina motornog ulja.
- Klinasti remen istrošen.

Pomoć:

- Očistite rashladna rebra. (🔧)
- Provjerite razinu motornog ulja i dopunite motorno ulje. (⇒ 14.12)
- Zamijenite klinasti remen. (✖)

Smetnja:

Uređaj ne vozi.

Mogući uzrok:

- Spojka mjenjača isključena.
- Klinasti remen (mjenjač) skinut.
- Klinasti remen (mjenjač) oštećen ili istrošen.
- Nedostaje dosjedna opruga između stražnje osovine i kotača.

Pomoć:

- Uključite spojku mjenjača (stremenasta poluga slobodnog hoda mjenjača). (⇒ 8.14)
- Objesite klinasti remen (mjenjač). (✖)

- Zamijenite klinasti remen (mjenjač). (✖)
- Montirajte dosjednu oprugu. (⇒ 14.10)

Smetnja:

Snažne vibracije za vrijeme rada.

Mogući uzrok:

- Noževi za košnju su neuravnoteženi zbog pogrešnog oštrenja ili oštećenja.
- Vijci noževa nisu dovoljno čvrsto stegnuti.
- Pričvrtni elementi motora s unutarnjim izgaranjem nisu dovoljno čvrsto stegnuti.
- Oštećen je klinasti remen.

Pomoć:

- Ponovno naoštrite i uravnotežite noževe za košnju ili ih zamijenite. (⇒ 14.6)
- Vijke noževa pritegnite zakretnim momentom prema uputama. (⇒ 14.6)
- Stegnite pričvrtni elemente motora s unutarnjim izgaranjem. (✖)
- Zamijenite klinasti remen. (✖)

Smetnja:

Nečist rez; nakon košnje trava postaje žuta.

Mogući uzrok:

- Nož za košnju je tup ili istrošen.
- Prevelika brzina vožnje u odnosu na uvjete košnje (stupanj visine reza, svojstva travnjaka).
- Nije postavljen maksimalan broj okretaja motora s unutarnjim izgaranjem (ručica gasa nije na položaju MAX).
- Kutija s nožem za košnju nije ispravno postavljena.
- Začepljen je otvor za izbacivanje na kutiji s nožem za košnju.

- Kutija s nožem za košnju zaprljana je ostacima trave (naslage u unutrašnjosti kućišta kutije s nožem za košnju).

Pomoć:

- Naoštrite ili zamijenite noževe za košnju (obratite pažnju na granice istrošenosti). (⇒ 14.6)
- Smanjite brzinu vožnje ili odaberite veći stupanj visine reza.
- Ručicu gasa stavite u položaj MAX. (⇒ 8.2)
- Provjerite je li kutija s nožem za košnju ispravno namještena i po potrebi je namjestite. (⇒ 14.7)
- Očistite ostatke trave iz otvora za izbacivanje na kutiji s nožem za košnju.
- Očistite unutrašnjost kutije s nožem za košnju.

Smetnja:

Začepljen je otvor za izbacivanje na kutiji s nožem za košnju.

Mogući uzrok:

- Krilca noževa za košnju oštećena su ili istrošena.
- Košnja previsoke ili previše vlažne trave.
- Prevelika brzina vožnje u odnosu na postavljeni stupanj visine reza.
- Nije postavljen maksimalan broj okretaja motora s unutarnjim izgaranjem (ručica gasa nije na položaju MAX).
- Neispravan smjer vožnje prilikom košnje.

Pomoć:

- Zamijenite noževe za košnju. (⇒ 14.6)
- Travnjak pokosite u dva navrata: 1. košnja s najvišim stupnjem visine reza, 2. košnja sa željenim stupnjem visine reza.
- Smanjite brzinu vožnje ili odaberite veći stupanj visine reza.

- Ručicu gasa postavite u položaj MAX. (⇒ 8.2) (⇒ 8.3)
- Odaberite ispravan smjer vožnje prilikom košnje.

Smetnja:

Uređaj ne izbacuje ravnomjerno.

Mogući uzrok:

- Trava je previše vlažna i zbog toga je teška.
- Prevelika brzina vožnje u odnosu na uvjete košnje (stupanj visine reza, svojstva travnjaka).
- Trava je previsoka.
- Odabran je prenizak stupanj visine reza.
- Noževi kosilice su tupi ili istrošeni.
- Oštećena su krilca noževa za košnju.
- Neispravan smjer vožnje prilikom košnje.
- Kutija s nožem za košnju (unutrašnjost) zaprljana je naslagama ostataka trave (ostaci od posljednje košnje).

Pomoć:

- Pričekajte da se travnata površina osuši.
- Smanjite brzinu vožnje ili odaberite veći stupanj visine reza. (⇒ 12.6) (⇒ 12.4)
- Travnjak pokosite u dva navrata: 1. košnja s najvišim stupnjem visine reza, 2. košnja sa željenim stupnjem visine reza.
- Odaberite veći stupanj visine reza. (⇒ 12.6)
- Naoštrite ili zamijenite noževe za košnju. (⇒ 14.6)
- Zamijenite noževe za košnju.
- Odaberite ispravan smjer vožnje prilikom košnje. (⇒ 8.7)
- Očistite unutrašnjost kutije s nožem za košnju. (⇒ 14.2)

Smetnja:

Noževi za košnju se ne uključuju, odnosno ne okreću se.

Mogući uzrok:

- Sigurnosne naprave sprječavaju uključivanje noževa za košnju.
- Klinasti remen (kutija s nožem za košnju) istrošen, skinut ili oštećen.

Pomoć:

- Provjerite jesu li ispunjeni svi sigurnosni preduvjeti za uključivanje noževa za košnju. (⇒ 11.)
- Provjerite klinasti remen (kutija s nožem za košnju) i po potrebi ga zamijenite. (✖)

Smetnja:

Motor s unutarnjim izgaranjem zaustavlja se prilikom uključivanja kutije s nožem za košnju.

Mogući uzrok:

- Korisnik ne sjedi ili ne sjedi pravilno na sjedalu vozača.
- Kontaktni prekidač sjedala ili kabeli nisu ispravni.

Pomoć:

- Sjednite na sjedalo vozača ili promijenite položaj sjedenja.
- Popravite/zamijenite kontaktni prekidač sjedala ili kabele. (✖)

Smetnja:

Kutija s nožem za košnju razdvaja se od pogona prilikom košnje vožnjom unatrag.

Mogući uzrok:

- Sigurnosni prekidač za košnju unatrag nije aktiviran.

Pomoć:

- Deblokirajte nož za košnju unutar zadanog vremena (5 sekundi prije do 1 sekundu nakon priključivanja na pogon, odnosno promjene smjera vožnje). (⇒ 8.6)

Smetnja:

Motor s unutarnjim izgaranjem gasi se prilikom napuštanja sjedala vozača.

Mogući uzrok:

- Parkirna kočnica nije aktivirana.
- Uključena je spojka kutije s nožem za košnju (sigurnosna naprava).

Pomoć:

- Aktivirajte parkirnu kočnicu prije napuštanja sjedala vozača. (⇒ 8.12)
- Isključite spojku kutije s nožem za košnju prije napuštanja sjedala vozača. (⇒ 8.5)

Smetnja:

U kratkim razmacima oglašavaju se 3 uzastopna zvučna signala.

Mogući uzrok:

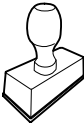
- Kvar na kontaktnom prekidaču sjedala ili na elektrici (kratki spoj).

Pomoć:

- Okrenite ključ za paljenje u položaj „Motor s unutarnjim izgaranjem isključen“, provedite samodijagnozu. (⇒ 9.1)

23. Servisni plan

23.1 Potvrda predaje


Model:	_____
Serijski broj:	<input type="text"/> <input type="text"/> <input type="text"/> <input type="text"/> <input type="text"/> <input type="text"/> <input type="text"/> <input type="text"/>
Datum:	<input type="text"/> <input type="text"/> <input type="text"/> <input type="text"/> <input type="text"/> <input type="text"/>
	
Sljedeći servis	
Datum:	<input type="text"/> <input type="text"/> <input type="text"/> <input type="text"/> <input type="text"/> <input type="text"/>

23.2 Potvrda servisa



Prilikom radova na održavanju dajte ove upute za uporabu svom ovlaštenom STIHL trgovcu. On na označenim poljima potvrđuje da su provedeni servisni radovi.

 Datum obavljenog servisa

 Datum sljedećeg servisa

Cienītais klient, cienījamā kliente!

Mēs priecājamies, ka esat izvēlējis STIHL. Mēs attīstām un ražojam savus augstākās kvalitātes izstrādājumus atbilstoši savu klientu prasībām. Šādi rodas izstrādājumi, kas ir īpaši uzticami arī smagos apstākļos.

STIHL nodrošina arī augstāko servisa kvalitāti. Mūsu tirgotāji garantē profesionālas konsultācijas un apmācību, kā arī visaptverošu tehnisku apkalpošanu.

Pateicamies par uzticību un novēlam izbaudīt darbu ar STIHL produktu!

Dr. Nikolas Stihl

SVARĪGI! PIRMS LIETOŠANAS IZLASIET UN SAGLABĀJIET.

1. Satura rādītājs

Par šo lietošanas pamācību	264		
Vispārīga informācija	264		
Norādījumi lietošanas pamācības lasīšanai	264		
Ierīces apraksts	266		
Jūsu drošībai	267		
Vispārīga informācija	267		
Apmācība – apgūstiet ierīces lietošanu	268		
Zālāja plāvēja ar sēdekli transportēšana	268		
Degvielas iepilde – rīcība ar benzīnu	269		
Apgērbs un aprīkojums	269		
Pirms darba	270		
Darba laikā	270		
Apkope un remonts	273		
Uzglabāšana ilgākos ekspluatācijas starplaikos	274		
Utilizācija	275		
Simbolu apraksts	275		
Piegādes komplekts	276		
Darbi pirms ekspluatācijas sākšanas	276		
Vadības elementi	276		
Aizdedzes slēdzene	276		
Akseleratora svira ar droseles funkciju (RT 4097 SX)	277		
Akseleratora svira (RT 4112 SZ)	278		
Droseles poga (RT 4112 SZ)	278		
Pļaušanas mehānisma slēdzis	278		
Drošības slēdzis pļaušanai atpakaļgaitā	279		
Braukšanas virziena iestatīšanas svira	279		
Stūre	280		
Vadītāja sēdekļa regulēšana	280		
Piedziņas pedālis	280		
Bremzēšanas pedālis	280		
Rokas bremze	281		
Pļaušanas augstuma regulēšanas svira	281		
Pārvada brīvgaitas rokturis	282		
Elektroniskā sistēma	283		
Pašdiagnotika iedarbināšanas laikā	283		
Zālāja plāvēja ar sēdekli bojājums ekspluatācijas laikā	283		
Traucējums elektroniskajā sistēmā	283		
Norādījumi par darbu	283		
Pļaušanas gaita	284		
Drošības ierīces	285		
Ierīces sagatavošana darbam	285		
Degvielas iepildīšana	285		
Iekšdedzes motora iedarbināšana	286		
Iekšdedzes motora izslēgšana	287		
Braukšana	287		
Bremzēšana	287		
Pļaušanas augstuma regulēšana	288		
Pļaušana	288		
Kravu vilkšana	288		
Ekspluatācija nogāzēs	289		
Pļaušanas mehānisms	289		
Pļaušanas mehānisma demontāža	289		
Pļaušanas mehānisma montāža	291		
Apkope	293		
Apkopes plāns	293		
Ierīces tīrīšana	294		
Motora pārsega atvēršana	294		
Motora pārsega aizvēršana	295		
Drošības ierīču pārbaude	295		
Pļaušanas nažu apkope	295		

Pļaušanas mehānisma montāžas stāvokļa pārbaude	297
Degvielas padeves krāns	298
Gaisa spiedienu riepās	298
Riteņu nomaiņa	298
Eļļošana	300
Motoreļļas līmeņa pārbaude	300
Motoreļļas maiņa	301
Motoreļļas iepildīšana	301
Luktura spuldzes maiņa	301
Drošinātāji	302
Akumulatora nodalījums	303
Akumulators	303
Akumulatora uzlāde, izmantojot lādētāja kontaktspraudni	305
Iekšdedzes motors	306
Pārnesumkārbā	306
Glabāšana	306
Ierīces novietošana dīkstāvē ilgāku ekspluatācijas pārtraukumu gadījumā (piem., ziemas periodā)	306
Pēc ilgākiem ekspluatācijas pārtraukumiem (piem., ziemas periodā)	306
Transportēšana	306
Parastās rezerves daļas	307
Piederumi	307
Vides aizsardzība	307
Nodiluma samazināšana un bojājumu novēršana	307
Atbilstības deklarācija	308
ES atbilstības deklarācija zālāja pļāvējam ar sēdekli STIHL RT 4097.1 SX, RT 4112.1 SZ	308
Tehniskie parametri	309
Izmēri	310
REACH	310
Darbības traucējummeklēšana	311

Apkopes grafiks	313
Nodošanas apstiprinājums	313
Apkopes apstiprinājums	313

2. Par šo lietošanas pamācību

2.1 Vispārīga informācija

Šī lietošanas pamācība ir ražotāja **oriģinālā lietošanas pamācība** saskaņā ar EK Direktīvu 2006/42/EC.

STIHL nepārtraukti pilnveido piedāvātos produktus. Tāpēc mēs saglabājam tiesības veikt piegādes komplekta izmaiņas, kas attiecas uz produkta formu, tehniku un aprīkojumu.

Tādējādi nevar izvairīties nekādas prasības, atsaucoties uz šajā brošūrā minētajiem datiem un attēliem.

Šajā lietošanas pamācībā ir aprakstīti iespējamie modeļi, kuri nav pieejami visās valstīs.

Šī lietošanas pamācība ir aizsargāta ar autortiesībām. Visas tiesības ir aizsargātas, it īpaši tiesības uz pavairošanu, tulkošanu un apstrādi elektroniskās sistēmās.

2.2 Norādījumi lietošanas pamācības lasīšanai

Attēli un teksti raksturo noteiktus rīcības soļus.

Šajā lietošanas pamācībā ir paskaidrojumi visiem attēlu simboliem, kas atrodami uz ierīces.

Skatīšanās virziens

Lietošanas pamācībā norādītais skatīšanās virziens „**pa kreisi**” un „**pa labi**”: lietotājs stāv aiz ierīces un skatās uz priekšu braukšanas virzienā.

Norādes uz nodaļām

Bultiņas norāda uz attiecīgajām nodaļām un apakšnodaļām, kur ir detalizētāks skaidrojums. Šajā piemērā ir norāde uz nodaļu: (⇒ 4.)

Teksta fragmentu marķējums

Aprakstītie norādījumi var būt apzīmēti vairākos veidos.

Rīcības soļi ar norādi lietotājam veikt kādu darbību:

- ar skrūvgriezi atskrūvējiet skrūvi (1), nospiediet rokturi (2)...

Vispārīgs uzskaitījums:

- produkta izmantošana sporta vai sacensību pasākumos.

Teksti ar papildu nozīmi

Lai īpaši izceltu teksta fragmentus ar papildu nozīmi, lietošanas pamācībā tiem pievienots kāds no simboliem.



Bīstami!

Iespējami negadījumi, var smagi savainoties. Jāveic konkrētas darbības vai jāizvairās no tām.



Brīdinājums!

Iespējams savainoties. Noteikts rīcības veids pasargā no iespējamās vai paredzamas savainojumu gūšanas.



Uzmanību!

Brīdina par viegliem savainojumiem vai materiāliem zaudējumiem, kuru rašanos var novērst, veicot konkrētas darbības.



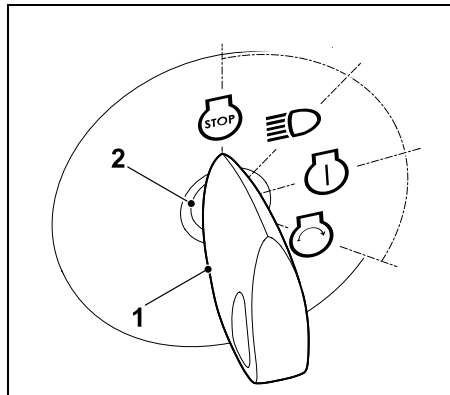
Norādījums

Informācija par labāku ierīces izmantošanu un iespējami nepareizas lietošanas novēršanu.

Attēli ar teksta rindkopām

Rīcības gaitas aprakstu tiešā sasaistē ar attēlu jūs atradīsiet tieši zem attēla ar attiecīgajiem pozīciju cipariem.

Piemērs



Ievietojiet aizdedzes atslēgu (1) aizdedzes slēdzenē (2).

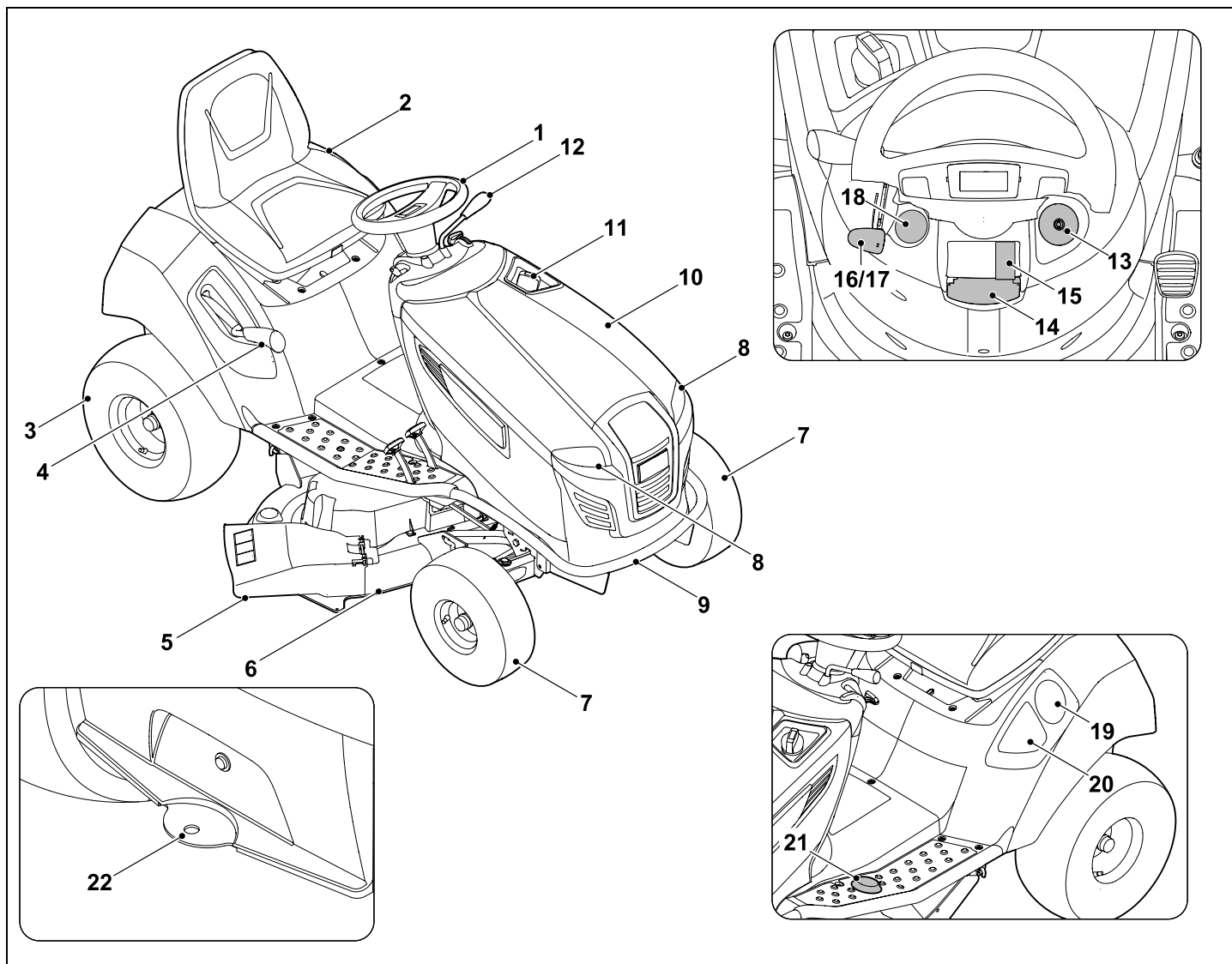
Teksti, kas saistīti ar attēliem

Attēli, kuros paskaidrota ierīces lietošana, ir sniegti lietošanas pamācības sākumā.

Kameras simbols tiek izmantots, lai attēlu lappusēs redzamos attēlus sasaistītu ar attiecīgo šīs lietošanas pamācības teksta daļu.



3. Ierīces apraksts



- 1 Stūre
- 2 Vadītāja sēdeklis
- 3 Aizmugurējais ritenis
- 4 Pļaušanas augstuma regulēšanas svira
- 5 Deflektora vāks
- 6 Pļaušanas mehānisms
- 7 Priekšējais ritenis
- 8 Priekšējais lukturis
- 9 Buferis (RT 4112 SZ)
- 10 Motora pārsegs
- 11 Degvielas tvertnes vāks
- 12 Braukšanas virziena iestatīšanas svira (turpgaita-atpakaļgaita)
- 13 Aizdedzes slēdzene
- 14 Rokas bremzes svira
- 15 Pļaušanas mehānisma slēdzis
- 16 Akseleratora svira ar droseles funkciju (RT 4097 SX)
- 17 Akseleratora svira (RT 4112 SZ)
- 18 Droseles poga (RT 4112 SZ)
- 19 Dzērienu turētājs
- 20 Glabāšanas nodalījums
- 21 Drošības slēdzis pļaušanai atpakaļgaitā
- 22 Piekabināšanas ietaise

4. Jūsu drošībai

4.1 Vispārīga informācija



Strādājot ar šo ierīci, nelaimes gadījumu novēršanas nolūkos noteikti jāievēro šie priekšraksti.



Pirms pirmās ekspluatācijas reizes rūpīgi izlasiet visu lietošanas pamācību. Glabājiet lietošanas pamācību, lai to varētu izmantot vēlāk.

levērojiet ekspluatācijas un apkopes noteikumus, kas ietverti atsevišķajā iekšdedzes motora lietošanas pamācībā.

Šie drošības pasākumi ir nepieciešami jūsu drošībai, tomēr to uzskaitījums nav pilnīgs. Vienmēr izmantojiet ierīci saprātīgi un atbildīgi. Atcerieties, ka ierīces lietotājs ir atbildīgs par negadījumiem, kas var notikt ar citām personām vai to īpašumu.



Nosmakšanas risks!

Ja bērni spēlējas ar iesaiņojuma materiālu, pastāv nosmakšanas risks. Neglabājiet iesaiņojuma materiālu bērniem pieejamā vietā.

Ierīci un tās pierīces drīkst nodot (aizdot) tikai tām personām, kas vispusīgi pārzina šo modeli un tā lietošanu. Lietošanas pamācība ir ierīces sastāvdaļa, un tā vienmēr jānodod kopā ar ierīci.

Pārliecinieties, ka lietotājam ir pietiekamas fiziskās, maņu un garīgās spējas lietot ierīci un strādāt ar to. Ja lietotāja fiziskās, maņu vai garīgās spējas ir ierobežotas, lietotājs drīkst strādāt tikai atbildīgās personas uzraudzībā vai saskaņā ar tās norādījumiem.

Pārliecinieties, ka lietotājs ir pilngadīgs vai atbilstoši valsts noteikumiem tiek profesionāli apmācīts.

Izmantojiet ierīci, kad esat pietiekami atpūties un esat labā fiziskajā vai garīgajā stāvoklī. Ja jums ir veselības problēmas, konsultējieties ar ārstu, vai iespējams strādāt ar ierīci. Ar šo ierīci nedrīkst strādāt pēc alkohola, reakcijas spējas samazinošu medikamentu vai narkotiku lietošanas.

Uzmanību — negadījumu risks!

Zālāja pļāvējs ar sēdekli ir paredzēts tikai zālāja pļaušanai, nav pieļaujama lietošana citiem mērķiem.

Ierīci var aprīkot ar STIHL oriģinālajiem papildpiederumiem. Tādējādi iespējami arī citi izmantošanas veidi. Vairāk informācijas var iegūt pie STIHL specializētā izplatītāja.

Tā kā lietotājam un citām personām ir risks gūt miesas bojājumus, ierīci nedrīkst izmantot šādiem mērķiem (šis nav pilnīgs uzskaitījums):

- augu stīgu apgriešanai;
- koku un dzīvzogu atgriezumam sagatavošanai un smalcināšanai;
- ceļiņu tīrīšanai (nosūkšanai, aizpūšanai);
- sniega novākšanai ar pļaušanas mehānisma palīdzību;
- zālāja kopšanai jumta terašu un balkonu apstādījumos;
- zemes pacēlumam, piemēram, kurmjū rakumu, nolīdzināšanai;
- nopļautās zāles transportēšanai.

Ierīce nav sertificēta braukšanai pa sabiedriskajiem autoceļiem.

Personu (īpaši bērnu) un dzīvnieku pārvadāšana nav atļauta.

Priekšmetus nedrīkst pārvadāt ierīcē, bet tikai, izmantojot STIHL sertificētu piekabi (papildpiederums). Jāievēro norādītie svāra ierobežojumi. (⇒ 12.8)

Izmantojot ierīci publiskās vietās, parkos, sporta laukumos, ielu malās, lauksaimniecības un mežsaimniecības uzņēmumos, jāievēro īpaša piesardzība.

Ierīci nedrīkst izmantot sporta vai sacensību pasākumos.

Drošības apsvērumu dēļ ir aizliegts veikt ierīces izmaiņas, izņemot noteikumiem atbilstošu piederumu un pierīču pievienošanu, ko atļauj uzņēmums STIHL; turklāt šādas darbības pārtrauc garantijas darbību. Informāciju par pieļautajiem piederumiem un pierīcēm varat saņemt pie STIHL specializētā izplatītāja.

Īpaši ir aizliegtas jebkādas izmaiņas ierīcē, kas palielina tās jaudu, iekšdedzes motora apgrīzietu skaitu vai braukšanas ātrumu.

Ierīce ir aprīkota ar elektronisku sistēmu, kuru nekādā gadījumā nedrīkst izmainīt vai noņemt.

Drošības apsvērumu dēļ nekādā gadījumā nedrīkst mainīt vai sagrozīt ierīces programmatūru.



Uzmanību! Vibrāciju izraisīts kaitējums veselībai! Pārāk liela slodze, ko rada vibrācijas, var izraisīt asinsrites vai nervu

sistēmas darbības traucējumus, jo īpaši cilvēkiem ar asinsrites problēmām. Ja jums parādās simptomi, kuru iemesls var būt vibrāciju radītā slodze, dodieties pie ārsta.

Šie simptomi lielākoties rodas pirkstos, rokās vai roku locītavās un var izpausties šādi (uzskaitījums ir nepilnīgs):

- sajūtu zudums;
- sāpes;
- vājums muskuļos;
- izmaiņas ādas krāsā;
- nepatīkama kņudoņa.

Darba laikā cieši (bet ne pārmērīgi stingri) turiet vadības rokturi tam paredzētajās vietās ar abām rokām.

Saplānoji darbu tā, lai nebūtu ilglaicīga smaga slodze.

4.2 Apmācība – apgūstiet ierīces lietošanu

Izpētiet ierīces vadības elementus un sastāvdaļas, apgūstiet ierīces lietošanu. Lietotājam noteikti ir jāzina, kā var ātri apturēt ierīces darba instrumentus un iekšdedzes motoru.

Ierīci atļauts izmantot tikai personām, kas izlasījušas lietošanas pamācību un iepazinušās ar ierīces lietošanu. Pirms ekspluatācijas uzsākšanas lietotājam jāsaņem profesionāla un praktiska apmācība. Lietotājam jāsaņem norādījumi no pārdevēja vai cita speciālista par ierīces drošu lietošanu.

Šīs apmācības laikā lietotājam īpaši jānorāda,

- ka darbā ar ierīci nepieciešama īpaša uzmanība un koncentrēšanās,
- ka zālāja plāvēju ar sēdekli, kas nogāzē sāk slīdēt uz leju, nevar apturēt bremzējot.

Būtiski iemesli, kādēļ lietotājs var zaudēt kontroli pār zālāja plāvēju ar sēdekli, var būt šādi:

- nepietiekama riteņu saķere ar pamatni,

- pārāk ātra braukšana,
- nepareiza bremzēšana,
- izmantošana neatbilstoši noteikumiem (sporta pasākumi utt.),
- nepietiekamas zināšanas par iedarbību, kas saistīta ar pamatnes īpašībām, īpaši attiecībā uz nogāzēm (skat. nodaļā „Jūsu drošībai“, punktu „Pļaušana nogāzēs“),
- nepareiza kravu piekabināšana un slikts kravas slodzes sadalījums.

Pat ja lietojat šo ierīci saskaņā ar norādījumiem, vienmēr pastāv risks.

4.3 Zālāja plāvēja ar sēdekli transportēšana

Ar savu pašsvaru zālāja plāvējs ar sēdekli var izraisīt smagus miesas bojājumus, saspižot ķermeņa daļas. Iekraujot vai izkraujot zālāja plāvēju transportēšanai ar citu transportlīdzekli vai piekabē, ir jābūt īpaši uzmanīgiem.

Šo zālāja plāvēju ar sēdekli nedrīkst vilkt. Transportēšanai pa sabiedriskajiem autoceļiem ir jāizmanto piemērots transportlīdzeklis vai piemērota piekabe.

Zālāja plāvējs ar sēdekli transportēšanas laikā ir jāpiestiprina pie klātnes, kā tas ir aprakstīts lietošanas pamācībā. Turklāt ir jānovelk rokas bremze. (⇒ 15.)

Pirms transportēšanas ir jāatvieno pļaušanas nažu piedziņa vai arī pierīču piedziņa.

Ierīces transportēšanas laikā ievērojiet vietējos noteikumus, jo īpaši noteikumus attiecībā uz kravas drošību un priekšmetu transportēšanu uz kravas platformām.

Pēc iekraušanas un pirms tālākas transportēšanas ļaujiet ierīcei, jo īpaši iekšdedzes motoram un trokšņu slāpētājam, pilnīgi atdzist. Jānodrošina, lai pārvadāšanas laikā uz kravas platformas, kā arī vietā ap trokšņu slāpētāju un iekšdedzes motoru neatrastos degoši materiāli, piemēram, salmi, lapas un sausas zāles atliekas.

4.4 Degvielas iepilde – rīcība ar benzīnu



Draudi dzīvībai!

Benzīns ir indīgs un ļoti ātri uzliesmojošs.

Benzīnu glabājiet tikai tam paredzētās un pārbaudītās tvertnēs (kannās). Degvielas tvertņu vāciņus vienmēr uzskrūvējiet un pievelciet. Bojāti vāciņi drošības apsvērumu dēļ ir jānomaina.



Benzīnu neglabājiet dzirksteļu, atklātas liesmas, ilgstošu liesmu, siltuma avotu un citu aizdegšanās avotu tuvumā.

Nesmēķēt!

Uzpildiet degvielu tikai ārpus telpām un uzpildes laikā nesmēķējiet.

Pirms degvielas uzpildīšanas apstādiniet iekšdedzes motoru un ļaujiet tam atdzist.

Benzīns jāuzpilda pirms iekšdedzes motora iedarbināšanas. Kamēr darbojas iekšdedzes motors vai kamēr ierīce ir karsta, nedrīkst atvērt degvielas tvertnes vāciņu vai pieliet benzīnu.

Lēnām un uzmanīgi atveriet degvielas tvertnes vāku. Nogaidiet, kamēr izlīdzinās spiediens, un tikai tad pavisam noņemiet degvielas tvertnes vāku.

Degvielas uzpildīšanai izmantojiet piemērotu piltuvi vai iepildes caurulīti, lai degviela nevarētu noplūst uz iekšdedzes motora un korpusa vai zālienā.

Nepārpildiet degvielas tvertni!

Lai atstātu vietu, kur degvielai izplesties, vienmēr piepildiet degvielas tvertni tikai līdz iepildes īscaurules apakšmalai. Ņemiet vērā papildu norādījumus iekšdedzes motora lietošanas pamācībā.



Ja pārplūdis benzīns, iekšdedzes motoru iedarbiniet tikai tad, kad notīrīta ar benzīnu nolietā virsma. Līdz benzīna tvaiku izgarošanai jānovērš aizdegšanās iespēja (jānoslauka).

Izlijusi degviela vienmēr ir jānoslauka.

Ja uz apģērba izšļakstīties benzīns, apģērbs jānomaina.

Degvielas tvertnes vāks pēc katras degvielas uzpildes ir pareizi jāuzskrūvē atpakaļ un jāpievelk. Ierīci nedrīkst izmantot, ja tvertnei nav uzskrūvēts oriģinālais tvertnes vāks.

Degvielas padeves cauruļvads, degvielas tvertne, tvertnes vāciņš un pieslēgumu vietas drošības dēļ ir regulāri jāpārbauda, lai pārlicinātos, vai tām nav bojājumu, novecošanās (trausluma), vai tās ir stingras un tām nav neblīvu vietu; ja nepieciešams, bojātās daļas jānomaina (sazinieties ar specializēto izplatītāju; STIHL iesaka STIHL specializētos izplatītājus).

Ja tvertne jāiztukšo, dariet to ārpus telpām.

Dzērienu pudeles vai tamlīdzīgas tvertnes neizmantojiet ekspluatācijas materiālu, piemēram, degvielas, utilizēšanai vai uzglabāšanai. Kāds – īpaši bērns – no tās var padzerties.

Nekad neuzglabājiet ierīci telpās, ja tās degvielas tvertnē ir benzīns. Benzīna tvaiki var nonākt saskarē ar atklātu liesmu vai dzirkstelēm un uzliesmot.

Ierīci un degvielas tvertni nenovietojiet apkures sistēmu, sildelementu, metināšanas aparātu un cita veida siltuma avotu tuvumā. **Sprādzienbīstamība!**

4.5 Apģērbs un aprikojums



Darba laikā vienmēr nēsājiet stingrus apavus ar neslīdošām zolēm. Nekad nestrādājiet bez apaviem vai, piemēram, sandalēs.

Ierīci atļauts lietot tikai tad, ja lietotājs valkā garas bikses un piegulošu apģērbu.

Nekad nenēsājiet plandošu apģērbu, kas var aptīties ap kustīgām plāvēja daļām (vadības sviru) – nenēsājiet arī rotaslietas, kaklasaites un šalles.



Apkopes darbu veikšanas un ierīces transportēšanas laikā vienmēr valkājiet ciešus cimdus, sasieniet un aplēpiet garus matus (ar lakatu, cepuri utt.).



Asinot plaušanas nažus, uzlieciet piemērotas aizsargbrilles.



Darba laikā rodas troksnis. Troksnis var kaitēt dzirdei.

Lietojiet dzirdes aizsardzības līdzekļus.

4.6 Pirms darba

Pārliecinieties, vai ierīci izmanto tikai tādas personas, kas ir izlasījušas lietošanas pamācību.

Pirms ierīces lietošanas pārbaudiet, vai degvielas sistēmā nav sūču, īpašu uzmanību pievēršiet redzamajām daļām, piemēram, degvielas tvertnei, tās vāciņam un cauruļu savienojumiem. Ja manāmas sūces vai bojājumi, neiedarbiniet iekšdedzes motoru – **pastāv ugunsbīstamība!**

Pirms ierīces lietošanas tā jāpārbauda specializētajam izplatītājam.

Uzkāpt uz ierīces un nokāpt no tās, ja ir uzmontēts pļaušanas mehānisms, drīkst pa kreiso pusi. Labajā pusē atrodas deflektora vāks, un uz tā nekādā gadījumā nedrīkst kāpt.

Ievērojiet vietējās pašvaldības noteikto dārza tehnikas ar iekšdedzes motoru vai elektromotoru lietošanas laiku.

Pilnībā pārbaudiet teritoriju, kur ierīce tiks izmantota, un atbrīvojiet to no visiem akmeņiem, zariem, stieplēm, kauliem, rotaļlietām un citiem svešķermeņiem, ko ierīce varētu uzvest gaisā. Šķēršļus (piem., celmus, koku saknes) garā zālē var nemaz nepamanīt.

Tāpēc pirms darba ar ierīci atzīmējiet visus zālājā paslēptos objektus (šķēršļus), ko nav iespējams pārvietot.

Pirms ierīces lietošanas nomainiet visas nederīgās, nolietotās un bojātās detaļas. Ja uz ierīces esošie bīstamības un brīdinājuma norādījumi ir bojāti vai nav salasāmi, tie ir jāatjauno. Jaunas uzlīmes un citas rezerves detaļas varat iegādāties no STIHL specializētā izplatītāja.

Ierīci nedrīkst izmantot, ja aizsargierīces ir bojātas vai nav uzstādītas.

Ar atsperēm noslogoti mehānismi var atbrīvot uzkrāto enerģiju. Ar atsperēm noslogotajiem mehānismiem jābūt veselīgiem un darba kārtībā.

Pie pļaušanas mehānisma vienmēr ir jābūt pareizi uzstādītai pieskrūvētajai izmešanas uzmavai (izmešanas kanāls pie pļaušanas mehānisma). Tā nedrīkst būt bojāta; nepieciešamības gadījumā lūdziet kvalificētam meistaram to nomainīt.

Pirms katras ekspluatācijas reizes pārbaudiet bremžu darbību. (⇒ 12.5)

Pirms lietošanas sākšanas katrreiz pārbaudiet:

- vai griešanas darbarīks un pļaušanas mehānisms kopumā (pļaušanas nazis, naža sajūgs, naža bremze, stiprinājuma tapa, pļaušanas mehānisma korpus) ir nevainojamā lietošanas kārtībā; īpaši pārliecinieties, vai nazis ir droši nostiprināts, tam nav bojājumu un nodiluma;
- vai tvertnes vāciņš ir stingri uzskrūvēts;
- vai degvielas tvertne un tās padeves daļas, kā arī tvertnes vāks ir nevainojamā tehniskā stāvoklī;
- vai drošības ierīces ir nevainojamā tehniskā stāvoklī un darbojas atbilstoši priekšrakstiem;
- vai riepas ir nevainojamā tehniskā stāvoklī (gaisa spiediens, bojājumi, nolietojums). Jāpārbauda skrūvju savienojumu stingrība. Īpaši jāveic visi apkopes darbi, kas apkopes plānā ir norādīti rubrikā „Pirms katras ekspluatācijas reizes”. (⇒ 14.1)

Nepieciešamības gadījumā sazinieties ar specializēto izplatītāju. STIHL iesaka STIHL specializēto izplatītāju.

4.7 Darba laikā



Nekādā gadījumā nestrādājiet, ja tuvumā atrodas cilvēki, it īpaši bērni un dzīvnieki.

Raugieties, lai nopļautā zāle netiktu izkaisīta citu personu virzienā.

Nestrādājiet ar ierīci lietus un negaisa laikā, jo īpaši, ja pastāv zibens spēriena risks.

Izplūdes gāzes



Dzīvības apdraudējums, saindējoties!

Nelabuma, galvassāpju, redzes traucējumu (piemēram, samazināta redzes lauka), dzirdes traucējumu, reiboņa, atslābstošu koncentrēšanās spēju gadījumā nekavējoties pārtrauciet darbu. Šo simptomu rašanos var izraisīt arī pārāk augsta izplūdes gāzu koncentrācija gaisā.



Līdzko iekšdedzes motors darbojas, ierīce rada indīgus gāzu izmešus. Šīs gāzes satur indīgu oglekļa monoksīdu, bezkrāsainu gāzi bez smaržas, kā arī citas kaitīgas vielas. Nekad nedarbiniet iekšdedzes motoru slēgtās vai slukti vēdinātās telpās!

Iekšdedzes motora izplūdes gāzes izplūst uz priekšu un ārā starp abiem priekšējiem riteņiem. Strādājot ar ierīci, raugiet, lai šī vieta vienmēr būtu tīra un nekādā gadījumā netiktu noklāta, tā ka tur nevarētu sakrāties izplūdes gāzes.

Iedarbināšana

Ierīci drīkst iedarbināt, tikai sēžot vadītāja sēdekļī.

Ierīci iedarbiniet uz līdzenas virsmas, neiedarbiniet to nogāzēs.

Iekšdedzes motoru drīkst iedarbināt tikai labi ventilētās darba vietās; it īpaši garāžās raugiet, lai būtu nodrošināta pietiekama ventilācija.

Pirms iekšdedzes motora iedarbināšanas atvienojiet griešanas darbarīku, pierīces un piedziņu un stingri līdž galam izspiediet bremsēšanas pedāli.

Iedarbinot ierīci, jāraugās, lai starp kājām un griešanas darbarīku būtu pietiekams attālums.

Nekādā gadījumā neiedarbiniet iekšdedzes motoru, izveidojot īsslēgumu ar palaidēja spaili. Ja tiek apieta normālā palaidēja elektriskā ķēde, zālāja plāvējs ar sēdekli pēkšņi var sākt braukt.

Nekādā gadījumā neiedarbiniet iekšdedzes motoru, ja saozāt benzīna smaku – **sprādzienbīstamība!**

Lietošana



Brīdinājums – savainojumu risks!

Ņemiet vērā plaušanas nažu darba zonu. Nekad nelieciet rokas vai kājas pie rotējošajām daļām vai zem tām. Nekad neaizskariet rotējošo plaušanas nazi. Nekad nestāviet pie izmešanas atveres. Vienmēr ievērojiet pietiekamu drošības attālumu.



Strādājiet tikai dienas gaismā vai labā mākslīgā apgaismojumā.

Braucot ārpus zālāja vai ja nenotiek plaušana, plaušanas naži ir jāatvieno un plaušanas mehānisms jāiestata augstākajā plaušanas pozīcijā.

Zāles velēnā apslēpti objekti (zālāja laistīšanas ierīces, pāļi, ūdens vārsti, pamati, elektrības vadi utt.) ir jāapbrauc. Nekad nebrauciet pāri šādiem objektiem.

Strādājot ar papildu pierīcēm, plaušanas mehānismu vajadzētu demontēt – ņemiet vērā pierīču lietošanas pamācību.

Braukšanas laikā vienmēr cieši turiet stūri ar abām rokām!

Īpaša piesardzība jāievēro, uzbraucot uz zālāja un citām nelīdzenām virsmām, jo stūre var patvalīgi sagriezties, plāvējam ie braucot iedobumos, uzbraucot uz izciļņiem, kā arī grūdienu rezultātā.

Roku un pirkstu savainošanas risks!

Ja ierīces ekspluatācijas laikā tiek konstatēts degvielas tvirtnes, tvirtnes vāka vai degvielas padeves detaļu (degvielas padeves cauruļvadu) bojājums, iekšdedzes motors nekavējoties ir jāizslēdz. Pēc tam ir jāsazinās ar specializēto izplatītāju. STIHL iesaka STIHL specializēto izplatītāju.

Pievērsiet uzmanību padziļinājumiem (alām) zālājā un citām neredzamām bīstamām vietām. Šķēršļus augstā zālienā viegli var arī nepamanīt.

Vienmēr brauciet ar piemērotu braukšanas ātrumu.

Nogāžu, atkritumu izgāztuvju, pauguraina apvidus, kapu un ūdenstilpņu tuvumā izmantojiet ierīci ar īpašu piesardzību. Īpaši ievērojiet pietiekamu attālumu no iepriekš minētajiem nedrošajiem objektiem.

Īpaša piesardzība ir jāievēro nepārrēdzamās vietās, pie krūmiem, kokiem un citiem šķēršļiem, aiz kuriem var atrasties cilvēki, īpaši bērni, vai dzīvnieki.

Nekavējoties apturiet zālāja plāvēju ar sēdekli un apstādiniet plaušanas nažus, ja kāds ienāk plaušanas teritorijā.

Vienmēr paturiet savā redzeslokā plaušanas zonu tieši ierīces priekšā. Pievērsiet uzmanību šķēršļiem, lai no tiem savlaicīgi spētu izvairīties.

Katru reizi, braucot atpakaļvirzienā, pārbaudiet zonu aiz zālāja plāvēja ar sēdekli un, ja ir pierīce, atvienojiet to. Nekādā gadījumā nepļaujiet atpakaļgaitā, ja tas noteikti nav nepieciešams. Pļaujot atpakaļgaitā, ievērojiet īpašu piesardzību un pirms plaušanas uzsākšanas rūpīgi pārbaudiet visu teritoriju aiz zālāja plāvēja ar sēdekli.

Strādājot grupā, vienmēr savlaicīgi paziņojiet pārējiem par plānotajiem manevriem. Ievērojiet drošības attālumu!

Pirms katras virziena maiņas braukšanas ātrums ir jāsamazina tā, lai lietotājs nevienu brīdi nezaudētu kontroli pār ierīci un zālāja plāvējs ar sēdekli nevarētu apgāzties.

Lietojot ierīci ceļu tuvumā un šķērsojot ar to satiksmes ceļus, pievērsiet uzmanību pārējiem satiksmes dalībniekiem.

Ievērojiet īpašu piesardzību, pļaujot zālienu ceļu, veloceliņu un ietvju tuvumā. Izmestas detaļas var radīt smagus savainojumus un bojājumus.

Lietojot zālāja plāvēju ar sēdekli un pierīcēm, vienmēr ievērojiet pierīču komplektācijā iekļautās lietošanas instrukcijas un drošības noteikumus.

Izslēdziet piedziņu, izslēdziet iekšdedzes motoru un nogaidiet, līdz pļaušanas naži ir pilnīgi apstājušies; novelciet rokas bremzi un izvelciet aizdedzes atslēgu šādos gadījumos:

- pirms ierīces bloķēšanas ierīču noņemšanas vai aizsērējumu tīrīšanas;
- pirms pārbaudāt, tīrāt zālāja pļāvēju ar sēdekli vai veicat darbus pie tā;
- ja pļaušanas naži ir sadūrušies ar svešķermeni; sameklējiet ierīces un griešanas darbarīka bojātās vietas un, pirms atsākat ierīci lietot, lūdziet veikt nepieciešamos remontdarbus;
- ja ierīce sāk neparasti spēcīgi vibrēt; nepieciešama tūlītēja pārbaude;
- dodoties prom no ierīces vai transportējot to.

Apstādiniet iekšdedzes motoru un pagaidiet, līdz pļaušanas naži ir pilnīgi apstājušies, šādā gadījumā:

- pirms degvielas iepildes.

Pļaušana nogāzēs

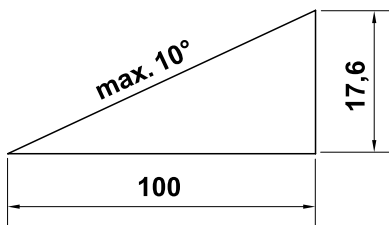
Pļaušana nogāzēs ir viens no galvenajiem negadījumu cēloņiem; to izraisa kontroles zaudēšana pār zālāja pļāvēju ar sēdekli un tā apgāšanās, kas var radīt smagus vai nāvējošus savainojumus.

Nav „drošu” nogāžu. Braucot pa nogāzēm, kas apaugušas ar zāli, ir nepieciešama īpaša uzmanība.

Drošības dēļ ierīci nedrīkst lietot nogāzēs, kuru slīpums pārsniedz 10° (17,6 %).

Savainošanās risks!

10° nogāzes slīpums atbilst 17,6 cm vertikālam kāpumam 100 cm horizontālā garumā.



Lai nodrošinātu iekšdedzes motora pietiekamu eļļošanu, izmantojot ierīci nogāzēs, papildus jāievēro norādījumi iekšdedzes motora piegādes komplektācijā iekļautajā lietošanas pamācībā.

Ja atpakaļgaitā nevarat uzbraukt pa nogāzi vai tas rada šaubas par drošību, iesakām tur nebraukt.

Centieties neuzsākt braukšanu un neapstāties nogāzēs.

Neizmantojiet ierīci vietās (nogāzēs, grāvjos), kurās ierīce var apgāzties vai noslīdēt. Apgāšanās vai noslīdēšanas risks palielinās, ja pamatne nav stingra vai tā ir mitra.

Nogāzēs jābrauc garenvirzienā. Braucot šķērsvirzienā, palielinās apgāšanās risks.

Braucot nogāzēs, neveiciet straujas ātruma vai virziena maiņas kustības. Lai strādātu šādās situācijās, zālāja pļāvējs ar sēdekli ir jāvada uzmanīgi, mierīgi un vienmērīgi.

Jāizvairās no braukšanas virziena maiņas nogāzēs. Izpildiet pagrieziena kustības nogāzēs tikai tad, ja tas ir absolūti nepieciešams; ja iespējams, brauciet lēni un ar lielu līkumu virzienā uz leju.

Nepļaujiet mitru zāli, īpaši nogāzēs, jo sakere ar pamatni mitrā zālē samazinās. Zālāja pļāvējs ar sēdekli varētu izslīdēt, un lietotājs, iespējams, nespēs to kontrolēt.

Braucot pa nogāzēm, pārnese sumkārbu nedrīkst atbloķēt ar brīvgaitu.

Izmantojot pierīces nogāzēs, ir jāievēro īpaša piesardzība (izmainīts svāra sadalījums ierīcē).

Nemēģiniet nostabilizēt zālāja pļāvēju ar sēdekli, to balstot ar kāju, stāvot uz zemes.

Ja riteņi izslīd un ja transportlīdzeklis, braucot augšu pa nogāzi, iestieg, pļaušanas naži vai uzkaibe ir jāatvieno. Pēc tam, lēni braucot uz leju taisnā virzienā, jānobrauc no nogāzes.

Krāvu vilkšana

Īpaša piesardzība ir jāievēro krāvu vilkšanas laikā, lai izvairītos no smagu vai pat nāvējošu savainojumu gūšanas, zālāja pļāvējam ar sēdekli apgāzoties.

Priekšmetu transportēšanai izmantojiet tikai STIHL sertificētus piederumus. Zālāja pļāvējs ar sēdekli nav paredzēts tam, lai uz tā kaut ko transportētu.

Krāvu vilkšanai izmantojiet tikai piekabināšanas ietaisi. Kravas nekādā gadījumā nedrīkst piestiprināt pie asu korpusa vai arī citā vietā virs piekabināšanas ietaises.

Informāciju par vilces slodzi un balsta slodzi skatiet nodaļā „Krāvu vilkšana”. (⇒ 12.8)

Norādīto slodzi pārsniegšana ir bīstama un var izraisīt ierīces (iekšdedzes motora, pārnese sumkārbas utt.) bojājumus.

Transportējot kravas nogāzēs, kravas ir jānoregulē tā, lai vienmēr būtu nodrošināta zālāja plāvēja ar sēdekli droša lietošana (piem., bremzēšana, virziena maiņa, braukšanas uzsākšana).

Pārbaudiet, vai kravas ir piestiprinātas pareizi un stingri. Kravu nostiprināšanai ieteicams izmantot savilcējsiksnas.

Raugiet, lai kravas sadalījums būtu vienmērīgs.

Izmantojiet attiecīgus atsvaru komplektus (papildpiederumu), ja tas ir aprakstīts pievienotās ierīces lietošanas pamācībā.

Neveiciet asus pagriezienus. Īpaša piesardzība ir jāievēro, braucot atpakaļgaitā.

Neveiciet straujas ātruma vai virziena maiņas kustības.

Apurēšana un novietošana

Zālāja plāvēju ar sēdekli ieteicams novietot tikai uz līdzenas pamatnes.

Pirms nokāpšanas no zālāja plāvēja ar sēdekli pārlicinieties, ka tas ir pilnīgi apstājies.



STOP

Nemiet vērā griešanas darbarīka brīvskrējienus; nepieciešamas dažas sekundes, līdz darbarīks ir pilnībā apstājies.

Pirms piecelšanās no vadītāja sēdekļa atvienojiet plaušanas nažus vai pierīču piedziņu, nolaidiet plaušanas mehānismu un visas pierīces, pārbīdiēt visas vadības sviras neitrālajā pozīcijā, novelciet rokas bremzi, apstādiniet iekšdedzes motoru un izņemiet aizdedzes atslēgu.

Aizdedzes atslēgu uzglabājiet tā, lai tai varētu piekļūt tikai pilnvarotas personas.

4.8 Apkope un remonts



Pirms tīrīšanas, iestatīšanas, remonta un apkopes darbu veikšanas ierīci novietojiet uz stingras, līdzenas pamatnes, novelciet rokas bremzi, izslēdziet iekšdedzes motoru, ļaujiet tam atdzist un izņemiet aizdedzes atslēgu.

Raugiet, lai viena griešanas darbarīka kustība izraisītu pārējo griešanas darbarīku rotēšanu.

Ļaujiet ierīcei atdzist un tikai tad sāciet darbus iekšdedzes motora, izpūtēja loka un trokšņa slāpētāju tuvumā; tas īpaši attiecas arī uz visiem plaušanas mehānisma apkopes darbiem. Temperatūra var būt 80°C un augstāka. **Apdedzināšanās draudi!**

Tīrīšana

Pēc ekspluatācijas viss zālāja plāvējs ar sēdekli un pierīces ir jānotīra. Īpaši jānotīra zāles atlikumi, jo ilgākā laikā zāles atlikumu mitrums var izraisīt bojājumus.

STIHL iesaka neizmantot tīrīšanai augsspiediena tīrītāju. (⇒ 14.2)

Pirms tīrīšanas darbiem noņemiet plaušanas mehānismu. Nekādā gadījumā netīriet plaušanas mehānismu ar ūdens strūklu (piem., ar dārza šļūteni) vai braukājot pa ūdens pelķēm.

Lai veiktu zālāja plāvēja ar sēdekli tīrīšanu (piem., tīrot rāmi), nekādā gadījumā nepiebrauciet tuvu nogāzes malai vai grāvim.

Lai novērstu ugunsbīstamību, raugiet, lai pie iekšdedzes motora, dzesējošajām ribām, akumulatora nodalījumā, zonā ap degvielas tvertni un izpūtēju nebūtu zāles, lapu vai izplūdušas eļļas (smērvielu).

Apkopes darbi

Lietotājs drīkst veikt tikai tos apkopes darbus, kas aprakstīti šajā lietošanas pamācībā; visus citus darbus lieciet veikt specializētam izplatītājam.

Ja jums trūkst nepieciešamo zināšanu un palīg līdzekļu, **vienmēr** griezieties pie specializētā izplatītāja.

STIHL iesaka apkopes un remonta darbu veikšanu uzticēt tikai STIHL specializētajam izplatītājam. STIHL specializētie izplatītāji tiek regulāri apmācīti, un to rīcībā tiek nodota tehniskā informācija.

Lietojiet tikai instrumentus, piederumus vai pierīces, ko šai ierīcei atļāvis uzņēmums STIHL, vai arī tehniski līdzvērtīgas daļas. Pretējā gadījumā pastāv savainojumu gūšanas vai ierīces bojājumu risks. Ja rodas jautājumi, vērsieties pie specializēta izplatītāja.

STIHL oriģinālie instrumenti, piederumi un rezerves daļas, ņemot vērā to īpašības, ir optimāli pielāgotas ierīcei un lietotāja prasībām. Oriģinālās STIHL rezerves daļas var atpazīt pēc STIHL rezerves daļu kataloga numura, STIHL emblēmas un STIHL rezerves daļas apzīmējuma. Uz nelielām daļām var būt tikai apzīmējums.

Reizi gadā specializētajam izplatītājam jāveic zālāja plāvēja un visu pierīču pārbaude. (⇒ 14.1)

Brīdinājuma un norādījumu uzlīmēm vienmēr jābūt tīrām un salasāmām. STIHL specializētajam izplatītājam ir jānomaina bojātas vai pazudušas uzlīmes ar jaunām oriģinālām uzlīmēm. Ja kāda no daļām tiek nomainīta ar jaunu daļu, raugieties, lai uz jaunās daļas būtu tādas pašas uzlīmes.

Drošības apsvērumu dēļ degvielas padeves detaļas (degvielas cauruļvads, degvielas padeves krāns, degvielas

tvērtne, tvērtnes vāciņš un savienojumi) regulāri jāpārbauda, vai tajos nav radušies bojājumi un neblīvas vietas, nepieciešamības gadījumā bojātie elementi jānomaina – tas jā dara speciālistam (STIHL iesaka STIHL specializētos tirgotājus).

Pirms darba uzsākšanas pie elektriskajām daļām vai to tuvumā no akumulatora jāatvieno negatīvais kabelis (–).

Ierīce ir aprīkota ar daudzām drošības ierīcēm. Šīs ierīces nedrīkst noņemt vai pārveidot (apiet utt.) un tās pēc regulāriem intervāliem ir jāpārbauda. Darbus pie drošības ierīcēm drīkst veikt tikai kvalificēts meistars. STIHL šim nolūkam iesaka STIHL specializēto izplatītāju.

Pārlicinieties, vai visi uzgriežņi, tapas un skrūves, jo īpaši nažu stiprinājuma skrūves, ir stingri pievilktas, lai ierīces lietošana būtu droša.

Nolietotas vai bojātas detaļas drošības apsvērumu dēļ nekavējoties ir jānomaina.

Veicot darbus zem ierīces, zālāja plāvēja ar sēdekli svara dēļ nepieciešams ievērot īpašu piesardzību. Tādēļ sazinieties ar specializēto izplatītāju; STIHL iesaka STIHL specializēto izplatītāju. Viņam ir pieejama darba izpildes bedre vai hidrauliskā platforma.

Pārbaudiet, vai priekšējie un aizmugurējie riteņi ir kārtīgi nostiprināti.

Raugiet, lai zālāja plāvējs ar sēdekli un pierīces vienmēr būtu nevainojamā tehniskā stāvoklī; visām drošības ierīcēm ir jābūt uzmontētām un nevainojamā tehniskā stāvoklī.

Raugiet, lai riepās būtu tehniskajām prasībām atbilstošs gaisa spiediens. Nedrīkst pārsniegt lietošanas pamācībā norādīto gaisa spiedienu.

Darbus pie plaušanas nažiem veiciet tikai ar bieziem darba cimdkiem, ievērojot vislielāko piesardzību.

Regulāri, ievērojot neilgus intervālus, pārbaudiet bremžu darbību un nepieciešamības gadījumā pie kvalificēta meistara veiciet nepieciešamos iestatījumus vai apkopes darbus. STIHL iesaka STIHL specializēto izplatītāju.

Elektrosistēma un akumulators

Lai novērstu dzirksteļu rašanos Īssavienojuma rezultātā, vienmēr vispirms no akumulatora ir jāatvieno un kā pēdējais jāpievieno negatīvais kabelis (–).



Veicot jebkādu darbu pie akumulatora, nesmēķējiet.

Akumulators nedrīkst atrasties dzirksteļu, atklātas liesmas un citu siltuma avotu tuvumā.

Izmantojot palaidies ierīces kabeļus, ievērojiet īpašu piesardzību. Ņemiet vērā attiecīgos norādījumus, lai nesabojātu zālāja plāvēju ar sēdekli (palaidēju darbiniet ne ilgāk par 10 sekundēm). (⇒ 12.2)

Uzlādējot akumulatoru ar kādu citu lādēšanas sistēmu, ievērojiet norādes nodaļā „Akumulatora uzlāde”. (⇒ 14.19)

Nekādā gadījumā neatveriet akumulatoru un neļaujiet tam nokrist.

Akumulatoru vienmēr lādējiet slēgtā telpā, nodrošinot pietiekamu ventilāciju, sausā un no laika apstākļiem aizsargātā vietā.

Nesavienojiet akumulatora spaiļus Īsslēgumā.

Deformētus vai bojātus (tekošus) akumulatorus nedrīkst izmantot, tie ir jānomaina un jāutilizē videi draudzīgā veidā. Ņemiet vērā attiecīgajā valstī spēkā esošos noteikumus.

No bojātiem akumulatoriem var izplūst šķidrums. Nepieskarieties tam! Ja nejauši ar to saskaraties, noskalojiet šo vietu ar ūdeni. Ja šķidrums nonāk acīs, meklējiet ārsta palīdzību. Izplūstošs akumulatora šķidrums var izraisīt ādas kairinājumus, apdegumus un iekaisumus.

Veicot vizuālu apskati, regulāri pārbaudiet, vai akumulatora pieslēguma kabeli nav bojāti. Lūdziet kvalificētam meistaram nomainīt bojātu kabeli.

Drošinātājus nekādā gadījumā nedrīkst pārvienot. Nekādā gadījumā neievietojiet ierīcē drošinātāju ar citu slogotspēju (ampēriem), nekā tas ir norādīts.

4.9 Uzglabāšana ilgākos ekspluatācijas starplaikos

Pirms ierīces novietošanas slēgtā telpā ļaujiet atdzist tās iekšdedzes motoram.

Uzglabājiet zālāja plāvēju ar sēdekli ar iztukšotu degvielas tvertni un degvielas rezerves tvertni noslēdzamā un labi vēdināmā telpā.

Ierīci, kurai degvielas tvertnē vēl ir benzīns, nekādā gadījumā neglabājiet iekštelpās, kur benzīna tvaiki varētu nonākt saskarē ar atklātu liesmu vai dzirkstelēm.

Gadījumā ja tvertne ir jāiztukšo (piem., novietošanai dīkstāvē pirms ziemas perioda iestāšanās), iztukšojiet to tikai ārpus telpām (iztukšojiet tvertni, piem., ļaujot iekšdedzes motoram darboties ārpus telpām).

Glabājiet ierīci ekspluatācijai drošā stāvoklī.

Aizdedzes atslēgai vienmēr jābūt izņemtai, un tā jāuzglabā drošā vietā, lai novērstu iespēju bērniem vai citām personām lietot ierīci nepareizi vai neatļautā veidā.

Pirms novietošanas glabāšanai (piem., pirms ziemas sezonas) rūpīgi iztīriet zālāja plāvēju ar sēdekli. Sakaltušās zāles atliekas un lapas trokšņa slāpētāja tuvumā var aizdegties. **Aizdegšanās risks!**

Pirms novietošanas glabāšanā veiciet visus nepieciešamos apkopes darbus (eļļošanu utt.). (⇒ 14.1)

Pārtraucot zāliena plāvēja ar sēdekli ekspluatāciju uz ilgāku laiku, atvienojiet akumulatora kabeli no spaiļēm. STIHL iesaka izņemt akumulatoru un pilnībā uzlādētā stāvoklī novietot to uzglabāšanai sausā un noslēgtā telpā drošā vietā. (⇒ 14.18)

Pārliecinieties, ka akumulatori ir aizsargāti pret neatļautu lietošanu (piem., bērniem).

Pirms ierīces apsegšanas ļaujiet tai pilnīgi atdzist.

4.10 Utilizācija

Atkritumi, piemēram, veca eļļa vai degviela, vecas smērvielas, filtri, akumulatori un līdzīgas dilstošās daļas var radīt kaitējumu cilvēkiem, dzīvniekiem un apkārtējai videi, tāpēc tās jāutilizē atbilstīgi noteikumiem.

Vērsieties tuvākajā atkritumu otrreizējās pārstrādes centrā vai pie sava specializētā izplatītāja, lai uzzinātu, kā pareizi utilizēt atkritumvielas. STIHL iesaka STIHL specializēto izplatītāju.

Pārliecinieties, vai noliecotā ierīce tiek utilizēta atbilstoši noteikumiem. Pirms utilizēšanas padariet ierīci nelietojamu. Lai

novērstu iespējamus nelaimes gadījumus, izņemiet aizdedzes atslēgu, izņemiet akumulatoru un aizdedzes kabeli pie iekšdedzes motora.

Iespējams savainoties ar pļaušanas naži!

Arī noliecotu zāles plāvēju ar sēdekli nekad neatstājiet bez uzraudzības. Gādājiet, lai ierīce un jo īpaši pļaušanas naži tiktu uzglabāti bērniem nepieejamā vietā.

Akumulators un ierīce ir jāutilizē atsevišķi. Pārliecinieties, ka akumulatori tiek utilizēti droši un videi draudzīgā veidā.

5. Simbolu apraksts



Uzmanību!

Pirms ekspluatācijas sākšanas izlasiet lietošanas pamācību un drošības norādes.



Savainojumu risks!

Pirms griešanas darbarīku remonta, apkopes un tīrīšanas izņemiet aizdedzes atslēgu.



Uzmanību!

Sargieties no izviestiem priekšmetiem - ieturiet atstatumu un neļaujiet trešajām personām atrasties šādās zonās.



Uzmanību!

Kad iekšdedzes motors darbojas, pievērsiet uzmanību ierīces daļām, kas var izsvaidīt priekšmetus – strādājiet ar uzliktu deflektora vāku.



Savainojumu risks!

Nebrauciet un neļaujiet nogāzēs, kuru slīpums pārsniedz 10° (17 %).

Apgāšanās risks!



Savainojumu risks!

Neļaujiet nepiederošām personām uzturēties bīstamajā zonā.



Uzmanību!

Nekādā gadījumā nenovietojiet rokas pļaušanas nažu rotācijas zonā iekšdedzes motora darbības laikā.

Savainojumu risks!

Nekāpiet uz pļaušanas mehānisma.



Apdegumu risks!

Nepieskarieties karstām virsmām un ieturiet pienācīgu atstatumu no tām. Iekšdedzes motora daļas, jo īpaši trokšņa slāpētājs, kļūst ļoti karstas.



Dzīvības apdraudējums, saindējoties!

Nelabuma, galvassāpju, redzes traucējumu (piemēram, samazināta redzes lauka), dzirdes traucējumu, reiboņa, atslābstošu koncentrēšanās spēju gadījumā nekavējoties pārtrauciet darbu. Šo simptomu rašanos var izraisīt arī pārāk augsta izplūdes gāzu koncentrācija gaisā.



Draudi dzīvībai!

Benzīns ir indīgs un ļoti ātri uzliesmojošs. Benzīnu neglabājiet dzirksteļu, atklātas liesmas, ilgstošu liesmu, siltuma avotu un citu aizdegšanās avotu tuvumā. Nesmēķēt!

Pirms degvielas uzpildīšanas apstādiniet iekšdedzes motoru un ļaujiet tam atdzist.



Savainojumu risks!

Darba laikā rodas troksnis. Troksnis var kaitēt dzirdei.

Lietojiet dzirdes aizsardzības līdzekļus.

6. Piegādes komplekts

Poz.	Apzīmējums	Skaits
A	Pamatierīce	1
B	Aizdedzes atslēga	2
–	Lietošanas pamācība	1
–	Iekšdedzes motora lietošanas pamācība	1

7. Darbi pirms ekspluatācijas sākšanas

- Pārbaudiet motoreļļas līmeni. (⇒ 14.12)
- Iepildiet degvielu. (⇒ 12.1)
- Atveriet degvielas tvertnes krānu. (⇒ 14.8)
- Papildiniet gaisa spiedienu riepiēs. (⇒ 14.9)

8. Vadības elementi

8.1 Aizdedzes slēdzene

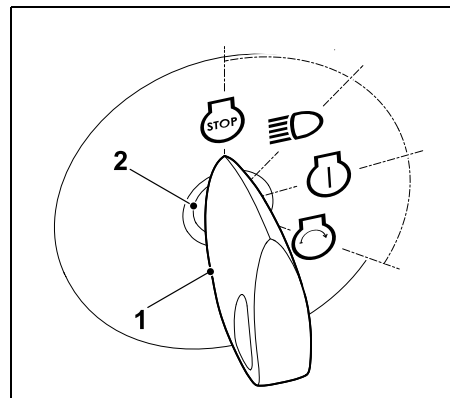


Norādījums

Aizdedzes atslēgas ievietošana un izņemšana iespējama tikai pozīcijā „Iekšdedzes motors izslēgts” (STOP).

Aizdedzes slēdzeni drīkst izmantot tikai kopā ar atbilstošu aizdedzes atslēgu.

Nekādā gadījumā neizmantojiet skrūvgrīzi vai tam līdzīgu priekšmetu!



Ievietojiet aizdedzes atslēgu (1) aizdedzes slēdzenē (2).

Griežot aizdedzes atslēgu, iespējams izvēlēties kādu no četrām tālāk norādītajām pozīcijām.

Iekšdedzes motors izslēgts

Iekšdedzes motors ir izslēgts vai tiek izslēgts. Gaisma ir izslēgta, aizdedzes atslēgu ir iespējams izņemt.



Gaisma ieslēgta (ekspluatācijas režīms ar gaismu)



Ja iekšdedzes motors darbojas: ieslēdzas gaisma, iekšdedzes motors turpina darboties.

Ja iekšdedzes motors ir izslēgts: ieslēdzas gaisma.

Aizdedze ieslēgta vai iekšdedzes motors darbojas



ieslēdzas aizdedze, gaisma ir izslēgta.

Pēc iedarbināšanas aizdedzes atslēga automātiski atgriežas šajā pozīcijā, un iekšdedzes motors darbojas.

Iekšdedzes motora iedarbināšana



Ja ir izpildīti visi ar iedarbināšanu saistītie drošības norādījumi un aizdedzes atslēga tiek pagriezta šajā pozīcijā, iekšdedzes motors sāk darboties. Atlaižot aizdedzes atslēgu, tā pārvietojas atpakaļ pozīcijā „Iekšdedzes motors darbojas”.

Norādījums

Ja iekšdedzes motors ir izslēgts un aizdedzes atslēga atrodas pozīcijā „Gaisma ieslēgta” vai „Aizdedze ieslēgta”, pēc 20 sekundēm atskan skaņas signāls. Skaņas signāls norāda uz to, ka notiek akumulatora izlāde. Lai izslēgtu skaņas signālu, pagrieziet aizdedzes atslēgu pozīcijā „Iekšdedzes motors izslēgts” vai iedarbiniet iekšdedzes motoru.

8.2 Akseleratora svira ar droseles funkciju (RT 4097 SX)



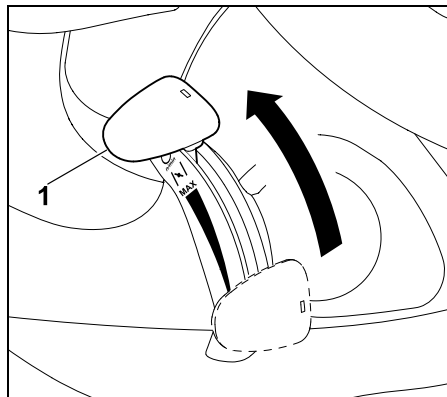
Norāde.

Iedarbinot ierīci ar aukstu iekšdedzes motoru, akseleratora svira modeļiem RT 4097 SX ir jāpārbīda droseles pozīcijā.

Schäden am Gerät vermeiden!

Ja iekšdedzes motors darbojas, akseleratora svira nedrīkst atrasties droseles- pozīcijā. Uzreiz pēc iedarbināšanas pārvietojiet akseleratora sviru pozīcijā „MAKS.”.

Droseles pozīcija



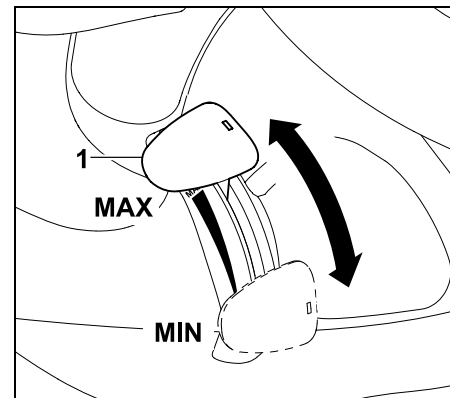
Pārbīdīet akseleratora sviru (1) pilnīgi uz priekšu droseles pozīcijā (ņemiet vērā fiksēšanās pozīciju).

Iekšdedzes motora apgriezienu skaita iestatīšana



Norādījums

Pļaušanas darbus veiciet tikai ar maksimālo iekšdedzes motora apgriezienu skaitu. Akseleratora svirai vienmēr jāatrodas pozīcijā „MAX”.



Ja akseleratora svira (1) tiek pārbīdīta uz leju vai uz augšu, mainās iekšdedzes motora apgriezienu skaits un – pieslēgta pļaušanas mehānisma gadījumā – arī pļaušanas nažu apgriezienu skaits.

Pozīcija „MAX”

Bīdot akseleratora sviru (1) uz priekšu atzīmes „MAX” virzienā, iekšdedzes motora apgriezienu skaits palielinās.

Pozīcija „MIN”

Bīdot akseleratora sviru (1) atpakaļ atzīmes „MIN” virzienā, iekšdedzes motora apgriezienu skaits samazinās.

8.3 Akseleratora svira (RT 4112 SZ)



Norādījums

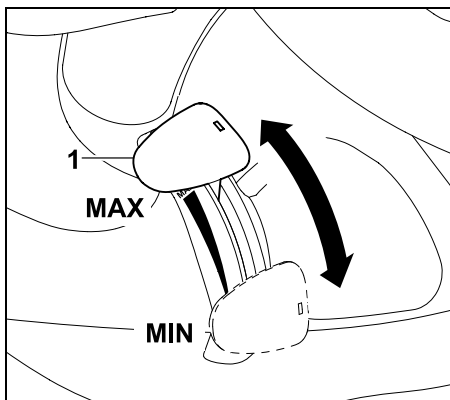
Iedarbinot ierīci ar aukstu iekšdedzes motoru, akseleratora svira modelim RT 4112 SZ ir jāpārbīda pozīcijā „MAX”. Papildus darbiniet arī droseles pogu.

Iekšdedzes motora apgriezienu skaita iestatīšana



Norādījums

Pļaušanas darbus veiciet tikai ar maksimālo iekšdedzes motora apgriezienu skaitu. Akseleratora svirai vienmēr jāatrodas pozīcijā „MAX”.



Ja akseleratora svira (1) tiek pārbīdīta uz leju vai uz augšu, mainās iekšdedzes motora apgriezienu skaits un – pieslēgta pļaušanas mehānisma gadījumā – arī pļaušanas nažu apgriezienu skaits.

Pozīcija „MAX”

Bīdot akseleratora sviru (1) uz priekšu atzīmes „MAX” virzienā, iekšdedzes motora apgriezienu skaits palielinās.

Pozīcija „MIN”

Bīdot akseleratora sviru (1) atpakaļ atzīmes „MIN” virzienā, iekšdedzes motora apgriezienu skaits samazinās.

8.4 Droseles poga (RT 4112 SZ)

Lai iedarbinātu ierīci, ja tās iekšdedzes motors ir auksts, modelim RT 4112 SZ ir uzstādīta papildu droseles-poga.



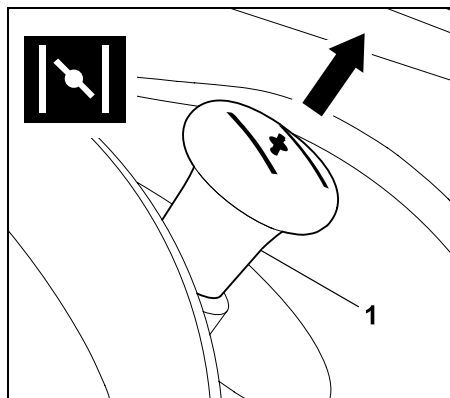
Norādījums

Iedarbinot zālāja plāvēju ar sēdekli ar siltu iekšdedzes motoru, droseles-poga nav jāizvelk.

SVARĪGI!

Tiklīdz iekšdedzes motors sācis darboties, droseles-pogu atkal iebīdīdiet atpakaļ tās sākotnējā pozīcijā.

Droseles aktivizēšana



Pirms iedarbināšanas izvelciet droseles-pogu (1) līdz atdurei.

Droseles deaktivizēšana

Iebīdīdiet droseles pogu līdz atdurei.

8.5 Pļaušanas mehānisma slēdzis

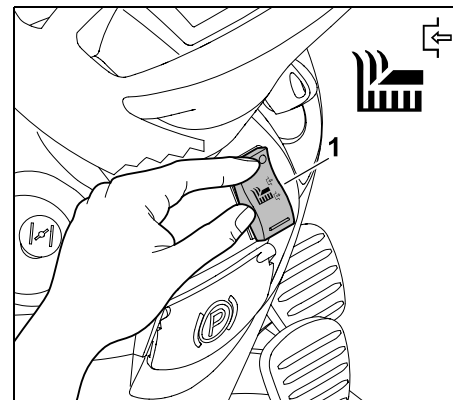
Ar pļaušanas mehānisma slēdzi ir iespējams pieslēgt vai atslēgt pļaušanas mehānismu, kad iekšdedzes motors darbojas. Pļaušanas mehānisma naži sāk griezties vai attiecīgi tiek apturēti.



Norādījums

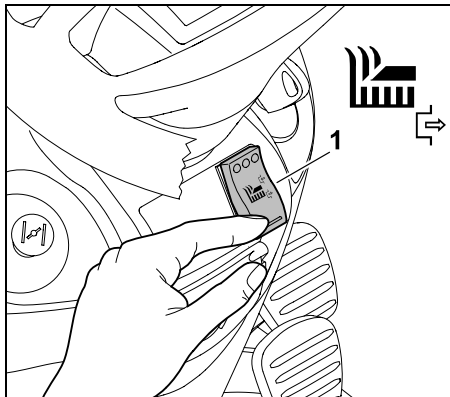
Nepieslēdziet pļaušanas mehānismu garā zālē vai zemākajā pļaušanas augstumā. Pieslēdziet pļaušanas mehānismu tikai tad, kad iekšdedzes motors darbojas un kad tas darbojas ar maksimālo apgriezienu skaitu. Drošības apsvērumu dēļ pieslēgšana darbojas tikai tādā gadījumā, ja lietotājs sēž vadītāja sēdekļī (drošības ierīce).

Pļaušanas mehānisma pieslēgšana



Nospiediet pļaušanas mehānisma slēdža (1) augšpusi līdz atdurei.

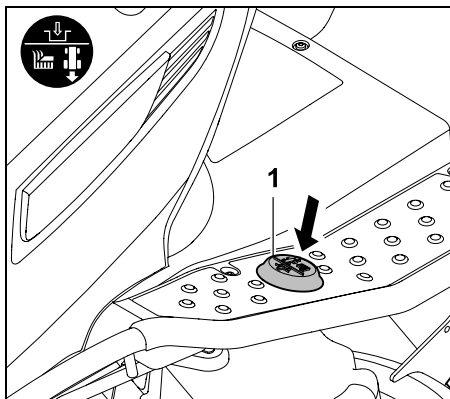
Ļaušanas mehānisma atslēgšana



Nospiediet Ļaušanas mehānisma slēdža (1) apakšpusi līdz atdurei.

8.6 Drošības slēdzis Ļaušanai atpakaļgaitā

Kad nospiež drošības slēdzi Ļaušanai atpakaļgaitā, Ļaušanas mehānisms tiek pieslēgts Ļaušanai, braucot atpakaļgaitā. Ja to nepalaiž, Ļaušanas mehānisms drošības apsvērumu dēļ automātiski tiek atvienots.



Lai Ļautu atpakaļgaitā, ar kreiso kāju noteiktā laika posmā īsi nospiediet drošības slēdzi Ļaušanai atpakaļgaitā (1).

1 Palaišana, ja Ļaušanas mehānisms ir atvienots

- Apstādiniet zālāja Ļāvēju ar sēdekli un pārslēdziet atpakaļgaitu. (⇒ 8.7)
- Ar kreiso kāju īsi nospiediet drošības slēdzi Ļaušanai atpakaļgaitā.
- Pieslēdziet Ļaušanas mehānismu un 5 sekunžu laikā sāciet Ļaušanu atpakaļgaitā. (⇒ 8.5)
Palašana iespējama arī 1 sekundes laikā pēc kustības sākšanas.

2 Palaišana, ja Ļaušanas mehānisms ir pievienots

- Ļaušanas darba režīma laikā ar kreiso kāju īsi nospiediet drošības slēdzi Ļaušanai atpakaļgaitā.
- 5 sekunžu laikā pārslēdziet atpakaļgaitu un turpiniet Ļaušanu. (⇒ 8.7)
Palaist iespējams arī 1 sekundes laikā pēc braukšanas virziena maiņas.

i Ja drošības slēdzis Ļaušanai atpakaļgaitā tiek turēts nospiests ilgāku laiku, tas noteiktā laika posmā ir jāatlaiž un jānospiež vēlreiz.

8.7 Braukšanas virziena iestatīšanas svira



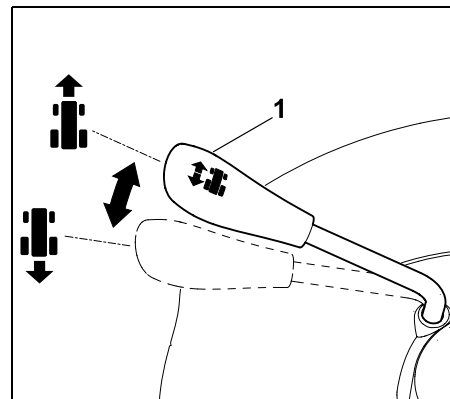
Norādījums

Pirms braukšanas virziena iestatīšanas sviras darbināšanas vispirms atļaidiet piedziņas pedāli. Ar nospiešanu piedziņas pedāli braukšanas virziena iestatīšanas svira drošības apsvērumu dēļ ir nobloķēta un to nav iespējams pārvirzīt. Tikai pārvirzot braukšanas virziena iestatīšanas sviru, ierīce neuzsāk kustību.

Braukšanas virziena iestatīšanas svirai ir divas pozīcijas. Var izvēlēties braukšanas virzienu uz priekšu vai atpakaļ.



Braukšanas virziena iestatīšana



Braukšanas virziens uz priekšu:
pārslēdziet braukšanas virziena iestatīšanas sviru (1) pozīcijā uz priekšu.

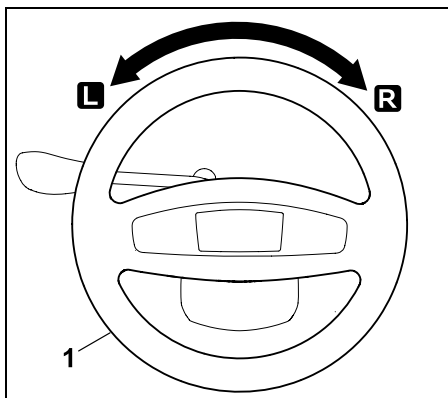
Braukšanas virziens atpakaļ:
pārslēdziet braukšanas virziena iestatīšanas sviru (1) pozīcijā atpakaļ.

8.8 Stūre



Brīdinājums!

Braukšanas laikā vienmēr turiet stūri ar abām rokām!



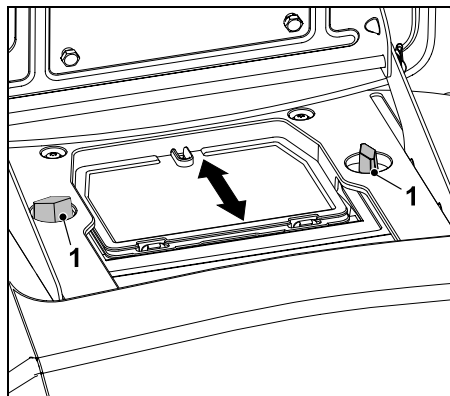
Griežot stūri (1) pa kreisi **L** vai pa labi **R** mainās ierīces braukšanas virziens. Jo tālāk stūre (1) tiek griezta, jo mazāks kļūst griešanās rādiuss.

8.9 Vadītāja sēdekļa regulēšana

Sēdekli ir iespējams vienmērīgi regulēt.



- Izslēdziet iekšdedzes motoru. (⇒ 12.3)
- Nolokiet vadītāja sēdekli uz priekšu.



Atskrūvējiet abus spārnuzgriežņus (1). Novietojiet vadītāja sēdekli vēlamajā pozīcijā. Cieši pieskrūvējiet abus spārnuzgriežņus (1).

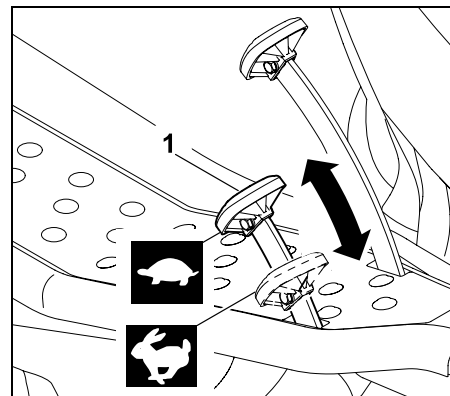
8.10 Piedziņas pedālis



Norādījums

Pirms piedziņas pedāļa spiešanas raugiet, lai ar braukšanas virziena iestatīšanas sviru būtu iestatīts pareizais braukšanas virziens. Ja ir novilkta rokas bremze vai ir nospiests bremzēšanas pedālis, tad, nospiežot piedziņas pedāli, tas nedarbojas – tā ir drošības funkcija.

Ar piedziņas pedāļa palīdzību vienmērīgi tiek regulēts ierīces braukšanas ātrums.



Apturēšana

Noņemiet kāju no pedziņas pedāļa (1).

Braukšanas ātruma samazināšana

Samaziniet spiedienu uz pedziņas pedāli (1).



Braukšanas ātruma palielināšana

Spiediet pedziņas pedāli (1) uz leju.



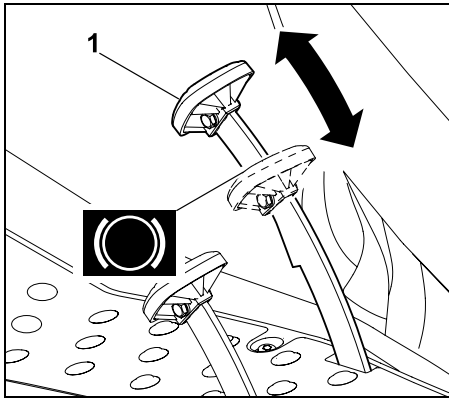
8.11 Bremzēšanas pedālis

Ar bremzēšanas pedāli ierīci braukšanas laikā var nobremzēt vai, tai atrodoties dīkstāvē, nobloķēt.



Norādījums!

Nospiežot bremzēšanas pedāli, tiek nobremzēti abi aizmugurējie riteņi. Bremzes darbojas tikai aizmugurējos riteņos.



Nospiediet bremzēšanas pedāli (1). Jo stiprāk tiek spiests bremzēšanas pedālis (1), jo vairāk tiek nobremzēti aizmugurējie riteņi.



Brīdinājums!

Nekādā gadījumā neekspluatējiet ierīci ar bojātām bremzēm. Bojātu bremžu remontu vai iestatīšanu vienmēr uzticiet specializētajam izplatītājam. STIHL iesaka STIHL specializēto izplatītāju. Nekādā gadījumā nemēģiniet pats veikt bremžu sistēmas apkopi.

8.12 Rokas bremze

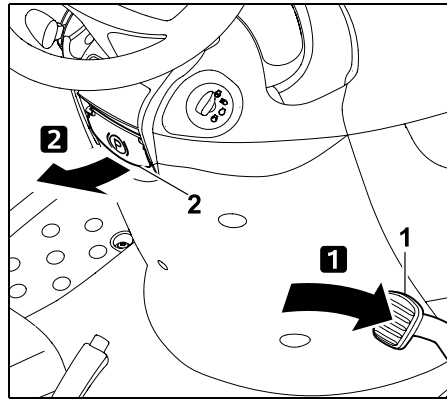
Novelkot rokas bremzi, ierīces aizmugurējie riteņi tiek nobloķēti. Tādējādi tiek novērsta iespēja, ka zālāja plāvējs ar sēdekli patvaļīgi varētu uzsākt kustību (piem., pie nogāzēm utt.).



Norādījums

Pirms rokas bremzes novilkšanas vienmēr pārbaudiet bremžu darbību.

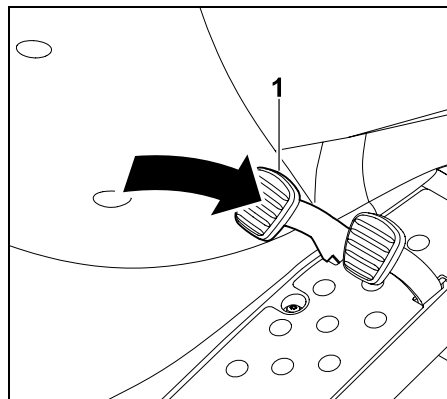
Rokas bremzes novilkšana



Ar kāju nospiediet bremžu pedāli (1) līdz atdurei uz leju un turiet to. Pavelciet uz augšu rokas bremzes sviru (2).

- Atkal atlaidiet pedāli. Rokas bremze ir aktivizēta, ja bremzēšanas pedālis paliek nospīestā pozīcijā.
- Atlaidiet rokas bremzes sviru. Tā nolaizas uz leju. Aizmugurējie riteņi ir nobloķēti.

Rokas bremzes atbrīvošana



Ar kāju īsi uzspiediet uz bremzēšanas pedāļa (1).

- Bremzēšanas pedālis atgriežas sākotnējā pozīcijā (nenospīestā stāvoklī). Rokas bremze ir deaktivizēta, un aizmugurējie riteņi vairs nav bloķēti.

8.13 Pļaušanas augstuma regulēšanas svira

Ar pļaušanas augstuma regulēšanas sviru var iestatīt 7 dažādus pļaušanas augstumus.

Pļaušanas augstuma regulēšanas sviras atbloķēšana

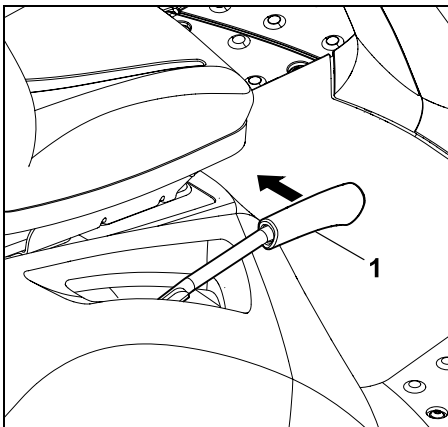


Savainošanās risks!

Pirms pļaušanas augstuma regulēšanas sviras atbloķēšanas turiet sviru aiz roktura. Drošības apsvērumu dēļ pļaušanas augstuma regulēšanas sviru atbloķējiet tikai tad, kad ierīce stāv uz vietas.



Pļaušanas augstuma regulēšanas sviras atbloķēšanas gaita ir atkarīga no tā, vai pļaušanas mehānisms ir montēts vai demontēts.



Atbloķēšana, ja pļaušanas mehānisms ir uzmontēts:

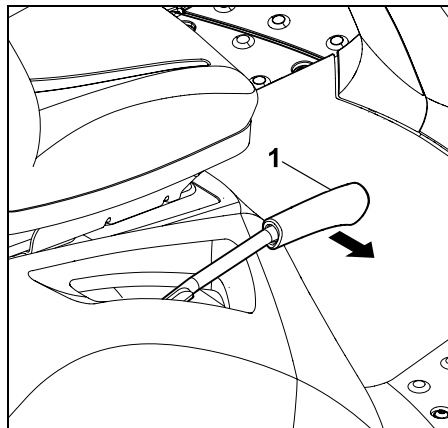
pavelciet pļaušanas augstuma regulēšanas sviru (1) uz iekšpusi (tuvāk vadītāja sēdeklim) un turiet to.

Atbloķēšana, ja pļaušanas mehānisms ir demontēts:

nedaudz nospiediet pļaušanas augstuma regulēšanas sviru (1) uz leju un turiet to; pavelciet pļaušanas augstuma regulēšanas sviru (1) uz iekšpusi (tuvāk vadītāja sēdeklim) un turiet to.

- Pļaušanas augstuma regulēšanas svira ir atbloķēta, un var mainīt pļaušanas augstumu.

Pļaušanas augstuma regulēšanas sviras bloķēšana



Lēni ar roku bīdīet pļaušanas augstuma regulēšanas sviru (1) uz ārpusi, līdz pļaušanas augstuma regulēšanas svira fiksējas kādā fiksēšanās pozīcijā.

8.14 Pārvada brīvgaitas rokturis

Pārnesumkārbu ar pārvada brīvgaitas roktura sviru var atslēgt (lai stumtu ierīci) vai pieslēgt (piedziņai).



⚠ Brīdinājums! Iespējams gūt savainojumus saspiešanas rezultātā!

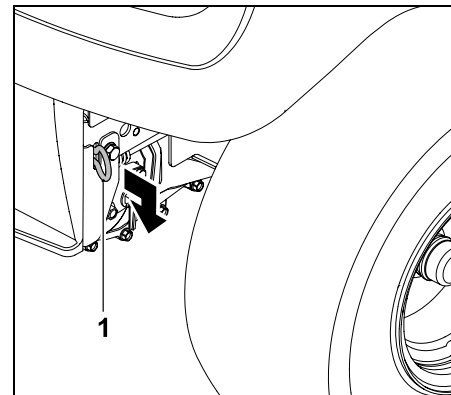
Pārvada brīvgaitas rokturi ieteicams izvilkēt tikai uz līdzenām virsmām, jo ierīce var patvaļīgi uzsākt kustību.

Ja ierīci apstādina ar izvilktu pārvada brīvgaitas rokturi, vienmēr jānovelk rokas bremze.

i Norādījums

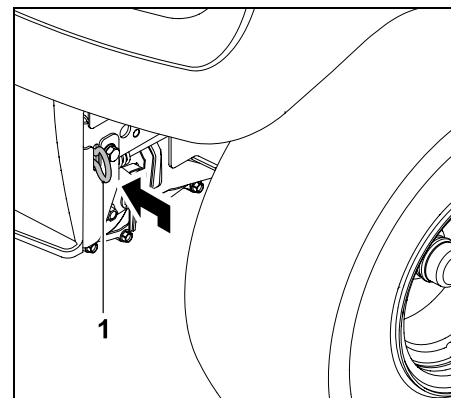
Pārvada brīvgaitas rokturis atrodas aiz labās puses aizmugurējā riteņa. Pārvada brīvgaitas rokturi drīkst izvilkēt tikai tad, ja zālāja pļāvējs ar sēdekli tiek stumts.

Pārnesumkārbas atvienošana



Izvelciet pārvada brīvgaitas rokturi (1) līdz atdurei uz āru.

Pārnesumkārbas pieslēgšana



Iebīdīet pārvada brīvgaitas rokturi (1) līdz atdurei uz iekšu.

9. Elektroniskā sistēma

Zālāja plāvējs ar sēdekli ir aprīkots ar elektronisku sistēmu, kas pirms katras iedarbināšanas reizes un ekspluatācijas laikā pārbauda visas drošības ierīces un tādējādi garantē drošu ekspluatāciju.

9.1 Pašdiagnostika iedarbināšanas laikā

Pirms iekšdedzes motora iedarbināšanas elektroniskā sistēma veic pašdiagnostiku. Tās laikā tiek pārbaudīta slēdžu, vadu utt. pareiza darbība.

Pašdiagnostikas aktivizēšana

- Apsēdieties vadītāja sēdekļī.
- Atlaidiet rokas bremzi. (⇒ 8.12)
- Pagrieziet aizdedzes atslēgu pozīcijā „Aizdedze ieslēgta” (⇒ 8.1) – nespiediet nevienu slēdzi vai pedāli.

Pašdiagnostika bez klūmēm

Atskan īss skaņas signāls – elektroniskā sistēma ir aktivizēta un zālāja plāvējs ar sēdekli ir gatavs iedarbināšanai.

- Iedarbiniet iekšdedzes motoru. (⇒ 12.2)

Pašdiagnostika ar klūmēm

Atskan nepārtraukts skaņas signāls vai trīs secīgi īsi skaņas signāli.

Viens **nepārtraukts skaņas signāls** norāda uz elektroniskās sistēmas bojājumu vai nepareizi pievienotu akumulatoru.

- Pagrieziet aizdedzes atslēgu pozīcijā „Iekšdedzes motors izslēgts”. (⇒ 8.1)

- Pārbaudiet akumulatora spaiļu pieslēgumu un, ja nepieciešams, pieslēdziet vadus pareizi. (⇒ 14.18)

- Atkārtojiet pašdiagnostiku. Ja arī pēc akumulatora pareizas pieslēgšanas nepārtrauktais skaņas signāls neizslēdzas, ir bojāta elektroniskā sistēma. Sazinieties ar specializēto izplatītāju; STIHL iesaka STIHL specializēto izplatītāju.

Trīs secīgi īsi skaņas signāli norāda uz elektriskās sistēmas bojājumu (īsslēgumu) vai sēdekļa kontaktslēdža bojājumu. Iekšdedzes motoru nav iespējams iedarbināt.

- Pagrieziet aizdedzes atslēgu pozīcijā „Iekšdedzes motors izslēgts”. (⇒ 8.1)
- Rūpīgu diagnostiku uzticiet veikt specializētajam izplatītājam. STIHL iesaka STIHL specializēto izplatītāju.

9.2 Zālāja plāvēja ar sēdekli bojājums ekspluatācijas laikā

Elektroniskā sistēma kontrolē drošu stāvokli ekspluatācijas laikā. Ja elektriskajā sistēmā tiek konstatēts bojājums (īsslēgums, vajīgi spraudņi, vada plīsums), atskan trīs secīgi īsi skaņas signāli.

Iekšdedzes motors apstājas.

Rīcība

- Pagrieziet aizdedzes atslēgu pozīcijā „Iekšdedzes motors izslēgts”. (⇒ 8.1)
- Aktivizējiet pašdiagnostiku. (⇒ 9.1)



Ja bojājumu novērst nav iespējams, ir nepieciešama rūpīga diagnostika. Sazinieties ar specializēto izplatītāju; STIHL iesaka STIHL specializēto izplatītāju.

9.3 Traucējums elektroniskajā sistēmā

Retos gadījumos ekspluatācijas laikā var rasties pašas elektroniskās sistēmas darbības traucējumi. Tiek ieslēgts nepārtraukts skaņas signāls, un iekšdedzes motors tiek izslēgts.

Rīcība

- Pagrieziet aizdedzes atslēgu pozīcijā „Iekšdedzes motors izslēgts”. (⇒ 8.1)
- Aktivizējiet pašdiagnostiku. (⇒ 9.1)
- Atkal iedarbiniet iekšdedzes motoru. (⇒ 12.2)



Ja bojājumu novērst nav iespējams, ir nepieciešama rūpīga diagnostika. Sazinieties ar specializēto izplatītāju; STIHL iesaka STIHL specializēto izplatītāju.

10. Norādījumi par darbu



Brīdinājums!

Iespējams savainoties!

Pirms katras ekspluatācijas reizes ņemiet vērā visus norādījumus par drošu ierīces ekspluatāciju. Darbs nogāzēs prasa īpašu uzmanību un piesardzību.



Norādījums

Pirms darba uzsākšanas pārbaudiet, vai pļaušanas mehānisma montāžas pozīcija ir pareiza. Pirmoreiz izmantojot ierīci, izvēlieties līdzenu, gludu teritoriju; vingrinoties pļaujiet taisnās joslās, kas nedaudz pārklājas. Zāli vienmēr ieteicams pļaut tad, kad tā ir sausa.

10.1 Pļaušanas gaita

Vispārīgas norādes



Uzmanību – ugunsbīstamība!

Izvairieties pārslogot pļaušanas mehānisma piedziņu, jo pārslodze var izraisīt ilgstošu ķīļsiksņas izslīdēšanu, kas savukārt izraisa pārkaršanu un rada ugunsbīstamību.

Par pārslodzi liecina neierasti trokšņi, piemēram, ķīļsiksņas „čīkstēšana” (skaņa, ko izraisa berze).

Tādēļ, ja zāle ir gara, nepļaujiet to ar aizsērējušu izmešanas kanālu; ja nepieciešams, izmantojiet smalcināšanas piederumu komplektu (papildaprīkojumu). Lai novērstu ugunsgrēka draudus, no pļaušanas mehānisma, īpaši ķīļsiksņas zonā, pastāvīgi ir jānotīra ugunsnedroši materiāli (zāle, lapas utt.).

Pļaušanas laikā nopļautā zāle tiek izkaisīta plašā diapazonā uz sāniem pie pļaušanas mehānisma un paliek uz zemes.

Lai nopļautā zāle tiktu izkaisīta lielākā platībā, ir jāievēro turpmāk minētie norādījumi.

- Ņemiet vērā braukšanas virzienu.
- Pļaušanas darbus veiciet tikai ar maksimālo iekšdedzes motora apgriezienu skaitu. (⇒ 8.2), (⇒ 8.3)
- Zālei jābūt sausai. Mitra nopļauta zāle ir smagāka, tādēļ tā veido vālus.
- Pļaušanas nažiem jābūt labā darba kārtībā (asiem, nebojātiem). (⇒ 14.6)
- Pielāgojiet braukšanas ātrumu zāles īpašībām. (⇒ 8.10)
- Izvēlieties atbilstošu pļaušanas augstumu – nepļaujiet pārāk zemu. (⇒ 12.6)

Braukšanas virziens pļaušanas laikā

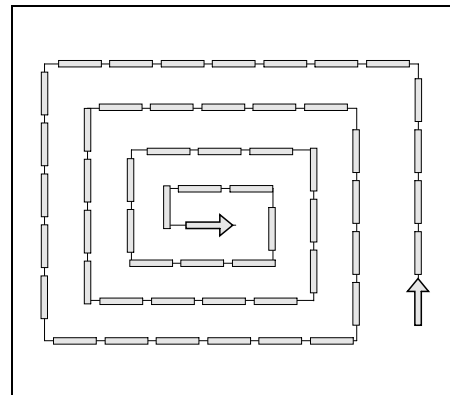
Pļaušanas laikā jāievēro pareizs braukšanas virziens. Izvēlieties tādu pļaušanas virzienu, lai nopļautā zāle kristu nopļautajā mauriņa daļā. Tādējādi nopļautā zāle tiek izsviesta un sadalās vienmērīgi. Centieties nepārslogot ierīci ar pārmērīgu zāles daudzumu.

Piemērs

Pļaušana spirālveidā



Pļaušana notiek pa spirāli pretēji pulksteņrādītāju kustības virzienam, no ārpuses uz iekšpusi. Tā nopļautā zāle tiek izmesta jau nopļautajā mauriņa daļā.



- Sāciet pļaut mauriņa ārmaļā un turpiniet darbu virzienā uz centru.
- Izvēlieties braukšanas virzienu pretēji pulksteņrādītāju kustības virzienam.

Nosprostojumu iespējas novēršana pļaušanas mehānismā/izmešanas atverē

Lai novērstu nosprostojumu rašanās iespēju pļaušanas mehānisma izmešanas atverē, to pļaušanas laikā regulāri vajadzētu apskatīt un nepieciešamības gadījumā iztīrīt.

Ja pļaušanas mehānisma izmešanas atvere bieži nosprostojas ar zāli, samaziniet braukšanas ātrumu vai arī izvēlieties lielāku pļaušanas augstumu.

Ja problēma tomēr netiek novērsta, iespējams iemesls varētu būt trūli vai nodiluši pļaušanas nažu propelleri. Uzasiniet vai nomainiet pļaušanas nažus.

Turklāt pļaušanas mehānisma iekšpusi, pļaušanas mehānisma izmešanas atveri un pļaušanas nažus pēc katras izmantošanas reizes vajadzētu rūpīgi iztīrīt, lai tur nesakrātos zāles atliekas.

Mēslošana

Zāles nopļaušana ilgā laika periodā augsnei atņem barības vielas, kuras augsnē var atkal ievadīt, izmantojot augstvērtīgu zālienu ilglaicīgas mēslošanas līdzekli. Parasti ir nepieciešamas trīs mēslošanas reizes vienā pļaušanas sezonā. Mēslošanas laikā zālei vajadzētu būt sausai, lai mēslojums nepieliptu pie zāles stiebriem un tos neapdedzinātu. Vislabāk ir zālāju aplaistīt, tādējādi mēslojums noteikti no stiebriem tiks noskalots. (Ņemiet vērā ražotāja sniegtos norādījumus par iestrādi.)

Augsni saudzējošs darba stils

Svarīgākie augsni saudzējoša darba stila faktori ir darba tehnika un augsnes mitrums.

Lai panāktu tīru pļāvumu, braukšanas ātrums ir jāpielāgo pļaujamās zāles stāvoklim (augstumam un biežumam) un zālāja mitrumam.

Pārāk cieši izbraukti pagriezieni palielina velēnas noslogojumu un, īpaši slapjā zālienā, rada sliktu pļāvumu, jo riteņi iegrimst mīkstajā zālienā.

11. Drošības ierīces

Ierīce ir aprīkota ar vairākām drošības funkcijām, lai nodrošinātu drošu ekspluatāciju un novērstu nepareizas lietošanas iespējas.



Savainošanās risks!

Ja kādā no drošības ierīcēm tiek konstatēts bojājums, ierīces ekspluatācija ir jāpārtrauc. Sazinieties ar specializēto izplatītāju; STIHL iesaka STIHL specializēto izplatītāju.

Lai iedarbinātu iekšdedzes motoru, jābūt veiktiem šādiem darbiem:

- pļaušanas mehānismam jābūt izslēgtam;
- jābūt nospiestam bremszēšanas pedālim vai novilkta rokas bremzei.

Iekšdedzes motors izslēdzas, ja lietotājs:

- ar pieslēgtu pļaušanas mehānismu nokāpj no vadītāja sēdekļa;
- nokāpj no vadītāja sēdekļa, ja nav novilkta rokas bremze.

Iebūvētā naža kustības bremze

Pļaušanas naži pēc atslēgšanas pilnībā apstājas, vēlākais, pēc **5 sekundēm**.



Norāde.

Pēc pļaušanas mehānisma pieslēgšanas pļaušanas nazis sāk griezties un ir dzirdams vēja troksnis.

Inerces laiks pēc atslēgšanas atbilst vēja trokšņa ilgumam, un to var izmērīt ar hronometru.

Lai pārbaudītu integrētās naža kustības bremzes, izmēriet vēja trokšņa ilgumu pēc atslēgšanas ar hronometru.

Ja tas pārsniedz 5 sekundes: sazinieties ar STIHL specializēto izplatītāju.

12. Ierīces sagatavošana darbam

- Rūpīgi izlasiet un ņemiet vērā nodaļu „Jūsu drošībai”. (⇒ 4.)
- Izpētiet ierīces vadības elementus. (⇒ 8.)
- Pirms lietošanas uzsākšanas ņemiet vērā apkopes plānu un veiciet visus kārtējos apkopes darbus. (⇒ 14.1)

- Pirms katras ekspluatācijas reizes pārbaudiet visu drošības ierīču funkcijas. Ierīcē uzstādīto drošības aprīkojumu nedrīkst noņemt, sabojāt vai izmainīt, kā arī nedrīkst apiet tā funkcijas. (⇒ 11.)



Savainošanās risks!

Drošības dēļ ierīci nedrīkst lietot nogāzēs, kuru slīpums pārsniedz 10° (17,6 %). 17,6 % nogāzes slīpums atbilst 17,6 cm vertikālam kāpumam 100 cm horizontālā garumā.

12.1 Degvielas iepildīšana

Maksimālais tvertnes tilpums:

9 litri.

Ieteikums

Informāciju par svaigām zīmola degvielām, izmantojamās degvielas kvalitāti (oktānskaitli) skatiet iekšdedzes motora lietošanas pamācībā.

- Svinu nesaturošs benzīns.

Iepildes gaita

- Apstādiniet iekšdedzes motoru un ļaujiet tam atdzist (tā, lai var pielikt roku). (⇒ 12.3)
- Novelciet rokas bremzi. (⇒ 8.12)

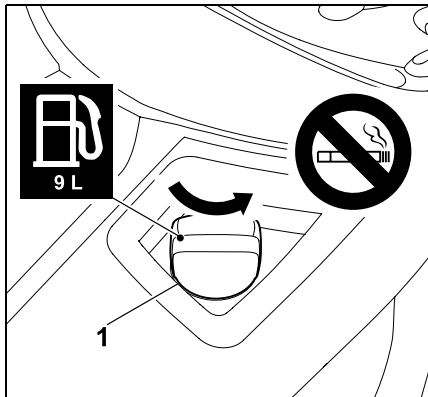


Lai degviela neizšļakstītos, iepildei ieteicams izmantot piemērotu iepildes piltuvi (nav iekļauta piegādes komplektā).

Lēnām un uzmanīgi iepildiet degvielu. Lai degviela nepārpļūstu, iepildes daudzumu vajadzētu sadalīt vairākās devās. Starp atsevišķajām degvielas porcijām izņemiet piltuvi un vizuāli pārbaudiet tvertnes uzpildes līmeni.

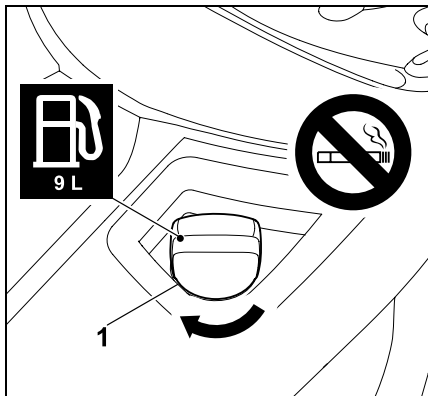
Jo vairāk degvielas jau ir ieliets, jo mazākām vajadzētu būt nākamajām degvielas porcijām. Lai atstātu vietu, kur degvielai izplesties, vienmēr piepildiet degvielas tvertni tikai līdz iepildes īscaurules apakšmalai.

Degvielas tvertnes vāciņš



Izskrūvējiet degvielas tvertnes vāciņu (1) (ievērojiet bultiņas virzienu) un noņemiet to.

- Iepildiet degvielu, izmantojot piemērotu piltuvi (neietilpst piegādes komplektā) degvielas tvertnē (skatiet iepildes gaitu).



Ievietojiet un ieskrūvējiet degvielas tvertnes vāciņu (1) (ievērojiet bultiņas virzienu). Noslēgumā ar roku cieši pievelciet degvielas tvertnes vāciņu (1).

- Ja degviela izlijusi, noslaukiet to un ļaujiet kādu brīdi iztvaikot; tikai pēc tam iedarbiniet iekšdedzes motoru.

12.2 Iekšdedzes motora iedarbināšana



Savainošanās risks!

Pirms iedarbināšanas rūpīgi izlasiet un ņemiet vērā nodaļas „Jūsu drošībai” norādījumus. (⇒ 4.) Ierīci iedarbiniet tikai tad, ja ierīces lietotājs atrodas uz vadītāja sēdekļa.



Darba procesa laikā (piem., pļaušanas laikā) akceleratora svirai vienmēr vajadzētu atrasties pozīcijā „MAX”.



Gādājiet, lai ierīce netiktu sabojāta!

Ja iekšdedzes motors nesāk darboties, ņemiet vērā, ka, veicot vairākus iedarbināšanas mēģinājumus, iekšdedzes motors var pārplūst ar degvielu. Aizdedzes atslēgu iedarbināšanas mēģinājuma laikā nekad nav ieteicams turēt pozīcijā „Iedarbināt iekšdedzes motoru” ilgāk par 10 sekundēm.

Pirms iedarbināšanas jāņem vērā turpmāk minētie norādījumi

- Rūpīgi izlasiet un ņemiet vērā nodaļu „Jūsu drošībai”. (⇒ 4.)
- Pārbaudiet motoreļļas līmeni. (⇒ 14.12)

- Atbrīvojiet pļaušanas mehānismu un motora telpu no zāles atlikumiem.
- Pārbaudiet degvielas daudzumu tvertnē.
- Pirms katras ekspluatācijas reizes pārbaudiet bremžu darbību. (⇒ 12.5)
- Veiciet visus ar lietotāju saistītos ierīces iestatījumus (vadītāja sēdekļa noregulēšana). Iekšdedzes motors nedrīkst darboties!
- Neiedarbiniet ierīci, ja tuvumā atrodas cilvēki, it īpaši bērni, vai arī dzīvnieki.

Iedarbināšanas secība

Ierīces iedarbināšanu veiciet turpmāk minētajā secībā.

- Atveriet degvielas tvertnes krānu. (⇒ 14.8)
- Pirms iedarbināšanas līdz atdurei nospiediet un turiet bremzēšanas pedāli vai novelciet rokas bremzi. (⇒ 8.11), (⇒ 8.12)
- Pārbaudiet pļaušanas mehānisma slēdzi: pļaušanas mehānismam jābūt izslēgtam. (⇒ 8.5)
- Ievietojiet aizdedzes atslēgu aizdedzes slēdzenē un pagrieziet pozīcijā „Aizdedze ieslēgta” vai „Iekšdedzes motors darbojas”. (⇒ 8.1)
- **Ja iekšdedzes motors ir auksts,** RT 4097 SX: pārbrīdīet akceleratora sviru droseles-pozīcijā. (⇒ 8.2)
RT 4112 SZ: Pārvietojiet akceleratora sviru pozīcijā „MAX”-un izvelciet droseles-pogu.
Ja iekšdedzes motors ir silts, pārbrīdīet akceleratora sviru pozīcijā „MAX”-. (⇒ 8.3)

- Pagrieziet aizdedzes atslēgu pozīcijā „Iedarbināt iekšdedzes motoru”. Iekšdedzes motors iedarbojas. Tiklīdz iekšdedzes motors iedarbojas, atlaidiet aizdedzes atslēgu. Tā automātiski atgriežas pozīcijā „Aizdedze ieslēgta” vai „Iekšdedzes motors darbojas”.
- RT 4097 SX:
Ja iekšdedzes motors darbojas, akseleratora sviru pārbīdīet atpakaļ pozīcijā „MAX”-.
Ņemiet vērā fiksēšanās pozīciju!
(⇒ 8.2)
RT 4112 SZ:
Iespiediet droseles pogu. (⇒ 8.4)
- Iekšdedzes motors darbojas.
Tagad kāju no bremsēšanas pedāļa var noņemt.

12.3 Iekšdedzes motora izslēgšana



Pirms iekšdedzes motora izslēgšanas atslēdziet plaušanas mehānismu. (⇒ 8.5)



Savainošanās risks!

Ja paredzēts pēc iekšdedzes motora izslēgšanas atstāt ierīci, drošības apsvērumu dēļ ir jāizņem aizdedzes atslēga. Aizdedzes atslēga vienmēr jāuzglabā tā, lai tai varētu piekļūt tikai pilnvarotas personas un lai novērstu iespēju bērniem vai citām personām, kas nepārzina ierīces funkcijas, ekspluatēt ierīci.
Pirms ierīces atstāšanas vienmēr novelciet rokas bremzi. (⇒ 8.12)

Izslēdziet iekšdedzes motoru turpmāk minētajā secībā.

- Pilnīgi nobremzējiet ierīci.

- Atvienojiet plaušanas mehānismu. (⇒ 8.5)
- Pārbīdīet akseleratora sviru pozīcijā „MIN”. (⇒ 8.2), (⇒ 8.3)
- Pagrieziet aizdedzes atslēgu pozīcijā „Iekšdedzes motors izslēgts”. Iekšdedzes motors tiek izslēgts.
- Novelciet rokas bremzi. (⇒ 8.12)
- Nepieciešamības gadījumā aizveriet degvielas padeves krānu. (⇒ 14.8)
- Izņemiet aizdedzes atslēgu un uzglabājiet to tā, lai tai varētu piekļūt tikai pilnvarotas personas.

12.4 Braukšana



Brīdinājums!

Braucot pa teritoriju, vienmēr jāizvēlas mazs braukšanas ātrums. Pirms katras braukšanas virziena maiņas, galvenokārt nogāzēs, braukšanas ātrums ir attiecīgi jāsamazina.



Lai nodrošinātu optimālu pārnēsūmkārības dzesēšanu, braukšanas ātrumu regulējiet tikai ar pedziņas pedāli, ar iestatītu maksimālo iekšdedzes motora apgriezīenu skaitu.

Pirms braukšanas jāņem vērā turpmāk minētie norādījumi

- Pirms katra brauciena pārbaudiet bremžu darbību. (⇒ 8.11)
- Pieslēdziet pārnēsūmkārības brīvgaitas rokturi. (⇒ 8.14)
- Apturiet ierīci; tikai tad, kad ierīce ir apstājusies, pārvietojiet braukšanas virziena iestatīšanas sviru.

Braukšana virzienā uz priekšu

- Iedarbiniet iekšdedzes motoru. (⇒ 12.2)
- Pārslēdziet braukšanas virziena iestatīšanas sviru pozīcijā uz priekšu (braukšanas virziens uz priekšu). (⇒ 8.7)
- Atlaidiet rokas bremzi, ja tā ir novilkta. (⇒ 8.12)
- Spiežot pedziņas pedāli, tiek regulēts braukšanas ātrums, un ierīce uzsāk kustību uz priekšu.

Braukšana atpakaļgaitā

- Iedarbiniet iekšdedzes motoru. (⇒ 12.2)
- Pārslēdziet braukšanas virziena iestatīšanas sviru aizmugurējā pozīcijā (braukšanas virziens atpakaļ). (⇒ 8.7)
- Atlaidiet rokas bremzi, ja tā ir novilkta. (⇒ 8.12)
- Spiežot pedziņas pedāli, tiek regulēts braukšanas ātrums, un ierīce uzsāk kustību atpakaļ.

12.5 Bremsēšana



Savainošanās risks!

Pirms bremsēšanas samaziniet spiedienu uz pedziņas pedāli, tādējādi samazinot braukšanas ātrumu.
Ja iespējams, neveiciet strauju bremsēšanu, braucot pilnā ātrumā.

- Samaziniet braukšanas ātrumu.
- Spiediet bremsēšanas pedāli vienmērīgi uz leju, līdz ierīce apstājas.

12.6 Pļaušanas augstuma regulēšana



Savainojumu risks!

Drošības apsvērumu dēļ pļaušanas augstumu regulējiet tikai tad, kad ierīce stāv uz vietas.

- Pilnībā nobremzējiet ierīci. (⇒ 12.5)
- Atbloķējiet pļaušanas augstuma regulēšanas sviru un turiet to. (⇒ 8.13)
- Virzot pļaušanas augstuma regulēšanas sviru uz augšu un uz leju, pļaušanas augstumu var regulēt 7 dažādos augstumos.
- Bloķējiet pļaušanas augstuma regulēšanas sviru. (⇒ 8.13)

1. pļaušanas augstuma līmenis:

pļaušanas augstums – 35 mm

7. pļaušanas augstuma līmenis:

pļaušanas augstums – 90 mm

12.7 Pļaušana



Ja pļaušanas mehānismu pieslēdz braukšanas laikā, uz īsu brīdi papildu noslodzes (pļaušanas naža kustības uzsākšanas) rezultātā samazinās iekšdedzes motora apgriezienu skaits.

Pirms pļaušanas

- Izlasiet un ievērojiet norādes nodaļā „Norādījumi par darbu”. (⇒ 10.)
- Pļaušanas laikā vienmēr iestatiet maksimālo motora apgriezienu skaitu. Tādējādi pļaušanas naži darbojas visefektīvāk – tiek panākts visaugstākās kvalitātes plāvums, kā arī optimālā pļaušanas jauda.

Pļaušanas mehānisma pievienošanas secība

- Iedarbiniet iekšdedzes motoru. (⇒ 12.2)
- Pārbīdīdīet akceleratora sviru pozīcijā „MAX”. (⇒ 8.2), (⇒ 8.3)
- Ar zālāja plāvēju ar sēdekli uzbrauciet uz pļaujamā zālāja. Nepievienojiet pļaušanas mehānismu garā zālē vai zemākajā pļaušanas augstumā. Pļaušanas mehānismu pievienojiet tikai tad, kad ierīce jau atrodas uz pļaujamā zālāja.
- **Pļaušana turpgaitā**
Izvēlieties braukšanas virzienu uz priekšu (⇒ 8.7) un pēc tam pievienojiet pļaušanas mehānismu, nospiežot pļaušanas mehānisma slēdzi. (⇒ 8.5)
- **Pļaušana atpakaļgaitā**
Izvēlieties braukšanas virzienu atpakaļ (⇒ 8.7) un vienu reizi īsi nospiediet drošības slēdzi pļaušanai atpakaļgaitā (⇒ 8.6), pēc tam pievienojiet pļaušanas mehānismu, 6 sekunžu laikā nospiežot pļaušanas mehānisma slēdzi. (⇒ 8.5)

Pļaušanas laikā

- Pārbīdīdīet akceleratora sviru pozīcijā „MAX”. (⇒ 8.2), (⇒ 8.3)
- Pielāgojiet braukšanas ātrumu atbilstīgi zāles garumam vai pļaušanas augstuma līmenim.
Ja zāle ir gara vai pļaušanas augstums ir zems, izvēlieties mazāku braukšanas ātrumu.

Braukšanas virziena maiņa ar pievienotu pļaušanas mehānismu

- Lai **pļautu atpakaļgaitā**, noteiktā laika posmā (5 sekundes pirms vai 1 sekundi pēc pārslēgšanas) vienu reizi īsi nospiediet drošības slēdzi pļaušanai atpakaļgaitā. (⇒ 8.6)

- Apstādiniet ierīci uz zālāja un ar braukšanas virziena iestatīšanas sviru iestatiet vēlamo braukšanas virzienu. (⇒ 8.7)

- Turpiniet pļaušanu.

Pļaušanas naža atvienošanas secība

- Novietojiet ierīci uz jau nopļauta zālāja vai iestatiet pļaušanas mehānisma augstāko pļaušanas augstumu. (⇒ 8.13)
- Atvienojiet pļaušanas mehānismu, nospiežot pļaušanas mehānisma slēdzi. (⇒ 8.5)



Savainojumu risks!

Pēc pļaušanas mehānisma atvienošanas ievērojiet darba instrumentu brīvskrējienus; pļaušanas nazis pilnībā apstājas pēc pat 5 sekundēm. (⇒ 11.)

12.8 Kravu vilkšana



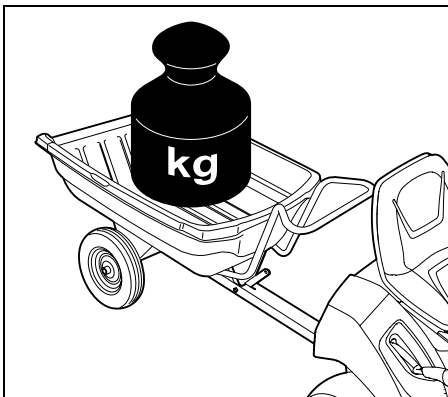
Savainojumu risks!

Pirms kravu piekabināšanas vienmēr pārbaudiet bremžu darbību. (⇒ 8.11)
Ierīces gaita izmainās kravu transportēšanas laikā (garāks bremzēšanas ceļš, mazāka braukšanas ātruma izvēle, mainot braukšanas virzienu utt.). Jo smagāka ir krava, jo vairāk izmainās gaita!



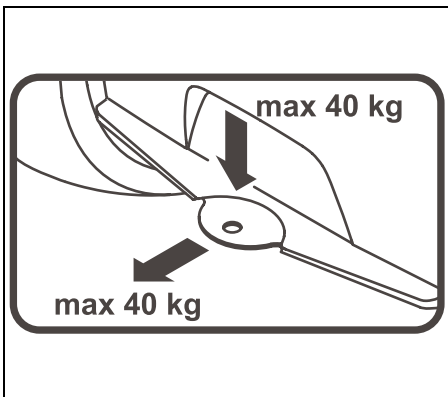
Sargiet ierīci no bojājumiem!

Kāpumos maksimālā vilces slodze samazinās.



Maksimālais piekabes svars uz līdzenas virsmas = **250 kg**

Maksimālais piekabes svars maksimālajā 10° kāpumā = **100 kg**



Maksimālā balsta slodze = **40 kg**

Maksimālā vilces slodze = **40 kg**

i 40 kg vilces slodze piekabes sakabē rodas tad, ja pa līdzenu virsmu tiek vilkta 250 kg smaga piekabe.

12.9 Eksploatācija nogāzēs

- Pirms katras ierīces eksploatācijas reizes nogāzēs pārbaudiet bremžu darbību. (⇒ 12.5)
- Nogāzēs brauciet garenvirzienā. Braucot šķērsvirzienā, palielinās apgāšanās risks; ņemiet vērā maksimālo nogāzēs slīpumu. (⇒ 4.7)
- Centieties nemainīt braukšanas virzienu slīpumā; ja braukšanas virzienu tomēr ir nepieciešams mainīt, ievērojiet īpašu piesardzību.

13. Pļaušanas mehānisms

13.1 Pļaušanas mehānisma demontāža

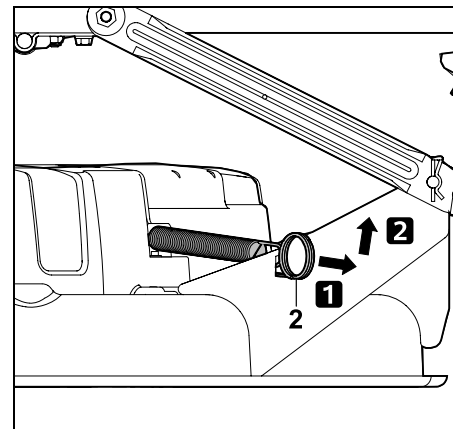


Savainošanās risks!

Pirms jebkādu darbu veikšanas pļaušanas mehānismā rūpīgi izlasiet un ņemiet vērā nodaļas „Jūsu drošībai” norādījumus. (⇒ 4.)

- Novietojiet ierīci uz stabilas un stingras pamatnes.
- Izslēdziet iekšdedzes motoru. (⇒ 12.3)
- Izņemiet aizdedzes atslēgu.
- Novelciet rokas bremzi. (⇒ 8.12)
- Izvēlieties lielāko pļaušanas augstumu. (⇒ 8.13)

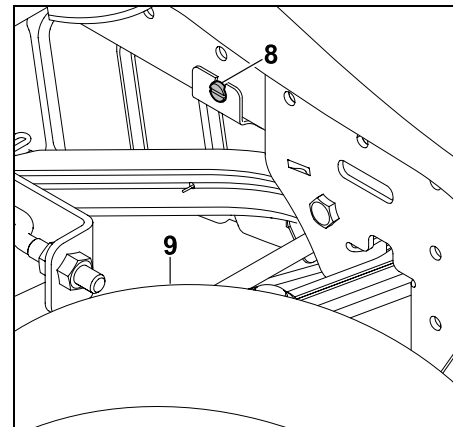
Ķīļsikasns atspriegošana



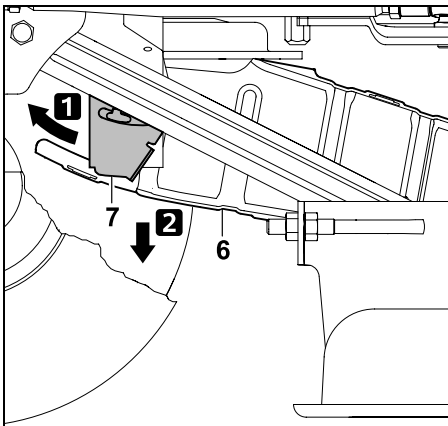
Pavelciet nostiepšanas atsperi (2) atpakaļ, izkariniet un nolieciet malā.

Priekšējā ķīļsikasns pārsega noņemšana

- Pagrieziet riteņus līdz galam pa kreisi.

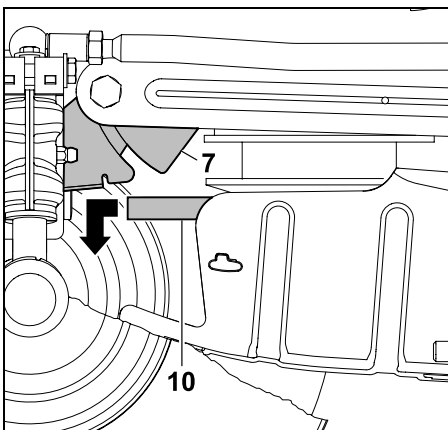


Atskrūvējiet skrūvi (8) aiz labās puses priekšējā riteņa (9).



Nospiediet fiksēšanas plāksni (7) uz priekšu un turiet. Nolociet ķīļsiksņas pārsegu (6) uz leju. Siksnas pārsegs atbalstās uz ķīļsiksņas.

Ķīļsiksņas noņemšana



Nospiediet fiksēšanas plāksni (7) uz priekšu un turiet. Pavelciet ķīļsiksnu (10) uz priekšu un noņemiet.

Ļaušanas mehānisma izkabināšana aizmugurē



lespiešanas risks!

Pirms stiprinājuma tapas izvilkšanas raugiet, lai ķermeņa daļas (pirksti, roka, kāja utt.) neatrastos tieši zem ļaušanas mehānisma.



Savainošanās risks!

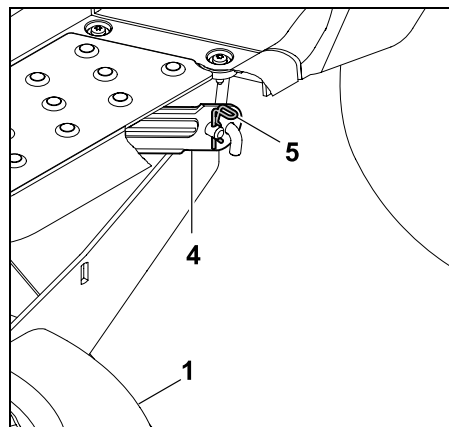
Ļaušanas augstuma regulēšanas svira pēc ļaušanas mehānisma izkabināšanas aizmugurē ir nospriegota. Uzreiz pēc izkabināšanas uzmanīgi pārvietojiet ļaušanas augstuma regulēšanas sviru augstākajā ļaušanas augstumā.



Norādījums

Lai demontēt būtu vieglāk, precīzi ievērojiet darbu secību.

- Izvēlieties mazāko ļaušanas augstumu. (⇒ 8.13)



Izvelciet drošības šķelttapu (5). Nedaudz paceliet ļaušanas mehānismu (1) un pieturiet. Atbrīvojiet ļaušanas mehānismu (1) no ļaušanas mehānisma uzkares aizmugurē (4).

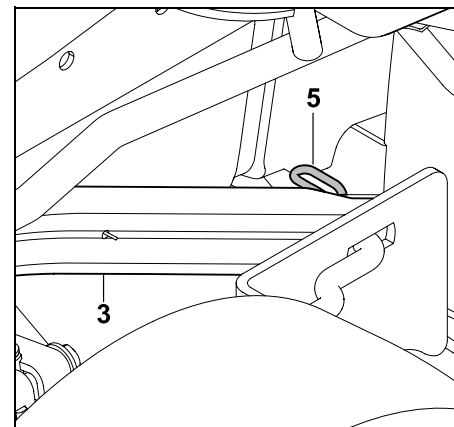
- Atkārtojiet procesu otrajā pusē.
- Lēnām un uzmanīgi nolieciet ļaušanas mehānismu lejā.
- Uzmanīgi pārvietojiet ļaušanas augstuma regulēšanas sviru augstākajā ļaušanas augstumā.

Ļaušanas mehānisma izkabināšana priekšpusē



lespiešanas risks!

Pirms izkabināšanas raugiet, lai ķermeņa daļas (pirksti, roka, kāja utt.) neatrastos tieši zem ļaušanas mehānisma. Pēc ļaušanas mehānisma izkabināšanas ļaušanas mehānisma uzkare pati no sevis atliecas uz augšu.

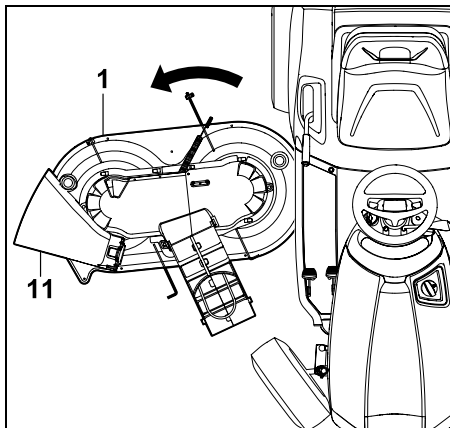


Izvelciet drošības šķelttapu (5).
Nedaudz paceliet pļaušanas mehānismu un atbrīvojiet to no pļaušanas mehānisma uzkares priekšā (3).
Uzmanīgi atlaidiet pļaušanas mehānismu.

- Atkārtojiet procesu otrajā pusē.
- Lēnām un uzmanīgi nolieciet pļaušanas mehānismu lejā.

Pļaušanas mehānisma noņemšana

- Izvēlieties lielāko pļaušanas augstumu. (⇒ 8.13)



Izvelciet pļaušanas mehānismu (1), nedaudz pagriežot deflektora vāka pusē (11).

13.2 Pļaušanas mehānisma montāža



Savainošanās risks!

Pirms jebkādu darbu veikšanas pļaušanas mehānismā rūpīgi izlasiet un ņemiet vērā nodaļas „Jūsu drošībai” norādījumus. (⇒ 4.)

- Novietojiet ierīci uz stabilas un stingras pamatnes.
- Izslēdziet iekšdedzes motoru. (⇒ 12.3)

- Izņemiet aizdedzes atslēgu.
- Novelciet rokas bremzi. (⇒ 8.12)
- Pagrieziet riteņus līdz galam pa kreisi.



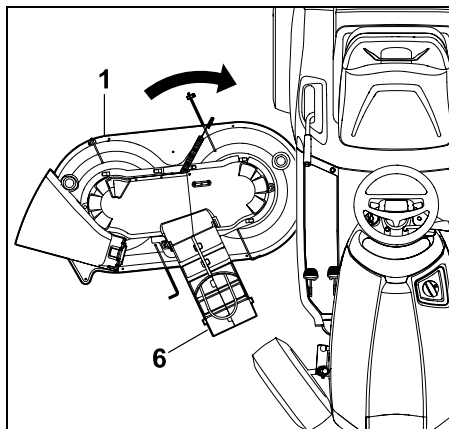
Savainošanās risks!

Pļaušanas augstuma regulēšanas svira izkabinātam pļaušanas mehānismam ir nospriegota. Montējot pļaušanas mehānismu, ir jāievēro īpaša piesardzība.

- Uzmanīgi pārvietojiet pļaušanas augstuma regulēšanas sviru augstākajā pļaušanas augstumā. (⇒ 8.13)

Pļaušanas mehānisma iebīdīšana

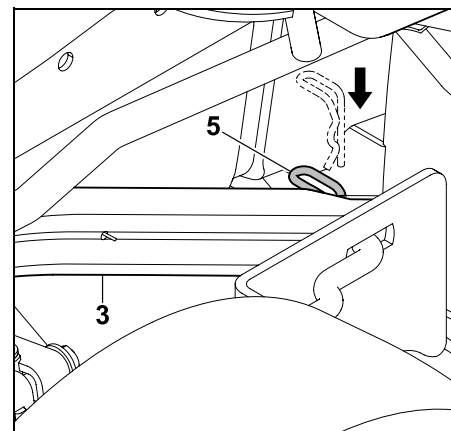
- Pirms iebīdīšanas novietojiet ķīļsiksnu tā, ka ar iekabinātu pļaušanas mehānismu to var aizsniegt caur ķīļsiksna pārsega atveri.



Iebīdiet pļaušanas mehānismu (1) no labās puses ar ķīļsiksna pārsegu (6) pa priekšu. Turklāt, nedaudz pagriežot pļaušanas mehānismu, novietojiet to vidū zem ierīces.

Pļaušanas mehānisma iekabināšana priekšpusē

- Izvēlieties mazāko pļaušanas augstumu. (⇒ 8.13)



Pavelciet pļaušanas mehānisma uzkaru priekšpusē (3) uz leju un turiet to. Nedaudz ar vienu roku paceliet pļaušanas mehānismu un iebīdiet uzkares tapu pie pļaušanas mehānisma cauri urbumam priekšējā pļaušanas mehānisma uzkarē (3). Iebīdiet šķelttapu (5) cauri urbumam uzkares tapā.

- Atkārtojiet procesu otrajā pusē.

Pļaušanas mehānisma iekabināšana aizmugurē



Norādījums

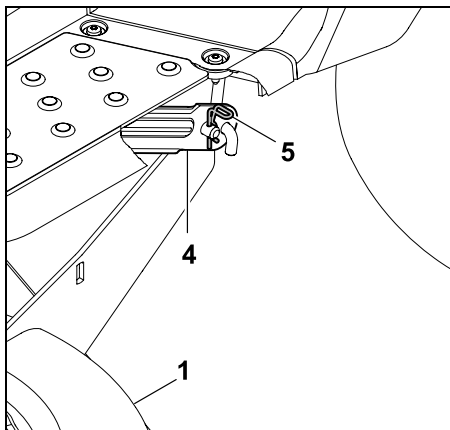
Pirms iekabināšanas pārbaudiet, vai pļaušanas mehānisms ir pareizi iekabināts priekšējā pļaušanas mehānisma uzkabē.



Savainošanās risks!

Zemākajā plaušanas augstumā plaušanas augstuma regulēšanas svira ir nosprīegota. Plaušanas mehānisma montāžas laikā nepieskarieties plaušanas augstuma regulēšanas svirai.

- Ar vienu roku paceliet plaušanas mehānismu aizmugurē un pieturiet. Plaušanas mehānisma aizmugurējās uzkares urbumam ir jāsavietojas ar plaušanas mehānisma uzkares tapu.



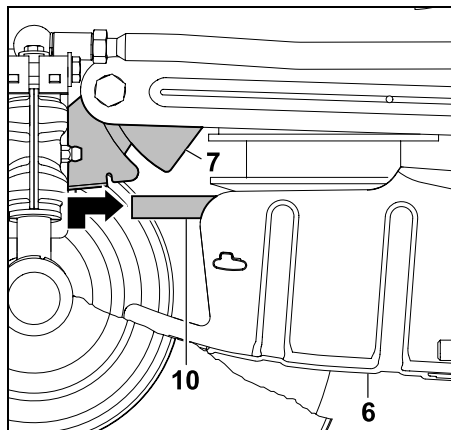
Iebīdiet plaušanas mehānisma uzkares tapu (1) aizmugurējās plaušanas mehānisma uzkares urbumā (4). Iebīdiet šķelttapu (5) cauri urbumam uzkares tapā.

- Atkārtojiet procesu otrajā pusē.

Ķīļsikas uzlikšana

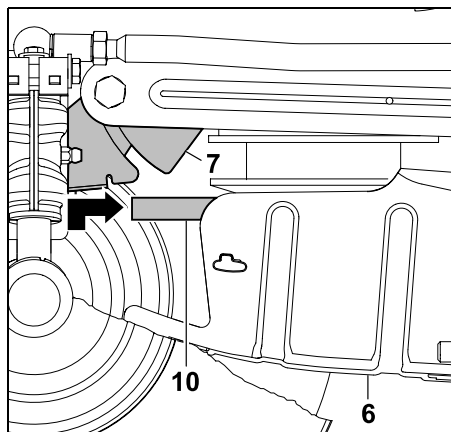


Uzlieciet ķīļsiku uz ķīļsikas diska, to nesagriežot.



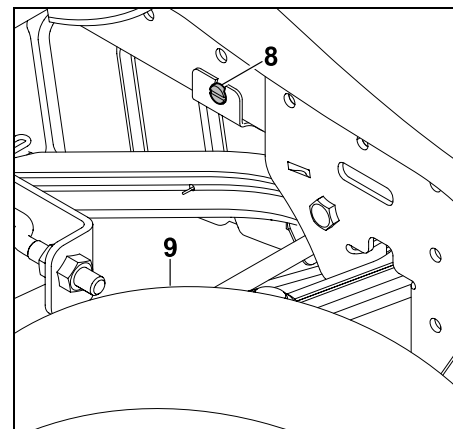
Nospiediet fiksēšanas plāksni (7) uz priekšu un turiet. Pavelciet ķīļsiku (10) uz priekšu un paceliet kopā ar ķīļsikas pārsegu (6). Pareizi uzlieciet ķīļsiku (10) uz ķīļsikas diska (nesagriežot).

Priekšējā ķīļsikas pārsega montāža



Nospiediet fiksēšanas plāksni (7) uz priekšu un turiet. Nolokiet ķīļsikas pārsegu (6) uz augšu. Pārbīdiet

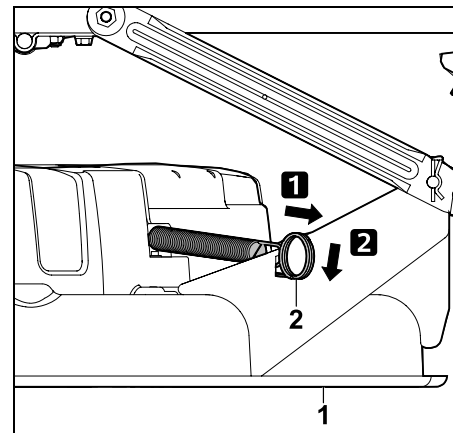
fiksēšanas plāksni (7) uz aizmuguri un pie abiem fiksēšanas āķiem iekarīniet ķīļsikas pārsegu (6).



Fiksējiet fiksēšanas plāksnim, ieskrūvējot skrūvi (8). Pievelciet skrūvi (8).

Ķīļsikas nosprīegošana

- Izvēlieties mazāko plaušanas augstumu. (⇒ 8.13)



Pavelciet nostiepšanas atsperi (2) atpakaļ un iekarīniet plaušanas mehānisma robā (1).



Savainošanās risks!

Pēc plaušanas mehānisma montāžas vizuāli pārbaudiet to un pārbaudiet, vai montāža ir pareiza. Noslēgumā veiciet funkciju pārbaudi.

Turklāt raugiet, lai tuvumā neatrastos citi cilvēki, it īpaši bērni, vai arī dzīvnieki. Darbības pārbaudi veiciet tikai tad, ja ierīces lietotājs sēž uz ierīces sēdekļa.

14. Apkope



Savainošanās risks!

Pirms visiem apkopes un labošanas darbiem rūpīgi izlasiet un ņemiet vērā nodaļu „Jūsu drošībai”, īpaši apakšnodaļu „Apkope un labošana”. (⇒ 4.)

Izņemiet aizdedzes atslēgu, lai novērstu iespēju, ka iekšdedzes motors varētu nejauši ieslēgties.



Strādājiet tikai ar cimdiem.



Nekādā gadījumā neaizskariet plaušanas nažus, pirms tie nav apstājušies.

Drošības apsvērumu dēļ bremžu apkopes darbus veikt ir aizliegts. Iestatīšanas un apkopes darbu veikšanu uzticiet tikai specializētajam izplatītājam. STIHL iesaka STIHL specializēto izplatītāju.

Vispārīgas norādes par apkopi

- Precīzi ievērojiet apkopes plānu un apkopes intervālus.

- Ievērojiet iekšdedzes motora lietošanas pamācībā norādīto apkopes plānu un apkopes darbus.

Pirms apkopes, remonta un tīrīšanas darbiem veiciet tālāk norādītās darbības.

- Novietojiet ierīci uz stabilas un stingras pamatnes.
- Izslēdziet iekšdedzes motoru. (⇒ 12.3)
- Novelciet rokas bremzi. (⇒ 8.12)
- Ļaujiet iekšdedzes motoram un trokšņa slāpētājam pilnībā atdzist.

Norādes par turpmāk minētajiem apkopes un remonta darbiem skatiet iekšdedzes motora lietošanas pamācībā.

- Gaisa filtra maiņa.
- Informācija par motoreļļu (eļļas tips, eļļas iepildes daudzums utt.).
- Aizdedzes sveces pārbaude un nomaiņa.
- Degvielas filtra nomaiņa.
- Iekšdedzes motora tīrīšana.

14.1 Apkopes plāns

Visi apkopes plāna norādījumi ir precīzi jāievēro.

Neievērojot apkopes plāna norādījumus, var izraisīt būtiskus ierīces bojājumus.



Norādījums

Intensīvi noslogojot ierīci, īpaši profesionālajā režīmā, var būt nepieciešami īsāki apkopes intervāli, nekā norādīts šeit. Turklāt arī ekstrēmu ārējo apstākļu, piem., akmeņainas augsnes, putekļu utt., dēļ var būt nepieciešami īsāki apkopes intervāli, nekā ir norādīts lietošanas pamācībā.

Ik pēc 100 darba stundām vai reizi gadā specializētajam izplatītājam ir jāpārbauda ierīce. STIHL iesaka STIHL specializēto izplatītāju.

Apkopes darbi pirms katras ekspluatācijas reizes

Lai tiktu nodrošināta efektīva un droša ierīces ekspluatācija un novērsti tās darbības traucējumi, ir svarīgi pārzināt ierīces stāvokli.

Šajā nolūkā pirms katras ierīces iedarbināšanas reizes ir jāpārbauda (jāveic vizuālas apskates):

- gaisa spiediens riepiņā; (⇒ 14.9)
- riepu nodilums un bojājumi;
- degvielas padeves cauruļvadu sūces;
- eļļas līmenis motorā (skatiet iekšdedzes motora lietošanas pamācību);
- degvielas līmenis tvertnē;
- vispārēja ierīces un plaušanas mehānisma vizuāla pārbaude. Īpaši ir jāpārbauda, vai nav bojāti aizsargvāciņi;
- skrūvju savienojumu stingrība.

Apkopes darbi pēc katras ekspluatācijas reizes

- Ierīces (pļaušanas mehānisma, izmešanas atveres pie pļaušanas mehānisma) un iespējamo pierīču tīrīšana.
- Nemiet vērā norādījumus par iekšdedzes motora tīrīšanu (skatiet iekšdedzes motora lietošanas pamācību).
- Noslaukiet pārnēsma, notīrot zāles atlikumus vai citus netīrumus.

Apkopes darbi pēc pirmajām 10 darba stundām (ekspluatācijas uzsākšana)

- Ieteicams veikt ierīces inspekciju pie specializētā izplatītāja. STIHL iesaka STIHL specializēto izplatītāju.

Apkopes darbi ik pēc 25 darba stundām

- Nažu stiprinājumu un nažu asuma pārbaude; ņemiet vērā pļaušanas nažu nodiluma robežvērtības.

Apkopes darbi ik pēc 50 darba stundām

- Vispārēja eļļošana.
- Pļaušanas mehānisma montāžas stāvokļa pārbaude. (⇒ 14.7)

Apkopes darbi ik pēc 100 darba stundām

- Pļaušanas nažu nomaiņa.
- Pārbaudi uzticiet veikt specializētajam izplatītājam. STIHL iesaka STIHL specializēto izplatītāju.



Norādījums

Specializētais izplatītājs, veicot pārbaudi, pārbauda bremžu darbību un vajadzības gadījumā veic to apkopi. Tas veic arī nepieciešamos pārnēsma apkopes darbus.

14.2 Ierīces tīrīšana



Nebojāiet ierīci! Nekad nevērsiet ūdens strūklu (augstspiediena tīrītāju) pret motora daļām, blīvējumiem, elektriskajām sastāvdaļām (akumulatoru, kabeļu kūli utt.) un gultņu ligzdām. Tādējādi var bojāt ierīci un var būt vajadzīgs dārgs remonts.

Nelietojiet kodīgus tīrīšanas līdzekļus. Šādi tīrītāji var bojāt plastmasu un metālus un tādējādi ietekmēt STIHL ierīces drošu lietošanu. Ja nevarat notīrīt netīrumus ar ūdeni, suku vai drānu, STIHL iesaka izmantot īpašu tīrīšanas līdzekli (piem., STIHL īpašo tīrīšanas līdzekli).



Vienmēr demontējiet pļaušanas mehānismu pirms tīrīšanas un apkopes.

- Izslēdziet iekšdedzes motoru. (⇒ 12.3)
- Novelciet rokas bremzi. (⇒ 8.12)
- Izņemiet aizdedzes atslēgu un novietojiet to drošā vietā.
- Demontējiet pļaušanas mehānismu. (⇒ 13.1)
- Pieķērušās zāles paliekas pļaušanas mehānisma korpusā vispirms notīriet ar kociņu.

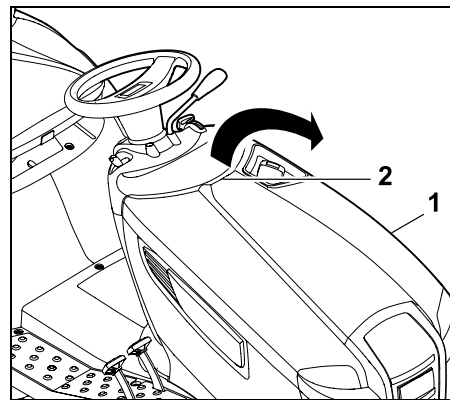
- Pļaušanas mehānisma apakšējo daļu tīriet ar suku un ūdeni.
- Tīrot pļaušanas mehānisma augšpusi, raugiet, lai ūdens nenokļūtu uz ķīļsiksna – nekādā gadījumā nevērsiet ūdens strūklu pret atverēm un pārsegumiem.
- Notīriet zāles atlikumus no pļaušanas mehānisma, motora telpas un pārnēsma. Notīriet iekšdedzes motora un pārnēsma dzesējošās ribas.
- Pļaušanas nažus tīriet ar suku un ūdeni. Lai notīrītu netīrumus, nekādā gadījumā nedaudziet pļaušanas nažus (piem., ar āmuru).

14.3 Motora pārsega atvēršana



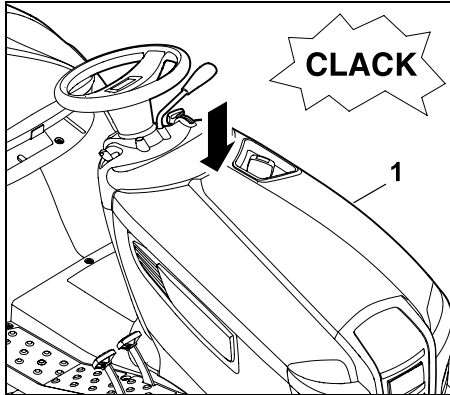
Savainojumu risks!

Pirms motora pārsega atvēršanas izslēdziet iekšdedzes motoru un ļaujiet tam dažas minūtes dzesēties. Iekšdedzes motoram jābūt siltam.



Ar vienu roku satveriet motora pārsegu (1) aiz roktura (2) un atveriet, nedaudz paraujot uz augšu. Atlokiet motora pārsegu (1) līdz atdurei uz priekšu.

14.4 Motora pārsega aizvēršana



Lēni un uzmanīgi aizveriet motora pārsegu (1) un ļaujiet tam fiksēties.

14.5 Drošības ierīču pārbaude



Savainošanās risks!

Drošības ierīces drīkst pārbaudīt, tikai sēžot vadītāja sēdekļī. Turklāt tuvumā nedrīkst atrasties cilvēki, it īpaši bērni, vai arī dzīvnieki.

Visu drošības ierīču funkcijas ir jāpārbauda vismaz reizi mēnesī. Pēc ilgāka ekspluatācijas pārtraukuma, maz lietotām ierīcēm vai pēc remonta darbiem vienmēr pirms ekspluatācijas atsākšanas pārbaudiet visas drošības ierīces.

Bremžu kontaktslēdža pārbaude

- Lietotājam jāsež uz vadītāja sēdekļa.

- Apstādiniet iekšdedzes motoru un ļaujiet tam pilnīgi apstāties. (⇒ 12.3)
- Atvienojiet pļaušanas mehānismu. (⇒ 8.5)
- Nespieties bremzēšanas pedāli vai neatļaidiet stāvbremzi.

Ja bremžu kontaktslēdzis funkcionē pareizi, iekšdedzes motoru nav iespējams iedarbināt.

Pļaušanas mehānisma kontaktslēdža pārbaude

- Lietotājam jāsež uz vadītāja sēdekļa.
- Spiediet bremzēšanas pedāli līdz atdurei un turiet. (⇒ 8.11)
- Pieslēdziet pļaušanas mehānismu. (⇒ 8.5)

Ja pļaušanas mehānisma kontaktslēdzis funkcionē pareizi, iekšdedzes motoru nav iespējams iedarbināt!

Sēdekļa kontaktslēdža pārbaude

- Lietotājam jāsež uz vadītāja sēdekļa.
- Iedarbiniet iekšdedzes motoru un ļaujiet darboties ar maksimālo apgriezumu skaitu. (⇒ 8.2), (⇒ 8.3)
- Pieslēdziet pļaušanas mehānismu. (⇒ 8.5)
- Lēnām un uzmanīgi pieceļoties, atslodojiet vadītāja sēdekli. Nenokāpiet no ierīces!

Ja sēdekļa kontaktslēdzis funkcionē pareizi, iekšdedzes motors izslēdzas!

Drošības slēdža pļaušanai atpakaļgaitā pārbaude

- Apsēdieties uz vadītāja sēdekļa; **nespieties** drošības slēdzi pļaušanai atpakaļgaitā.

- Iedarbiniet iekšdedzes motoru (⇒ 12.2) un ļaujiet tam darboties ar maksimālo apgriezumu skaitu. (⇒ 8.2), (⇒ 8.3)
- Pievienojiet pļaušanas mehānismu. (⇒ 8.5)
- Pārslēdziet atpakaļgaitu un sāciet braukt. (⇒ 8.7)

Ja drošības slēdzis pļaušanai atpakaļgaitā darbojas pareizi, pļaušanas mehānisms pēc 1 sekundes tiek atvienots.

14.6 Pļaušanas nažu apkope



Savainošanās risks!

Strādājiet tikai ar cimdium. Ja jums nav nepieciešamo zināšanu vai palīg līdzekļu, **vienmēr** sazinieties ar specializēto tirgotāju (STIHL iesaka izmantot STIHL specializēto tirgotāju). STIHL iesaka izmantot oriģinālās STIHL rezerves daļas. Nekādā gadījumā neaizskariet pļaušanas nažus, pirms tie nav apstājušies. Pļaušanas mehānismu vienmēr novietojiet uz neslīdošas pamatnes.

Apkopes intervāls

Ik pēc 25 darba stundām

Apkopes darbi

- Pārbaudiet pļaušanas nažu nodiluma robežas.
- Nepieciešamības gadījumā uzasiniet pļaušanas nažus. Ja laika gaitā pļaušanas rezultāts pasliktinās, pļaušanas nažus vajadzētu uzasināt.

Nodiluma robežas uz pļaušanas naža pārbaude



Savainošanās risks!

Nodilis pļaušanas nazis var nolūzt un nopietni ievainot. Tādēļ vienmēr un jebkurā gadījumā ir jāievēro asmeņu apkopes norādes. Atbilstīgi lietošanas vietai un ilgumam pļaušanas naža nodilums atšķiras. Ja ierīce tiek izmantota uz smilšainas grunts vai bieži sausos apstākļos, pļaušanas nazis tiek vairāk noslogots un noliecas ātrāk nekā vidēji.

Uzmanību!

Nomainot pļaušanas nazi, vienmēr nomainiet arī **naža stiprinājuma skrūvi** un **drošības paplāksni**.

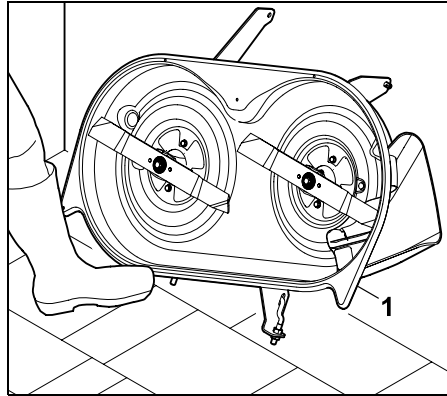


Lai veiktu nodiluma robežas pārbaudi, STIHL iesaka demontēt pļaušanas mehānismu.

Ja jums ir pieejama piemērota paceļamā platforma, pļaušanas nažu nodiluma robežas var arī pārbaudīt, nemonētojot pļaušanas mehānismu.

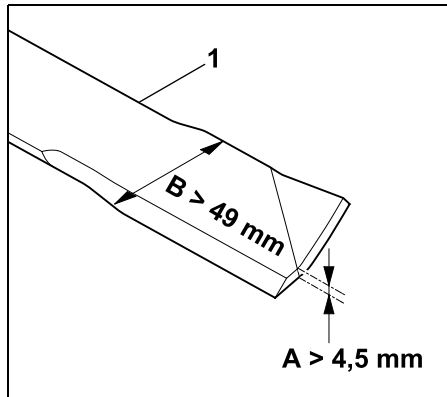
- Rūpīgi notīriet pļaušanas mehānismu un pļaušanas nažus. (⇒ 14.2)
- Demontējiet pļaušanas mehānismu. (⇒ 13.1)

Novietojiet pļaušanas mehānismu stabili, lai varētu to pārbaudīt.



Pieslieniet pļaušanas mehānismu (1) pie sienas un nodrošiniet pret aizslīdēšanu, pieliekot kāju.

Nodiluma robežu pārbaude



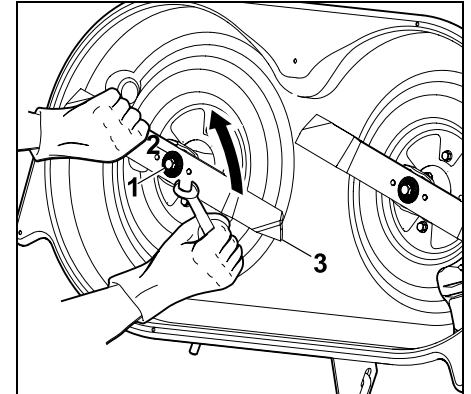
A = naža biezums (> 4,5 mm)

B = naža platums (> 49 mm)

Vairākās vietās pārbaudiet pļaušanas nažu biezumu **A** un nažu platumu **B**, izmantojot bīdmēru. Ja tiek sasniegtas vai pārsniegtas nodiluma robežas, pļaušanas nazis (1) ir jānomaina.

Pļaušanas naža demontāža

- Demontējiet pļaušanas mehānismu. (⇒ 13.1)
- Pieslieniet pļaušanas mehānismu pie sienas un nodrošiniet pret aizslīdēšanu.



Izskrūvējiet naža stiprinājuma skrūvi (1) ar skrūvatslēgu SW17 (neietilpst piegādes komplektā).

Izņemiet naža stiprinājuma skrūvi (1) ar drošības paplāksni (2). Noņemiet pļaušanas nazi (3).

- Atkārtojiet procesu otrajam pļaušanas nazim.

Pļaušanas nažu asināšana



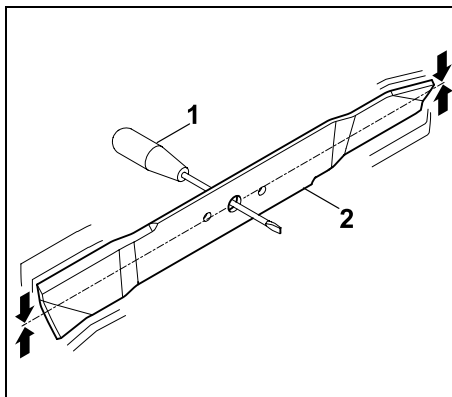
Savainošanās risks!

Asināšanas laikā izmantojiet aizsargbrilles un cimdus.

- Asinot pļaušanas nazi, dzesējiet to, piemēram, ar ūdeni. Nedrīkst parādīties zila nokrāsa, citādi samazinās naža griešanas izturība.
- Asiniet pļaušanas nazi vienmērīgi, lai novērstu nelīdzsvarotības izraisītu vibrāciju.
- Ievērojiet **30°** asmens leņķi.

- Asinot ievērojiet nodiluma robežas.

Pļaušanas nažu līdzsvarojuma pārbaude



Ievietojiet skrūvgriezi (1) cauri centrālajam urbūmam.

Ja pļaušanas nazis (2) ir līdzsvarots, tas zaudē balansu attēlotajā pozīcijā.



Savainošanās risks!

Ja pļaušanas nazis netiek balansēts, pļaušanas nažu asināšanas process ir jāatkārto, līdz pļaušanas nazis ir līdzsvarots. Pļaušanas nazi atļauts līdzsvarot, tikai slīpējot asmeņus.

Pļaušanas nažu montāža



Savainojumu risks!

Pirms pļaušanas naža uzstādīšanas pārbaudiet, vai tam nav bojājumu (robu vai plaisu) vai nodiluma.

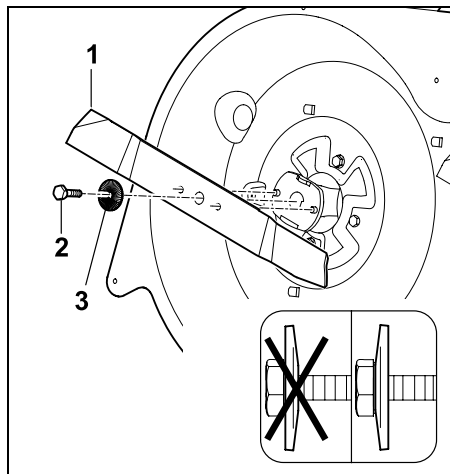
Nodiluši vai bojāti pļaušanas naži ir jānomaina.

Drošības paplāksne jānomaina katrā naža montāžas reizē.

Naža stiprinājuma skrūvi papildus nostipriniet ar „Loctite 243” un ievērojiet noteikto naža stiprinājuma skrūvju pievilkšanas momentu, jo no tā atkarīgs griešanas darbarīka stiprinājuma drošums.

Montējot pļaušanas nažus, jāievēro tālāk minētās prasības.

- Uzstādiet pļaušanas nazi tā, lai uz augšu izliektās propellera lāpstiņas būtu vērstas augšup (pļaušanas mehānisma virzienā).



Uzspraudiet pļaušanas nažus (1), ieskrūvējiet naža stiprinājuma skrūvi (2 – uzklājiet „Loctite 243”) ar drošības paplāksni (3 – ņemiet vērā izliekumu) un pievelciet tos.

Pievilkšanas moments: 65 - 70 Nm

14.7 Pļaušanas mehānisma montāžas stāvokļa pārbaude

Apkopes intervāls

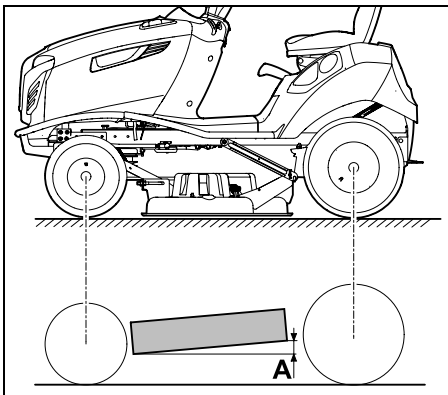
Ik pēc 50 darba stundām vai pēc vajadzības (piem., pēc spēcīgiem sitieniem pa pļaušanas mehānismu vai tad, ja plāvums ir nelīdzens).



Vienāds gaisa spiediens riepiņās ir priekšnosacījums, lai pārbaudītu pareizu montāžas stāvokli. Tāpēc pirms montāžas stāvokļa pārbaudes ir jāpārbauda gaisa spiediens visās riepiņās un vajadzības gadījumā tas ir jāneregulē. (⇒ 14.9)

Pļaušanas mehānisms ir pareizi montēts, ja tas ir nedaudz sasvērts uz priekšu – pļaušanas mehānisma priekšpuse atrodas nedaudz zemāk par aizmuguri.

- Novietojiet ierīci uz līdzenas pamatnes.
- Izslēdziet iekšdedzes motoru. (⇒ 12.3)
- Novelciet rokas bremzi. (⇒ 8.12)
- Izņemiet aizdedzes atslēgu un novietojiet to drošā vietā.
- Izvēlieties zemāko pļaušanas augstumu. (⇒ 8.13)

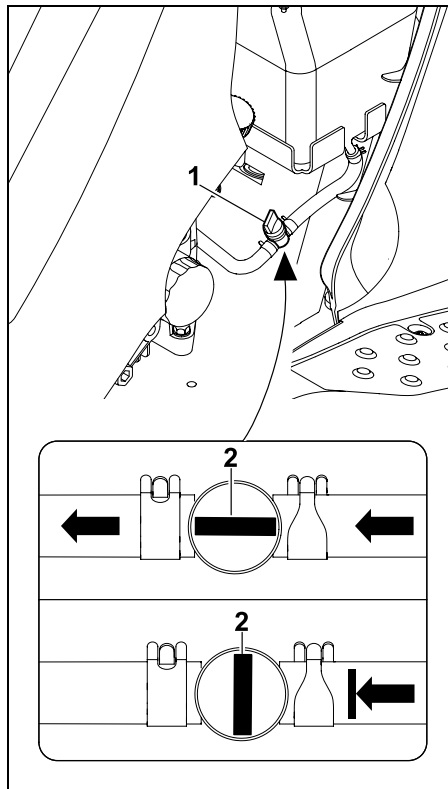


Augstuma atšķirība: **A** = 10 mm

14.8 Degvielas padeves krāns

Atverot un aizverot degvielas padeves krānu, tiek atvērta vai pārtraukta degvielas plūsma degvielas padeves cauruļvados. Degvielas padeves krāns atrodas kreisajā pusē zem degvielas tvertnes.

- Izslēdziet iekšdedzes motoru. (⇒ 12.3)
- Novelciet rokas bremzi. (⇒ 8.12)



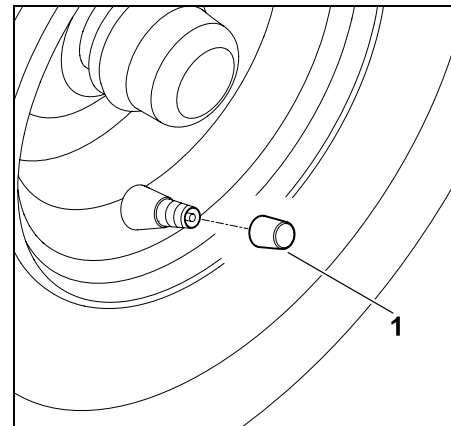
Degvielas padeves krānu (1) atver vai aizver, pagriežot regulēšanas vārstu (2).

14.9 Gaisa spiediens rieplās



Pareizs gaisa spiediens rieplās ir svarīgs priekšnosacījums plaušanas mehānisma regulēšanai un tādējādi arī vienmērīga plāvuma nodrošināšanai.

Ja gaisa spiediens ir pārāk augsts, ar riepu radzēm tiek bojāta zāles velēna.



Noskrūvējiet no vārsta (1) vāciņu.

- Izmantojot piemērotu gaisa sūkni ar spiediena manometru, regulējiet tālāk norādīto gaisa spiedienu rieplās.

Priekšējās rieplās:

0,8 - 1 bar

Aizmugurējās rieplās:

0,6 - 0,8 bar

14.10 Riteņu nomaiņa

Ja riteņi tiek bojāti (caurumi, iepļūsmi, iegriezumi utt.), noņemiet bojāto riteņi un nogādājiet to specializētajam izplatītājam.

Ierīces pacelšana un atbalstīšana



Savainojumu risks!

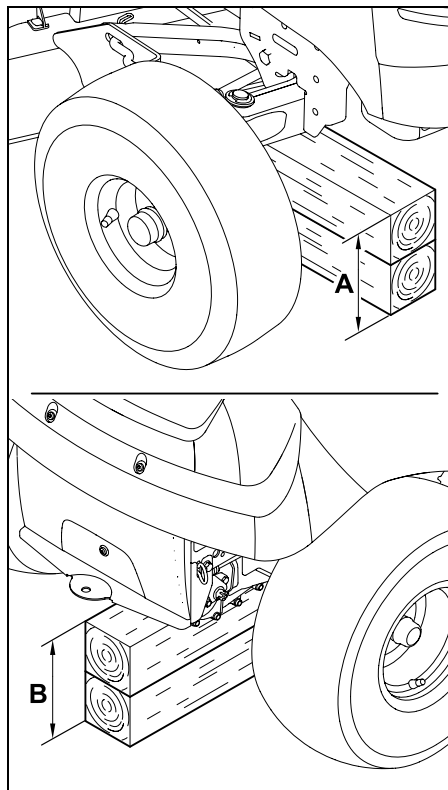
Pirms ierīces pacelšanas ņemiet vērā ierīces svaru (skatiet nodaļu „Tehniskie parametri”). (⇒ 21.)
Ja nepieciešams, zālāja plāvēja pacelšanai piesaistiet otru personu vai izmantojiet domkratu (neietilpst piegādes komplektā).
Pirms ierīces pacelšanas nodrošiniet, ka tā nevar aizripot. Bremzes darbojas tikai aizmugurējiem riteņiem. Pirms ierīces aizmugurējās ass pacelšanas nodrošiniet, ka ierīce nevar aizripot.



Nebojājiet ierīci!

Atbalstot ierīci, raugiet, lai uz pacelšanas ierīces atrastos tikai viena ass vai piekabes savienojums.
Paceļot ierīci, atbalstam izmantojiet tikai piemērotas daļas (piem., rāmi, riteņu lokus, asi). Nekādā gadījumā neceliet ierīci aiz plastmasas daļām un neatbalstiet ierīci uz tām.

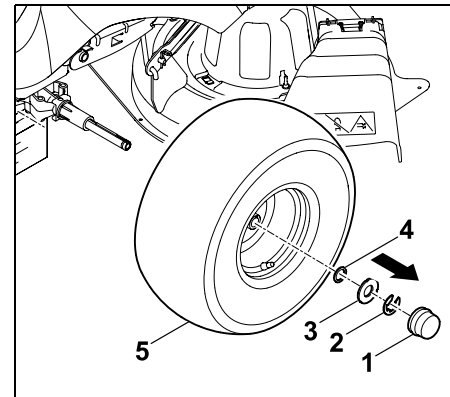
- Novietojiet ierīci uz līdzenas un stingras pamatnes un nodrošiniet, ka tā nevar aizripot.
- Izslēdziet iekšdedzes motoru. (⇒ 12.3)
- Novelciet rokas bremzi. (⇒ 8.12)
- Izņemiet aizdedzes atslēgu un novietojiet to drošā vietā.



Priekšējā ass: $A > 230$ mm

Aizmugurējā ass: $B > 210$ mm

Riteņa demontāža



Novelciet noslēgvāku (1).
Ar skrūvgriezi noņemiet drošības gredzenu (2).
Noņemiet lielo paplāksni (3) un mazo paplāksni (4) (uzmontēta tikai aizmugures riteņim).
Novelciet riteņi (5) no riteņa ass.



Demontējot aizmugurējos riteņus, raugiet, lai nepazustu ierievis.

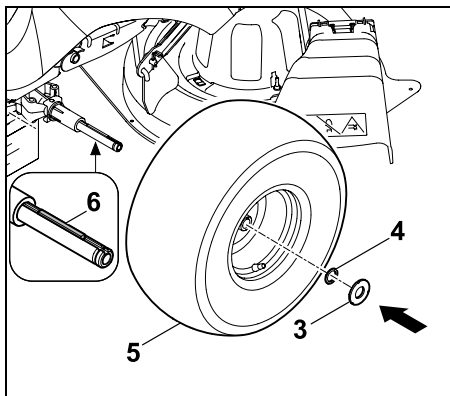
Riteņa montāža



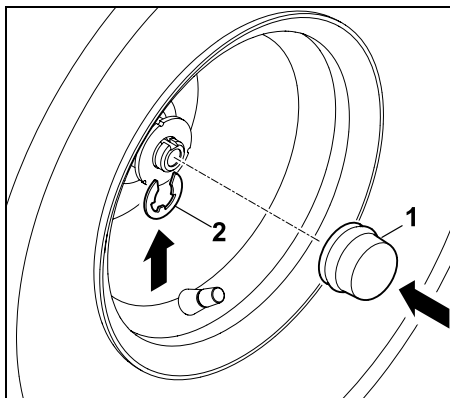
Pirms aizmugurējo riteņu montāžas raugiet, lai abās pusēs riteņa ass uzgrieznī atrastos ierievji.
Uzbīdot riteņus, raugiet, lai ventilis vienmēr atrastos ārpusē.

Pirms riteņu montāžas jāņem vērā turpmāk minētie norādījumi:

- Notīriet netīrumus no riteņa ass.
- Riteņa asi pirms riteņa montāžas nedaudz pārklājiet ar smērvielu.



Aizmugurējie riteni
Ievietojiet ierīvi (6) aizmugurējā riteņa asī. Uzbīdīti riteni (5) – ventilis atrodas ārpusē – pie ierīves un līdz atdurei uzbīdīti uz riteņa ass.
Uzbīdīti mazo paplāksni (4) un lielo paplāksni (3) uz riteņu ass.
Priekšējie riteni
Uzbīdīti riteni (5) – ventilis atrodas ārpusē – līdz atdurei uz riteņa ass.
Uzbīdīti lielo paplāksni (3) uz riteņu ass.



Ļaujiet drošības gredzenam (2) fiksēties riteņa ass rievā.
Uzbīdīti uz riteņa ass noslēgvāku (1).

i Pārbaudiet, vai ritenis ir montēts droši.

- Paceliet ierīci un izņemiet paliktni.
- Uzmanīgi novietojiet ierīci uz zemes.

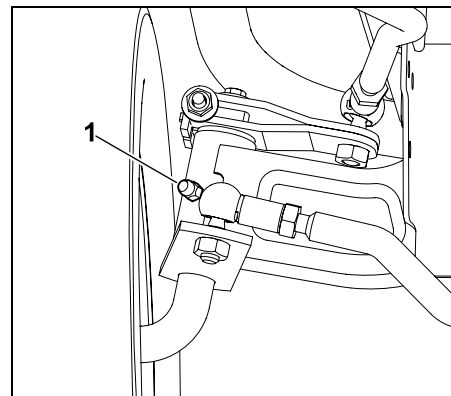
14.11 Eļļošana

Eļļojiet abas priekšējās asu rēdzes, eļļojot abus eļļošanas nipelus pie priekšējās ass.

i **Norādījums**
Pirms eļļošanas priekšējo asi nepieciešams atslēgt, to pareizi atbalstot.
Eļļošanas nipelis pirms katras eļļošanas reizes ir jānotīra, lai ass rēdzē nevarētu iekļūt netīrumi.
Noplūdušu smērēļu pēc katras eļļošanas reizes vienmēr notīriet (noslaukiet).
Izmantojiet tirdzniecībā pieejamu smērēļu.

Eļļošanas gaita

- Izslēdziet iekšdedzes motoru. (⇒ 12.3)
- Izņemiet aizdedzes atslēgu un novietojiet to drošā vietā.
- Novelciet rokas bremzi. (⇒ 8.12)
- Atslēgojiet priekšējo asi, to atbalstot (nedaudz paceliet). (⇒ 14.10)



Ar smērvielas presi (neietilpst piegādes komplektā) abās pusēs caur eļļošanas nipelēm (1) iespiediet smērvielu, līdz tā nedaudz izspiežas uz āru pie asu rēdzēm.

- Notīriet izspiedušos smērēļu.
- Noņemiet priekšējās ass balstus.

14.12 Motoreļļas līmeņa pārbaude

- Novietojiet ierīci uz līdzenas un taisnas pamatnes.
- Izslēdziet iekšdedzes motoru. (⇒ 12.3)
- Novelciet rokas bremzi. (⇒ 8.12)
- Ļaujiet iekšdedzes motoram atdzist.
- Atveriet motora pārsegu. (⇒ 14.3)
- Pārbaudiet eļļas līmeni motorā saskaņā ar norādēm iekšdedzes motora lietošanas pamācībā; nepieciešamības gadījumā iepildiet motoreļļu. (⇒ 14.13)

14.13 Motoreļļas maiņa



Savainošanās risks!

Pirms katras motoreļļas papildināšanas reizes vai pirms motoreļļas nomaiņas ļaujiet iekšdedzes motoram atdzist. Apdedzināšanās risks ar karstu motoreļļu.

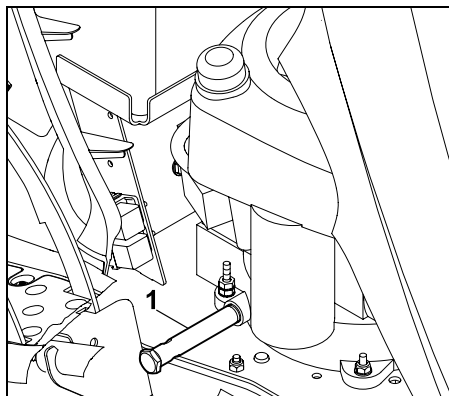
Informāciju par paredzēto motoreļļu un eļļas iepildes daudzumu skatiet iekšdedzes motora lietošanas pamācībā. Eļļu mainiet tad, kad iekšdedzes motors ir silts (var pielikt roku). Novietojiet atbilstošu eļļas savācējvertni (ņemiet vērā eļļas iepildes daudzumu) zem eļļas noplūdes caurulītes. Izlietoto eļļu utilizējiet atbilstoši likuma prasībām.

Eļļas maiņas intervāli

Ieteiktos eļļas maiņas intervālus skatiet iekšdedzes motora lietošanas pamācībā.

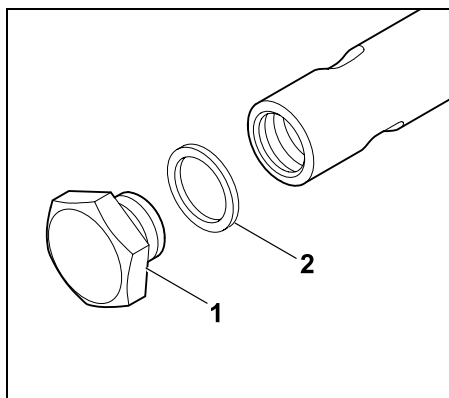
Motoreļļas notecināšana

- Izslēdziet iekšdedzes motoru. (⇒ 12.3)
- Novelciet rokas bremzi. (⇒ 8.12)
- Izņemiet aizdedzes atslēgu un novietojiet to drošā vietā.
- Ļaujiet iekšdedzes motoram atdzist (tā, lai tam varētu pieskarties).
- Atveriet motora pārsegu. (⇒ 14.3)
- Noskrūvējiet eļļas tvertnes noslēgvāciņu (skatiet iekšdedzes motora lietošanas pamācību).



Eļļas notecināšanas caurule (1) atrodas iekšdedzes motora labajā pusē netālu no abiem pedāļiem.

- Palielciet zem tās piemērotu eļļas savākšanas trauku.



Pilnībā izskrūvējiet un izņemiet eļļas notecināšanas aizbāzni (1), izmantojot divas skrūvatslēgas (SW19/SW15). Noņemiet blīvgredzenu (2).

- Pilnībā noteciniet motoreļļu. Pēc tam uzlieciet jaunu blīvgredzenu (2) uz eļļas notecināšanas aizbāzni (1). Ieskrūvējiet eļļas notecināšanas aizbāzni eļļas noplūdes caurulītē un pievelciet to. Pievilšanas moments: 12 - 14 Nm

14.14 Motoreļļas iepildīšana



Gādājiet, lai ierīce netiktu sabojāta!

Gādājiet, lai motoreļļas līmenis nebūtu nedz zemāks, nedz pārsniegtu pareizo līmeni.

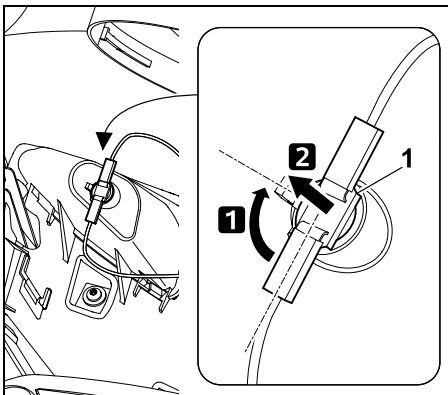
- Atveriet motora pārsegu. (⇒ 14.3)
- Pārbaudiet motoreļļas līmeni. (⇒ 14.12)
- Iepildiet motoreļļu saskaņā ar norādēm iekšdedzes motora lietošanas pamācībā; izmantojiet piemērotu piltuvi.
- Aizveriet motora pārsegu. (⇒ 14.4)

14.15 Luktura spuldzes maiņa

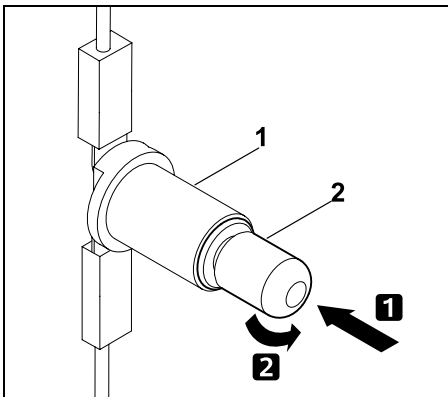


Mainot bojātus gaismekļus, vienmēr izmantojiet 12 V spuldzes ar 6 W jaudu. Spuldzes apzīmējums: 12V 6W BA9s

- Atveriet motora pārsegu. (⇒ 14.3)

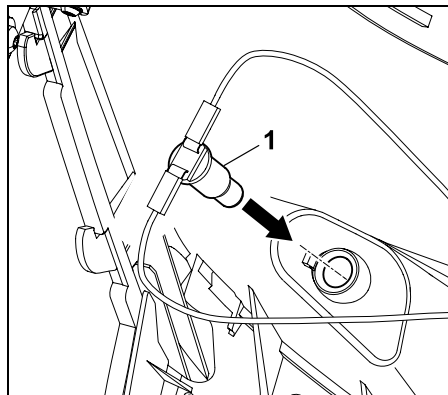


Pagrieziet ietvaru (1) par apm. 90° un izvelciet to ārā.



Spiediet spuldzi (2) ietvara (1) virzienā un turiet to. Uzmanīgi pagrieziet spuldzi (2) un izņemiet to.

- Ievietojiet spuldzi, veicot darbības pretējā secībā.



Iespiediet ietvaru (1) luktura korpusā.

- Aizveriet motora pārsegu. (⇒ 14.4)

14.16 Drošinātāji



Ugunsbīstamība!

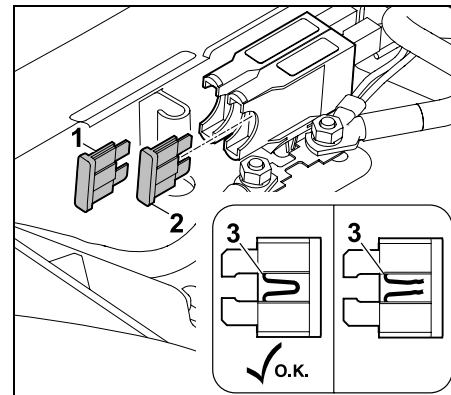
Drošinātājus nekad nedrīkst pārvienot ar stiepli vai starpliku. Nekādā gadījumā neievietojiet ierīcē drošinātāju ar citu slogotspēju (ampēri), kā tas ir norādīts.



Ja īsā laika periodā izdeg jauns drošinātājs, iespējams cēlonis tam ir bojājums (piem., īssavienojums). Iesakām sazināties ar specializēto izplatītāju. STIHL iesaka STIHL specializēto izplatītāju.

Sprauddrošinātāja pārbaude

- Izslēdziet iekšdedzes motoru. (⇒ 12.3)
- Novelciet rokas bremzi. (⇒ 8.12)
- Izņemiet aizdedzes atslēgu un novietojiet to drošā vietā.
- Atveriet akumulatora nodalījumu. (⇒ 14.17)



Izņemiet sprauddrošinātājus (1,2). Vizuāli pārbaudiet, vai apvalkotā stieple (3) nav bojāta (pārdegusi).

Bojātus drošinātājus nomainiet.

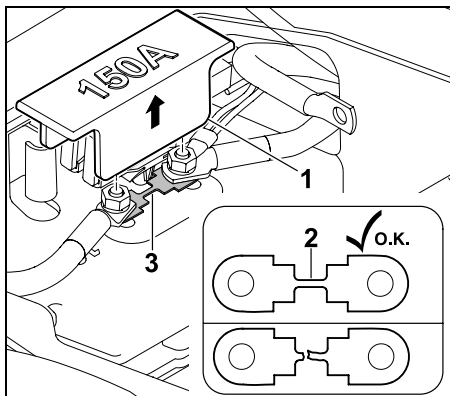
Uzlādes ierīce (1) 15 A
Elektrosistēma (2) 10 A

- Aizveriet akumulatora nodalījumu. (⇒ 14.17)

Galvenā drošinātāja pārbaude

Nominālais strāvas stiprums
150 ampēri

- Izslēdziet iekšdedzes motoru. (⇒ 12.3)
- Novelciet rokas bremzi. (⇒ 8.12)
- Izņemiet aizdedzes atslēgu un novietojiet to drošā vietā.
- Atveriet akumulatora nodalījumu. (⇒ 14.17)



Noņemiet vāku (1). Vizuāli pārbaudiet, vai stieple (2) nav bojāta (pārdegusi). Ja stieple ir bojāta, drošinātājs (3) ir jānomaina pie specializētā izplatītāja. STIHL iesaka STIHL specializēto izplatītāju.

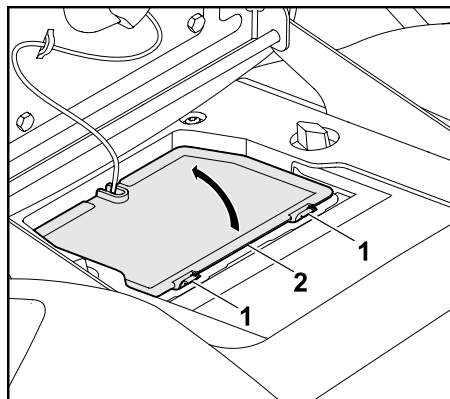
Atkal uzlieciet pārsegu (1).

- Aizveriet akumulatora nodalījumu. (⇒ 14.17)

14.17 Akumulatora nodalījums

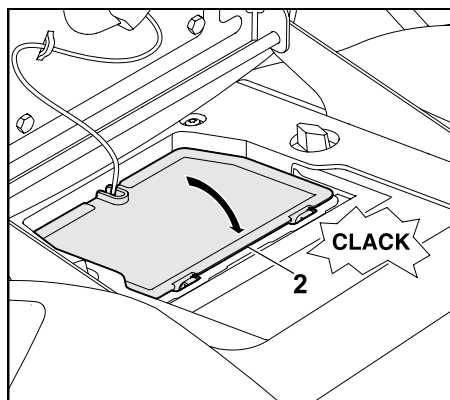
- Izslēdziet iekšdedzes motoru. (⇒ 12.3)
- Novelciet rokas bremzi. (⇒ 8.12)
- Izņemiet aizdedzes atslēgu un novietojiet to drošā vietā.
- Pārļieciet vadītāja sēdekli vidējā pozīcijā.

Atveriet akumulatora nodalījumu



Nospiediet un turiet fiksācijas āķus (1) akumulatora nodalījuma pārsegā (2). Atlokiēt akumulatora nodalījuma pārsegu (2) uz augšu.

Aizveriet akumulatora nodalījumu



Iekariniet akumulatora nodalījuma pārsegu (2) kabeļa puses stiprinājumā. Nolokiet akumulatora nodalījuma pārsegu (2) uz leju. Uzmanīgi uzspiediet uz akumulatora nodalījuma pārsega (2), līdz tas fiksējas.

14.18 Akumulators



Savainošanās risks!

Atvienojot spaiļes no akumulatora, vienmēr vispirms atvienojiet melno negatīvo kabeli (–) un tikai pēc tam – sarkano pozitīvo kabeli (+)! Pieslēdzot akumulatoru, vienmēr vispirms pievienojiet sarkano pozitīvo kabeli (+).



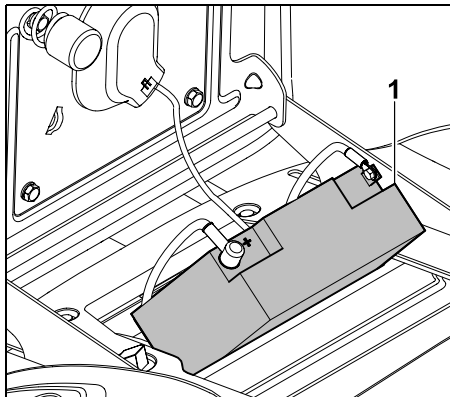
Akumulators ir bezapkopes, un tas ir jānomaina tikai bojājumu gadījumā vai jāizņem ilgākas dīkstāves gadījumā (piem., ziemas periodā).

Pirms ierīces utilizēšanas izņemiet akumulatoru.

Neutilizējiet akumulatoru kopā ar sadzīves atkritumiem, bet nododiet to specializētajam pārdevējam vai kaitīgo vielu savākšanas punktā.

- Izslēdziet iekšdedzes motoru. (⇒ 12.3)
- Novelciet rokas bremzi. (⇒ 8.12)
- Izņemiet aizdedzes atslēgu un novietojiet to drošā vietā.
- Atveriet akumulatora nodalījumu. (⇒ 14.17)

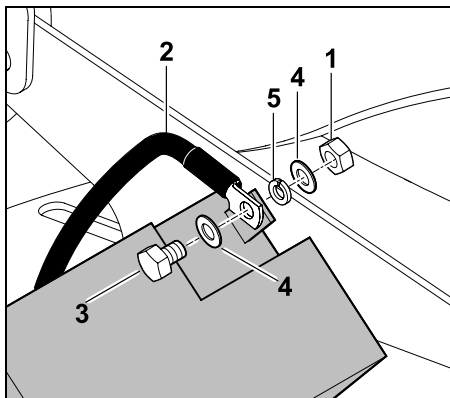
Akumulatora nolikšana



Lai pieslēgtu vai atvienotu akumulatora (1) spaiļes, novietojiet to slīpi uz pārsega. Uzmanību: pārliecinieties, ka pozīcija ir droša.

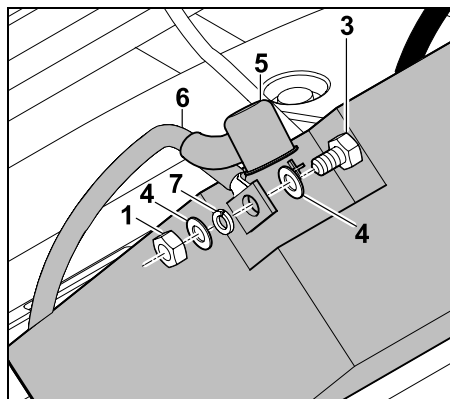
Akumulatora atvienošana:

- Nolieciet akumulatoru. (⇒ 14.18)



Izskrūvējiet melnā pieslēguma kabeļa (2) uzgriezni (1), izmantojot divas skrūvatslēgas SW8, un izņemiet skrūvi (3), paplāksnes (4),

atsperpaplākšni (5) un uzgriezni (1). Noņemiet melno pieslēguma kabeli (2) no akumulatora negatīvā pola (-).



Novelciet noslēgvāku (5). Atskrūvējiet sarkanā pieslēguma kabeļa (6) uzgriezni (1), izmantojot divas skrūvatslēgas SW8, no akumulatora pozitīvā pola (+) un izskrūvējiet. Izņemiet skrūvi (3), paplāksnes (4), atsperpaplākšni (7) un uzgriezni (1). Noņemiet sarkano pieslēguma kabeli (6) no akumulatora pozitīvā pola (+).

- Nepieciešamības gadījumā izņemiet akumulatoru.
- Lai skrūves, paplāksnes un uzgriežņi nepazustu, pieskrūvējiet tos atkal pie akumulatora negatīvā pola (-) un pozitīvā pola (+).
- Nepieciešamības gadījumā aizveriet akumulatora nodalījumu. (⇒ 14.17)

Akumulatora pievienošana:



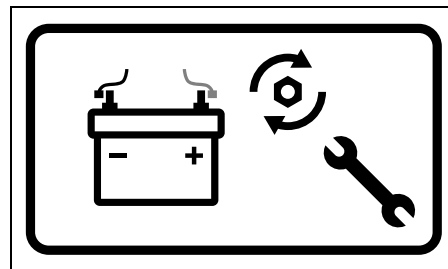
Pirms ievietošanas pārbaudiet akumulatora uzlādes stāvokli. Ja netiek sasniegta akumulatora sprieguma minimālā vērtība, pirms ievietošanas pilnībā uzlādējiet akumulatoru, izmantojot akumulatora lādētāju. Minimālais akumulatora spriegums: 11,5 V

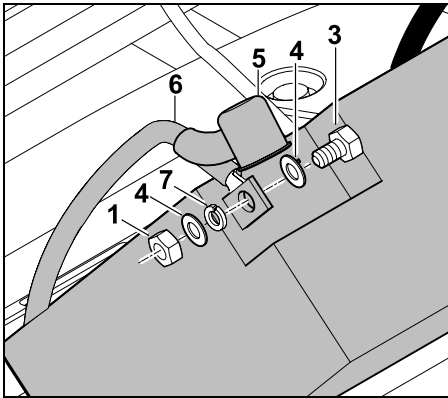
- Nolieciet akumulatoru.
- Ja nepieciešams, noņemiet no akumulatora skrūves, paplāksnes un uzgriežņus.



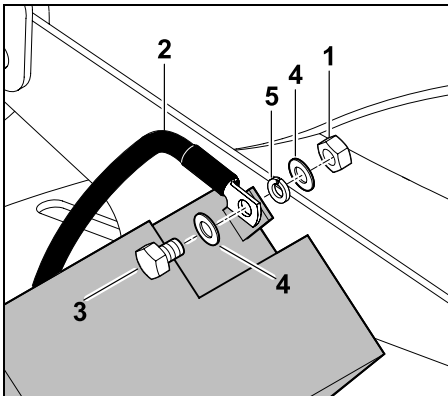
Ugunsbīstamība!

Obligāti ievērojiet noteikto griezes momentu. Raugieties, lai skrūvju savienojumi pie spaiļēm vienmēr būtu stingri pievilkti, lai novērstu bojājumus no dzirksteļu veidošanās.





Pozitīvais pols (+): Pievienojiet sarkanā pieslēguma kabeļa (6) pieslēguma spaili ar skrūvi (3), paplāksnēm (4), atsperpaplāksni (7) un uzgriezni (1) pie akumulatora pozitīvā pola. Pievelciet skrūvju savienojumu ar divām SW8 skrūvatslēgām. Pievilkšanas moments: 6-8 Nm
Pilnībā uzbīdīet noslēgvāku (5) pāri skrūvju savienojumam.



Negatīvais pols (-): Pievienojiet melnā pieslēguma kabeļa (2) pieslēguma spaili ar skrūvi (3), paplāksnēm (4), atsperpaplāksni (5) un uzgriezni (1) pie

akumulatora negatīvā pola. Pievelciet skrūvju savienojumu ar divām SW8 skrūvatslēgām.

Pievilkšanas moments: 6-8 Nm

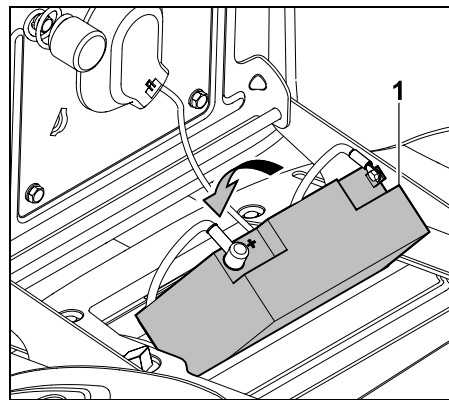
- Ievietojiet akumulatoru.

Akumulatora izņemšana

- Atvienojiet akumulatoru. (⇒ 14.18)
- Izņemiet akumulatoru.

Akumulatora ievietošana

- Atveriet akumulatora nodalījumu. (⇒ 14.17)
- Pievienojiet akumulatoru. (⇒ 14.18)



ievietojiet akumulatoru (1). Abus pieslēguma kabeļus atbilstoši norādījumiem ievietojiet akumulatora nodalījumā.

- Aizveriet akumulatora nodalījumu. (⇒ 14.17)

14.19 Akumulatora uzlāde, izmantojot lādētāja kontaktspraudni

Lādētāja kontaktspraudnim var pieslēgt STIHL nepārtrauktās barošanas lādētāju „ACB 010” vai STIHL diagnostikas-lādētāju „ADL 012” (neviens no tiem neietilpst piegādes komplektā).

Ar STIHL nepārtrauktās barošanas lādētāju „ACB 010” var veikt tikai nepārtraukto barošanu.

Ar diagnostikas-nepārtrauktās barošanas lādētāju „ADL 012” var veikt nepārtraukto barošanu un pilnīgu uzlādēšanu (tukša akumulatora uzlādēšanu).



Nebojājiet ierīci! Nekādā gadījumā nelādējiet akumulatoru, ja iekšdedzes motors darbojas.

Lādētāja kontaktspraudnim drīkst pieslēgt tikai STIHL nepārtrauktās barošanas lādētāju „ACB 010” vai STIHL diagnostikas-lādētāju „ADL 012”. Citi lādētāji, īpaši tādi, kuriem ir stiprāka uzlādes strāva, var sabojāt ierīci.

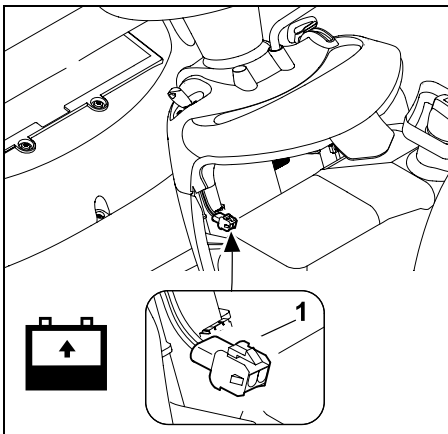
Lai uzlādētu akumulatoru ar citiem lādētājiem, akumulators pirms tam ir jāizņem.

Pirms pievienošanas

- Izlasiet un ievērojiet STIHL lādētāju lietošanas pamācības norādes.
- Izlasiet un ievērojiet norādes akumulatora tehnisko parametru pielikumā.

Pievienošana

- Izslēdziet iekšdedzes motoru. (⇒ 12.3)
- Novelciet rokas bremzi. (⇒ 8.12)
- Atveriet motora pārsegu. (⇒ 14.3)



Lādētāja kontaktspraudnim (1) pieslēdziet STIHL nepārtrauktās barošanas lādētāju „ACB 010” vai STIHL diagnostikas-lādētāju „ADL 012”.

14.20 Iekšdedzes motors

Ievērojiet ekspluatācijas un apkopes noteikumus, kas ietverti pievienotajā iekšdedzes motora lietošanas pamācībā. Lai nodrošinātu ilgu darbmužu, īpaši svarīgs ir pastāvīgi pietiekams eļļas līmenis un regulāra gan motoreļļas, gan arī gaisa filtra nomaiņa.

14.21 Pārnesumkārbā

Lietotājam nav jāveic pārnesumkārbas apkope. Kad specializētais izplatītājs veic ierīces pārbaudes, tas veic arī kārtējos pārnesumkārbas apkopes darbus.

14.22 Glabāšana

- Uzglabājiet ierīci sausā vietā, kur nav putekļu, kur tai nevar piekļūt bērni un nepiederošas personas.
- Iespējamie ierīces bojājumi vienmēr jānovērš pirms novietot to glabāšanā, lai ierīce vienmēr būtu droša un lietošanas kārtībā.
- Aizveriet degvielas padeves krānu. (⇒ 14.8)
- Izņemiet aizdedzes atslēgu un glabājiet to tādā vietā, lai tai nevarētu piekļūt nepiederošas personas, it īpaši bērni.

14.23 Ierīces novietošana dīkstāvē ilgāku ekspluatācijas pārtraukumu gadījumā (piem., ziemas periodā)

- Rūpīgi notīriet visas iekšdedzes motora un ierīces ārējās daļas, it īpaši dzesējošās ribas.
- Ieeļļojiet vai ieziediet ar smērvielu visus kustīgos elementus.
- Noteciniet degvielu no degvielas tvertnes un iztukšojiet karburatoru (piem., darbinot, līdz beidzas degviela).
- Novelciet rokas bremzi. (⇒ 8.12)
- Ņemiet vērā iekšdedzes motora lietošanas pamācības norādījumus.
- Nomainiet motoreļļu (skatiet iekšdedzes motora lietošanas pamācību). (⇒ 14.13)
- Atvienojiet akumulatoru. (⇒ 14.18)
- Akumulatoru pilnīgi uzlādētā stāvoklī novietojiet uzglabāšanai vēsā un sausā telpā drošā vietā.

14.24 Pēc ilgākiem ekspluatācijas pārtraukumiem (piem., ziemas periodā)

- Pārbaudiet akumulatora spriegumu. Ja netiek sasniegta akumulatora sprieguma mazākā vērtība, pirms ievietošanas pilnībā uzlādējiet akumulatoru. Mazākais akumulatora spriegums: 11,5 V
- Akumulatora ievietošana un pievienošana. (⇒ 14.18)
- Pārbaudiet gaisa spiedienu riepiēs. (⇒ 14.9)
- Pārbaudiet degvielas līmeni tvertnē un, ja nepieciešams, uzpildiet to.
- Ja nepieciešams, nomainiet motoreļļu. (⇒ 14.13)
- Pārbaudiet motoreļļas savākto līmeni un, ja nepieciešams, papildiniet to. (⇒ 14.12)

15. Transportēšana



Savainojumu risks!

Pirms transportēšanas uzmanīgi izlasiet un ievērojiet nodaļā „Jūsu drošībai”, jo īpaši apakšnodaļā „Zālāja plāvēja ar sēdekli transportēšana”, sniegto informāciju. (⇒ 4.), (⇒ 4.3) Uz iekraušanas platformas brauciet lēni un īpaši uzmanīgi un raugiet, lai riteņi sāniski nenobrauktu no iekraušanas platformas – **pastāv nokrišanas risks!** Nemainiet braukšanas ātrumu vai virzienu strauji.



Uz koplietošanas ceļiem ierīci drīkst transportēt tikai ar piemērotu transportlīdzekli vai piekabi!

Nevelciet, izmantojot palīg līdzekļus!

- Pirms iekraušanas iestatiet augstāko plaušanas augstumu. (⇒ 12.6)
- Izmantojot piekabi, atbalstiet tās priekšpusi, lai piekabe ierīces svara dēļ nevarētu savērties uz augšu.
- Iekraušanai izmantojiet piemērotu pacelšanas ierīci vai stabilu un pietiekami platu iekraušanas platformu.
- Iekraušanu platformu novietojiet drošā pozīcijā un nostipriniet to; ņemiet vērā zālāja plāvēja ar sēdekli riteņu bāzi. (⇒ 21.)
- Pievērsiet uzmanību vienmērīgam slodzes sadalījumam piekabē.
- Pēc iekraušanas iestatiet zemāko plaušanas augstumu. (⇒ 12.6)
- Izslēdziet iekšdedzes motoru. (⇒ 12.3)
- Ievietojiet ierīci kravas platformas pašā priekšā.
- Novelciet rokas bremzi. (⇒ 8.12)
- Aizveriet degvielas padeves krānu. (⇒ 14.8)
- Izmantojot piemērotus nostiprināšanas līdzekļus (siksna, troses utt.), nosprīgojiet un nostipriniet pie priekšējās ass vai aiz bufera priekšpusē.
- Papildus pie riteņiem nolieciet ķīļus (neietilpst piegādes komplektā), lai ierīce nevarētu nejauši izkustēties.

16. Parastās rezerves daļas

Plaušanas nazis RT 4097 SX:
6165 702 0100

Plaušanas nazis RT 4112 SZ:
6165 702 0110

Naža stiprinājuma skrūve:
9010 345 2431

Piespiedējapaplāksne
0000 702 6600



Plaušanas naža stiprinājuma elementi (piemēram, naža stiprinājuma skrūve) jānomaina, ja tiek mainīts plaušanas nazis vai veikta naža montāža. Rezerves daļas var iegādāties no STIHL specializētā izplatītāja.

17. Piederumi

Ierīcei var iegādāties arī citus papildpiederumus. Plašāku informāciju Jūs varat saņemt pie STIHL specializētā izplatītāja, internetā (www.stihl.com) vai STIHL katalogā.



Drošības apsvērumu dēļ ierīces ekspluatācijas laikā drīkst izmantot tikai STIHL sertificētus papildpiederumus.

18. Vides aizsardzība

Neizmetiet nogrieztu zāli atkritumos, izmantojiet to kompostam. Iepakojums, ierīce un piederumi



ir izgatavoti no pārstrādājamiem materiāliem un ir atbilstīgi jānodod utilizācijai.

Materiālu atkritumu šķirošana un videi nekaitīga utilizācija veicina izejvielu atkārtotu izmantošanu. Tāpēc parastā lietošanas perioda beigās ierīce jānogādā otrreizējo izejvielu savākšanas punktā.

Atkritumvielas, piem., izmantotā eļļa (motoreļļa, transmisijas eļļa), degviela un akumulators, vienmēr jāutilizē saskaņā ar vides aizsardzības prasībām. Ņemiet vērā vietējās prasības!

Pirms ierīces utilizēšanas izņemiet akumulatoru.

Neutilizējiet akumulatoru kopā ar sadzīves atkritumiem, nododiet to specializētajam izplatītājam vai kaitīgo vielu savākšanas punktā.

Vērsieties tuvākajā atkritumu otrreizējās pārstrādes centrā vai pie sava specializētā izplatītāja, lai uzzinātu, kā pareizi utilizēt atkritumvielas.

STIHL iesaka STIHL specializēto izplatītāju.

19. Nodiluma samazināšana un bojājumu novēršana

Svarīgi norādījumi par apkopi un kopšanu, produktu grupa

Zālesplāvējs ar vadītāja sēdekli un iekšdedzes motoru (STIHL RT)

STIHL neuzņemas nekādu atbildību par mantas un miesas bojājumiem, kas radušies, neievērojot lietošanas pamācībā minētos norādījumus, jo īpaši tos, kas attiecas uz drošību, lietošanu un apkopi, vai gadījumos, kad ir izmantotas neapstiprinātas pierīces vai rezerves daļas.

Lai novērstu STIHL ierīces bojājumus vai pārmērīgu nodilumu, lūdzu, noteikti ņemiet vērā tālāk minētos norādījumus.

1. Dilstošās daļas

Dažas STIHL ierīces sastāvdaļas dabīgi nodilst arī tad, ja ierīci izmanto paredzētajam mērķim, un atkarībā no lietošanas veida un ilguma tās ir savlaicīgi jānomaina.

Par dilstošām daļām tiek uzskatīti arī:

- pļaušanas nazis;
- ķīļsiksna;
- akumulators;
- riepas;
- aizdedzes svece.

2. Lietošanas pamācībā minēto noteikumu ievērošana

STIHL ierīce jālieto, jāapkopj un jāuzglabā rūpīgi, kā tas aprakstīts šajā lietošanas pamācībā. Lietotājs ir atbildīgs par visiem bojājumiem, kuri radušies drošības, lietošanas un apkopes norādījumu neievērošanas dēļ.

Tas īpaši attiecas uz:

- produkta lietošanu neatbilstīgi mērķim;
- STIHL neapstiprinātu ekspluatācijas materiālu (smērvielu, benzīna un motoreļļas; skatiet iekšdedzes motora ražotāja norādes) izmantošanu.
- ar uzņēmumu STIHL nesaskaņotām produkta izmaiņām;
- Tādu instrumentu vai piederumu izmantošanu, kuru lietošana ierīcei nav atļauta, nav piemērota vai kuru kvalitāte ir zema.
- produkta izmantošanu sporta pasākumos vai sacensībās;

- zaudējumiem, kas radušies, turpinot izmantot izstrādājumu ar bojātām sastāvdaļām.

3. Apkopes darbi

Visi nodaļā „Apkope” minētie darbi ir jāveic regulāri.

Ja šos apkopes darbus lietotājs nevar veikt pats, tie jāuztic specializētam izplatītājam.

STIHL iesaka apkopes un remonta darbu veikšanu uzticēt tikai STIHL specializētajam izplatītājam.

STIHL specializētie izplatītāji tiek regulāri apmācīti, un to rīcībā tiek nodota tehniskā informācija.

Ja ir nokavēts šo darbu veikšanas termiņš, var rasties bojājumi, par kuriem ir atbildīgs lietotājs.

Tie ir, piemēram:

- Korozija un citi bojājumi, kas radušies nepareizas glabāšanas dēļ.
- Ierīces bojājumi, kas radušies nekvalitatīvu rezerves daļu dēļ.
- Bojājumi, kas radušies savlaicīgi neveiktas vai nepietiekami veiktas apkopes dēļ, vai bojājumi, kuri radušies tādēļ, ka apkopes vai remonta darbi nav veikti specializēto izplatītāju darbnīcās.

20. Atbilstības deklarācija

20.1 ES atbilstības deklarācija zālāja pļāvējam ar sēdekli STIHL RT 4097.1 SX, RT 4112.1 SZ

STIHL Tirol GmbH
Hans Peter Stihl-Straße 5
6336 Langkampfen
Austrija

uzņemoties pilnu atbildību, deklarē, ka

- konstrukcija: zālāja pļāvēji ar sēdekli
- ražotāja zīmols: STIHL
- tips: RT 4097.1 SX, RT 4112.1 SZ
- pļaušanas platums RT 4097.1 SX: 95 cm
- pļaušanas platums RT 4112.1 SZ: 110 cm
- sērijas identifikācijas numurs: 6165

atbilst direktīvu 2006/42/EC, 2006/42/EC, 2014/30/EU un 2011/65/EU attiecīgajām prasībām, kā arī ir izstrādāts un izgatavots atbilstoši tālāk minēto standartu redakcijām, kas bija spēkā ražošanas datumā: EN ISO 5395-1, EN ISO 5395-3 un 2014/30/EU.

Iesaistītās pilnvarotās iestādes nosaukums un adrese:
TÜV Rheinland LGA Products GmbH
Tillystraße 2
90431 Nürnberg, DE

Izmērītais un garantētais trokšņu jaudas līmenis tika noteikts, pamatojoties uz Direktīvas 2000/14/EC VIII pielikumu.

RT 4097.1 SX

- Izmērītais trokšņu jaudas līmenis:
99,2 dB(A)
- Garantētais trokšņu jaudas līmenis:
100 dB(A)

RT 4112.1 SZ

- Izmērītais trokšņu jaudas līmenis:
99,7 dB(A)
- Garantētais trokšņu jaudas līmenis:
100 dB(A)

Tehniskā dokumentācija tiek glabāta
STIHL Tirol GmbH.

Ražošanas gads un ierīces numurs ir
norādīti uz zālāju plāvējiem ar sēdekli.

Langkampfen, 02.05.2021.

STIHL Tirol GmbH

Pilnvarotais



Matthias Fleischer, Pētījumu un attīstības
nodaļas vadītājs

Pilnvarotais



Sven Zimmermann, Kvalitātes nodaļas
vadītājs

21. Tehniskie parametri

RT 4097 SX, RT 4112 SZ:

Sērijas identifikācijas numurs	6165
Iekšdedzes motors, konstrukcija	4 taktu iekšdedzes motors
Degvielas tvertne	9 l
Iedarbināšanas ierīce	Elektriskā palaide, aizdedzes atslēga
Akumulatora tips	Svina gels
Nominālais spriegums	12 V
Naža stiprinājuma skrūves pievilšanas moments	65 - 70 Nm
Aizmugurējo riteņu pārnesums	bezpakāpju turpgaita/bezpakāpju atpakaļgaita
Degvielas padeves krāns	jā
Pļaušanas augstums	35 - 90 mm
Gaisa spiediens priekšējos riteņos	0,8 - 1 bāri
Gaisa spiediens aizmugurējos riteņos	0,6 - 0,8 bāri
Mērījums saskaņā ar EN ISO 5395-3:	
Trokšņu spiediena līmenis darba vietā	
L_{pA}	86 dB(A)
Nobīde K_{pA}	2 dB(A)
RT 4097.1 SX:	
Motora tips	EVC 4000
Cilindra tilpums	452 cm ³

RT 4097.1 SX:

Motora piedziņas apgriezienu skaits	3100 apgr./min.
Nominālā jauda pie nominālā apgriezienu skaita	8,9 kW - apgr./min.
Saskaņā ar Direktīvu 2000/14/EC / S.I. 2001/1701:	
Garantētais trokšņu jaudas līmenis L_{WAd}	100 dB(A)
Nobīde K_{WA}	1,2 dB(A)
Mērījums saskaņā ar EN ISO 5395-3, EN 1032:	
Sēdekļa vibrācija (visa ķermeņa paātrinājums) a_w	0,50 m/s ²
Nobīde K_w	0,25 m/s ²
Mērījums saskaņā ar EN ISO 5395-3, EN 20643:	
Stūres vibrācijas a_{hw}	2,80 m/s ²
Nobīde K_{hw}	1,40 m/s ²
Norādītās vibrāciju raksturvērtības atbilstīgi EN 12096	
Pļaušanas platums	95 cm
Priekšējie riteņi	15x6.00-6
Aizmugurējie riteņi	18x8.50-8
Svars ar pļaušanas mehānismu	197 kg
RT 4112.1 SZ:	
Motora tips	EVC 7000
Cilindra tilpums	635 cm ³
Motora piedziņas apgriezienu skaits	2800 apgr./min.
Nominālā jauda pie nominālā apgriezienu skaita	12,6 - 2800 kW - apgr./min.
Saskaņā ar Direktīvu 2006/42/EC:	
Garantētais trokšņu jaudas līmenis L_{WAd}	100 dB(A)

RT 4112.1 SZ:

Nobīde K_{WA} 0,7 dB(A)
 Mērījums saskaņā ar standartu EN ISO 5395-1, EN ISO 5395-3, EN 1032:

Sēdekļa vibrācija

(visa ķermeņa
 paātrinājums) a_w 0,50 m/s²

Nobīde K_w 0,25 m/s²

Mērījums saskaņā ar EN ISO 5395-3,
 EN 20643:

Stūres vibrācijas a_{hw} 2,50 m/s²

Nobīde K_{hw} 1,25 m/s²

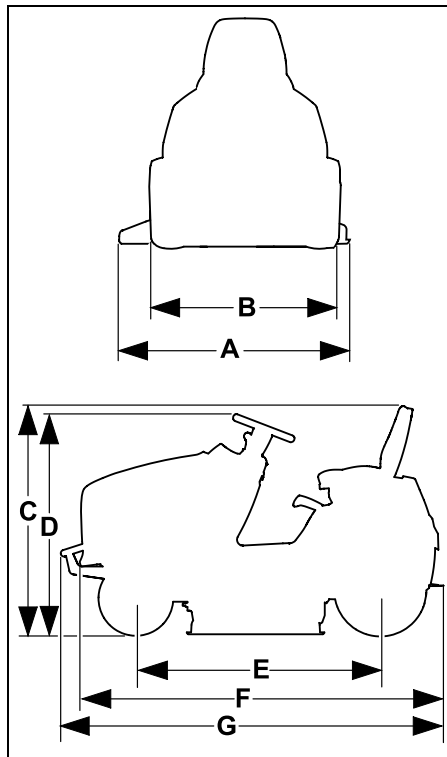
Norādītās vibrāciju raksturvērtības
 atbilstīgi EN 12096

Pļaušanas platums 110 cm

Priekšējie riteņi 16x7,50-8

Aizmugurējie riteņi 20x10,00-8

Svars ar pļaušanas
 mehānismu 221 kg

21.1 Izmēri**RT 4097.1 SX:**

A =	1160 mm
B =	978 mm
C =	1145 mm
D =	1135 mm
E =	1247 mm
F =	1870 mm

RT 4112.1 SZ:

A =	1316 mm
B =	1012 mm
C =	1165 mm
D =	1150 mm
E =	1247 mm
F =	1870 mm
G =	1914 mm

21.2 REACH

Ar REACH apzīmē EK Regulu par ķīmikāliju reģistrēšanu, vērtēšanu, licencēšanu un ierobežošanu.

Informāciju par REACH regulas (EK) Nr. 1907/2006 ievērošanu skatiet vietnē www.stihl.com/reach.

22. Darbības traucējummeklēšana

✖ Ja nepieciešams, vērsieties pie specializēta izplatītāja; uzņēmums STIHL iesaka izmantot STIHL specializēto izplatītāju.

📖 Skatiet iekšdedzes motora lietošanas pamācību!

Traucējums

Palaidējs griežas, iekšdedzes motors nepielec.

Iespējamais iemesls

- Akseleratora svira ir iestatīta pozīcijā „MIN”.
- Nav izvēlēta droseles pozīcija (akseleratora svira).
- Nav pārslēgta droseles poga (RT 4112 SZ).
- Tvertnē nav degvielas.
- Degvielas padeves krāns ir aizvērts.
- Nepietiekama degvielas pieplūde.
- Aizdedzes svece ir nokvēpusi vai bojāta.
- Nepareizs attālums starp elektrodiem.
- Aizdedzes sveces kontaktspraudnis atvienojies no aizdedzes sveces.
- Iekšdedzes motors vairāku iedarbināšanas mēģinājumu rezultātā ir „noslīcis” (pārpūdis ar degvielu).
- Gaisa filtrs ir nosprostojušies.
- Akumulators ir gandrīz izlādējies.

Risinājums

- Akseleratora sviru iestatiet pozīcijā „MAX”.
- Akseleratora sviru iestatiet droseles pozīcijā. (⇒ 8.2)
- Pārslēdziet droseles pogu (RT 4112 SZ). (⇒ 8.4)
- Uzpildiet degvielu.

- Atveriet degvielas tvertnes krānu. (⇒ 14.8)
- Pārbaudiet degvielas filtru. (📖)
- Notīriet vai nomainiet aizdedzes sveci. (📖)
- Noregulējiet attālumu starp elektrodiem. (✖)
- Pievienojiet aizdedzes atslēgas kontaktspraudni; pārbaudiet aizdedzes kabeļa un kontaktspraudņa savienojumu. (✖)
- Izskrūvējiet un nosusiniet aizdedzes sveci; pārbīdīet akseleratora sviru pozīcijā „MIN” un ar izņemtu aizdedzes sveci vairākas reizes veiciet iedarbināšanas procesu; ieskrūvējiet aizdedzes sveci un uzspraudiet aizdedzes atslēgas kontaktspraudni. (📖)
- Izīriiet gaisa filtru. (📖)
- Pārbaudiet akumulatora uzlādes līmeni un nepieciešamības gadījumā uzlādējiet akumulatoru. (⇒ 14.19)

Traucējums

Nedarbojas palaidējs.

Iespējamais cēlonis

- Drošības ierīces bloķē palaidēju.
- Akumulators nav pieslēgts vai ir pieslēgts pavirši.
- Akumulators ir pilnīgi izlādējies, vai tas nav pietiekami uzlādēts.
- Bojāts galvenais drošinātājs (150 A).
- Nepareizs masas pieslēgums pie iekšdedzes motora vai šasijas.
- Bojāts palaidējs.

Problēmas novēršana

- Pārbaudiet visu drošības aprīkojumu. (⇒ 11.)
- Pārbaudiet akumulatora pieslēgumus. (⇒ 14.18)
- Uzlādējiet akumulatoru. (⇒ 14.19)
- Nomainiet galveno drošinātāju. (✖)

- Pārbaudiet pieslēguma kabeli pie akumulatora un pie šasijas. (✖)
- Saremontējiet palaidēju. (✖)

Traucējums

Apgrūtināta iedarbināšana vai nepietiekama iekšdedzes motora jauda.

Iespējamais cēlonis

- Degvielas tvertnē un karburatorā ir iekļuvis ūdens; karburators ir aizsērējis.
- Degvielas tvertnē ir netīrumi.
- Gaisa filtrs ir netīrs.
- Aizdedzes svece ir piekvēpusi.
- Pārāk garas vai mitras zāles pļaušana.

Problēmas novēršana

- Iztukšojiet degvielas tvertni, izīriiet degvielas tvertni, degvielas padeves cauruļvadu un karburatoru. (✖)
- Izīriiet degvielas tvertni. (✖)
- Izīriiet/nomainiet gaisa filtru. (📖)
- Notīriet aizdedzes sveci. (📖)
- Pielāgojiet pļaušanas augstumu un braukšanas ātrumu konkrētās vietās apstākļiem.

Traucējums

Iekšdedzes motors stipri sakarst.

Iespējamais cēlonis

- Netīras dzesējošās ribas.
- Pārāk zems motoreļļas līmenis.
- Nodilusi ķīļsiksna.

Problēmas novēršana

- Notīriet dzesējošās ribas. (📖)
- Pārbaudiet motoreļļas līmeni un nepieciešamības gadījumā papildiniet. (⇒ 14.12)
- Nomainiet ķīļsiksnu. (✖)

Traucējums

Ierīce nebrauc.

Iespējamais cēlonis

- Atvienojusies pārnenumkārbā.
- Izkabināta ķīļsiksna (pārnenumkārbā).
- Bojāta vai nodilusi ķīļsiksna (pārnenumkārbā).
- Starp aizmugurējo asi un aizmugurējiem riteņiem nav ierievja.

Problēmas novēršana

- Pieslēdziet pārnenumkārbu (pārnenumkārbas brīvgaitas rokturis). (⇒ 8.14)
- Iekabiniet ķīļsiksnu (pārnenumkārbā). (✖)
- Nomainiet ķīļsiksnu (pārnenumkārbā). (✖)
- Uzstādiet ierievi. (⇒ 14.10)

Traucējums

Darbības laikā rodas spēcīga vibrācija.

Iespējamais cēlonis

- Pļaušanas naži nepareizas noslīpēšanas vai bojājumu rezultātā neatrodas līdzsvarā.
- Naža stiprinājuma skrūves nav stingri pievilktas.
- Iekšdedzes motora stiprinājums nav stingri pievilkts.
- Bojāta ķīļsiksna.

Problēmas novēršana

- Uzasiniet vai nobalansējiet pļaušanas nažus vai nomainiet tos. (⇒ 14.6)
- Pievelciet naža stiprinājuma skrūvi, ievērojot norādīto pievilkšanas momentu. (⇒ 14.6)
- Pieveiciet iekšdedzes motora stiprinājumu. (✖)
- Nomainiet ķīļsiksnu. (✖)

Traucējums

Nelīdzens plāvums, zālājs pēc pļaušanas dzeltē.

Iespējamais cēlonis

- Pļaušanas nazis kļuvis neass vai ir nodilis.
- Braukšanas ātrums pārāk liels šiem pļaušanas apstākļiem (pļaušanas augstums, zālāja īpatnības).
- Nav iestatīts maksimālais iekšdedzes motora apgriezienu skaits (akseleratora svira nav pozīcijā „MAX”).
- Pļaušanas mehānisms nav kārtībā.
- Nosprostota izmešanas atvere pie pļaušanas mehānisma.
- Pļaušanas mehānisms ir pārklājies ar zāles atlikumiem (sablvījumi pļaušanas mehānisma korpusa iekšienē).

Problēmas novēršana

- Uzasiniet vai nomainiet pļaušanas nažus (ievērojiet nodiluma robežas). (⇒ 14.6)
- Samaziniet braukšanas ātrumu vai iestatiet lielāku pļaušanas augstumu.
- Akselatora sviru iestatiet pozīcijā „MAX”. (⇒ 8.2)
- Pārbaudiet pļaušanas mehānisma iestatījumu un nepieciešamības gadījumā iestatiet pļaušanas mehānismu pareizi. (⇒ 14.7)
- Iztīriet zāles atlikumus no pļaušanas mehānisma izmešanas atveres.
- Iztīriet pļaušanas mehānisma iekšpusi.

Traucējums

Nosprostota izmešanas atvere pie pļaušanas mehānisma.

Iespējamais cēlonis

- Bojāti vai nodiluši pļaušanas nažu propelleri.
- Pārāk garas vai mitras zāles pļaušana.

- Braukšanas ātrums ir pārāk liels attiecībā pret iestatīto pļaušanas augstumu
- Nav iestatīts maksimālais iekšdedzes motora apgriezienu skaits (akseleratora svira nav pozīcijā „MAX”).
- Nepareizs braukšanas virziens pļaušanas laikā.

Problēmas novēršana

- Nomainiet pļaušanas nažus. (⇒ 14.6)
- Zālāju pļaujiet divās reizēs: 1. pļaujiet ar augstāko pļaušanas augstumu, 2. tad pļaujiet ar vēlamo pļaušanas augstumu.
- Samaziniet braukšanas ātrumu vai iestatiet lielāku pļaušanas augstumu.
- Akselatora sviru iestatiet pozīcijā „MAX”. (⇒ 8.2)(⇒ 8.3)
- Izvēlieties pareizo braukšanas virzienu pļaušanas laikā.

Traucējums

Ierīce nevienmērīgi izkaisa zāli.

Iespējamais cēlonis

- Zāle ir pārāk mitra un tāpēc pārāk smaga.
- Braukšanas ātrums pārāk liels šiem pļaušanas apstākļiem (pļaušanas augstums, zālāja īpatnības).
- Zāle ir pārāk gara.
- Izvēlēts pārāk mazs pļaušanas augstums.
- Pļaušanas naži kļuvuši neasi vai ir nodiluši.
- Bojāti pļaušanas nažu propelleri.
- Nepareizs braukšanas virziens pļaušanas laikā.
- Pļaušanas mehānisms (iekšpusē) ir pārklājies ar zāles atlikumiem (zāles atlikumi no iepriekšējās pļaušanas).

Problēmas novēršana

- Atlieciet pļaušanu, līdz zālājs ir nožuvjis.

- Samaziniet braukšanas ātrumu vai iestatiet lielāku pļaušanas augstumu. (⇒ 12.6)(⇒ 12.4)
- Zālāju pļaujiet divās reizēs: 1. pļaujiet ar augstāko pļaušanas augstumu, 2. tad pļaujiet ar vēlamo pļaušanas augstumu.
- Izvēlieties lielāku pļaušanas augstumu. (⇒ 12.6)
- Uzasiniet vai nomainiet pļaušanas nažus. (⇒ 14.6)
- Nomainiet pļaušanas nažus.
- Izvēlieties pareizo braukšanas virzienu pļaušanas laikā. (⇒ 8.7)
- Notīriet pļaušanas mehānisma iekšpusi. (⇒ 14.2)

Traulējums

Pļaušanas naži neieslēdzas vai negriežas.

Iespējamais cēlonis

- Drošības ierīces neļauj ieslēgt pļaušanas nažus.
- Bojāta, nokritusi vai nodilusi ķīļsiksna (pļaušanas mehānisms).

Problēmas novēršana

- Pārbaudiet, vai ir izpildīti visi pļaušanas nažu ieslēgšanās drošības priekšnosacījumi. (⇒ 11.)
- Pārbaudiet ķīļsiksnu (pļaušanas mehānisms) un nepieciešamības gadījumā nomainiet. (✘)

Traulējums

Iekšdedzes motors, pieslēdzot pļaušanas mehānismu, pārtrauc darboties.

Iespējamais cēlonis

- Lietotājs nesēž vadītāja sēdekli vai sēž uz tā nepareizi.

- Bojāts sēdekļa kontaktslēdzis vai kabeli.

Problēmas novēršana

- Apsēdieties uz vadītāja sēdekļa vai mainiet sēdēšanas pozīciju.
- Salabojiet/nomainiet sēdekļa kontaktslēdzi vai kabeli. (✘)

Traulējums

Pļaušanas mehānisms atslēdzas, pļaujot atpakaļgaitā.

Iespējamais iemesls

- Netika nospiests drošības slēdzis pļaušanai atpakaļgaitā.

Risinājums

- Pieslēdziet pļaušanas mehānismu noteiktā laika posmā (5 sekunžu laikā pirms pieslēgšanas vai braukšanas virziena maiņas līdz 1 sekundi pēc tās). (⇒ 8.6)

Traulējums

Iekšdedzes motors, kad jūs piecelaties no vadītāja sēdekļa, pārtrauc darboties.

Iespējamais cēlonis

- Rokas bremze nav novilkta.
- Pieslēgts pļaušanas mehānisms (drošības aprīkojums).

Problēmas novēršana

- Pirms piecelšanās no vadītāja sēdekļa novelciet rokas bremzi. (⇒ 8.12)
- Pirms piecelšanās no vadītāja sēdekļa atvienojiet pļaušanas mehānismu. (⇒ 8.5)

Traulējums

Atskan secīgi 3 skaņas signāli.

Iespējamais iemesls

- Bojāts sēdekļa kontaktslēdzis vai elektriskā sistēma (īsslēgums).

Risinājums

- Pagrieziet aizdedzes atslēgu pozīcijā „Iekšdedzes motors izslēgts”, veiciet pašdiagnostiku. (⇒ 9.1)

23. Apkopes grafiks

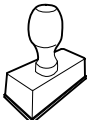
23.1 Nodošanas apstiprinājums

Modelis: _____

Sērijas numurs:

<input type="text"/>	<input type="text"/>	<input type="text"/>	<input type="text"/>	<input type="text"/>	<input type="text"/>	<input type="text"/>	<input type="text"/>	<input type="text"/>	<input type="text"/>
----------------------	----------------------	----------------------	----------------------	----------------------	----------------------	----------------------	----------------------	----------------------	----------------------

Datums:



Nākamā apkope


Datums:

23.2 Apkopes apstiprinājums

Veicot apkopes darbus, nododiet šo lietošanas pamācību STIHL specializētajam izplatītājam. Viņš iepriekš nodrukātajos laukos apstiprina apkopes darbu veikšanu.



 Apkopes veikšanas datums

 Nākamās apkopes datums

Mielos pirkėjos, mieli pirkėjai,

mes džiaugiamės, kad pasirinkote STIHL. Mes kuriame ir gaminame aukščiausios kokybės gaminius, kurie atitinka mūsų klientų poreikius. Taip atsiranda didelio patikimumo gaminiai net ir ekstremaliomis sąlygomis.

STIHL taip pat pasisako už aukštą serviso kokybę. Mūsų specializuoti pardavėjai garantuoja kompetetingas konsultacijas ir mokymus taip pat visapusišką techninę paramą.

Dėkojame, kad pasitikite mumis, ir linkime sėkmingai naudotis įsigytu STIHL gaminiu.

Dr. Nikolaas Stihl

Svarbu! PERSKAITYTI PRIEŠ NAUDOJIMĄ IR IŠSAUGOTI.

1. Turinys

Apie šią naudojimo instrukciją	316	Vairas	332
Bendroji informacija	316	Vairuotojo sėdynės reguliavimas	332
Paaiškinimai, kaip skaityti naudojimo instrukciją	316	Greičio reguliavimo pedalas	332
Įrenginio aprašymas	318	Stabdžio pedalas	332
Jūsų saugumui	319	Stovėjimo stabdys	333
Bendroji informacija	319	Pjovimo aukščio reguliavimo svirtis	333
Treniruotė – mokymasis naudotis įrenginiu	320	Pavarų dėžės laisvosios eigos rankenėlė	334
Vejos pjovimo traktoriaus gabenimas	320	Elektroninė įranga	334
Degalų pylimas – kaip elgtis, naudojant benzina	321	Savaiminė diagnozė užvedant	334
Apranga ir įranga	321	Vejos pjovimo traktoriaus gedimas naudojant	335
Prieš darbą	322	Elektroninės įrangos gedimas	335
Darbo metu	322	Darbo nuorodos	335
Techninė priežiūra ir remontas	325	Pjovimas	336
Laikymas ilgesnį laiką nenaudojant	326	Saugos įtaisai	337
Utilizavimas	327	Įrenginio naudojimo pradžia	337
Simbolių aprašymas	327	Degalų pripylimas	337
Komplektas	328	Vidaus degimo variklio paleidimas	338
Darbai prieš pirmą kartą pradėdant naudoti	328	Vidaus degimo variklio išjungimas	338
Valdymo elementai	328	Važiavimas	339
Uždegimo spynelė	328	Stabdymas	339
Akceleratoriaus rankenėlė su „Choke“ funkcija (RT 4097 SX)	329	Pjovimo aukščio nustatymas	339
Akceleratoriaus rankenėlė (RT 4112 SZ)	330	Pjovimas	340
Mygtukas „Choke“ (RT 4112 SZ)	330	Krovinių vilkimas	340
Pjovimo įrangos jungiklis	330	Naudojimas nuokalnėse	341
Pjovimo atbuline eiga apsauginis jungiklis	331	Pjovimo įranga	341
Važiavimo krypties pasirinkimo svirtis	331	Pjovimo įrangos išmontavimas	341
		Pjovimo įrangos montavimas	343
		Techninė priežiūra	345
		Techninės priežiūros planas	345
		Įrenginio valymas	346
		Variklio gaubto atidarymas	346
		Variklio gaubto uždarymas	347
		Saugos įtaisų tikrinimas	347
		Pjovimo peilio techninė priežiūra	347

Pjovimo įrangos montavimo padėties tikrinimas	349	Gedimų paieška	362
Degalų čiaupas	350	Techninės priežiūros planas	365
Slėgis padangose	350	Perdavimo patvirtinimas	365
Ratų keitimas	350	Techninės priežiūros patvirtinimas	365
Tepimas	352		
Variklio alyvos pripildymo lygio kontrolė	352		
Variklio alyvos keitimas	353		
Variklio alyvos pripylimas	353		
Žibintų lempos keitimas	353		
Saugikliai	354		
Akumuliatoriaus dėklas	355		
Akumuliatorių baterija	355		
Akumuliatoriaus baterijos įkrovimas naudojant įkrovimo kištuką	357		
Vidaus degimo variklis	358		
Pavarų dėžė	358		
Laikymas	358		
Nenaudojimas ilgesnį laiką (pvz., žiemos metu)	358		
Ilgesnį laiką nenaudojus (pvz., žiemos metu)	358		
Gabenimas	358		
Įprastos atsarginės dalys	359		
Priedai	359		
Aplinkos apsauga	359		
Dėvėjimosi mažinimas ir priemonės, padedančios išvengti gedimų	359		
Atitikties deklaracija	360		
ES atitikties deklaracija. STIHL vejos pjovimo traktorius RT 4097.1 SX, RT 4112.1 SZ	360		
Techniniai duomenys	361		
Matmenys	362		
REACH	362		

2. Apie šią naudojimo instrukciją

2.1 Bendroji informacija

Ši naudojimo instrukcija yra gamintojo **originali naudojimo instrukcija** pagal EC direktyvą 2006/42/EC.

STIHL nuolat tobulina savo gaminius, todėl pasiliegame teisę keisti įrenginio konstrukciją arba techninius ypatumus. Todėl pretenzijos dėl šiame leidinyje pateiktų duomenų ir paveikslėlių nepriimamos.

Šioje naudojimo instrukcijoje aprašomi modeliai, kurie yra ne visose šalyse.

Šios naudojimo instrukcijos autorių teisės saugomos. Pasiliegame visas teises, įskaitant kopijavimo, vertimo ir apdorojimo elektroninėmis sistemomis teises.

2.2 Paaiškinimai, kaip skaityti naudojimo instrukciją

Paveikslėliais ir tekstais apibūdinami tam tikri veiksmai.

Visi vaizdiniai simboliai, pritvirtinti prie įrenginio, aiškinami šioje naudojimo instrukcijoje.

Žiūrėjimo kryptis:

žiūrėjimo kryptis naudojimo instrukcijoje žymima simboliais „**Į kairę**“ ir „**Į dešinę**“: naudotojas stovi už įrenginio ir žiūri į priekį važiavimo kryptimi.

Skyrių nuorodos:

į atitinkamus skyrius ir poskyrius su kitais paaiškinimais pateikiama nuoroda su rodykle. Šiame pavyzdyje pavaizduota nuoroda į skyrių: (⇒ 4.)

Teksto pastraipų žymėjimas:

aprašyti nurodymai gali būti pažymėti, kaip nurodyta tolesniuose pavyzdžiuose.

Naudojimo veiksmi, kai reikalinga naudotojo pagalba:

- atsuktuvu atsukite varžtą (1), suaktyvinkite svirtį (2)...

Bendrieji išvardijimai:

- gaminio naudojimas sporto renginiuose arba varžybose.

Tekstai, kuriuose pateikta papildoma svarbi informacija:

teksto pastraipos, turinčios papildomą reikšmę, kad būtų lengviau pastebimos, naudojimo instrukcijoje pažymėtos toliau nurodytais simboliais.



Pavojus!

Nelaimingų atsitikimų ir sunkaus asmenų sužalojimo pavojus. Būtina atitinkamai elgtis arba nesiimti atitinkamų darbų.



Įspėjimas!

Pavojus susižeisti asmenims. Atitinkamai elgiantis išvengiama galimų arba numanomų sužalojimų.



Atsargiai!

Atitinkamai elgiantis galima išvengti lengvų sužalojimų ir materialinės žalos.



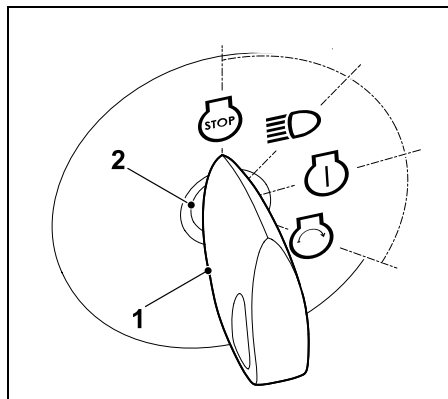
Nuoroda

Informacija, skirta tam, kad galėtumėte geriau naudotis įrenginiu ir išvengtumėte galimų klaidų jį valdydami.

Paveikslėliai su teksto ištraukomis:

veiksnius su tiesiogine nuoroda į paveikslėlį rasite iš karto po paveikslėliu su atitinkamais pozicijos numeriais.

Pavyzdys:



Uždegimo raktelį (1) įkiškite į uždegimo spynele (2).

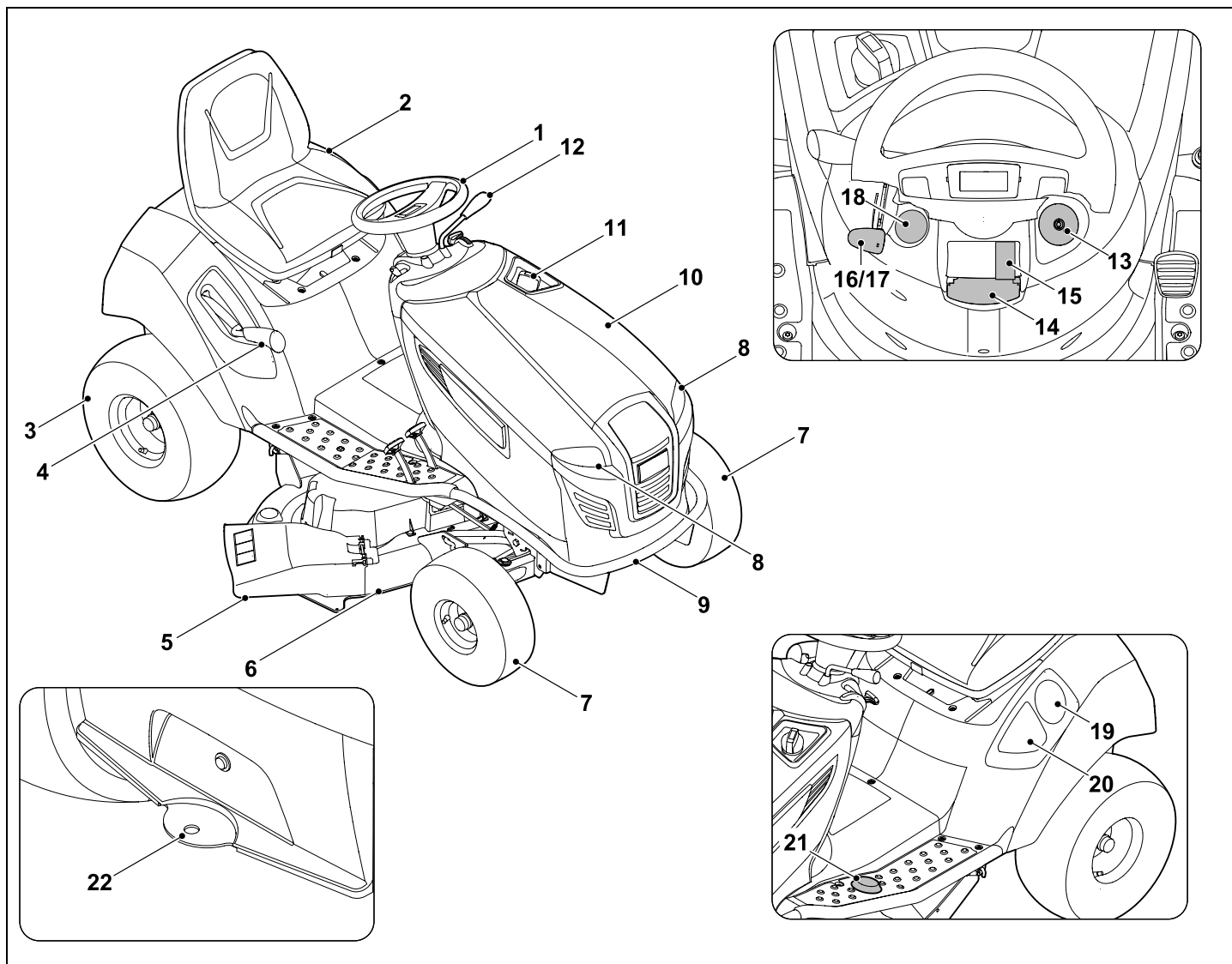
Tekstai su nuoroda į paveikslėlį:

paveikslėlius, aiškinančius, kaip naudotis įrenginiu, rasite naudojimo instrukcijos pradžioje.

Šis fotoaparato simbolis žymi su aprašomu tekstu susijusį paveikslėlį, esantį atitinkamame naudojimo instrukcijos puslapyje.



3. Įrenginio aprašymas



- 1 Vairas
- 2 Vairuotojo sėdynė
- 3 Galinis ratas
- 4 Pjovimo aukščio reguliavimo svirtis
- 5 Deflektoriaus dangtis
- 6 Pjovimo įranga
- 7 Priekinis ratas
- 8 Žibintas
- 9 Apsauga (RT 4112 SZ)
- 10 Variklio gaubtas
- 11 Bako dangtelis
- 12 Važiavimo krypties pasirinkimo svirtis (į priekį - atgal)
- 13 Uždegimo spynelė
- 14 Stovėjimo stabdžio svirtis
- 15 Pjovimo įrangos jungiklis
- 16 Akceleratoriaus rankenėlė su „Choke“ funkcija (RT 4097 SX)
- 17 Akceleratoriaus rankenėlė (RT 4112 SZ)
- 18 „Choke“ mygtukas (RT 4112 SZ)
- 19 Gėrimų laikiklis
- 20 Dėtuvė
- 21 Pjovimo atbuline eiga apsauginis jungiklis
- 22 Prikabinimo įtaisas

4. Jūsų saugumui

4.1 Bendroji informacija



Dirbant su įrenginiu, būtina laikytis šių nelaimingų atsitikimų prevencijos taisyklių.



Prieš pradėdami naudotis įrenginiu pirmą kartą, atidžiai perskaitykite visą naudojimo instrukciją. Padėkite naudojimo instrukciją į saugią vietą, kad galėtumėte ją pasinaudoti ateityje.

Laikykitės valdymo ir techninės priežiūros nuorodų, kurias rasite atskiroje vidaus degimo variklio naudojimo instrukcijoje.

Šios atsargumo priemonės yra būtinos jūsų saugai užtikrinti, tačiau išvardytos ne visos. Visada naudokite įrenginį protingai ir atsakingai bei atminkite, kad įrenginio valdytojas arba naudotojas atsako už žalą, padarytą kitiems asmenims arba jų nuosavybei.



Pavojus gyvybei dėl uždusimo!
Pavojus uždusti vaikams, žaidžiantiems su pakuoti skirtomis medžiagomis. Pakavimui skirtas medžiagas būtina saugokite nuo vaikų.

Šį įrenginį, įskaitant visus priedus, galima duoti ar paskolinti tik tiems asmenims, kuriems buvo paaiškinta, kaip naudoti šį modelį, arba tiems, kurie yra gerai susipažinę su šio modelio konstrukcija ir naudojimu. Ši naudojimo instrukcija yra įrenginio dalis, ją visada reikia perduoti su įrenginiu.

Užtikrinkite, naudotojo fiziniai, jutiminiai ir psichiniai gebėjimai pakankami, kad galėtų valdyti įrenginį ir dirbti su juo. Jei naudotojo fiziniai, jutiminiai arba psichiniai gebėjimai riboti, naudotojas ja dirbti gali tik prižiūrimas ar instruktuojamas už jį atsakingo asmens.

Užtikrinkite, kad naudotojas pilnametis arba turi nacionalinius teisės aktus atitinkantį prižiūrint suteiktą profesinį pasirengimą.

Įrenginį naudokite tik gerai pailsėję, būdami geros fizinės formos ir nuotaikos. Jei turite sveikatos sutrikimų, privalote paklausti savo gydytojo, ar galite dirbti su įrenginiu. Išgėrus alkoholio, vaistų, kurie daro įtaką reakcijai, arba vartojus narkotikų, naudoti įrenginį draudžiama.

Dėmesio! Nelaimingų atsitikimų pavojus!

Vejos pjovimo mašina skirta tik pjauti vejai. Draudžiama ją naudoti kitais tikslais.

Įrenginyje galima montuoti originalius STIHL priedus. Taip galima išplėsti naudojimo ribas. Informacijos apie tai jums suteiks STIHL prekybos atstovas.

Siekiant išvengti naudotojo arba kitų asmenų sužalojimų, įrenginį negalima naudoti, pavyzdžiui, šiems darbams (išvardyta ne viskas):

- augalams šiltnamiuose karpyti,
- nupjautoms šakoms ir gyvatvorei smulkinti;
- keliams valyti (nusiurbti, nupūsti);
- sniegui valyti, naudojant pjovimo įrangą;
- augalams, augantiems ant stogo, prižiūrėti;
- žemės paviršiaus nelygumams, pvz., kurmiaraisiams, išlyginti;

- nupjautai žolei pervežti į kitą vietą.

Draudžiama įrenginiu važiuoti viešaisiais keliais.

Draudžiama juo vežti asmenis (ypač vaikus) ir gyvūnus.

Daiktus leidžiama gabenti ne ant įrenginio, o tik naudojant STIHL leidžiamą priekabą (priedą). Laikykitės svorio ribų. (⇒ 12.8)

Naudojant viešosiose vietose, parkuose, sporto aikštynuose, gatvėse, žemės bei miškų ūkyje, būtina elgtis itin atsargiai.

Nenaudokite įrenginio sporto renginiuose ir varžybose.

Saugumo sumetimais draudžiama atlikti bet kokius įrenginio pakeitimus, išskyrus kvalifikuotą priedų tvirtinimą, ką leidžia daryti STIHL. Be to, tai atlikus, netenkama teisės reikšti pretenzijas į garantiją. Informacijos apie leidžiamus naudoti priedus jums suteiks STIHL prekybos atstovas.

Ypač griežtai draudžiama atlikti darbus, kurie pakeičia įrenginio galią, vidaus degimo variklio sūkių skaičių arba važiavimo greitį.

Įrenginyje sumontuota elektroninė įranga, kurios negalima keisti arba išmontuoti.

Siekiant užtikrinti saugą draudžiama keisti arba apdoroti įrenginio programinę įrangą.



Dėmesio! Pavojinga sveikatai dėl vibracijos! Per didelė apkrova dėl vibracijos gali pažeisti kraujo apytaką arba nervų sistemą, ypač žmonėms,

kenčiantiems nuo kraujo apytakos ligų. Kreipkitės į gydytoją, jei pasireikštų vibracinės apkrovos sukelti simptomai. Šių simptomų dažniausiai juntamų pirštuose, rankose arba rankų sąnariuose, pavyzdžiai (išvardyta ne viskas):

- jautrumo sumažėjimas,
- skausmai,
- raumenų silpnumas,
- odos spalvos pasikeitimas,
- nemalonus jausmas tarsi po odą bėgiotų skruzdėlės (formikacija).

Eksploduodami valdymo rankeną tvirtai laikykite abiem rankomis, bet pernelyg stipriai nespausdami, tam numatytose vietose.

Darbus planuokite taip, kad išvengtumėte didesnės apkrovos eksploatuodami ilgesnį laiką.

4.2 Treniruotė – mokymasis naudotis įrenginiu

Susipažinkite su valdymo elementais ir reguliavimo dalimis bei įrenginio naudojimo taisyklėmis. Ypač svarbu, kad naudotojas žinotų, kaip greitai sustabdyti įrenginio darbo įrankį ir vidaus degimo variklį.

Įrenginį leidžiama naudoti tik asmenims, kurie perskaitė naudojimo instrukciją ir susipažino, kaip naudoti įrenginį. Prieš pirmą kartą naudodamas įrenginį, naudotojas turėtų pasistengti išklaudyti kvalifikuoto asmens praktinį instruktažą. Naudotojas privalo paprašyti pardavėjo arba kito specialisto paaiškinti, kaip saugiai naudoti įrenginį.

Per šį instruktažą ypač svarbu naudotoją informuoti:

- kad įrenginiu reikia dirbti ypač atidžiai ir susikaupus;
- kad vejos pjovimo traktoriaus, slystančio nuokalne, negalima suvaldyti aktyvinant stabdį.

Esminės vejos pjovimo traktoriaus nesuvaldymo priežastys gali būti šios:

- ratų nesukibimas su gruntu;
- per greitas važiavimas;
- netinkamas stabdymas;
- netinkamas naudojimas (sporto renginiuose ir t. t.);
- nepakankamos žinios apie įtakos galinčias turėti geologines sąlygas, ypač važiuojant nuokalne (žr. skyriaus „Saugumas“ punktą „Darbas nuokalnėse“);
- netinkamas krovinių prikabinimas ir blogas apkrovos paskirstymas.

Net jei įrenginį naudosite tinkamai, visada galima liekamoji rizika.

4.3 Vejos pjovimo traktoriaus gabenimas

Vejos pjovimo traktorių gali sunkiai sužaloti prispausdamas savo svoriu. Ypač atsargūs būkite vejos pjovimo traktorių kraudami į gabenti skirtą transporto priemonę arba priekabą ir iškraudami iš jos.

Šio vejos pjovimo traktoriaus negalima vilkti. Norėdami gabenti viešaisiais keliais, naudokite tinkamą transporto priemonę arba priekabą.

Gabenamas vejos pjovimo traktorių prie krovimo platformos turi būti pritvirtintas taip, kaip nurodyta naudojimo instrukcijoje. Be to, reikia įjungti stovėjimo stabdį. (⇒ 15.)

Prieš gabendami išjunkite pjovimo peilių arba priedų pavarą.

Gabendami įrenginį, laikykitės nacionalinių įstatymų, ypač susijusių su krovinio sauga ir daiktų gabenimu ant krovimo platformų.

Pakrovę įrenginį ir prieš gabendami jį toliau, leiskite jam atvėsti, ypač vidaus degimo varikliui ir triukšmo slopintuvui. Krovimo paviršiuje ir srityje aplink triukšmo slopintuvą ir vidaus degimo variklį gabenant neturi būti tokių degių medžiagų, kaip šiaudai, lapai arba sausos žolės likučiai.

4.4 Degalų pylimas – kaip elgtis, naudojant benzina

Pavojus gyvybei!

Benzinas yra nuodingas ir labai degus.

Benziną laikykite tik tam skirtuose ir patikrintuose rezervuaruose (kanistruose). Degalų bako dangtelį visada tvarkingai užsukite ir užveržkite. Pažeistus dangtelius saugumo sumetimais pakeiskite.



Benziną laikykite toliau nuo kibirkščių, atviros liepsnos, ilgalaiškės liepsnos, šilumos ir kitų uždegimo šaltinių.

Nerūkykite!

Degalus pilkite tik lauke ir tuo metu nerūkykite.

Prieš pildami degalus, išjunkite vidaus degimo variklį ir palaukite, kol jis atvės.

Prieš paleisdami vidaus degimo variklį, įsipilkite benzino. Veikiant vidaus degimo varikliui arba kol įrenginys dar karštas, nebandykite atsukti degalų bako dangtelio ar pilti benzino.

Atsargiai ir lėtai atsukite užsukamą bako dangtelį. Palaukite, kol išsilygins slėgis, ir tik tada visiškai nuimkite užsukamą bako dangtelį.

Degalus pilkite, naudodami tinkamą piltuvą arba pylimo vamzді, kad degalai neišsipiltų ant vidaus degimo variklio ir korpuso arba ant vejos.

Neperpildykite kuro bako!

Kad liktų vietos kurui plėstis, niekada kuro bako nepildykite aukščiau apatinio pripylimo kaklelio krašto.

Be to, atkreipkite dėmesį į vidaus degimo variklio naudojimo instrukcijoje pateiktą informaciją.

Jei benzinas išbėgo per kraštus, pirmiausia nuvalykite suteptą vietą. Tik tuomet galite užvesti vidaus degimo variklį. Nemėginkite užveskite variklio, kol neišgaravo benzino garai (nusauskite).

Išsiliejusius degalus visada nuvalykite.

Pasikeiskite drabužius, jei ant jų užtiško benzino.

Pripylę degalų, kaskart tinkamai užsukite ir priveržkite užsukamą bako dangtelį. Neužsukus originalaus bako dangtelio, draudžiama pradėti naudoti įrenginį.

Saugumo sumetimais reguliariai tikrinkite, ar nepažeisti kuro tiekimo vamzdeliai, kuro bakas, užsukamas bako dangtelis ir jungtys, ar nėra senėjimo požymių (trapumo), ar jie (-os) gerai pritvirtinti (-os) ir nėra nesandarių vietų. Prireikus juos (-as) pakeiskite (kreipkitės į prekybos atstovą, STIHL rekomenduoja kreiptis į STIHL prekybos atstovą).

Jei reikia ištuštinti degalų baką, darykite tai atviraime lauke.



Niekada nenaudokite gėrimams skirtų indų arba panašios taros eksploatacinėms medžiagoms, pvz., degalams, utilizuoti ar laikyti. Asmenys, ypač vaikai, gali sumanyti iš jų atsigeriti.

Įrenginio, kuriame yra benzino, jokiu būdu nelaikykite pastato viduje. Susidarantys benzino garai gali pasiekti atvirą ugnį arba kibirkštis ir užsidegti.

Įrenginio ir degalų rezervuaro niekada nelaikykite greta šildytuvų, židinių, suvirinimo aparatų ir kitų šilumos šaltinių. **Sprogimo pavojus!**

4.5 Apranga ir įranga



Dirbdami visada avėkite tvirtus batus su profiliuotais puspadžiais. Niekada nedirbkite basomis arba, pavyzdžiui, apsiaavę lengva avalyne.

Įrenginį leidžiama paleisti tik mūvint ilgas kelnes ir dėvint priglundusius drabužius.

Niekada nevilkkite laisvų drabužių (tai pat nusiimkite papuošalus, nusiriškite kaklaraištį ir šaliką), kurie gali užsikabinti už judančių dalių (valdymo svirties).



Atlikdami techninės priežiūros, valymo darbus ir gabendami įrenginį, visada dar užsimaukite tvirtas pirštines, susiriškite ilgus plaukus ir juos apsaugokite (skarele, kepure ir t. t.).



Galąsdami pjovimo peilius, užsidėkite tinkamus apsauginius akinius.



Dirbant kyla triukšmas. Triukšmas gali pakenkti klausai. Naudokite klausos organų apsaugą.

4.6 Prieš darbą

Užtikrinkite, kad su įrenginiu dirbtų tik asmenys, susipažinę su naudojimo instrukcija.

Prieš pradėdami eksploatuoti įrenginį patikrinkite, ar sandari degalų tiekimo sistema, ypač matomos dalys, pvz., bakas, užsukamas bako dangtelis, jungiamosios žarnos. Pastebėję nesandarių vietų ar pažeidimų nebandykite užvesti vidaus degimo variklio – **gali kilti gaisras!** Prieš pradėdami naudoti įrenginį, nuvežkite jį suremontuoti prekybos atstovui.

Esant sumontuotai pjovimo įrangai, ant įrenginio lipkite ir nuo jo nulipkite iš kairės pusės. Dešinėje pusėje yra deflektoriaus dangtis, ant kurio lipti draudžiama.

Laikykitės vietos taisyklių dėl sodo įrenginių su vidaus degimo arba elektros varikliu naudojimo trukmės.

Krupščiai patikrinkite teritoriją, kurioje bus naudojamas įrenginys, ir pašalinkite iš jos visus akmenis, lazdas, vielas, žaislus ir kitus daiktus, kuriuos įrenginys gali išsviesti. Aukštoje žolėje esančios kliūtys (pvz., kelmai, šaknys) lengvai gali likti nepastebėtos.

Todėl prieš pradėdami dirbti įrenginiu, pažymėkite visus vejoje slypinčius pašalinius objektus (kliūtis), kurių negalite pašalinti.

Prieš naudodami įrenginį, pakeiskite visas sugedusias, susidėvėjusias ir pažeistas dalis. Ant įrenginio esančias neįskaitomas arba pažeistas nuorodas apie pavojus ir įspėjamąsias nuorodas pakeiskite.

Atsarginių lipdukų ir visų kitų atsarginių dalių įsigysite iš oficialiojo STIHL prekybos atstovo.

Niekada nenaudokite įrenginio, jei apsauginiai įtaisai yra pažeisti arba nepritvirtinti.

Spyruokliniai mechanizmai gali išleisti sukauptą energiją. Spyruokliniai mechanizmai turi būti nepažeisti ir tinkamai veikti.

Pjovimo įrangoje visada turi būti tinkamai prisuktas žolės išmetimo atvamzdis (pjovimo įrangos žolės išmetimo kanalas). Jis negali būti pažeistas, prireikus jį turi keisti specialistas.

Kiekvieną kartą prieš pradėdami naudoti patikrinkite, ar veikia stabdys. (⇒ 12.5)

Prieš pradėdami naudoti, kaskart patikrinkite:

- ar pjovimo įranga ir visas pjovimo mazgas (pjovimo peilis, peilių sankaba, peilio stabdys, tvirtinimo varžtai, pjovimo įrangos korpusas) yra nepriekaištingos būklės. Ypač atkreipkite dėmesį, ar nėra pažeidimų ir susidėvėjimo požymių, ar viskas tvirtai pritvirtinta;
- ar užsukamas bako dangtelis sandariai užsuktas;
- ar bakas, kuro tiekimo dalys ir bako dangtelis yra nepriekaištingos būklės;
- ar saugos įtaisai yra nepriekaištingos būklės ir tinkamai veikia;

- ar padangos (oro slėgis, pažeidimai, susidėvėjimas) ir rėmas yra nepriekaištingos būklės. Patikrinkite, ar srieginės jungtys gerai priveržtos. Ypač atidžiai atlikite visus techninės priežiūros darbus, nurodytus techninės priežiūros plano skyriuje „Kaskart prieš pradėdami eksploatuoti“. (⇒ 14.1)

Prireikus kreipkitės į prekybos atstovą. STIHL rekomenduoja kreiptis į STIHL prekybos atstovą.

4.7 Darbo metu



Niekada nedirbkite, jei arti yra žmonių, ypač vaikų, arba gyvūnų. Atkreipkite dėmesį į tai, kad žolė niekada nebūtų išmetama trečiųjų asmenų kryptimi.

N nedirbkite su įrenginiu per lietu, audrą, o ypač – žaibuojant.

Išmetamosios dujos:



Pavojus gyvybei dėl apsinuodijimo!

Jei pajutote pykinimą, pradėjo skaudėti galvą, sutriko regėjimas (pvz., sumažėjo regos laukas), klausa, svaigsta galva, nebegalite susikaupti, iš karto liaukitės dirbė. Šiuos simptomus gali sukelti ir per didelė išmetamųjų dujų koncentracija.



Tik pradėjus veikti vidaus degimo varikliui, įrenginys išmeta nuodingas dujas. Šiose dujose yra nuodingo anglies monoksido – bespalvių ir bekvapių dujų, taip pat kitų kenksmingų medžiagų. Jokiu būdu nepaleiskite vidaus degimo variklio uždarose ar blogai vėdinamose patalpose.

Vidaus degimo variklio išmetamosios dujos išmetamos į orą, į priekį tarp abiejų priekinių ratų. Dirbdami įrenginiu pasirūpinkite, kad ši sritis visada būtų švari ir niekada nebūtų neuždengta, kitaip kaupsis išmetamosios dujos.

Paleidimas

Įrenginį leidžiama paleisti tik sėdint ant vairuotojo sėdynės.

Įrenginį paleiskite ant lygaus paviršiaus, o ne nuokalnėje.

Vidaus degimo variklį paleiskite tik gerai vėdinamoje darbo zonoje. Tinkamas vėdinimas ypač svarbus garažuose.

Prieš paleisdami vidaus degimo variklį, išjunkite pjovimo įrangą, priedus ir pavarą, iki galo nuspauskite stabdžio pedalą.

Paleisdami atkreipkite dėmesį į tai, kad tarp kojų ir pjovimo įrangos turi būti gana didelis atstumas.

Niekada nepaleiskite vidaus degimo variklio, trumpai sujungdami paleidiklio gnybtą. Suaktyvinus įprastą paleidiklio įjungimo grandinę, vejos pjovimo traktorius gali staiga pajudėti.

Niekada nepaleiskite vidaus degimo variklio, jei pajuntate benzino kvapą – **sprogimo pavojus!**

Darbas



Įspėjimas! Pavojus susižeisti!

Stebėkite pjovimo peilio veikimo zoną. Niekada neikiškite rankų ar kojų prie besisukančių įrenginio dalių arba po jomis. Niekada nelieskite besisukančių pjovimo peilių. Visada laikykitės atokiau nuo žolės išmetimo angos. Visada laikykitės pakankamai saugaus atstumo.



Dirbkite tik dieną arba esant geram dirbtiniam apšvietimui.

Važiuojant už vejos ribų arba nepjaunant, pjovimo peilius reikia išjungti, o pjovimo įrangą pakelti į aukščiausią pjovimo padėtį.

Vejoje esančius objektus (vejos purkštuvus, stulpelius, vandens vožtuvus, pamatus, elektros linijas ir t. t.) būtina apvažiuoti. Niekada nevažiuokite per tokius objektus.

Atliekant darbus su papildomais priedais, reikėtų išmontuoti pjovimo įrangą – laikykitės priedų naudojimo instrukcijoje pateiktų nurodymų.

Važiuodami vairą visada tvirtai laikykite abiem rankomis.

Ypač atsargiai važiuokite veja ir kitomis nelygiomis vietomis, nes dėl urvų, kalvų, smūgių ir t. t. vairas gali persisukti.

Pavojus susižeisti rankas ir pirštus!

Jeigu dirbdami pastebite, kad bake, bako dangtelyje arba kurą tiekiančiose dalyse (kuro tiekimo vamzdeliuose) yra pažeidimų, iš karto sustabdykite vidaus degimo variklį. Po to kreipkitės į prekybos atstovą. STIHL rekomenduoja kreiptis į STIHL prekybos atstovą.

Nepamirškite, kad teritorijoje gali būti įdubų (urvų) ir kitų nematomų pavojingų vietų. Aukštoje žolėje esančių kliūčių lengva nepastebėti.

Visada važiuokite prideramu greičiu.

Dirbdami šalia nuokalnių, sąvartynų, šlaitų, griovių ir tvenkinių, įrenginį naudokite itin atsargiai. Ypač išlaikykite pakankamą atstumą iki tokių pavojingų vietų.

Būkite ypač atsargūs neapžvelgiamose vietose, ten, kur auga krūmai, medžiai ir yra kitų kliūčių, už kurių galėtų būti asmenų, ypač vaikų, arba gyvūnų.

Jei kas nors įžengia į pjovimo zoną, iš karto sustabdykite vejos pjovimo traktorių ir išjunkite pjovimo peilius.

Visada stebėkite zoną prieš transporto priemonę. Stebėkite kliūtis, kad galėtumėte jų laiku išvengti.

Prieš važiuodami atbuline eiga, kaskart patikrinkite zoną už vejos pjovimo traktoriaus ir išmontuokite priedą (jei yra). Niekada nepjaukite atbuline eiga, jei tai nėra būtina. Pjaudami atbuline eiga, turite būti ypač atsargūs ir, prieš pradėdami pjauti, kruopščiai patikrinti visą teritoriją už vejos pjovimo traktoriaus.

Dirbdami grupėje, visada laiku praneškite kitiems asmenims, ką ketinate daryti. Laikykitės saugaus atstumo!

Keisdami kryptį, greitį kaskart sumažinkite tiek, kad naudotojas visada galėtų valdyti įrenginį, o vejos pjovimo traktorius neapvirštų.

Įrenginį naudojant greta gatvių ir kertant kelius, reikia paistyti kitų eismo dalyvių.

Būkite ypač atsargūs pjaudami šalia kelių, dviračių ir pėsčiųjų takų. Nublokštos dalys gali sunkiai sužaloti ir pažeisti.

Jei vejos pjovimo traktorius eksploatuojate su priedais, visada laikykitės su priedais pateikiamų nurodymų ir saugos taisyklių.

Išjunkite pavarą, sustabdykite vidaus degimo variklį ir palaukite, kol pjovimo peiliai visiškai sustos, tada įjunkite stovėjimo stabdį ir ištraukite uždegimo raktelį:

- prieš atlaisvindami blokatorius ar valydami kamščius;
- prieš tikrindami, valydami vejos pjovimo traktorių arba dirbdami prie jo;
- pjovimo peiliui pataikius į kietą objektą. Patikrinkite, ar įrenginys ir pjovimo įranga nesugadintas / nesugadinta bei, prieš paleisdami iš naujo, paveskite atlikti reikalingus remonto darbus;
- jei įrenginys pradėjo neįprastai smarkiai vibruoti. Atlikite neatidėliotiną patikrą;
- jei pasišalinote nuo įrenginio arba jį gabenate.

Išjunkite vidaus degimo variklį ir palaukite, kol pjovimo peiliai visiškai sustos:

- prieš pildami degalus.

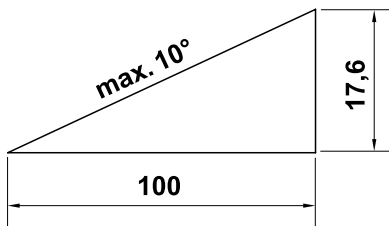
Darbas nuokalnėse

Skardžiai yra pagrindinė nelaimingų atsitikimų, kai asmuo nebegalėjo suvaldyti vejos pjovimo traktoriaus ir įrenginys apvirto, sukeldamas sunkius ar net mirtinus sužalojimus, priežastis.

Nėra saugios nuokalnės. Žole apaugusiomis nuokalnėmis važiuoti reikia itin atidžiai.

Saugumo sumetimais įrenginio negalima naudoti nuokalnėse, statesnėse nei 10° (17,6 %). **Pavojus susižeisti!**

10° šlaitas atitinka 17,6 cm pakilimą vertikalia kryptimi 100 cm ilgio horizontalioje atkarpoje.



Kad vidaus degimo variklis būtų tinkamai tepamas, naudojant įrenginį nuokalnėse, būtina papildomai atkreipti dėmesį į duomenis, pateiktus pridėtoje vidaus degimo variklio naudojimo instrukcijoje.

Jeigu į skardį negalite užvažiuoti atbuline eiga arba abejojate dėl saugos, tokia vieta nevažiuokite.

Stenkitės nuokalnėje įrenginio nepaleisti ir nesustabdyti.

Nenaudokite įrenginio tose vietose (pvz., ant skardžių arba duobėse), kuriose vejos pjovimo traktorius gali apvirsti arba nuslysti. Pavojus apvirsti arba nuslysti didėja, kai gruntas yra purus arba drėgnas.

Ant skardžių važiuokite išilgine kryptimi. Važiuojant skersine kryptimi, didėja pavojus apvirsti.

Važiuodami skardžiais, greičio ir krypties nekeiskite staiga. Tokiose situacijose vejos pjovimo traktorių reikia valdyti atsargiai, ramiai ir tolygiai.

Stenkitės nekeisti krypties nuokalnėse.

Ant skardžių posūkius darykite tik tada, kai tai neišvengiama; jei įmanoma, žemyn važiuokite lėtai ir darydami didelį lanką.

Nepjaukite šlapios žolės, ypač augančios ant skardžių, nes dėl šlapios žolės pablogėja sukibimas su gruntu. Tokiu atveju vejos pjovimo traktorius gali nuslysti ir naudotojas jo nesuvaldys.

Važiuojant nuokalnėmis, pavarų dėžės negalima atsklęsti, naudojant pavarų dėžės laisvąją eigą.

Kaip važiuodami skardžiu valdote priedus, būkite ypač atsargūs (kitais pasiskirsto įrenginio svoris).

Niekada nebandykite stabilizuoti vejos pjovimo traktoriaus, atsiremdami koja į žemę.

Jeigu ratai prasisuka arba nuokalne į viršų važiuojantis įrenginys sustoja, tuomet išmontuokite pjovimo peilius arba priedą. Po to lėtai ir tiesiai važiuodami į viršų išvažiuokite iš nuokalnės.

Krovinių vilkimas

Vilkdami krovinius būkite ypač atsargūs, kad apvirtus vejos pjovimo traktoriui išsvengtumėte sunkių ar net mirtinų sužalojimų.

Daiktams gabenti naudokite tik STIHL leidžiamus priedus. Negabenkite daiktų ant vejos pjovimo traktoriaus.

Kroviniams vilkti naudokite tik prikabinimo įtaisus. Krovinių niekada netvirtinkite prie ašies korpuso arba kitoje vietoje virš prikabinimo įtaiso.

Traukos jėgos ir sukabinimo rutulio apkrovos duomenis rasite skyriuje „Krovinių vilkimas“. (⇒ 12.8)

Nurodytas apkrovas viršyti pavojinga, taip galima pažeisti įrenginį (vidaus degimo variklį, pavarų dėžę ir kt.).

Gabenant skardžiais apkrovos turi būti pritaikytos taip, kad visada būtų užtikrintas saugus vejos pjovimo traktoriaus (pvz., stabdžių, krypties keitimo, paleidimo) valdymas.

Patikrinkite, ar kroviniai tinkamai ir gerai pritvirtinti. Kroviniams tvirtinti naudokite įtempiamus diržus.

Stebėkite, kad krovinyms būtų paskirstytas tolygiai.

Jei nurodyta priedo naudojimo instrukcijoje, naudokite atitinkamus papildomus svorius (priedus).

Nevažiuokite siaurais posūkiais. Ypač atsargūs būkite važiuodami atbuline eiga.

Greičio arba krypties nekeiskite staiga.

Sustabdymas ir pastatymas

Vejos pjovimo traktorių statykite tik ant lygaus paviršiaus.

Prieš nulipdami nuo vejos pjovimo traktoriaus įsitikinkite, ar jis visiškai sustojo.



STOP

Atkreipkite dėmesį į pjovimo įrangos papildomą veikimą. Kol ji sustoja, praeina kelios sekundės.

Prieš nulipdami nuo vairuotojo sėdynės, išjunkite pjovimo peilius arba priedų pavarą, nuleiskite pjovimo įrangą ir visus priedus, visas valdymo svirtis perstumkite į neutralias padėtis, įjunkite stovėjimo stabdį, išjunkite vidaus degimo variklį ir ištraukite uždegimo raktelį.

Uždegimo raktelį saugokite taip, kad jis būtų prieinamas tik tam teisę turintiems asmenims.

4.8 Techninė priežiūra ir remontas



Prieš pradėdami valymo, reguliavimo, remonto ir techninės priežiūros darbus, pastatykite įrenginį ant tvirtu, lygaus pagrindo, įjunkite stovėjimo stabdį, išjunkite vidaus degimo variklį ir leiskite jam atvėsti, ištraukite uždegimo raktelį.

Atkreipkite dėmesį į tai, kad, judant pjovimo įrangai, sukasi ir kiti pjovimo įrankiai.

Prieš pradėdami darbus vidaus degimo variklio srityje, išmetamųjų dujų vamzdžio ir triukšmo slopintuvo srityje, leiskite įrenginiui atvėsti – tas pats galioja ir visiems pjovimo įrangos techninės priežiūros darbams. Temperatūra gali pakilti iki 80 ° C ir daugiau. **Nudegimo pavojus!**

Valymas

Po naudojimo nuvalykite visą vejos pjovimo traktorių ir priedus. Ypač kruopščiai pašalinkite visus žolės likučius, nes bėgant laikui žolės likučiuose esanti drėgmė sukelia pažeidimus.

STIHL rekomenduoja nenaudoti aukšto slėgio valymo įrenginių. (⇒ 14.2)

Norėdami atlikti valymo darbus, pjovimo įrangą išmontuokite. Pjovimo įrangos niekada nevalykite vandens srove (pvz., su sodo žarna) arba įjungę stovinčiame vandenyje.

Norėdami atlikti valymo darbus (pvz., išvalyti vejos pjovimo traktoriaus rėmą), niekada nevažiuokite arti krašto arba duobės.

Norėdami išvengti gaisro pavojaus, žiūrėkite, kad į vidaus degimo variklį, aušinimo briaunas, akumuliatoriaus dėklą,

srity aplink baką ir išmetamųjų dujų vamzdį nepatektų žolės, lapų arba neištekėtų alyva (tepalas).

Techninės priežiūros darbai:

Leidžiama atlikti tik šioje naudojimo instrukcijoje aprašytus techninės priežiūros darbus. Visus kitus darbus būtina pavesti prekybos atstovui. Jei jums trūksta reikalingų žinių ir pagalbinių priemonių, **visada** galite kreiptis į prekybos atstovą. STIHL rekomenduoja, kad techninės priežiūros ir remonto darbus atliktų tik STIHL prekybos atstovas. STIHL prekybos atstovai reguliariai mokomi, jiems suteikiama reikalinga techninė informacija.

Naudokite tik tuos įrankius, padargus, priedus ir techniškai lygiavertes dalis, kurias STIHL leido naudoti šiam įrenginiui, kitaip gali kilti nelaimingų atsitikimų pavojus ir gali būti sužaloti asmenys arba pažeistas įrenginys. Kilus klausimų, kreipkitės į prekybos atstovą.

STIHL originalių įrankių, priedų ir atsarginių dalių savybės optimaliai pritaikytos įrenginiui bei naudotojo poreikiams. Originalias STIHL atsargines dalis atpažinsite iš STIHL atsarginės dalies numerio, užrašo STIHL ir, jei reikia, iš STIHL atsarginės dalies ženklo. Ant mažesnių dalių gali būti tik ženklas.

Vejos pjovimo traktorių ir visus priedus vieną kartą per metus privalo patikrinti prekybos atstovas. (⇒ 14.1)

Įspėjamieji ir nurodomieji lipdukai visada turi būti švarūs ir įskaitomi. Pažeistus arba atsiklijavusius lipdukus pakeiskite naujais originaliais lipdukais, jų galite įsigyti iš STIHL prekybos atstovo. Jeigu kurią nors

konstrukcinę dalį keisite nauja, nepamirškite prie jos priklijuoti tokį patį lipduką.

Saugumo sumetimais reguliariai tikrinkite, ar nepažeistos kuro tiekimo konstrukcinės dalys (kuro vamzdynas, kuro čiupas, kuro bakas, bako dangtelis, jungtys ir t. t.) ir ar nėra nesandarių vietų. Jei reikia, dalis paveskite pakeisti specialistui (STIHL rekomenduoja STIHL prekybos atstovą).

Prieš pradėdami darbus prie elektros komponentų arba šalia jų, nuo akumuliatorių baterijos atjunkite neigiamą kabelį (–).

Įrenginyje sumontuota daug saugos įtaisų. Šių įtaisų negalima nuimti arba modifikuoti (šuntuoti ir t. t.). Jie turi būti tikrinami reguliariais intervalais. Darbus prie saugos įtaisų leidžiama atlikti tik specialistui. Tam STIHL rekomenduoja kreiptis į STIHL prekybos atstovą.

Žiūrėkite, jog visos varžlės, kaiščiai ir varžtai, ypač peilių tvirtinimo varžtai, būtų tvirtai priveržti, kad įrenginys būtų saugus eksploatuoti.

Saugumo sumetimais nedelsdami pakeiskite susidėvėjusias arba pažeistas dalis.

Dėl vejos pjovimo traktoriaus svorio darbus po juo atlikite ypač atsargiai. Kreipkitės į savo prekybos atstovą, STIHL rekomenduoja STIHL prekybos atstovą. Jis turi įsirengęs remonto duobę darbams atlikti arba hidraulinę darbinę platformą.

Patikrinkite, ar saugiai pritvirtinti priekiniai ir galiniai ratai.

Vejos pjovimo traktorius ir priedai visada turi būti nepriekaištingos būklės; turi būti sumontuoti visi nepriekaištingos būklės saugos įtaisai.

Patikrinkite, ar oro slėgis padangose yra tinkamas. Neviršykite naudojimo instrukcijoje nurodyto oro slėgio.

Darbus prie pjovimo peilių atlikite tik mūvėdami storas darbinės pirštines ir būkite itin atsargūs.

Reguliariais trumpais intervalais tikrinkite, kaip veikia stabdys, o prireikus reikalingus darbus paveskite atlikti specialistui. STIHL rekomenduoja kreiptis į STIHL prekybos atstovą.

Elektros įranga ir akumuliatorių baterija

Norėdami išvengti kibirkščių susidarymo dėl trumpojo jungimo, visada pirmiausiai nuo akumuliatorių baterijos atjunkite ir paskiausiai prie jos prijunkite neigiamą kabelį (–).



Atlikdami bet kokius darbus prie akumuliatorių baterijos, niekada nerūkykite. Akumuliatorių bateriją laikykite toliau nuo

kibirkščių, atviros liepsnos ir kitų šilumos šaltinių.

Naudojant kabelius, skirtus starteriui prijungti prie pagalbinės akumuliatorių baterijos, reikia būti itin atsargiems. Laikykitės atitinkamų nurodymų, kad nepažeistumėte vejos pjovimo traktoriaus (starterį aktyvinkite ne daugiau nei 10 sekundžių). (⇒ 12.2)

Jeigu įkraunate akumuliatorių bateriją, naudodami kitą įkrovimo sistemą, tuomet laikykitės skyriaus „Akumuliatorių baterijos įkrovimas“ nurodymų. (⇒ 14.19)

Akumuliatorių baterijos niekada neatidarinėkite ir saugokite, kad ji nenukristų.

Akumuliatorių bateriją visada įkraukite uždaroje, gerai vėdinamoje, sausoje ir nuo meteorologinių sąlygų poveikio apsaugotoje patalpoje.

Akumuliatorių baterijos jungčių niekada nesujunkite trumpai.

Nenaudokite deformuotų arba pažeistų (išbėgusių) akumuliatorių baterijų, jas pakeiskite ir ekologiškai utilizuokite. Laikykitės šalyje galiojančių reikalavimų.

Iš pažeistų akumuliatorių baterijų gali išbėgti elektrolitas. Saugokitės sąlyčio! Po atsitiktinio sąlyčio nuplaukite vandeniu. Elektrolitui patekus į akis, taip pat kreipkitės į gydytoją. Dėl išbėgusio akumuliatorių baterijos elektrolito gali būti dirginama oda, galima nudegti ir nusideginti cheminėmis medžiagomis.

Reguliariai apžiūrėkite ir patikrinkite, ar nepažeistas akumuliatorių baterijos jungiamasis kabelis. Pažeistą kabelį paveskite pakeisti specialistui.

Niekada nešuntuokite saugiklių. Niekada nenaudokite saugiklio, kurio apkrova (amperais) yra kitokia nei nustatytoji.

4.9 Laikymas ilgesnį laiką nenaudojant

Prieš pastatydami įrenginį uždaroje patalpoje, palaukite, kol vidaus degimo variklis atvės.

Vejos pjovimo traktorių su ištuštintu degalų baku ir degalų atsargas laikykite uždaroje bei gerai vėdinamoje patalpoje.

Įrenginio, kurio degalų bake yra benzino, niekada nelaikykite pastate, nes benzino garai gali pasiekti atvirą ugnį arba kibirkštis.

Jei reikia ištuštinti baką (pvz., prieš darant pertrauką žiemą, tai galima daryti tik atviroje vietoje (baką ištuštinsite, pvz., užvedę vidaus degimo variklį atviroje vietoje).

Laikykite įrenginį nepriekaištingos būklės.

Uždegimo raktelis visada turi būti ištrauktas ir padėtas į saugią vietą, kad įrenginys nebūtų nesankcionuotai arba netinkamai naudojamas vaikų ir kitų asmenų.

Prieš pastatydami vejos pjovimo traktorių (pvz., žiemai), jį kruopščiai išvalykite. Sausi žolės likučiai ir lapai, esantys netoli triukšmo slopintuvų, gali užsiliepsnoti.
Užsiliepsnojimo pavojus!

Prieš nutraukdami eksploatavimą, atlikite visus reikalingus techninės priežiūros darbus (sutepkite ir t. t.). (⇒ 14.1)

Jeigu vejos pjovimo traktorius nebus naudojamas ilgesnį laiką, tuomet akumuliatorių baterijos kabelius reikia atjungti. STIHL rekomenduoja akumuliatorių bateriją išmontuoti, iki galo įkrauti bei pastatyti į sausą ir rakinamą patalpą. (⇒ 14.18)

Įsitikinkite, ar akumuliatorių baterijos apsaugotos nuo nesankcionuoto naudojimo (pvz., nuo vaikų).

Prieš uždengdami palaukite, kol įrenginys visiškai atvės.

4.10 Utilizavimas

Atliekos, pvz., sena alyva arba degalai, naudoti tepalai, filtrai, akumuliatorių baterijos ir panašios susidėvinčios detalės, gali pakenkti žmonėms, gyvūnams arba aplinkai, todėl jas tinkamai utilizuokite.

Norėdami sužinoti, kaip tinkamai utilizuoti atliekas, kreipkitės į antrinio perdirbimo centrą arba prekybos atstovą. STIHL rekomenduoja kreiptis į STIHL prekybos atstovą.

Įsitikinkite, ar susidėvėjęs įrenginys bus tinkamai utilizuotas. Prieš utilizuodami įrenginį, padarykite jį netinkamą naudoti. Norėdami išvengti nelaimingų atsitikimų, būtinai ištraukite uždegimo raktelį, atjunkite akumuliatorių bateriją ir vidaus degimo variklio aukštosios įtampos laidą.

Pavojus susižaloti pjovimo peiliu!

Net susidėvėjęs vejos pjovimo traktoriaus niekada nepalikite be priežiūros. Įsitikinkite, ar įrenginys, ypač pjovimo peiliai, laikomi vaikams nepasiekiamoje vietoje.

Akumuliatorių bateriją utilizuokite atskirai nuo įrenginio. Užtikrinkite, kad akumuliatorių baterijos būtų utilizuojamos saugiai ir ekologiškai.

5. Simbolių aprašymas



Dėmesio!

Prieš pradėdami naudoti perskaitykite ir laikykitės naudojimo instrukcijos bei saugos nurodymų.



Pavojus susižeisti!

Prieš pradėdami bet kurį darbą prie pjovimo įrangos, techninės priežiūros ir valymo darbus, ištraukite uždegimo raktelį.



Dėmesio!

Saugokitės sviedžiamų objektų: laikykitės atstumo ir neleiskite arti būti pašaliniams asmenims.



Dėmesio!

Nepamirškite, kad, veikiant vidaus degimo varikliui, dalys gali būti nusviestos tolyn, todėl dirbkite naudodami deflektoriaus dangtį.



Pavojus susižeisti!

Nevažiuokite ar nepjaukite didesnėse nei 10° (17 %) nuokalnėse.

Pavojus apvirsti!



Pavojus susižeisti!

Neleiskite pašaliniams asmenims būti pavojaus zonoje.



Dėmesio!

Veikiant vidaus degimo varikliui, niekada nekiškite rankų į peilio darbo zoną.

Pavojus susižeisti!

Nelipkite ant pjovimo įrangos.



Pavojus nusideginti!

Įkaitusių paviršių nelieskite ir laikykitės atstumo nuo jų. Vidaus degimo variklio dalys, ypač triukšmo slopintuvas, stipriai įkaista.



Pavojus gyvybei dėl apsinuodijimo!

Jei pajutote pykinimą, pradėjo skaudėti galvą, sutriko regėjimas (pvz., sumažėjo regos laukas), klausa, svaigsta galva, nebegalite susikaupti, iš karto liaukitės dirbę. Šiuos simptomus gali sukelti ir per didelė išmetamųjų dujų koncentracija.



Pavojus gyvybei!

Benzinas yra nuodingas ir labai degus. Benzina laikykite toliau nuo kibirkščių, atviros liepsnos, ilgalaikės liepsnos, šilumos ir kitų uždegimo šaltinių. Nerūkykite!

Prieš pildami degalus, išjunkite vidaus degimo variklį ir palaukite, kol jis atvės.



Pavojus susižeisti!

Dirbant kyla triukšmas. Triukšmas gali pakenkti klausai.

Naudokite klausos organų apsaugą.

6. Komplektas

Poz.	Pavadinimas	Vnt.
A	Pagrindinis įrenginys	1
B	Uždegimo raktelis	2
–	Naudojimo instrukcija	1
–	Vidaus degimo variklio naudojimo instrukcija	1

7. Darbai prieš pirmą kartą pradėdant naudoti

- Patikrinkite variklio alyvos pripildymo lygį. (⇒ 14.12)
- Pripilkite degalų. (⇒ 12.1)
- Atsukite degalų čiaupą. (⇒ 14.8)
- Optimizuokite slėgį padangose. (⇒ 14.9)

8. Valdymo elementai

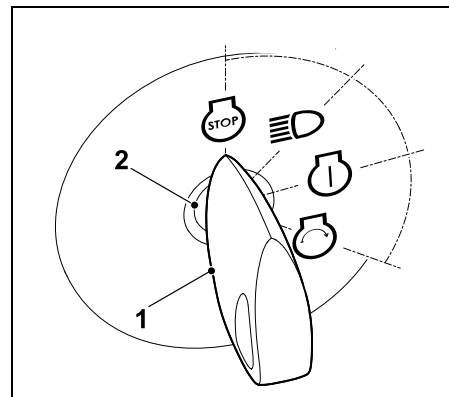
8.1 Uždegimo spynelė



Nuoroda

Uždegimo raktelį įkišti ir ištraukti galima tik išjungus vidaus degimo variklį (padėtis STOP).

Į uždegimo spynelę galima kišti tik pritaikytą uždegimo raktelį. Niekada nenaudokite atsuktuvo arba panašių daiktų!



Uždegimo raktelį (1) įkiškite į uždegimo spynelę (2).

Sukant uždegimo raktelį, galima pasirinkti šias keturias padėtis:

Vidaus degimo variklis išjungtas:

vidaus degimo variklis išjungtas arba išjungiamas. Šviesa išjungta, galite ištraukti uždegimo raktelį.



Šviesos įjungimas (eksplotavimas su šviesa)



Veikiantis vidaus degimo variklis įsijungia šviesa, toliau veikia vidaus degimo variklis.

Išjungtas vidaus degimo variklis įsijungia šviesa.

Uždegimas įjungtas arba vidaus degimo variklis veikia:



Įsijungia uždegimas, šviesa išsijungia.

Paleidus uždegimo raktelį automatiškai grįžta atgal į šią padėtį ir vidaus degimo variklis veikia.

Vidaus degimo variklio paleidimas:



jeigu visi su sauga susiję paleidimo reikalavimai įvykdyti, o uždegimo raktelis pasuktas į šią padėtį, tuomet vidaus degimo variklis užsiveda. Atleidus uždegimo raktelį, jis vėl grįžta atgal į padėtį „Vidaus degimo variklis veikia“.



Nuoroda

Kai vidaus degimo variklis išjungtas, padėtyse „Šviesos įjungimas“ ir „Uždegimo įjungimas“ po 20 sekundžių aktyvinamas akustinis signalas. Akustinis signalas įspėja, kad senka akumulatorius. Norėdami išjungti akustinį signalą, uždegimo raktelį pasukite į padėtį „Išjungti vidaus degimo variklį“ arba paleiskite vidaus degimo variklį.

8.2 Akceleratoriaus rankenėlė su „Choke“ funkcija (RT 4097 SX)



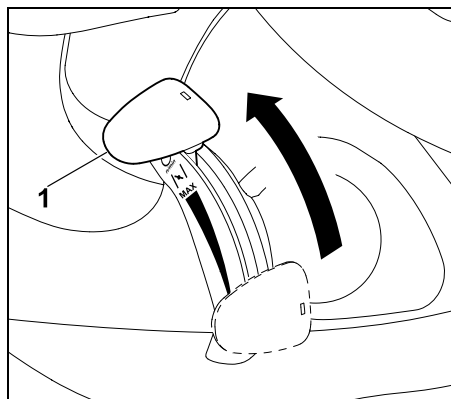
Pastaba

Prieš paleisdami šaltą vidaus degimo variklį modelyje RT 4097 SX, akceleratoriaus rankenėlę nustatykite į „Choke“ padėtį.

Stenkitės nepažeisti įrenginio!

Veikiant vidaus degimo varikliui, akceleratoriaus rankenėlė neturi būti „Choke“-padėtyje. Paleidę, akceleratoriaus rankenėlę nedelsdami nustatykite į padėtį „MAX“.

„Choke“ padėtis:



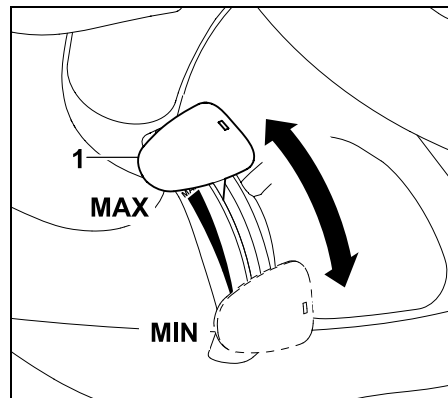
akceleratoriaus rankenėlę (1) pastumkite į patį priekį – į „Choke“ padėtį (atkreipkite dėmesį į užfiksavimo pakopą).

Vidaus degimo variklio sūkių skaičiaus nustatymas:



Nuoroda

Pjovimo darbus atlikite tik su maksimaliu vidaus degimo variklio sūkių skaičiumi. Akceleratoriaus rankenėlė turi būti padėtyje „MAX“.



jeigu akceleratoriaus rankenėlė (1) pastumiama žemyn arba į viršų, tuomet pasikeičia vidaus degimo variklio sūkių skaičius ir, esant įjungtai pjovimo įrangai, pjovimo peilių sūkių skaičius.

Padėtis „MAX“:

jei akceleratoriaus rankenėlė (1) pastumiama į priekį žymos „MAX“ kryptimi, vidaus degimo variklio sūkių skaičius padidinamas.

Padėtis „MIN“:

jei akceleratoriaus rankenėlė (1) pastumiama atgal žymos „MIN“ kryptimi, vidaus degimo variklio sūkių skaičius sumažinamas.

8.3 Akceleratoriaus rankenėlė (RT 4112 SZ)



Nuoroda

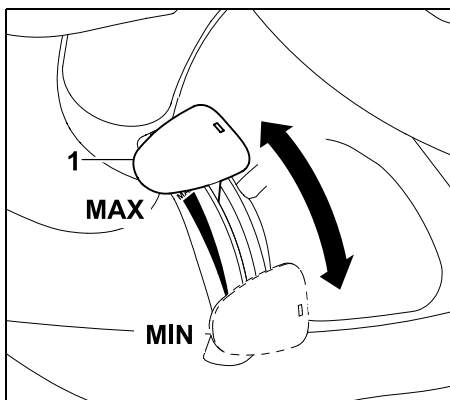
Prieš užvesdami šaltą vidaus degimo variklį, modelyje RT 4112 SZ akceleratoriaus rankenėlę-nustatykite į padėtį „MAX“. Papildomai aktyvinkite mygtuką „Choke“.

Vidaus degimo variklio sūkių skaičiaus nustatymas:



Nuoroda

Pjovimo darbus atlikite tik su maksimaliu vidaus degimo variklio sūkių skaičiumi. Akceleratoriaus rankenėlė turi būti padėtyje „MAX“.



jeigu akceleratoriaus rankenėlė (1) pastumiama žemyn arba į viršų, tuomet pasikeičia vidaus degimo variklio sūkių skaičius ir, esant įjungtai pjovimo įrangai, pjovimo peilių sūkių skaičius.

Padėtis „MAX“:

jei akceleratoriaus rankenėlė (1) pastumiama į priekį žymos „MAX“ kryptimi, vidaus degimo variklio sūkių skaičius padidinamas.

Padėtis „MIN“:

jei akceleratoriaus rankenėlė (1) pastumiama atgal žymos „MIN“ kryptimi, vidaus degimo variklio sūkių skaičius sumažinamas.

8.4 Mygtukas „Choke“ (RT 4112 SZ)

Šalto vidaus degimo variklio užvedimui modelyje RT 4112 SZ yra papildomas mygtukas „Choke“.



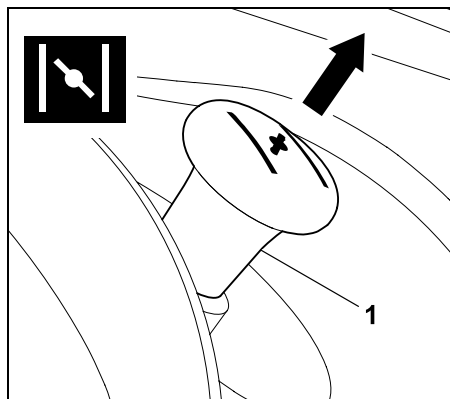
Nuoroda

Užvedant vejos pjovimo traktorių, kai vidaus degimo variklis įkaitęs, mygtuko „Choke“ traukti nereikia.

SVARBU:

užsivedus vidaus degimo varikliui, mygtuką „Choke“ vėl įspauskite į pradinę padėtį.

„Choke“ aktyvinimas



Prieš užvesdami iki galo ištraukite mygtuką „Choke“ (1).

Funkcijos „Choke“ išaktyvinimas:

Mygtuką „Choke“ įspauskite iki galo.

8.5 Pjovimo įrangos jungiklis

Veikiant vidaus degimo varikliui, pjovimo įrangos jungikliu galima įjungti arba pjovimo įrangą. Pjovimo peiliai pjovimo įrangoje pradeda sukintis arba sustabdomi.

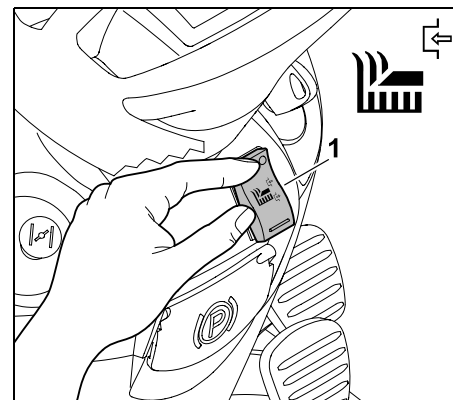


Nuoroda

Pjovimo įrangos nejunkite, kai žolė yra aukšta arba nustatyta žemiausia pjovimo pakopa. Pjovimo įrangą junkite tik tada, kai vidaus degimo variklis veikia ir sukasi didžiausiu greičiu.

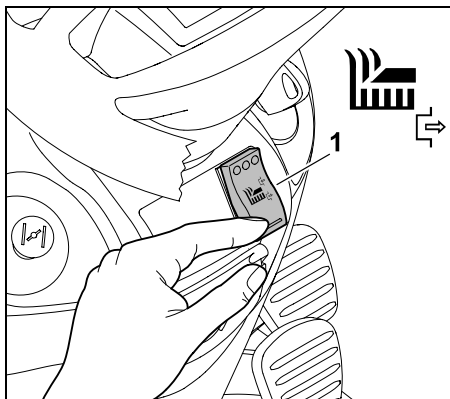
Saugumo sumetimais galima įjungti tik naudotojui sėdint ant vairuotojo sėdynės (saugos įtaisais).

Pjovimo įrangos įjungimas



Pjovimo įrangos (1) viršutinėje pusėje iki galo paspauskite jungiklį.

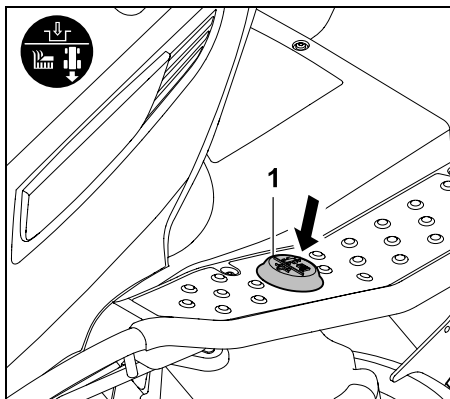
Pjovimo įrangos išjungimas



Pjovimo įrangos (1) apatinėje pusėje iki galo paspauskite jungiklį.

8.6 Pjovimo atbuline eiga apsauginis jungiklis

Dėl pjovimo atbuline eiga apsauginio jungiklio pjovimo įranga galima pjauti važiavimo kryptimi „Atgal“. Jei paleisti neišeina, pjovimo įranga saugumo sumetimais išjungiamą automatiškai.



Norėdami pjauti atbuline eiga, atbulinės eigos apsauginį jungiklį (1) vieną kartą trumpai spustelėkite kairiaja koja.

1 Atblokovimas esant išjungtai pjovimo įrangai

- Sustabdykite vejos pjovimo traktorių ir pasirinkite važiavimo kryptį „Atgal“ (⇒ 8.7)
- Vieną kartą kairiaja koja paspauskite pjovimo atbuline eiga apsauginį jungiklį.
- Įjunkite pjovimo įrangą ir po 5 sekundžių pradėkite pjovimą atbuline eiga (⇒ 8.5)
Paleidus atblokovimas gali užtrukti ir iki 1 sekundės.

2 Atblokovimas esant įjungtai pjovimo įrangai

- Veikiant pjovimo režimui, kairiaja koja vieną kartą paspauskite pjovimo atbuline eiga apsauginį jungiklį.
- Per 5 sekundes perjunkite į važiavimo kryptį „Atgal“ ir toliau pjaukite. (⇒ 8.7) Pakeitus važiavimo kryptį, atblokovimas gali užtrukti ir iki 1 sekundės.

i Jei pjovimo atbuline eiga apsauginis jungiklis spaudžiamas nuolat, per tam tikrą laiko tarpą jį reikia atleisti ir vėl paspausti.

8.7 Važiavimo krypties pasirinkimo svirtis



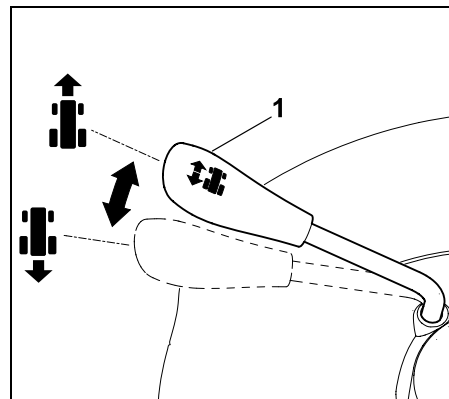
Nuoroda

Prieš suaktyvindami važiavimo krypties pasirinkimo svirtį, saugumo sumetimais iš pradžių atleiskite greičio reguliavimo pedalą. Kai greičio reguliavimo pedalas nuspaustas, važiavimo krypties pasirinkimo svirtis saugumo sumetimais yra užblokuota ir jos negalima aktyvinti. Suaktyvinus vien tik važiavimo krypties pasirinkimo svirtį, įrenginys nepradedą judėti.

Važiavimo krypties pasirinkimo svirties padėtys yra dvi. Tuo metu galima pasirinkti važiavimo kryptį „Pirmyn“ arba „Atgal“.



Važiavimo krypties pasirinkimas:



Važiavimo kryptis „Pirmyn“:

važiavimo krypties pasirinkimo svirtį (1) nustatykite į priekinę padėtį.

Važiavimo kryptis „Atgal“:

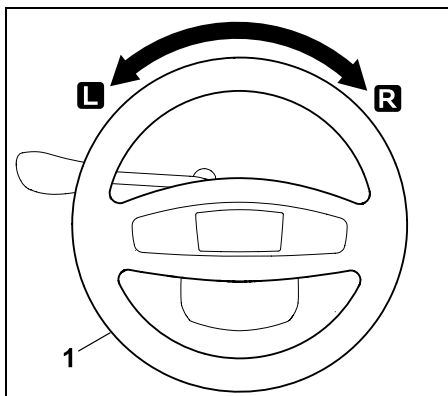
važiavimo krypties pasirinkimo svirtį (1) nustatykite į galinę padėtį.

8.8 Vairas



Įspėjimas!

Važiuodami vairą visada tvirtai laikykite abiem rankomis.



Sukant vairą (1) į kairę **L** arba į dešinę **R**, pasikeičia įrenginio važiavimo kryptis. Kuo daugiau sukamas vairas (1), tuo mažesnis tampa posūkio spindulys.

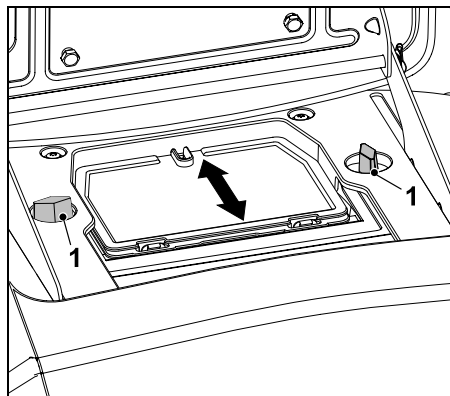
8.9 Vairuotojo sėdynės reguliavimas

Sėdynė reguliuojama be pakopų.

- Išjunkite vidaus degimo variklį. (⇒ 12.3)



- Vairuotojo sėdynę paverskite į priekį.



Atlaisvinkite abi sparnuotąsias veržles (1). Vairuotojo sėdynę nustatykite į pageidaujamą padėtį. Priveržkite abi sparnuotąsias veržles (1).

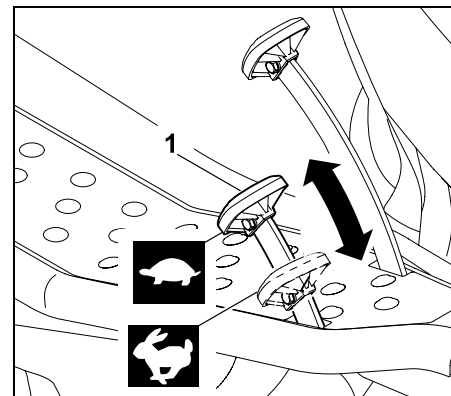
8.10 Greičio reguliavimo pedalas



Nuoroda

Prieš paspausdami greičio reguliavimo pedalą, įsitikinkite, ar važiavimo krypties pasirinkimo svirtimi pasirinkta tinkama važiavimo kryptis. Kai įjungtas stovėjimo stabdys arba paspaustas stabdžio pedalas, saugumo sumetimais spaudžiamas greičio reguliavimo pedalas neveikia.

Greičio reguliavimo pedalų įrenginio važiavimo greitis reguliuojamas be pakopų.



Sustojimas:

nuo greičio reguliavimo pedalo (1) nuimkite koją.

Važiavimo greičio sumažinimas:

silpniau spauskite greičio reguliavimo pedalą (1).



Važiavimo greičio padidinimas:

greičio reguliavimo pedalą (1) spauskite žemyn.



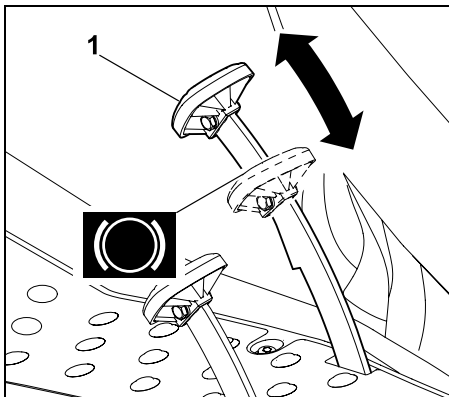
8.11 Stabdžio pedalas

Stabdžio pedalu galima sustabdyti įrenginį, kai jis važiuoja, arba jį užblokuoti sustabdžius.



Nuoroda!

Aktyvius stabdžio pedalą, stabdomi abu galiniai ratai. Stabdys veikia tik abu galinius ratus.



Paspauskite stabdžio pedalą (1).
Kuo stipriau spaudžiamas stabdžio pedalas (1), tuo stipriau stabdomi galiniai ratai.



Įspėjimas!

Niekada nepradėkite naudoti įrenginio su sugadintu stabdžiu. Sugadintą stabdį visada turi pataisyti arba sureguliuoti prekybos atstovas. STIHL rekomenduoja kreiptis į STIHL prekybos atstovą. Niekada nebandykite patys atlikti stabdžio techninės priežiūros darbų.

8.12 Stovėjimo stabdys

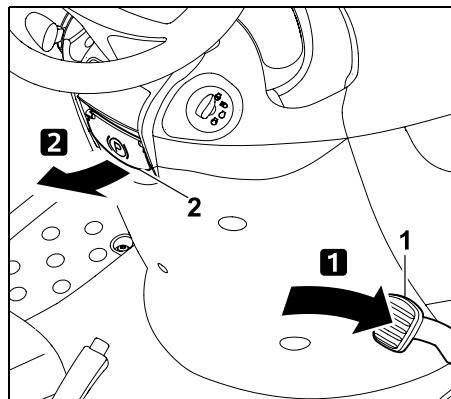
Ijungus stovėjimo stabdį, blokuojami galiniai įrenginio ratai. Taip vejos pjovimo traktorius negali automatiškai pradėti judėti (pvz., nuokalnėse ir t. t.).



Nuoroda

Prieš įjungdami stovėjimo stabdį, visada patikrinkite, ar veikia stabdys.

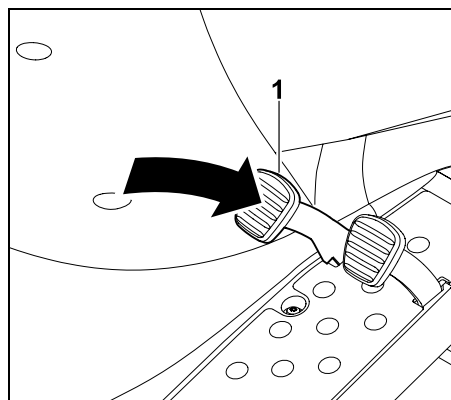
Stovėjimo stabdžio įjungimas:



stabdžio pedalą (1) koja iki galo nuspauskite žemyn ir laikykite. Stovėjimo stabdžio svirtį (2) patraukite į viršų.

- Stabdžio pedalą vėl atleiskite. Stovėjimo stabdys yra aktyvintas, kai stabdžio pedalas lieka paspaustas.
- Atleiskite stovėjimo stabdžio svirtį. Ji nusileidžia į apačią. Galiniai ratai yra užblokuoti.

Stovėjimo stabdžio atleidimas:



koja trumpai paspauskite stabdžio pedalą (1).

- Stabdžio pedalas grįžta atgal į pradinę padėtį (į nepaspaustą būseną). Stovėjimo stabdys yra išaktyvintas, o galiniai ratai – neblokuojami.

8.13 Pjovimo aukščio reguliavimo svirtis

Naudodami pjovimo aukščio reguliavimo svirtį, galite nustatyti 7 pjovimo pakopas.

Pjovimo aukščio reguliavimo svirties atsklendimas:

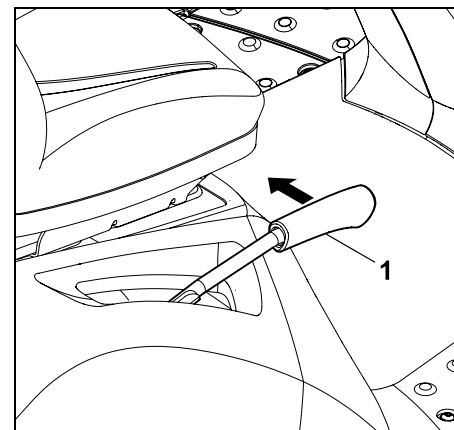


Pavojus susižeisti!

Prieš atsklėsdami pjovimo aukščio reguliavimo svirtį, tvirtai suimkite svirtį ant rankenos. Saugumo sumetimais pjovimo aukščio reguliavimo svirtį atsklėskite tik tada, kai įrenginys nejuda.



Pjovimo aukščio reguliavimo svirties atsklendimo procesas priklauso nuo to, ar pjovimo įranga yra sumontuota, ar išmontuota.

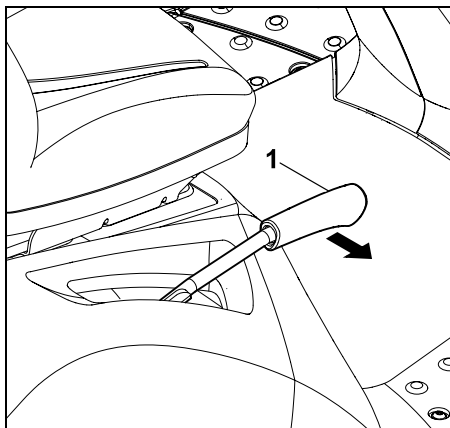


Atsklendimas, kai pjovimo įranga yra sumontuota:
pjovimo aukščio reguliavimo svirtį (1) patraukite į vidų (vairuotojo sėdynės link) ir laikykite.

Atsklendimas, kai pjovimo įranga yra išmontuota:
pjovimo aukščio reguliavimo svirtį (1) šiek tiek spustelėkite žemyn ir laikykite.
Pjovimo aukščio reguliavimo svirtį (1) patraukite į vidų (vairuotojo sėdynės link) ir laikykite.

- Pjovimo aukščio reguliavimo svirtis yra atsklęsta ir galima reguliuoti pjovimo pakopą.

Pjovimo aukščio reguliavimo svirties užsklendimas:



pjovimo aukščio reguliavimo svirtį (1) ranka lėtai traukite į išorę, kol svirtis užsifiksuos užsifiksavimo pakopoje.

8.14 Pavarų dėžės laisvosios eigos rankenėlė

Pavarų dėžę galima išjungti (pvz., norint stumti įrenginį) arba įjungti (važiavimo pavara), naudojant pavarų dėžės laisvosios eigos rankenėlę.



Įspėjimas!

Galima susižaloti prispaudus!

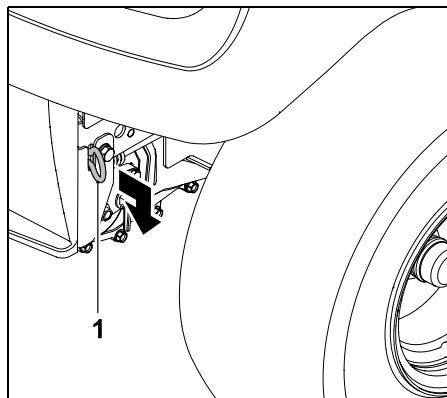
Pavarų dėžės laisvosios eigos rankenėlė turėtų būti ištraukiama tik ant lygaus paviršiaus, nes įrenginys gali pradėti automatiškai judėti. Jeigu įrenginys išjungiamas, esant išjungtai pavarų dėžei, tuomet visada reikia įjungti stovėjimo stabdį.



Nuoroda

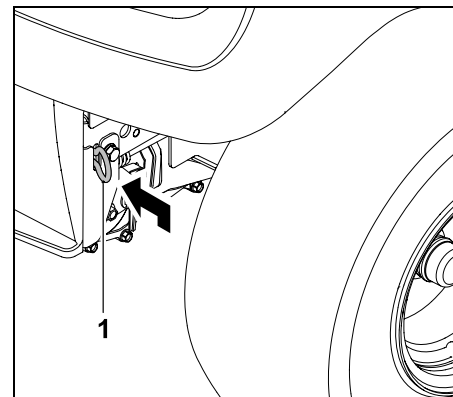
Pavarų dėžės laisvosios eigos rankenėlė yra už dešiniojo galinio rato.
Pavarų dėžės laisvosios eigos rankenėlė turėtų būti ištraukiama tik tada, kai vejos pjovimo traktorius stumiamas.

Pavarų dėžės išjungimas:



pavarų dėžės laisvosios eigos rankenėlę (1) iki galo patraukite į išorę.

Pavarų dėžės įjungimas:



pavarų dėžės laisvosios eigos rankenėlę (1) iki galo paspauskite į vidų.

9. Elektroninė įranga

Vejos pjovimo traktoriuje sumontuota elektroninė įranga, kuria kiekvieną kartą prieš užvedant ir naudojant įrenginį patikrinami visi apsauginiai įtaisai ir užtikrinamas saugus naudojimas.

9.1 Savaiminė diagnozė užvedant

Prieš užvedant vidaus degimo variklį, elektroninė įranga atlieka savaiminę diagnozę. Tada patikrinama, ar tinkamai veikia jungikliai, kabeliai ir t. t.

Savaiminės diagnostės aktyvinimas

- Atsisėskite į vairuotojo sėdynę.
- Atleiskite stovėjimo stabdį. (⇒ 8.12)

- Uždegimo raktelį pasukite į padėtį „Uždegimas įjungtas“ (⇒ 8.1) – tuo metu neaktyvinkite jokių jungiklių ir pedalų.

Savaiminė diagnozė be klaidų

Pasigirsta trumpas signalas – elektroninė įranga yra suaktyvinta, o vejos pjovimo traktorius paruoštas paleisti.

- Vidaus degimo variklio paleidimas. (⇒ 12.2)

Savaiminė diagnozė su klaidomis

Pasigirsta ilgas signalas arba vienas paskui kitą einantys trys signalai.

Vienas **ilgas signalas** praneša, kad sugedo elektroninė įranga arba akumuliatorių baterija prijungta sukeistais poliais.

- Uždegimo raktelį pasukite į padėtį „Išjungti vidaus degimo variklį“. (⇒ 8.1)
- Patikrinkite akumuliatorių baterijos poliškumą ir kabelį, jei reikia, tinkamai prijunkite. (⇒ 14.18)
- Pakartokite savaiminę diagnozę. Jei ilgas signalas išlieka net tinkamai prijungus akumuliatorių bateriją, vadinasi, sugedo elektroninė įranga. Kreipkitės į savo prekybos atstovą, STIHL rekomenduoja STIHL prekybos atstovą.

Trys vienas paskui kitą einantys

signalai rodo elektros įrangos (trumpasis jungimas) arba kontaktinio sėdynės jungiklio gedimą. Vidaus degimo variklio neįmanoma užvesti.

- Uždegimo raktelį pasukite į padėtį „Išjungti vidaus degimo variklį“. (⇒ 8.1)

- Išsamesnę diagnozę turi atlikti prekybos atstovas. STIHL rekomenduoja kreiptis į STIHL prekybos atstovą.

9.2 Vejos pjovimo traktoriaus gedimas naudojant

Dirbant elektroninė įranga kontroliuoja saugią būklę. Trys vienas paskui kitą einantys signalai rodo elektros įrangos (trumpasis jungimas, laisvi kištukai, trūkęs kabelis) gedimą.

Vidaus degimo variklis sustabdomas.

Ką daryti?

- Uždegimo raktelį pasukite į padėtį „Išjungti vidaus degimo variklį“. (⇒ 8.1)
- Aktyvinkite savaiminę diagnozę. (⇒ 9.1)



Jeigu gedimo neįmanoma pašalinti, reikalinga išsami diagnozė. Kreipkitės į savo prekybos atstovą, STIHL rekomenduoja STIHL prekybos atstovą.

9.3 Elektroninės įrangos gedimas

Retais atvejais naudojant įrenginį gali sugesti pati elektroninė įranga. Aktyvinamas ilgas signalas ir išjungiamas vidaus degimo variklis.

Ką daryti?

- Uždegimo raktelį pasukite į padėtį „Išjungti vidaus degimo variklį“. (⇒ 8.1)
- Aktyvinkite savaiminę diagnozę. (⇒ 9.1)
- Paleiskite vidaus degimo variklį. (⇒ 12.2)



Jeigu gedimo neįmanoma pašalinti, reikalinga išsami diagnozė. Kreipkitės į savo prekybos atstovą, STIHL rekomenduoja STIHL prekybos atstovą.

10. Darbo nuorodos



Įspėjimas! Pavojus susižaloti!

Prieš pradėdami naudoti, kaskart perskaitykite visą informaciją apie saugų įrenginio naudojimą. Dirbdami nuokalnėse turite būti itin atidūs ir atsargūs.



Nuoroda

Prieš pradėdami dirbti, patikrinkite pjovimo įrangą, ar jos montavimo padėtis yra tinkama. Pirmą kartą naudodami savo įrenginį, pasirinkite plokščią, lygią teritoriją bei, norėdami įgusti, pjaukite tiesiomis ir šiek tiek viena kitą perdengiančiomis juostomis. Visada pjaukite tik sausą žolę.

10.1 Pjovimas

Bendrosios nuorodos:



Dėmesio! Gaisro pavojus!

Stenkitės neperkrauti pjovimo įrangos pavaros, nes dėl perkrovos pavaros diržas gali nuolat praslysti ir taip dėl perkaitimo gali kilti gaisras.

Neįprasti pavaros diržo skleidžiami garsai, pvz., cypimas (šlifavimo garsas), rodo, kad diržas yra perkrautas.

Todėl aukštoje žolėje niekada nepjaukite, kai žolės išmetimo kanalas užsikišęs. Jei reikia, naudokite mulčiavimo priedą „Mulch-Kit“ (specialus priedas). Visada saugokite pjovimo įrangą – pirmiausia pavaros diržo srityje – nuo degių medžiagų (žolės, lapų ir t. t.) ir reguliariai valykite, kad išvengtumėte gaisro pavojaus.

Pjaunant nupjauta veja plačiai išmetama pjovimo įrangos šone ir lieka gulėti ant dirvos.

Norint, kad nupjauta veja būtų išmetama plačiai, reikia atkreipti dėmesį į šiuos punktus:

- atkreipkite dėmesį į važiavimo kryptį;
- pjaukite tik su maksimaliu vidaus degimo variklio sūkių skaičiumi; (⇒ 8.2), (⇒ 8.3)
- veja turėtų būti sausa. Dėl didesnio nupjautos šlapios vejos svorio susidaro pradalgės;
- pjovimo peiliai turi būti tvarkingi (aštrūs, nepažeisti); (⇒ 14.6)
- važiavimo greitį pritaikykite prie vejos ypatybių; (⇒ 8.10)

- pasirinkite atitinkamą pjovimo pakopą – nepjaukite per žemai. (⇒ 12.6)

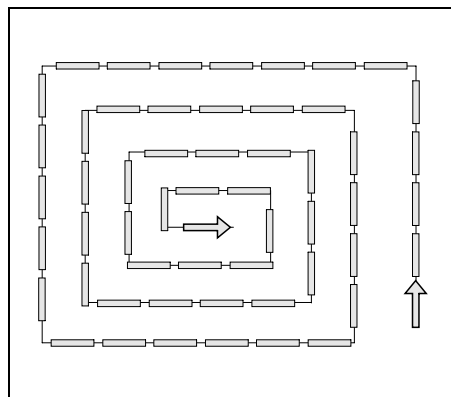
Važiavimo kryptis pjaunant:

pjaudami atkreipkite dėmesį į tai, kad važiavimo kryptis būtų teisinga. Visada pasirinkite tokią pjovimo kryptį, kad nupjauta veja visada būtų išmetama jau nupjautame vejos plote. Taip nupjauta veja bus išmetama plačiai ir paskirstoma. Be to, dėl didelių vejos kiekių nebus perkrautas įrenginys.

Pavyzdys:
pjovimas spiralės forma



Pjaunama iš išorės į vidų prieš laikrodžio rodyklę. Taip nupjauta veja išmetama jau nupjautame vejos plote.



- Pradėkite išorinėje vejos ploto pusėje ir judėkite vidinės pusės link.
- Pasirinkite važiavimo prieš laikrodžio rodyklę kryptį.

Kaip išvengti pjovimo įrangos / žolės išmetimo angos užsikimšimo:

norint išvengti pjovimo įrangos žolės išmetimo angos užsikimšimo, ją nuolat reikia apžiūrėti pjaunant ir prireikus išvalyti.

Jeigu pjovimo įrangos žolės išmetimo anga užsikimša žole dažnai, tuomet sumažinkite važiavimo greitį arba pasirinkite didesnę pjovimo pakopą.

Jei problema vis tiek išlieka, tikėtina jos priežastis yra atšipė, pažeisti arba susidėvėję pjovimo peilių sparneliai. Pagaląskite arba pakeiskite pjovimo peilius.

Be to, po kiekvieno naudojimo kruopščiai išvalykite pjovimo įrangos vidinę pusę, žolės išmetimo angą ir pjovimo peilius, kad nesikauptų žolės likučiai.

Tręšimas:

pjaunant iš dirvos nuolat pašalinamos maistingosios medžiagos, kurios vėl turi būti gražintos, naudojant aukštos kokybės ilgalaikes vejos trąšas. Paprastai per pjovimo sezoną reikia tręšti tris kartus. Tokiu atveju veja turi būti sausa, kad trąšos nepriliptų prie stiebelių ir jų nenudegtų. Veją geriau sudrėkinkite, nes taip bet kokiu atveju trąšos bus nuplautos nuo stiebelių. (Laikykites gamintojo nuorodų dėl apdorojimo.)

Darbas tausojant dirvą:

svarbiausi darbo tausojant dirvą veiksniai – darbo technika ir dirvos drėgmė.

Norėdami švariai nupjauti, važiavimo greitį turite pritaikyti prie pjaunamos žolės būklės (aukščio ir tankumo) bei vejos drėgnumo.

Dėl per siaurų posūkių padidėja nupjautos vejos apkrova, o, esant drėgnai vejai, tai ypač pablogina pjovimo rezultatus, nes ratai grimzta į minkštą veją.

11. Saugos įtaisai

Įrenginys yra pritaikytas saugiai valdyti, o apsaugai nuo netinkamo naudojimo užtikrinti jame įrengti keli saugos įtaisai.



Pavojus susižeisti!

Jeigu nustatoma, kad sugedo kuris nors iš saugos įtaisų, tuomet įrenginio negalima naudoti. Kreipkitės į prekybos atstovą. STIHL rekomenduoja STIHL prekybos atstovą.

Norint užvesti vidaus degimo variklį, bet kuriuo atveju:

- pjovimo įranga turi būti išjungta,
- turi būti nuspaustas stabdžio pedalas arba įjungtas stovėjimo stabdys.

Vidaus degimo variklis išsijungia, kai naudotojas:

- esant įjungtai pjovimo įrangai, pašalinama nuo vairuotojo sėdynės,
- pašalinama nuo vairuotojo sėdynės, o stovėjimo stabdys neįjungtas.

Įmontuotas peilio stabdys:

išjungus pjovimo peiliai sustoja vėliausiai po 5 sekundžių.



Pastaba

Įjungus pjovimo įrangą, pjovimo peiliai sukasi ir girdimas oro srauto keliamas triukšmas. Papildomo veikimo trukmė atitinka oro srauto keliamo triukšmo trukmę išjungus. Ją galima išmatuoti sekundmačiu.

Norėdami patikrinti įmontuotą peilių stabdį, oro srauto keliamo triukšmo trukmę išjungę išmatuokite sekundmačiu.

Jei jis trunka ilgiau nei 5 sekundes: kreipkitės į STIHL prekybos atstovą.

12. Įrenginio naudojimo pradžia

- Atidžiai perskaitykite skyrių „Jūsų saugumui“ ir laikykitės jo nurodymų. (⇒ 4.)
- Susipažinkite su įrenginio valdymo elementais. (⇒ 8.)
- Prieš pradėdami naudoti įrenginį, atkreipkite dėmesį į techninės priežiūros planą ir vykdykite visus pateiktus nurodymus, susijusius su technine priežiūra. (⇒ 14.1)
- Prieš pradėdami naudoti įrenginį, kaskart patikrinkite, ar veikia visi saugos įtaisai. Saugos įtaisai neturi būti pažeisti, jų neturi trūkti, jų negalima išjungti, pažeisti arba modifikuoti. (⇒ 11.)



Pavojus susižeisti!

Saugumo sumetimais įrenginio negalima naudoti nuokalnėse, statesnėse nei 10° (17,6 %). 17,6 % šlaitas atitinka 17,6 cm pakilimą vertikalia kryptimi 100 cm ilgio horizontalioje atkarpoje.

12.1 Degalų pripylimas

Didžiausioji bako talpa:
9 litrai

Rekomendacija:

kokios yra šviežių kokybiškų degalų rūšys ir nurodymus dėl degalų kokybės (oktaninio skaičiaus) rasite vidaus degimo variklio naudojimo instrukcijoje.

- Naudokite bešvinį benzina.



Pildymas:

- išjunkite vidaus degimo variklį ir palaukite, kol jis atvės (bus apyšiltis); (⇒ 12.3)
- įjunkite stovėjimo stabdį. (⇒ 8.12)

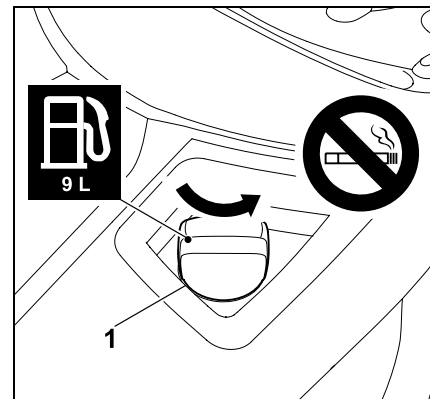


Kad degalai neišsilietų, pildami naudokite tinkamą piltuvą (komplekte nėra).

Degalus pilkite lėtai ir atsargiai. Kad degalai nepradėtų bėgti per kraštus, pylimo procesą turėtumėte suskirstyti į kelis etapus.

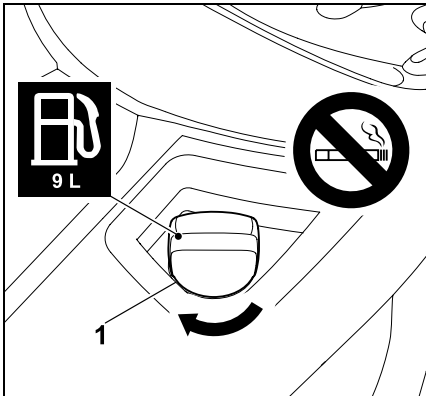
Tarp atskirų etapų išimkite piltuvą ir žvilgtelėkite, kiek pripylėte degalų. Kuo daugiau degalų jau įpilta, tuo mažiau turėtumėte jų pilti per kitą etapą. Kad liktų vietos kurui plėstis, niekada kuro bako nepildykite aukščiau apatinio pripilimo kaklelio krašto.

Užsukamas bako dangtelis:



atsukite užsukamą bako dangtelį (1) (atkreipkite dėmesį į rodyklės kryptį) ir jį nuimkite.

- Degalus pilkite per atitinkamą piltuvą (nėra komplekte) (žr. „Pildymas“).



Uždėkite užsukamą bako dangtelį (1) ir jį užsukite (atkreipkite dėmesį į rodyklės kryptį). Tada užsukamą bako dangtelį (1) priveržkite ranka.

- Išsiliejusius degalus išvalykite ir, prieš paleisdami vidaus degimo variklį, leiskite jiems kurį laiką garuoti.

12.2 Vidaus degimo variklio paleidimas



Pavojus susižeisti!

Prieš paleisdami variklį, atidžiai perskaitykite skyrių „Jūsų saugumui“ ir laikykitės jo nurodymų. (⇒ 4.) Įrenginį galima užvesti tik tada, kai naudotojas sėdi ant vairuotojo sėdynės.



Dirbant (pvz., pjaunant) akceleratoriaus rankenėlė visada turi būti nustatyta į padėtį „MAX“.



Stenkitės nepažeisti įrenginio!

Jeigu vidaus degimo variklis neužsiveda, nepamirškite, kad kelis kartus pabandžius užvesti, variklis gali „prigerti“. Bandant užvesti, uždegimo raktelio negalima ilgiau nei 10 sekundžių palikti padėtyje „Vidaus degimo variklio paleidimas“.

Prieš užvesdami, atkreipkite dėmesį į toliau išvardytus punktus.

- Atidžiai perskaitykite skyrių „Jūsų saugumui“ ir laikykitės jo nurodymų. (⇒ 4.)
- Patikrinkite variklio alyvos lygį. (⇒ 14.12)
- Iš pjovimo įrangos ir variklio skyriaus pašalinkite žolės likučius.
- Patikrinkite degalus.
- Prieš pradėdami naudoti, kaskart patikrinkite, ar veikia stabdys. (⇒ 12.5)
- Atlikite visus individualius įrenginio nustatymus (sureguliuokite vairuotojo sėdynę). Nedarykite to veikiant vidaus degimo varikliui!
- Neužveskite įrenginio, kai netoliese yra asmenų, ypač vaikų, arba gyvūnų.

Paleidimo eilės tvarka

Įrenginį paleiskite toliau nurodyta eilės tvarka.

- Atsukite degalų čiaupą. (⇒ 14.8)
- Prieš paleisdami iki galo nuspauskite stabdžio pedalą ir laikykite arba įjunkite stovėjimo stabdį. (⇒ 8.11), (⇒ 8.12)
- Pjovimo įrangos jungiklio patikra: pjovimo įranga turi būti išjungta. (⇒ 8.5)

- Uždegimo raktelį įkiškite į uždegimo spynelę ir pasukite į padėtį „Uždegimas įj.“ arba „Vidaus degimo variklis veikia“. (⇒ 8.1)
- **Kai vidaus degimo variklis šaltas:**
RT 4097 SX:
nustatykite akceleratoriaus rankenėlę į padėtį „Choke“- (⇒ 8.2)
RT 4112 SZ:
Akceleratoriaus rankenėlę nustatykite į padėtį „MAX“-ir patraukite mygtuką „Choke“-.
- **Kai vidaus degimo variklis šiltas:**
nustatykite akceleratoriaus rankenėlę į padėtį „MAX“. (⇒ 8.3)
- Uždegimo raktelį pasukite į padėtį „Paleisti vidaus degimo variklį“. Vidaus degimo variklis pradeda veikti. Kai tik vidaus degimo variklis pradės veikti, atleiskite uždegimo raktelį. Jis automatiškai grįš į padėtį „Uždegimas įj.“ arba „Vidaus degimo variklis veikia“.
- RT 4097 SX:
Veikiant vidaus degimo varikliui, akceleratoriaus rankenėlę gražinkite į padėtį „MAX“-.
- Atkreipkite dėmesį į užfiksavimo pakopą! (⇒ 8.2)
RT 4112 SZ:
Įspauskite „Choke“ mygtuką. (⇒ 8.4)
- Vidaus degimo variklis veikia.
Nuo stabdžio pedalo galite nuimti koją.

12.3 Vidaus degimo variklio išjungimas



Prieš išjungdami vidaus degimo variklį, išjunkite pjovimo įrangą. (⇒ 8.5)



Pavojus susižeisti!

Jei išjungę vidaus degimo variklį pasišalinote nuo įrenginio, saugumo sumetimais ištraukite uždegimo raktelį. Uždegimo raktelį laikykite tokioje vietoje, kad jo negalėtų paimti ir juo naudotis pašaliniai asmenys: vaikai arba kiti su įrenginiu nesusipažinę asmenys. Be to, prieš pasišalindami nuo įrenginio, visada įjunkite stovėjimo stabdį. (⇒ 8.12)

Vidaus degimo variklį išjunkite tokia eilės tvarka:

- stabdykite įrenginį, kol jis sustos;
- išjunkite pjovimo įrangą; (⇒ 8.5)
- nustatykite akceleratoriaus rankenėlę į padėtį „MIN“; (⇒ 8.2), (⇒ 8.3)
- uždegimo raktelį pasukite į padėtį „Išjungti vidaus degimo variklį“. Vidaus degimo variklis išjungiamas;
- įjunkite stovėjimo stabdį; (⇒ 8.12)
- jei reikia, užsukite degalų čiaupą; (⇒ 14.8)
- ištraukite uždegimo raktelį ir saugokite jį taip, kad jis būtų prieinamas tik tam teisei turintiems asmenims.

12.4 Važiavimas



Įspėjimas!

Nuokalnėje visada pasirinkite mažesnę važiavimo greitį. Prieš keisdami važiavimo kryptį, visų pirma nuokalnėse, kaskart atitinkamai sumažinkite važiavimo greitį.



Norint užtikrinti optimalų pavarų dėžės aušinimą, važiavimo greitis turi būti reguliuojamas tik greičio reguliavimo pedalu, esant maksimaliam vidaus degimo variklio sūkių skaičiui.

Prieš pradėdami važiuoti, atkreipkite dėmesį į šiuos punktus:

- prieš pradėdami važiuoti, kaskart patikrinkite, ar veikia stabdys; (⇒ 8.11)
- įjunkite pavarų dėžės laisvosios eigos rankenėlę; (⇒ 8.14)
- sustabdykite įrenginį ir, jam sustojus, tik tada perjunkite važiavimo krypties pasirinkimo svirtį.

Važiavimas į priekį:

- paleiskite vidaus degimo variklį; (⇒ 12.2)
- važiavimo krypties pasirinkimo svirtį nustatykite į priekinę padėtį (važiavimo kryptis „Pirmyn“); (⇒ 8.7)
- jei įjungtas stovėjimo stabdys, jį atleiskite; (⇒ 8.12)
- spaudžiant greičio reguliavimo pedalą, reguliuojamas važiavimo greitis, o įrenginys juda į priekį.

Važiavimas atgal:

- paleiskite vidaus degimo variklį; (⇒ 12.2)
- važiavimo krypties pasirinkimo svirtį nustatykite į galinę padėtį (važiavimo kryptis „Atgal“); (⇒ 8.7)
- jei įjungtas stovėjimo stabdys, jį atleiskite; (⇒ 8.12)
- spaudžiant greičio reguliavimo pedalą, reguliuojamas važiavimo greitis, o įrenginys juda atgal.

12.5 Stabdymas



Pavojus susižeisti!

Prieš stabdydami, šiek tiek atleiskite greičio reguliavimo pedalą ir taip sumažinkite važiavimo greitį. Jei įmanoma, nestabdykite staiga, kai važiuojate didžiausiu greičiu.

- Sumažinkite važiavimo greitį.
- Stabdžio pedalą tolygiai spauskite žemyn, kol įrenginys sustos.

12.6 Pjovimo aukščio nustatymas



Pavojus susižeisti!

Saugumo sumetimais pjovimo aukštį reguliuokite tik tada, kai įrenginys nejuda.

- Stabdykite įrenginį, kol jis sustos. (⇒ 12.5)
- Atsklęskite pjovimo aukščio reguliavimo svirtį ir ją laikykite. (⇒ 8.13)
- Pjovimo aukštį galima sureguliuoti pjovimo aukščio reguliavimo svirties judesiais aukštyn ir žemyn, 7 pjovimo pakopomis.
- Užsklęskite pjovimo aukščio reguliavimo svirtį. (⇒ 8.13)

1 pjovimo pakopa:

pjovimo aukštis 35 mm

7 pjovimo pakopa:

pjovimo aukštis 90 mm

12.7 Pjovimas



Jei pjovimo įranga įjungiamo važiuojant, tai dėl papildomos apkrovos (ėmus veikti pjovimo peiliams) trumpam sumažėja vidaus degimo variklio sūkių skaičius.

Prieš pjaudami

- Perskaitykite skyrių „Darbo nuorodos“ ir jo laikykitės. (⇒ 10.)
- Pjaudami visada nustatykite maksimalų variklio sūkių skaičių. Pjovimo peiliai optimizuoti šiam sūkių skaičiui, todėl nupjauta veja atrodo puikiai ir užtikrinamas maksimalus pjovimo našumas.

Pjovimo įrangą įjunkite toliau nurodyta eilės tvarka.

- Paleiskite vidaus degimo variklį. (⇒ 12.2)
- Nustatykite akceleratoriaus rankenėlę į padėtį MAX. (⇒ 8.2), (⇒ 8.3)
- Vejos pjovimo traktoriumi nuvažiuokite į teritoriją, kurią reikia pjauti. Pjovimo įrangos nejunkite, jei žolė yra aukšta arba nustatyta žemiausia pjovimo pakopa. Pjovimo įrangą junkite tik tada, kai įrenginys jau yra teritorijoje, kurią reikia pjauti.

- **Pjovimas priekine eiga**

Pasirinkite važiavimo kryptį „Pirmyn“ (⇒ 8.7), tada paspauskite pjovimo įrangos jungiklį ir taip įjunkite pjovimo įrangą. (⇒ 8.5)

- **Pjovimas atbuline eiga**

Pasirinkite važiavimo kryptį „Atgal“ (⇒ 8.7) ir vieną kartą aktyvinkite pjovimo atbuline eiga apsauginį jungiklį (⇒ 8.6), tada paspauskite pjovimo įrangos jungiklį. Pjovimo įrangą įsijungs per 6 sekundes. (⇒ 8.5)

Pjaunant

- Nustatykite akceleratoriaus rankenėlę į padėtį MAX. (⇒ 8.2), (⇒ 8.3)
- Važiavimo greitį visada pritaikykite prie žolės aukščio arba pjovimo pakopos. Kai žolė aukšta arba pjaunate mažesnę pjovimo pakopą, pasirinkite mažesnę važiavimo greitį.

Važiavimo krypties keitimas esant įjungtai pjovimo įrangai

- Norėdami **pjauti atbuline eiga**, pjovimo atbuline eiga apsauginį jungiklį tam tikru metu (5 sekundes prieš perjungimą arba 1 sekundę po jo) trumpai spustelėkite vieną kartą. (⇒ 8.6)
- Išjunkite pjaunamame plote esantį įrenginį ir važiavimo krypties pasirinkimo svirtimi nustatykite norimą važiavimo kryptį. (⇒ 8.7)
- Tęskite pjovimą.

Pjovimo peilį išjunkite toliau nurodyta eilės tvarka.

- Važiuokite jau nupjauta teritorija ir pasirinkite didžiausią pjovimo įrangos pjovimo pakopą. (⇒ 8.13)
- Paspauskite pjovimo įrangos jungiklį ir taip ją išjunkite. (⇒ 8.5)



Pavojus susižeisti!

Išjungę pjovimo įrangą, atkreipkite dėmesį, kad iš inercijos besisukantis pjovimo peilis visiškai sustoja tik po 5 sekundžių. (⇒ 11.)

12.8 Krovinių vilkimas



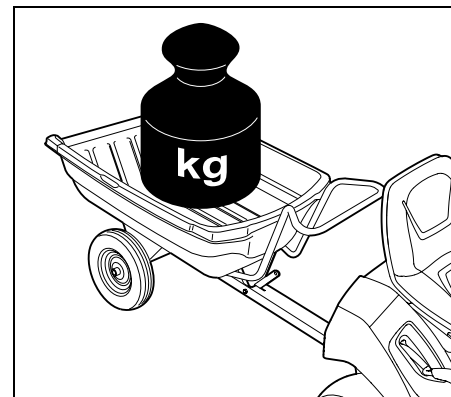
Pavojus susižeisti!

Prieš prikabinami kroviniai, visada patikrinkite, ar veikia stabdys. (⇒ 8.11)
Gabenant kroviniai, pasikeičia įrenginio važiavimo savybės (ilgesnis stabdymo kelias, mažesnis važiavimo greičio pasirinkimas keičiant kryptį ir t. t.). Kuo sunkesnis krovinys, tuo labiau pasikeičia važiavimo savybės!

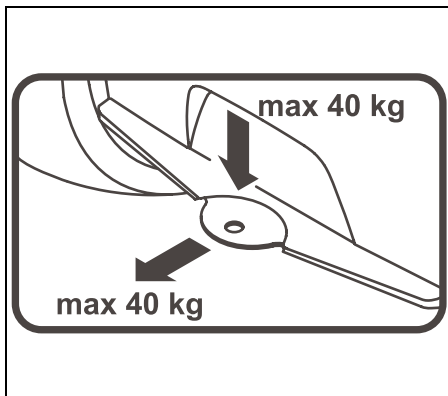


Stenkitės nepažeisti įrenginio!

Įkalnėse sumažėja didžiausia traukos jėga.



Didžiausias priekabos svoris lygiame paviršiuje = **250 kg**
Didžiausias priekabos svoris esant didžiausiai įkalnei 10° = **100 kg**



Didžiausia sukabinimo rutulio apkrova = **40 kg**
 Didžiausia traukos jėga = **40 kg**

i 40 kg traukos jėga ties sukabinimo įtaisu lygiame paviršiuje pasiekama veikant 250 kg svorio priekabą.

12.9 Naudojimas nuokalnėse

- Prieš naudodami nuokalnėje, kaskart patikrinkite, ar veikia stabdys. (⇒ 12.5)
- Ant skardžių važiuokite išilgine kryptimi. Važiuojant skersine kryptimi, didėja pavojus apvirsti – paisykite didžiausio šlaito ribų. (⇒ 4.7)
- Šlaituose venkite keisti kryptį. Jeigu krypties pakeitimo neįmanoma išvengti, tai turi būti atliekama itin atsargiai.

13. Pjovimo įranga

13.1 Pjovimo įrangos išmontavimas

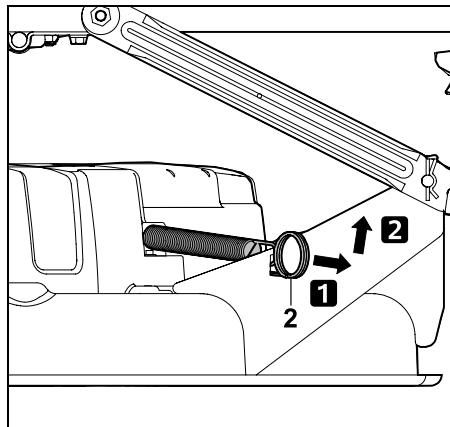


Pavojus susižeisti!

Prieš atlikdami bet kokius darbus su pjovimo įranga, atidžiai perskaitykite skyrių „Jūsų saugumui“ ir laikykitės jo nurodymų! (⇒ 4.)

- Pastatykite įrenginį ant lygaus ir tvirto pagrindo.
- Išjunkite vidaus degimo variklį. (⇒ 12.3)
- Ištraukite uždegimo raktelį.
- Įjunkite stovėjimo stabdį. (⇒ 8.12)
- Pasirinkite aukščiausią pjovimo pakopą. (⇒ 8.13)

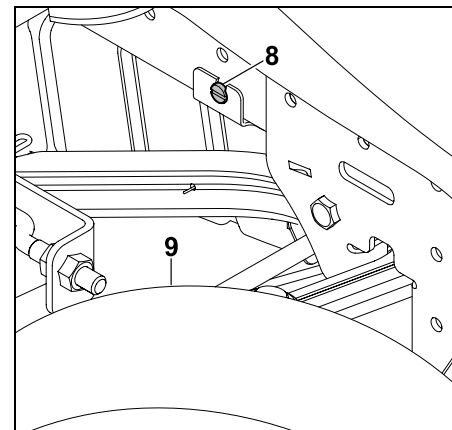
Pavaros diržo atpalaidavimas:



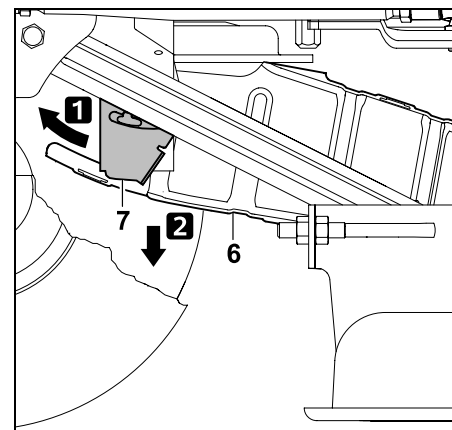
patraukite įtempimo spyruoklę (2) atgal, nukabinkite ir padėkite.

Priekinio pavaros diržo dangčio atlaisvinimas:

- pasukite ratus iki galo į kairę.

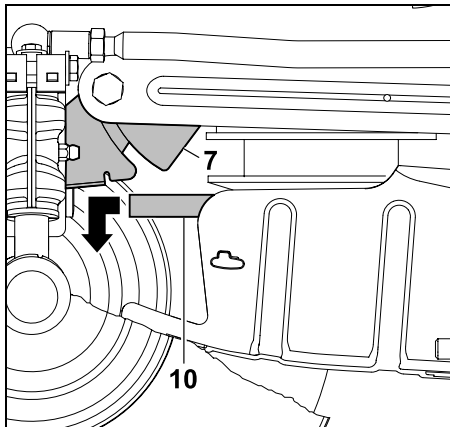


Atlaisvinkite varžtą (8) už dešiniojo priekinio rato (9).



Tvirtinimo plokštelę (7) paspauskite į priekį ir laikykite. Pavaros diržo dangtį (6) nuleiskite žemyn. Diržo dangtis prigludęs prie pavaros diržo.

Pavaros diržo nukabinimas:



tvirtinimo plokštelę (7) paspauskite į priekį ir laikykite. Pavaros diržą (10) patraukite į priekį ir nukabinkite.

Pjovimo įrangos nukabinimas gale:



Suspaudimo pavojus!

Prieš ištraukdami apsauginius fiksatorius, atkreipkite dėmesį į tai, ar po pjovimo įranga nėra jokių kūno dalių (piršto, rankos, kojos ir t. t.).



Pavojus susižeisti!

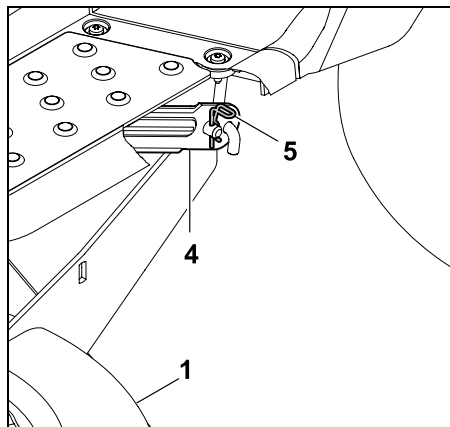
Nukabinus pjovimo įrangą, pjovimo aukščio reguliavimo svirtyje, galinėje pjovimo įrangos pusėje, yra įtampa. Nukabinę pjovimo aukščio reguliavimo svirtį iš karto atsargiai nustatykite į aukščiausią pjovimo pakopą.



Nuoroda

Kad būtų lengviau išmontuoti, atkreipkite dėmesį į eilės tvarką ir jos tiksliai laikykitės.

- pasirinkite žemiausią pjovimo pakopą. (⇒ 8.13)



Ištraukite apsauginį fiksatorių (5). Pjovimo įrangą (1) šiek tiek pakelkite ir laikykite. Nuo galinės pjovimo įrangos pakabos (4) atlaisvinkite pjovimo įrangą (1);

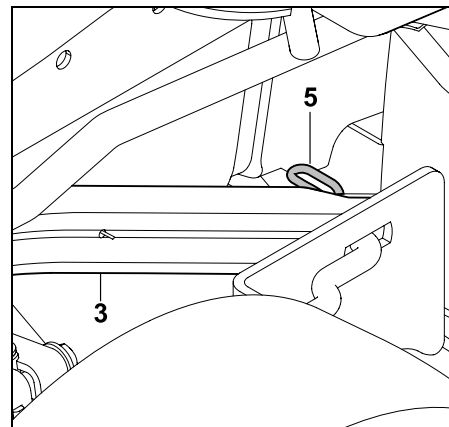
- tuos pačius veiksmus pakartokite kitoje pusėje;
- lėtai ir atsargiai nuimkite pjovimo įrangą;
- pjovimo aukščio reguliavimo svirtį atsargiai nustatykite į aukščiausią pjovimo pakopą.

Pjovimo įrangos nukabinimas priekyje:



Suspaudimo pavojus!

Prieš nukabindami pažiūrėkite, ar po pjovimo įranga nėra jokių kūno dalių (piršto, rankos, kojos ir t. t.). Nukabinus pjovimo įrangą, pjovimo įrangos pakaba automatiškai užsilenkia į viršų.

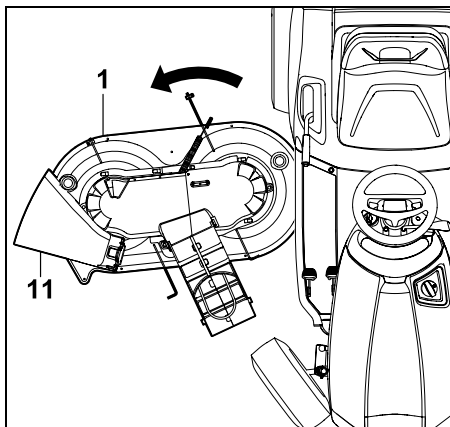


Ištraukite apsauginį fiksatorių (5). Šiek tiek pakelkite pjovimo įrangą ir atlaisvinkite ją nuo priekinės pjovimo įrangos pakabos (3). Atsargiai paleiskite pjovimo įrangą.

- Tuos pačius veiksmus pakartokite kitoje pusėje.
- Lėtai ir atsargiai nuimkite pjovimo įrangą.

Pjovimo įrangos nuėmimas:

- pasirinkite aukščiausią pjovimo pakopą. (⇒ 8.13)



Pjovimo įrangą (1) lengvu sukamuoju judesiu ištraukite deflektoriaus dangčio (11) pusėje.

13.2 Pjovimo įrangos montavimas



Pavojus susižeisti!

Prieš atlikdami bet kokius darbus su pjovimo įranga, atidžiai perskaitykite skyrių „Jūsų saugumui“ ir laikykitės jo nurodymų! (⇒ 4.)

- Pastatykite įrenginį ant lygaus ir tvirto pagrindo.
- Išjunkite vidaus degimo variklį. (⇒ 12.3)
- Ištraukite uždegimo raktelį.
- Įjunkite stovėjimo stabdį. (⇒ 8.12)
- Pasukite ratus iki galo į kairę.



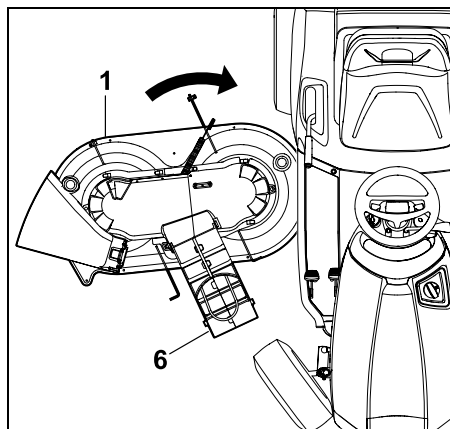
Pavojus susižeisti!

Nukabinus pjovimo įrangą, pjovimo aukščio reguliavimo svirtyje yra įtampa. Montuodami pjovimo įrangą, būkite atsargūs.

- Pjovimo aukščio reguliavimo svirtį atsargiai nustatykite į aukščiausią pjovimo pakopą. (⇒ 8.13)

Pjovimo įrangos išstūmimas:

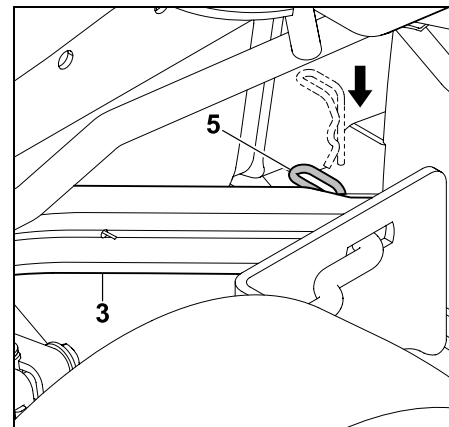
- prieš išstumdami, nustatykite tokią pavaros diržo padėtį, kad, esant užkabintai pjovimo įrangai, jį būtų galima pasiekti per angą pavaros diržo dangtyje.



Išstumkite pjovimo įrangą (1) iš dešinės, pavaros diržo dangčiu (6) į priekį. Tuo metu pjovimo įrangą lengvais sukamaisiais judesiais padėkite į vidurį po įrenginiu.

Pjovimo įrangos užkabinimas priekyje:

- pasirinkite žemiausią pjovimo pakopą. (⇒ 8.13)



Priekinę pjovimo įrangos pakabą (3) patraukite žemyn ir laikykite. Pjovimo įrangą lengvai pakelkite viena ranka ir tuo metu pjovimo įrangos pakabos kaištį įkiškite į priekinės pjovimo įrangos pakabos (3) kiaurymę. Apsauginį fiksatorių (5) prakiškite pro kiaurymę pakabos kaištyje;

- tuos pačius veiksmus pakartokite kitoje pusėje.

Pjovimo įrangos užkabinimas gale:



Nuoroda

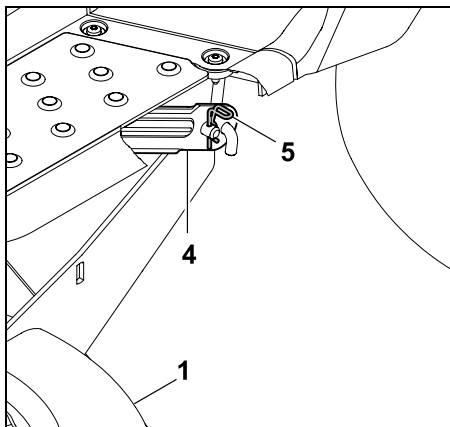
Prieš užkabindami patikrinkite, ar pjovimo įrangą tinkamai užkabinta ant priekinės pjovimo įrangos pakabos.



Pavojus susižeisti!

Žemiausioje pjovimo pakopoje pjovimo aukščio reguliavimo svirtyje yra įtampa. Montuodami pjovimo įrangą, prie aukščio reguliavimo svirties nesilieskite.

- viena ranka pakelkite pjovimo įrangos galinę pusę ir laikykite. Galinės pjovimo įrangos pakabos kiaurymė turi būti vienoje linijoje su pjovimo įrangos pakabos kaiščiu.



Pjovimo įrangos (1) pakabos kaištį įkiškite į galinės pjovimo įrangos pakabos (4) kiaurymę.

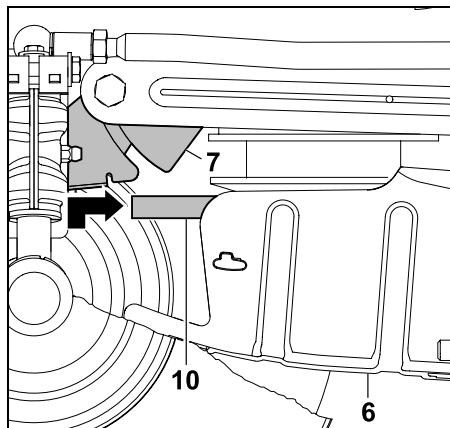
Apsauginį fiksatorių (5) prakiškite pro kiaurymę pakabos kaištyje;

- tuos pačius veiksmus pakartokite kitoje pusėje.

Pavaros diržo užkabinimas:



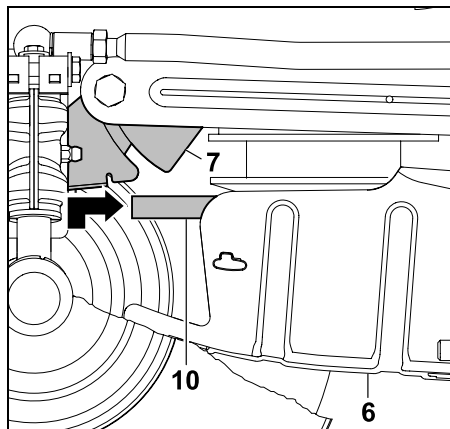
Nepersuktą pavaros diržą užkabinkite ant pavaros diržo skriemulio.



tvirtinimo plokštelę (7) paspauskite į priekį ir laikykite. Pavaros diržą (10) patraukite į priekį ir pakelkite su pavaros diržo dangčiu (6).

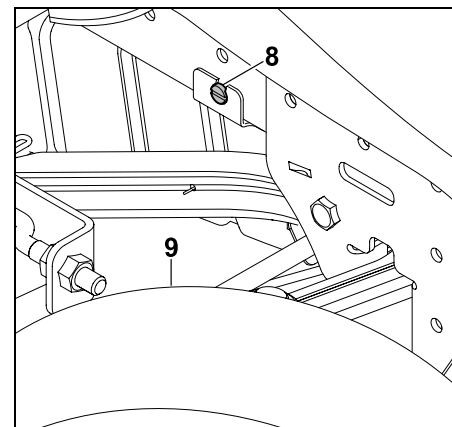
Pavaros diržą (10) tvarkingai (jo nepersukę) užkabinkite ant pavaros diržo skriemulio.

Priekinio pavaros diržo dangčio montavimas:



tvirtinimo plokštelę (7) paspauskite į priekį ir laikykite. Pavaros diržo dangtį (6) pakelkite į viršų. Tvirtinimo plokštelę (7)

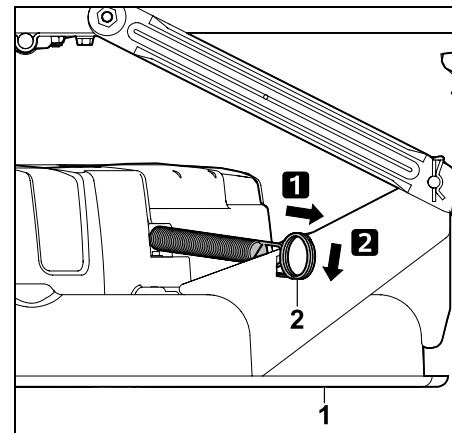
nukreipkite į galą ir už abiejų fiksavimo noselių užkabinkite už pavaros diržo dangčio (6).



Užfiksukite tvirtinimo plokštelę, įsukdami varžtą (8). Priveržkite varžtą (8).

Pavaros diržo įtempimas:

- pasirinkite žemiausią pjovimo pakopą; (⇒ 8.13)



patraukite įtempimo spyruoklę (2) atgal ir užkabinkite ją pjovimo įrangos (1) išėjoje.



Pavojus susižeisti!

Sumontavę pjovimo įrangą, atlikite apžiūrinimąją kontrolę ir tuo metu patikrinkite, ar ji teisingai sumontuota.

Tada patikrinkite, kaip ji veikia. Tuo metu atkreipkite dėmesį į tai, ar netoliese nėra pašalinių asmenų, ypač vaikų, arba gyvūnų. Veikimo bandymą leidžiama atlikti tik tada, kai operatorius sėdi ant įrenginio.

14. Techninė priežiūra



Sužalojimo pavojus!

Prieš atlikdami bet kokius techninės priežiūros ir valymo darbus, atidžiai perskaitykite skyrių „Saugumas“, ypač poskyrį „Techninė priežiūra ir remontas“, ir laikykitės jų nurodymų. (⇒ 4.)

Ištraukite uždegimo raktelį, kad vidaus degimo variklis netikėtai neįsijungtų.



Dirbkite tik su pirštinėmis.



Jokiu būdu nelieskite dar judančių pjovimo peilių.

Saugumo sumetimais draudžiama atlikti stabdžio techninės priežiūros darbus. Nustatymo ir techninės priežiūros darbus paveskite atlikti tik prekybos atstovui.

STIHL rekomenduoja kreiptis į STIHL prekybos atstovą.

Bendrieji nurodymai dėl techninės priežiūros:

- tiksliai laikykitės techninės priežiūros plano ir intervalų;

- paisykite naudojimo instrukcijoje pateikto vidaus degimo variklio techninės priežiūros plano ir techninės priežiūros darbų.

Prieš atlikdami techninės priežiūros, remonto ir valymo darbus:

- įrenginį pastatykite ant lygaus ir tvirto pagrindo;
- sustabdykite vidaus degimo variklį; (⇒ 12.3)
- įjunkite stovėjimo stabdį; (⇒ 8.12)
- palaukite, kol vidaus degimo variklis ir triukšmo slopintuvas visiškai atvės.

Šie techninės priežiūros ir remonto darbai nurodyti vidaus degimo variklio naudojimo instrukcijoje:

- oro filtro keitimas;
- duomenys apie variklinę alyvą (tipą, alyvos pripildymo kiekį ir t. t.);
- uždegimo žvakės tikrinimas ir keitimas;
- kuro filtro keitimas;
- vidaus degimo variklio valymas.

14.1 Techninės priežiūros planas

Tiksliai laikykitės techninės priežiūros plane pateiktų duomenų. Nesilaikant techninės priežiūros plano, gali būti stipriai pažeistas įrenginys.



Nuoroda

Dėl didelės apkrovos, ypač įrenginį naudojant profesionaliems darbams, techninės priežiūros darbus gali prireikti atlikti trumpesniais intervalais nei čia nurodyta.

Be to, techninės priežiūros intervalai gali būti trumpesni nei nurodyta naudojimo instrukcijoje ir dėl ekstremalių išorinių aplinkybių, pvz., akmenuotos dirvos, dulkių ir t. t.

Kas 100 darbo valandų arba vieną kartą per metus įrenginį privalo patikrinti prekybos atstovas. STIHL rekomenduoja kreiptis į STIHL prekybos atstovą.

Techninės priežiūros darbai, kuriuos reikia atlikti kaskart prieš pradėdant naudoti:

kad įrenginys būtų naudojamas saugiau ir saugiau bei būtų galima išvengti sutrikimų, svarbu žinoti įrenginio būklę.

Tam prieš paleidžiant reikia atlikti tokias patikras (apžiūrinimąją kontrolę):

- slėgio padangose; (⇒ 14.9)
- ar nesusidėvėjo ir ar nepažeistos padangos;
- degalų tiekimo vamzdelių sandarumo;
- variklio alyvos lygio (žr. vidaus degimo variklio naudojimo instrukciją);
- degalų lygio;
- bendrąją įrenginio ir pjovimo įrangos apžiūrinimąją kontrolę. Ypač būtina patikrinti apsauginius gaubtus, ar jie nepažeisti;
- ar tvirtai priveržtos srieginės jungtys.

Techninės priežiūros darbai, kuriuos reikia atlikti po kiekvieno naudojimo:

- išvalykite įrenginį (pjovimo įrangą, pjovimo įrangos žolės išmetimo angą) ir kitus priedus;
- laikykitės vidaus degimo variklio valymo nurodymų (žr. vidaus degimo variklio naudojimo instrukciją);
- nušluokite nuo pavarų dėžės žolės likučius arba nuvalykite kitokius nešvarumus.

Techninės priežiūros darbai, atliekami po pirmųjų 10 darbo valandų (pirmą kartą naudojant):

- rekomenduojame pristatyti įrenginį patikrinti prekybos atstovui. STIHL rekomenduoja kreiptis į STIHL prekybos atstovą.

Techninės priežiūros darbai, atliekami kas 25 darbo valandas:

- peilių pritvirtinimo ir aštrumo kontrolė. Atkreipkite dėmesį į pjovimo peilių susidėvėjimo ribas.

Techninės priežiūros darbai, atliekami kas 50 darbo valandų:

- bendrieji tepimo darbai;
- pjovimo įrangos montavimo padėties tikrinimas. (⇒ 14.7)

Techninės priežiūros darbai, atliekami kas 100 darbo valandų:

- Pjovimo peilių pakeitimas.
- Paveskite įrenginį patikrinti prekybos atstovui. STIHL rekomenduoja kreiptis į STIHL prekybos atstovą.

i Nuoroda

Prekybos atstovas patikrina, ar veikia stabdys, ir, jei reikia, atlieka jo techninės priežiūros darbus. Papildomai atliekami visi reikalingi pavarų dėžės techninės priežiūros darbai.

14.2 Įrenginio valymas



Stenkitės nepažeisti įrenginio!

Niekada nenukreipkite vandens srovės (aukšto slėgio valymo įrenginio) į variklio dalis, sandariklius, elektrines konstrukcines dalis (akumuliatorių bateriją, laidų pynę ir t. t.) bei guolius. Tai gali būti pažeidimų priežastis arba gali prireikti brangaus remonto.

Nenaudokite agresyviųjų valiklių. Tokie valikliai gali pažeisti plastiką ir metalą. Tai gali turėti įtakos jūsų STIHL įrenginio naudojimo saugai. Jei neįmanoma pašalinti nešvarumų vandeniu, šepetiu ar šluoste, STIHL siūlo naudoti specialų valiklį (pvz., STIHL specialų valiklį).



Norėdami atlikti valymo ir techninės priežiūros darbus, pjovimo įrangą visada išmontuokite.

- Sustabdykite vidaus degimo variklį. (⇒ 12.3)
- Įjunkite stovėjimo stabdį. (⇒ 8.12)
- Uždegimo raktelį ištraukite ir padėkite į saugią vietą.
- Išmontuokite pjovimo įrangą. (⇒ 13.1)
- Medine lazdele nuvalykite prie pjovimo įrangos korpuso prilipusius žolės likučius.

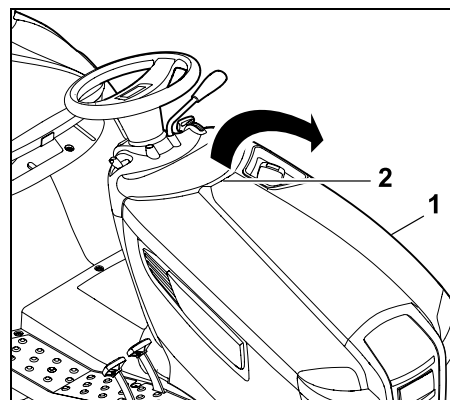
- Pjovimo įrangos apatinę dalį valykite šepetiu ir vandeniu.
- Valydami pjovimo įrangos viršų atkreipkite dėmesį, kad vandens nepatektų ant pavaros diržo – niekada į dangčių angas nenukreipkite vandens srovės.
- Iš pjovimo įrangos, variklio skyriaus ir pavarų dėžės pašalinkite žolės likučius. Nuvalykite vidaus degimo variklio aušinimo briaunas ir pavarų dėžę.
- Pjovimo peilius valykite šepetiu ir vandeniu – norėdami pašalinti nešvarumus, niekada nedaužykite per pjovimo peilius (pvz., su plaktuku).

14.3 Variklio gaubto atidarymas



Pavojus susižeisti!

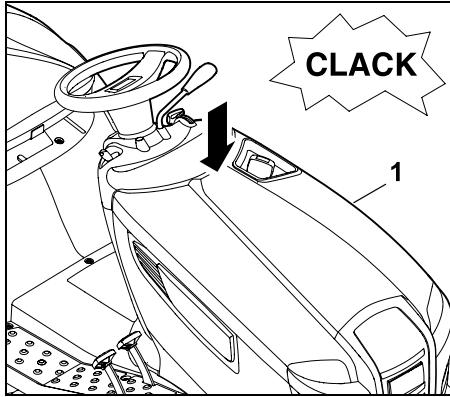
Prieš atidarydami variklio gaubtą, išjunkite vidaus degimo variklį ir kelias minutes leiskite jam atvėsti. Vidaus degimo variklis turėtų būti apyšiltis.



Viena ranka paimkite variklio gaubtą (1) už rankenos (2) ir, šiek tiek patraukę į viršų, jį atidarykite.

Variklio gaubtą (1) atlenkite iki galo į priekį.

14.4 Variklio gaubto uždarymas



Atsargiai ir lėtai uždarykite variklio gaubtą (1) bei jį užfiksuokite.

14.5 Saugos įtaisų tikrinimas



Pavojus susižeisti!

Saugos įtaisus tikrinkite tik sėdėdami ant vairuotojo sėdynės. Tuo metu netoliese neturi būti pašalinių asmenų, ypač vaikų, ir gyvūnų.

Bent vieną kartą per mėnesį patikrinkite, kaip veikia visi saugos įtaisai.

Po ilgesnės prastovos, jei įrenginiai buvo mažai naudojami, arba po remonto, prieš atnaujindami eksploatavimą, patikrinkite visus saugos įtaisus.

Kontaktinio stabdžio jungiklio tikrinimas:

- naudotojas turi sėdėti ant vairuotojo sėdynės;
- sustabdykite vidaus degimo variklį ir leiskite jam sustoti; (⇒ 12.3)
- išjunkite pjovimo įrangą; (⇒ 8.5)
- neaktyvinkite (nespauskite) stabdžio pedalo arba atleiskite stovėjimo stabdį;

veikiant kontaktiniam stabdžio jungikliui, vidaus degimo variklis neturi užsivesti!

Kontaktinio pjovimo įrangos jungiklio tikrinimas:

- naudotojas turi sėdėti ant vairuotojo sėdynės;
- stabdžio pedalą nuspauskite iki galo ir laikykite; (⇒ 8.11)
- įjunkite pjovimo įrangą; (⇒ 8.5)

veikiant kontaktiniam pjovimo įrangos jungikliui, vidaus degimo variklis neturi užsivesti!

Kontaktinio sėdynės jungiklio tikrinimas:

- naudotojas turi sėdėti ant vairuotojo sėdynės;
- užveskite vidaus degimo variklį ir leiskite jam veikti didžiausiuoju sukčių skaičiumi; (⇒ 8.2), (⇒ 8.3)
- įjunkite pjovimo įrangą; (⇒ 8.5)
- lėtai ir atsargiai atsistokite, taip atlaisvinkite vairuotojo sėdynę nuo apkrovos. Neišlipkite!

Veikiant kontaktiniam sėdynės jungikliui, vidaus degimo variklis išsijungia automatiškai!

Pjovimo atbuline eiga apsauginio jungiklio tikrinimas

- Atsisėskite į vairuotojo sėdynę – **nespauskite** pjovimo atbuline eiga apsauginio jungiklio.
- Užveskite vidaus degimo variklį (⇒ 12.2) ir palikite jį veikti didžiausiu sukčių skaičiumi. (⇒ 8.2), (⇒ 8.3)
- Įjunkite pjovimo įrangą. (⇒ 8.5)
- Pasirinkite važiavimo kryptį „Atgal“ ir važiuokite. (⇒ 8.7)

Veikiant pjovimo atbuline eiga apsauginiam jungikliui, pjovimo įranga išjungama po 1 sekundės.

14.6 Pjovimo peilio techninė priežiūra



Sužalojimo pavojus!

Dirbkite tik su pirštinėmis. Jei jums trūksta būtinų žinių ar pagalbinių priemonių, **visada** kreipkitės į prekybos atstovą (STIHL rekomenduoja kreiptis į STIHL prekybos atstovą). STIHL rekomenduoja naudoti originalias STIHL atsargines detales. Jokių būdu nelieskite dar judančių pjovimo peilių. Pjovimo įrangą visada pastatykite ant neslidaus pagrindo.

Techninės priežiūros intervalas:

kas 25 darbo valandas

Techninės priežiūros darbai:

- Patikrinkite pjovimo peilių susidėvėjimo ribas.
- Jei reikia, pjovimo peilį pagaląskite. Pablogėjus pjovimo rezultatui, pjovimo peilius pagaląskite.

Pjovimo peilio susidėvėjimo ribų tikrinimas



Sužalojimo pavojus!

Susidėvėjęs pjovimo peilis gali nulūžti ir sunkiai sužeisti. Būtina laikytis peilio techninės priežiūros nurodymų. Pjovimo peilių dėvėjimasis priklauso nuo jų naudojimo vietos ir trukmės. Jei įrenginį statote ant smėlėto paviršiaus arba dažnai naudojate sausomis sąlygomis, pjovimo peilių apkrova padidėja ir jie itin greitai susidėvi.

Dėmesio!

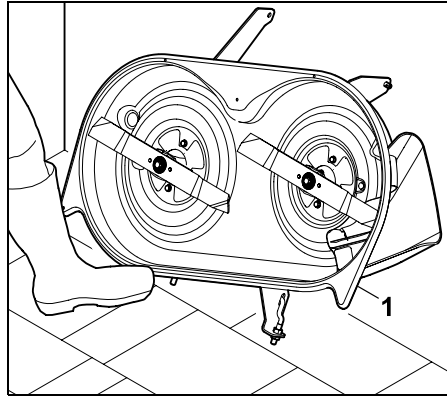
Keisdami pjovimo peilį, **visada pakeiskite peilio varžtą ir fiksavimo poveržlę.**



Jei reikia patikrinti susidėvėjimo ribas, STIHL rekomenduoja išmontuoti pjovimo įrangą. Jei turite tinkamą keliamąją platformą, pjovimo peilių susidėvėjimo ribas galite patikrinti ir neišmontavę pjovimo įrangos.

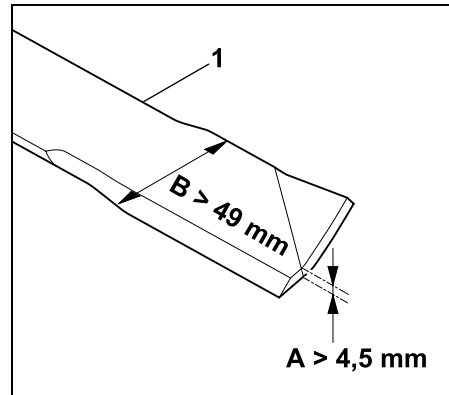
- Kruopščiai nuvalykite pjovimo įrangą ir pjovimo peilį. (⇒ 14.2)
- Išmontuokite pjovimo įrangą. (⇒ 13.1)

Pjovimo įrangos nustatymas į saugią padėtį, norint ją patikrinti



Pjovimo įrangą (1) atremkite į sieną ir prilaikykite koja, kad nenuslystų.

Susidėvėjimo ribų tikrinimas



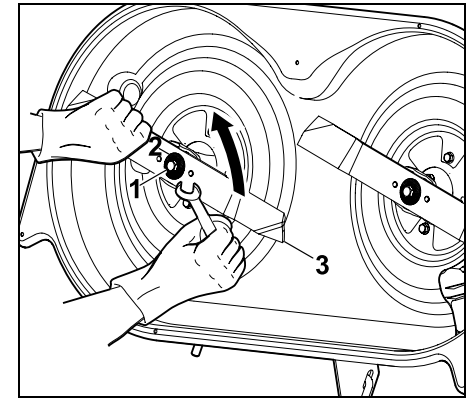
A = peilio storis (> 4,5 mm)

B = peilio plotis (> 49 mm)

Peilio storį **A** ir plotį **B** patikrinkite keliose vietose slankmačiu. Pasiekus susidėvėjimo ribas arba jų nepasiekus, pjovimo peilį (1) reikia pakeisti.

Pjovimo peilių išmontavimas:

- išmontuokite pjovimo įrangą; (⇒ 13.1)
- pjovimo įrangą atremkite į sieną ir apsaugokite, kad nenuslystų.



Peilio varžtą (1) atlaisvinkite SW17 veržliarakčiu (nėra komplekte) ir išsukite. Peilio varžtą (1) išimkite kartu su fiksavimo poveržle (2). Išimkite pjovimo peilį (3).

- Tuos pačius veiksmus pakartokite su kitu pjovimo peiliu.

Pjovimo peilių galandimas

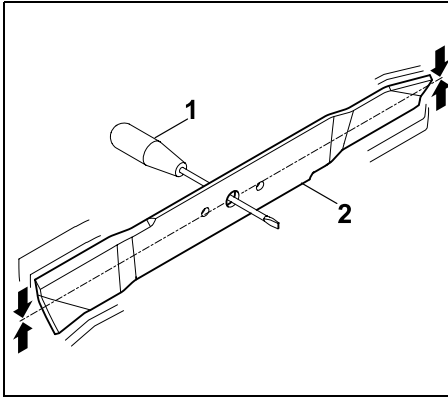


Pavojus susižeisti!

Galąsdami visada užsidėkite apsauginius akinius ir apsimaukite pirštines.

- Galąsdami pjovimo peilį, aušinkite jį, pvz., vandeniu. Atsiradus mėlynam atspalviui, pablogėja peilio pjovimo savybės.
- Pjovimo peilį galąskite tolygiai, kad išvengtumėte vibracijos dėl nesubalansuotumo.
- Laikykitės **30°** pjovimo kampo.
- Galąsdami atsižvelkite į susidėvėjimo ribas.

Pjovimo peilio balanso tikrinimas:



per centrinę kiaurymę įkiškite atsuktuvą (1).

Jeigu pjovimo peilis (2) subalansuotas, tuomet pavaizduota padėtimi jis turi išsibalansuoti.



Pavojus susižeisti!

Jeigu pjovimo peilis neišsibalansuoja, tuomet procesą „Pjovimo peilio galandimas“ reikia kartoti tol, kol pjovimo peilis bus subalansuotas.

Pjovimo peilį galima subalansuoti tik galandant ašmenis.

Pjovimo peilio montavimas



Pavojus susižeisti!

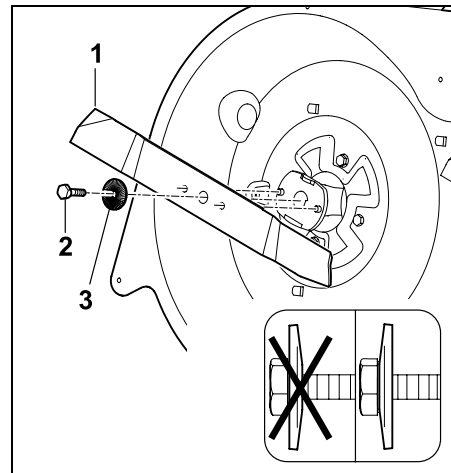
Prieš montuodami patikrinkite, ar pjovimo peilis nepažeistas (nėra įrąntų ir įtrūkimų) ir nesusidėvėjęs. Susidėvėjusius arba pažeistus pjovimo peilius reikia pakeisti.

Fiksavimo veržlę pakeiskite kaskart, kai montuojate peilį.

Peilio varžtą papildomai užfiksukite su „Loctite 243“ ir priveržkite nurodytu priveržimo momentu, nes nuo to priklauso saugus pjovimo įrangos pritvirtinimas.

Pjovimo peilius reikia užmaiti, atsižvelgiant į toliau išvardytus punktus.

- Pjovimo peilį montuokite išlenktais sparneliais į viršų (nukreiptais į pjovimo įrangą).



Užmaukite pjovimo peilį (1) ir įsukite peilio varžtą (2 – užtepkite **Loctite 243**) su fiksavimo poveržle (3 – atkreipkite dėmesį į išgaubimą) bei priveržkite.

Priveržimo momentas: 65 - 70 Nm

14.7 Pjovimo įrangos montavimo padėties tikrinimas

Techninę priežiūrą būtina atlikti

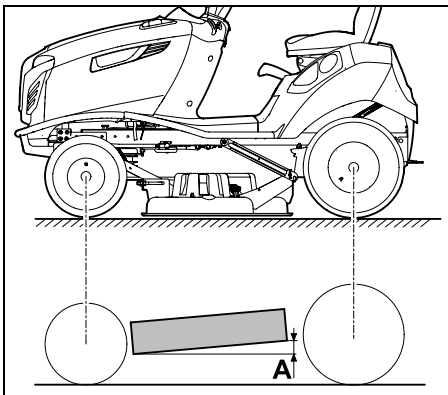
Kas 50 darbo valandų arba prireikus (pvz., stipriai sutrenkus pjovimo įrangą arba nešvariai pjaunant).



Vienodas slėgis padangose yra esminė taisyklingos montavimo padėties patikros sąlyga. Todėl prieš tikrindami, ar tinkama pjovimo įrangos montavimo padėtis, patikrinkite slėgį visose padangose ir prireikus jį suvienodinkite. (⇒ 14.9)

Pjovimo įranga nustatyta į tinkamą montavimo padėtį, kai ji šiek tiek pasvirusi į priekį, t. y. priekyje pjovimo įranga yra šiek tiek žemiau nei gale.

- Pastatykite įrenginį ant lygaus pagrindo.
- Sustabdykite vidaus degimo variklį. (⇒ 12.3)
- Įjunkite stovėjimo stabdį. (⇒ 8.12)
- Uždegimo raktelį ištraukite ir padėkite į saugią vietą.
- Pasirinkite žemiausią pjovimo pakopą. (⇒ 8.13)

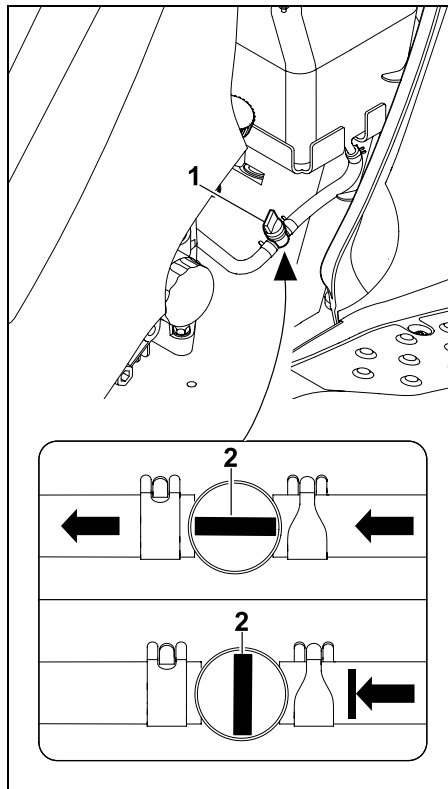


Aukščių skirtumas A = 10 mm

14.8 Degalų čiaupas

Atsukant ir užsukant degalų čiaupą, paleidžiamas arba nutraukiamas degalų tekėjimas degalų tiekimo vamzdeliuose. Degalų čiaupas yra kairėje, po degalų baku.

- Išjunkite vidaus degimo variklį. (⇒ 12.3)
- Įjunkite stovėjimo stabdį. (⇒ 8.12)

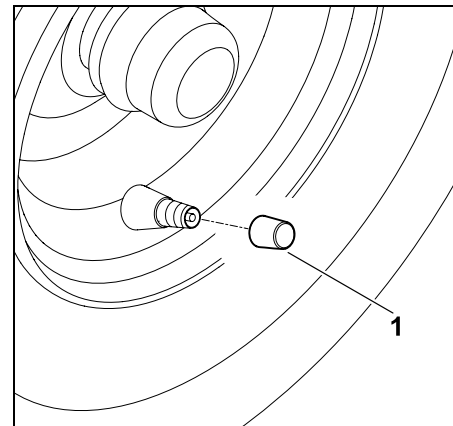


Degalų čiaupas (1) atsukamas arba užsukamas sukant reguliavimo vožtuvą (2).

14.9 Slėgis padangose



Tinkamas slėgis padangose yra esminė pjovimo įrangos išlygiavimo sąlyga, norint užtikrinti gražų nupjautos vejės vaizdą. Be to, dėl per didelio slėgio padangose nupjautą veją pažeidžia padangų protektoriai.



Nuo ventilio (1) nusukite gaubtelį.

- Naudodami tinkamą oro pompą su manometru, nustatykite toliau nurodytą slėgį padangose.

Priekinės padangos:
0,8 - 1 bar

Galinės padangos:
0,6 - 0,8 bar

14.10 Ratų keitimas

Jei ratai pažeisti (yra skylių, įtrūkimų, įpjovimų ir t. t.), pažeistą ratą išmontuokite ir jį pasiėmę kreipkitės į prekybos atstovą.

Įrenginio pakėlimas ir atrėmimas



Pavojus susižeisti!

Prieš keldami įrenginį, atsižvelkite į jo didelį svorį (žr. skyriuje „Techniniai duomenys“). (⇒ 21.) Prireikus vejos įrenginį kelkite į pagalbą pasikvietę kitą asmenį arba naudodamiesi kėlikiu (nėra komplekte).

Prieš keldami įrenginį užfiksuokite, kad nenuriedėtų.

Stabdys veikia tik galinius ratus. Keldami galinę ašį, apsaugokite įrenginį nuo riedėjimo.

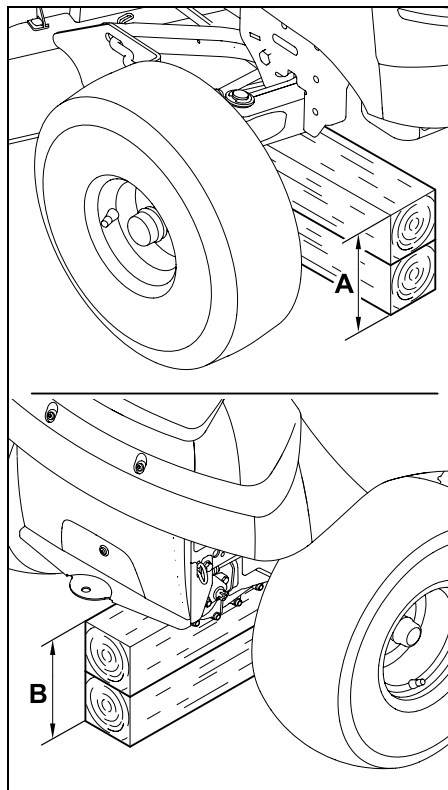


Apsisaugojimas nuo įrenginio pažeidimo

Atremdami atkreipkite dėmesį į tai, kad įrenginys prie pagrindo priglustų tik ašimi arba traukos ir sukabinimo įtaisais.

Įrenginį kelkite tik už tinkamų konstrukcinių dalių (pvz., rėmo, ratlankių, ašies). Įrenginio niekada nekelkite suėmę už plastikinių dalių, be to, jomis neremkite.

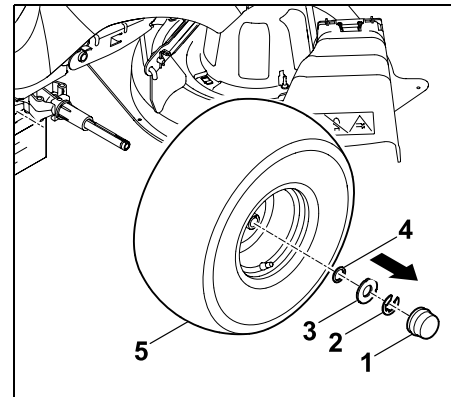
- Pastatykite įrenginį ant lygaus ir tvirto pagrindo bei užfiksuokite, kad jis neriedėtų.
- Sustabdykite vidaus degimo variklį. (⇒ 12.3)
- Įjunkite stovėjimo stabdį. (⇒ 8.12)
- Uždegimo raktelį ištraukite ir padėkite į saugią vietą.



Priekinė ašis: A > 230 mm

Galinė ašis: B > 210 mm

Rato išmontavimas:



nutraukite gaubtelį (1).

Fiksuojamąjį žiedą (2) nuimkite, naudodami atsuktuvą.

Nuimkite didelę (3) ir mažą (4) poveržles (sumontuotas tik ant galinio rato). Nutraukite ratą (5) nuo rato ašies.



Išmontuodami galinius ratus, nepameskite pavalkėlių (prizminių pleištu).

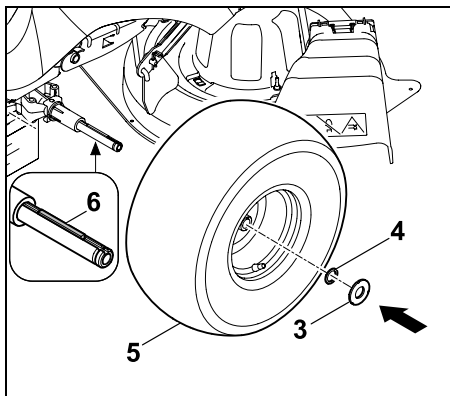
Rato montavimas:



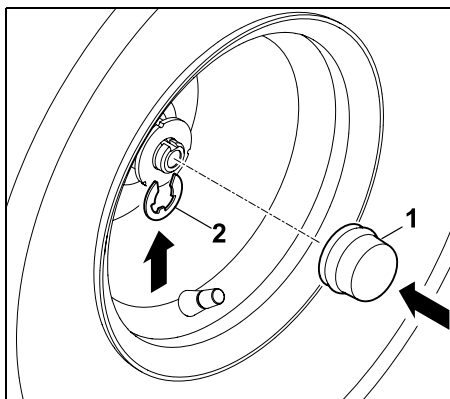
Prieš montuodami galinius ratus, atkreipkite dėmesį į tai, kad abiejose pusėse, rato ašies grioveluose, yra pavalkėliai (prizminiai pleištai). Užmaudami ratus, atkreipkite dėmesį į tai, kad atitinkamas ventilis visada būtų išorinėje pusėje.

Prieš montuodami ratus, atkreipkite dėmesį į toliau išvardytus punktus:

- nuo rato ašies nuvalykite purvą;
- prieš montuodami rato ašį padenkite plonu tepalo sluoksniu.



Galiniai ratai:
 prizminius pleištus (6) įstatykite į galinę rato ašį. Ratą (5) – ventilis yra išorinėje pusėje – įstatykite už prizminio pleišto ir iki galo užmaukite ant rato ašies. Mažą (4) ir didelę (3) poveržles užmaukite ant rato ašies.
 Priekiniai ratai:
 ratą (5) – ventilis yra išorinėje pusėje – iki galo užmaukite ant rato ašies. Didelę poveržlę (3) užmaukite ant rato ašies.



Fiksuojamąjį žiedą (2) užfiksuokite rato ašies kakliuke.
 Gaubtelį (1) užmaukite ant rato ašies.

i Patikrinkite, ar ratas tvirtai užfiksuotas.

- Pakelkite įrenginį ir ištraukite padėklą.
- Pastatykite įrenginį atsargiai ant žemės.

14.11 Tepimas

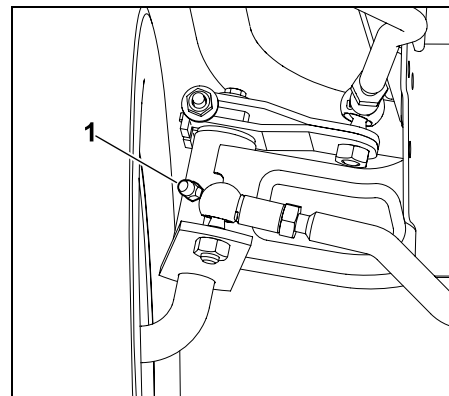
Abu priekinius ašies kakliukus sutepkite per abu priekinės ašies tepimo antgalius.

i **Nuoroda**

Prieš tepant priekinė ašis turi būti atlaisvinta tinkamai parėmus. Prieš tepant, kaskart reikia išvalyti tepimo antgalį, kad į ašies kakliuką nepatektų purvo. Kiekvieną kartą sutepę visada pašalinkite (nuvalykite) išsiliejusį tepalą. Naudokite standartinį tepalą.

Tepimo procesas

- Sustabdykite vidaus degimo variklį. (⇒ 12.3)
- Uždegimo raktelį ištraukite ir padėkite į saugią vietą.
- Įjunkite stovėjimo stabdį. (⇒ 8.12)
- Paremkite priekinę ašį ir taip ją atlaisvinkite (pakelkite). (⇒ 14.10)



Tepimo švirškštu (komplekte nėra) abiejose pusėse per tepimo antgalį (1) švirškinkite tepalą, kol jo šiek tiek išsilies pro ašies kakliukus.

- Išsiliejusį tepalą nuvalykite.
- Ištraukite priekinės ašies atramą.

14.12 Variklio alyvos pripildymo lygio kontrolė

- Pastatykite įrenginį ant lygaus ir tiesaus pagrindo.
- Sustabdykite vidaus degimo variklį. (⇒ 12.3)
- Įjunkite stovėjimo stabdį. (⇒ 8.12)
- Leiskite vidaus degimo varikliui atvėsti.
- Atidarykite variklio gaubtą. (⇒ 14.3)
- Pripildymo lygį tikrinkite kaip nurodyta vidaus degimo variklio naudojimo instrukcijoje. Jei reikia, papildykite variklio alyvos. (⇒ 14.13)

14.13 Variklio alyvos keitimas



Pavojus susižeisti!

Prieš pildami arba keisdami variklio alyvą, palaukite, kol vidaus degimo variklis atvės.

Pavojus nudegti dėl karštos variklio alyvos!

Informaciją apie reikalingą variklio alyvą ir jos kiekį rasite vidaus degimo variklio naudojimo instrukcijoje.

Variklio alyvą keiskite tada, kai vidaus degimo variklis yra apyšiltis. Tinkamą rezervuarą alyvai surinkti (atkreipkite dėmesį į alyvos pripildymo kiekį) pakiškite po alyvos išleidimo vamzdžiu.

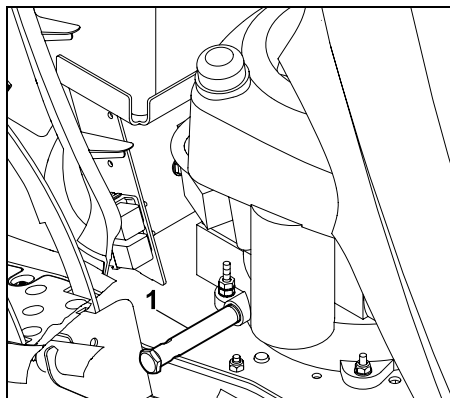
Seną alyvą utilizuokite pagal įstatymų nuostatas.

Alyvos keitimo intervalai

Rekomenduojamus alyvos keitimo intervalus rasite vidaus degimo variklio naudojimo instrukcijoje.

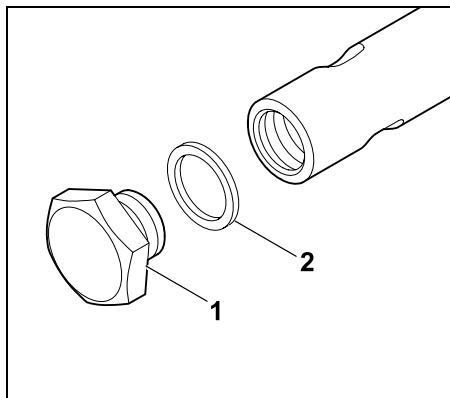
Variklio alyvos išleidimas

- Sustabdykite vidaus degimo variklį. (⇒ 12.3)
- Įjunkite stovėjimo stabdį. (⇒ 8.12)
- Ištraukite uždegimo raktelį ir padėkite į saugią vietą.
- Leiskite vidaus degimo varikliui atvėsti (kol bus apyšiltis).
- Atidarykite variklio gaubtą. (⇒ 14.3)
- Atsukite alyvos bako kamštį (žr. vidaus degimo variklio naudojimo instrukciją).



Alyvos išleidimo vamzdis (1) yra dešinėje vidaus degimo variklio pusėje, netoli abiejų pedalių.

- Pakiškite tinkamą rezervuarą alyvai surinkti.



Naudodami du veržliarakčius (plotis – 19 / 15) atsukite alyvos išleidimo kaištį (1) ir nuimkite. Utilizuokite sandarinamąjį žiedą (2).

- Išleiskite visą variklio alyvą. Uždėkite naują sandarinamąjį žiedą (2) ant alyvos išleidimo kaiščio (1). Įsukite alyvos išleidimo kaištį į alyvos išleidimo vamzdį ir priveržkite. Priveržimo momentas 12 - 14 Nm

14.14 Variklio alyvos pripilimas



Stenkitės nepažeisti įrenginio!

Nepripilkite variklio alyvos nei per daug, nei per mažai.

- Atidarykite variklio gaubtą. (⇒ 14.3)
- Patikrinkite variklio alyvos pripildymo lygį. (⇒ 14.12)
- Vidaus degimo variklį, kaip nurodyta instrukcijoje, pripildykite variklio alyvos – naudokite tinkamą piltuvą.
- Uždarykite variklio gaubtą. (⇒ 14.4)

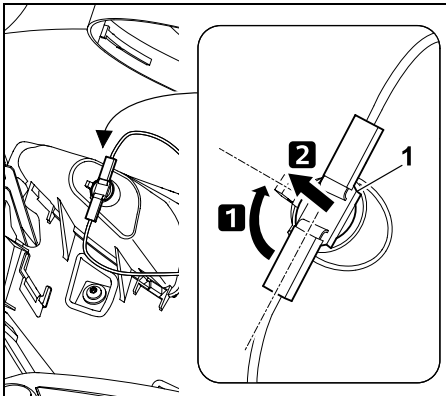
14.15 Žibintų lempos keitimas



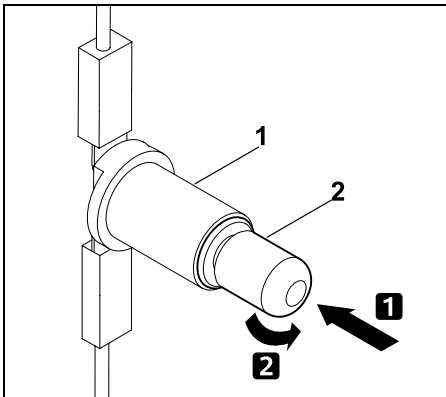
Keičiant sugedusius apšvietimo prietaisus, visada turi būti naudojamos 12 V 6 W galios lempos.

Lempos pavadinimas:
12V 6W BA9s

- Atidarykite variklio gaubtą. (⇒ 14.3)

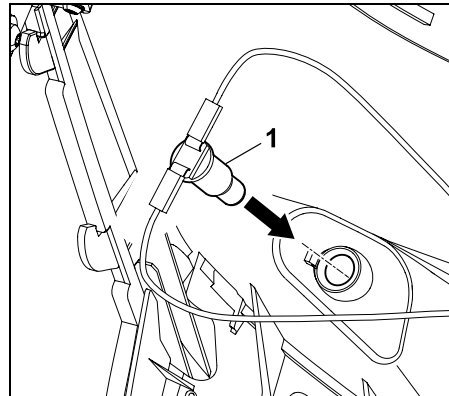


Pasukite lizdą (1) maždaug 90° ir ištraukite.



Spauskite lempą (2) lizdo (1) kryptimi ir laikykite. Atsargiai pasukite lempą (2) ir ją išimkite.

- Lempą įstatykite atvirkštine eilės tvarka.



Įspauskite lizdą (1) į žibinto korpusą.

- Uždarykite variklio gaubtą. (⇒ 14.4)

14.16 Saugikliai



Gaisro pavojus!

Saugiklių niekada nešuntuokite viela arba folija. Niekada nenaudokite saugiklio, kurio apkrova (amperais) yra kitokia nei nustatytoji.



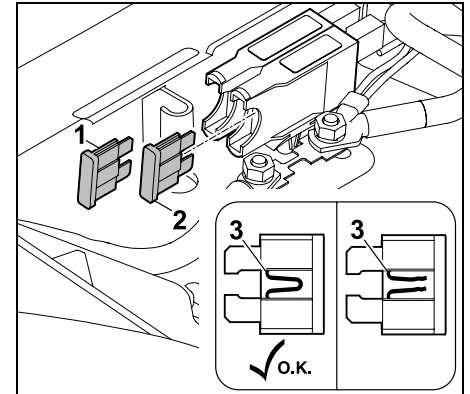
Jeigu per trumpą laiką perdegė naujas saugiklis, gali būti, kad taip nutiko dėl trūkumo (pvz., trumpojo jungimo).

Rekomenduojame kreiptis į prekybos atstovą. STIHL rekomenduoja kreiptis į STIHL prekybos atstovą.

Kištukinio saugiklio tikrinimas

- Sustabdykite vidaus degimo variklį. (⇒ 12.3)
- Įjunkite stovėjimo stabdį. (⇒ 8.12)
- Uždegimo raktelį ištraukite ir padėkite į saugią vietą.

- Atidarykite akumuliatoriaus dėklą. (⇒ 14.17)



Ištraukite kištukinius saugiklius (1, 2). Apžiūrėkite ir patikrinkite, ar plastike esantis laidas (3) nėra pažeistas (perdegęs). Pažeistus saugiklius pakeiskite.

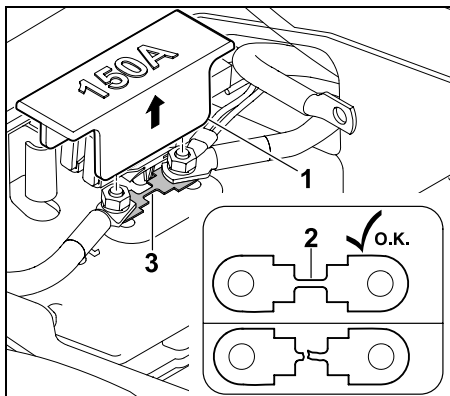
Įkrovimo įtaisas (1): 15 A
Elektros įranga (2): 10 A

- Uždarykite akumuliatoriaus dėklą. (⇒ 14.17)

Pagrindinio saugiklio tikrinimas

Vardinė srovė:
150 amperų

- Sustabdykite vidaus degimo variklį. (⇒ 12.3)
- Įjunkite stovėjimo stabdį. (⇒ 8.12)
- Uždegimo raktelį ištraukite ir padėkite į saugią vietą.
- Atidarykite akumuliatoriaus dėklą. (⇒ 14.17)



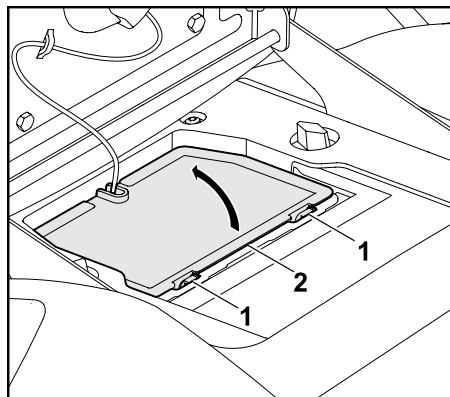
Nutraukite dangtelį (1). Apžiūrėkite ir patikrinkite, ar laidas (2) nepažeistas (neperdegęs). Jei laidas pažeistas, prekybos atstovas turi pakeisti saugiklį (3). STIHL rekomenduoja kreiptis į STIHL prekybos atstovą. Vėl uždėkite dangtelį (1).

- Uždarykite akumuliatoriaus dėklą. (⇒ 14.17)

14.17 Akumuliatoriaus dėklas

- Išjunkite vidaus degimo variklį. (⇒ 12.3)
- Įjunkite stovėjimo stabdį. (⇒ 8.12)
- Ištraukite uždegimo raktelį ir padėkite jį į saugią vietą.
- Nustatykite vairuotojo sėdynę į vidurinę padėtį.

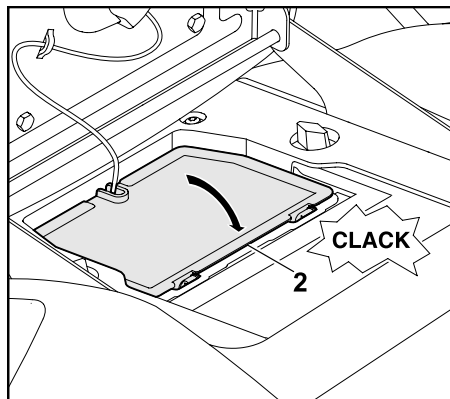
Akumuliatoriaus dėklo atidarymas:



paspauskite akumuliatoriaus dėklo dangtelio (2) fiksavimo noseles (1) ir jas laikykite.

Akumuliatoriaus dėklo dangtelį (2) pakelkite į viršų.

Akumuliatoriaus dėklo uždarymas:



Akumuliatoriaus dėklo dangtelį (2) kabelio pusėje įkabinkite į fiksatorių.

Akumuliatoriaus dėklo dangtelį (2) nuleiskite žemyn.

Atsargiai spauskite akumuliatoriaus dėklo dangtelį (2), kol jis užsifiksuos.

14.18 Akumuliatorių baterija



Pavojus susižeisti!

Atjungiant akumuliatorių bateriją, iš pradžių visada reikia atjungti juodą neigiamą kabelį (-), tada – raudoną teigiamą kabelį (+)!

Prijungdami akumuliatorių bateriją, visada iš pradžių prijunkite raudoną teigiamą kabelį (+).

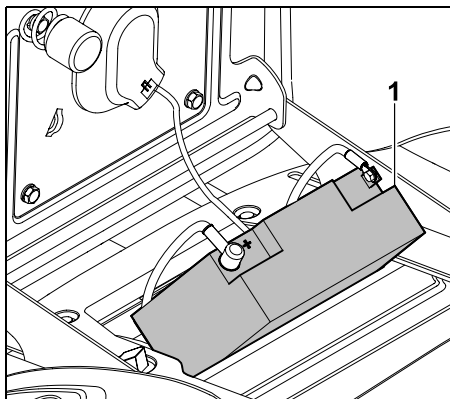


Akumuliatorių baterijos techniškai prižiūrėti nereikia, ji keičiama tik pažeidus, o ilgą laiką nenaudojant (pvz., žiemos metu) – išmontuojama.

Prieš utilizuodami įrenginį, akumuliatorių bateriją išmontuokite. Akumuliatorių baterijos neišmeskite su buitinėmis atliekomis, atiduokite prekybos atstovui arba į kenksmingųjų medžiagų surinkimo punktą.

- Išjunkite vidaus degimo variklį. (⇒ 12.3)
- Įjunkite stovėjimo stabdį. (⇒ 8.12)
- Ištraukite uždegimo raktelį ir padėkite jį į saugią vietą.
- Atidarykite akumuliatoriaus dėklą. (⇒ 14.17)

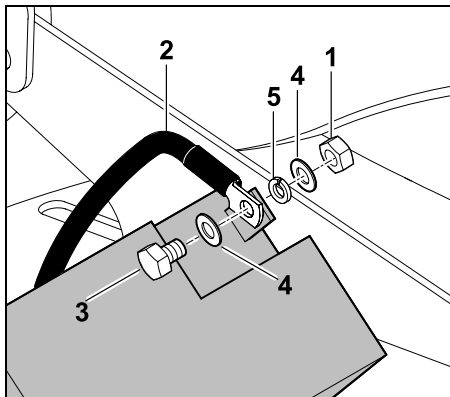
Akumuliatorių baterijos padėjimas:



norėdami prijungti arba atjungti akumuliatorių bateriją (1), padėkite ją istrižai ant dangčio. Dėmesio! Patikrinkite, ar ji saugioje padėtyje.

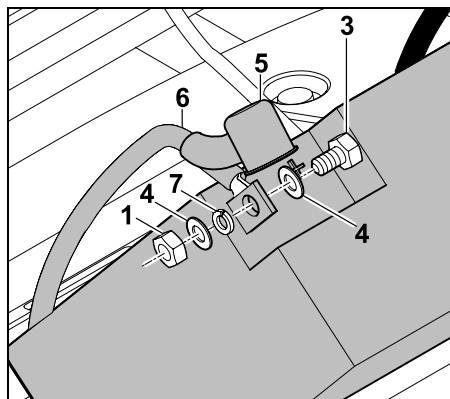
Akumuliatorių baterijos atjungimas:

- Padėkite akumuliatorių bateriją. (⇒ 14.18)



Juodo jungiamojo kabelio (2) veržlę (1) atlaisvinkite veržliarakčiu SW8 ir išimkite varžtą (3), poveržles (4), spyruoklinį žiedą (5) ir veržlę (1).

Nuo akumuliatorių baterijos neigiamo poliaus (–) nuimkite juodą jungiamąjį kabelį (2).



Nutraukite gaubtelį (5). Raudono jungiamojo kabelio (4) veržlę (1), naudodami du veržliarakčius SW8, atlaisvinkite nuo akumuliatorių baterijos teigiamo poliaus (+) ir išsukite. Atsukite varžtą (3), nuimkite diskus (4), spyruoklinį žiedus (7) ir veržles (1). Nuimkite raudoną prijungimo laidą (6) nuo teigiamo akumulatoriaus poliaus (+).

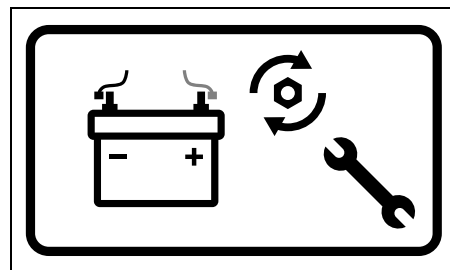
- Jei reikia, išimkite akumuliatorių bateriją.
- Varžtus, poveržles ir veržles vėl prisukite prie akumulatoriaus neigiamo poliaus (–) bei teigiamo poliaus (+).
- Jei reikia, uždarykite akumulatoriaus dėklą. (⇒ 14.17)

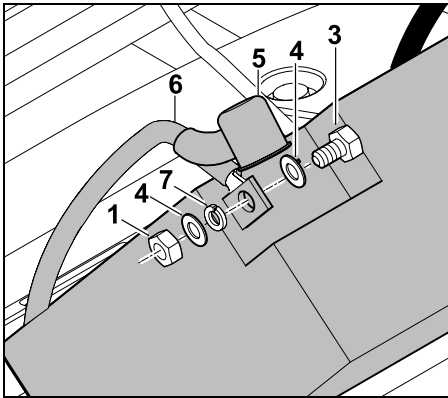
Akumuliatorių baterijos prijungimas:

i Prieš įmontuodami patikrinkite įkrovimo būseną. Jeigu mažiausioji įtampa nepasiekiamą, tuomet dar prieš įmontuodami akumuliatorių bateriją pilnutinai įkrovkite akumuliatorių baterijos įkrovikliu. Mažiausioji įtampa: 11,5 V

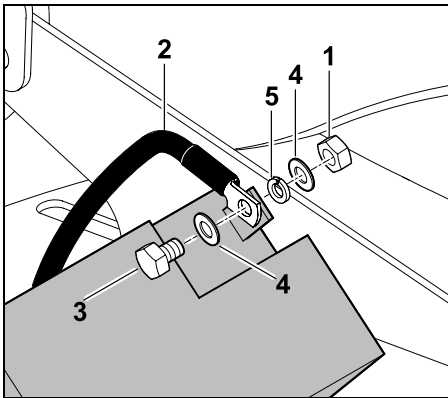
- Padėkite akumuliatorių bateriją.
- Jei reikia, nuo akumuliatorių baterijos nuimkite varžtus, poveržles ir veržles.

! Gaisro pavojus!
Būtinai laikykitės nurodyto sukimosi momento. Pasirūpinkite, kad laidai prie polių varžtų būtų visada tinkamai priveržti, kad neatsirastų pažeidimų dėl kibirkščiavimo.





Teigiamas polius (+): raudonojo prijungimo kabelio (6) prijungimo gnybtą varžtu (3), poveržlėmis (4), spyruokliniu žiedu (7) ir veržle (1) pritvirtinkite prie akumuliatorių baterijos teigiamo poliaus. Srieginę jungtį priveržkite dviem veržliarakčiais SW8. Priveržimo momentas: 6-8 Nm
Ant srieginės jungties iki galo užmaukite gaubtelį (5).



Neigiamas polius (-): Juodo prijungimo kabelio (2) prijungimo gnybtą varžtu (3), poveržlėmis (4), spyruokliniu žiedu (5) ir veržle (1) pritvirtinkite prie akumuliatorių

baterijos neigiamo poliaus. Srieginę jungtį priveržkite dviem veržliarakčiais SW8.

Priveržimo momentas: 6-8 Nm

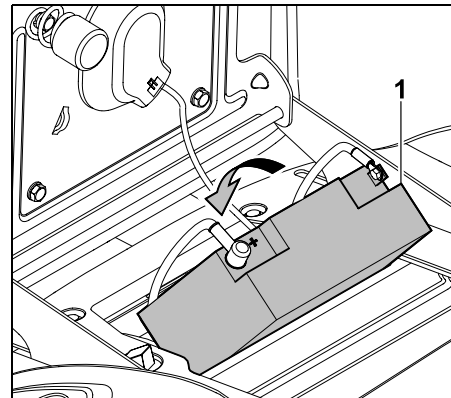
- Įdėkite akumuliatorių bateriją.

Akumuliatorių baterijos išėmimas:

- atjunkite akumuliatorių bateriją; (⇒ 14.18)
- ištraukite akumuliatorių bateriją.

Akumuliatorių baterijos įdėjimas:

- atidarykite akumuliatoriaus dėklą; (⇒ 14.17)
- prijunkite akumuliatorių bateriją; (⇒ 14.18)



įdėkite akumuliatorių bateriją (1). Abu jungiamuosius kabelius tvarkingai sudėkite į akumuliatoriaus dėklą;

- uždarykite akumuliatoriaus dėklą. (⇒ 14.17)

14.19 Akumuliatoriaus baterijos įkrovimas naudojant įkrovimo kištuką

Į įkrovimo kištuką galima įkišti STIHL įkroviklį ACB 010 arba STIHL diagnostikos-įkroviklį ADL 012 (abu neįeina į komplektaciją).

Naudojant STIHL įkroviklį ACB 010, atliekamas tik palaikomasis įkrovimas. Diagnostikos-įkrovikliu ADL 012 galima įkrauti tiek papildomai, tiek visiškai (pakrauti tuščią akumuliatoriaus bateriją).



Stenkitės nepažeisti įrenginio!

Niekada nekraukite akumuliatoriaus baterijos veikiant vidaus degimo varikliui.

Į įkrovimo kištuką leidžiama įkišti tik STIHL įkroviklį ACB 010 arba STIHL diagnostikos įkroviklį ADL 012. Kiti įkrovikliai, ypač tie, kurių įkrovimo srovė didesnė, gali pažeisti įrenginį.

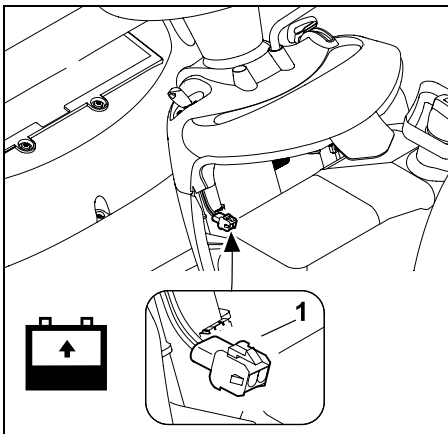
Jei akumuliatorių baterija įkraunama, naudojant kitus įkroviklius, prieš tai ją reikia išmontuoti.

Prieš įkišdami

- Perskaitykite ir laikykitės STIHL įkroviklių naudojimo instrukcijoje pateiktų nuorodų.
- Perskaitykite įdėtiniame akumuliatorių baterijos lape pateiktas nuorodas ir jų laikykitės.

Įkišimas

- Sustabdykite vidaus degimo variklį. (⇒ 12.3)
- Įjunkite stovėjimo stabdį. (⇒ 8.12)
- Atidarykite variklio gaubtą. (⇒ 14.3)



Į įkrovimo kištuką (1) įkiškite STIHL įkroviklį ACB 010 arba STIHL diagnostikos-įkroviklį ADL 012.

14.20 Vidaus degimo variklis

Laikykitės valdymo ir techninės priežiūros nuorodų, kurias galite rasti pridėtoje vidaus degimo variklio naudojimo instrukcijoje.

Ilgai naudojimo trukmei užtikrinti itin svarbus yra visada pakankamas alyvos lygis, reguliarius variklio alyvos ir oro filtro keitimas.

14.21 Pavarų dėžė

Naudotojui nereikia atlikti pavarų dėžės techninės priežiūros.

Tikrindamas įrenginį, prekybos atstovas atlieka privalomus pavarų dėžės techninės priežiūros darbus.

14.22 Laikymas

- Įrenginį laikykite sausoje ir nedulkėtoje patalpoje, pašaliniais asmenims ir vaikams nepasiekiamoje vietoje.
- Galimus įrenginio sutrikimus iš esmės reikia pašalinti dar prieš jį pastatant į jam laikyti skirtą patalpą, kad įrenginys būtų visada saugus naudoti.
- Užsukite degalų čiaupą. (⇒ 14.8)
- Uždegimo raktelį ištraukite ir saugokite taip, kad jis nebūtų pasiekiamas pašaliniais asmenims, ypač vaikams.

14.23 Nenaudojimas ilgesnį laiką (pvz., žiemos metu)

- kruopščiai nuvalykite visas išorines vidaus degimo variklio ir įrenginio dalis, ypač aušinimo briaunas;
- gerai sutepkite visas judančias dalis;
- iš degalų bako išleiskite degalus ir ištuštinkite karbiuratorių (pvz., tuščiaja eiga);
- įjunkite stovėjimo stabdį; (⇒ 8.12)
- laikykitės vidaus degimo variklio naudojimo instrukcijoje pateiktų nuorodų;
- pakeiskite variklio alyvą (žr. vidaus degimo variklio naudojimo instrukciją); (⇒ 14.13)
- atjunkite akumuliatorių bateriją; (⇒ 14.18)
- iki galo įkrautą akumuliatorių bateriją saugiai padėkite į vėsią ir sausą patalpą.

14.24 Ilgesnį laiką nenaudojus (pvz., žiemos metu)

- Patikrinkite akumuliatoriaus įtampą. Jeigu mažiausioji įtampa nepasiekiamo, tuomet dar prieš įmontuodami akumuliatorių bateriją įkraukite iki galo akumuliatorių baterijos įkrovikliu. Mažiausioji įtampa: 11,5 V
- Įdėkite akumuliatorių bateriją ir ją prijunkite. (⇒ 14.18)
- Patikrinkite ratų slėgį padangose. (⇒ 14.9)
- Patikrinkite degalų lygį ir, jei reikia, įpilkite degalų.
- Jei reikia, pakeiskite variklio alyvą. (⇒ 14.13)
- Patikrinkite variklio alyvos pripildymo lygį ir prireikus jos įpilkite. (⇒ 14.12)

15. Gabenimas



Pavojus susižeisti!

Prieš gabendami, atidžiai perskaitykite skyrių „Jūsų saugumui“, ypač poskyrį „Vejos pjovimo traktoriaus gabenimas“, ir laikykitės juose esančių nurodymų. (⇒ 4.), (⇒ 4.3)
Lėtai ir labai atsargiai važiuokite ant krovimo rampos ir saugokitės, kad ratai neatsidurtų šone už krovimo rampos ribų – **pavojus nukristi!** Staiga nekeiskite greičio arba krypties.



Viešaisiais keliais įrenginys gali būti gabenamas tik pritaikyta transporto priemone arba priekaba! **Nevilkite!**

- Prieš pakraudami, pasirinkite didžiausią pjovimo pakopą. (⇒ 12.6)
- Priekabą atremkite priekinėje pusėje, kad ji nepakiltų dėl įrenginio svorio.
- Pakrauti naudokite pritaikytą keliamąjį įtaisą arba pritaikytą ir stabilią tinkamo pločio krovimo rampą.
- Krovimo rampas nustatykite į saugią padėtį ir pritvirtinkite – atkreipkite dėmesį į vejos pjovimo traktoriaus atstumą tarp ratų ir vėžės plotį. (⇒ 21.)
- Patikrinkite, kad būtų tolygiai paskirstyta priekabos apkrova.
- Pakrovę pasirinkite mažiausią pjovimo pakopą. (⇒ 12.6)
- Sustabdykite vidaus degimo variklį. (⇒ 12.3)
- Įrenginį ant krovimo platformos nustumkite į patį priekį.
- Įjunkite stovėjimo stabdį. (⇒ 8.12)
- Užsukite degalų čiaupą. (⇒ 14.8)
- Naudodami tinkamas tvirtinimo priemones (diržus, lynus ir t. t.), įrenginį už priekinės ašies arba apsaugos įtempkite į priekį ir užfiksuokite.
- Papildomai į ratus įkiškite trinkeles (nėra komplekte), kad įrenginys nepradėtų netikėtai riedėti.

16. Įprastos atsarginės dalys

Pjovimo peilis RT 4097 SX:
6165 702 0100

Pjovimo peilis RT 4112 SZ:
6165 702 0110

Peilio varžtas:
9010 345 2431

Suveržiamoji poveržlė:
0000 702 6600



Keičiant arba montuojant peilį, reikia pakeisti pjovimo peilio tvirtinimo elementus (pvz., peilio varžtą). Atsarginių dalių galima įsigyti iš STIHL prekybos atstovo.

17. Priedai

Įrenginiui galima įsigyti kitų priedų. Daugiau informacijos jums suteiks STIHL prekybos atstovas, jos rasite internete (www.stihl.com) arba STIHL kataloge.



Saugumo sumetimais su įrenginiu galima naudoti tik STIHL patvirtintus priedus.

18. Aplinkos apsauga

Nupjautos žolės nereikėtų išmesti su šiukšlėmis, ją galima panaudoti kompostui. Pakuotės, įrenginys ir priedai pagaminti iš perdirbamų medžiagų, todėl juos reikia atitinkamai utilizuoti.



Jei medžiagų likučius utilizuosite atskirai ir laikydami aplinkos apsaugos reikalavimų, juos bus galima perdirbti bei dar kartą panaudoti. Todėl, pasibaigus įprastam įrenginio naudojimo laikui, jį reikia pristatyti į vertingų medžiagų surinkimo punktą.

Tokias atliekas, kaip sena alyva (variklio alyva, transmisinė alyva), kuras ir akumuliatorių baterijos, visada tinkamai

utilizuokite. Laikykitės vietos reikalavimų! Prieš utilizuodami įrenginį, akumuliatorių bateriją išmontuokite.

Akumuliatorių baterijos neišmeskite su buitinėmis atliekomis. Atiduokite ją prekybos atstovui arba į kenksmingųjų medžiagų surinkimo punktą.

Norėdami sužinoti, kaip tinkamai utilizuoti atliekas, kreipkitės į antrinio perdirbimo centrą arba prekybos atstovą. STIHL rekomenduoja kreiptis į STIHL prekybos atstovą.

19. Dėvėjimosi mažinimas ir priemonės, padedančios išvengti gedimų

Svarbios gaminių grupės techninės ir kitokios priežiūros nuorodos

Vejapjovė su vairuotojo sėdyne ir vidaus degimo varikliu (STIHL RT)

Bendrovė STIHL neatsako už materialinę ir asmeninę žalą, jei ji kilo dėl naudojimo instrukcijos nuorodų, susijusių su sauga, valdymu ir technine priežiūra, nesilaikymo ar neleistinų priedų arba atsarginių dalių naudojimo.

Būtinai laikykitės toliau pateiktų svarbių nuorodų, kad nesugadintumėte savo STIHL įrenginio ir jis nesusidėvėtų per greitai.

1. Susidėvinčios dalys

Kai kurios STIHL įrenginio dalys, net ir naudojamos pagal paskirtį, dyla. Tai įprasta, todėl, atsižvelgiant į naudojimo pobūdį ir trukmę, šios dalys turi būti laiku pakeistos.

Tokios dalys yra:

- pjovimo peiliai;
- pavaros diržas;

- akumuliatorių baterija;
- padangos;
- uždegimo žvakė.

2. Šioje naudojimo instrukcijoje pateiktų nuorodų laikymasis

STIHL įrenginys turi būti naudojamas, techniškai prižiūrimas ir saugomas taip, kaip aprašyta šioje naudojimo instrukcijoje. Už visus gedimus, atsiradusius nesilaikant saugumo nuorodų, priežiūros taisyklių ir techninių reikalavimų, atsako pats naudotojas.

Ypač tai galioja šiais atvejais:

- naudojant gaminį ne pagal paskirtį;
- naudojant STIHL neleidžiamas eksploatacines medžiagas (tepimo medžiagas, benzina ir variklio alyvą – žr. vidaus degimo variklio gamintojo informaciją);
- kai atliekami įrenginio pakeitimai, kuriems nepritarė bendrovė STIHL;
- naudojant įrankius arba priedus, kurių neleidžiama naudoti su įrenginiu ir kurie netinka įrenginiui arba yra blogesnės kokybės;
- naudojant gaminį sporto renginiuose arba varžybose;
- atsiradus gedimams, kai sugedus konstrukcinėms dalims gaminys tebenaudojamas.

3. Techninės priežiūros darbai

Visi darbai, nurodyti skyriuje „Techninė priežiūra“, turi būti atliekami reguliariai.

Jei naudotojas negali šių techninės priežiūros darbų atlikti pats, jis privalo kreiptis į prekybos atstovą.

STIHL rekomenduoja, kad techninės priežiūros ir remonto darbus atliktų tik STIHL prekybos atstovas.

STIHL prekybos atstovai reguliariai mokomi, jiems suteikiama reikalinga techninė informacija.

Neatlikus tokių darbų laiku, gali atsirasti gedimų, už kuriuos atsako pats įrenginio naudotojas.

Prie jų priskiriami ir tokie gedimai:

- korozija ir kiti vėliau atsirandantys gedimai dėl netinkamo laikymo;
- įrenginio pažeidimai, atsiradę dėl blogesnės kokybės atsarginių dalių naudojimo;
- gedimai dėl ne laiku arba netinkamai atliktos techninės priežiūros, gedimai dėl techninės priežiūros ir remonto darbų, atliktų ne prekybos atstovų dirbtuvėse.

20. Atitikties deklaracija

20.1 ES atitikties deklaracija. STIHL vejos pjovimo traktorius RT 4097.1 SX, RT 4112.1 SZ

„STIHL Tirol GmbH“
Hans Peter Stihl-Straße 5
6336 Langkampfen
Österreich (Austrija)

atsakingai pareiškia, kad

- konstrukcijos tipas: Vejos pjovimo traktorius
- gamintojo ženklas: STIHL
- tipas: RT 4097.1 SX, RT 4112.1 SZ
- Pjovimo plotis RT 4097.1 SX: 95 cm

- Pjovimo plotis RT 4112.1 SZ: 110 cm
- serijos numeris: 6165

atitinka atitinkamus direktyvų nuostatus 2006/42/EC, 2006/42/EC, 2014/30/EU ir 2011/65/EU, ir sukonstruotas bei pagamintas pagal gamybos datos metu galiojančias šių standartų versijas: EN ISO 5395-1, EN ISO 5395-3 ir 2014/30/EU.

Dalyvaujanti notifikuotoji įstaiga:
„TÜV Rheinland LGA Products GmbH“
Tillystraße 2
90431 Nürnberg, DE (Vokietija)

Nustatant išmatuojamą ir garantuojamą garso galios lygį buvo laikomasi direktyvos 2000/14/EC VIII priedo.

RT 4097.1 SX

- Išmatuojamas garso galios lygis: 99,2 dB(A)
- Garantuotas garso galios lygis: 100 dB(A)

RT 4112.1 SZ

- Išmatuojamas garso galios lygis: 99,7 dB(A)
- Garantuotas garso galios lygis: 100 dB(A)

Techniniai dokumentai saugomi įmonėje „STIHL Tirol GmbH“.

Pagaminimo metai ir variklio numeris nurodyti ant vejos pjovimo traktoriaus.

Langkampfen, 02.05.2021

„STIHL Tirol GmbH“

einantis pareigas

Matthias Fleischer, Tyrimų ir plėtros srities vadovas

einantis pareigas

Sven Zimmermann, Kokybės užtikrinimo srities vadovas

21. Techniniai duomenys

RT 4097 SX, RT 4112 SZ:

Serijos Nr.	6165
Vidaus degimo variklis, konstrukcijos tipas	4 taktų vidaus degimo variklis
Kuro bakas	9 l
Paleidimo įranga	Elektrinio paleidimo uždegimo raktelis
Akumuliatorių baterijos tipas	Švino gelio
Nominalioji įtampa	12 V

RT 4097 SX, RT 4112 SZ:

Peilio varžto priveržimo momentas	65 - 70 Nm
Galinio rato pavara	Tolygiai reguliuojama pirmyn / atgal
Degalų čiupas	taip
Pjovimo aukštis	35 -90 mm
Priekinių ratų oro slėgis	0,8 - 1 bar
Galinių ratų oro slėgis	0,6 - 0,8 bar
Matavimas pagal EN ISO 5395-3:	
Garso slėgio lygis darbo vietoje L_{pA}	86 dB(A)
Nuokrypis K_{pA}	2 dB(A)

RT 4097.1 SX:

Variklio tipas	EVC 4000
Cilindro darbinis tūris	452 cm ³
Variklio sūkių skaičius	3100 sūk./min.
Nominalioji galia esant nominaliam sūkių skaičiui	8,9 kW - sūk./min.
Pagal direktyvą 2000/14/EC / S.I. 2001/1701:	
Garantuojamas garso galios lygis L_{WA}	100 dB(A)
Nuokrypis K_{WA}	1,2 dB(A)
Matavimas pagal EN ISO 5395-3, EN 1032:	
Sėdynės vibracija (viso kūno greitėjimas) a_w	0,50 m/s ²
Nuokrypis K_w	0,25 m/s ²
Matavimas pagal EN ISO 5395-3, EN 20643:	

RT 4097.1 SX:

Vairo vibracija a_{hw}	2,80 m/s ²
Nuokrypis K_{hw}	1,40 m/s ²
Deklaruojamosios vibracijų spinduliuotės vertės pagal EN 12096	
Pjovimo plotis	95 cm
Priekiniai ratai	15x6.00-6
Galiniai ratai	18x8.50-8
Svoris su pjovimo įranga	197 kg

RT 4112.1 SZ:

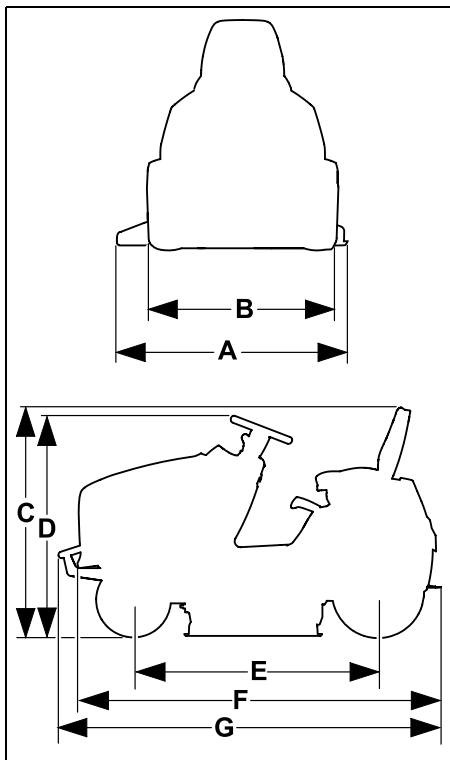
Variklio tipas	EVC 7000
Cilindro darbinis tūris	635 cm ³
Variklio sūkių skaičius	2800 sūk./min.
Nominalioji galia esant nominaliam sūkių skaičiui	12,6 - 2800 kW - sūk./min.
Pagal direktyvą 2006/42/EC:	
Garantuojamas garso galios lygis L_{WA}	100 dB(A)
Nuokrypis K_{WA}	0,7 dB(A)
Matavimas pagal EN ISO 5395-1, EN ISO 5395-3, EN 1032:	
Sėdynės vibracija (viso kūno greitėjimas) a_w	0,50 m/s ²
Nuokrypis K_w	0,25 m/s ²
Matavimas pagal EN ISO 5395-3, EN 20643:	
Vairo vibracija a_{hw}	2,50 m/s ²
Nuokrypis K_{hw}	1,25 m/s ²
Deklaruojamosios vibracijų spinduliuotės vertės pagal EN 12096	
Pjovimo plotis	110 cm
Priekiniai ratai	16x7,50-8
Galiniai ratai	20x10,00-8

RT 4112.1 SZ:

Svoris su pjovimo
įranga

221 kg

21.1 Matmenys



RT 4097.1 SX:

A =	1160 mm
B =	978 mm
C =	1145 mm
D =	1135 mm
E =	1247 mm
F =	1870 mm

RT 4112.1 SZ:

A =	1316 mm
B =	1012 mm
C =	1165 mm
D =	1150 mm
E =	1247 mm
F =	1870 mm
G =	1914 mm

21.2 REACH

REACH – tai EB reglamentas dėl cheminių medžiagų registracijos, įvertinimo, autorizacijos ir apribojimų.

Informacija apie REACH reglamento (EB) Nr. 1907/2006 vykdymą pateikta adresu www.stihl.com/reach.

22. Gedimų paieška

✖ Jei reikia, kreipkitės į prekybos atstovą. STIHL rekomenduoja kreiptis į STIHL prekybos atstovą.

📖 Žr. vidaus degimo variklio naudojimo instrukciją.

Sutrikimas

Paleidiklis sukasi, vidaus degimo variklis neužsiveda.

Galima priežastis

- Akceleratoriaus rankenėlė nustatyta į padėtį MIN.
- Neparinkta padėtis „Choke“ (akceleratoriaus rankenėlė).
- Nenuspaustas mygtukas „Choke“ (RT 4112 SZ).
- Bako neliko kuro.
- Užsuktas kuro čiaupas.
- Tiekiamas nepakankamai kuro.
- Uždegimo žvakė apdegusi arba pažeista.
- Neteisingai nustatytas atstumas tarp elektrodų.
- Uždegimo žvakės antgalis nutrauktas nuo uždegimo žvakės.
- Vidaus degimo variklis dėl daugybės mėginimų užvesti „paskendo“.
- Užsikūšęs oro filtras.
- Beveik išsikrovusi akumuliatorių baterija.

Ką daryti:

- Akceleratoriaus rankenėlę nustatykite į padėtį „MAX“.
- Akceleratoriaus rankenėlę nustatykite į padėtį „Choke“. (⇒ 8.2)
- Nuspauskite mygtuką „Choke“ (RT 4112 SZ). (⇒ 8.4)
- Įpilkite kuro.

- Atsukite kuro čiaupą. (⇒ 14.8)
- Patikrinkite kuro filtrą. (📖)
- Išvalykite arba pakeiskite uždegimo žvakę. (📖)
- Sureguliuokite atstumą tarp elektrodų. (✖)
- Užmaukite uždegimo žvakės antgalį; patikrinkite aukštosios įtampos laido ir kištuko jungtį. (✖)
- Išsukite ir išdžiovinkite uždegimo žvakę; akceleratoriaus rankenėlę nustatykite į padėtį MIN ir, išėmę uždegimo žvakę, kelis kartus paleiskite; įsukite uždegimo žvakę ir užmaukite uždegimo žvakės antgalį. (📖)
- Išvalykite oro filtrą. (📖)
- Patikrinkite akumuliatorių baterijos įkrovimo būklę ir, jei reikia, akumuliatorių bateriją įkraukite. (⇒ 14.19)

Sutrikimas

Neveikia paleidiklis.

Galima priežastis

- Saugos įtaisai blokuoja starterį.
- Neprijungta arba netinkamai prijungta akumuliatorių baterija.
- Akumuliatorių baterija visiškai išsikrovė arba per mažai įkrauta.
- Pažeistas pagrindinis saugiklis (150 A).
- Pažeista masės jungtis, jungianti su vidaus degimo varikliu arba važiuokle.
- Sugedęs paleidiklis.

Ką daryti?

- Atkreipkite dėmesį į visus saugos įtaisus. (⇒ 11.)
- Patikrinkite akumuliatorių baterijos jungtis. (⇒ 14.18)
- Įkraukite akumuliatorių bateriją. (⇒ 14.19)
- Pakeiskite pagrindinį saugiklį. (✖)
- Patikrinkite akumuliatorių baterijos važiuoklės jungiamąjį kabelį. (✖)

- Suremontuokite paleidiklį. (✖)

Sutrikimas

Vidaus degimo variklis sunkiai pasileidžia arba sumažėjo jo galia.

Galima priežastis

- Á degalų baką ir karbiuratorių pateko vandens; karbiuratorius užsikišo.
- Užterštas degalų bakas.
- Užterštas oro filtras.
- Surusėjusi uždegimo žvakė.
- Pjaunate per aukštą arba per drėgną žolę.

Ką daryti?

- Ištuštinkite degalų baką; išvalykite degalų baką, degalų tiekimo vamzdelius ir karbiuratorių. (✖)
- Išvalykite degalų baką. (✖)
- Išvalykite / pakeiskite oro filtrą. (📖)
- Išvalykite uždegimo žvakę. (📖)
- Pjovimo pakopą ir važiavimo greitį pritaikykite pjovimo sąlygoms.

Sutrikimas

Vidaus degimo variklis labai įkaista.

Galima priežastis

- Nešvarios aušinimo briaunos.
- Per mažas variklio alyvos lygis.
- Susidėvėjęs pavaros diržas.

Ką daryti?

- Išvalykite aušinimo briaunas. (📖)
- Patikrinkite variklio alyvos pripildymo lygį ir prireikus jos įpilkite. (⇒ 14.12)
- Pakeiskite pavaros diržą. (✖)

Sutrikimas

Įrenginys nevažiuoja.

Galima priežastis

- Išjungta pavarų dėžė.
- Nukabintas pavaros diržas (pavarų dėžės).

- Susidėvėjęs arba pažeistas pavaros diržas (pavarų dėžės).
- Tarp galinės ašies ir galinių ratų nėra prizminių pleištu.

Ką daryti?

- Įjunkite pavarų dėžę (pavarų dėžės laisvosios eigos rankenėlę). (⇒ 8.14)
- Nukabinkite pavaros diržą (pavarų dėžės). (✖)
- Pakeiskite pavaros diržą (pavarų dėžės). (✖)
- Sumontuokite prizminius pleištus. (⇒ 14.10)

Sutrikimas:

dirbant atsiranda didelė vibracija.

Galima priežastis:

- pjovimo peiliai išbalansuoti dėl netinkamo galandimo arba pažeidimų;
- nepriveržti peilių varžtai;
- nepriveržtas vidaus degimo variklio tvirtinimo elementas;
- pažeistas pavaros diržas.

Ką daryti?

- Iš naujo pagalaskite ir subalansuokite pjovimo peilį arba jį pakeiskite. (⇒ 14.6)
- Priveržkite peilių varžtus, atsižvelgdami į nurodytą sukimo momentą. (⇒ 14.6)
- Priveržkite vidaus degimo variklio tvirtinimo elementą. (✖)
- Pakeiskite pavaros diržą. (✖)

Sutrikimas:

pjaunama nešvariai, po pjovimo veja pagelsta.

Galima priežastis:

- atšipęs arba susidėvėjęs pjovimo peilis;
- palyginti su pjovimo sąlygomis (pjovimo pakopa, vejos savybėmis), važiavimo greitis yra per didelis;

- nustatytas ne didžiausiasis vidaus degimo variklio sūkių skaičius (akceleratoriaus rankenėlė ne padėtyje „MAX“);
- netinkamai nustatyta pjovimo įranga;
- užsikišusi pjovimo įrangos žolės išmetimo anga;
- pjovimo įranga užteršta žolės likučiais (jie prilipę vidinėje pjovimo įrangos korpuso pusėje).

Ką daryti?

- Pagaląskite arba pakeiskite pjovimo peilį (atkreipkite dėmesį į susidėvėjimo ribas). (⇒ 14.6)
- Sumažinkite pjovimo greitį arba pasirinkite didesnę pjovimo pakopą.
- Akceleratoriaus rankenėlę nustatykite į padėtį „MAX“. (⇒ 8.2)
- Patikrinkite pjovimo įrangos nustatymą ir, jei reikia, tinkamai nustatykite pjovimo įrangą. (⇒ 14.7)
- Iš pjovimo įrangos žolės išmetimo angos pašalinkite žolės likučius.
- Išvalykite vidinę pjovimo įrangos pusę.

Sutrikimas:

užsikišusi pjovimo įrangos žolės išmetimo anga.

Galima priežastis:

- susidėvėję arba pažeisti pjovimo peilio sparneliai;
- pjaunate per aukštą arba per drėgną žolę.
- palyginti su nustatyta pjovimo pakopa, važiavimo greitis yra per didelis;
- nustatytas ne didžiausiasis vidaus degimo variklio sūkių skaičius (akceleratoriaus rankenėlė ne padėtyje „MAX“);
- neteisinga važiavimo kryptis pjaunant.

Ką daryti?

- Pakeiskite pjovimo peilį. (⇒ 14.6)

- Veją pjaukite du kartus: 1. pjaukite nustatę didžiausią pjovimo pakopą, 2. pjaukite nustatę pageidaujamą pjovimo pakopą.
- Sumažinkite pjovimo greitį arba pasirinkite didesnę pjovimo pakopą.
- Akceleratoriaus rankenėlę nustatykite į padėtį „MAX“. (⇒ 8.2)(⇒ 8.3)
- Pasirinkite teisingą važiavimo kryptį pjaunant.

Sutrikimas:

įrenginys netolygiai išmeta žolę.

Galima priežastis:

- žolė yra per drėgna ir todėl per sunki;
- palyginti su pjovimo sąlygomis (pjovimo pakopa, vejos savybėmis), važiavimo greitis yra per didelis;
- per aukšta žolė;
- pasirinkta per maža pjovimo pakopa;
- pjovimo peiliai atbuko arba sudilo;
- pažeisti pjovimo peilių sparneliai;
- neteisinga važiavimo kryptis pjaunant;
- pjovimo įrangą (vidinę jos pusę) užteršę prilipę žolės likučiai (žolė, likusi po paskutinio pjovimo).

Ką daryti?

- Palaukite, kol veja išdžius.
- Sumažinkite pjovimo greitį arba pasirinkite didesnę pjovimo pakopą. (⇒ 12.6)(⇒ 12.4)
- Veją pjaukite du kartus: 1. pjaukite nustatę didžiausią pjovimo pakopą, 2. pjaukite nustatę pageidaujamą pjovimo pakopą.
- Pasirinkite didesnę pjovimo pakopą. (⇒ 12.6)
- Pagaląskite arba pakeiskite pjovimo peilį. (⇒ 14.6)
- Pakeiskite pjovimo peilį.
- Pasirinkite teisingą važiavimo kryptį pjaunant. (⇒ 8.7)

- Išvalykite vidinę pjovimo įrangos pusę. (⇒ 14.2)

Sutrikimas:

pjovimo peiliai neišjungia arba nesisuka.

Galima priežastis:

- dėl saugos įtaisų negalima įjungti pjovimo peilių;
- susidėvėjęs, nukabintas arba pažeistas pavaros diržas (pjovimo įrangos).

Ką daryti?

- Patikrinkite, ar įvykdytos visos pjovimo peilių saugaus įjungimo sąlygos. (⇒ 11.)
- Patikrinkite pavaros diržą (pjovimo įrangos) ir, jei reikia, jį pakeiskite. (✘)

Sutrikimas:

įjungus pjovimo įrangą, užgęsta vidaus degimo variklis.

Galima priežastis:

- naudotojas nesėdi ant vairuotojo sėdynės arba ant jos sėdi netinkamai;
- pažeistas kontaktinis sėdynės jungiklis arba kabeliai;

Ką daryti?

- Atsisėskite ant vairuotojo sėdynės arba pakeiskite sėdėjimo padėtį.
- Pataisykite / pakeiskite kontaktinį sėdynės jungiklį arba kabelius. (✘)

Sutrikimas

Pjaunant atbuline eiga išjungžiama pjovimo įranga.

Galima priežastis

- Neaktyvintas pjovimo atbuline eiga apsauginis jungiklis.

Ką daryti?

- Pjovimo peilius paleiskite per tam tikrą laiką (5 sekundes prieš ir iki 1 sekundės po įjungimo arba važiavimo krypties pakeitimo). (⇒ 8.6)

Sutrikimas

Nulipus nuo vairuotojo sėdynės, užgęsta vidaus degimo variklis.

Galima priežastis

- Neįjungtas stovėjimo stabdys.
- Ąjungta pjovimo įranga (saugos įtaisas).

Ką daryti?

- Prieš pakildami nuo vairuotojo sėdynės, įjunkite stovėjimo stabdį. (⇒ 8.12)
- Prieš pakildami nuo vairuotojo sėdynės, išjunkite pjovimo įrangą. (⇒ 8.5)

Sutrikimas

Vienas po kito suskamba 3 trumpi garso signalai.

Galima priežastis

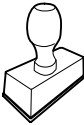
- Sėdynės kontaktinio jungiklio arba elektros įrangos defektas (trumpasis jungimas).

Ką daryti?

- Uždegimo raktelį pasukite į padėtį „Išjungti vidaus degimo variklį“, suaktyvinkite savaiminę diagnozę. (⇒ 9.1)

23. Techninės priežiūros planas

23.1 Perdavimo patvirtinimas

Modelis:	_____
Serijos Nr.:	
	<input type="text"/> <input type="text"/> <input type="text"/> <input type="text"/> <input type="text"/> <input type="text"/> <input type="text"/> <input type="text"/> <input type="text"/>
Data:	<input type="text"/> <input type="text"/> <input type="text"/> <input type="text"/> <input type="text"/> <input type="text"/>
	
Kita techninė priežiūra	
Data:	<input type="text"/> <input type="text"/> <input type="text"/> <input type="text"/> <input type="text"/> <input type="text"/>

23.2 Techninės priežiūros patvirtinimas



Atlikdami techninės priežiūros darbus, perduokite šią naudojimo instrukciją STIHL prekybos atstovui. Jis patvirtins atspausdintuose laukeliuose, kad buvo atlikti techninės priežiūros darbai.

 Techninės priežiūros atlikimo data

 Kitos techninės priežiūros data

Уважаемый клиент,

мы рады, что вы выбрали изделие STIHL. Мы разрабатываем и производим продукцию высочайшего качества, соответствующую потребностям наших клиентов. Наша продукция обеспечивает высокую надежность даже при экстремальных нагрузках.

STIHL – это и высочайшее качество обслуживания. Наши представители всегда готовы провести для Вас компетентную консультацию и инструктаж, а также обеспечить обширную техническую поддержку.

Мы благодарим Вас за доверие и желаем приятных впечатлений от Вашего нового изделия STIHL.



Д-р Николас Штиль

**ВАЖНО! ПЕРЕД ПРИМЕНЕНИЕМ
ОЗНАКОМИТЬСЯ И СОХРАНИТЬ.**

1. Содержание

О пользовании данной инструкцией по эксплуатации	368
Общие сведения	368
Указание по чтению инструкции по эксплуатации	368
Описание устройства	370
Техника безопасности	371
Общие сведения	371
Обучение – освоение пользования устройством	372
Транспортировка минитрактора-косилки	373
Заправка – обращение с бензином	373
Рабочая одежда и средства защиты	374
Перед работой	374
Во время работы	375
Техническое обслуживание и ремонтные работы	378
Хранение при длительных перерывах в работе	380
Утилизация	381
Описание символов	381
Комплект поставки	382
Работы перед первым вводом в эксплуатацию	382
Элементы управления	383
Замок зажигания	383
Регулятор подачи топлива с функцией Choke (RT 4097 SX)	383
Регулятор подачи топлива (RT 4112 SZ)	384
Кнопка Choke (RT 4112 SZ)	385
Выключатель косилочного механизма	385
Блокировочный выключатель кошения при движении задним ходом	386
Рукоятка выбора направления движения	386
Руль	387
Регулировка положения сиденья водителя	387
Педаль привода	387
Педаль тормоза	388
Стояночный тормоз	388
Рукоятка регулировки высоты скашивания	389
Скоба механизма свободного хода коробки передач	389
Электронный блок	390
Самодиагностика при запуске	390
Неисправности минитрактора-косилки во время работы	391
Неисправность электронного блока	391
Рекомендации по работе	391
Процесс кошения	391
Защитные устройства	392
Введение устройства в работу	393
Заливка топлива	393
Запуск двигателя внутреннего сгорания	394
Выключение двигателя внутреннего сгорания	395
Передвижение	395
Торможение	396
Регулировка высоты скашивания	396
Кошение	396
Буксировка грузов	397
Работа на склонах	397

Косилочный механизм	398	После длительных перерывов в работе (например, в зимний период)	417
Демонтаж косилочного механизма	398		
Монтаж косилочного механизма	399		
Техническое обслуживание	402	Транспортировка	417
График технического обслуживания	402	Стандартные запчасти	417
Очистка устройства	403	Принадлежности	418
Открытие капота двигателя	404	Охрана окружающей среды	418
Закрытие капота двигателя	404	Сведение к минимуму износа и предотвращение повреждений	418
Проверка предохранительных устройств	404	Декларация о соответствии	419
Техническое обслуживание ножа косилки	405	Декларация изготовителя о соответствии директивам EU минитрактора-косилки STIHL RT 4097.1 SX, RT 4112.1 SZ	419
Проверка установочного положения косилочного механизма	407	Знаки соответствия	420
Топливный кран	408	Установленный срок службы	420
Давление в шинах	408	Штаб-квартира STIHL	420
Замена колес	408	Дочерние компании STIHL	420
Смазывание	410	Представительства STIHL	420
Проверка уровня моторного масла	410	Импортёры STIHL	420
Замена моторного масла	410	Технические данные	421
Заливка моторного масла	411	Габаритные размеры	422
Замена лампочки фары	411	REACH	422
Предохранители	412	Поиск неисправностей	423
Отсек для аккумуляторной батареи	413	График сервисного обслуживания	426
Аккумуляторная батарея	413	Подтверждение передачи	426
Зарядка аккумуляторной батареи через штекерный разъем для зарядки	415	Подтверждение сервисного обслуживания	426
Двигатель внутреннего сгорания	416		
Коробка передач	416		
Хранение	416		
Длительный перерыв в работе (например, в зимний период)	416		

2. О пользовании данной инструкцией по эксплуатации

2.1 Общие сведения

Данная инструкция по эксплуатации является переводом оригинальной инструкции по эксплуатации производителя согласно директиве ЕС 2006/42/ЕС.

Компания STIHL постоянно работает над усовершенствованием ассортимента своей продукции, поэтому мы оставляем за собой право на изменения внешнего вида поставляемых изделий, технологии и оснащения. Вследствие этого претензии в отношении технических данных или рисунков этой брошюры не принимаются.

В данной инструкции по эксплуатации могут быть описаны модели, которые доступны не во всех странах.

Данная инструкция по эксплуатации защищена законодательством об авторском праве. Все авторские права сохраняются, в частности на тиражирование, перевод и обработку с использованием электронных систем.

2.2 Указание по чтению инструкции по эксплуатации

На рисунках и в текстах описывается определенная последовательность операций.

В данной инструкции по эксплуатации поясняются все пиктограммы, которые нанесены на устройстве.

Направление взгляда:

Направление взгляда, принятое в инструкции по эксплуатации при употреблении терминов «слева» и «справа»:

Пользователь стоит за устройством и смотрит вперед по направлению движения.

Ссылка на главу:

Для ссылок на соответствующие главы и подразделы с целью подробных объяснений используется стрелка. В следующем примере приведена ссылка на главу: (⇒ 4.)

Обозначение разделов текста:

Описанные указания могут выглядеть, как в следующих примерах.

Операции, требующие вмешательства пользователя:

- Ослабить винт (1) с помощью отвертки, нажать рукоятку (2) ...

Общее перечисление:

- Применение изделия для спортивных мероприятий или конкурсов

Тексты с дополнительной значимостью:

Разделы текста с дополнительной значимостью помечены в инструкции по эксплуатации одним из приведенных далее символов для обращения на них особого внимания.



Опасность!

Предупреждает об опасности несчастных случаев и получения тяжелых травм для людей. Требуется соблюдать определенные правила поведения и воздерживаться от нарушений.



Предупреждение!

Опасность травматизма для людей. Соблюдение определенных правил поведения предотвращает возможные или вероятные травмы.



Осторожно!

Получения легких травм или нанесения материального ущерба можно избежать, соблюдая определенные правила поведения.



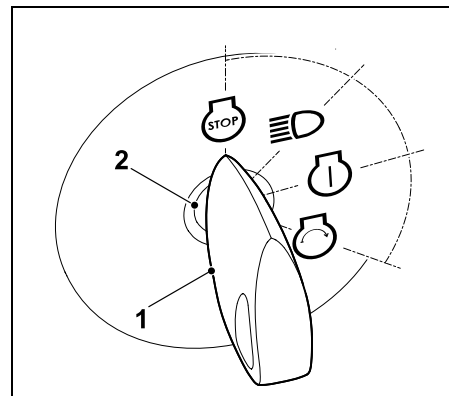
Указание

Информация для оптимального использования устройства и предотвращения возможных ошибок управления.

Рисунки с разделами текста:

Операции со ссылкой на рисунок Вы найдете сразу после рисунка с соответствующим номером позиции.

Пример:



Вставить ключ зажигания (1) в замок зажигания (2).

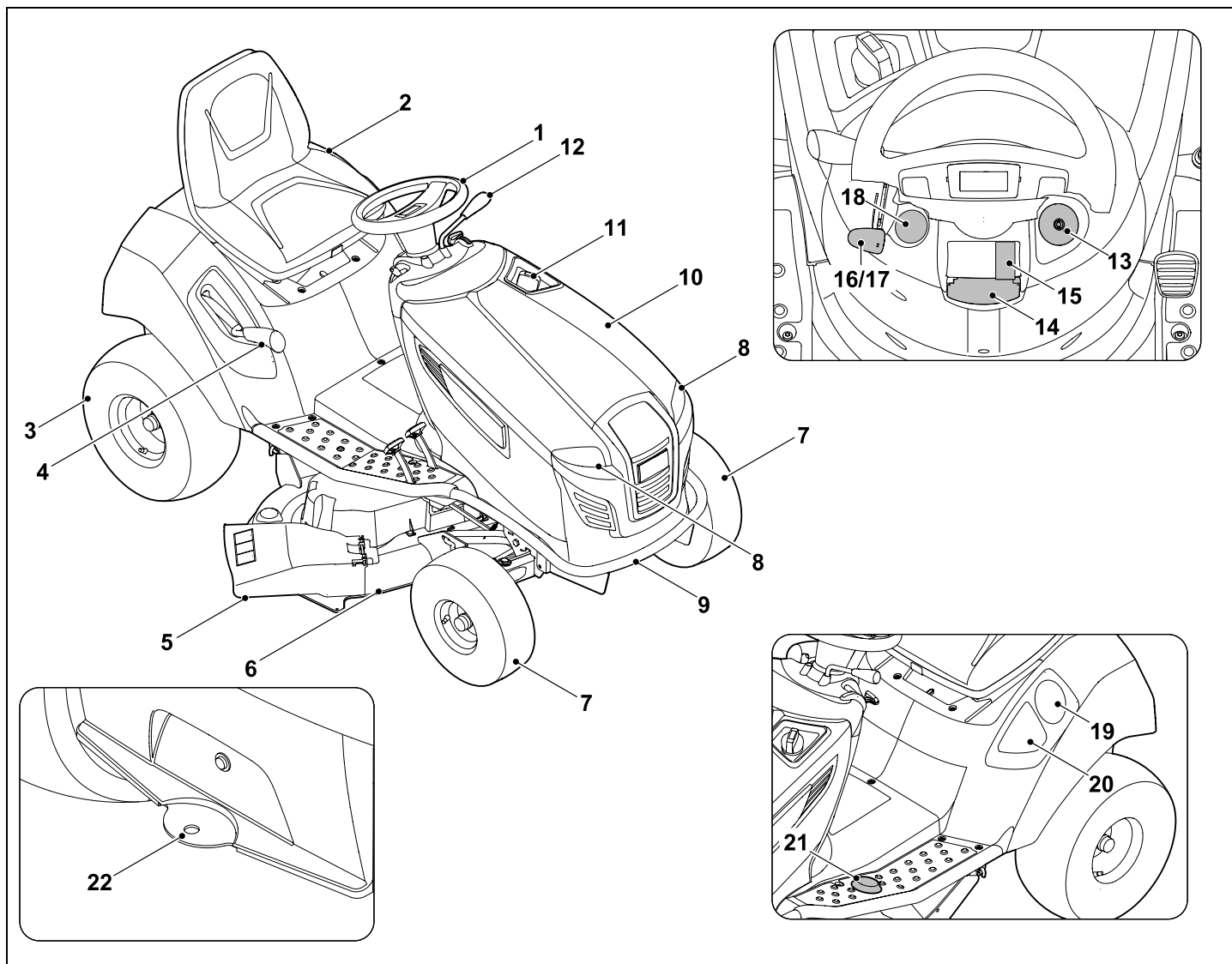
Тексты с ссылками на рисунки:

Рисунки, поясняющие пользование устройством, находятся в самом начале инструкции по эксплуатации.

Символ фотоаппарата служит для связи рисунков на страницах с рисунками с соответствующей частью текста в инструкции по эксплуатации.



3. Описание устройства



- 1 Руль
- 2 Сиденье водителя
- 3 Заднее колесо
- 4 Рукоятка регулировки высоты скашивания
- 5 Заслонка дефлектора
- 6 Косилочный механизм
- 7 Переднее колесо
- 8 Фара
- 9 Бампер (RT 4112 SZ)
- 10 Капот двигателя
- 11 Крышка топливного бака
- 12 Рукоятка выбора направления движения (передний/задний ход)
- 13 Замок зажигания
- 14 Рычаг стояночного тормоза
- 15 Выключатель косилочного механизма
- 16 Регулятор подачи топлива с функцией Choke (RT 4097 SX)
- 17 Регулятор подачи топлива (RT 4112 SZ)
- 18 Кнопка Choke (RT 4112 SZ)
- 19 Держатель для напитков
- 20 Отсек для хранения
- 21 Блокировочный выключатель кошения при движении задним ходом
- 22 Прицепное устройство

4. Техника безопасности

4.1 Общие сведения



При работе с устройством необходимо обязательно соблюдать данные требования по технике безопасности.



Перед первым вводом в работу необходимо внимательно прочитайте всю инструкцию по эксплуатации.

Инструкцию по эксплуатации следует бережно сохранять для дальнейшего пользования.

Следует соблюдать указания по управлению и техническому обслуживанию, которые Вы найдете в отдельной инструкции по эксплуатации двигателя внутреннего сгорания.

Соблюдение этих мер предосторожности необходимо для обеспечения Вашей безопасности, однако их перечень не является полным. Применять устройство следует в соответствии с чувством здравого смысла и ответственности, не забывая при этом, что пользователь несет ответственность за несчастные случаи с другими лицами или за их собственность.



Опасность для жизни вследствие удушья!

Опасность удушья для детей во время игр с упаковочным материалом. Упаковочный материал следует непременно хранить в недоступном для детей месте.

Устройство со всем навесным оборудованием можно передавать или одалживать только тем пользователям, которые, в принципе, знакомы с данной моделью и обслуживанием устройства. Устройство необходимо передавать всегда с инструкцией по эксплуатации.

Необходимо убедиться, что пользователь физически, психически и умственно в состоянии управлять устройством и работать с ним. Если пользователь обладает физическими, психическими или умственными недостатками, он может работать с устройством только под надзором ответственного лица, или следуя его указаниям.

Следует убедиться, что пользователь достиг совершеннолетия или обучен соответствующей профессии согласно национальным правилам.

Пользоваться устройством разрешается только, находясь в хорошем физическом и психическом состоянии. Если у Вас имеются проблемы со здоровьем, то следует обратиться к врачу и выяснить, можно ли Вам работать с устройством. Запрещается работать с устройством после употребления алкогольных напитков, наркотиков или приема лекарств, которые могут оказать негативное влияние на реакции работающего.

Внимание – опасность несчастного случая!

Минитрактор-косилка предназначается только для скашивания газонов, иное применение запрещено.

Устройство можно укомплектовывать только оригинальными принадлежностями STIHL. Благодаря

этому возможно различное использование устройства. Информация по этой теме имеется в специализированном центре STIHL.

Во избежание получения телесных травм пользователем или другими лицами устройство запрещено применять, например, (неполное перечисление):

- для подрезки вьющихся растений,
- для измельчения обрезков деревьев и кустарников,
- для очистки дорожек (всасыванием, продувкой),
- для уборки снега с помощью косилочного механизма,
- для ухода за растениями на крышах,
- для выравнивания поверхности почвы, например, при наличии земляных холмиков, сделанных кротоми,
- для транспортировки срезанной травы.

Устройство запрещено использовать в качестве транспорта для уличного движения.

Категорически запрещается перевозка лиц (особенно детей) и животных.

Транспортировка предметов разрешается не на устройстве, а только с помощью допущенного компанией STIHL для этих целей прицепа (принадлежности). Нельзя превышать максимальные значения веса. (⇔ 12.8)

Особую осторожность следует проявлять при применении устройства в зонах зеленых насаждений, парках, на

спортплощадках, на улицах и предприятиях лесного и сельского хозяйств.

Запрещено применять устройство для спортивных мероприятий или конкурсов.

Из соображений безопасности запрещается любое изменение на устройстве, за исключением квалифицированной установки принадлежностей и навесного оборудования, допущенных компанией STIHL. Кроме того, изменения устройства приводят к лишению гарантийных прав. Сведения о допущенных принадлежностях и навесных устройствах Вы получите в специализированном центре STIHL.

В особенности запрещены изменения устройства с целью увеличения мощности, частоты вращения двигателя внутреннего сгорания или скорости движения.

Устройство оснащено электронным блоком, который запрещается изменять или удалять.

Из соображений безопасности запрещается вносить изменения или производить манипуляции в программном обеспечении устройства.



Внимание! Опасность для здоровья вследствие вибрации! Чрезмерная нагрузка, вызванная

вибрациями, может нанести ущерб системе кровообращения и нервной системе, особенно у лиц с нарушениями кровообращения. При появлении симптомов, которые могут появиться из-за вибрационной нагрузки, необходимо обратиться к врачу.

Нижеуказанные симптомы появляются в основном в пальцах, на руках или запястных суставах (неполный перечень примеров):

- потеря чувствительности,
- боли,
- миастения,
- дисхромия кожи,
- неприятные явления формикации.

Необходимо обеими руками крепко, но без напряжения, удерживать ведущую ручку в предусмотренных местах.

Необходимо спланировать рабочее время так, чтобы можно было длительное время избегать чрезмерных нагрузок.

4.2 Обучение – освоение пользования устройством

Ознакомьтесь с элементами управления и узлами управления, а также особенностями применения устройства. Пользователь должен, прежде всего, знать, как можно быстро остановить рабочий орган и двигатель внутреннего сгорания устройства.

Работать с устройством разрешается только лицам, изучившим инструкцию по эксплуатации и имеющим навыки управления устройством. Перед первым вводом устройства в эксплуатацию пользователь должен пройти квалифицированный инструктаж, ориентированный на практический опыт. Пользователь должен пройти инструктаж по безопасному обращению с устройством у продавца или другого специалиста.

Во время этого инструктажа пользователь, прежде всего, должен понять:

- что работа с устройством требует максимальной аккуратности и концентрации,
- что контроль над минитрактором-косилкой, который сползает по склону, невозможно обеспечить приведением в действие тормоза.

Главными причинами потери контроля над минитрактором-косилкой могут быть:

- недостаточное сцепление колес с почвой,
- слишком быстрое передвижение,
- ненормальное торможение,
- применение не по назначению (спортивные мероприятия и т. п.),
- недостаточные знания о влиянии состояния почвы, в особенности на склоне (см. главу «Техника безопасности», раздел «Работа на склонах»),
- неправильное навешивание грузов и плохое распределение нагрузки.

Даже если устройство эксплуатируется надлежащим образом, не стоит забывать про возможность возникновения остаточных рисков.

4.3 Транспортировка минитрактора-косилки

Минитрактор-косилка может стать источником получения серьезных травм вследствие придавливания собственным весом. Особую осторожность необходимо соблюдать

при погрузке косилки на автомобиль или прицеп для транспортировки, а также ее снятии.

Запрещается буксировать минитрактор-косилку. Для транспортировки по улицам и дорогам должен использоваться подходящий автомобиль или соответствующий прицеп.

Для транспортировки минитрактор-косилку необходимо закреплять на погрузочной платформе согласно описанию в данной инструкции по эксплуатации. Кроме этого, необходимо зажать стояночный тормоз. (⇒ 15.)

Перед транспортировкой отключать привод ножей косилки или навесного оборудования.

При транспортировке устройства необходимо соблюдать местные законодательные предписания, в особенности по безопасности погрузки и транспортировке предметов на погрузочных платформах.

После погрузки и перед последующей транспортировкой дождаться полного остывания устройства, в особенности двигателя внутреннего сгорания и шумоглушителя. На погрузочной площадке и в зоне вокруг шумоглушителя и двигателя внутреннего сгорания во время транспортировки не должно быть горючих материалов, например, соломы, листьев или остатков сухой травы.

4.4 Заправка – обращение с бензином



Опасность для жизни!

Бензин токсичен и сильно горюч.

Хранить бензин только в предназначенных для этого емкостях (канистрах), которые прошли соответствующую проверку. Крышки заправочных емкостей необходимо всегда правильно накручивать и затягивать до отказа. Из соображений безопасности поврежденные крышки должны быть заменены.



Бензин хранить вдали от источников искр, открытого пламени, постоянного горения, а также источников тепла и других источников возгорания. Не курить!

Заправку производить только на воздухе и не курить во время заправки.

Перед заправкой надо выключить двигатель внутреннего сгорания и подождать, когда он остынет.

Заливать бензин необходимо перед запуском двигателя внутреннего сгорания. Во время работы двигателя внутреннего сгорания или при неостывшей машине запрещается открывать крышку бензобака или доливать бензин.

Соблюдая осторожность, медленно открыть крышку топливного бака. Дождаться выравнивания давления и только тогда полностью снять крышку топливного бака.

Для заливки следует использовать подходящую воронку или наливную трубку, чтобы исключить попадание топлива на двигатель внутреннего сгорания и корпус, а также на газон.

Не допускать переливания топливного бака!

Чтобы оставить место для расширения топлива, нельзя заливать топливо выше нижней кромки наливного патрубку топливного бака.

Дополнительно соблюдать данные, приведенные в «Инструкции по эксплуатации двигателя внутреннего сгорания».

Если Вы перелили бензин через край, то запускать двигатель внутреннего сгорания можно только после очистки поверхности, залитой бензином. Не включать зажигание до того момента, пока пары бензина не улетучились (протереть насухо).

Пролитое топливо необходимо всегда вытирать.

Если бензин попал на одежду, то ее необходимо сменить.

После каждой заправки крышку топливного бака необходимо правильно навинтить и закрутить до отказа. Не разрешается приводить устройство в действие без оригинальной закрученной крышки топливного бака.

Из соображений безопасности необходимо регулярно проверять топливопровод, топливный бак, крышку бака и разъемы на отсутствие повреждений, износа (трещин) и негерметичности, а также правильность фиксации узлов. При необходимости соответствующие узлы заменять



(обращаться в сервисную службу, компания STIHL рекомендует специализированный сервисный центр STIHL).

Если необходимо опорожнить топливный бак, это следует выполнять вне помещения.

Для утилизации или хранения производственных материалов, например, топлива запрещается использовать бутылки для напитков или подобные емкости. Нельзя исключить, что жидкость в бутылках может кто-то выпить, это особенно опасно для детей.

Нельзя оставлять устройство с бензином в бензобаке в помещении. Там имеется возможность вступления в контакт бензиновых паров с открытым огнем или искрами, что может привести к воспламенению паров.

Нельзя допускать нахождение устройства и топливного бака вблизи от отопления, тепловых излучателей, сварочных аппаратов и других источников тепла. **Опасность взрыва!**

4.5 Рабочая одежда и средства защиты



При работе всегда носить прочную обувь с нескользкой подошвой. Нельзя работать босиком или, например, в сандалиях.

Работать с устройством разрешается только в длинных брюках и в плотно прилегающей одежде.

Нельзя надевать свободную одежду, которая может зацепиться за движущиеся узлы (рычаги управления), также не разрешается носить украшения, галстуки и шарфы.



Кроме того, во время работ по техобслуживанию и очистке, а также при транспортировке устройства следует надевать прочные перчатки, не носить распущенными длинные волосы и покрывать их (использовать головной убор, шапку и т. п.).



При заточке ножей косилки необходимо пользоваться подходящими защитными очками.



Во время работы возникает шум. Шум может навредить слуху.

Необходимо использовать защитные наушники.

4.6 Перед работой

Следует удостовериться, что с устройством работают только те лица, которые знакомы с инструкцией по эксплуатации.

Перед вводом устройства в работу проверить топливную систему на герметичность, особенно видимые детали, например, топливный бак, крышку топливного бака, шланговые соединения. В случае негерметичности или повреждения не запускать двигатель внутреннего сгорания – **опасность пожара!**

Перед вводом в работу сдать устройство на ремонт в специализированный сервисный центр.

Занимать место на устройстве и покидать его при установленном косилочном механизме следует только через левую сторону. С правой стороны

расположена заслонка дефлектора, на которую ни в коем случае нельзя наступать.

Для устройств по уходу за садовыми участками с двигателями внутреннего сгорания или электродвигателями следует соблюдать муниципальные предписания по продолжительности работы.

Тщательно осмотреть участок, на котором будет работать устройство, и убрать все камни, палки, проволоку, игрушки и иные посторонние предметы, которые могли бы быть захвачены вверх. В высокой траве можно не заметить препятствия (например, пни и корни деревьев).

Поэтому перед работой с устройством на газонном участке следует пометить все скрытые объекты (препятствия), которые невозможно убрать.

Перед использованием устройства следует заменять поврежденные и изношенные детали. Необходимо вовремя обновлять на устройстве нечитабельные или поврежденные наклейки с предупреждениями и указаниями об имеющихся опасностях. Новые наклейки и все остальные запасные части имеются у дилеров STIHL.

Нельзя пользоваться устройством, если защитные устройства повреждены или не установлены.

Подпружиненные механизмы могут высвобождать накопленную энергию. Подпружиненные механизмы должны быть целыми и работать исправно.

На косилочном механизме должен быть всегда правильно установлен привинченный разгрузочный штуцер (канал выброса травы на косилочном

механизме). Нельзя допускать его повреждения. При необходимости он подлежит замене специалистом.

Перед каждым использованием устройства необходимо проверять функционирование тормоза. (⇒ 12.5)

Перед каждым использованием устройства следует проверять:

- состояние режущего инструмента и всего механизма (ножа косилки, муфты ножа, тормоза ножа, крепежных болтов, корпуса косилочного механизма), которое должно быть безупречным; В особенности следить за правильностью их фиксации, отсутствием повреждений и износа;
- плотное завинчивание крышки топливного бака;
- состояние топливного бака и узлов, связанных с подачей топлива, а также крышки топливного бака; оно должно быть безукоризненным;
- состояние предохранительных устройств, которое должно быть безупречным, а также правильное их функционирование;
- состояние шин (давление воздуха, повреждения, износ) и рамы; они должны быть в безупречном состоянии. Следует проверить надежность фиксации всех резьбовых соединений. В особенности необходимо выполнять все работы по техобслуживанию, которые приведены в графике техобслуживания под заголовком «Перед каждым использованием устройства». (⇒ 14.1)

При необходимости обратиться в сервисный центр. Компания STIHL рекомендует обращаться к дилеру STIHL.

4.7 Во время работы



Не косить, если поблизости находятся люди, особенно дети, а также животные.

Следить за тем, чтобы трава не выбрасывалась в направлении находящихся вблизи косилки лиц.

Нельзя работать с устройством во время дождя и грозы, особенно в случае опасности удара молнии.

Отработавшие газы:



Опасность для жизни вследствие отравления!

При появлении тошноты, головной боли, нарушения зрения (например, уменьшение поля зрения), нарушении слуха, головокружении, ухудшающейся способности концентрации необходимо срочно прекратить работу. Эти симптомы могут, кроме прочего, быть вызваны слишком высокой концентрацией отработавших газов.



Устройство выделяет ядовитые отработавшие газы во время работы двигателя внутреннего сгорания. В них содержится ядовитая окись углерода — газ, не имеющий цвета и запаха, а также и другие вредные вещества. Запрещается работа двигателя внутреннего сгорания в закрытых или плохо проветриваемых помещениях.

Отработавшие газы двигателя внутреннего сгорания выводятся наружу между передними колесами. Перед работой с устройством проследить за тем, чтобы эта часть поверхности оставалась всегда чистой и не покрывать ее во избежание скопления там отработавших газов.

Запуск:

Запускать устройство разрешается только с сиденья водителя.

Запуск устройства выполнять на ровном участке, а не на склоне.

Двигатель внутреннего сгорания разрешается запускать только в хорошо проветриваемой рабочей зоне, в частности, в гараже должна быть обеспечена достаточная вентиляция.

Перед запуском двигателя внутреннего сгорания отключить режущий механизм, отсоединить навесные устройства от привода, а также надавить педаль тормоза до отказа.

При запуске ноги должны находиться на достаточном расстоянии от режущего инструмента.

Нельзя запускать двигатель внутреннего сгорания, замыкая клеммы стартера. Если не использовать нормальную схему переключения стартера, то минитрактор-косилка может внезапно прийти в движение.

Запрещается включать двигатель внутреннего сгорания, если имеется запах бензина – **опасность взрыва!**

Во время работы:



Предупреждение — опасность получения травм!

Следует обращать особое внимание на рабочую зону ножа косилки. Ни в коем случае не класть руки или ноги на вращающиеся детали или под них. Запрещено дотрагиваться до вращающихся ножей косилки. Необходимо всегда находиться на некотором расстоянии от отверстия для выброса. Сохранять достаточное безопасное расстояние.



Следует работать только при дневном свете или хорошем искусственном освещении.

При движении устройства вне газона или при прекращении кошения необходимо отключить ножи косилки и поднять косилочный механизм в самое высокое положение.

Необходимо огибать невидимые объекты на луговине (брызгальные установки для газонов, забытые в почву сваи, водяные вентили, фундаменты, электрические кабели и т. п.). Наезд на такие посторонние объекты запрещен.

При работах с дополнительным навесным оборудованием рекомендуется демонтировать косилочный механизм, выполняя при этом требования из «Инструкции по эксплуатации навесного оборудования».

Во время движения руль всегда следует надежно удерживать двумя руками.

Соблюдать особую осторожность при

передвижении по газонным участкам и другим неровным площадям, так как руль может сам по себе повернуться из-за наезда на ямки, неровности, из-за ударов по корпусу и т. п.

Опасность получения травм рук и пальцев!

Если во время работы обнаруживается повреждение топливного бака, крышки топливного бака или узлов, связанных с подачей топлива (топливопроводов), то двигатель внутреннего сгорания необходимо сразу выключить. Затем следует обратиться в специализированный сервисный центр. Компания STIHL рекомендует обращаться к дилеру STIHL.

На участке следует обращать внимание на выемки (углубления) и другие незаметные опасные места. В высокой траве можно не заметить препятствия.

Скорость движения всегда должна быть умеренной.

Соблюдать особую осторожность при использовании устройства вблизи склонов, мусорных свалок, кромок участков, канав и прудов. Особое внимание обращать на достаточное расстояние до подобных опасных зон.

Проявлять особую осторожность при наличии на участке плохого обзора, зарослей кустов, деревьев и других препятствий, за которыми могут находиться люди, в особенности дети или животные.

Если кто-то находится в рабочей зоне минитрактора-косилки, то сразу необходимо остановить косилку и отключить нож косилки.

Зона перед устройством должна постоянно находиться под визуальным контролем. Внимательно следить за препятствиями, чтобы можно было своевременно обогнуть их.

Перед каждым включением заднего хода контролировать зону позади косилки, при наличии навесного устройства его следует отсоединить. Нельзя скашивать траву, передвигаясь назад, если это не является необходимым. При скашивании и одновременном передвижении задним ходом проявлять особую осторожность, перед началом кошения тщательно проверить весь участок позади косилки.

При работе в группе всегда необходимо своевременно сообщать другим членам группы, что Вы намерены делать. Сохранять безопасное расстояние!

Перед любым изменением направления движения надо уменьшать скорость движения так, чтобы пользователь всегда сохранял контроль над устройством, и косилка не могла опрокинуться.

При работе вблизи улиц и при пересечении дорог необходимо обращать внимание на других участников уличного движения.

Необходимо соблюдать особую осторожность при кошении вблизи улиц, велосипедных дорожек и тротуаров. Отброшенные посторонние предметы могут стать причиной тяжелых травм и повреждений.

При работе минитрактора-косилки с навесными устройствами всегда необходимо соблюдать требования инструкций и правила по технике

безопасности, имеющиеся в поставляемой документации навесных устройств.

Следует выключить привод, выключить двигатель внутреннего сгорания и дождаться полной остановки ножа косилки, а также зажать стояночный тормоз и вынуть ключ зажигания:

- перед тем, как ослабить крепления или снять заглушки.
- перед проверкой минитрактора-косилки, очисткой или выполнением рабочих операций.
- если нож косилки задел какой-либо посторонний предмет. Перед новым запуском обследовать машину и режущий инструмент на отсутствие повреждений, при необходимости произвести ремонт.
- в случае появления у устройства непривычно сильных вибраций. Требуется срочная проверка.
- при оставлении или транспортировке устройства.

Следует выключить двигатель внутреннего сгорания и дождаться полной остановки ножа косилки:

- перед заливкой топлива.

Работа на склонах:

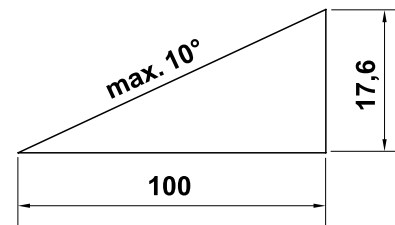
Работа на склонах является одной из главных причин несчастных случаев, при которых теряется контроль над косилкой и происходит опрокидывание, что может приводить к тяжелым травмам или даже к смертельному исходу.

Следует учесть, что не имеется «безопасных» склонов. Передвижение по участкам на склонах, поросших травой, требует особого внимания.

Из соображений безопасности запрещено использовать устройство на склонах крутизной более 10° (17,6 %).

Опасность получения травм!

Угол наклона 10° соответствует вертикальному подъему 17,6 см при 100 см горизонтали.



Для обеспечения достаточной смазки двигателя внутреннего сгорания при работе устройства на склонах необходимо соблюдать дополнительные сведения в имеющейся инструкции по эксплуатации двигателя внутреннего сгорания.

Если Вы не можете передвигаться по склону вверх задним ходом или у Вас есть сомнения по поводу безопасности, то рекомендуется исключить движение по этому участку.

Стараться избегать запуска устройства или остановки его на наклонном участке.

Не использовать устройство в таких местах, как откосы или канавы, где оно может опрокинуться или скатиться. Риск опрокидывания или сползания устройства увеличивается, если почва рыхлая или влажная.

На склонах следует передвигаться в продольном направлении. При поперечном передвижении по склону опасность опрокидывания возрастает.

При передвижении на склонах не менять резко скорость и направление движения. Работа в подобных ситуациях требует осторожного, спокойного и плавного управления минитрактором-косилкой.

На склонах нельзя допускать изменения направления движения. Старайтесь не поворачивать на склонах, но если это необходимо, то передвигайтесь, по возможности, медленно с большим радиусом поворота сверху вниз.

Не косить мокрую траву, в особенности на склонах, так как на мокрой траве ухудшается сцепление колес с почвой. Минитрактор-косилка может скатиться, в таком случае пользователь больше не сможет сохранять контроль над косилкой.

При движении по склону коробку передач не разрешается деблокировать с помощью механизма свободного хода коробки передач.

Особую осторожность на склонах проявлять при обращении с навесными устройствами (измененное распределение веса на устройство).

Никогда не пытайтесь в целях стабилизации положения минитрактора-косилки на почве подставлять ногу под косилку.

Если колеса проворачиваются или машина, двигаясь вверх по наклонному участку, застревает, то следует выключить ножи косилки или отсоединить навесное устройство. Затем медленно покинуть склон, передвигаясь вниз по прямой.

Буксировка грузов:

При буксировке грузов проявлять особую осторожность с целью исключения тяжелых травм или даже смертельных исходов из-за опрокидывания минитрактора-косилки.

Для транспортировки предметов применять только принадлежности, допущенные компанией STIHL. Запрещается транспортировка на минитракторе-косилке.

Для буксировки грузов использовать только прицепное устройство. Запрещается крепление грузов на корпусе оси или на любом другом месте выше прицепного устройства.

Данные по буксируемому грузу и опорной нагрузке представлены в главе «Буксировка грузов». (⇒ 12.8)

Превышение указанных данных по нагрузке является опасным и может вызвать повреждения узлов устройства (двигателя внутреннего сгорания, коробки передач и т. п.).

Вес грузов при транспортировке на склонах должен быть таким, чтобы всегда была обеспечена безопасная работа минитрактора-косилки (например, торможение, смена направления движения, запуск).

Следует проверить, правильно и прочно ли закреплены грузы. Для закрепления грузов рекомендуется использовать крепёжные ремни.

Следить за сбалансированным распределением нагрузки.

Следует применять соответствующие дополнительные грузы для колес (принадлежности), если это указано в «Инструкции по эксплуатации навесного оборудования».

Не выполнять крутых поворотов. Соблюдать особую осторожность при движении задним ходом.

Не менять резко скорость и направление движения.

Остановка и прекращение работы:

Минитрактор-косилку следует ставить только на ровном участке.

Необходимо убедиться в полной остановке минитрактора-косилки перед тем, как Вы покидаете сиденье водителя.



STOP

Следить за инерционным движением режущего инструмента, которое длится несколько секунд до полной остановки.

Перед тем как покинуть сиденье водителя, следует выключить ножи косилки или отключить привод навесного оборудования, опустить косилочный механизм и все навесные устройства, перевести все рукоятки управления в нейтральное положение, нажать стояночный тормоз, выключить двигатель внутреннего сгорания и вынуть ключ зажигания.

Хранить ключ зажигания в таком месте, где он доступен только лицам, имеющим право на управление устройством.

4.8 Техническое обслуживание и ремонтные работы



Для того чтобы начать работы по очистке, настройке, ремонту и техобслуживанию, устройство необходимо поставить на твердое ровное основание, нажать стояночный тормоз,

выключить двигатель внутреннего сгорания и дождаться остывания, затем вынуть ключ зажигания.

Следить за тем, чтобы при вращении одного режущего инструмента также вращались и другие режущие инструменты.

Перед выполнением работ в области двигателя внутреннего сгорания, выпускного коллектора и глушителя следует дождаться остывания устройства – в первую очередь это касается также всех работ по техническому обслуживанию на косилочном механизме. Температуры могут достигать 80° C и более.

Опасность ожогов!

Очистка:

После работы необходимо очистить полностью минитрактор-косилку и навесное оборудование. В первую очередь удалить все остатки травы, потому что содержащаяся в них влажность может со временем привести к повреждениям.

Компания STIHL рекомендует не применять аппарат для очистки струями высокого давления. (⇒ 14.2)

Для работ по очистке косилочный механизм следует демонтировать. Запрещается очищать косилочный механизм струей воды (например, из садового шланга) или путем включения в луже.

Для работ по очистке (например, рамы минитрактора-косилки) нельзя выезжать на бордюр или край канавы.

Во избежание возгорания двигатель внутреннего сгорания, ребра охлаждения, отсек для аккумуляторной батареи, поверхность вокруг

топливного бака и выхлопная труба должны быть чистыми от травы, листьев или вытекшего масла (смазки).

Работы по техническому обслуживанию:

Разрешается выполнять только те работы по техническому обслуживанию, которые описаны в данной инструкции по эксплуатации. Все другие работы должны производиться дилером.

Для получения необходимых сведений и помощи обращайтесь **всегда** к дилеру.

Компания STIHL рекомендует выполнять работы по техническому обслуживанию и ремонту только у дилеров STIHL.

Дилеры STIHL регулярно предоставляют программы обучения и техническую информацию.

Необходимо использовать только инструменты, принадлежности или навесные устройства, допущенные STIHL для данного устройства, или технически аналогичные узлы. В ином случае нельзя исключить несчастные случаи, приводящие к получению травм или повреждению устройства. При возникновении вопросов обращаться к дилеру.

Оригинальные инструменты, принадлежности и запчасти STIHL по своим качествам оптимально соответствуют устройству и удовлетворяют требованиям пользователя. Оригинальные запасные части STIHL опознаются по номеру запасной части STIHL, по надписи STIHL и при необходимости по знаку запасных частей STIHL. На маленьких деталях знак может стоять также отдельно.

Минитрактор-косилку и все навесные устройства следует ежегодно проверять в специализированном центре. (⇒ 14.1)

Наклейки с предупреждениями и указаниями следует всегда содержать в чистом и хорошо читабельном состоянии. Поврежденные или утерянные наклейки необходимо заменить новыми оригинальными, которые можно получить у дилеров STIHL. При замене узла или детали новым узлом или деталью, следить, чтобы новые части получили такие же наклейки, как и прежние узлы и детали.

Из соображений безопасности необходимо регулярно проверять узлы, связанные с подачей топлива (топливопровод, топливный кран, топливный бак, запорное устройство топливного бака, подсоединения и т. п.) на отсутствие повреждений и герметичность, при необходимости соответствующие узлы должны заменяться специалистом (компания STIHL рекомендует обратиться к дилеру STIHL).

Перед работами на электрооборудовании или поблизости от него, необходимо отсоединить от аккумуляторной батареи отрицательный кабель (–).

Устройство оснащено многочисленными предохранительными устройствами. Запрещено удалять или модифицировать эти устройства (шунтировать и т. п.), их необходимо регулярно проверять. Работы на предохранительных устройствах разрешается выполнять только

специалисту сервисного центра. Компания STIHL рекомендует обращаться для этого к дилеру STIHL.

Чтобы устройство работало надежно, следует затягивать все гайки, болты и винты до упора, в особенности крепежные винты ножей.

Из соображений безопасности сразу заменять изношенные или поврежденные детали.

Работая под машиной, проявлять особую осторожность из-за веса минитрактора-косилки. Поэтому компания STIHL рекомендует обращаться в таком случае к дилерам STIHL. Там имеется ремонтная яма или гидравлическая рабочая платформа.

Необходимо проверять надежное крепление передних и задних колес.

Следить постоянно за безупречным рабочим состоянием минитрактора-косилки и навесных устройств; все предохранительные устройства должны быть установлены и находиться в безупречном рабочем состоянии.

Соблюдать правильное давление воздуха для шин колес. Значение давления воздуха, указанное в «Инструкции по эксплуатации», превышать запрещается.

Соблюдать особую осторожность при работах с ножом косилки, работать только в прочных рабочих перчатках.

Необходимо регулярно через короткие интервалы времени проверять функционирование тормоза, в случае необходимости настройки или работы по техобслуживанию должен

выполнять специалист сервисной службы. Компания STIHL рекомендует обращаться к дилеру STIHL.

Электрооборудование и аккумуляторная батарея:

Чтобы предотвратить искрообразование вследствие короткого замыкания, всегда необходимо отсоединять от зажимов аккумуляторной батареи сначала отрицательный кабель (-), а подсоединять его в последнюю очередь.



При выполнении любых работ с аккумуляторной батареей запрещается курить.

Аккумуляторную батарею надо держать достаточно далеко от источников искр, открытого пламени и других источников тепла.

Особую осторожность следует соблюдать при использовании кабелей для помощи при запуске. Соблюдать соответствующие указания, чтобы не допустить повреждений минитрактора-косилки (в особенности стартер задействовать не более 10 секунд). (⇒ 12.2)

При зарядке аккумуляторной батареи с помощью другой системы для зарядки следует соблюдать указания в главе «Зарядка аккумуляторной батареи». (⇒ 14.19)

Запрещается открывать аккумуляторную батарею, а также нельзя допускать ее падения.

Зарядку аккумуляторной батареи всегда производить в закрытом помещении с хорошей вентиляцией, защищая батарею от сырости и брызг воды.

Не замыкать накоротко зажимы аккумуляторной батареи.

Деформированные или дефектные (вытекшие) аккумуляторные батареи не разрешается использовать, они должны быть заменены, а также утилизированы с учетом экологических требований. Соблюдать национальные предписания.

У неисправных аккумуляторных батарей может вытекать жидкость. Не прикасаться к ней! Если жидкость все же попала на кожу, смыть ее водой. Если жидкость попала в глаза, обратитесь за медицинской помощью. Вытекающая из аккумуляторной батареи жидкость может вызвать раздражение кожи, ожоги и химические ожоги кожи.

Регулярно следует осматривать соединительные кабели к аккумуляторной батарее на отсутствие повреждений. Поврежденные кабели должен заменять специалист.

Запрещается переключать предохранители. Устанавливать предохранитель разрешается только с предписанной допустимой нагрузкой (амперы).

4.9 Хранение при длительных перерывах в работе

Перед тем как ставить устройство в закрытое помещение, следует дать возможность двигателю внутреннего сгорания остыть.

Минитрактор-косилку с опустошенным топливным баком и запас топлива следует хранить в закрываемом и хорошо вентилируемом помещении.

Никогда не оставлять устройство с бензином в топливном баке в здании, где имеется возможность вступления в контакт бензиновых паров с огнем или искрами или возможно воспламенение паров.

Если требуется опустошить топливный бак (например, при прекращении работы в зимний период), опорожнение бака должно производиться только вне помещений (опустошать бак на открытом воздухе, например, выработав топливо при работающем двигателе).

Хранить устройство в состоянии готовности к эксплуатации.

Ключ зажигания следует всегда вынимать и надежно хранить для того, чтобы исключить вероятность использования косилки посторонними лицами или неправильного пользования детьми, а также другими лицами.

Перед установкой на хранение (например, в зимний период) минитрактор-косилку следует тщательно очищать. Остатки сухой травы и листья вблизи глушителя могут воспламениться! **Опасность возгорания!**

Перед установкой на хранение выполнить все необходимые работы по техническому обслуживанию (смазку и т. п.). (⇒ 14.1)

Если минитрактором-косилкой прекращают пользоваться на длительный срок, то следует отсоединить зажимы кабелей аккумуляторной батареи. STIHL рекомендует снять батарею и хранить ее полностью заряженной в сухом и закрытом помещении. (⇒ 14.18)

Необходимо исключить вероятность использования батарей посторонними лицами (например, детьми).

Перед тем как накрыть устройство, дождаться его полного остывания.

4.10 Утилизация

Такие отходы, как отработанное масло или топливо, смазочные средства, фильтры, аккумуляторные батареи и подобные быстроизнашивающиеся узлы могут причинять вред людям, животным и экологии, поэтому они должны быть утилизированы надлежащим образом.

Чтобы получить информацию о правильной утилизации отходов, обращайтесь в Ваш центр по утилизации или иной специализированный сервисный центр. Компания STIHL рекомендует обращаться к дилеру STIHL.

Необходимо обеспечить правильную утилизацию отслужившего устройства. Перед утилизацией устройство следует привести в непригодное состояние. Для предотвращения несчастных случаев в первую очередь удалите ключ зажигания, аккумуляторную батарею и провод высокого напряжения к двигателю внутреннего сгорания.

Опасность получения травм из-за ножа косилки!

Нельзя оставлять отслуживший минитрактор-косилку без надзора. Удостоверьтесь, что устройство и особенно ножи косилки хранятся в недоступном для детей месте.

Аккумуляторную батарею следует утилизировать отдельно от устройства. Необходимо обеспечивать, чтобы

аккумуляторные батареи утилизируются с соблюдением безопасности и экологичности.

5. Описание символов



Внимание!

Перед вводом в эксплуатацию прочитайте и соблюдайте инструкцию по эксплуатации и указания по технике безопасности.



Опасность травмирования!

Перед всеми работами с режущим инструментом, а также перед работами по техобслуживанию и очистке следует вынимать ключ зажигания.



Внимание!

Соблюдать осторожность и следить за возможными отбрасываемыми предметами — соблюдать расстояние и не допускать присутствия посторонних лиц.



Внимание!

При работающем двигателе внутреннего сгорания следить за отбрасываемыми компонентами – работать с заслонкой дефлектора.



Опасность травмирования!

Нельзя передвигаться на косилке или косить на склонах с уклоном более 10° (17 %).

Опасность опрокидывания!



Опасность травмирования!

Запрещено присутствие посторонних лиц в опасной зоне.



Внимание!

При работающем двигателе внутреннего сгорания не касаться деталей в области вращения ножа косилки.

Опасность травмирования!

Нельзя наступать и вставать на косилочный механизм.



Опасность ожогов!

Не прикасаться к горячим поверхностям и соблюдать безопасное расстояние. Узлы двигателя внутреннего сгорания, в особенности шумоглушитель, становятся очень горячими.



Опасность для жизни вследствие отравления!

При появлении тошноты, головной боли, нарушения зрения (например, уменьшение поля зрения), нарушении слуха, головокружении, ухудшающейся способности концентрации необходимо срочно прекратить работу. Эти симптомы могут, кроме прочего, быть вызваны слишком высокой концентрацией отработавших газов.



Опасность для жизни!

Бензин токсичен и сильно горюч. Бензин хранить вдали от источников искр, открытого пламени, постоянного горения, а также источников тепла и других источников возгорания. Не курить!

Перед заправкой надо выключить двигатель внутреннего сгорания и подождать, когда он остынет.



Опасность травмирования!

Во время работы возникает шум. Шум может навредить слуху.

Использовать защитные наушники.

6. Комплект поставки

Поз.	Наименование	Шт.
A	Базовое устройство	1
B	Ключ зажигания	2
–	Инструкция по эксплуатации	1
–	Инструкция по эксплуатации двигателя внутреннего сгорания	1

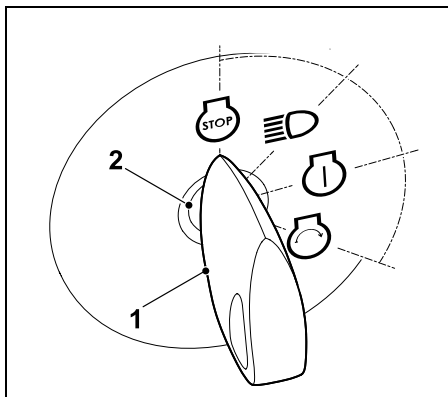
7. Работы перед первым вводом в эксплуатацию

- Проверка уровня моторного масла. (⇒ 14.12)
- Залить топливо. (⇒ 12.1)
- Открыть топливный кран. (⇒ 14.8)
- Оптимизировать давление в шинах колес. (⇒ 14.9)

8. Элементы управления

8.1 Замок зажигания

Указание
Вставляя и вынимать ключ зажигания можно только при выключенном двигателе внутреннего сгорания (положение STOP).
Замок зажигания разрешается использовать только с соответствующим ему ключом зажигания.
Запрещается использовать в этих целях отвертку или ее аналог!



Вставить ключ зажигания (1) в замок зажигания (2).

Поворачивая ключ зажигания, можно выбрать следующие **четыре** положения:

Двигатель внутреннего сгорания выключен:



Двигатель внутреннего сгорания выключен или остановлен. Свет выключен, ключ зажигания можно извлекать.

Свет включен (работа со светом):



Двигатель внутреннего сгорания работает:
Свет включен, двигатель внутреннего сгорания продолжает работать.

Выключенный двигатель внутреннего сгорания:
Включается свет.

Зажигание включено или двигатель внутреннего сгорания работает:



Зажигание включается, свет выключен. После запуска ключ зажигания автоматически возвращается в это положение, и двигатель внутреннего сгорания работает.

Запуск двигателя внутреннего сгорания:



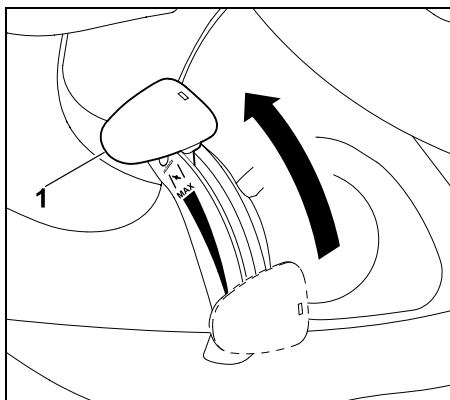
Если все важные с точки зрения безопасности пункты для запуска выполнены и ключ зажигания поворачивается в это положение, то двигатель внутреннего сгорания запускается.
При отпускании ключа зажигания он опять возвращается в положение «Двигатель внутреннего сгорания работает».

Примечание
При выключенном двигателе внутреннего сгорания в положении «Свет Вкл.» и «Зажигание Вкл.» через 20 секунд активируется звуковой сигнал. Акустический сигнал сообщает о разрядке аккумуляторной батареи. Для деактивирования звукового сигнала ключ зажигания повернуть в положение «Двигатель внутреннего сгорания Выкл.» или запустить двигатель внутреннего сгорания.

8.2 Регулятор подачи топлива с функцией Choke (RT 4097 SX)

Указание
При запуске устройства с холодным двигателем внутреннего сгорания регулятор подачи топлива у моделей RT 4097 SX должен быть установлен в положение Choke. **Не допускать повреждений устройства!**
При работающем двигателе внутреннего сгорания регулятор подачи топлива не должен находиться в положении Choke. После запуска незамедлительно привести регулятор подачи топлива в положение MAX.

Положение Choke:



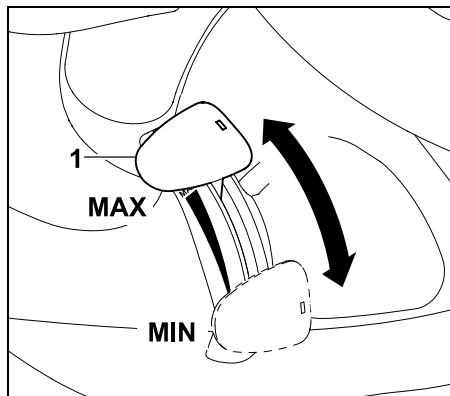
Передвинуть регулятор подачи топлива (1) вперед до упора и установить в положение Choke (следить за отметкой фиксации).

Регулировка частоты вращения двигателя внутреннего сгорания:



Указание

Работы по кошению следует производить только при максимальной частоте вращения двигателя внутреннего сгорания. Регулятор подачи топлива должен находиться в положении MAX.



При перемещении регулятора подачи топлива (1) вниз или вверх изменяется частота вращения двигателя внутреннего сгорания, а также скорость вращения ножа косилки при включенном косилочном механизме.

Положение MAX:

Если регулятор подачи топлива (1) передвинуть вперед в направлении маркировки MAX, то частота вращения двигателя внутреннего сгорания увеличивается.

Положение MIN:

Если регулятор подачи топлива (1) передвинуть назад в направлении маркировки MIN, то частота вращения двигателя внутреннего сгорания уменьшается.

8.3 Регулятор подачи топлива (RT 4112 SZ)



Указание

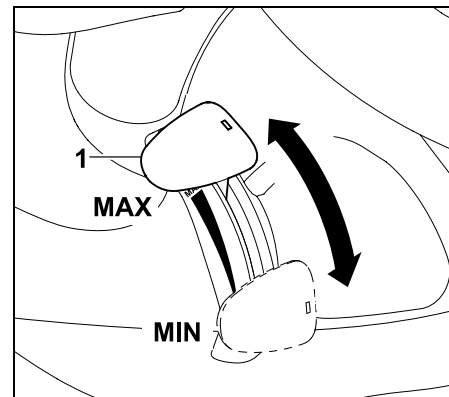
При запуске устройства с холодным двигателем внутреннего сгорания регулятор подачи топлива у модели RT 4112 SZ должен быть установлен в положение MAX. Дополнительно следует нажать кнопку Choke.

Регулировка частоты вращения двигателя внутреннего сгорания:



Указание

Работы по кошению следует производить только при максимальной частоте вращения двигателя внутреннего сгорания. Регулятор подачи топлива должен находиться в положении MAX.



При перемещении регулятора подачи топлива (1) вниз или вверх изменяется частота вращения двигателя

внутреннего сгорания, а также скорость вращения ножа косилки при включенном косилочном механизме.

Положение MAX:

Если регулятор подачи топлива (1) передвинуть вперед в направлении маркировки MAX, то частота вращения двигателя внутреннего сгорания увеличивается.

Положение MIN:

Если регулятор подачи топлива (1) передвинуть назад в направлении маркировки MIN, то частота вращения двигателя внутреннего сгорания уменьшается.

8.4 Кнопка Choke (RT 4112 SZ)

Для запуска устройства с холодным двигателем внутреннего сгорания у модели RT 4112 SZ имеется дополнительная кнопка Choke.



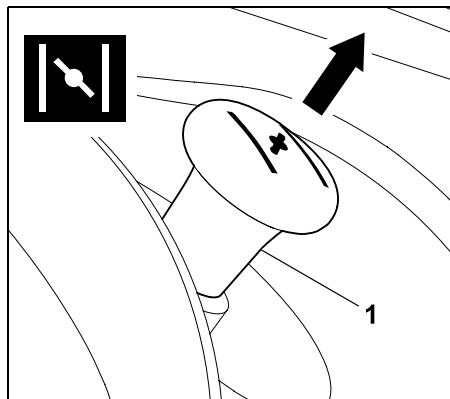
Указание

При запуске минитрактора-косилки с разогретым двигателем внутреннего сгорания кнопка Choke не должна быть вытянута.

ВАЖНО:

Как только двигатель внутреннего сгорания начинает работать, кнопку Choke следует снова вдавить, т. е. установить в исходное положение.

Активация функции Choke:



Перед запуском вытянуть кнопку Choke (1) до упора.

Деактивация функции Choke:

Вдавить кнопку Choke до упора.

8.5 Выключатель косилочного механизма

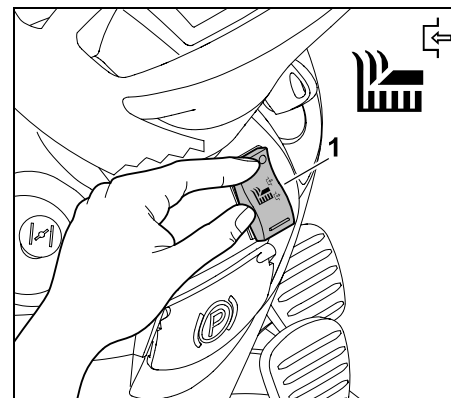
Используя выключатель косилочного механизма, косилочный механизм можно включать и выключать при работающем двигателе внутреннего сгорания. Ножи в косилочном механизме начинают вращаться или останавливаются.



Указание

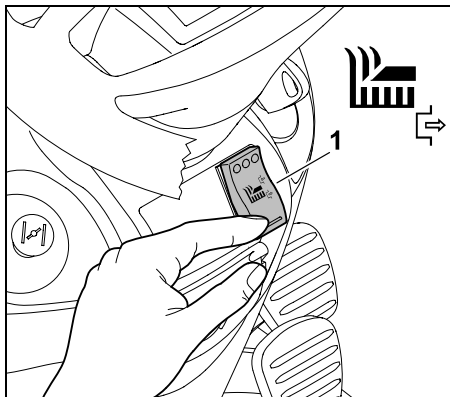
Косилочный механизм нельзя включать в высокой траве или при минимальном уровне срезания. Включать нож косилки только при работающем двигателе внутреннего сгорания и при его максимальной частоте вращения. Из соображений безопасности включение возможно только в том случае, если пользователь занял место на сиденье водителя (предохранительное устройство).

Включение косилочного механизма:



Нажать до упора на верхнюю часть выключателя косилочного механизма (1).

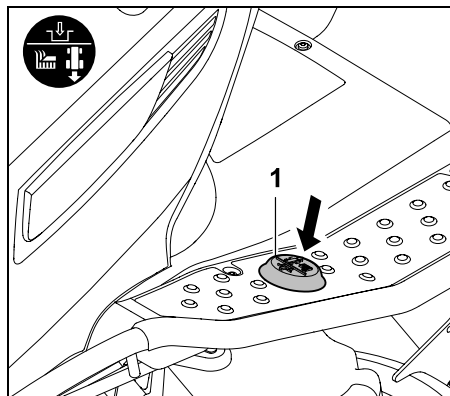
Отключение косилочного механизма:



Нажать до упора на нижнюю часть выключателя косилочного механизма (1).

8.6 Блокировочный выключатель кошения при движении задним ходом

С помощью этого выключателя косилочный механизм деблокируется для кошения при движении задним ходом. Если деблокировка не происходит, из соображений безопасности косилочный механизм автоматически выключается.



Для выполнения кошения при движении задним ходом необходимо в течение определенного промежутка времени один раз коротко нажать левой ногой на блокировочный выключатель кошения при движении задним ходом (1).

1 Деблокировка при выключенном косилочном механизме:

- Остановить минитрактор-косилку и выбрать направление движения назад. (⇒ 8.7)
- левой ногой один раз коротко нажать на блокировочный выключатель кошения при движении задним ходом.
- Включить косилочный механизм и запустить кошение при движении задним ходом в течение 5 секунд. (⇒ 8.5)
Деблокировка возможна также в течение 1 секунды после запуска.

2 Деблокировка при включенном косилочном механизме:

- Во время кошения один раз коротко нажать левой ногой на блокировочный выключатель кошения при движении задним ходом.
- В течение 5 секунд активировать режим движения задним ходом и продолжить кошение. (⇒ 8.7)
Деблокировка возможна также в течение 1 секунды после изменения направления движения.



Если блокировочный выключатель при движении задним ходом удерживается нажатым длительное время, его необходимо отпустить в течение определенного промежутка времени и нажать повторно.

8.7 Рукоятка выбора направления движения



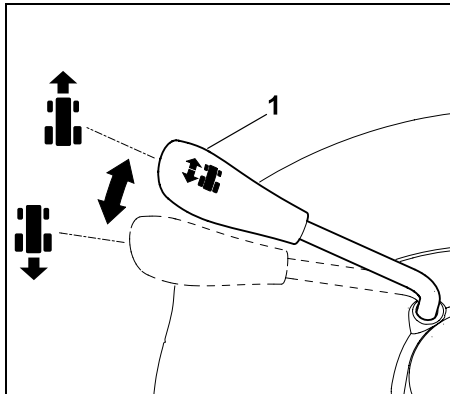
Указание

Перед приведением в действие рукоятки выбора направления движения необходимо вначале отпустить педаль привода. Из соображений безопасности при нажатой педали привода рукоятка выбора направления движения заблокирована и не может быть приведена в действие. Устройство не начинает двигаться только при приведении в действие рукоятки выбора направления движения.

У рукоятки выбора направления движения имеется два положения. При этом можно выбирать движение вперед или назад.



Выбор направления движения:



Направление движения вперед:

Перевести рукоятку выбора направления движения (1) в переднее положение.

Направление движения назад:

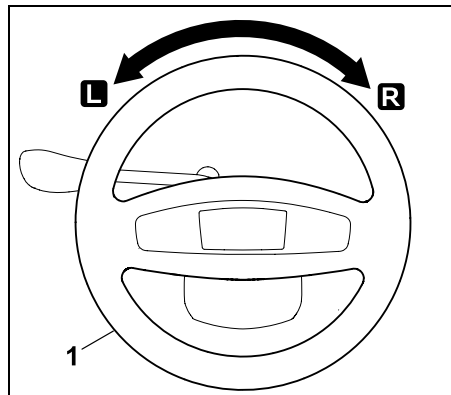
Перевести рукоятку выбора направления движения (1) в заднее положение.

8.8 Руль



Предупреждение!

Во время движения руль всегда следует надежно удерживать двумя руками.



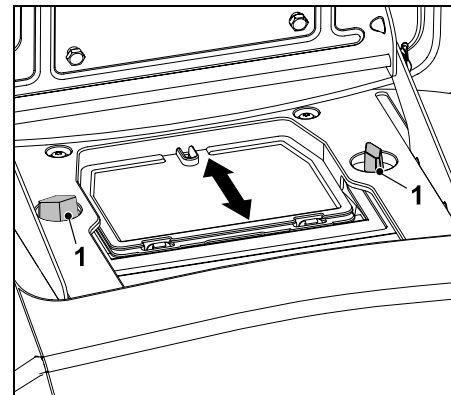
Поворот руля (1) влево **L** или вправо **R** изменяет направление движения устройства.
Чем больше поворачивается руль (1), тем меньше радиус поворота.

8.9 Регулировка положения сиденья водителя

Сиденье имеет бесступенчатую регулировку.



- Выключить двигатель внутреннего сгорания. (⇒ 12.3)
- Откинуть сиденье водителя вперед.



Ослабить обе барашковые гайки (1). Установить сиденье водителя в требуемое положение. Закрутить до отказа обе барашковые гайки (1).

8.10 Педаль привода



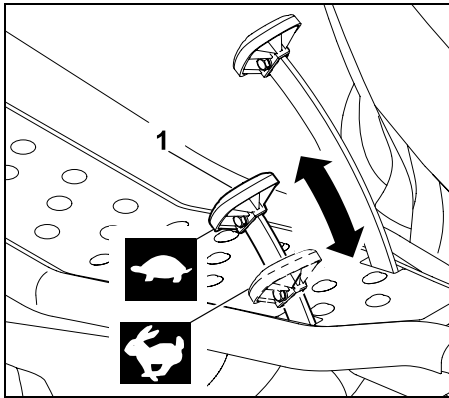
Указание

Перед нажатием педали привода следить за тем, чтобы на рукоятке выбора направления движения было выбрано правильное направление движения.

Если стояночный тормоз зажат или нажата педаль тормоза, то из соображений безопасности педаль привода при нажатии не срабатывает.

С помощью педали привода скорость движения устройства регулируется бесступенчато.





Остановка:

Убрать ногу с педали привода (1).

Уменьшение скорости движения:

Ослабить давление на педаль привода (1).



Увеличение скорости движения:

Надавить на педаль привода (1) вниз.



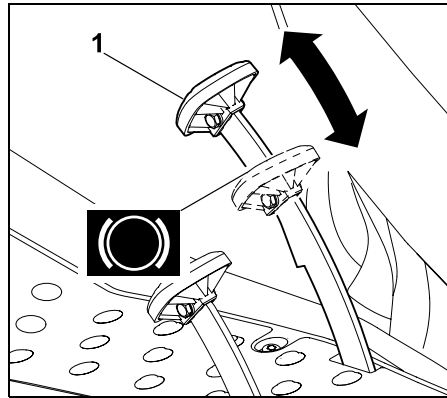
8.11 Педаль тормоза

С помощью педали тормоза устройство можно затормозить во время движения или во время остановки заблокировать.



Указание!

При нажатии педали тормоза оба задних колеса затормаживаются. Тормоз действует исключительно на оба задних колеса.



Нажать педаль тормоза (1). Чем сильнее нажатие на педаль тормоза (1), тем интенсивнее торможение задних колес.



Предупреждение!

Запрещается начинать работу на устройстве с неисправным тормозом. Неисправный тормоз всегда следует ремонтировать или регулировать в специализированном сервисном центре. Компания STIHL рекомендует обращаться к дилеру STIHL. Нельзя выполнять техобслуживание тормоза самостоятельно.

8.12 Стояночный тормоз

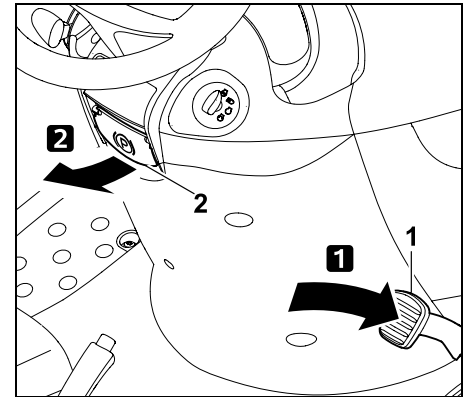
При зажатом стояночном тормозе задние колеса устройства блокируются. Благодаря этому исключается возможность, что косилка сама собой придет в движение (например, на склонах и т. п.).



Указание

Перед зажатием стояночного тормоза всегда проверять функцию торможения.

Зажатие стояночного тормоза:

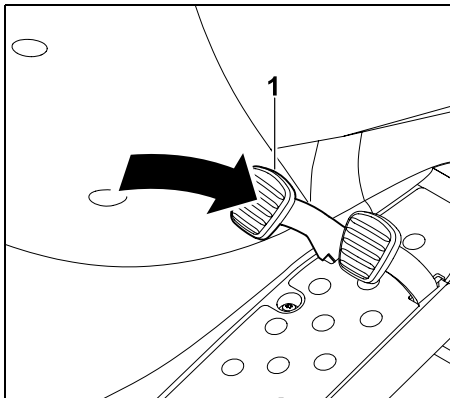


Нажать ногой на педаль тормоза (1) вниз до упора и удерживать ее в этом положении.

Потянуть рычаг стояночного тормоза (2) вверх.

- Снова отпустить педаль тормоза. Стояночный тормоз активирован, если педаль тормоза находится в нажатом положении.
- Отпустить рычаг стояночного тормоза. Он откидывается вниз. Задние колеса заблокированы.

Отпускание стояночного тормоза:



Осуществить короткое нажатие ногой на педаль тормоза (1).

- Педаль тормоза возвращается в исходное положение (в ненажатое состояние). Стояночный тормоз деактивирован, и задние колеса больше не заблокированы.

8.13 Рукоятка регулировки высоты скашивания

С помощью рукоятки регулировки высоты скашивания можно устанавливать 7 уровней высоты скашивания.

Разблокировка рукоятки регулировки высоты скашивания:



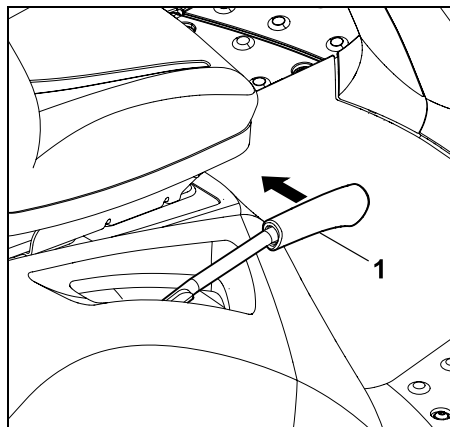
Опасность получения травм!

Перед разблокировкой рукоятки регулировки высоты скашивания следует крепко удерживать ручку рукоятки.

Из соображений безопасности разблокировать рукоятку регулировки высоты срезания только при полной остановке устройства.



Процесс разблокировки рукоятки регулировки высоты скашивания зависит от того, снят или установлен косилочный механизм.



Разблокировка с установленным косилочным механизмом:

Потянуть рукоятку регулировки высоты скашивания (1) внутрь (к сиденью водителя) и удерживать ее в этом положении.

Разблокировка со снятым косилочным механизмом:

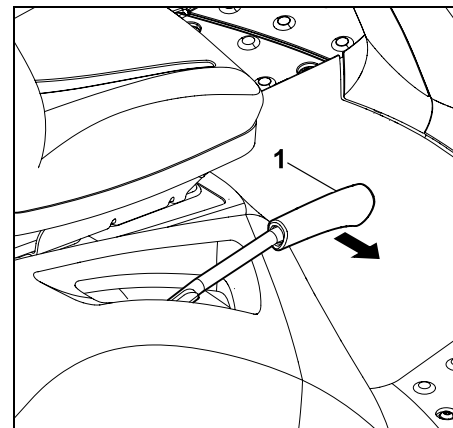
Слегка прижать на рукоятку регулировки высоты скашивания (1)

вниз и удерживать ее в этом положении.

Потянуть рукоятку регулировки высоты срезания (1) внутрь (к сиденью водителя) и удерживать ее в этом положении.

- Рукоятка регулировки высоты скашивания разблокирована, можно устанавливать уровень скашивания.

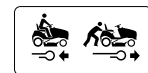
Блокировка рукоятки регулировки высоты скашивания:



Рукой медленно потянуть рукоятку регулировки высоты скашивания (1) по направлению наружу до ее защелкивания в требуемой отметке фиксации.

8.14 Скоба механизма свободного хода коробки передач

С помощью скобы механизма свободного хода коробки передач можно отключить (например, для перемещения устройства вручную) или подключить (для привода движения).



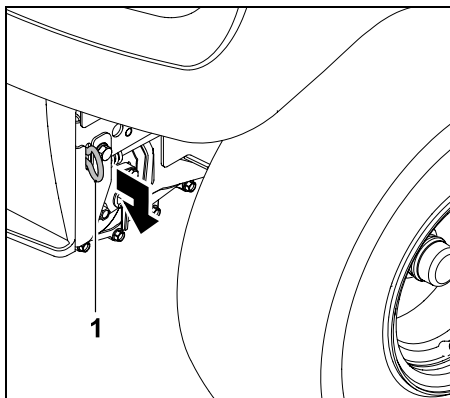
Предупреждение!
Возможно получение травм в результате сдавливания!

Скобу механизма свободного хода коробки передач следует вытягивать только на ровных участках, так как устройство может само прийти в движение. Если устройство останавливается при отключенной коробке передач, то стояночный тормоз всегда должен быть зажат.

Указание

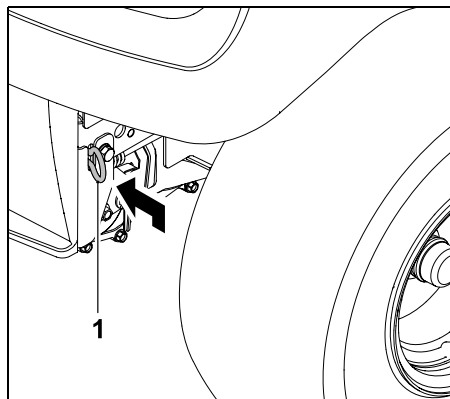
Скоба механизма свободного хода коробки передач находится за правым задним колесом. Скобу механизма свободного хода коробки передач следует вытягивать только в том случае, если минитрактор-косилка перемещают вручную.

Отключение коробки передач:



Скобу механизма свободного хода коробки передач (1) вытянуть наружу до предела.

Включение коробки передач:



Скобу механизма свободного хода коробки передач (1) вдавить внутрь до упора.

9. Электронный блок

Минитрактор-косилка укомплектована электронным блоком, который проверяет все предохранительные устройства при каждом запуске и во время работы и, таким образом, обеспечивает надежную эксплуатацию.

9.1 Самодиагностика при запуске

Перед пуском двигателя внутреннего сгорания электронный блок выполняет самодиагностику минитрактора-косилки. При этом проверяется правильность работы выключателей, кабелей и т. п.

Активирование самодиагностики:

- Занять место на сиденье водителя.
- Отпустить стояночный тормоз. (⇒ 8.12)

- Повернуть ключ зажигания в положение «Зажигание Вкл.» (⇒ 8.1) – при этом не нажимать никакие выключатели и педали.

Самодиагностика без ошибок:

Раздается короткий звуковой сигнал – электронный блок активирован, и минитрактор-косилка готова к запуску.

- Запустить двигатель внутреннего сгорания. (⇒ 12.2)

Самодиагностика с ошибками:

Раздается продолжительный звуковой сигнал или три последовательных звуковых сигнала.

Продолжительный звуковой сигнал свидетельствует о неисправности электронного блока или неправильной полярности подключенной аккумуляторной батареи.

- Повернуть ключ зажигания в положение «Двигатель внутреннего сгорания Выкл.» (⇒ 8.1)
- Проверить полярность зажимов аккумуляторной батареи и при необходимости правильно подсоединить кабель. (⇒ 14.18)
- Повторить самодиагностику. Если продолжительный сигнал звучит даже после правильного подключения аккумуляторной батареи, неисправен электронный блок. Компания STIHL рекомендует обращаться в таком случае к дилерам STIHL.

Три последовательных звуковых сигнала свидетельствуют о неисправности в электрике (короткое замыкание) или в контактном выключателе сиденья. Двигатель внутреннего сгорания не запускается.

- Повернуть ключ зажигания в положение «Двигатель внутреннего сгорания Выкл.». (⇒ 8.1)
- Рекомендуется выполнить полную диагностику в специализированном центре. Компания STIHL рекомендует обращаться к дилеру STIHL.


9.2 Неисправности минитрактора-косилки во время работы

Электронный блок контролирует исправность состояния во время работы. При наличии неисправности в электрике (короткое замыкание, отсоединенные штекеры, обрыв кабелей) раздаются три последовательных звуковых сигнала.

Двигатель внутреннего сгорания выключается.

Действия:

- Повернуть ключ зажигания в положение «Двигатель внутреннего сгорания Выкл.». (⇒ 8.1)
- Активировать самодиагностику. (⇒ 9.1)

 Если не удастся устранить неисправность, требуется полная диагностика. Компания STIHL рекомендует обращаться в таком случае к дилерам STIHL.


9.3 Неисправность электронного блока

В редких случаях во время работы возможен самопроизвольный сбой электроники. Раздается


продолжительный звуковой сигнал и двигатель внутреннего сгорания отключается.


Действия:

- Повернуть ключ зажигания в положение «Двигатель внутреннего сгорания Выкл.». (⇒ 8.1)
- Активировать самодиагностику. (⇒ 9.1)
- Заново запустить двигателя внутреннего сгорания. (⇒ 12.2)

 Если не удастся устранить неисправность, требуется полная диагностика. Компания STIHL рекомендует обращаться в таком случае к дилерам STIHL.

10. Рекомендации по работе

 **Предупреждение!**
Опасность получения травм!
Перед каждым использованием устройства соблюдать все требования по обеспечению безопасной работы. При работе на склонах необходимо проявлять особое внимание и осторожность.

 **Указание**
Перед работой проверять правильное установочное положение косилочного механизма. При первом пользовании устройством необходимо выбрать плоский, ровный участок и с целью тренировки косить прямыми полосами слегка внахлест. Траву всегда следует срезать в сухом состоянии.

10.1 Процесс кошения

Общие указания:



Внимание – опасность пожара!

Нельзя допускать перегрузки привода косилочного механизма, она может привести к постоянному проскальзыванию клинового ремня и вызвать возникновение пожара вследствие перегрева. Непривычные шумы во время работы, например, «писк» (звук от проскальзывания) клинового ремня свидетельствуют об избыточной нагрузке. По этой причине запрещается выполнять кошение высокой травы с забитым каналом выброса травы; при необходимости использовать комплект для мульчирования (специальные принадлежности). Чтобы не допустить возникновения пожара, необходимо исключить наличие воспламеняемого материала (травы, листья и т. п.) на косилочном механизме, прежде всего, в зоне клинового ремня, и регулярно производить очистку.

В процессе кошения срезанная с газона трава выбрасывается сбоку от косилочного механизма на достаточно обширном участке и затем остается лежать на поверхности земли.

Чтобы обеспечить выброс срезанной травы на обширном участке, необходимо соблюдать следующее:

- Соблюдать направление движения.

- Производить скашивание только при максимальной частоте вращения двигателя внутреннего сгорания. (⇒ 8.2), (⇒ 8.3)
- Газон должен быть сухим. Из-за большого веса сырая срезанная трава укладывается в валки.
- Ножи косилки должны быть в надлежащем состоянии (острые, неповрежденные). (⇒ 14.6)
- Скорость движения должна соответствовать состоянию газона. (⇒ 8.10)
- Выбрать соответствующий уровень среза – не косить слишком низко. (⇒ 12.6)

Направление движения при кошении:

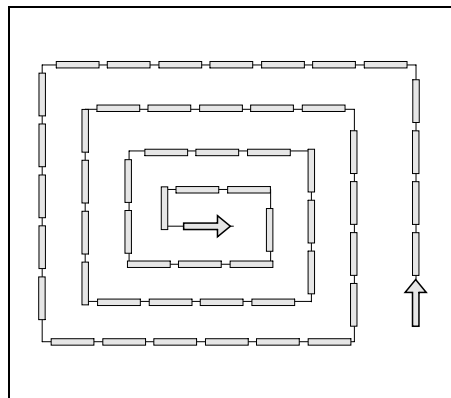
Во время скашивания необходимо следить за правильным направлением движения.

Выбирать такое направление кошения, чтобы срезанная с газона трава всегда выбрасывалась на уже скошенный участок газона. Этим обеспечиваются равномерный выброс и распределение срезанной с газона травы. Кроме этого, следует избегать избыточной нагрузки устройства, вызванной слишком большим количеством травы.

Пример:
Кошение по спирали



Кошение осуществляется против часовой стрелки снаружи внутрь. Тем самым срезанная с газона трава всегда выбрасывается на уже скошенный участок газона.



- Начать с наружной стороны газонного участка и продолжать кошение внутрь.
- Выбрать направление движения против часовой стрелки.

Предотвращение забивания косилочного механизма / отверстия для выброса:

Во избежание забивания отверстия для выброса на косилочном механизме во время скашивания следует периодически визуалью проверять, не забилося ли оно и при необходимости производить очистку.

Если отверстие для выброса на косилочном механизме часто забивается травой, следует снизить скорость движения или выбрать более высокий уровень среза.

Если проблему устранить не удастся, то вероятнее всего причиной этого являются тупые ножи косилки или поврежденные/изношенные закрылки ножей. Нож косилки заточить или заменить.

Чтобы не скапливалось остатков травы, дополнительно после каждого пользования следует тщательно

очищать внутреннюю сторону косилочного механизма, отверстие для выброса, а также ножи косилки.

Внесение удобрения:

При кошении почва непрерывно теряет питательные вещества, которые можно вернуть ей, применяя высококачественные удобрения. Как правило, в сезон требуется вносить удобрения три раза. При этом газон должен быть сухой, чтобы удобрение не приклеивалось к стеблям и трава не сжигалась. Газон рекомендуется поливать, при этом удобрение точно будет смыто со стеблей. (Соблюдать указания производителя по обработке.)

Работа, не повреждающая почву:

Важнейшими факторами для работ, позволяющих не повреждать почву, являются метод работы и влажность почвы.

Чтобы достигнуть оптимального результата кошения, необходимо установить скорость движения в соответствии с состоянием скашиваемой травы (высота и плотность), а также влажности газона.

Слишком крутые повороты увеличивают нагрузку на газон и приводят, в особенности при влажном состоянии газона, к плохим результатам кошения, так как на мягком газоне колеса застревают в почве.

11. Защитные устройства

Для безопасного управления и защиты от неправильного использования устройство оснащено многочисленными защитными устройствами.



Опасность получения травм!

Если у одного из защитных устройств обнаруживается дефект, то работа устройства запрещена. Компания STIHL рекомендует обращаться в таком случае к дилерам STIHL.

Для запуска двигателя внутреннего сгорания всегда необходимо выполнять следующее:

- косилочный механизм должен быть отключен.
- должна быть нажата педаль тормоза или зажат стояночный тормоз.

Двигатель внутреннего сгорания выключается, если пользователь:

- покидает сиденье водителя при включенном косилочном механизме,
- покидает сиденье водителя при незажатом стояночном тормозе.

Встроенный тормоз остановки ножа:

После выключения ножи косилки полностью останавливаются самое позднее через **5 секунд**.



Указание

После включения косилочного механизма ножи косилки начинают вращаться, при этом слышен аэродинамический шум. Время работы по инерции соответствует продолжительности шума воздушного потока после выключения. Его можно измерить с помощью секундомера.

Для проверки встроенного тормоза остановки ножа измерить продолжительность шума воздушного потока после выключения с помощью секундомера.

При шуме более 5 секунд обратиться в сервисный центр STIHL.

12. Введение устройства в работу

- Внимательно прочитать и выполнять требования главы «Техника безопасности». (⇒ 4.)
- Ознакомьтесь с элементами управления устройства. (⇒ 8.)
- Перед вводом устройства в эксплуатацию следует обращать внимание на график технического обслуживания и выполнять все приведенные указания по техническому обслуживанию. (⇒ 14.1)
- Перед каждым вводом в эксплуатацию следует проверять функционирование всех предохранительных устройств. Предохранительные устройства всегда должны быть на своих местах, их запрещается переключать, повреждать или изменять. (⇒ 11.)



Опасность получения травм!

Из соображений безопасности запрещено использовать устройство на склонах под углом 10° (17,6 %). Угол наклона 17,6 % соответствует вертикальному подъему 17,6 см на 100 см горизонтали.

12.1 Заливка топлива

Максимальный объем топливного бака:

9 литров



Рекомендация:

Свежее топливо марочных сортов, сведения о качестве топлива (октановом числе) приведены в «Инструкции по эксплуатации двигателя внутреннего сгорания».

– Неэтилированный бензин.

Заливка:

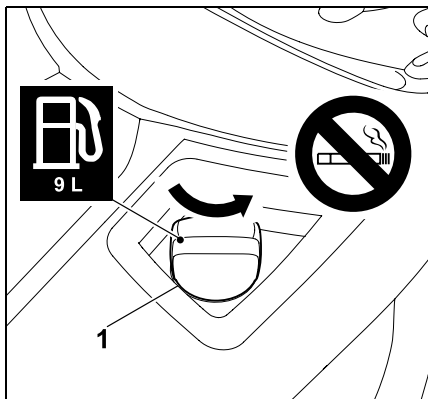
- Выключить двигатель внутреннего сгорания и дать ему остыть (до температуры, допускающей прикосновение руки). (⇒ 12.3)
- Зажать стояночный тормоз. (⇒ 8.12)



Чтобы не пролить топливо, для заливки следует использовать подходящую воронку (не входит в комплект поставки).

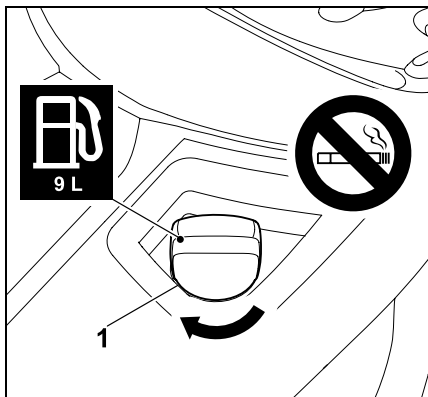
Медленно и осторожно залить топливо. Чтобы избежать переполнения бака, процесс заливки следует выполнять в несколько этапов. Между отдельными этапами вынимать воронку и визуально проверять уровень заполнения бака. Чем больше топлива уже залито, тем меньше должны быть заливаемые порции на каждом последующем этапе. Чтобы оставить место для расширения топлива, нельзя заливать топливо выше нижней кромки наливного патрубка топливного бака.

Крышка топливного бака:



Вывинтить крышку топливного бака (1) (соблюдать направление стрелки) и снять ее.

- Залить топливо в бак с помощью соответствующей воронки (не входит в комплект поставки) (см. «Заливка»).



Установить крышку топливного бака (1) и ввинтить ее (соблюдать направление стрелки). Затем вручную закрутить крышку топливного бака (1) до упора.

- Пролитое топливо необходимо тщательно вытирать и перед запуском двигателя внутреннего сгорания подождать некоторое время, чтобы пары топлива испарились.

12.2 Запуск двигателя внутреннего сгорания



Опасность получения травм!

Перед запуском внимательно прочитать главу «Техника безопасности» и выполнять все приведенные в ней требования. (⇒ 4.)

Запуск устройства начинать только после того, как пользователь занял место на сиденье водителя.



Во время работы (например, кошения) регулятор подачи топлива всегда должен находиться в положении MAX.



Не допускать повреждений устройства!

Если двигатель внутреннего сгорания не запускается, то следует учитывать, что после нескольких попыток запуска он может «захлебнуться». При попытке запуска ключ зажигания должен находиться не более 10 секунд в положении «Запуск двигателя внутреннего сгорания».

Перед запуском необходимо выполнять следующее:

- Внимательно прочитать главу «Техника безопасности» и выполнять все приведенные в ней требования. (⇒ 4.)

- Проверить уровень моторного масла. (⇒ 14.12)
- Очистить косилочный механизм и подкапотное пространство от остатков травы.
- Проверить топливо.
- Перед каждым использованием устройства проверять функционирование тормоза. (⇒ 12.5)
- Произвести все настройки на устройстве в соответствии с желанием пользователя (регулировка сиденья водителя).
- Нельзя запускать устройство, если поблизости находятся люди, особенно дети, а также животные.

Последовательность запуска

Запуск устройства выполняется в следующей последовательности.

- Открыть топливный кран. (⇒ 14.8)
- Перед запуском выжать педаль тормоза до упора и удерживать ее в нажатом положении или зажать стояночный тормоз. (⇒ 8.11), (⇒ 8.12)
- Проверить выключатель косилочного механизма: косилочный механизм должен быть отключен. (⇒ 8.5)
- Вставить ключ зажигания в замок зажигания и повернуть его до положения «Зажигание Вкл.» или «Двигатель внутреннего сгорания работает». (⇒ 8.1)

- **При холодном двигателе внутреннего сгорания:**
RT 4097 SX:
установить регулятор подачи топлива в положение Choke. (⇒ 8.2)
RT 4112 SZ:
установить регулятор подачи топлива в положение MAX и нажать кнопку Choke.
При разогретом двигателе внутреннего сгорания:
установить регулятор подачи топлива в положение MAX. (⇒ 8.3)
- Ключ зажигания повернуть в положение «Запуск двигателя внутреннего сгорания».
Двигатель внутреннего сгорания запускается. Как только двигатель внутреннего сгорания запустился, отпустить ключ зажигания. Ключ автоматически возвращается в положение «Зажигание Вкл.» или «Двигатель внутреннего сгорания работает».
- RT 4097 SX:
При работающем двигателе внутреннего сгорания вернуть регулятор подачи топлива в положение MAX.
Следить за отметкой фиксации! (⇒ 8.2)
RT 4112 SZ:
Вдавить кнопку Choke. (⇒ 8.4)
- Двигатель внутреннего сгорания работает.
Ногу можно убрать с педали тормоза.

12.3 Выключение двигателя внутреннего сгорания



Перед отключением двигателя внутреннего сгорания отключить косилочный механизм. (⇒ 8.5)



Опасность получения травм!

Из соображений безопасности, отключив двигатель внутреннего сгорания и покидая устройство, необходимо вынимать ключ зажигания. Чтобы исключить возможность использования устройства детьми или другими лицами, которые не знакомы с устройством, ключ зажигания следует хранить в таком месте, где он доступен только лицам, имеющим право на его использование.
Кроме того, перед тем, как оставить устройство, необходимо всегда зажимать стояночный тормоз. (⇒ 8.12)

Выключать двигатель внутреннего сгорания в следующей последовательности:

- Затормозить устройство до полной остановки.
- Отключить косилочный механизм. (⇒ 8.5)
- Установить регулятор подачи топлива в положение MIN. (⇒ 8.2), (⇒ 8.3)
- Повернуть ключ зажигания в положение «Двигатель внутреннего сгорания Выкл.». Двигатель внутреннего сгорания выключается.
- Зажать стояночный тормоз. (⇒ 8.12)

- В случае необходимости закрыть топливный кран. (⇒ 14.8)
- Вынуть ключ зажигания и хранить его в месте, доступном только лицам, имеющим право на его использование.

12.4 Передвижение



Предупреждение!

На участке всегда выбирать более низкую скорость движения. Перед каждой сменой направления движения, прежде всего, на склонах, необходимо соответственно уменьшать скорость движения.



Для обеспечения оптимального охлаждения коробки передач скорость движения должна регулироваться только педалью привода при максимальной частоте вращения двигателя внутреннего сгорания.

Перед началом движения необходимо соблюдать следующее:

- Перед каждым передвижением проверять функционирование тормоза. (⇒ 8.11)
- Включить скобу механизма свободного хода коробки передач. (⇒ 8.14)
- Остановить устройство и только при полной остановке переустановить рукоятку выбора направления движения.

Движение вперед:

- Запустить двигатель внутреннего сгорания. (⇒ 12.2)

- Перевести рукоятку выбора направления движения в переднее положение (направление движения вперед). (⇒ 8.7)
- Отпустить стояночный тормоз, если он зажат. (⇒ 8.12)
- Скорость движения регулируется давлением на педаль привода, и устройство начинает движение вперед.

Движение назад:

- Запустить двигатель внутреннего сгорания. (⇒ 12.2)
- Перевести рукоятку выбора направления движения в заднее положение (направление движения назад). (⇒ 8.7)
- Отпустить стояночный тормоз, если он зажат. (⇒ 8.12)
- Скорость движения регулируется давлением на педаль привода, устройство начинает движение назад.

12.5 Торможение



Опасность получения травм!

Перед торможением уменьшить скорость движения за счет уменьшения давления на педаль привода.
По возможности на полной скорости резко не тормозить.

- Уменьшить скорость движения.
- Плавно давить на педаль тормоза вниз до остановки устройства.

12.6 Регулировка высоты скашивания



Опасность получения травм!

Из соображений безопасности высоту скашивания можно устанавливать только при полной остановке устройства.

- Затормозить устройство до полной остановки. (⇒ 12.5)
- Деблокировать рукоятку регулировки высоты скашивания и удерживать ее в этом положении. (⇒ 8.13)
- Высоту скашивания можно регулировать путем перемещения рукоятки регулировки высоты скашивания вверх и вниз, выбирая один из 7 уровней высоты скашивания.
- Заблокировать рукоятку регулировки высоты скашивания. (⇒ 8.13)

Уровень скашивания 1:
высота скашивания 35 мм

Уровень скашивания 7:
высота скашивания 90 мм

12.7 Кошение



Если нож косилки во время движения включается, то (в начале вращения ножа) из-за дополнительной нагрузки ненадолго снижается частота вращения двигателя внутреннего сгорания.

Перед кошением:

- Прочсть главу «Указания по работе» и соблюдать приведенные в ней требования. (⇒ 10.)

- Во время кошения всегда следует устанавливать максимальную частоту вращения двигателя. Ножи косилки рассчитаны на эту частоту вращения, в результате чего достигается наилучшая картина скашивания, а также максимальная производительность срезания.

Включение косилочного механизма выполняется в следующей последовательности:

- Запустить двигатель внутреннего сгорания. (⇒ 12.2)
- Установить регулятор подачи топлива в положение MAX. (⇒ 8.2), (⇒ 8.3)
- Переместить минитрактор-косилку на скашиваемый газонный участок. Косилочный механизм нельзя включать в высокой траве или при минимальном уровне скашивания. Включать косилочный механизм только в том случае, если устройство находится на обрабатываемом участке.
- **Кошение при движении вперед:** Выбрать движение вперед (⇒ 8.7), затем включить косилочный механизм, нажав на выключатель косилочного механизма. (⇒ 8.5)
Кошение при движении назад: Выбрать движение назад (⇒ 8.7) и один раз коротко нажать на блокировочный выключатель кошения при движении задним ходом (⇒ 8.6), затем включить косилочный механизм, нажав на выключатель косилочного механизма в течение 6 секунд. (⇒ 8.5)

Во время кошения:

- Установить регулятор подачи топлива в положение МАХ. (⇒ 8.2), (⇒ 8.3)
- Скорость движения всегда следует приводить в соответствие с высотой травы или уровнем скашивания. При высокой траве или низком уровне скашивания следует выбирать низкую скорость движения.

Смена направления движения при включенном косилочном механизме:

- Для кошения при движении задним ходом один раз коротко нажать на блокировочный выключатель кошения при движении задним ходом в течение предусмотренного промежутка времени (5 секунд до или 1 секунда после переключения). (⇒ 8.6)
- Остановить устройство на газонном участке и с помощью рукоятки выбора направления движения установить направление движения. (⇒ 8.7)
- Продолжить процесс кошения.

Выключение ножа косилки следует выполнять в следующей последовательности:

- Переехать на косилке на уже скошенный участок или выбрать максимальный уровень скашивания косилочного механизма. (⇒ 8.13)
- Выключить косилочный механизм, нажав выключатель косилочного механизма. (⇒ 8.5)



Опасность получения травм!

После выключения косилочного механизма необходимо следить за инерционным движением ножа, которое длится до 5 секунд до полной остановки. (⇒ 11.)

12.8 Буксировка грузов



Опасность травмирования!

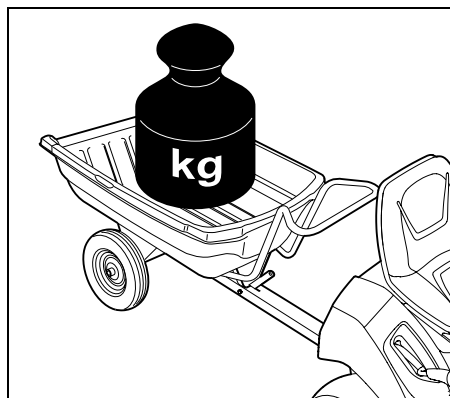
Перед каждым прицеплением грузов всегда проверять функционирование тормоза. (⇒ 8.11)

Ходовые качества косилки изменяются во время транспортировки грузов (выбирать более длительный путь торможения, меньшую скорость движения при изменении направления и т. п.). Чем тяжелее груз, тем больше изменяются ходовые качества!



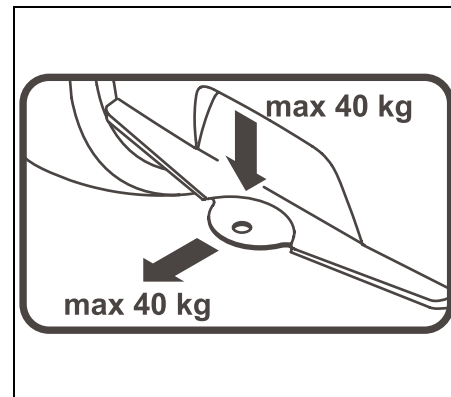
Не допускать повреждений устройства!

На склонах максимальное тяговое усилие уменьшается.



Максимальный вес прицепа на ровном участке = **250 кг**

Максимальный вес прицепа при максимальном подъеме 10° = **100 кг**



Максимальная опорная нагрузка = **40 кг**
Максимальное тяговое усилие = **40 кг**



Тяговое усилие 40 кг на тягово-цепном устройстве достигается при тяге на ровном участке прицепа весом 250 кг.

12.9 Работа на склонах

- Перед каждым использованием устройства на склоне проверять функционирование тормоза. (⇒ 12.5)
- На склонах следует передвигаться в продольном направлении. При поперечном передвижении по склону опасность опрокидывания возрастает – учитывать максимальный угол наклона. (⇒ 4.7)
- Избегать изменений направления движения на склонах – если изменений избежать нельзя, то выполнять их с особой осторожностью.

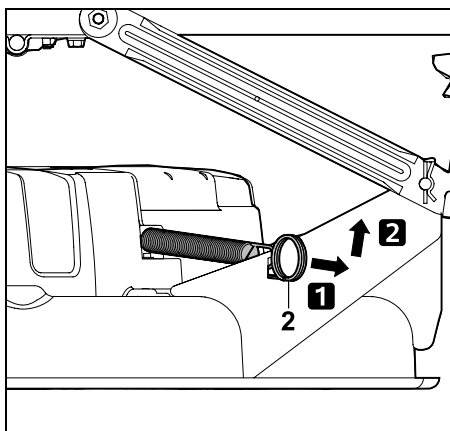
13. Косилочный механизм

13.1 Демонтаж косилочного механизма

! Опасность получения травм!
Перед выполнением любых работ на косилочном механизме внимательно прочитайте главу «Техника безопасности» и выполнять все приведенные в ней требования. (⇒ 4.)

- Поставить устройство на ровный и твердый грунт.
- Выключить двигатель внутреннего сгорания. (⇒ 12.3)
- Вынуть ключ зажигания.
- Зажать стояночный тормоз. (⇒ 8.12)
- Выбрать максимальный уровень срезания. (⇒ 8.13)

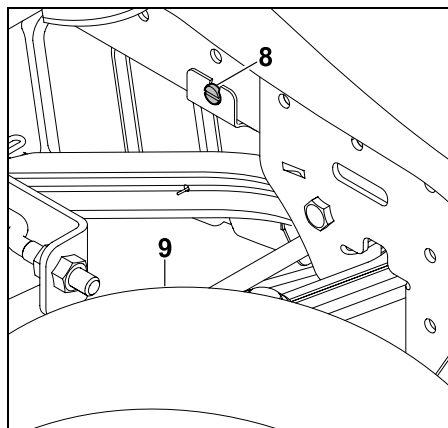
Ослабление клинового ремня:



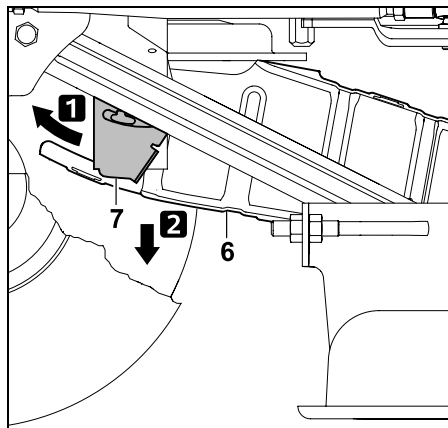
Потянуть натяжную пружину (2) по направлению назад, отсоединить и снять ее.

Отсоединение кожуха клинового ремня спереди:

- Повернуть колеса влево до упора.

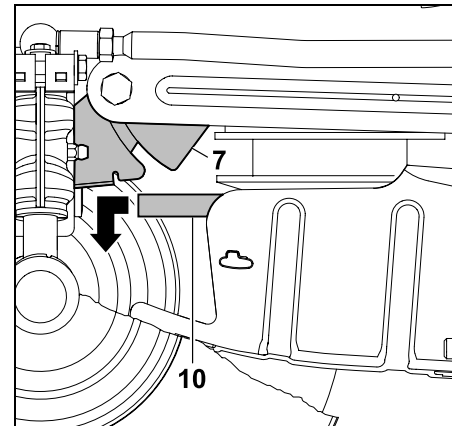


Ослабить винт (8) за правым передним колесом (9).



Слегка вдавить крепежную пластину (7) вперед и удерживать ее в этом положении. Откинуть кожух клинового ремня (6) вниз. Кожух прилегает к клиновому ремню.

Демонтаж клинового ремня:



Слегка вдавить крепежную пластину (7) вперед и удерживать ее в этом положении. Потянуть клиновой ремень (10) вперед и снять его.

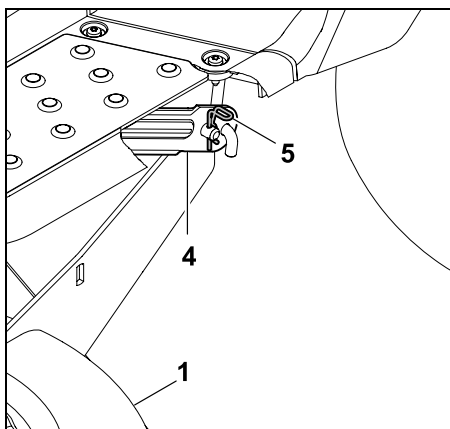
Демонтаж косилочного механизма сзади:

! Опасность защемления!
Перед снятием предохранительного шплинта следить за тем, чтобы никакие части тела (пальцы, руки, ноги и т. п.) не находились прямо под косилочным механизмом.

- ⚠ Опасность получения травм!**
 Рукоятка регулировки высоты срезания после снятия косилочного механизма находится на задней стороне под напряжением. Сразу же после снятия осторожно установить рукоятку регулировки высоты срезания на максимальный уровень срезания.

i Указание
 Для облегчения демонтажа необходимо учитывать и точно соблюдать последовательность действий.

- Выбрать самый низкий уровень срезания. (⇒ 8.13)



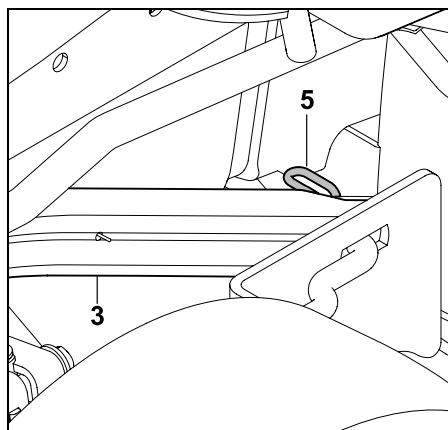
Снять предохранительный шплинт (5). Слегка приподнять косилочный механизм (1) и удерживать его в этом положении. Отсоединить косилочный механизм (1) от задней подвески (4).

- Повторить операцию с другой стороны.
- Медленно и осторожно поставить косилочный механизм.

- Осторожно установить рукоятку регулировки высоты срезания на максимальный уровень срезания.

Демонтаж косилочного механизма спереди:

- ⚠ Опасность защемления!**
 Перед снятием следить за тем, чтобы никакие части тела (пальцы, руки, ноги и т. п.) не находились прямо под косилочным механизмом. После снятия косилочного механизма его подвеска сама откидывается вверх.

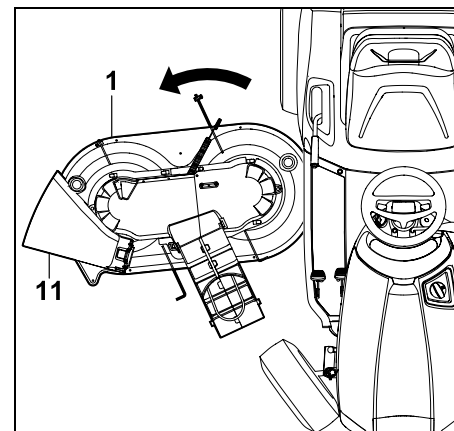


Снять предохранительный шплинт (5). Слегка приподнять косилочный механизм и отсоединить его от передней подвески (3). Осторожно опустить косилочный механизм.

- Повторить операцию с другой стороны.
- Медленно и осторожно поставить косилочный механизм.

Вынимание косилочного механизма:

- Выбрать максимальный уровень срезания. (⇒ 8.13)



Вынуть косилочный механизм (1) легким вращательным движением со стороны заслонки дефлектора (11).

13.2 Монтаж косилочного механизма

- ⚠ Опасность получения травм!**
 Перед выполнением любых работ на косилочном механизме внимательно прочитать главу «Техника безопасности» и выполнять все приведенные в ней требования. (⇒ 4.)

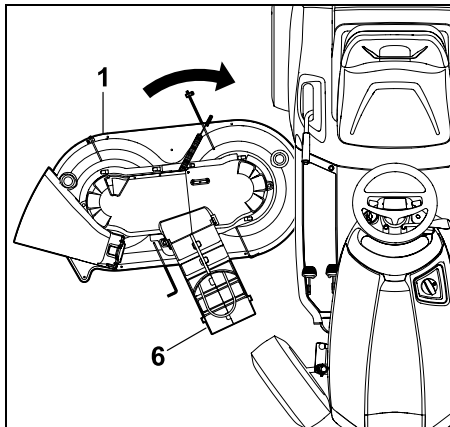
- Поставить устройство на ровный и твердый грунт.
- Выключить двигатель внутреннего сгорания. (⇒ 12.3)
- Вынуть ключ зажигания.
- Зажать стояночный тормоз. (⇒ 8.12)
- Повернуть колеса влево до упора.

! Опасность получения травм!
Рукоятка регулировки высоты скашивания при снятом косилочном механизме находится под напряжением. Соблюдать особую осторожность при монтаже косилочного механизма.

- Осторожно установить рукоятку регулировки высоты скашивания на максимальный уровень срезания. (⇒ 8.13)

Установка косилочного механизма:

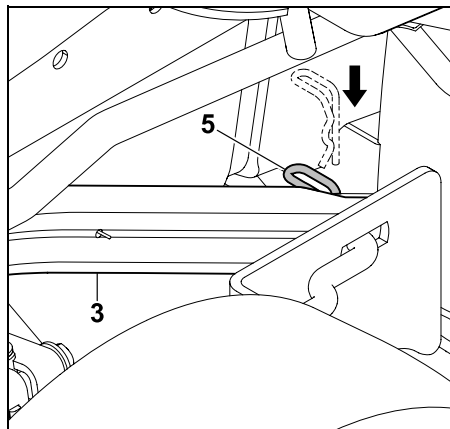
- Перед установкой расположить клиновой ремень так, чтобы при уже вставленном косилочном механизме он был доступен в отверстии кожуха клинового ремня.



Вставить косилочный механизм (1) движением справа и, вместе с кожухом клинового ремня (6), вперед. При этом легким вращательным движением расположить косилочный механизм под устройством по центру.

Установка косилочного механизма спереди:

- Выбрать самый низкий уровень срезания. (⇒ 8.13)



Потянуть переднюю подвеску косилочного механизма (3) вниз и удерживать ее в этом положении. Слегка приподнять вручную косилочный механизм и при этом вставить болт подвески, расположенный на косилочном механизме, в отверстие на передней подвеске (3). Вставить предохранительный шплинт (5) в отверстие болта подвески.

- Повторить операцию с другой стороны.

Установка косилочного механизма сзади:

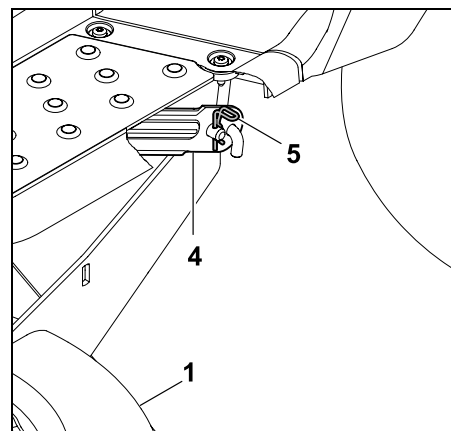


Указание

Перед установкой следует проверить правильность установки косилочного механизма на передней подвеске косилочного механизма.

! Опасность получения травм!
При минимальном уровне срезания рукоятка регулировки высоты скашивания находится под напряжением. Во время монтажа косилочного механизма не дотрагиваться до рукоятки регулировки высоты скашивания.

- Поднять косилочный механизм одной рукой за заднюю часть и удерживать его в этом положении. Отверстие на подвеске косилочного механизма сзади должно совпадать с болтом подвески на косилочном механизме.

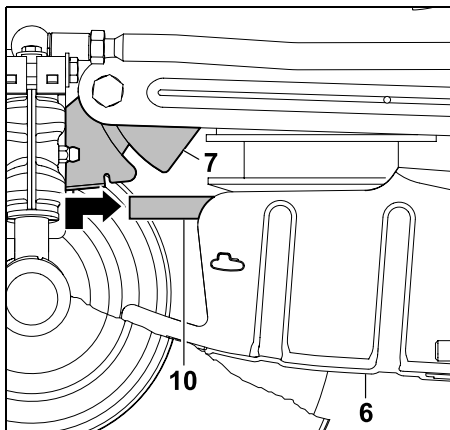


Вставить болт подвески на косилочном механизме (1) в отверстие на подвеске косилочного механизма сзади (4). Вставить предохранительный шплинт (5) в отверстие на болте подвески.

- Повторить операцию с другой стороны.

Установка клинового ремня:

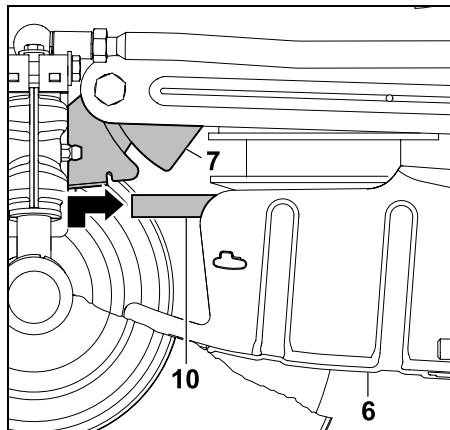
- i** Установить клиновой ремень на клиноремный шкив без перекручивания.



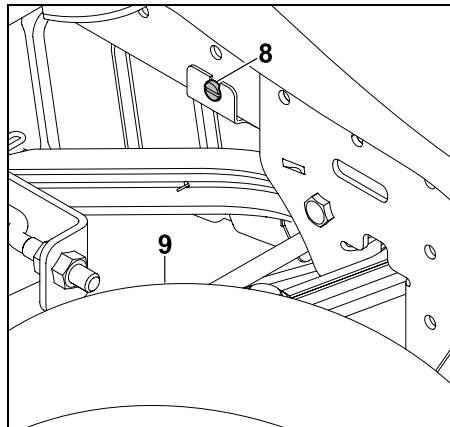
Слегка вдавить крепежную пластину (7) вперед и удерживать ее в этом положении. Потянуть клиновой ремень (10) вперед и приподнять его вместе с кожухом (6).

Установить клиновой ремень (10) надлежащим образом (без перекручивания) на клиноремный шкив.

Монтаж кожуха клинового ремня спереди:



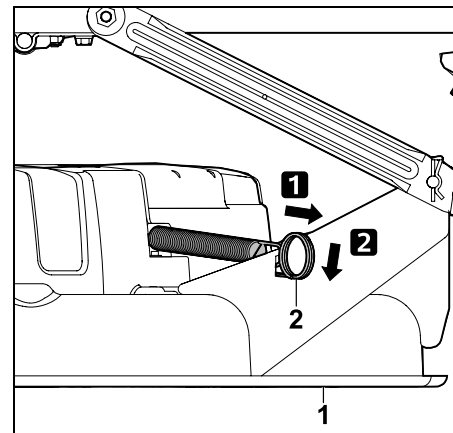
Слегка вдавить крепежную пластину (7) вперед и удерживать ее в этом положении. Откинуть кожух клинового ремня (6) вверх. Завести крепежную пластину (7) назад и установить на обоих фиксирующих выступах на кожухе клинового ремня (6).



Зажать крепежную пластину, вкрутив винт (8). Затянуть винт (8).

Натяжение клинового ремня:

- Выбрать самый низкий уровень срезания. (⇒ 8.13)



Потянув натяжную пружину (2), зафиксировать ее в углублении на косилочном механизме (1).



Опасность получения травм!

После монтажа косилочного механизма выполнить визуальный осмотр, еще раз проверив правильность монтажа. Затем произвести проверку функционирования. При этом следить за тем, чтобы поблизости не было людей, особенно детей, а также животных. Тест на функционирование выполнять только в том случае, если пользователь сидит на сиденье устройства.

14. Техническое обслуживание



Опасность получения травм!

Перед всеми работами по техобслуживанию и ремонту необходимо внимательно прочитать главу «Техника безопасности», особенно раздел «Техобслуживание и ремонт», и выполнять приведенные там требования. (⇒ 4.)

Во избежание непреднамеренного включения двигателя внутреннего сгорания ключ зажигания следует вынимать.



Работать только в перчатках.



Запрещено прикасаться к ножам косилки, пока они полностью не остановятся.

Из соображений безопасности самостоятельно выполнять работы по техобслуживанию тормоза запрещается. Все другие работы по регулировке и техобслуживанию должны производиться только сервисной службой.

Компания STIHL рекомендует обращаться к дилеру STIHL.

Общие указания по техническому обслуживанию:

- Следует точно соблюдать график и указанные интервалы технического обслуживания.

- Соблюдать график технического обслуживания и требования к работам, приведенные в «Инструкции по эксплуатации двигателя внутреннего сгорания».

Перед проведением работ по техобслуживанию, ремонту и очистке:

- Устройство поставить на ровный и твердый грунт.
- Выключить двигатель внутреннего сгорания. (⇒ 12.3)
- Активировать стояночный тормоз. (⇒ 8.12)
- Дождаться полного остывания двигателя внутреннего сгорания и шумоглушителя.

Следующие работы по техническому обслуживанию и ремонту Вы найдете в «Инструкции по эксплуатации двигателя внутреннего сгорания»:

- Заменить воздушный фильтр.
- Данные по моторному маслу (тип, количество заливаемого масла и т. п.).
- Проверить и заменить свечи зажигания.
- Заменить топливный фильтр.
- Очистить двигатель внутреннего сгорания.

14.1 График технического обслуживания

Следует точно соблюдать все данные, указанные в графике технического обслуживания.

Несоблюдение графика технического обслуживания может привести к серьезным повреждениям устройства.



Указание

Из-за большой нагрузки, особенно при профессиональном применении, могут потребоваться более короткие интервалы техобслуживания, чем указанные здесь.

Кроме того, также и такие экстремальные условия окружающей среды как, например, песчаная почва, пыль и т. д. могут привести к более коротким интервалам техобслуживания по сравнению с приведенными в инструкции по эксплуатации.

Каждые 100 часов работы или один раз в год необходимо проводить техосмотр в сервисном центре. Компания STIHL рекомендует обращаться к дилеру STIHL.

Работы по техническому обслуживанию перед каждым вводом устройства в эксплуатацию:

С целью обеспечения эффективной и безопасной эксплуатации без сбоев важно знать состояние устройства.

Для этого перед каждым запуском требуется проверять следующее (визуальный осмотр):

- Давление в шинах. (⇒ 14.9)
- Износ и повреждения шин.
- Герметичность топливопроводов.
- Уровень моторного масла (см. «Инструкцию по эксплуатации двигателя внутреннего сгорания»).

- Уровень топлива.
- Общий визуальный осмотр устройства и косилочного механизма. В особенности должно быть проверено отсутствие повреждений защитных крышек.
- Фиксированное положение резьбовых соединений.

Работы по техническому обслуживанию после каждого пользования:

- Очистка устройства (косилочного механизма, его отверстия для выброса) и соответствующего навесного оборудования.
- Соблюдать требования по очистке двигателя внутреннего сгорания (см. «Инструкцию по эксплуатации двигателя внутреннего сгорания»).
- Очистить коробку передач, сметая остатки травы или иные загрязнения.

Работы по техническому обслуживанию после первых 10 часов работы (первый ввод в эксплуатацию):

- Рекомендуется техосмотр в сервисном центре. Компания STIHL рекомендует обращаться к дилеру STIHL.

Работы по техническому обслуживанию через каждые 25 часов работы:

- Проверка креплений ножей и остроты их лезвий, соблюдать предел износа ножей косилки.

Работы по техническому обслуживанию через каждые 50 часов работы:

- Общая смазка.

- Проверка установочного положения косилочного механизма. (⇒ 14.7)

Работы по техобслуживанию через каждые 100 часов работы:

- Замена ножей косилки.
- Рекомендуется провести проверку в специализированном сервисном центре. Компания STIHL рекомендует обращаться к дилеру STIHL.



Указание

При проверке в специализированном сервисном центре проверяется функционирование тормоза и в случае необходимости производится его техническое обслуживание. Кроме этого, выполняются все необходимые работы по техобслуживанию коробки передач.

14.2 Очистка устройства



Не допускать повреждений устройства! Ни в коем случае не направлять струю воды (установка для мытья под давлением) на узлы двигателя, уплотнения, электрооборудование (аккумулятор, пучок кабелей и т. д.) и опорные места. При несоблюдении вышесказанного возможны повреждения, требующие дорогостоящего ремонта.

Запрещается использовать агрессивные чистящие средства. Такие средства могут повредить пластмассу и металл, что чревато нарушением безопасной эксплуатации устройства STIHL. Если загрязнения не удается удалить с помощью воды, щетки или тряпки, компания STIHL рекомендует применять специальное средство (например, специальный очиститель STIHL).



Для работ по очистке и техобслуживанию косилочный механизм всегда следует демонтировать.

- Выключить двигатель внутреннего сгорания. (⇒ 12.3)
- Активировать стояночный тормоз. (⇒ 8.12)
- Извлечь ключ зажигания и положить его в надежное место.
- Снять косилочный механизм. (⇒ 13.1)

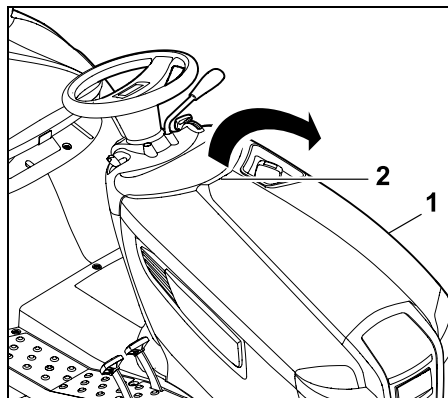
- Предварительно удалить из корпуса косилочного механизма остатки травы деревянной палкой.
- Очистить нижнюю поверхность косилочного механизма, используя щетку и воду.
- При очистке верхней поверхности косилочного механизма следить за тем, чтобы вода не попала на клиновой ремень – ни в коем случае не направлять струю воды на отверстия в крышках.
- Очистить косилочный механизм, подкапотное пространство и коробку передач от остатков травы. Очистить ребра охлаждения двигателя внутреннего сгорания и коробки передач.
- Очистить ножи косилки щеткой и водой – для удаления загрязнений ни в коем случае не бить по ножам косилки (например, молотком).

14.3 Открытие капота двигателя



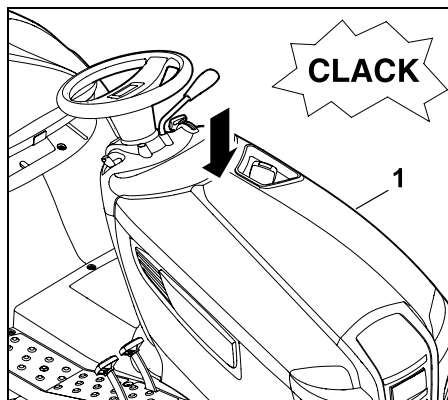
Опасность получения травм!

Перед открытием капота двигателя необходимо выключить двигатель внутреннего сгорания и подождать несколько минут до его полного остывания. Двигатель внутреннего сгорания должен иметь температуру, допускающую прикосновение руки.



Взять капот двигателя (1) одной рукой за ручку (2) и открыть его легким рывком наверх. Откинуть капот двигателя (1) до упора вперед.

14.4 Закрытие капота двигателя



Осторожно и медленно закрыть капот двигателя (1) и защелкнуть.

14.5 Проверка предохранительных устройств



Опасность получения травм!

Предохранительные устройства разрешается проверять только с сиденья водителя.

При этом нельзя допускать, чтобы поблизости находились люди, особенно дети, а также животные.

Функционирование всех предохранительных устройств необходимо проверять не менее одного раза в месяц.

После длительного перерыва в работе у малоиспользуемых устройств или после ремонта перед началом работы всегда следует проверять все предохранительные устройства.

Проверка контактного выключателя тормоза:

- Пользователь должен сидеть на сиденье водителя.
- Следует выключить двигатель внутреннего сгорания и дождаться его полной остановки. (⇒ 12.3)
- Отключить косилочный механизм. (⇒ 8.5)
- Не приводить в действие (не нажимать) педаль тормоза или не отпускать стояночный тормоз.

Запрещается запускать двигатель внутреннего сгорания при работающем контактом выключателе тормоза!

Проверка контактного выключателя косилочного механизма:

- Пользователь должен сидеть на сиденье водителя.
- Нажать педаль тормоза до упора и удерживать ее. (⇒ 8.11)
- Включить косилочный механизм. (⇒ 8.5)

Запрещается запускать двигатель внутреннего сгорания при работающем контактном выключателе косилочного механизма!

Проверка контактного выключателя сиденья:

- Пользователь должен сидеть на сиденье водителя.
- Запустить двигатель внутреннего сгорания и установить его максимальную частоту вращения. (⇒ 8.2), (⇒ 8.3)
- Включить косилочный механизм. (⇒ 8.5)
- Для разгрузки сиденья водителя привстать медленно и осторожно. Не покидать устройство!

При работающем контактном выключателе сиденья двигатель внутреннего сгорания выключается!

Проверка блокировочного выключателя кошения при движении задним ходом:

- Занять место на сиденье водителя. **Не нажимать** на блокировочный выключатель кошения при движении задним ходом.

- Запустить двигатель внутреннего сгорания (⇒ 12.2) и довести его частоту вращения до максимальной. (⇒ 8.2), (⇒ 8.3)
- Включить косилочный механизм. (⇒ 8.5)
- Выбрать задний ход и начать движение. (⇒ 8.7)

Если активирован блокировочный выключатель кошения при движении задним ходом, косилочный механизм выключается через 1 секунду.

14.6 Техническое обслуживание ножа косилки



Опасность получения травм!

Работать только в перчатках. При нехватке необходимых знаний или вспомогательных средств **всегда** обращаться в специализированный сервисный центр (STIHL рекомендует дилера STIHL). Компания STIHL рекомендует пользоваться оригинальными запчастями STIHL. Запрещено прикасаться к ножам косилки, пока они полностью не останутся. Косилочный механизм всегда следует ставить на нескользкое основание.

Интервал технического обслуживания:

Через каждые 25 часов работы

Работы по техобслуживанию:

- Проверить предел износа ножей косилки.

- При необходимости заточить нож косилки. Если результаты кошения со временем ухудшаются, то следует заточить нож косилки.

Проверка пределов износа ножа косилки:



Опасность получения травм!

Изношенный нож косилки может сломаться и стать причиной получения серьезных травм. Поэтому необходимо соблюдать инструкции по обслуживанию ножа. Степень износа ножа косилки зависит от места и продолжительности его эксплуатации. При эксплуатации устройства на песчаной поверхности или при частой работе в условиях низкой влажности нагрузка на нож косилки повышается и он изнашивается быстрее.

Внимание!

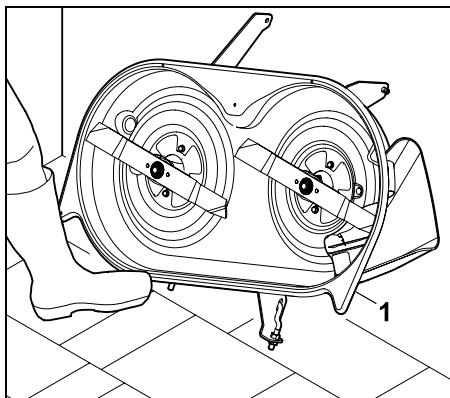
При замене ножа косилки **всегда** заменять **винт ножа** и **стопорную шайбу**.



Для проверки пределов износа компания STIHL рекомендует снимать косилочный механизм. Если в распоряжении имеется подходящая подъемная платформа, то можно проверять предел износа ножей косилки даже при установленном косилочном механизме.

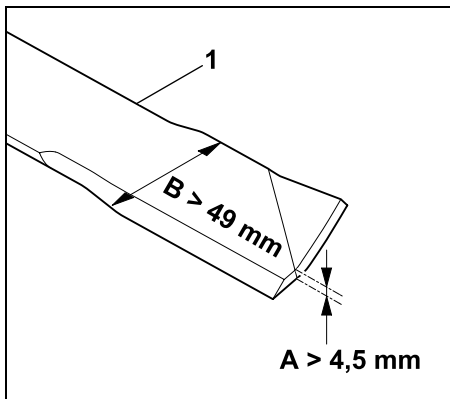
- Тщательно очистить косилочный механизм и нож косилки. (⇒ 14.2)
- Снять косилочный механизм. (⇒ 13.1)

Надежное положение косилочного механизма для проведения проверки:



Прислонить косилочный механизм (1) к стенке и придерживать его ногой так, чтобы он не сползал.

Проверка пределов износа:



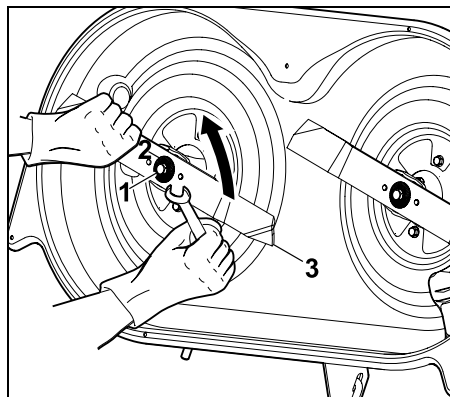
A = толщина ножа (> 4,5 мм)

B = ширина ножа (> 49 мм)

Проверить толщину ножа **A** и ширину ножа **B** в нескольких местах с помощью штангенциркуля. При достижении пределов износа или их превышении нож косилки (1) подлежит замене.

Демонтаж ножа косилки:

- Демонтировать косилочный механизм. (⇒ 13.1)
- Прислонить косилочный механизм к стенке и придерживать его так, чтобы он не сползал.



Ослабить винт ножа (1) с помощью гаечного ключа на 17 мм (не входит в комплект поставки) и выкрутить его. Снять винт ножа (1) вместе со стопорной шайбой (2). Снять нож косилки (3).

- Повторить операцию на втором ноже косилки.

Заточка ножа косилки:

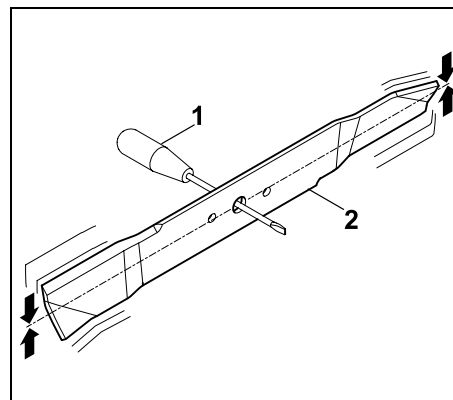


Опасность травмирования!

Во время заточки следует всегда пользоваться защитными очками и перчатками.

- При заточке нож следует охлаждать, например, водой. Нельзя допускать появления синеватого цвета, так как в этом случае уменьшается долговечность ножа.
- Нож косилки следует точить равномерно, чтобы избежать вибрации из-за дисбаланса.
- Необходимо выдерживать угол режущей кромки **30°**.
- При заточке следить за соблюдением пределов износа.

Проверка балансировки ножа косилки:



Вставить отвертку (1) в центральное отверстие.

Балансировку ножа косилки (2) необходимо осуществлять так, как изображено на рисунке.

! Опасность получения травм!

Если нож косилки не удается отбалансировать, необходимо повторять операцию «Заточка ножа косилки» до тех пор, пока нож косилки не будет отбалансирован.

Балансировку ножа косилки разрешается выполнять только шлифовкой материала лезвий ножа.

Монтаж ножа косилки:

! Опасность получения травм!

Перед установкой проверить нож косилки на наличие повреждений (насечек или трещин), а также износа.

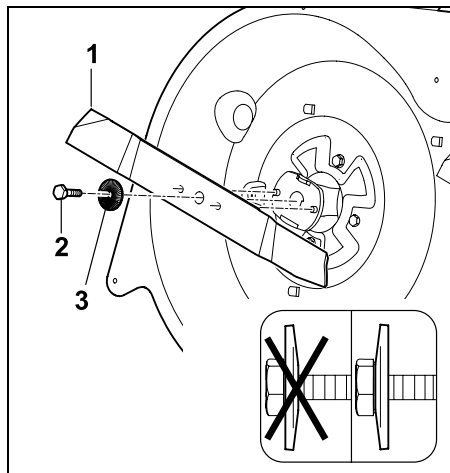
Изошенные или поврежденные ножи косилки подлежат замене.

Стопорная шайба должна заменяться при каждой установке ножа.

Винт ножа следует дополнительно зафиксировать средством Loctite 243 и затянуть с предписанным моментом затяжки, так как от этого зависит надежность крепления режущего инструмента.

Установка ножей косилки выполняется с учетом следующих моментов:

- Нож косилки следует устанавливать изогнутыми закрылками вверх (по направлению к косилочному механизму).



Установить нож косилки (1), вкрутить и затянуть винт ножа (2 – нанести средство **Loctite 243**) вместе со стопорной шайбой (3 – учитывать выпуклость).

Момент затяжки: 65 - 70 Нм

14.7 Проверка установочного положения косилочного механизма

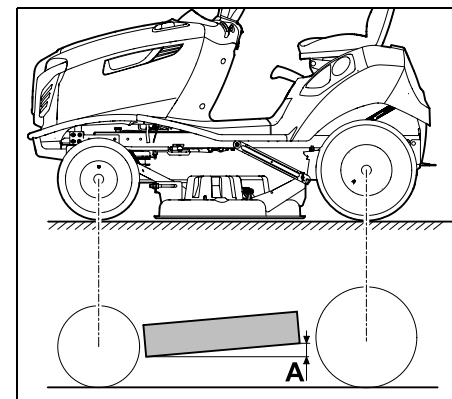
Периодичность технического обслуживания:

Каждые 50 часов эксплуатации или по необходимости (например, после сильных ударов по косилочному механизму или при нечистом срезании).

i Одинаковое давление в шинах является основным условием для проведения проверки правильности установочного положения. Поэтому перед проверкой установочного положения необходимо проверить и при необходимости выровнять давление во всех шинах. (⇒ 14.9)

Косилочный механизм находится в правильном установочном положении, если он слегка наклонен вперед – его передняя часть расположена немного ниже задней части.

- Поставить устройство на ровное основание.
- Выключить двигатель внутреннего сгорания. (⇒ 12.3)
- Зажать стояночный тормоз. (⇒ 8.12)
- Извлечь ключ зажигания и положить его в надежное место.
- Выбрать минимальный уровень скашивания. (⇒ 8.13)



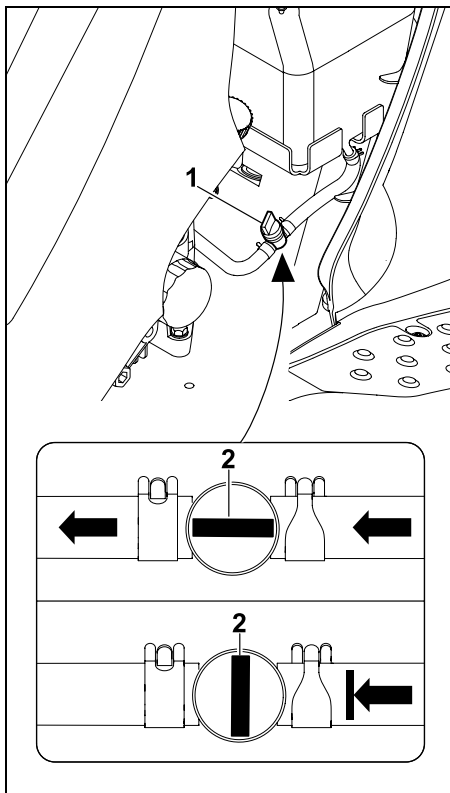
Перепад высот **A** = 10 мм

14.8 Топливный кран

При открытии и закрытии топливного крана топливо, соответственно, поступает в топливопровод или его подача прекращается.

Топливный кран находится слева под топливным баком.

- Выключить двигатель внутреннего сгорания. (⇒ 12.3)
- Зажать стояночный тормоз. (⇒ 8.12)



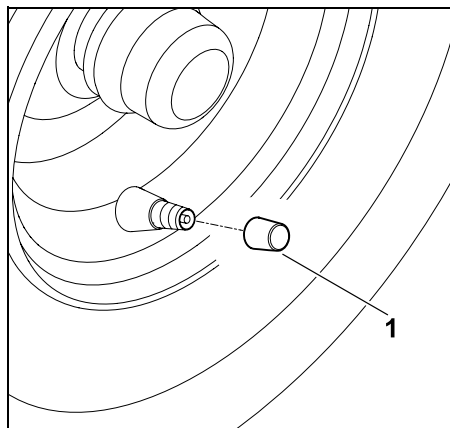
Топливный кран (1) открывается или закрывается при повороте регулировочного вентиля (2).

14.9 Давление в шинах



Правильное давление в шинах является основным условием для выставления косилочного механизма, чтобы обеспечить качественное скашивание травы на газоне.

Кроме того, при слишком высоком давлении в шинах трава на газоне повреждается грунтозацепным профилем шин.



Отвинтить колпачок с вентиля (1).

- С помощью подходящего воздушного насоса с манометром установить следующие значения давлений в шинах.

Шины передних колес:
0,8 - 1 бар

Шины задних колес:
0,6 - 0,8 бар

14.10 Замена колес

При повреждениях (дырка, трещины, порезы и т. п.) на колесах следует демонтировать поврежденное колесо и обратиться сервисный центр.

Подъем и установка устройства на опоры:



Опасность получения травм!

При подъеме следует учитывать вес устройства (см. главу «Технические данные»). (⇒ 21.)

При необходимости поднимать устройство вместе с помощником или с помощью домкрата (не входит в комплект поставки). Перед подъемом зафиксировать устройство во избежание его скатывания.

Тормоз действует только на задние колеса. Перед подъемом задней оси необходимо зафиксировать устройство во избежание его скатывания.

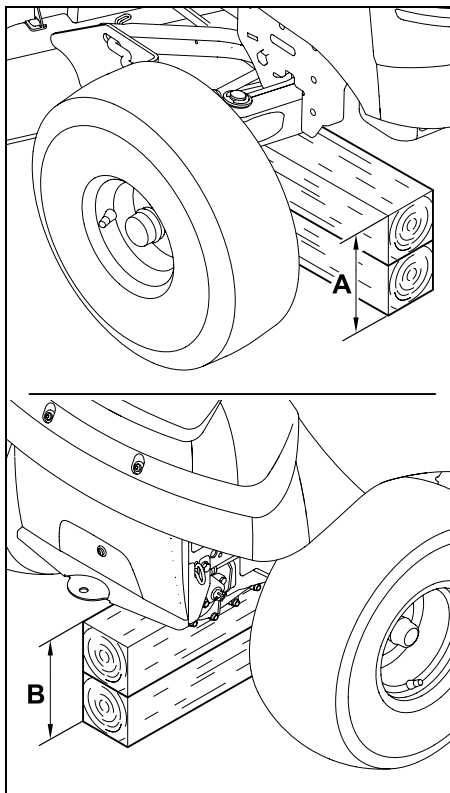


Не допускать повреждений устройства

При установке на опоры следить за тем, чтобы устройство опиралось только осью или тягово-сцепным устройством. Устройство следует поднимать только за приспособленные для этого части (например, раму, ободья, ось). Ни в коем случае не поднимать устройство за пластмассовые детали или использовать их для опоры.

- Поставить устройство на ровное и твердое основание и зафиксировать его во избежание скатывания.
- Выключить двигатель внутреннего сгорания. (⇒ 12.3)

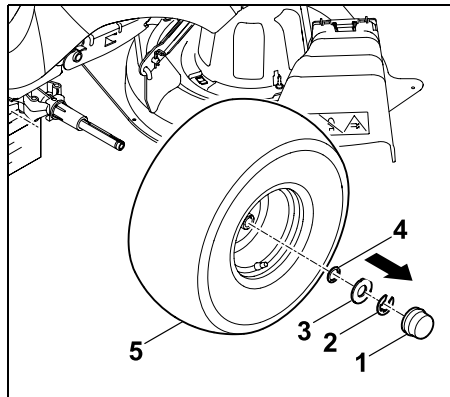
- Зажать стояночный тормоз. (⇒ 8.12)
- Извлечь ключ зажигания и положить его в надежное место.



Передняя ось: A > 230 мм

Задняя ось: B > 210 мм

Демонтаж колеса:



Снять колпачок (1).
Снять стопорное кольцо (2), используя отвертку.
Снять большую шайбу (3) и малую шайбу (4) (установлена только на заднем колесе).
Снять колесо (5) с оси.

i Перед демонтажем задних колес следить за тем, чтобы поводки (призматические шпонки) не потерялись.

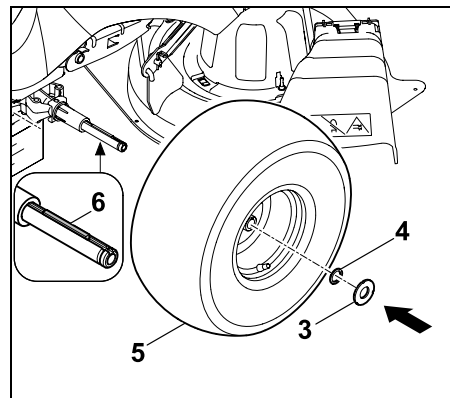
Монтаж колеса:

i Перед монтажом задних колес следить за тем, чтобы в пазе колесной оси с обеих сторон находились поводки (призматические шпонки).
При установке колес следить за тем, чтобы ниппель всегда находился с внешней стороны колеса.

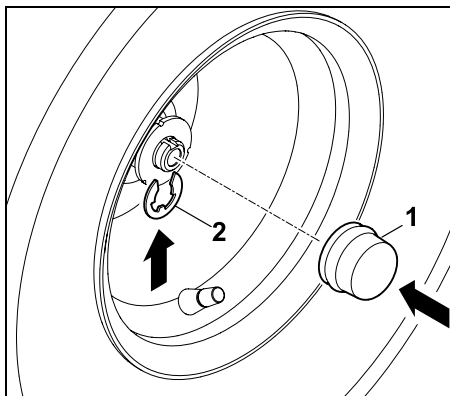
Перед монтажом колес необходимо выполнить следующее:

- Удалить грязь с колесной оси.

- Перед монтажом нанести на колесную ось немного консистентной смазки.



Задние колеса:
Установить призматическую шпонку (6) в заднюю колесную ось. Колесо (5) – ниппель находится с внешней стороны – продеть через призматическую шпонку и насадить до упора на колесную ось.
Надеть малую шайбу (4) и большую шайбу (3) на колесную ось.
Передние колеса:
Колесо (5) – ниппель находится с внешней стороны – насадить на колесную ось до упора.
Надеть большую шайбу (3) на колесную ось.



Защелкнуть стопорное кольцо (2) в канавке колесной оси.
Установить колпачок (1) на колесную ось.

i Проверить фиксированное положение колеса.

- Приподнять устройство и убрать опору.
- Осторожно поставить устройство на землю.

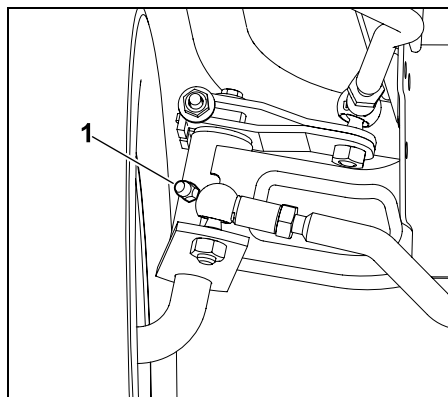
14.11 Смазывание

Для смазывания обеих цапф передней оси следует использовать оба смазочных ниппеля на передней оси.

i **Указание**
Перед смазыванием необходимо разгрузить переднюю ось, правильно подложив опору.
Перед каждым смазыванием необходимо очищать смазочный ниппель, чтобы исключить попадание грязи в цапфы оси.
Излишнюю смазку следует всегда удалять (вытирать) после окончания работ.
Использовать стандартную консистентную смазку.

Смазывание:

- Выключить двигатель внутреннего сгорания. (⇒ 12.3)
- Извлечь ключ зажигания и положить его в надежное место.
- Активировать стояночный тормоз. (⇒ 8.12)
- Разгрузить (приподнять) переднюю ось, подложив опору. (⇒ 14.10)



Используя нагнетатель для смазки (не входит в комплект поставки), нагнетать через смазочный ниппель (1) с обеих

сторон консистентную смазку до тех пор, пока она слегка не выступит на цапфах оси.

- Излишнюю смазку необходимо удалить.
- Удалить опору из-под передней оси.

14.12 Проверка уровня моторного масла

- Поставить устройство на твердую и ровную поверхность.
- Выключить двигатель внутреннего сгорания. (⇒ 12.3)
- Зажать стояночный тормоз. (⇒ 8.12)
- Дождаться охлаждения двигателя внутреннего сгорания.
- Открыть капот двигателя. (⇒ 14.3)
- Проверить уровень заполнения согласно «Инструкции по эксплуатации двигателя внутреннего сгорания» – при необходимости долить моторное масло. (⇒ 14.13)

14.13 Замена моторного масла



Опасность травмирования!

Перед каждой доливкой или заменой моторного масла следует дождаться полного остывания двигателя внутреннего сгорания.
Опасность получения ожогов из-за горячего моторного масла.

Информация о предписанном моторном масле и количестве заливаемого масла приводится в «Инструкции по эксплуатации двигателя внутреннего сгорания».

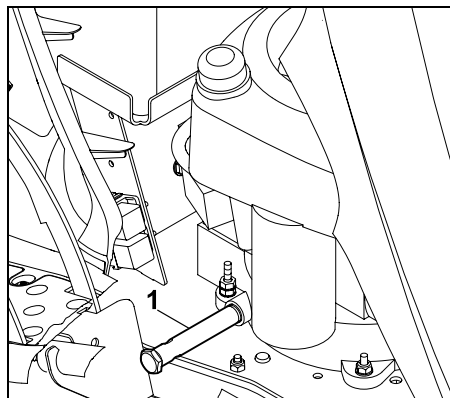
Замену масла производить тогда, когда двигатель внутреннего сгорания остыл до температуры, допускающей прикосновение руки. Под маслянистую трубку поставить подходящий маслосборник (с учетом количества залитого масла). Отработавшее масло устраним согласно законодательным предписаниям.

Интервалы для замены моторного масла:

Рекомендуемые интервалы для замены масла приведены в «Инструкции по эксплуатации двигателя внутреннего сгорания».

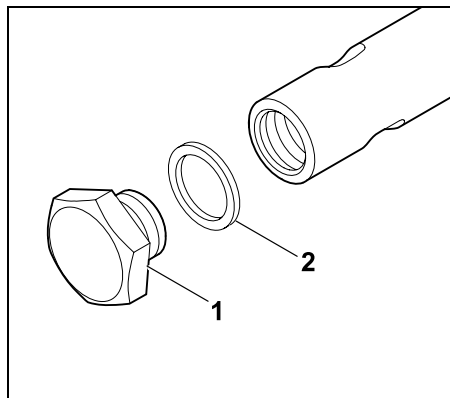
Выпуск моторного масла:

- Выключить двигатель внутреннего сгорания. (⇒ 12.3)
- Активировать стояночный тормоз. (⇒ 8.12)
- Извлечь ключ зажигания и положить его в надежное место.
- Дождаться охлаждения двигателя внутреннего сгорания (до температуры, допускающей прикосновение руки).
- Открыть капот двигателя. (⇒ 14.3)
- Отвинтить крышку масляного бака (см. «Инструкцию по эксплуатации двигателя внутреннего сгорания»).



Сливная труба масла (1) расположена с правой стороны двигателя внутреннего сгорания рядом с педалями.

- Подставить подходящий маслосборник.



Отвинтить пробку маслянивого отверстия (1) с помощью двух гаечных ключей (размер 19 / 15) и снять ее. Утилизировать уплотнительное кольцо (2).

- Полностью слить моторное масло. Затем надеть новое уплотнительное кольцо (2) на пробку маслянивого отверстия (1). Ввинтить пробку маслянивого отверстия в сливную трубу масла и затянуть ее. Момент затяжки: 12 - 14 Нм

14.14 Заливка моторного масла



Не допускать повреждений устройства!

Следует исключить недолив или превышение требуемого уровня моторного масла.

- Открыть капот двигателя. (⇒ 14.3)
- Проверка уровня моторного масла. (⇒ 14.12)
- Моторное масло следует доливать согласно «Инструкции по эксплуатации двигателя внутреннего сгорания» – использовать подходящую воронку.
- Закрыть капот двигателя. (⇒ 14.4)

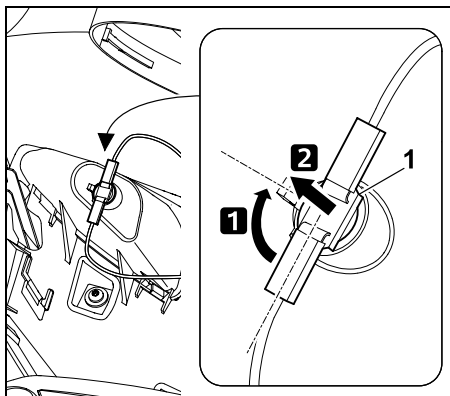
14.15 Замена лампочки фары



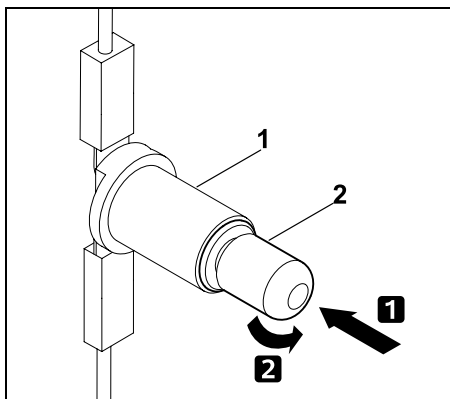
При замене неисправных осветительных средств всегда использовать лампочки 12 В / 6 Вт.

Обозначение лампочек:
12V 6W BA9s

- Открыть капот двигателя. (⇒ 14.3)

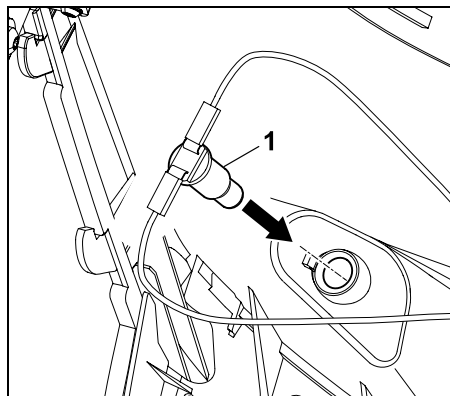


Повернуть патрон (1) прибл. на 90° и извлечь его.



Слегка вдавить лампочку (2) в патрон (1) и удерживать ее в этом положении. Осторожно выкрутить лампочку (2) и извлечь ее.

- Установить лампочку, выполняя действия в обратной последовательности.



Вдавить патрон (1) в корпус фары.

- Закрыть капот двигателя. (⇒ 14.4)

14.16 Предохранители



Опасность пожара!

Запрещается переключать предохранители с помощью проволоки или фольги. Разрешается устанавливать предохранитель только с предписанной допустимой нагрузкой (в амперах).

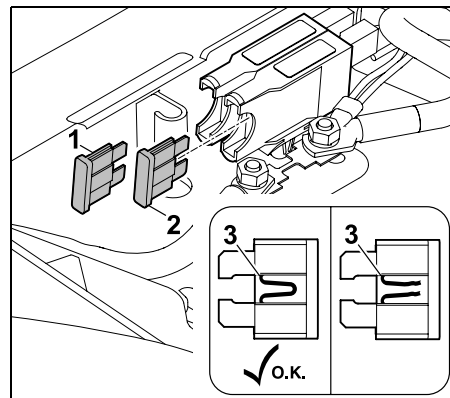


Если новый предохранитель перегорает за короткий срок, то возможной причиной является дефект (например, короткое замыкание). Рекомендуется обращаться в специализированный сервисный центр. Компания STIHL рекомендует обращаться к дилеру STIHL.

Проверка штекерного предохранителя:

- Выключить двигатель внутреннего сгорания. (⇒ 12.3)

- Активировать стояночный тормоз. (⇒ 8.12)
- Извлечь ключ зажигания и положить его в надежное место.
- Открыть отсек для аккумуляторной батареи. (⇒ 14.17)



Извлечь штекерные предохранители (1,2). Визуально проверить провод (3) в пластмассовой оболочке на наличие повреждений (прогоревших мест). Заменить поврежденные предохранители.

Зарядное устройство (1): 15 A
Электрика (2): 10 A

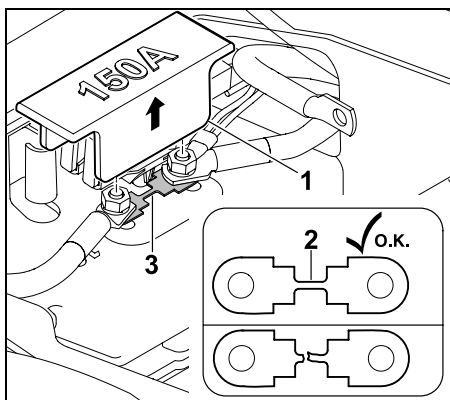
- Закрыть отсек для аккумуляторной батареи. (⇒ 14.17)

Проверка главного предохранителя:

Номинальная сила тока:
150 ампер

- Выключить двигатель внутреннего сгорания. (⇒ 12.3)
- Активировать стояночный тормоз. (⇒ 8.12)

- Извлечь ключ зажигания и положить его в надежное место.
- Открыть отсек для аккумуляторной батареи. (⇒ 14.17)



Снять кожух (1). Визуально проверить наличие повреждений (прогоревших мест) на проводе (2). Если провод поврежден, то предохранитель (3) должен быть заменен в специализированном центре. Компания STIHL рекомендует обращаться к дилеру STIHL.

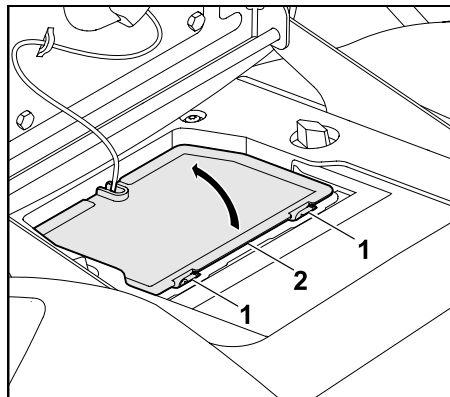
Установить кожух (1) на место.

- Закрывать отсек для аккумуляторной батареи. (⇒ 14.17)

14.17 Отсек для аккумуляторной батареи

- Выключить двигатель внутреннего сгорания. (⇒ 12.3)
- Зажать стояночный тормоз. (⇒ 8.12)
- Вынуть ключ зажигания и надежно хранить его.
- Привести сиденье водителя в среднее положение.

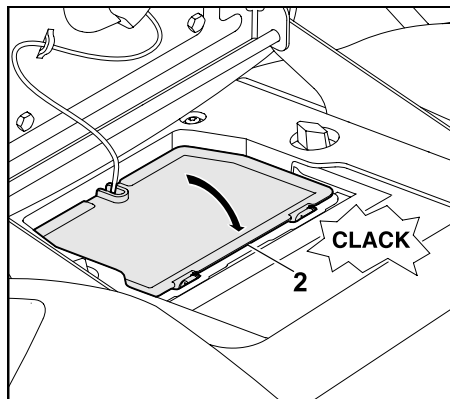
Открытие отсека для аккумуляторной батареи:



Придавить фиксирующие выступы (1) к крышке отсека для аккумуляторной батареи (2) и удерживать их в этом положении.

Откинуть крышку отсека для аккумуляторной батареи (2) вверх.

Закрывание отсека для аккумуляторной батареи:



Установить крышку отсека для аккумуляторной батареи (2) на стороне кабеля в держателе.

Опустить крышку отсека для аккумуляторной батареи (2) вниз. Осторожно нажать на крышку отсека для аккумуляторной батареи (2) до ее фиксации.

14.18 Аккумуляторная батарея



Опасность получения травм!

При отсоединении кабелей от аккумуляторной батареи надо всегда сначала отсоединять отрицательный черный кабель (-) и затем красный положительный кабель (+)! При подсоединении кабелей к аккумуляторной батарее надо всегда сначала подсоединять красный положительный кабель (+).

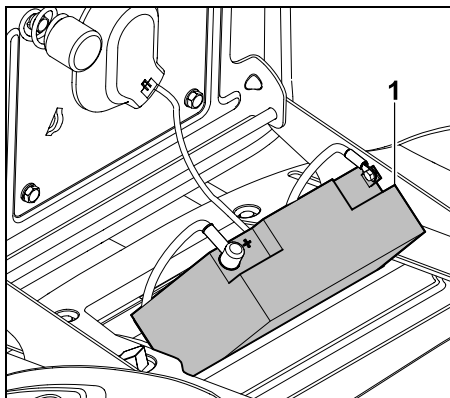


Аккумуляторная батарея не требует техобслуживания и только в случае повреждения она должна быть заменена. При длительных перерывах в работе (например, в зимний период) ее необходимо снимать. Перед утилизацией устройства аккумуляторную батарею следует демонтировать. Не выбрасывать аккумуляторную батарею с домашним мусором, а сдавать ее либо в специализированный сервисный центр, либо в пункт сбора вредных веществ коммунальных хозяйств.

- Выключить двигатель внутреннего сгорания. (⇒ 12.3)
- Зажать стояночный тормоз. (⇒ 8.12)
- Вынуть ключ зажигания и надежно хранить его.

- Открыть отсек для аккумуляторной батареи. (⇒ 14.17)

Положение аккумуляторной батареи при работе с зажимами:

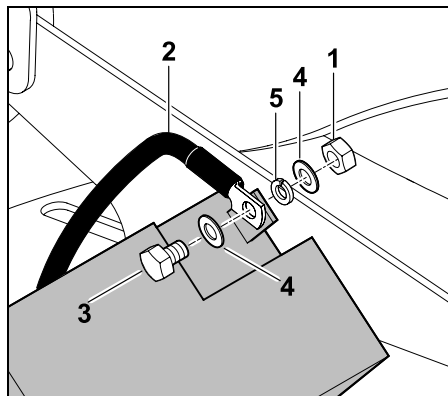


Аккумуляторную батарею (1) положить на кожу под наклоном для подсоединения и отсоединения зажимов.

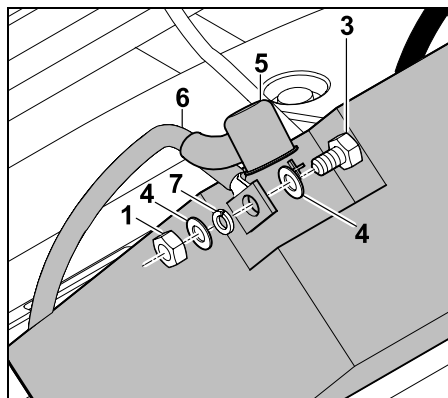
Внимание: проверить устойчивость положения.

Отсоединение аккумуляторной батареи:

- Положить аккумуляторную батарею. (⇒ 14.18)



Вывинтить гайку (1) черного соединительного кабеля (2) с помощью второго гаечного ключа SW8 и снять винт (3), шайбы (4), пружинное кольцо (5) и гайку (1). Отсоединить черный соединительный кабель (2) от отрицательного полюса (-) аккумуляторной батареи.



Снять колпачок (5). Ослабить гайку (1) красного соединительного кабеля (6) с помощью второго гаечного ключа на SW8 на положительном полюсе (+) аккумуляторной батареи, выкрутить гайку. Снять винт (3), шайбы (4),

пружинное кольцо (7) и гайку (1). Отсоединить красный соединительный кабель (6) от положительного полюса (+).

- При необходимости вынуть аккумуляторную батарею.
- Для сохранности снова привинтить винты, шайбы и гайки к отрицательному (-) и положительному полюсу (+) аккумуляторной батареи.
- В случае необходимости закрыть отсек для аккумуляторной батареи. (⇒ 14.17)

Подсоединение аккумуляторной батареи:

i Перед установкой проверить уровень заряда.

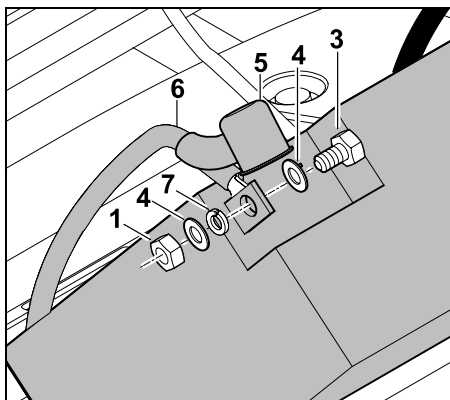
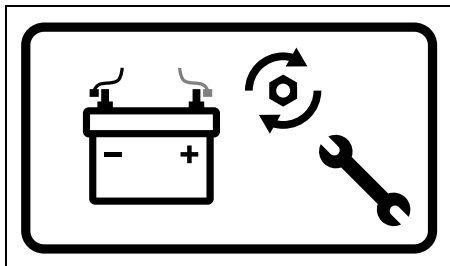
Если минимальное напряжение аккумуляторной батареи не достигается, то еще перед установкой батарею следует полностью зарядить с помощью зарядного устройства. Минимальное напряжение: 11,5 В

- Положить аккумуляторную батарею.
- При необходимости удалить с аккумуляторной батареи винты, шайбы и гайки.

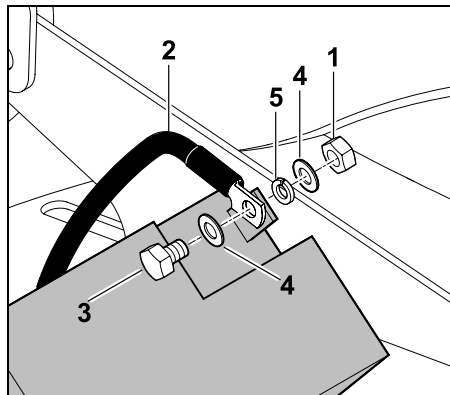


Опасность пожара!

Обязательно соблюдать предписанный крутящий момент. При этом следить за тем, чтобы резьбовые соединения на полюсах всегда были крепко затянуты во избежание повреждений из-за искрообразования.



Положительный полюс (+):
Подсоединить зажим красного соединительного кабеля (6) к положительному полюсу аккумуляторной батареи с помощью винта (3), шайб (4), пружинного кольца (7) и гайки (1). Затянуть резьбовое соединение с помощью двух гаечных ключей SW8. Момент затяжки: 6-8 Нм
Плотно надеть колпачок (5) на резьбовое соединение.



Отрицательный полюс (-):
Подсоединить зажим черного соединительного кабеля (2) к отрицательному полюсу аккумуляторной батареи с помощью винта (3), шайб (4), пружинного кольца (5) и гайки (1). Затянуть резьбовое соединение с помощью двух гаечных ключей SW8. Момент затяжки: 6-8 Нм

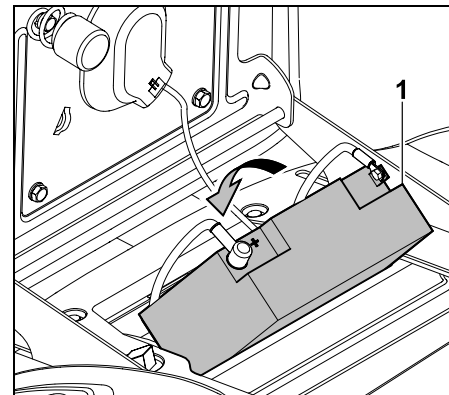
- Установить аккумуляторную батарею.

Демонтаж аккумуляторной батареи:

- Отсоединить зажимы аккумуляторной батареи. (⇒ 14.18)
- Вынуть аккумуляторную батарею.

Установка аккумуляторной батареи:

- Открыть отсек для аккумуляторной батареи. (⇒ 14.17)
- Подсоединить зажимы аккумуляторной батареи. (⇒ 14.18)



Вставить аккумуляторную батарею (1). Надежно убрать оба соединительных кабеля в отсек для аккумуляторной батареи.

- Закрыть отсек для аккумуляторной батареи. (⇒ 14.17)

14.19 Зарядка аккумуляторной батареи через штекерный разъем для зарядки

К штекерному разъему для зарядки можно подключить устройство непрерывной подзарядки STIHL ACB 010 или диагностическое зарядное устройство STIHL ADL 012 (оба не входят в комплект поставки).

С помощью устройства непрерывной подзарядки STIHL ACB 010 можно выполнять только подзарядку. Диагностическое зарядное устройство ADL 012 обеспечивает подзарядку и полную зарядку (разряженной аккумуляторной батареи).

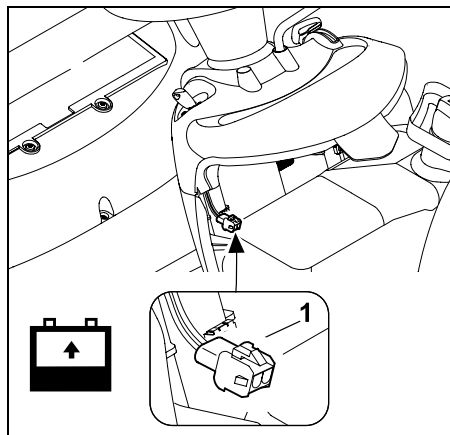
- !** **Не допускать повреждений устройства!** Запрещается заряжать аккумуляторную батарею при работающем двигателе внутреннего сгорания. К штекерному разъему для зарядки разрешено подключать только устройство непрерывной подзарядки STIHL ACB 010 или диагностическое зарядное устройство STIHL ADL 012. Прочие зарядные устройства, особенно с более высоким зарядным током, могут привести к повреждениям устройства. Если аккумуляторная батарея заряжается с помощью других зарядных устройств, батарею следует предварительно снять.

Перед подключением:

- Прочитать указания в инструкциях по эксплуатации зарядных устройств STIHL и соблюдать их.
- Прочитать указания в «Приложении к аккумуляторной батарее» и соблюдать их.

Подключение:

- Выключить двигатель внутреннего сгорания. (⇒ 12.3)
- Активировать стояночный тормоз. (⇒ 8.12)
- Открыть капот двигателя. (⇒ 14.3)



К штекерному разъему для зарядки (1) подключить устройство непрерывной подзарядки STIHL ACB 010 или диагностическое зарядное устройство STIHL ADL 012.

14.20 Двигатель внутреннего сгорания

Выполнять указания по управлению и техобслуживанию, которые приведены в прилагаемой «Инструкции по эксплуатации двигателя внутреннего сгорания».

Для обеспечения продолжительного срока службы особенно важным всегда является достаточный уровень моторного масла, регулярная замена масляных и воздушных фильтров.

14.21 Коробка передач

Коробка передач для пользователя не требует технического обслуживания. При проведении инспекций устройства в специализированном сервисном центре выполняются необходимые

работы по техническому обслуживанию на коробке передач (смена масла и т. п.).

14.22 Хранение

- Устройство следует хранить в сухом и непьющем помещении вне досягаемости детей и посторонних лиц.
- Возможные неисправности на устройстве всегда следует устранять перед его помещением на хранение, чтобы оно всегда находилось в состоянии готовности к эксплуатации.
- Закрывать топливный кран. (⇒ 14.8)
- Вынуть ключ зажигания и хранить его в месте, доступном только лицам, имеющим право на управление косилкой, в особенности исключить доступ к нему детей.

14.23 Длительный перерыв в работе (например, в зимний период)

- Все наружные части двигателя внутреннего сгорания и устройства в целом, особенно ребра охлаждения, следует тщательно очистить.
- Хорошо смазать все движущиеся детали.
- Слить топливо из топливного бака и опустошить карбюратор (выработать топливо на холостом ходу за пределами помещений).
- Нажать стояночный тормоз. (⇒ 8.12)
- Соблюдать указания в «Инструкции по эксплуатации двигателя внутреннего сгорания».

- Произвести замену моторного масла («Инструкция по эксплуатации двигателя внутреннего сгорания»). (⇒ 14.13)
- Отсоединить зажимы аккумуляторной батареи. (⇒ 14.18)
- Аккумуляторную батарею надежно хранить полностью заряженной в прохладном и сухом помещении.

14.24 После длительных перерывов в работе (например, в зимний период)

- Проверить напряжение аккумуляторной батареи. Если минимальное напряжение аккумуляторной батареи не достигается, то еще перед установкой батареи ее надо полностью зарядить с помощью зарядного устройства. Минимальное напряжение: 11,5 В
- Установить и подсоединить аккумуляторную батарею. (⇒ 14.18)
- Проверить давление в шинах колес. (⇒ 14.9)
- Проверить уровень топлива и при необходимости долить.
- В случае необходимости сменить моторное масло. (⇒ 14.13)
- Проверить уровень моторного масла и при необходимости долить. (⇒ 14.12)

15. Транспортировка



Опасность получения травм!

Перед транспортировкой устройства необходимо внимательно прочесть главу «Техника безопасности», в частности подраздел «Транспортировка минитрактора-косилки», и соблюдать приведенные там требования. (⇒ 4.), (⇒ 4.3)

Въезжать на погрузочные платформы следует медленно и особенно осторожно, следить за тем, чтобы колеса не выезжали за пределы погрузочных платформ – **опасность падения!** Не менять резко скорость и направление движения.



Для транспортировки устройства по дорогам общего пользования необходимо использовать подходящий автомобиль или прицеп! **Не буксировать!**

- Перед погрузкой выбрать максимальный уровень скашивания. (⇒ 12.6)
- Под переднюю часть прицепа следует подложить опоры, чтобы исключить возможность опрокидывания устройства из-за его веса.
- Для погрузки использовать подходящее подъемное приспособление или подходящие устойчивые погрузочные платформы достаточной ширины.

- Надежно устанавливать и закреплять погрузочные платформы – следить за расстоянием между осями колес и колеей минитрактора-косилки. (⇒ 21.)
- Нагрузка на прицеп должна распределяться равномерно.
- После погрузки выбрать минимальный уровень скашивания. (⇒ 12.6)
- Выключить двигатель внутреннего сгорания. (⇒ 12.3)
- Максимально вперед сдвинуть устройство на погрузочной платформе.
- Зажать стояночный тормоз. (⇒ 8.12)
- Закрыть топливный кран. (⇒ 14.8)
- Закрепить устройство за переднюю ось или бампер с помощью подходящих крепежных средств (ремней, тросов и т. д.) и зафиксировать его.
- Во избежание непреднамеренного скатывания дополнительно подложить под колеса клинья (не входят в комплект поставки).

16. Стандартные запчасти

Нож косилки RT 4097 SX:
6165 702 0100

Нож косилки RT 4112 SZ:
6165 702 0110

Винт ножа:
9010 345 2431

Зажимная шайба:
0000 702 6600

i Крепежные элементы ножа косилки (например, винт ножа) следует заменять при монтаже или замене ножа. Запасные части можно приобрести у дилера STIHL.

17. Принадлежности

Для устройства доступны дополнительные принадлежности. Подробная информация предлагается в специализированном сервисном центре STIHL, на официальном сайте (www.stihl.com) и в каталоге STIHL.

i Из соображений безопасности для работы с устройством разрешается использовать только принадлежности, допущенные компанией STIHL.

18. Охрана окружающей среды

Скошенная трава не относится к отходам, ее следует использовать для приготовления компоста. Упаковка, устройство и принадлежности изготовлены из материалов, пригодных для вторичного использования.



Раздельная утилизация остатков материалов в соответствии с экологическим требованиями способствует многократному использованию материалов. По этой причине после истечения предписанного срока службы устройство следует отправлять на пункт утилизации.

Такие отходы, как отработанное масло (моторное, трансмиссионное масло), топливо и аккумуляторы следует правильно утилизировать. Соблюдать предписания местных органов власти! Перед утилизацией устройства снять аккумулятор.

Не выбрасывать аккумуляторную батарею с домашним мусором, а сдавать ее либо дилеру, либо в пункт сбора вредных веществ коммунальных хозяйств.

Чтобы получить информацию о правильной утилизации отходов, обращайтесь в специализированный центр по утилизации или к своему дилеру. Компания STIHL рекомендует обращаться к дилеру STIHL.

19. Сведение к минимуму износа и предотвращение повреждений

Важные указания по техническому обслуживанию и уходу для следующих групп изделий

Газонокосилка с сиденьем водителя и двигателем внутреннего сгорания (STIHL RT)

Компания STIHL не несет никакой ответственности за получение травм и нанесение материального ущерба, которые произошли вследствие несоблюдения инструкции по эксплуатации, в особенности в отношении безопасности, управления и технического обслуживания, или в результате использования не допущенных навесных узлов или неоригинальных запчастей.

Для предотвращения возникновения повреждений или чрезмерного износа деталей Вашего устройства STIHL обязательно соблюдайте следующие важные указания:

1. Быстроизнашивающиеся компоненты

Некоторые детали устройства STIHL даже при использовании их по назначению подвергаются нормальному износу и их необходимо своевременно заменять в зависимости от вида и продолжительности эксплуатации.

К ним относятся:

- нож косилки
- клиновой ремень
- аккумуляторная батарея
- шины
- свеча зажигания

2. Соблюдение предписаний данной инструкции по эксплуатации

Использование, техническое обслуживание и хранение устройства STIHL должны осуществляться точно так, как описано в данной инструкции по эксплуатации. Пользователь сам несет ответственность за все повреждения и ущерб, вызванные несоблюдением предписаний по технике безопасности, указаний по управлению устройством и техническому обслуживанию.

В связи с этим необходимо обратить внимание на:

- Использование изделия не по назначению.

- Использование не допущенных компанией STIHL производственных материалов (смазочных средств, бензина и моторного масла, см. технические данные производителя двигателя внутреннего сгорания).
- Технические изменения изделия, не согласованные с компанией STIHL.
- Применение инструментов или принадлежностей, которые не допущены, не пригодны для устройства или являются низкокачественными.
- Применение изделия во время спортивных мероприятий или конкурсов.
- Повреждения вследствие использования изделия с неисправными деталями.

3. Работы по техническому обслуживанию

Все работы, приведенные в разделе «Техническое обслуживание», должны выполняться регулярно.

Если эти работы пользователь не может производить самостоятельно, то необходимо обратиться к дилеру.

Компания STIHL рекомендует выполнять работы по техническому обслуживанию и ремонты только у дилера STIHL.

Дилеры STIHL регулярно предоставляют программы обучения и техническую информацию.

В случае ущерба из-за повреждений вследствие невыполненных работ по техническому обслуживанию ответственность несет пользователь.

К таким повреждениям относятся:

- Коррозийные повреждения и другие последствия неправильного хранения.
- Повреждения устройства в результате применения некачественных запчастей.
- Повреждения вследствие несвоевременности или недостаточности технического обслуживания, или работ по техническому обслуживанию и ремонту, которые производились неуполномоченными специалистами не в специализированных мастерских.

20. Декларация о соответствии

20.1 Декларация изготовителя о соответствии директивам EU минитрактора-косилки STIHL RT 4097.1 SX, RT 4112.1 SZ

STIHL Tirol GmbH
Hans Peter Stihl-Straße 5
6336 Langkampfen (Лангкампфен)
Австрия

заявляет под собственную ответственность, что

- Конструктивное исполнение: минитрактор-косилка
- Производитель: STIHL
- Тип: RT 4097.1 SX, RT 4112.1 SZ
- Ширина реза RT 4097.1 SX: 95 см
- Ширина реза RT 4112.1 SZ: 110 см
- Серийный номер: 6165

соответствует положениям директивы 2006/42/EC, 2006/42/EC, 2014/30/EU и 2011/65/EU и был разработан и изготовлен в соответствии с версиями следующих стандартов, действующих на дату изготовления: EN ISO 5395-1, EN ISO 5395-3 и 2014/30/EU.

Принимавшая участие инстанция:
TÜV Rheinland LGA Products GmbH
Tillystraße 2
90431 Nürnberg (Нюрнберг), Германия

Измеренный и гарантированный уровень шума был определен в соответствии с Директивой 2000/14/EC, Приложение VIII.

RT 4097.1 SX

- Измеренный уровень шума: 99,2 дБ(А)
- Гарантированный уровень шума: 100 дБ(А)

RT 4112.1 SZ

- Измеренный уровень шума: 99,7 дБ(А)
- Гарантированный уровень шума: 100 дБ(А)

Техническая документация хранится в компании STIHL Tirol GmbH.

Год выпуска и номер машины указаны на минитракторе-косилке.

Лангкампфен, 02.05.2021

STIHL Tirol GmbH

И. о.



Маттиас Фляйшер (Matthias Fleischer),
руководитель отдела научных
исследований и разработок

И. о.



Свен Циммерманн (Sven Zimmermann),
руководитель отдела качества

20.2 Знаки соответствия



Сведения о сертификатах
EAC и декларациях
соответствия,
подтверждающих
выполнение технических правил и
требований Таможенного союза,
представлены на сайте
www.stihl.ru/eac или могут быть
затребованы по телефону в
соответствующем местном
представительстве STIHL.



Технические правила и
требования для Украины
выполнены.

20.3 Установленный срок службы

Полный установленный срок службы –
до 30 лет.

Для выработки установленного срока
службы необходимы своевременное
техническое обслуживание и уход
согласно руководству по эксплуатации.

20.4 Штаб-квартира STIHL

ANDREAS STIHL AG & Co. KG
Badstrasse 115
71336 Waiblingen

Германия

20.5 Дочерние компании STIHL

В Российской Федерации:

ООО «АНДРЕАС ШТИЛЬ МАРКЕТИНГ»
ул. Тамбовская, дом 12, лит В, офис 52
192007 Санкт-Петербург, Россия
Горячая линия: +7 800 4444 180
Эл. почта: info@stihl.ru

УКРАИНА

ТОВ «Андреас Штіл»
вул. Антонова 10, с. Чайки
08135 Київська обл., Україна
Телефон: +38 044 393-35-30
Факс: +380 044 393-35-70
Эл. почта: info@stihl.ua
www.stihl.ua
Гаряча лінія: +38 0800 501 930

20.6 Представительства STIHL

В Белоруссии:

Представительство
ANDREAS STIHL AG & Co. KG
ул. К. Цеткин, 51-11а
220004 Минск, Беларусь
Горячая линия: +375 17 200 23 76

В Казахстане:

Представительство
ANDREAS STIHL AG & Co. KG
ул. Шагабудинова, 125А, оф. 2
050026 Алматы, Казахстан
Горячая линия: +7 727 225 55 17

20.7 Импортёры STIHL

РОССИЙСКАЯ ФЕДЕРАЦИЯ

ООО "ШТИЛЬ ЗЮДВЕСТ"
350000, Российская Федерация,
г. Краснодар, ул. Западный обход, д.
36/1

ООО "ФЛАГМАН"
194292, Российская Федерация,
г. Санкт-Петербург, 3-ий Верхний
переулок, д. 16 литер А, помещение 38

ООО "ПРОГРЕСС"
107113, Российская Федерация,
г. Москва, ул. Маленковская, д. 32, стр.
2

ООО "АРНАУ"
236006, Российская Федерация,
г. Калининград, Московский проспект, д.
253, офис 4

ООО "ИНКОР"
610030, Российская Федерация,
г. Киров, ул. Павла Корчагина, д. 1Б

ООО "ОПТИМА"
620030, Российская Федерация,
г. Екатеринбург, ул. Карьерная д. 2,
Помещение 1

ООО "ТЕХНОТОРГ"
660112, Российская Федерация,
г. Красноярск, ул. Парашютная, д. 15

ООО "ЛЕСОТЕХНИКА"
664540, Российская Федерация,
с. Хомутово, ул. Чапаева, д. 1, оф. 39

УКРАИНА

ТОВ «Андреас Штіль»
вул. Антонова 10, с. Чайки
08135 Київська обл., Україна

БЕЛАРУСЬ

ООО «ПИЛАКОС»
ул. Тимирязева 121/4 офис 6
220020 Минск, Беларусь

УП «Беллесэкспорт»
ул. Скрыганова 6.403
220073 Минск, Беларусь

КАЗАХСТАН

ИП «ВОРОНИНА Д.И.»
пр. Райымбека 312
050005 Алматы, Казахстан

КИРГИЗИЯ

ОсОО «Муза»
ул. Киевская 107
720001 Бишкек, Киргизия

АРМЕНИЯ

ООО «ЮНИТУЛЗ»
ул. Г. Парпеци 22
0002 Ереван, Армения

21. Технические данные

RT 4097 SX, RT 4112 SZ:

Серийный номер	6165
Двигатель внутреннего сгорания, конструктивное исполнение	4-тактный двигатель внутреннего сгорания
Топливный бак	9 л
Пусковое устройство	Электрозапуск ключом зажигания
Тип батареи	свинцово-гелев.
Номинальное напряжение	12 В
Момент затяжки винта ножа	65 - 70 Нм
Привод задних колес	плавн. перед. ход/плавн. задний ход
Топливный кран	да
Высота скашивания	35 - 90 мм
Давление воздуха перед. колес	0,8 - 1 бар
Давление воздуха задн. колес	0,6 - 0,8 бар
Замер согласно EN ISO 5395-3:	

RT 4097 SX, RT 4112 SZ:

Уровень звука на рабочем месте L_{pA}	86 дБ(А)
Погрешность K_{pA}	2 дБ(А)

RT 4097.1 SX:

Тип двигателя	EVC 4000
Рабочий объем	452 см ³
Частота вращения двигателя	3100 об/мин
Номинальная мощность при номинальной частоте вращения	8,9 кВт - об/мин
В соотв. с директивой 2000/14/EC / S.I. 2001/1701:	
Гарантированный уровень шума L_{WA}	100 дБ(А)
Погрешность K_{WA}	1,2 дБ(А)
Замер согласно EN ISO 5395-3, EN 1032:	
Вибрации на сиденье (общая вибрация) a_w	0,50 м/с ²
Погрешность K_w	0,25 м/с ²
Замер согласно EN ISO 5395-3, EN 20643:	
Вибрации на руле a_{hw}	2,80 м/с ²
Погрешность K_{hw}	1,40 м/с ²
Заданные значения вибрации согласно EN 12096	
Ширина реза	95 см
Передние колеса	15x6.00-6
Задние колеса	18x8.50-8
Вес с косилочным механизмом	197 кг
RT 4112.1 SZ:	
Тип двигателя	EVC 7000

RT 4112.1 SZ:

Рабочий объем	635 см ³
Частота вращения двигателя	2800 об/мин
Номинальная мощность при номинальной частоте вращения	12,6 - 2800 кВт - об/мин

В соотв. с директивой 2006/42/ЕС:

Гарантированный уровень шума $L_{WA,d}$	100 дБ(А)
Погрешность K_{WA}	0,7 дБ(А)

Замер согласно EN ISO 5395-1, EN ISO 5395-3, EN 1032:

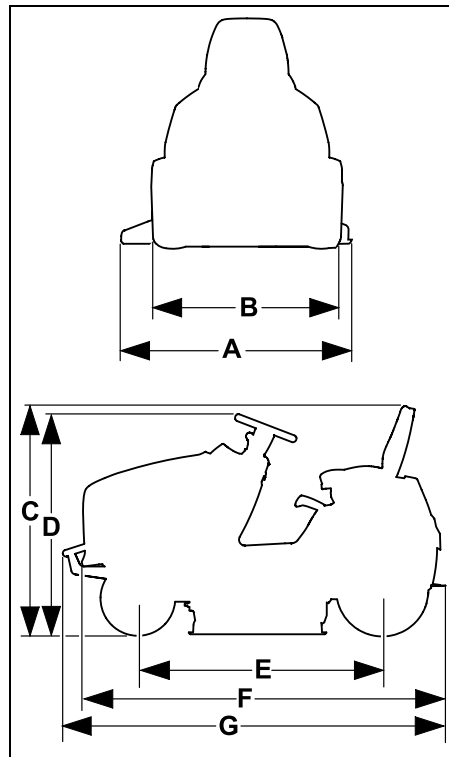
Вибрации на сиденье (общая вибрация) a_w	0,50 м/с ²
Погрешность K_w	0,25 м/с ²

Замер согласно EN ISO 5395-3, EN 20643:

Вибрации на руле a_{hw}	2,50 м/с ²
Погрешность K_{hw}	1,25 м/с ²

Заданные значения вибрации согласно EN 12096

Ширина реза	110 см
Передние колеса	16x7,50-8
Задние колеса	20x10,00-8
Вес с косилочным механизмом	221 кг

21.1 Габаритные размеры**RT 4097.1 SX:**

A =	1160 мм
B =	978 мм
C =	1145 мм
D =	1135 мм
E =	1247 мм
F =	1870 мм

RT 4112.1 SZ:

A =	1316 мм
B =	1012 мм
C =	1165 мм
D =	1150 мм
E =	1247 мм
F =	1870 мм
G =	1914 мм

21.2 REACH

REACH – это технический регламент ЕС, регулирующий производство и оборот химических веществ, включая их обязательную регистрацию.

Информацию об исполнении предписания REACH (ЕС) № 1907/2006 см. на сайте www.stihl.com/reach.

22. Поиск неисправностей

✳ При необходимости обращаться к дилеру, компания STIHL рекомендует дилера STIHL.

📖 См. «Инструкцию по эксплуатации двигателя внутреннего сгорания».

Неисправность:

Стартер вращается, двигатель внутреннего сгорания не запускается.

Возможная причина:

- Регулятор подачи топлива в положении MIN.
- Положение Choke (регулятор подачи топлива) не выбрано.
- Кнопка Choke не нажата (RT 4112 SZ).
- Отсутствует топливо в баке.
- Топливный кран закрыт.
- Недостаточное поступление топлива.
- Свеча зажигания закопчилась или имеет повреждения.
- Неправильное расстояние между электродами.
- Штекер провода свечи зажигания отсоединен от свечи зажигания.
- В результате нескольких попыток запуска двигатель внутреннего сгорания «захлебнулся».
- Воздушный фильтр забит.
- Аккумуляторная батарея почти разряжена.

Устранение:

- Регулятор подачи топлива установить в положение MAX.
- Регулятор подачи топлива установить в положение Choke. (⇒ 8.2)

- Нажать кнопку Choke (RT 4112 SZ). (⇒ 8.4)
- Долить топливо.
- Открыть топливный кран. (⇒ 14.8)
- Проверить топливный фильтр. (📖)
- Очистить свечу зажигания или заменить ее. (📖)
- Отрегулировать расстояние между электродами. (✳)
- Вставить штекер провода свечи зажигания, проверить соединение между проводом высокого напряжения и штекером. (✳)
- Вывинтить свечу зажигания и просушить; установить регулятор подачи топлива в положение MIN и при снятой свече зажигания несколько раз произвести запуск; вкрутить свечу зажигания и установить штекер провода свечи зажигания. (📖)
- Очистить воздушный фильтр. (📖)
- Проверить состояние зарядки аккумуляторной батареи, в случае необходимости зарядить батарею. (⇒ 14.19)

Неисправность:

Стартер не функционирует.

Возможная причина:

- Предохранительные устройства блокируют стартер.
- Аккумуляторная батарея не подключена или подключена неправильно.
- Аккумуляторная батарея полностью разряжена или заряжена недостаточно.
- Главный предохранитель (150 A) неисправен.
- Неправильное подключение массы на двигатель внутреннего сгорания или ходовую часть.

- Стартер неисправен.

Устранение:

- Следить за всеми предохранительными устройствами. (⇒ 11.)
- Проверить подключения аккумуляторной батареи. (⇒ 14.18)
- Зарядить аккумуляторную батарею. (⇒ 14.19)
- Заменить главный предохранитель. (✳)
- Проверить соединительный кабель к аккумуляторной батарее и к ходовой части. (✳)
- Отремонтировать стартер. (✳)

Неисправность:

Затрудненный пуск или пониженная мощность двигателя внутреннего сгорания.

Возможная причина:

- Вода в топливном баке и карбюраторе; карбюратор забит.
- Топливный бак загрязнен.
- Воздушный фильтр загрязнен.
- Свеча зажигания закопчилась.
- Кошение слишком высокой или слишком влажной травы.

Устранение:

- Опорожнить топливный бак; очистить топливный бак, топливопровод и карбюратор. (✳)
- Очистить топливный бак. (✳)
- Очистить/заменить воздушный фильтр. (📖)
- Очистить свечу зажигания. (📖)
- Уровень скашивания и скорость движения привести в соответствие с условиями кошения.

Неисправность:

Двигатель внутреннего сгорания сильно нагревается.

Возможная причина:

- Ребра охлаждения загрязнены.
- Слишком низкий уровень моторного масла.
- Клиновой ремень изношен.

Устранение:

- Очистить ребра охлаждения. (🛠)
- Проверить уровень моторного масла и долить масло. (⇒ 14.12)
- Заменить клиновой ремень. (✂)

Неисправность:

Устройство не движется.

Возможная причина:

- Отключилась коробка передач.
- Клиновой ремень (коробка передач) снят.
- Клиновой ремень (коробка передач) изношен или поврежден.
- Между задней осью и задними колесами отсутствует призматическая шпонка.

Устранение:

- Включить коробку передач (скоба механизма свободного хода коробки передач). (⇒ 8.14)
- Установить клиновой ремень (коробка передач). (✂)
- Заменить клиновой ремень (коробка передач). (✂)
- Установить призматическую шпонку. (⇒ 14.10)

Неисправность:

Повышенная вибрация во время работы.

Возможная причина:

- Дисбаланс ножей косилки из-за их неправильной заточки или повреждений.
- Винты ножа затянуты недостаточно.
- Крепление двигателя внутреннего сгорания затянуто недостаточно.
- Поврежден клиновой ремень.

Устранение:

- Нож косилки снова заточить и отбалансировать или заменить его. (⇒ 14.6)
- Винты ножа затянуть в соответствии со значением момента затяжки. (⇒ 14.6)
- Затянуть крепление двигателя внутреннего сгорания. (✂)
- Заменить клиновой ремень. (✂)

Неисправность:

Нечистое срезание, газон становится желтым после кошения.

Возможная причина:

- Нож косилки затуплен или изношен.
- Скорость движения слишком большая по отношению к условиям кошения (уровню срезания, состоянию газона).
- Не установлена максимальная частота вращения двигателя внутреннего сгорания (регулятор подачи топлива не в положении MAX).
- Установка косилочного механизма не в порядке.
- Отверстие для выброса на косилочном механизме засорено.

- Косилочный механизм загрязнен остатками травы (налипания на внутренней поверхности корпуса косилочного механизма).

Устранение:

- Нож косилки заточить или заменить (учитывать пределы износа). (⇒ 14.6)
- Уменьшить скорость движения или выбрать более высокий уровень срезания.
- Установить регулятор подачи топлива в положение MAX. (⇒ 8.2)
- Проверить установку косилочного механизма, в случае необходимости правильно отрегулировать косилочный механизм. (⇒ 14.7)
- Очистить отверстие для выброса на косилочном механизме от остатков травы.
- Очистить внутреннюю поверхность косилочного механизма.

Неисправность:

Отверстие для выброса на косилочном механизме засорено.

Возможная причина:

- Закрылки ножа косилки изношены или повреждены.
- Кошение слишком высокой или слишком влажной травы.
- Скорость движения слишком большая по отношению к установленному уровню срезания.
- Не установлена максимальная частота вращения двигателя внутреннего сгорания (регулятор подачи топлива не в положении MAX).
- Неправильное направление движения при кошении.

Устранение:

- Заменить нож косилки. (⇒ 14.6)

- Выполнять скашивание газона за два прохода: 1. Кошение с максимальным уровнем срезания, 2. Кошение с требуемым уровнем срезания.
- Уменьшить скорость движения или выбрать более высокий уровень срезания.
- Установить регулятор подачи топлива в положение MAX. (⇒ 8.2)(⇒ 8.3)
- Выбрать правильное направление движения при кошении.

Неисправность:

Неравномерный выброс травы устройством.

Возможная причина:

- Трава слишком влажная и потому слишком тяжелая.
- Скорость движения слишком большая по отношению к условиям кошения (уровню срезания, состоянию газона).
- Трава слишком высокая.
- Выбран слишком низкий уровень срезания.
- Ножи косилки затупились или изношены.
- Закрылки ножей косилки повреждены.
- Неправильное направление движения при кошении.
- Косилочный механизм (внутренняя поверхность) загрязнены остатками травы (остатки травы после последнего кошения).

Устранение:

- Дождаться высыхания поверхности газонного участка.
- Уменьшить скорость движения или выбрать более высокий уровень срезания. (⇒ 12.6)(⇒ 12.4)

- Выполнять скашивание газона за два прохода: 1. Кошение с максимальным уровнем срезания, 2. Кошение с требуемым уровнем срезания.
- Выбрать более высокий уровень срезания. (⇒ 12.6)
- Нож косилки заточить или заменить. (⇒ 14.6)
- Заменить нож косилки.
- Выбрать правильное направление движения при кошении. (⇒ 8.7)
- Очистить внутреннюю поверхность косилочного механизма. (⇒ 14.2)

Неисправность:

Ножи косилки не включаются или не вращаются.

Возможная причина:

- Предохранительные устройства препятствуют включению ножей косилки.
- Клиновой ремень (косилочный механизм) изношен, снят или поврежден.

Устранение:

- Проверить, все ли условия безопасности, необходимые для включения ножей косилки, выполнены. (⇒ 11.)
- Проверить клиновой ремень (косилочный механизм) и при необходимости заменить его. (✖)

Неисправность:

Двигатель внутреннего сгорания глохнет при включении косилочного механизма.

Возможная причина:

- Пользователь не сидит или сидит неправильно на сиденье водителя.

- Контактный выключатель сиденья или кабели повреждены.

Устранение:

- Занять место на сиденье водителя или изменить положение на сиденье.
- Отремонтировать / заменить контактный выключатель сиденья или кабели. (✖)

Неисправность:

Косилочный механизм выключается во время кошения при движения задним ходом.

Возможная причина:

- Блокировочный выключатель кошения при движении задним ходом не нажат.

Устранение:

- Активировать нож косилки в течение определенного интервала времени (от 5 до 1 секунды после включения или изменения направления движения). (⇒ 8.6)

Неисправность:

Двигатель внутреннего сгорания глохнет, если водитель покидает сиденье.

Возможная причина:

- Стояночный тормоз не зажат.
- Включен косилочный механизм (предохранительное устройство).

Устранение:

- Перед тем как покинуть сиденье, следует зажать стояночный тормоз. (⇒ 8.12)
- Перед тем как покинуть сиденье, отключить косилочный механизм. (⇒ 8.5)

Нарушение:

Звучат 3 последовательных звуковых сигнала.

Возможная причина:

- Неисправность в контактном выключателе сиденья или электрике (короткое замыкание).

Устранение:

- Повернуть ключ зажигания в положение «Двигатель внутреннего сгорания Выкл.», выполнить самодиагностику. (⇒ 9.1)

23. График сервисного обслуживания

23.1 Подтверждение передачи

Модель: _____

Серийный номер:

<input type="text"/>	<input type="text"/>	<input type="text"/>	<input type="text"/>	<input type="text"/>	<input type="text"/>	<input type="text"/>	<input type="text"/>	<input type="text"/>
----------------------	----------------------	----------------------	----------------------	----------------------	----------------------	----------------------	----------------------	----------------------

Дата:



Следующий техосмотр


Дата:


23.2 Подтверждение сервисного обслуживания



В случае выполнения работ по техобслуживанию передайте эту «Инструкцию по эксплуатации» Вашему дилеру STIHL.

В соответствующих полях он поставит отметку о проведении работ по сервисному обслуживанию.

 Сервисное обслуживание проведено

 Дата следующего сервисного обслуживания

Скъпи купувачи,

Ние се радваме, че сте избрали изделие на фирмата STIHL. Ние разработваме и произвеждаме продукти с най-високо качество в съответствие с изискванията на нашите клиенти. По този начин продуктите ни се отличават с висока надеждност дори при приложението им в най-тежки условия на експлоатация.

STIHL също така държи на най-високото качество в обслужването. Сътрудниците в специализираните ни търговски обекти са готови да Ви дадат компетентна консултация и съвети, както и да поемат комплексното техническо обслужване на закупените от Вас апарати.

Благодарим Ви за доверието и Ви пожелаваме удоволствие при ползването на изделието от фирмата STIHL.



Д-р Nikolas Stihl

**ВАЖНО! ПРОЧЕТЕТЕ ПРЕДИ
УПОТРЕБА – И СЪХРАНЯВАЙТЕ.**

1. Съдържание

За тази инструкция за експлоатация	428
Общи указания	428
Указания за четене на инструкцията за експлоатация	428
Описание на уреда	430
За Вашата безопасност	431
Общи указания	431
Упражнение за научаване начина на използване на уреда	432
Транспортиране на самоходната косачка със седалка	433
Зареждане и работа с бензин	433
Облекло и екипировка	434
Преди работа	434
По време на работа	435
Поддръжка и ремонти	438
Съхранение при продължително неизползване на уреда	440
Изхвърляне	440
Описание на символите	441
Окомплектовка	442
Дейности преди първото пускане на уреда в експлоатация	442
Командни елементи	442
Контакт за запалване	442
Лост за газта с функция смукач (RT 4097 SX)	443
Лост за газта (RT 4112 SZ)	444
Бутон за смукача (RT 4112 SZ)	444
Прекъсвач на косилния апарат	445
Защитен прекъсвач за косене на заден ход	445
Лост за определяне посоката на движение	446

Кормило	446
Регулиране на седалката на водача	446
Задвижващ педал	446
Спирачен педал	447
Ръчна спирачка	447
Лост за настройка на височината на косене	448
Лост за свободна предавка	448
Електронна система	449
Самодиагностика при стартиране	449
Неизправност на самоходната косачка със седалка по време на работа	450
Неизправност в електрониката	450
Указания за работа	450
Процес на косене	450
Защитни приспособления	452
Пускане на уреда в експлоатация	452
Наливане на гориво	452
Стартиране на двигателя с вътрешно горене	453
Изключване на двигателя с вътрешно горене	454
Движение	454
Спиране	455
Настройване на височината на косене	455
Косене	455
Теглене на товари	456
Работа по склонове	457
Косилен апарат	457
Демонтиране на косачния механизъм	457
Монтиране на косачния механизъм	458

Поддръжка	461	Принадлежности	476
План за поддръжка	461	Опазване на околната среда	476
Почистване на уреда	462	Минимизиране на износването и предотвратяване на повреди	477
Отваряне на капака на двигателя	463	Декларация за съответствие	478
Затваряне на капака на двигателя	463	ЕС декларация за съответствие самоходна косачка със седалка STIHL RT 4097.1 SX, RT 4112.1 SZ	478
Проверка на защитните приспособления	463	Технически данни	478
Поддръжка на ножа за косене	464	Размери	480
Проверка на положението на монтаж на косилния апарат	466	REACH	480
Кран за гориво	466	Откриване на повреди	480
Налягане в гумите	467	Сервизен план	483
Смяна на колелата	467	Потвърждение за предаване	483
Смазване	469	Потвърждение за извършена сервизна поддръжка	484
Проверка нивото на моторното масло	469		
Смяна на моторното масло	469		
Пълнене на моторно масло	470		
Смяна на лампата на фар	470		
Предпазители	471		
Отделение за акумулаторната батерия	472		
Акумулаторна батерия	472		
Зареждане на акумулаторната батерия през щепсела за зареждане	474		
Двигател с вътрешно горене	475		
Предавателна кутия	475		
Съхранение	475		
Спиране на уреда от експлоатация за продължително време (напр. през зимата)	475		
След продължителни прекъсвания на работата (напр. през зимата)	475		
Транспортиране	476		
Обичайни резервни части	476		

2. За тази инструкция за експлоатация

2.1 Общи указания

Тази инструкция за експлоатация е **оригинална инструкция за експлоатация** от производителя по смисъла на Директива 2006/42/ЕС на Европейския парламент и на Съвета.

STIHL работи непрекъснато за усъвършенстване на асортимента си; затова си запазваме правото на промени във формата, техниката и оборудването.

Ето защо данните и илюстрациите в настоящата инструкция не могат да бъдат основание за предявяване на каквито и да е претенции.

В тази инструкция за експлоатация може да има описани модели, които не са налични във всяка страна.

Тази инструкция за експлоатация е защитена от авторското право. Всички права са запазени, по-специално правото на размножаване, превод и обработка с електронни системи.

2.2 Указания за четене на инструкцията за експлоатация

Фигурите и текстовете описват определени стъпки на действие.

Всички поставени върху уреда пиктограми са пояснени в тази инструкция за експлоатация.

Посока на погледа:

Посока на погледа при употреба на „наляво“ и „надясно“ в инструкцията за експлоатация:

Потребителят е застанал зад уреда и гледа напред по посока на движението.

Препратка към глава:

Препратките към глави и раздели за допълнителни обяснения се отбелязват със стрелка. Следният пример показва препратка към глава: (⇒ 4.)

Обозначаване на пасажи от текста:

Описаните указания могат да бъдат обозначени по различен начин.

Работни стъпки, които изискват действие от страна на потребителя:

- Развийте болта (1) с отвертка, задействайте лоста (2)...

Общи изброявания:

- Използване на продукта при спортни или състезателни мероприятия

Текстове с допълнително значение:

Тези пасажи са обозначени с един от описаните по-долу символи, за да бъдат по-добре открити в инструкцията за експлоатация.



Опасност!

Опасност от злополука и тежко нараняване на хора. Извършването на определени действия е необходимо или трябва да се избягва определено поведение.



Предупреждение!

Опасност от нараняване на хора. Извършването на определени действия предпазва от възможни или вероятни наранявания.



Внимание!

Леки наранявания или материални щети могат да бъдат предотвратени с извършване на определени действия.



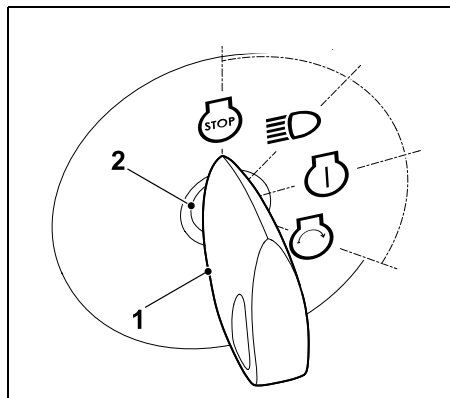
Указание

Информация за по-добро използване на уреда и за избягване на евентуалното му неправилно обслужване.

Фигури с текстови пасажи:

Работните стъпки с директна препратка към съответната фигура ще намерите непосредствено след изображението със съответните номера на позициите.

Пример:



Пъхнете ключа за запалване (1) в контакта за запалване (2).

Текстове, отнасящи се към фигури:

Фигурите, на които е показан начинът на употреба на уреда, се намират в началото на инструкцията за експлоатация.

Този символ показва връзката между фигурите в началото и съответния текст в инструкцията за експлоатация.



SL

SK

HU

SR

HR

LV

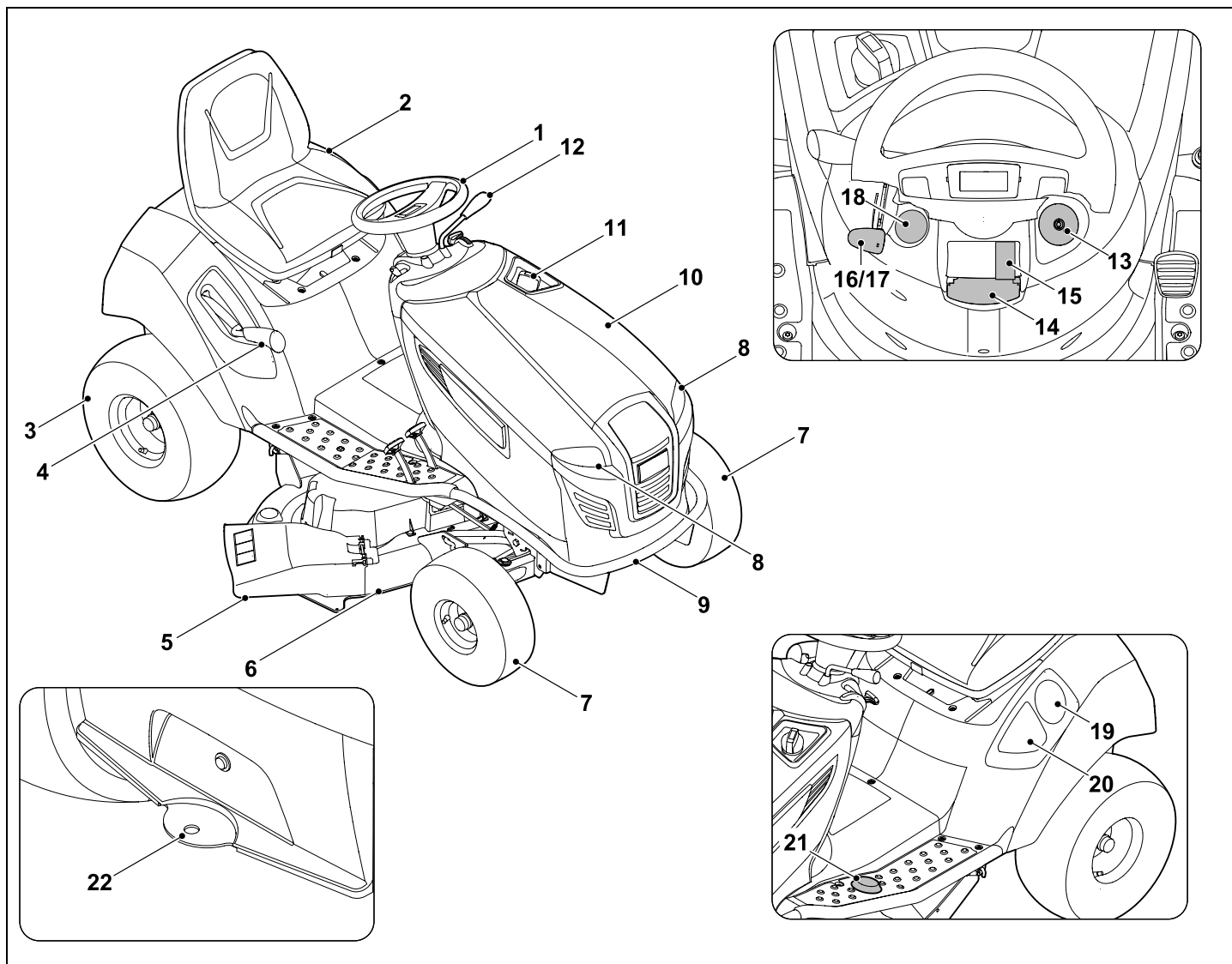
LT

RU

BG

ET

3. Описание на уреда



- 1 Кормило
- 2 Седалка на водача
- 3 Задно колело
- 4 Лост за настройка височината на косене
- 5 Клапа на дефлектор
- 6 Косачен механизъм
- 7 Предно колело
- 8 Фар
- 9 Броня (RT 4112 SZ)
- 10 Капак на двигателя
- 11 Капачка на резервоара
- 12 Лост за определяне посоката на движение (напред - назад)
- 13 Контакт за запалване
- 14 Лост за ръчната спирачка
- 15 Прекъсвач на косачния механизъм
- 16 Лост за газта с функция смукач (RT 4097 SX)
- 17 Лост за газта (RT 4112 SZ)
- 18 Бутон за смукача (RT 4112 SZ)
- 19 Доставка за бутилка
- 20 Отделение за съхранение
- 21 Защитен прекъсвач за косене на заден ход
- 22 Теглич

4. За Вашата безопасност

4.1 Общи указания



Непременно спазвайте тези правила за техника на безопасност при работа с уреда.



Преди първото пускане на уреда трябва да прочетете внимателно цялата инструкция за експлоатация.

Съхранявайте старателно инструкцията за експлоатация, за да я ползвате и в бъдеще.

Спазвайте указанията за обслужване и поддръжка, които ще намерите в отделната инструкция за експлоатация на двигателя с вътрешно горене.

Тези предпазни мерки (списъкът не е пълен) са задължителни за Вашата безопасност. Винаги използвайте уреда разумно и отговорно и не забравяйте, че потребителят носи отговорност при злополука с трети лица или материални щети по тяхната собственост.



Опасност за живота поради задушаване!

Съществува опасност за децата, които си играят с опаковките. Задължително дръжте опаковките извън обсега на деца.

Уредът, включително всички приспособления за допълнително монтиране, могат да се предоставят или отдават под наем само на лица, принципно запознати с този модел и работата с него. Инструкцията за

експлоатация е част от уреда и винаги трябва да бъде предавана заедно с него.

Уверете се, че потребителят има физическа, сетивна и психическа способност да обслужва уреда и да работи с него. Ако потребителят има ограничена физическа, сетивна или психическа възможност за това, той трябва да работи с него под надзора и според указанията на отговорно лице.

Уверете се, че потребителят е пълнолетен или е бил обучен за съответната професия според националните разпоредби и под съответния надзор.

Използвайте уреда само когато сте отпочинали и в добро физическо и психическо състояние. Ако имате здравословни проблеми, трябва да се консултирате с Вашия лекар дали можете да работите с уреда. Не работете с уреда след употреба на алкохол, наркотици или забавящи способността за реагиране лекарства.

Внимание – опасност от злополука!

Самоходната косачка със седалка е предназначена само за косене на трева, не се разрешава друга употреба.

Уредът може да бъде оборудван с оригинални принадлежности на STIHL. С тяхна помощ са възможни и други приложения. Повече информация за това може да получите от специализирания търговец на STIHL.

Поради опасност от телесни повреди за оператора или други лица не се разрешава използване на уреда, например за (списъкът не е пълен):

- рязане на пълзящи растения,

- раздробяване и надробяване на отрязани клонове от дървета и жив плет,
- почистване на алеи (изсмукване, издухване),
- почистване на сняг с помощта на косачния механизъм,
- поддържане на тревни площи върху покриви,
- подравняване на почвени неравности, като напр. къртиничини,
- за транспорт на окосената маса.

Уредът няма разрешително за движение по обществените пътища.

Забранено е превозване на хора (особено на деца) и на животни.

Не е позволено транспортирането на предмети върху уреда, а само посредством разрешено от STIHL ремарке (принадлежност). Спазвайте ограниченията за тегло. (⇒ 12.8)

При използване на уреда в обществени обекти, паркове, на спортни площадки, по улици и в селскостопански и горски предприятия се изисква повишено внимание.

Уредът не бива да се използва при спортни или състезателни мероприятия.

От съображения за сигурност се забранява извършване на каквато и да било промяна по уреда с изключение на квалифицирания допълнителен монтаж на разрешени от STIHL принадлежности и уреди за допълнително прикачване. Освен това такава промяна би довела и до отмяна на гаранцията. Информация за разрешените принадлежности и уреди

за допълнително прикачване може да получите от вашия специализиран търговец на STIHL.

Забранява се всякаква манипулация по уреда, която повишава мощността, честотата на въртене на двигателя с вътрешно горене или скоростта на движение.

Уредът е оборудван с електронна система, която не бива да се променя или отстранява.

От съображения за сигурност софтуерът на уреда не трябва никога да се променя или модифицира.



Внимание! Опасност за здравето поради вибрации!

Прекомерното излагане на вибрации може да увреди кръвообращението или нервите на горните крайници, особено при хора с проблеми в кръвообращението. Обърнете се към лекар при появата на симптоми, които биха могли да са резултат от излагане на вибрации. Такива симптоми, които се появяват основно по пръстите, ръцете или китките, са напр. (списъкът не е пълен):

- липса на чувствителност,
- болки,
- мускулна слабост,
- дисхромия на кожата,
- неприятен сърбеж.

Дръжте по време на работа ръкохватката здраво, но не напрегнато, с две ръце на предвидените за целта места.

Времето за работа да се планира така, че да се избягват по-високите натоварвания за по-продължителен период от време.

4.2 Упражнение за научаване начина на използване на уреда

Запознайте се с командните елементи и с употребата на уреда. Операторът трябва да знае най-вече как да изключи бързо работните инструменти и двигателя с вътрешно горене на уреда.

Уредът да се използва само от лица, които са прочели инструкцията за експлоатация и са запознати с начина на работа с него. Преди първото пускане на уреда в експлоатация всеки потребител трябва да се постарее да получи компетентна и практическа подготовка за работа с него. Той трябва да получи указания от продавача или от друго квалифицирано лице за безопасната употреба на уреда.

Те трябва преди всичко да накарат потребителя да осъзнае,

- че са необходими изключително внимание и концентрация от негова страна, докато работи с уреда;
- че ако самоходната косачка със седалка се подхлъзне по склон, тя може да бъде контролирана чрез натискане на спирачката.

Съществени причини за загубата на контрол над самоходната косачка със седалка могат да бъдат най-вече:

- недостатъчно сцепление на колелата с терена;
- прекалено бързо движение;
- непремерено спиране;
- използване на самоходната косачка не по предназначение (спортни мероприятия и т.н.);

- недостатъчно познания за влиянията, дължащи се на характера на почвата, особено при работа по склонове (виж точка „Работа по склонове“ в глава „За Вашата безопасност“);
- неправилно прикачване на товари и лошо разпределение на товара.

Дори когато обслужвате уреда според указанията, винаги съществува остатъчен риск.

4.3 Транспортиране на самоходната косачка със седалка

Поради значителното си тегло самоходната косачка може да предизвика тежки наранявания, ако се окажете притиснати от нея. При товарене и разтоварване на самоходната косачка за транспортиране в превозно средство или ремарке трябва да се действа много внимателно.

Тази самоходна косачка не бива да се тегли на буксир. За транспортиране по обществени пътища трябва да се използва подходящо превозно средство или ремарке.

При транспортиране самоходната косачка със седалка трябва да се закрепил върху товарна платформа, както е описано в настоящата инструкция за експлоатация. Освен това трябва да бъде задействана ръчната спирачка. (⇒ 15.)

Преди транспортиране изключете задвижването на косачния механизъм, съотв. на уредите за допълнително прикачване.

При транспортиране на уреда спазвайте местните законови разпоредби и по-специално отнасящите се до безопасността при товарене и транспорт на изделия върху товарни платформи.

Оставете уреда, и по-специално двигателя с вътрешно горене и шумозаглушителя да изстинат напълно след товарене и преди по-нататъшно транспортиране. По време на транспортиране върху товарната платформа и зоната около шумозаглушителя и двигателя с вътрешно горене не бива да попадат запалими материали, като слама, листа и изсъхнали тревни остатъци.

4.4 Зареждане и работа с бензин



Опасност за живота!

Бензинът е отровен и лесно възпламеним.

Съхранявайте бензина само в предвидени за тази цел и проверени съдове (туби). Капачките на тубите за гориво трябва винаги правилно да са завинтени и затегнати. От съображения за сигурност дефектните капачки трябва да се подменят.



Дръжте бензина далеч от искри, открити пламъци, огън, източници на топлина и други източници на запалване. Не пушете!

Зареждайте с гориво само на открито и не пушете, докато зареждате.

Преди зареждане изключете двигателя с вътрешно горене и го оставете да изстине.

Зареждането с бензин трябва да се извършва преди стартиране на двигателя с вътрешно горене. По време на работа на двигателя с вътрешно горене или при загрята машина капачката на резервоара не бива да се отваря или да се зарежда гориво.

Бавно и внимателно отворете капачката на резервоара. Изчакайте налягането да се изравни и едва тогава свалете напълно капачката на резервоара.

За зареждане използвайте подходяща фуния или тръба за пълнене, за да не изтече гориво по двигателя с вътрешно горене и корпуса или върху тревната площ.

Не препълвайте резервоара за гориво!

За да оставите място за разширяване на горивото, никога не пълнете резервоара за гориво над долния ръб на крайника за пълнене.

В допълнение спазвайте указанията в инструкцията за експлоатация на двигателя с вътрешно горене.

В случай че е изтекъл бензин, запалете двигателя с вътрешно горене едва след като почистите замърсената с бензин повърхност. Избягвайте всякакъв опит за запалване, докато бензиновите пари не са се изпарили (подсушете чрез забърсване).

Веднага избършете разлятото гориво.

Ако по дрехите е попаднал бензин, те трябва да се сменят.



След всяко зареждане с гориво капачката на резервоара трябва да се завие и затегне добре. Не пускате уреда в експлоатация, без да завиете оригиналната капачка на резервоара.

От съображения за сигурност проверявайте редовно тръбопровода за гориво, резервоара за гориво, капачката на резервоара и връзките за повреди, стареене (чупливост), стабилност на закрепването и неуплътнени места и при нужда ги подменете (обърнете се към специализиран търговец, STIHL препоръчват своите специализирани търговци).

В случай че резервоарът има нужда от изпразване, това трябва да се извършва на открито.

Никога не използвайте бутилки за напитки или подобни съдове за изхвърляне или съхранение на гориво. Трети лица, и по-специално деца, могат по погрешка да пият от тях.

Никога не съхранявайте уреда на закрито с бензин в резервоара. Образоващите се бензинови пари могат да влязат в досег с открити пламъци или искри и да се възпламенят.

Не поставяйте уреда и съдове с гориво в близост до нагреватели, излъчватели, заваръчни апарати и други източници на топлина. **Опасност от експлозия!**

4.5 Облекло и екипировка



По време на работа винаги носете затворени обувки с грайферни подметки. Никога не работете боси или с леки обувки, например сандали.

Носете дълги панталони и тясно прилепнало облекло, когато работите с уреда.

Никога не носете свободно облекло, бижута, вратовръзки и шалове, които могат да се закачат за подвижните части (команден лост).



При дейности по поддръжка и почистване, както и при транспортиране, винаги носете плътни предпазни ръкавици и прибирайте добре дългата коса (кърпа за глава, шапка и др.).



При заточване на ножовете за косене трябва да се носят подходящи предпазни очила.



По време на работа възниква шум. Шумът може да увреди слуха.

Носете средства за защита на слуха.

4.6 Преди работа

Уверете се, че с уреда работят само лица, които са запознати с инструкцията за експлоатация.

Преди пускане на уреда в експлоатация проверете уплътнеността на горивната система, особено на видимите части, като напр. резервоар, капачка на резервоара, свързвания на маркучите. В случай на неуплътненост или повреда не стартирайте двигателя с вътрешно горене – **опасност от изгаряне!**

Занесете уреда на ремонт при специализиран търговец.

Качването върху уреда и слизането от него трябва да става от лявата страна при монтиран косачен механизъм. От

дясната страна се намира клапата на дефлектора, върху която никога не трябва да се стъпва.

Спазвайте определените в местните разпоредби часове за работа с градински уреди, оборудвани с двигател с вътрешно горене или електродвигател.

Проверете внимателно терена, върху който ще използвате уреда, и отстранете всички камъни, пръчки, телове, играчки и други чужди тела, които могат да бъдат изхвърлени от него. Препятствията (напр. пънове, корени) лесно могат да останат незабелязани във висока трева.

За тази цел, преди да започнете работа с уреда, обозначете всички скрити в тревата чужди тела (препятствия), които не могат да бъдат отстранени.

Преди употреба на уреда всички неизправни, износени и повредени части трябва да се заменят. Станалите нечетливи или повредени предупредителни стикери по уреда трябва да се подменят. Вашият специализиран търговец на STIHL поддържа наличност от резервни стикери и всички други резервни части.

Никога не използвайте уреда без монтирани защитни приспособления или ако те са повредени.

Пружинните механизми може да отдадат съхранена енергия. Пружинните механизми не трябва да са повредени и трябва да функционират.

Накрайникът за изхвърляне (каналът за изхвърляне) на косилния апарат трябва винаги да бъде правилно монтиран. Той не бива да е повреден и при нужда трябва да се подмени от специалист.

Преди всяко пускане на уреда в експлоатация трябва да се провери функционирането на спирачката. (⇒ 12.5)

Преди всяко пускане на уреда в експлоатация проверете

- дали режещият инструмент и целият режещ блок (ножове за косене, ножов съединител, спирачка на ножа, закрепващи щифтове, корпус на косачния механизъм) са в изправно състояние. Обърнете внимание най-вече дали са добре закрепени и дали не са повредени или износени.
- дали капакът на резервоара е добре затворен;
- дали резервоарът и горивопроводните части, както и капачката на резервоара, са в изправно състояние;
- дали защитните приспособления са в изправно състояние и дали функционират правилно;
- дали гумите (въздушно налягане, повреди, износване) и рамката са в изправно състояние. Проверете дали болтовото съединение е добре затегнато. Обърнете особено внимание на изпълнението на дейностите по поддръжката, посочени в раздел „Преди всяко пускане на уреда в експлоатация“ на плана за поддръжка. (⇒ 14.1)

При нужда се обърнете към специализиран търговец. STIHL препоръчва своите специализирани търговци.

4.7 По време на работа



Никога не използвайте уреда, ако наблизо има хора, особено деца, или животни. Внимавайте тревата никога

да не бъде изхвърляна по посока на странични лица.

Не работете с уреда при дъжд, буря и особено когато има опасност от удар на мълния.

Изгорели газове:



Опасност за живота поради натравяне!

При прилошаване, главоболие, проблеми със зрението (напр. стеснено зрително поле), нарушения на слуха, световъртеж, намалена способност за концентрация веднага спрете работа. Тези симптоми може да са предизвикани от прекалено висока концентрация на изгорели газове.



Уредът започва да произвежда отровни изгорели газове още със запалване на двигателя с вътрешно горене.

Тези газове съдържат отровен въглероден окис, газ без цвят и мирис, както и други вредни вещества. Никога не палете двигателя с вътрешно горене в затворени или недобре проветриви помещения.

Изгорелите газове от двигателя с вътрешно горене се изпускат напред между двете предни колела. При работа с уреда винаги пазете тази зона чиста и непокрита, за да не се пречи на изхвърлянето на изгорелите газове.

Стартиране:

Стартирайте уреда само седнали на мястото на водача.

Стартирайте уреда върху равна повърхност, а не по наклон.

Двигателят с вътрешно горене може да бъде пален само в добре проветрявана работна зона. Внимавайте, особено в гаражи, да има достатъчно добра вентилация.

Преди да запалите двигателя с вътрешно горене, изключете режещия инструмент, приспособленията за допълнително монтиране и задвижването и натиснете силно спирачния педал.

При стартиране трябва да внимавате между краката Ви и режещия инструмент да има достатъчно разстояние.

Никога не палете двигателя с вътрешно горене чрез свързване на късо на клемата на стартера. Когато се обхожда нормалната пускова верига, самоходната косачка със седалка може внезапно да се задвижи.

Никога не палете двигателя с вътрешно горене, ако усетите миризма на бензин – **опасност от експлозия!**

По време на работа:



Предупреждение – опасност от нараняване!

Спазвайте работната зона на ножовете за косене. Никога не поставяйте ръцете или краката си до или под въртящи се части. Никога не докосвайте въртящите се ножове за косене. Винаги стойте на разстояние от отвора за изхвърляне. Винаги спазвайте безопасна дистанция.



Работете само на дневна светлина или при добро изкуствено осветление.

При движение извън тревната площ или когато не се коси, ножовете за косене трябва да се изключат и косилният апарат да се настрои на най-високата степен на косене.

Скритите в тревните площи обекти (дъждовални инсталации, колове, водни клапани, фундаменти, електрически проводници и т.н.) задължително трябва да се заобикалят. Никога не преминавайте с уреда през такива чужди обекти.

При работа с приспособления за допълнително монтиране трябва да се демонтира косачният механизъм – спазвайте указанията, описани в инструкцията за експлоатация на уредите за допълнително прикачване.

Винаги дръжте здраво с две ръце кормилото по време на движение. Особено внимавайте при движение по тревни площи и други неравни терени, тъй като кормилото може неволно да се извърти при ями, възвишения, удари и

др.

Опасност от нараняване на ръцете и пръстите!

Ако по време на работа установите неизправност на резервоара, на капачката на резервоара или на горивопровеждащи части (тръбопроводи за гориво), веднага изключете двигателя с вътрешно горене. След това се обърнете към специализиран търговец. STIHL препоръчва своите специализирани търговци.

Внимавайте за вдлъбнатини (ями) по терена и други опасни места, които не се виждат. Препятствията лесно могат да останат незабелязани във висока трева.

Карайте винаги със съобразена скорост.

Използвайте уреда с особено внимание, когато работите в близост до склонове, сметища, теренни ръбове, изкопи и диги. Особено внимавайте да се намирате на достатъчно разстояние от подобни опасни места.

Особено внимавайте на места с лоша видимост, храсти, дървета и други препятствия, зад които може да има хора, особено деца, или животни.

Ако някой навлезе в зоната на косене, спрете веднага самоходната косачка със седалка и изключете ножовете за косене.

Винаги наблюдавайте зоната пред превозното средство. Внимавайте за препятствия, за да може да ги избегнете навреме.

Преди движение на заден ход проверете зоната зад самоходната косачка и изключете приспособлението

за допълнително монтиране, ако има такова. Никога не косете на заден ход, ако това не е абсолютно необходимо. При косене на заден ход действайте много внимателно и преди да започнете да косите проверете основно цялата зона зад самоходната косачка.

При работа в група винаги своевременно уведомявайте останалите за това, което смятате да предприемете. Спазвайте безопасна дистанция!

Преди всяка промяна на посоката скоростта на движение трябва да бъде намалена, така че операторът винаги да има контрол върху уреда и самоходната косачка да не може да се преобърне.

При работа в близост до улици и при пресичане на обществени пътища трябва да се внимава за другите участници в движението.

Особено внимание се изисква при косене в близост до улици, велосипедни и пешеходни алеи. Изхвърлените настрана части могат да доведат до тежки наранявания и повреди.

Винаги спазвайте инструкциите и указанията за безопасност, доставяни заедно с приспособленията за допълнително монтиране, ако самоходната косачка със седалка използва такива.

Изключете задвижването, загасете двигателя с вътрешно горене и изчакайте, докато ножовете за косене спрат напълно, задействайте ръчната спирачка и извадете ключа за запалване:

- преди да освободите блокираните места или да отстраните запушванията,
- преди да проверите, почистите или да работите по самоходната косачка със седалка,
- ако ножът за косене е срещнал чуждо тяло. Проверете за повреди по машината и режещия инструмент и поръчайте извършването на необходимите ремонтни работи, преди да стартирате уреда отново,
- ако уредът започне да вибрира необичайно силно. В този случай е необходима незабавна проверка.
- преди да оставите без надзор или да транспортирате уреда.

Изключете двигателя с вътрешно горене и изчакайте, докато ножовете за косене спрат напълно:

- преди да заредите с гориво.

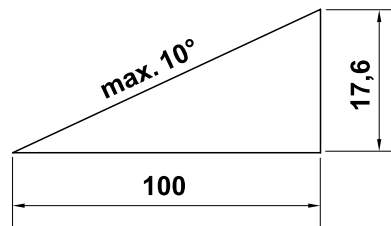
Работа по склонове:

Склоновете са една от основните причини за злополуки, при които се загубва контрол върху самоходната косачка със седалка и тя се преобръща, което може да доведе до тежки или дори смъртоносни наранявания.

Няма „безопасен“ склон. Движението по обрасли с трева склонове изисква много голямо внимание.

От съображения за сигурност уредът не бива да се използва по склонове с наклон над 10° (17,6 %). **Опасност от нараняване!**

10° наклон на склона отговарят на вертикално нарастване от 17,6 см на 100 см хоризонтална дължина.



За осигуряване на достатъчно смазване на двигателя с вътрешно горене при използване на уреда по склонове вижте още и информацията в доставената заедно с него инструкция за експлоатация на двигателя с вътрешно горене.

Ако не можете да се качите по склона на заден ход или имате съмнения относно безопасността, е препоръчително да не минавате по този терен.

Избягвайте да потегляте и спирате по наклон.

Не използвайте уреда на места като склонове или ровове, на които самоходната косачка може да се преобърне или хлъзне. Опасността от преобръщане или хлъзгане се повишава, когато почвата е рохкава или влажна.

Движете се надлъжно по склоновете. При напречно движение съществува повишена опасност от преобръщане.

Не предприемайте резки промени на скоростта и посоката при движение по склонове. Работата в такива условия изисква внимателно, спокойно и плавно управление на самоходната косачка със седалка.

Избягвайте да променят посоката на движение по склонове. Завивайте по склонове само когато това е неизбежно; ако е възможно, движете се бавно надолу и взимайте завоите с широка дъга.

Не косете мокра трева особено по склонове, тъй като тя намалява сцеплението с терена. Самоходната косачка със седалка може да се хлъзне и да стане неуправляема.

При движение по склонове предавателната кутия не бива да бъде деблокирана посредством свободната предавка.

При работа с приспособления за допълнително монтиране по склонове се препоръчва да бъдете много внимателни (променя се разпределението на тежестта на уреда).

Никога не се опитвайте да стабилизирате самоходната косачка със седалка чрез подпиране с крак на земята.

Ако колелата превъртат или превозното средство засяда при изкачване на наклон, трябва да изключите ножовете за косене съотв. прикачния инвентар. След това бавно се спуснете по права линия по склона.

Теглене на товари:

При теглене на товари се изисква особено внимание, за да се избегне опасността от тежки или дори смъртоносни наранявания при преобръщане на самоходната косачка.

За транспортиране на предмети използвайте само разрешените от STIHL принадлежности.

Транспортирането на предмети със самоходната косачка със седалка не е позволено.

За теглене на товари използвайте само теглича. Товарите никога не бива да се закрепват към корпуса на оста или на друго място над теглича.

Данните за теглителното усилие и натоварване на теглителното устройство върху точката на прикачване може да намерите в глава „Теглене на товари“. (⇒ 12.8)

Надвишаването на посочените товари е опасно и може да доведе до повреди на уреда (двигател с вътрешно горене, предавателна кутия и т.н.).

При транспортиране по склонове товарите трябва да се разпределят така, че да се осигури във всеки един момент безопасно управление на самоходната косачка със седалка (напр. спиране, смяна на посоката, потегляне).

Проверете дали товарите са закрепени правилно и стабилно. За закрепване на товари използвайте притягащи колани.

Следете за равномерно разпределение на товара.

Използвайте съответните допълнителни тежести (принадлежности), ако те са описани в инструкцията за експлоатация на приспособлението за допълнително монтиране.

Не правете остри завои. Необходимо е да обръщате специално внимание при движение на уреда на заден ход.

Не предприемайте резки промени на скоростта и посоката.

Спиране и паркиране:

Самоходната косачка трябва да се паркира само на равен терен.

Преди да слезете от самоходната косачка със седалка се уверете, че е спряла напълно.



STOP

Внимавайте за движението по инерция на режещия инструмент, което продължава още няколко секунди, преди инструментът да спре напълно.

Преди да слезете от седалката, изключете ножовете за косене или задвижването на прикачния инвентар, спуснете косилния апарат и целия прикачен инвентар, преместете всички командни лостове в неутрално положение, задействайте ръчната спирачка, изключете двигателя с вътрешно горене и извадете ключа за запалване.

Съхранявайте ключа за запалване на място, до което имат достъп само упълномощени за работа с уреда лица.

4.8 Поддръжка и ремонти



Преди да започнете да извършвате каквато и да е дейност, свързана с почистване, настройка, ремонт и поддръжка, оставете уреда върху твърд и равен терен, задействайте ръчната спирачка, изгасете двигателя с вътрешно горене, оставете го да изстине и извадете ключа за запалване.

Имайте предвид, че движението на един режещ инструмент води до въртене на останалите режещи инструменти.

Изчакайте уреда да изстине, особено преди да започнете дейности по двигателя с вътрешно горене, коляното на изпускателната тръба и шумозаглушителя. Това се отнася също и за всички дейности по поддръжка на косилния апарат. Температурата им може да достигне над 80° C. **Опасност от изгаряне!**

Почистване:

След експлоатация цялата самоходна косачка със седалка и допълнително монтираните приспособления трябва да се почистват. Обърнете особено внимание на остраняването на всички остатъци от трева, тъй като съдържащата се в тях влага с времето може да причини повреди.

STIHL препоръчва да не се използва паро- или водоструйка. (⇒ 14.2)

Демонтирайте косилния апарат, преди да извършвате дейности по почистване. Никога не почиствайте косилния апарат с водна струя (напр. с градински маркуч) или като го включвате в локви.

Никога не карайте близо до бордюр или ров за извършване на дейности по почистване (напр. на рамата на самоходната косачка със седалка).

За избягване на опасност от пожар в двигателя с вътрешно горене, охлаждащите ребра, отделението за акумулаторната батерия, зоната около резервоара и ауспуха не бива да попадат трева, листа или изтичащо масло (грес).

Дейности по поддръжката:

Разрешено е извършване само на описаните в тази инструкция за експлоатация дейности по поддръжката – всички останали работи трябва да се изпълняват от специализиран търговец.

В случай че се нуждаете от информация или помощни средства, **винаги** се обръщайте към специализиран търговец. STIHL препоръчва дейностите по поддръжка и ремонт да се извършват само от специализиран търговец на STIHL.

Специализираните търговци на STIHL редовно преминават обучение и им се предоставя техническа информация.

Използвайте само разрешени от STIHL инструменти, принадлежности и уреди за допълнително прикачване или технически еквивалентни части, в противен случай може да възникне опасност от злополука, която да доведе до физическо нараняване на хора или повреда на уреда. Ако имате въпроси, се обърнете към специализиран търговец.

Оригиналните инструменти, принадлежности и резервни части на STIHL по своите качества са оптимално съгласувани с уреда и изискванията на потребителя. Оригиналните резервни части на STIHL се познават по каталожния номер на STIHL, по надписа STIHL и евентуално по знака на резервната част на STIHL. Върху малките части може да има само знак.

Самоходната косачка със седалка и всички приспособления за допълнително монтиране трябва да се проверяват веднъж годишно от специализиран търговец. (⇒ 14.1)

Винаги поддържайте предупредителните и указателните стикери чисти и четливи. Повредени или изгубени стикери трябва да се заменят с нови оригинални стикери от вашия специализиран търговец на STIHL. Ако даден детайл се замени с нов, погрижете се новият детайл да получи същия стикер.

От съображения за сигурност редовно проверявайте компонентите на горивопроводната система (тръбопровода за гориво, крана за гориво, резервоара за гориво, капачката на резервоара, връзките и пр.) за повреди и течове и при нужда ги дайте да бъдат подменени от специалист (STIHL препоръчват своите специализирани търговци).

Преди да започнете работа по или близо до електрически компоненти, трябва да бъде разкачен кабелът от отрицателната клемма (-) на акумулаторната батерия.

Уредът е оборудван с многобройни защитни приспособления. Тези приспособления не бива да се отстраняват или видоизменят (шунтират и т.н.) и редовно трябва да се проверяват. Работите по защитните приспособления може да бъдат извършвани само от специалист. STIHL препоръчва своите специализирани търговци за тази дейност.

Внимавайте всички гайки, палци и болтове, особено болтовете за закрепване на ножовете, да са добре затегнати, така че уредът да се намира в безопасно работно състояние.

От съображения за сигурност подменяйте веднага износените или повредени части.

Работата под машината изисква повишено внимание заради теглото на самоходната косачка със седалка. Затова се обърнете към Вашия специализиран търговец – STIHL препоръчва своите специализирани търговци. За тази цел те разполагат с работен канал или хидравлична работна платформа.

Проверете дали предните и задните колела са добре закрепени.

Винаги поддържайте самоходната косачка със седалка и приспособленията за допълнително монтиране в изправно работно състояние; всички защитни приспособления трябва да са налице и в изправно работно състояние.

Следете за правилното въздушно налягане в гумите. Въздушното налягане, посочено в инструкцията за експлоатация, не бива да се надвишава.

При работа по ножовете за косене носете винаги дебели предпазни ръкавици и бъдете изключително предпазливи.

Проверявайте редовно на кратки интервали функционирането на спирачката и ако се налага, възложете на специалист да извърши необходимите настройки или дейности по поддръжката. STIHL препоръчва своите специализирани търговци.

Електрическа система и акумулаторна батерия:

За да се избегне образуването на искри при късо съединение, винаги трябва най-напред да се разкача кабелът от отрицателната клемма (-) на акумулаторната батерия и да се закача последен.



Никога не пушете, когато работите по акумулаторната батерия. Дръжте акумулаторната батерия далеч от искри, открити пламъци и други източници на топлина.

Внимавайте много, когато използвате помощни кабели за стартиране. Спазвайте съответните указания, за да избегнете повреди по самоходната косачка със седалка (обърнете специално внимание на задействането на стартера, което трябва да е максимум 10 секунди). (⇒ 12.2)

При зареждане на акумулаторната батерия с друга зарядна система спазвайте инструкциите, описани в глава „Зареждане на акумулаторната батерия“. (⇒ 14.19)

Никога не отваряйте и не изпускате акумулаторната батерия.

Зареждайте акумулаторната батерия винаги в затворено, сухо и защитено срещу атмосферни влияния помещение, което се проветрява добре.

Не свързвайте клемите на акумулаторната батерия на късо.

Не бива да се използват деформирани или повредени (протекли) акумулатори. Те трябва да се заменят с нови, а старите да се изхвърлят в съответствие с изискванията за опазване на околната среда. Спазвайте местните разпоредби.

При неизправни акумулаторни батерии може да изтече течност. Избягвайте контакт с нея! При неволен контакт изплакнете с вода. Ако течността попадне в очите, допълнително потърсете медицинска помощ.

Изтеклата течност от акумулаторната батерия може да причини дразнене на кожата, изгаряне и разяждане.

Редовно извършвайте визуален контрол на съединителните кабели на акумулаторната батерия за повреди. Повредените кабели трябва да се сменят от специалист.

Предпазителите никога не бива да се заобикалят. Никога не поставяйте предпазител с различно от предвиденото допустимо токово натоварване (ампери).

4.9 Съхранение при продължително неизползване на уреда

Оставете двигателя с вътрешно горене да изстине, преди да оставите уреда в затворено помещение.

Самоходната косачка със седалка с изпразнен резервоар и резервното гориво да се съхраняват в заключващо се и добре проветрявано помещение.

Никога не съхранявайте уреда с бензин в резервоара за гориво на закрито, където бензиновите пари могат да влязат в досег с открит пламък или искри.

Ако се налага да бъде изпразнен резервоарът за гориво (напр. поради временно прекъсване на работата през зимата), го направете на открито (напр. като оставите двигателя с вътрешно горене да работи, докато свърши горивото).

Съхранявайте уреда в състояние за безопасна експлоатация.

Ключът за запалване винаги трябва да бъде изваждан и съхраняван на сигурно място, за да се предотврати неразрешена или неправилна употреба от деца и други лица.

Почистете самоходната косачка основно, преди да я приберете за съхранение (напр. през зимата). Сухите остатъци от трева и листа в близост до шумозаглушителя биха могли да се запалят. **Опасност от запалване!**

Преди да приберете уреда за съхранение, извършете всички необходими дейности по поддръжка (смазване и др.). (⇒ 14.1)

Когато самоходната косачка със седалка се извежда от експлоатация за продължително време, клемите на акумулатора трябва да се разединят. STIHL препоръчват акумулаторната батерия да се демонтира и да се съхранява напълно заредена в сухо и затворено помещение. (⇒ 14.18)

Уверете се, че акумулаторните батерии са защитени срещу неразрешена употреба (напр. от деца).

Оставете уреда да изстине напълно, преди да го покриете.

4.10 Изхвърляне

Отпадни продукти, като отработено масло или гориво, използвани смазочни материали, филтри, акумулаторни батерии и други подобни износващи се части, могат да окажат вредно въздействие върху хората, животните и околната среда и затова трябва да се изхвърлят според изискванията.

Обърнете се към вашия център за рециклиране или към вашия специализиран търговец, за да научите как да изхвърляте правилно отпадните продукти. STIHL препоръчва своите специализирани търговци.

Уверете се, че излезлият от употреба уред ще бъде предаден за съобразено с изискванията изхвърляне. Преди да бъде изхвърлен, уредът трябва да се приведе в негодно за употреба състояние. За предотвратяване на злополуки отстранете ключа за запалване, акумулаторната батерия и кабела за запалване на двигателя с вътрешно горене.

Опасност от нараняване с ножовете за косене!

Никога не оставяйте самоходната косачка със седалка без надзор дори ако е излязла от употреба. Уверете се, че уредът и особено ножовете за косене се съхраняват на място, недостъпно за деца.

Акумулаторната батерия трябва да се изхвърля отделно от уреда. Уверете се, че акумулаторните батерии се изхвърлят в съответствие с изискванията за безопасност и опазване на околната среда.

5. Описание на символите



Внимание!

Преди пускане на уреда прочетете и се съобразете с инструкцията за експлоатация и указанията за безопасност.



Опасност от нараняване!

Преди всякакви дейности по режещия инструмент и дейности по поддръжка и почистване изваждайте ключа за запалване.



Внимание!

Бъдете предпазливи за изхвърчащи обекти - стойте на разстояние и дръжте странични лица надалеч.



Внимание!

При работещ двигател с вътрешно горене внимавайте за изхвърчащи части – работете с клапа на дефлектора.



Опасност от нараняване!

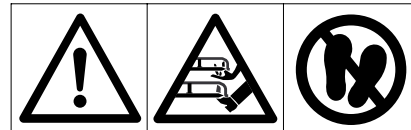
Не се движете и не косете по склонове с наклон над 10° (17%).

Опасност от обръщане!



Опасност от нараняване!

Не допускайте странични лица в опасната зона.



Внимание!

Никога не посягайте към работната зона на ножовете за косене при работещ двигател с вътрешно горене.

Опасност от нараняване!

Не стъпвайте по косачния механизъм.



Опасност от изгаряне!

Не докосвайте горещите повърхности и стойте на разстояние от тях. Частите на двигателя с вътрешно горене, и по-специално шумозаглушителят, се нагорещават изключително много.



Опасност за живота поради натравяне!

При прилошаване, главоболие, проблеми със зрението (напр. стеснено зрително поле), нарушения на слуха, световъртеж, намалена способност за концентрация веднага спрете работа. Тези симптоми може да са предизвикани от прекалено висока концентрация на изгорели газове.



Опасност за живота!

Бензинът е отровен и лесно възпламеним. Дръжте бензина далеч от искри, открити пламъци, огън, източници на топлина и други източници на запалване. Не пушете!

Преди зареждане изключете двигателя с вътрешно горене и го оставете да изстине.



Опасност от нараняване!

По време на работа възниква шум. Шумът може да увреди слуха.

Носете средства за защита на слуха.

6. Окомплектовка

Поз.	Наименование	Бр.
A	Основен уред	1
B	Ключ за запалване	2
–	Инструкция за експлоатация	1
–	Инструкция за експлоатация на двигателя с вътрешно горене	1

7. Дейности преди първото пускане на уреда в експлоатация

- Проверете нивото на моторното масло. (⇒ 14.12)
- Заредете с гориво. (⇒ 12.1)
- Отворете крана за гориво. (⇒ 14.8)

- Оптимизирайте налягането в гумите. (⇒ 14.9)

8. Командни елементи

8.1 Контакт за запалване

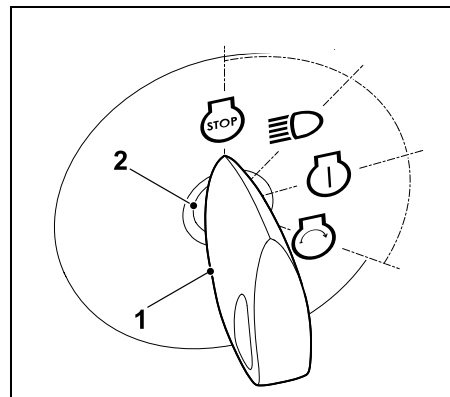


Указание

Ключът за запалване може да се пъхне и изважда само в позицията „Двигател с вътрешно горене изключен“ (STOP).

Използвайте контакта за запалване само със съответния ключ за запалване.

Никога не използвайте отвертка или други подобни инструменти!



Пъхнете ключа за запалване (1) в контакта за запалване (2).

Чрез завъртане на ключа за запалване могат да се изберат следните **четири** позиции:

Двигател с вътрешно горене изключен:



Двигателят с вътрешно горене е изгасен или се изключва. Светлините са изключени, ключът за запалване може да се извади.

Светлини включени (работа със светлини):



Работещ двигател с вътрешно горене:

Светлините се включват, двигателят с вътрешно горене продължава да работи.

Изгасен двигател с вътрешно горене:
Светлините се включват.

Запалване включено, съотв. двигателят с вътрешно горене работи:



Запалването се включва, светлините са изключени.

След запалване ключът автоматично се връща в тази позиция и двигателят с вътрешно горене работи.

Запалване на двигателя с вътрешно горене:



Когато бъдат изпълнени всички важни за

безопасността стъпки за стартиране и ключът за запалване се завърти в тази позиция, двигателят с вътрешно горене запалва.

При отпускане на ключа за запалване той се връща обратно в позиция „Двигателят с вътрешно горене работи“.

Указание

При изключен двигател с вътрешно горене в позиции „Светлини включени“ и „Запалване включено“ след 20 секунди се активира сигнал за напомняне. Звуковият сигнал показва, че батерията се разрежда. За деактивиране на сигнала за напомняне завъртете ключа за запалване в позиция „Двигател с вътрешно горене изключен“ или запалете двигателя с вътрешно горене.

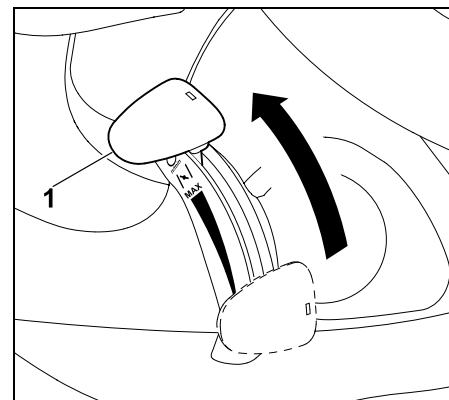
8.2 Лост за газта с функция смукач (RT 4097 SX)

Указание

При процес на стартиране със студен двигател с вътрешно горене лостът за газта при модел RT 4097 SX трябва да се постави в позиция смукач.

Избягвайте повреди по уреда!
Когато двигателят с вътрешно горене работи, лостът за газта не бива да се намира в позиция смукач. След процеса на стартиране веднага поставете лоста за газта в позиция MAX.

Положение смукач:



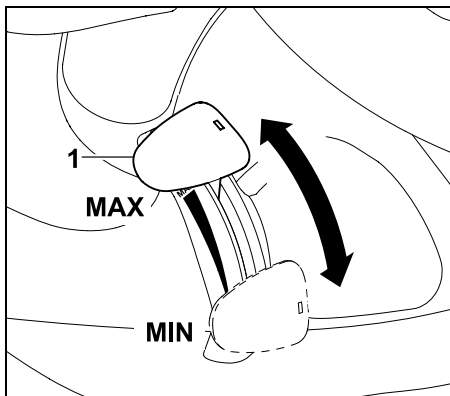
Преместете докрай напред лоста за газта (1) в положение смукач (имайте предвид положението на застопоряване).

Настройване на честотата на въртене на двигателя с вътрешно горене:



Указание

Косете само при максимални обороти на двигателя с вътрешно горене.
Лостът за газта трябва да се намира в позиция MAX-.



При преместване на лоста за газта (1) надолу или нагоре честотата на въртене на двигателя с вътрешно горене се променя, а при включен косачен механизъм и честотата на въртене на ножовете за косене.

Позиция MAX:

Ако лостът за газта (1) се премести напред към маркировката MAX-, честотата на въртене на двигателя с вътрешно горене се увеличава.

Позиция MIN:

Ако лостът за газта (1) се премести назад по посока на маркировката MIN-, честотата на въртене на двигателя с вътрешно горене намалява.

8.3 Лост за газта (RT 4112 SZ)



Указание

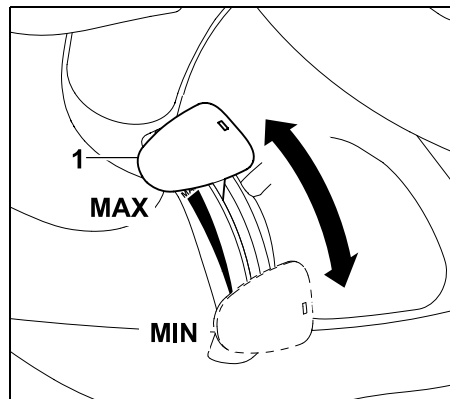
При процес на стартиране със студен двигател с вътрешно горене лостът за газта при модел RT 4112 SZ трябва да се постави в позиция MAX. Освен това трябва да се натисне бутонът за смукача.

Настройване на честотата на въртене на двигателя с вътрешно горене:



Указание

Косете само при максимални обороти на двигателя с вътрешно горене. Лостът за газта трябва да се намира в позиция MAX.



При преместване на лоста за газта (1) надолу или нагоре честотата на въртене на двигателя с вътрешно горене се променя, а при включен косачен механизъм и честотата на въртене на ножовете за косене.

Позиция MAX:

Ако лостът за газта се премести (1) напред по посока на маркировката MAX, честотата на въртене на двигателя с вътрешно горене се увеличава.

Позиция MIN:

Ако лостът за газта се премести (1) назад по посока на маркировката MIN, честотата на въртене на двигателя с вътрешно горене намалява.

8.4 Бутон за смукача (RT 4112 SZ)

За процеса на стартиране със студен двигател с вътрешно горене моделът RT 4112 SZ има допълнителен бутон за смукача.



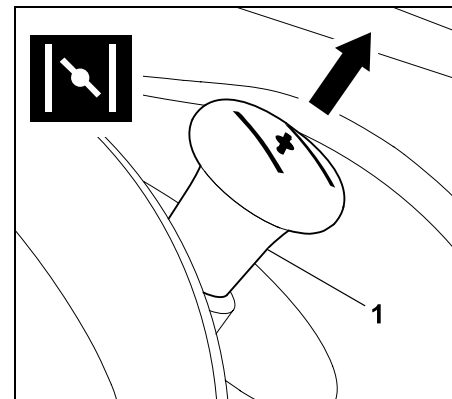
Указание

При стартиране на самоходната косачка със седалка с топъл двигател с вътрешно горене бутонът за смукача не трябва да се издърпва. Бутонът да не се издърпва.

ВАЖНО:

Когато двигателят с вътрешно горене заработи, бутонът за смукача се натиска обратно в изходна позиция.

Включване на смукача:



Преди да запалите двигателя, изтеглете докрай навън бутона за смукача (1).

Изключване на смукача:

Натиснете докрай навътре бутона за смукача.

8.5 Прекъсвач на косилния апарат

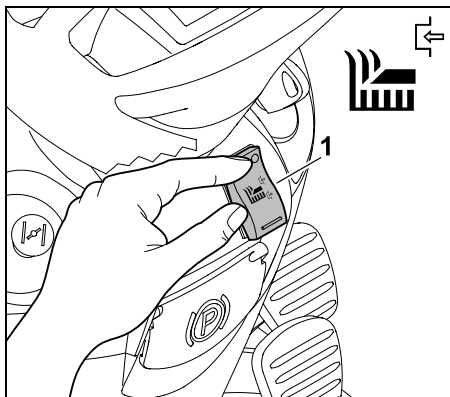
Посредством прекъсвача си косачният механизъм може да се включи или изключи, докато двигателят с вътрешно горене работи. Ножовете за косене в косачния механизъм започват да се въртят, съотв. спират.



Указание

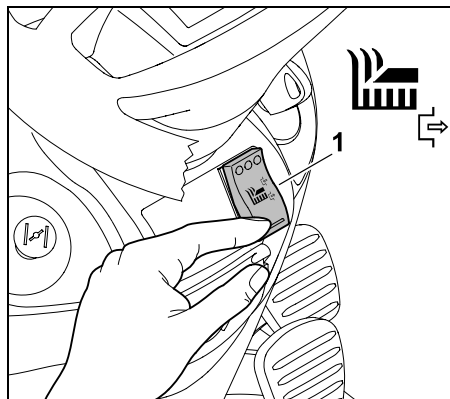
Не включвайте ножа за косене във висока трева или на най-ниската степен на косене. Включването на косачния механизъм да се извършва само при работещ двигател с вътрешно горене и при максимална честота на въртене на двигателя. От съображения за безопасност включването функционира само тогава, когато потребителят седи на седалката на водача (защитно приспособление).

Включване на косилния апарат:



Натиснете докрай прекъсвача на косилния апарат (1) в горния край.

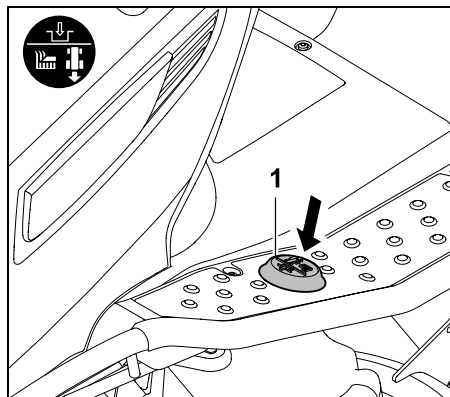
Изключване на косилния апарат:



Натиснете докрай прекъсвача на косилния апарат (1) в долния край.

8.6 Защитен прекъсвач за косене на заден ход

Чрез защитния прекъсвач за косене на заден ход косачният механизъм се активира за косене с посока на движение назад. Ако не се извърши активиране, косачният механизъм се изключва автоматично от съображения за сигурност.



За да се активира косенето на заден ход, защитният прекъсвач за косене на заден ход (1) трябва да се натисне веднъж за кратко с левия крак в рамките на зададен промеждутък от време.

1 Активиране при изключен косачен механизъм:

- Спрете самоходната косачка със седалка и изберете посока на движение назад. (⇒ 8.7)
- Натиснете веднъж с левия крак за кратко защитния прекъсвач за косене на заден ход.
- Включете косачния механизъм и в рамките на 5 секунди започнете косенето на заден ход. (⇒ 8.5) Активирането е възможно също и до 1 секунда след потегляне.

2 Активиране при включен косачен механизъм:

- Докато косите, натиснете веднъж с левия крак за кратко защитния прекъсвач за косене на заден ход.
- В рамките на 5 секунди превключете на посока на движение назад и продължете да косите. (⇒ 8.7) Активирането е възможно също и до 1 секунда след смяна на посоката на движение.



Ако защитният прекъсвач за косене на заден ход е натиснат постоянно, той трябва да се освободи в рамките на зададения промеждутък от време и отново да се натисне.

8.7 Лост за определяне посоката на движение



Указание

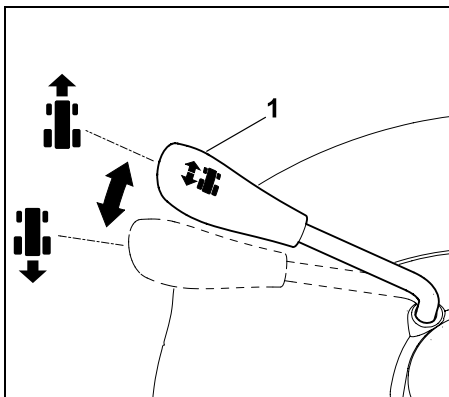
Преди задействане на лоста за определяне посоката на движение първо освободете педала за газта.

При натиснат педал за газта лостът за определяне посоката на движение е блокиран и не може да бъде задействан. Уредът не се задвижва чрез задействане само на лоста за определяне посоката на движение.

Лостът за определяне посоката на движение има две позиции. С него може да избирате две посоки на движение - напред или назад.



Избор на посока на движение:



Посока на движение напред:

Натиснете напред лоста за определяне посоката на движение (1).

Посока на движение назад:

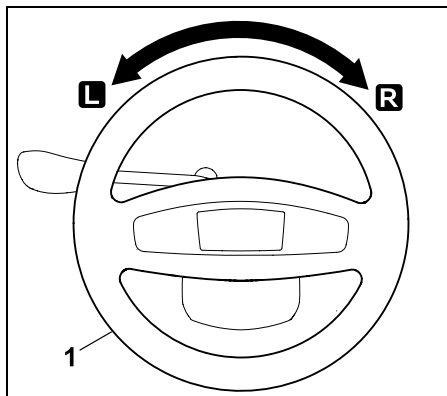
Натиснете назад лоста за определяне посоката на движение (1).

8.8 Кормило



Предупреждение!

По време на движение винаги дръжте кормилото здраво с две ръце.



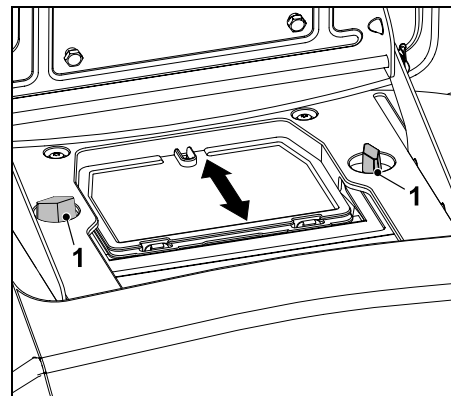
Завъртането на кормилото (1) наляво **L** или надясно **R** променя посоката на движение на уреда. Колкото повече се върти кормилото (1), толкова по-малък става радиусът на завиване.

8.9 Регулиране на седалката на водача

Седалката може да се регулира безстепенно.



- Изключете двигателя с вътрешно горене. (⇒ 12.3)
- Свалете напред седалката на водача.



Разхлабете двете крилчати гайки (1). Поставете седалката на водача в желаната позиция. Затегнете двете крилчати гайки (1).

8.10 Задвижващ педал

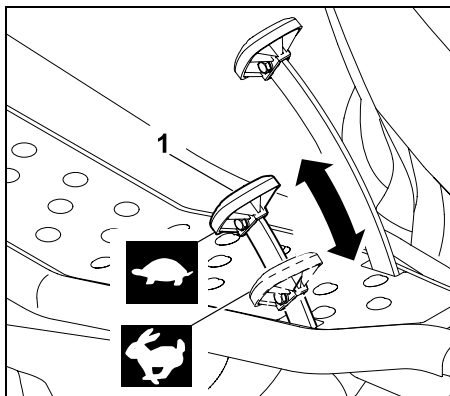


Указание

Преди да задействате задвижващия педал, проверете дали сте избрали правилната посока с лоста за определяне посоката на движение. Ако ръчната спирачка е задействана или спирачният педал е натиснат, от съображения за безопасност задвижващият педал няма да функционира при натискане.

С помощта на задвижващия педал се регулира плавно скоростта на движение на уреда.





Спиране:

Свалете крака си от задвижващия педал (1).

Намаляване на скоростта на движение:

Намалете натиска върху задвижващия педал (1).



Увеличаване на скоростта на движение:

Натиснете надолу задвижващия педал (1).



8.11 Спирачен педал

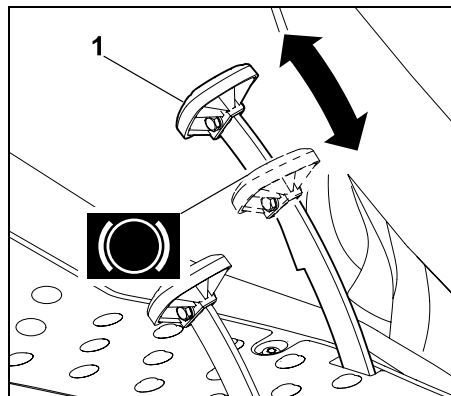
С помощта на спирачния педал уредът може да бъде спрян по време на движение, съотв. да бъде блокиран в неподвижно състояние.



Указание!

При задействане на спирачния педал се блокират двете задни колела.

Спирачката действа само върху двете задни колела.



Натиснете спирачния педал (1). Колкото по-силно се натиска спирачния педал (1), толкова повече се блокират задните колела.



Предупреждение!

Никога не пускайте уреда в експлоатация с неизправна спирачка. Неизправната спирачка трябва да се даде за ремонт на специализиран търговец. STIHL препоръчва своите специализирани търговци. Никога не се опитвайте сами да извършвате дейности, свързани с поддръжка на спирачката.

8.12 Ръчна спирачка

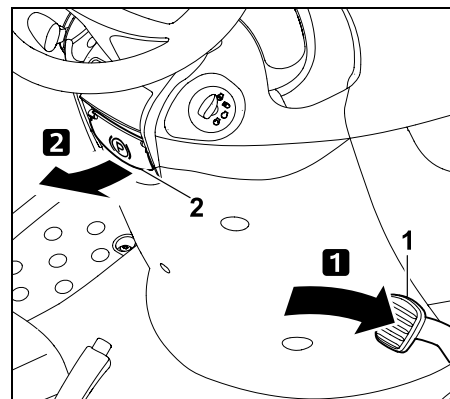
Чрез задействане на ръчната спирачка се блокират задните колела на уреда. Така се предотвратява евентуалното неконтролируемо потегляне на самоходната косачка със седалка (по склонове и др.)



Указание

Винаги преди да задействате ръчната спирачка, проверявайте функционирането на спирачката.

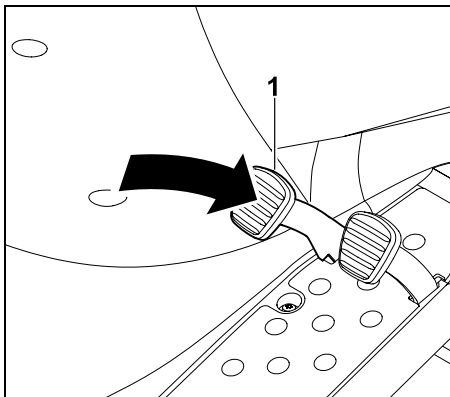
Задействане на ръчната спирачка:



Натиснете с крак докрай надолу спирачния педал (1) и го задръжте така. Издърпайте лоста на ръчната спирачка (2) нагоре.

- Отпуснете спирачния педал. Ръчната спирачка е задействана, ако спирачния педал остане в натиснатата позиция.
- Пуснете лоста на ръчната спирачка. Той се прибира надолу. Задните колела са блокирани.

Освобождение на ръчната спирачка:



Натиснете с крак за кратко спирачния педал (1).

- Спирачният педал се връща в изходното си положение (както когато не е натиснат). Ръчната спирачка е освободена и задните колела вече не са блокирани.

8.13 Лост за настройка на височината на косене

С помощта на лоста за настройка на височината на косене могат да бъдат настройвани 7 степени на косене.

Освобождение на лоста за настройка на височината на косене:



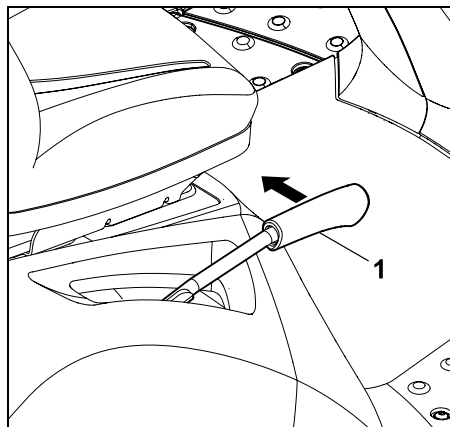
Опасност от нараняване!

Хванете добре лоста за настройка на височината на косене за ръкохватката, преди да го освободите.

От съображения за сигурност освобождавайте лоста за настройка на височината на косене само когато уредът е спрял напълно.



Процесът на освобождаване на лоста за настройка на височината на косене зависи от това дали е монтиран косачният механизъм, или не.



Освобождение с монтиран косачен механизъм:

Издърпайте навътре (към седалката на водача) лоста за настройка на височината на косене (1) и го задръжте.

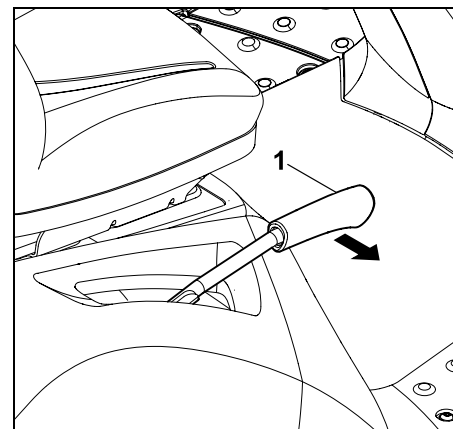
Освобождение с демонтиран косачен механизъм:

Натиснете леко надолу лоста за настройка на височината на косене (1) и го задръжте.

Издърпайте навътре (към седалката на водача) лоста за настройка на височината на косене (1) и го задръжте.

- Лостът за настройка на височината на косене е освободен и степента на косене вече може да бъде регулирана.

Застопоряване на лоста за настройка на височината на косене:



Премествайте бавно навън с една ръка лоста за настройка на височината на косене (1), докато се фиксира в някоя от позициите.

8.14 Лост за свободна предавка

Предавателната кутия може да бъде изключвана (за бутане на уреда) или включвана (за задвижване на ходовата част) посредством лоста за свободна предавка.





Предупреждение!

Възможни са наранявания, причинени от притискане!

Лостът за свободна предавка трябва да се изтегля само на равен терен, тъй като уредът може да потегли неконтролируемо.

Ако паркирате уреда при изключена предавателна кутия, винаги задействайте и ръчната спирачка.

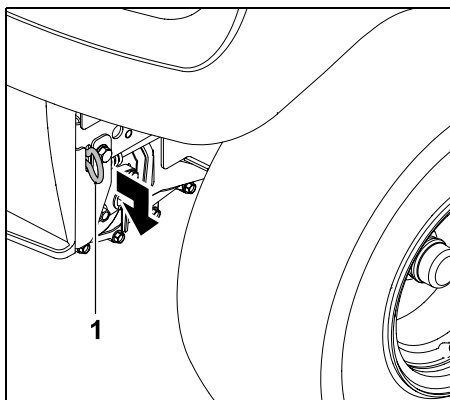


Указание

Лостът за свободна предавка се намира зад дясното задно колело.

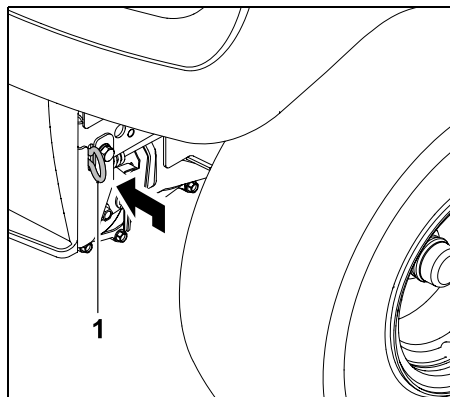
Лостът за свободна предавка трябва да се изтегля само при бутане на самоходната косачка със седалка.

Изключване на предавателната кутия:



Издърпайте докрай навън лоста за свободна предавка (1).

Включване на предавателната кутия:



Натиснете докрай навътре лоста за свободна предавка (1).

9. Електронна система

Самоходната косачка със седалка е оборудвана с електронна система, която проверява всички защитни приспособления преди всяко стартиране и по време на работа и по този начин осигурява безопасна експлоатация.

9.1 Самодиагностика при стартиране

Преди стартиране на двигателя с вътрешно горене електрониката извършва самодиагностика. Чрез нея се проверява правилното функциониране на прекъсвачите, кабелите и др.

Активиране на самодиагностиката:

- Седнете на седалката на водача.
- Освободете ръчната спирачка. (⇒ 8.12)

- Завъртете ключа за запалване в позиция „Запалване включено“ (⇒ 8.1) – през това време не задействайте никакви прекъсвачи и педали.

Самодиагностиката работи изправно:

Включва се кратък звуков сигнал – електрониката е активирана и самоходната косачка със седалка е готова за старт.

- Стартирайте двигателя с вътрешно горене. (⇒ 12.2)

Самодиагностиката не работи изправно:

Включва се продължителен звуков сигнал или три последователни звукови сигнала.

Продължителният звуков сигнал съобщава за неизправност в електрониката или за акумулаторна батерия, свързана с неправилна полярност.

- Завъртете ключа за запалване в позиция „Двигател с вътрешно горене изключен“. (⇒ 8.1)
- Проверете полюсите на клемите на акумулаторната батерия и ако е необходимо, свържете правилно кабелите. (⇒ 14.18)
- Повторете самодиагностиката. Ако продължителният звуков сигнал не спре и след правилното свързване на акумулаторната батерия, значи е налице неизправност в електрониката. Обърнете се към Вашия специализиран търговец, STIHL препоръчва своите специализирани търговци.

Три последователни звукови

сигнала съобщават за неизправност в електрическата система (късо съединение) или на контактния прекъсвач на седалката. Двигателят с вътрешно горене не пали.

- Завъртете ключа за запалване в позиция „Двигател с вътрешно горене изключен“. (⇒ 8.1)
- Обърнете се към специализиран търговец за извършване на подробна диагностика. STIHL препоръчва своите специализирани търговци.

9.2 Неизправност на самоходната косачка със седалка по време на работа

Електрониката следи за безопасното състояние на уреда по време на работа. При неизправност в електрическата система (късо съединение, разкачен щепсел, скъсване на кабел) се активират три последователни звукови сигнала.

Двигателят с вътрешно горене се изключва.

Начин на действие:

- Завъртете ключа за запалване в позиция „Двигател с вътрешно горене изключен“. (⇒ 8.1)
- Активирайте самодиагностиката. (⇒ 9.1)



Ако неизправността не може да бъде отстранена, е необходима подробна диагностика. Обърнете се към Вашия специализиран търговец, STIHL препоръчва своите специализирани търговци.

9.3 Неизправност в електрониката

В редки случаи по време на работа може да възникне неизправност в самата електроника. Активира се продължителен звуков сигнал и двигателят с вътрешно горене се изключва.

Начин на действие:

- Завъртете ключа за запалване в позиция „Двигател с вътрешно горене изключен“. (⇒ 8.1)
- Активирайте самодиагностиката. (⇒ 9.1)
- Запалете отново двигателя с вътрешно горене. (⇒ 12.2)



Ако неизправността не може да бъде отстранена, е необходима подробна диагностика. Обърнете се към Вашия специализиран търговец, STIHL препоръчва своите специализирани търговци.

10. Указания за работа



Предупреждение!

Опасност от нараняване!

Преди всяко пускане на уреда в експлоатация обърнете внимание на цялата информация за безопасна работа с него. Работата по склонове изисква особено внимание и предпазливост.



Указание

Преди да започнете работа, проверете правилното монтажно положение на косилния апарат. Когато използвате Вашия уред за пръв път, изберете равен хоризонтален участък и се упражнявайте да косите на прави, леко застъпващи се ивици. Тревата се коси само когато е суха.

10.1 Процес на косене

Общи указания:



Внимание – опасност от пожар!

Избягвайте претоварване на задвижването на косачния механизъм, което може да доведе до постоянно приплъзване на клиновия ремък и да предизвика опасност от пожар поради прегряване. Необичайните шумове при движението на клиновия ремък, напр. „скърцане“ (шум от приплъзване), показват претоварване.

Затова никога не косете висока трева със запушен канал за изхвърляне; при нужда използвайте набора за рекултивиране (специална принадлежност).

За избягване на опасността от пожар не позволявайте в косачния механизъм, преди всичко в зоната на клиновия ремък, да се събира лесно възпламеним материал (трева, листа и др.) и го почиствайте редовно.

По време на процеса на косене окосената трева се изхвърля на голяма площ странично от косачния механизъм и след това остава да лежи върху почвата.

За да се изхвърля окосената трева на голяма площ, трябва да се спазват следните точки:

- Съблюдавайте посоката на движение.
- Винаги косете само с максимална честота на въртене на двигателя с вътрешно горене. (⇒ 8.2), (⇒ 8.3)
- Тревата трябва да е суха. Мократа окосена трева води до натрупвания поради по-голямото си тегло.
- Ножовете за косене трябва да са в добро състояние (остри, без повреди). (⇒ 14.6)
- Съобразявайте скоростта на движение със състоянието на тревата. (⇒ 8.10)
- Изберете съответната степен на косене – не косете твърде ниско. (⇒ 12.6)

Посока на движение при косене:

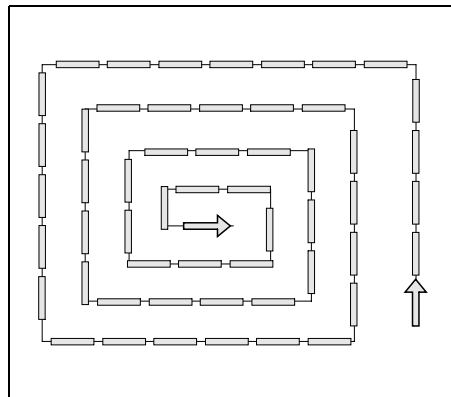
По време на процеса на косене трябва да се съблюдава правилната посока на движение.

Изберете посоката на движение така, че окосената трева винаги да бъде изхвърляна върху вече окосените площи. По този начин окосената трева се изхвърля и разпределя равномерно. Освен това трябва да се избягва прекомерното натоварване на уреда чрез твърде големи количества трева.

Например:

Спираловиден процес на косене

i Процесът на косене се извършва обратно на часовниковата стрелка отвън навътре. По този начин окосената трева се изхвърля равномерно върху вече окосената тревна площ.



- Започва се от външната страна на тревната площ и се работи навътре,
- Избира се посока на движение обратно на часовниковата стрелка.

Предотвратяване на запушване на косачния механизъм/отвора за изхвърляне:

За да предотвратите запушвания на отвора за изхвърляне на косачния механизъм, винаги трябва да го наблюдавате по време на процеса на косене и при нужда да го почиствате. Ако отворът за изхвърляне на косачния механизъм се запушва с трева за кратък период от време, намалете скоростта на движение или изберете по-висока степен на косене.

Ако проблемът не бъде отстранен по този начин, вероятната причина са затъпени ножове за косене или

повредени или износени лопатки на ножовете за косене. Заточете ножа за косене или го сменете.

Освен това вътрешната страна на косачния механизъм, отворът му за изхвърляне и ножът за косене трябва да се почистват внимателно след всяка употреба, за да не остава трева.

Наторяване:

Окосяването на тревните площи непрекъснато лишава почвата от хранителни вещества, с които може да бъде подхранена отново под формата на качествен тор с продължително действие. Обикновено през всеки сезон на косене е необходимо да се тори по три пъти. Тревата тогава трябва да бъде суха, за да не полепва торът по стръковете и по този начин да ги изгори. Най-добре полейте тревната площ, така торът при всички случаи ще се измие от стръковете трева. (Спазвайте указанията за обработка на производителя.)

Работа с уреда, щадяща почвата:

Важни фактори, за да не се увреди почвата при работа с уреда, са техниката на работа и влажността на почвата.

За получаване на качествен резултат от косенето скоростта на движение трябва да бъде съобразена със състоянието на тревата, която ще се коси (по височина и гъстота) и с влажността на тревната площ.

Взимането на прекалено остри завои увеличава натиска върху тревната площ и води, особено ако тревата е мокра, до лош резултат от косенето, тъй като колелата потъват в меката тревна площ.

11. Защитни приспособления

Уредът е оборудван с множество защитни приспособления, които служат за неговото безопасно управление и за защита срещу неправилното му използване.



Опасност от нараняване!

Ако при някое от защитните приспособления се установи неизправност, уредът не бива да се пуска в експлоатация. Обърнете се към вашия специализиран търговец – STIHL препоръчва своите специализирани търговци.

За да запали двигателят с вътрешно горене, е задължително:

- косилният апарат да е изключен;
- спирачният педал да е натиснат или да е задействана ръчната спирачка.

Двигателят с вътрешно горене се изключва, когато потребителят:

- стане от седалката на водача при включен косачен механизъм,
- стане от седалката на водача, без да е задействал ръчната спирачка.

Интегрирана инерционна спирачка на ножа за косене:

След изключване ножовете за косене спират напълно след най-много **5 секунди**.



Указание

След включване на косачния механизъм ножовете за косене започват да се въртят и се чува шум като от вятър. Времето за работа по инерция съответства на продължителността на този шум след изключване, то може да се измери с хронометър.

За проверка на интегрираната инерционна спирачка на ножа за косене след изключване измерете с хронометър продължителността на шума като вятър.

Ако бъдат превишени 5 секунди: обърнете се към специализиран търговец на STIHL.

12. Пускане на уреда в експлоатация

- Внимателно прочетете и спазвайте указанията, описани в глава „За Вашата безопасност“. (⇒ 4.)
- Запознайте се с работата на командните елементи на уреда. (⇒ 8.)
- Преди пускане на уреда в експлоатация се запознайте с плана за поддръжка и изпълнете всички инструкции за поддръжка. (⇒ 14.1)
- Преди всяко пускане на уреда в експлоатация проверете дали всички защитни приспособления работят. Защитните приспособления не бива да липсват, да бъдат заобикаляни, повредени или променяни. (⇒ 11.)



Опасност от нараняване!

От съображения за сигурност уредът не бива да се използва по склонове с наклон над 10° (17,6 %).
17,6 % наклон на склона отговарят на вертикално изкачване от 17,6 см при 100 см хоризонтална дължина.

12.1 Наливане на гориво

Максимална вместимост на резервоара:
9 литра



Препоръка:

свежи маркови горива; данните за качеството на горивото (октаново число) са посочени в инструкцията за експлоатация на двигателя с вътрешно горене;

– безоловен бензин.

Процедура за наливане на гориво:

- Изключете двигателя с вътрешно горене и го оставете да изстине (така че да може да се пипне с ръка). (⇒ 12.3)
- Задействайте ръчната спирачка. (⇒ 8.12)



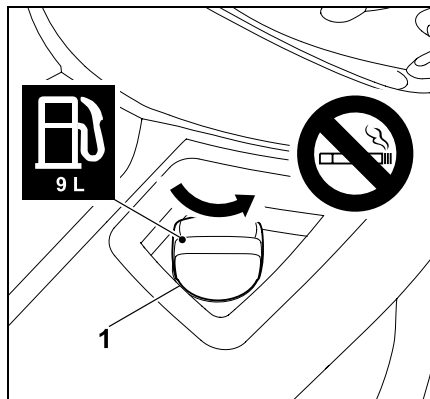
За да се предотврати разливане на горивото, трябва да се използва подходяща фуния за пълнене (не е включена в окомплектовката).

Бавно и внимателно наливайте гориво. За да се предотврати преливане на горивото, процедурата за наливане трябва да се раздели на няколко стъпки.

Между отделните стъпки за наливане отстранявайте фунията и проверявайте

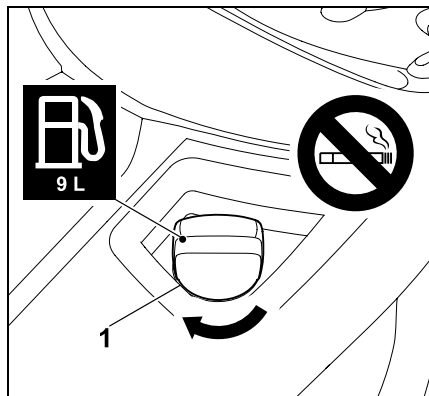
визуално нивото на горивото в резервоара.
Колкото повече гориво е налято, толкова по-малки трябва да са количествата, които наливате за една стъпка. За да оставите място за разширяване на горивото, никога не пълнете резервоара за гориво над долния ръб на крайника за пълнене.

Капачка на резервоара:



Развийте (следвайте посоката на стрелката) и свалете капачката на резервоара (1).

- Налейте гориво (вижте процедурата за наляване) с помощта на подходяща фуния (не е включена в окомплектовката).



Поставете и завийте (следвайте посоката на стрелката) капачката на резервоара (1). След това затегнете капачката на резервоара (1) здраво на ръка.

- Преди да запалите двигателя с вътрешно горене, забършете разлятото гориво и изчакайте известно време то да се изпари.

12.2 Стартиране на двигателя с вътрешно горене



Опасност от нараняване!

Преди стартиране внимателно прочетете и спазвайте указанията, описани в глава „За Вашата безопасност“. (⇒ 4.) Стартирайте уреда само ако операторът е седнал на седалката на водача.



По време на работа (напр. косене) лостът за газта трябва винаги да се намира в позиция MAX-.



Избягвайте повреди по уреда!

Ако двигателят с вътрешно горене не пали, имайте предвид, че при многократни опити за запалване той може да се задави.

При всеки опит за запалване на двигателя с вътрешно горене ключът за запалването не бива да се държи в позиция „Двигател с вътрешно горене запален“ повече от 10 секунди.

Преди стартиране спазвайте следните указания

- Внимателно прочетете и спазвайте указанията, описани в глава „За Вашата безопасност“. (⇒ 4.)
- Проверете нивото на моторното масло. (⇒ 14.12)
- Отстранете остатъците от трева от косилния апарат и двигателния отсек.
- Проверете горивото.
- Преди всяко пускане на уреда в експлоатация проверявайте функционирането на спирачката. (⇒ 12.5)
- Извършете всички персонални настройки (регулиране на седалката на водача) на уреда. Но не ги правете при работещ двигател с вътрешно горене!
- Никога не стартирайте уреда, ако наблизо има хора, особено деца, или животни.

Последователност на стартиране

Стартирайте уреда в следната последователност.

- Отворете крана за гориво. (⇒ 14.8)

- Преди процеса на стартиране натиснете докрай педала на спирачката и го задръжте или задействайте ръчната спирачка. (⇒ 8.11), (⇒ 8.12)
- Проверете прекъсвача на косачния механизъм:
Косачният механизъм трябва да е изключен. (⇒ 8.5)
- Пъхнете ключа за запалване в контакта за запалване и го завъртете в позиция „Запалване включено“ или „Двигателят с вътрешно горене работи“. (⇒ 8.1)
- **При студен двигател с вътрешно горене:**
RT 4097 SX:
Поставете лоста за газта в позиция смукач. (⇒ 8.2)
RT 4112 SZ:
Поставете лоста за газта в позиция MAX и издърпайте бутона за смукача.
При топъл двигател с вътрешно горене:
Поставете лоста за газта в позиция MAX. (⇒ 8.3)
- Завъртете ключа за запалване в позиция „Запалване на двигателя с вътрешно горене“.
Двигателят с вътрешно горене стартира. След като двигателят с вътрешно горене заработи, пуснете ключа за запалване. Той се връща сам обратно в позиция „Запалване включено“ или „Двигателят с вътрешно горене работи“.

- RT 4097 SX:
При работещ двигател с вътрешно горене върнете лоста за газта на позиция MAX .
Съблюдавайте позицията на застопоряване! (⇒ 8.2)
RT 4112 SZ:
Натиснете бутона за смукача. (⇒ 8.4)
- Двигателят с вътрешно горене работи.
Вече може да свалите крака си от педала на спирачката.

12.3 Изключване на двигателя с вътрешно горене



Преди да изключите двигателя с вътрешно горене, изключете косачния механизъм. (⇒ 8.5)



Опасност от нараняване!

Ако след изключване на двигателя с вътрешно горене оставяте уреда без надзор, от съображения за сигурност трябва да извадите ключа за запалване. Съхранявайте ключа за запалване на място, до което имат достъп само упълномощени лица, за да предотвратите използването на уреда от деца и други лица, които не са запознати с него.
Също така, преди да оставите уреда без надзор, винаги задействайте ръчната спирачка. (⇒ 8.12)

Изключете двигателя с вътрешно горене в следната последователност:

- Натиснете спирачката до пълното спиране на уреда.

- Изключете косачния механизъм. (⇒ 8.5)
- Поставете лоста за газта в позиция MIN. (⇒ 8.2), (⇒ 8.3)
- Завъртете ключа за запалване в позиция „Двигател с вътрешно горене изключен“. Двигателят с вътрешно горене се изключва.
- Задействайте ръчната спирачка. (⇒ 8.12)
- При нужда затворете крана за гориво. (⇒ 14.8)
- Извадете ключа за запалване и го съхранявайте на място, до което имат достъп само упълномощени лица.

12.4 Движение



Предупреждение!

На работния терен винаги трябва да се избира по-ниска скорост на движение.

Преди всяка смяна на посоката, най-вече при движение по склон, скоростта трябва съответно да се намали.



За да осигурите оптимално охлаждане на предавателната кутия, скоростта на движение трябва да се регулира само от задвижващия педал при максимална честота на въртене на двигателя с вътрешно горене.

Преди да потеглите, спазвайте следните указания:

- Всеки път, преди да потеглите, проверявайте функционирането на спирачката. (⇒ 8.11)

- Включете лоста за свободна предавка. (⇒ 8.14)
- Спрете уреда и едва след като спре напълно, превключете лоста за определяне посоката на движение.

Движение напред:

- Стартирайте двигателя с вътрешно горене. (⇒ 12.2)
- Поставете лоста за определяне посоката на движение в предна позиция (посока на движение напред). (⇒ 8.7)
- Освободете ръчната спирачка, ако е задействана. (⇒ 8.12)
- Скоростта на движение се регулира чрез натискане на задвижващия педал и уредът започва да се движи напред.

Движение назад:

- Стартирайте двигателя с вътрешно горене. (⇒ 12.2)
- Поставете лоста за определяне посоката на движение в задна позиция (посока на движение назад). (⇒ 8.7)
- Освободете ръчната спирачка, ако е задействана. (⇒ 8.12)
- Скоростта на движение се регулира чрез натискане на задвижващия педал и уредът започва да се движи назад.

12.5 Спиране



Опасност от нараняване!

Преди процеса на спиране намалете скоростта на движение чрез намаляване на натиска върху задвижващия педал. Ако е възможно, не спирайте внезапно при максимална скорост на движение.

- Намалете скоростта на движение.
- Натискайте плавно надолу спирачния педал, докато уредът спре.

12.6 Настройване на височината на косене



Опасност от нараняване!

От съображения за сигурност височината на косене трябва да се настройва само когато уредът е спрял.

- Натиснете спирачката до пълното спиране на уреда. (⇒ 12.5)
- Освободете лоста за настройка на височината на косене и го задръжте. (⇒ 8.13)
- Височината на косене може да се настройва на 7 степени чрез придвижване нагоре и надолу на лоста за настройка на височината на косене.
- Застопорете лоста за настройка на височината на косене. (⇒ 8.13)

Степен на косене 1:

Височина на косене 35 мм

Степен на косене 7:

Височина на косене 90 мм

12.7 Косене



Ако косилният апарат се включи по време на движение, честотата на въртене на двигателя с вътрешно горене за кратко намалява поради допълнителното натоварване (задвижване на ножа за косене).

Преди косене:

- Прочетете внимателно и спазвайте инструкциите в глава „Указания за работа“. (⇒ 10.)
- При косене винаги настройвайте максимална честота на въртене на двигателя. Ножовете за косене работят оптимално при тази честота на въртене – резултатът е максимално добър вид на окосената площ, както и най-голяма производителност на косене.

Включвайте косачния механизъм в следната последователност:

- Стартирайте двигателя с вътрешно горене. (⇒ 12.2)
- Поставете лоста за газта в позиция MAX. (⇒ 8.2), (⇒ 8.3)
- Закарайте самоходната косачка със седалка до тревната площ, която ще косите.
Не включвайте косачния механизъм във висока трева или на най-ниската степен на косене. Включете косачния механизъм едва когато уредът вече се намира върху тревната площ, която ще се обработва.

- **Косене напред:**

Изберете посока на движение напред (⇒ 8.7) и след това включете косачния механизъм с натискане на прекъсвача му. (⇒ 8.5)

- **Косене назад:**

Изберете посока на движение назад (⇒ 8.7) и натиснете веднъж за кратко защитния прекъсвач за косене на заден ход (⇒ 8.6), след което включете косачния механизъм с натискане на прекъсвача му в рамките на 6 секунди. (⇒ 8.5)

По време на процеса на косене:

- Поставете лоста за газта в позиция MAX. (⇒ 8.2), (⇒ 8.3)
- Винаги съобразявайте скоростта на движение с височината на тревата, съотв. със степента на косене. При висока трева, съотв. по-ниска степен на косене изберете по-ниска скорост на движение.

Смяна на посоката на движение при включен косачен механизъм:

- За **косене на заден ход** натиснете веднъж за кратко защитния прекъсвач за косене на заден ход в зададения промеждутък от време (5 секунди преди и 1 секунда след превключване на посоката). (⇒ 8.6)
- Спрете уреда върху тревната площ и настройте желаната посока на движение с помощта на лоста за определяне посоката на движение. (⇒ 8.7)
- Продължете процеса на косене.

Изключвайте ножа за косене в следната последователност:

- Придвигнете уреда до вече окосена тревна площ или изберете най-високата степен на косене на косилния апарат. (⇒ 8.13)
- Изключете косилния апарат чрез натискане на съответния прекъсвач. (⇒ 8.5)



Опасност от нараняване!

След като изключите косилния апарат, внимавайте за движението по инерция, което продължава до 5 секунди, преди ножът за косене да спре напълно. (⇒ 11.)

12.8 Теглене на товари



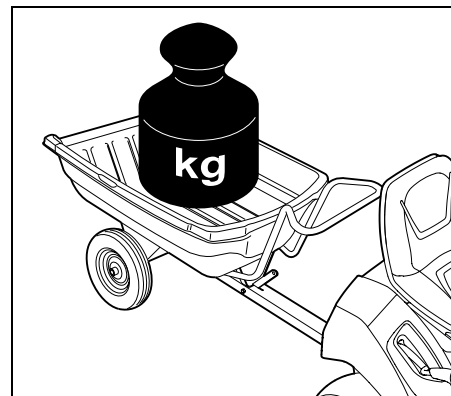
Опасност от нараняване!

Винаги преди да закачите товар, проверявайте функционирането на спирачката. (⇒ 8.11) При транспортиране на товари динамичните качества на уреда се променят (по-дълъг спирачен път, избор на по-ниска скорост на движение при смяна на посоката и др.). Колкото по-тежък е товарът, толкова повече се променят динамичните качества на уреда!



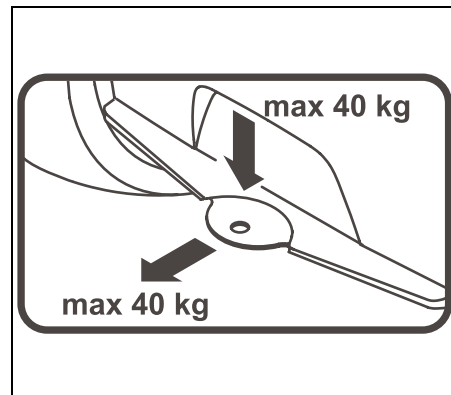
Избягвайте повреди по уреда!

При наклон максималното теглително усилие се намалява.



Максимално тегло на ремаркетото върху равен терен = **250 кг**

Максимално тегло на ремаркетото при максимален наклон 10° = **100 кг**



Максимално натоварване на опората = **40 кг**

Максимално теглително усилие = **40 кг**



Теглително усилие от 40 кг на теглича за ремарке се постига при теглене на ремарке с тегло 250 кг на равна повърхност.

12.9 Работа по склонове

- Преди да започнете да работите по склон, проверете функционирането на спирачката. (⇒ 12.5)
- Движете се надлъжно по склона. При напречно движение съществува повишена опасност от преобръщане – спазвайте максималния допустим наклон на склона. (⇒ 4.7)
- Избягвайте да променяте посоката по склонове – ако това е неизбежно, извършвайте го много внимателно.

13. Косилен апарат

13.1 Демонтиране на косачния механизъм

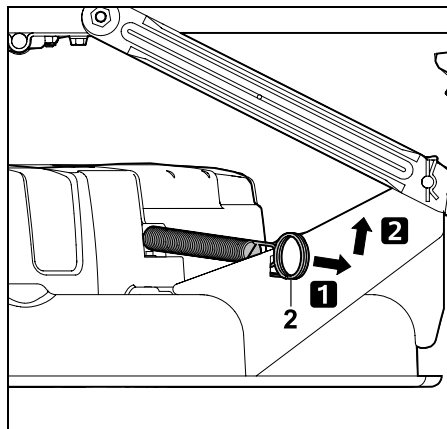


Опасност от нараняване!

Преди всяка дейност по косачния механизъм внимателно прочетете и спазвайте указанията, описани в глава „За Вашата безопасност“. (⇒ 4.)

- Поставете уреда върху равна и твърда повърхност.
- Изключете двигателя с вътрешно горене. (⇒ 12.3)
- Извадете ключа за запалване.
- Задействайте ръчната спирачка. (⇒ 8.12)
- Изберете най-високата степен на косене. (⇒ 8.13)

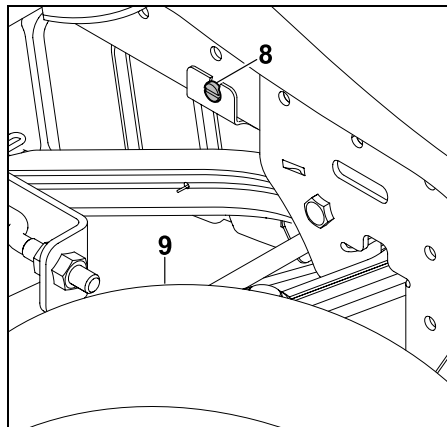
Освобождение на клиновия ремък:



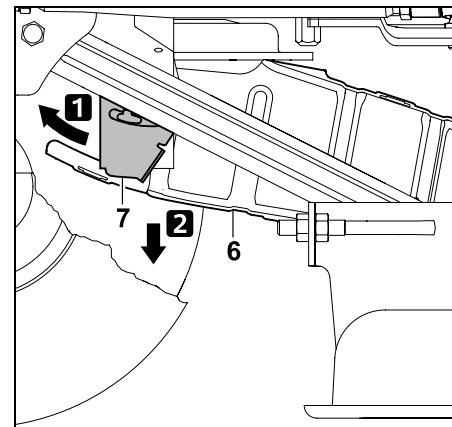
Издърпайте назад, откачете и свалете опъващата пружина (2).

Освобождение на капака на клиновия ремък отпред:

- Завъртете колелата наляво до упор.

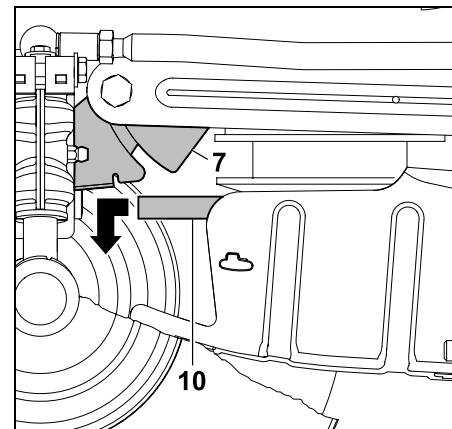


Разхлабете болта (8) зад предното дясно колело (9).



Натиснете леко напред крепежната пластина (7) и я задръжте. Отворете надолу капака на клиновия ремък (6). Капакът на ремъка ляга върху клиновия ремък.

Откачане на клиновия ремък:



Натиснете леко напред крепежната пластина (7) и я задръжте. Издърпайте напред клиновия ремък (10) и го откачете.

Откачане на косачния механизъм отзад:



Опасност от прищипване!

Преди изваждане на предпазните шплинтове проверете дали части от тялото Ви (пръст, ръка, крак и т.н.) не се намират точно под косачния механизъм.



Опасност от нараняване!

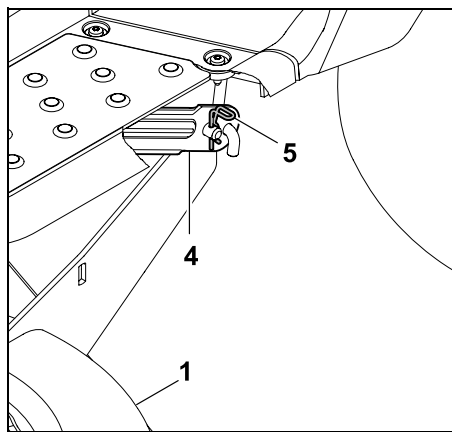
След откачане на косачния механизъм от задната страна лостът за настройка на височината на косене се намира под напрежение. Веднага след откачането внимателно настройте лоста за настройка на височината на най-високата степен на косене.



Указание

За улесняване на демонтажа съблюдавайте посочената последователност и стриктно я спазвайте.

- Изберете най-ниската степен на косене. (⇒ 8.13)



Извадете предпазния шплинт (5). Повдигнете леко косачния механизъм (1) и го задръжте. Освободете косачния механизъм (1) от окачането му отзад (4).

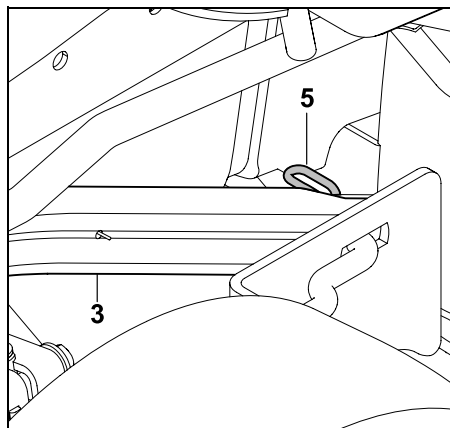
- Повторете операцията и от другата страна.
- Бавно и внимателно свалете косачния механизъм.
- Внимателно настройте лоста за настройка на височината на косене на най-високата степен.

Откачане на косачния механизъм отпред:



Опасност от прищипване!

Преди откачането проверете дали части от тялото Ви (пръст, ръка, крак и т.н.) не се намират точно под косачния механизъм. След откачането на косачния механизъм предното му окачане автоматично се сгъва нагоре.



Извадете предпазния шплинт (5). Леко повдигнете косачния механизъм и го освободете от предното му

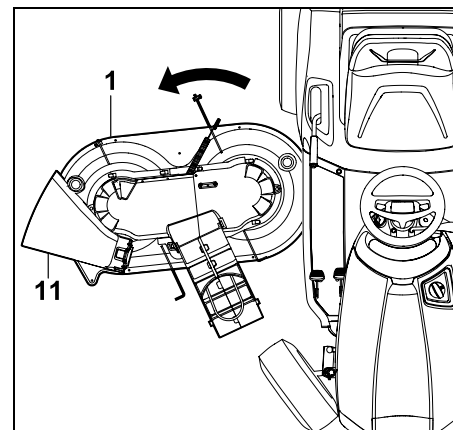
окачане (3).

Внимателно отпуснете косачния механизъм.

- Повторете операцията и от другата страна.
- Бавно и внимателно свалете косачния механизъм.

Сваляне на косачния механизъм:

- Изберете най-високата степен на косене. (⇒ 8.13)



Издърпайте косачния механизъм (1) за страната на клапата на дефлектора с леки въртеливи движения (11).

13.2 Монтиране на косачния механизъм



Опасност от нараняване!

Преди всяка дейност по косачния механизъм внимателно прочетете и спазвайте указанията, описани в глава „За Вашата безопасност“. (⇒ 4.)

- Поставете уреда върху равна и твърда повърхност.

- Изключете двигателя с вътрешно горене. (⇒ 12.3)
- Извадете ключа за запалване.
- Задействайте ръчната спирачка. (⇒ 8.12)
- Завъртете колелата наляво до упор.



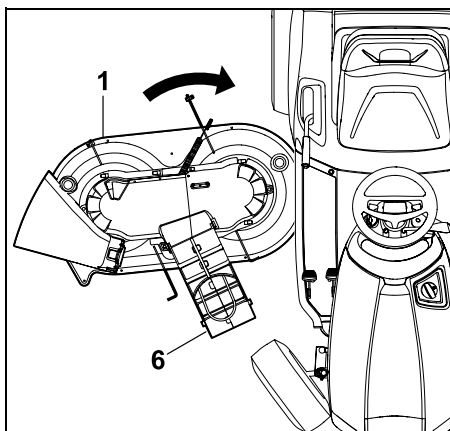
Опасност от нараняване!

След откачане лостът за настройка на височината на косене се намира под напрежение. Особено внимание да се отдели при монтажа на косачния механизъм.

- Внимателно настройте лоста за настройка на височината на косене на най-високата степен. (⇒ 8.13)

Поставяне на косачния механизъм:

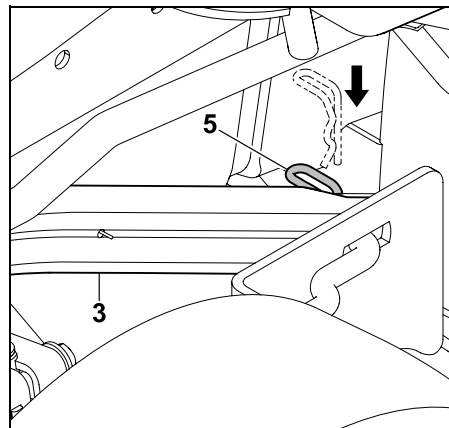
- Преди поставянето позиционирайте така клиновия ремък, че при окачен косачен механизъм той да може да се достигне през отвора на капака на клиновия ремък.



Избутайте напред косачния механизъм (1) отдясно с капака на клиновия ремък (6). При това позиционирайте косачния механизъм чрез леки въртеливи движения централно под уреда.

Закачане на косачния механизъм отпред:

- Изберете най-ниската степен на косене. (⇒ 8.13)



Издърпайте окачването на косачния механизъм отпред (3) надолу и задръжте. Повдигнете леко косачния механизъм с една ръка и пъхнете щифта за окачване на косачния механизъм в отвора на предното му окачване (3). Пъхнете предпазния шплинт (5) през отвора в щифта за окачване.

- Повторете операцията и от другата страна.

Закачане на косачния механизъм отзад:



Указание

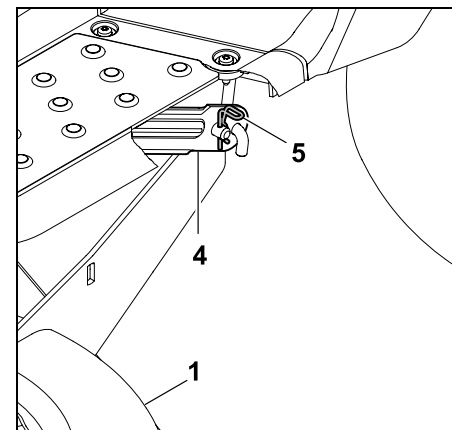
Преди закачането проверете дали косачният механизъм е правилно закачен за предното му окачване.



Опасност от нараняване!

При най-ниската степен на косене лостът за настройка на височината на косене се намира под напрежение. Не пипайте лоста за настройка на височината на косене по време на монтажа на косачния механизъм.

- Повдигнете с една ръка от задната страна косачния механизъм и го задръжте. Отворът на окачването на косачния механизъм отзад трябва да съвпадне с щифта за окачването му.

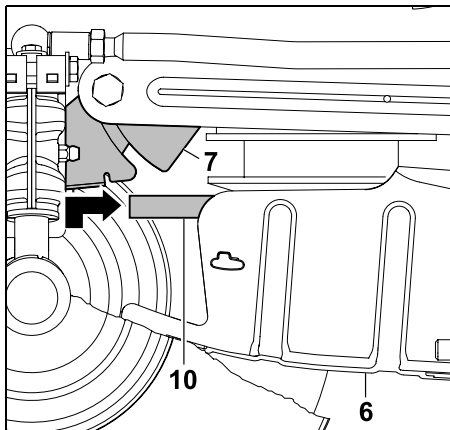


Пъхнете щифта за окачване на косачния механизъм (1) в отвора на окачването му отзад (4). Прекарайте предпазния шплинт (5) през отвора на щифта за окачване.

- Повторете операцията и от другата страна.

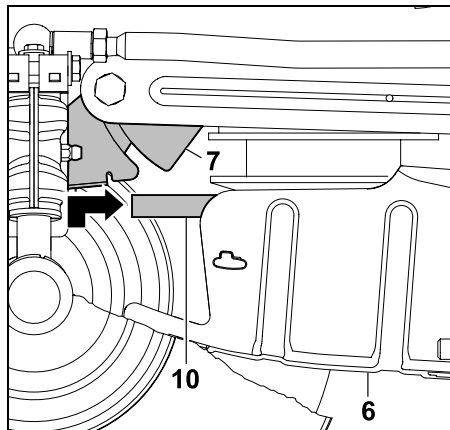
Закачане на клиновия ремък:

i Закачете клиновия ремък без усуквания на ремъчната шайба.

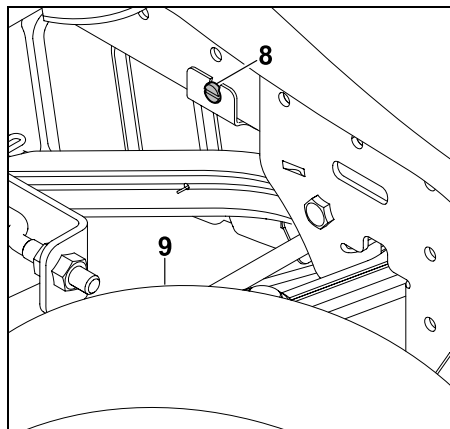


Натиснете леко напред крепежната пластина (7) и я задръжте. Издърпайте напред клиновия ремък (10) и го повдигнете за капака му (6). Закачете клиновия ремък (10) правилно (без усуквания) на ремъчната шайба.

Монтиране на капака на клиновия ремък отпред:



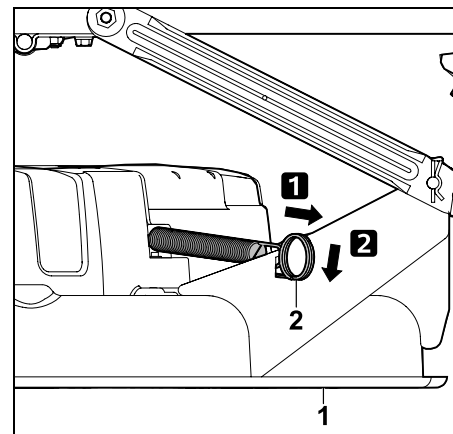
Натиснете леко напред крепежната пластина (7) и я задръжте. Отворете нагоре капака на клиновия ремък (6). Отведете назад крепежната пластина (7) и я закачете на двете застопоряващи зъбчета на капака на клиновия ремък (6).



Затегнете крепежната пластина чрез завиване на болта (8). Затегнете болта (8).

Обтягане на клиновия ремък:

- Изберете най-ниската степен на косене. (⇨ 8.13)



Издърпайте назад опъващата пружина (2) и я закачете в гнездото на косачния механизъм (1)



Опасност от нараняване!

След монтажа на косачния механизъм извършете визуален контрол и проверка за правилен монтаж. След това проверете функционалността. Внимавайте наблизко да няма други хора, особено деца, или животни. Тази проверка се извършва само когато операторът е седнал на уреда.

14. Поддръжка



Опасност от нараняване!

Преди да започнете каквато и да било дейност по поддръжка и ремонт, внимателно прочетете и спазвайте указанията, описани в глава „За Вашата безопасност“ и особено в раздел „Поддръжка и ремонти“. (⇒ 4.)

Извадете ключа за запалване, за да предотвратите неволно стартиране на двигателя с вътрешно горене.



Работете само с предпазни ръкавици.



Никога не докосвайте ножовете за косене, докато не са спрели напълно.

От съображения за сигурност не е позволено извършването на дейности по поддръжката на спирачката. Дейности по настройката и поддръжката да се извършват само от специализиран търговец. STIHL препоръчва своите специализирани търговци.

Общи указания за поддръжка:

- Спазвайте стриктно плана и интервалите на поддръжка.
- Спазвайте плана и дейностите по поддръжката, посочени в инструкцията за експлоатация на двигателя с вътрешно горене.

Преди дейности по поддръжка, ремонт и почистване:

- Поставете уреда върху равна и твърда повърхност.
- Изключете двигателя с вътрешно горене. (⇒ 12.3)
- Задействайте ръчната спирачка. (⇒ 8.12)
- Оставете двигателя с вътрешно горене и шумозаглушителя да изстинат напълно.

От инструкцията за експлоатация на двигателя с вътрешно горене вземете предвид следните дейности по поддръжка и ремонт:

- смяна на въздушния филтър;
- данни за моторното масло (тип, количество масло за пълнене и др.);
- проверка и смяна на запалителната свещ;
- смяна на горивния филтър;
- почистване на двигателя с вътрешно горене.

14.1 План за поддръжка

Спазвайте стриктно всички указания, посочени в плана за поддръжка. Неспазването на плана за поддръжка може да доведе до сериозни повреди по уреда.



Указание

При голямо натоварване, особено при професионална употреба на уреда, може да се наложи интервалите на поддръжка да са по-кратки от посочените тук. Освен това екстремните външни условия като пясъчлива или камениста почва, прах и др. могат да станат причина за по-къси интервали на поддръжка от посочените в настоящата инструкция за експлоатация. Давайте уреда за проверка от специализиран търговец на всеки 100 работни часа или веднъж годишно. STIHL препоръчва своите специализирани търговци.

Дейности по поддръжка преди всяко пускане на уреда в експлоатация:

За осигуряване на ефективна и безопасна работа и за избягване на повреди е важно да се познава състоянието на уреда.

За целта преди всяко стартиране е необходимо да проверите (визуален контрол):

- налягането в гумите; (⇒ 14.9)
- износване и повреди по гумите;
- уплътнението на тръбопроводите за гориво;
- нивото на моторното масло (виж инструкцията за експлоатация на двигателя с вътрешно горене);
- нивото на горивото;

- обща визуална проверка на уреда и косилния апарат; специално проверете защитните капаци за повреди;
- затягането на болтовите съединения.

Дейности по поддръжка след всяка употреба на уреда:

- Почистване на уреда (косачния механизъм и отвора за изхвърляне) и евентуалните уреди за допълнително прикачване.
- Спазвайте указанията за почистване на двигателя с вътрешно горене (вижте инструкцията за експлоатация на двигателя с вътрешно горене).
- Почиствайте предавателната кутия от тревни остатъци и други замърсявания с помощта на четка.

Дейности по поддръжката след първите 10 работни часа (първо пускане на уреда в експлоатация):

- Препоръчително е Вашият специализиран търговец да извърши контролна проверка на уреда. STIHL препоръчва своите специализирани търговци.

Дейности по поддръжка на всеки 25 работни часа:

- Проверка на закрепването и остротата на ножовете, съблюдаване на границата на износване на ножовете за косене.

Дейности по поддръжка на всеки 50 работни часа:

- Общо смазване.
- Проверка монтажното положение на косилния апарат. (⇒ 14.7)

Дейности по поддръжка на всеки 100 работни часа:

- Смяна на ножовете за косене.
- Извършване на контролна проверка от специализиран търговец. STIHL препоръчва своите специализирани търговци .



Указание

При контролната проверка, извършвана от специализирания търговец, се проверява функционирането на спирачката и при нужда се извършват дейности по нейната поддръжка. Допълнително се извършват всички необходими дейности по поддръжката на предавателната кутия.

14.2 Почистване на уреда



Избягвайте повреди по уреда!

Никога не насочвайте водна струя (паро- или водоструйка) към частите на двигателя, уплътнителите, електрическите компоненти (акумулаторна батерия, кабелен сноп и др.) и лагерите. Това би довело до повреда на уреда и съответно до скъп ремонт.

Не използвайте агресивни почистващи препарати. Те могат да повредят пластмасовите и металните части, което да застраши безопасната работа на Вашия уред STIHL. Ако не може да отстраните замърсяванията с вода, четка или кърпа, STIHL Ви препоръчва да използвате специален почистващ препарат (напр. специалния почистващ препарат на STIHL).



Винаги демонтирайте косачния механизъм, преди да извършвате дейности по почистване и поддръжка.

- Изключете двигателя с вътрешно горене. (⇒ 12.3)
- Задействайте ръчната спирачка. (⇒ 8.12)
- Извадете ключа за запалване и го приберете за съхранение на сигурно място.
- Демонтирайте косачния механизъм. (⇒ 13.1)
- С помощта на дървена пръчка отстранете предварително заседналите в корпуса на косачния механизъм остатъци от трева.

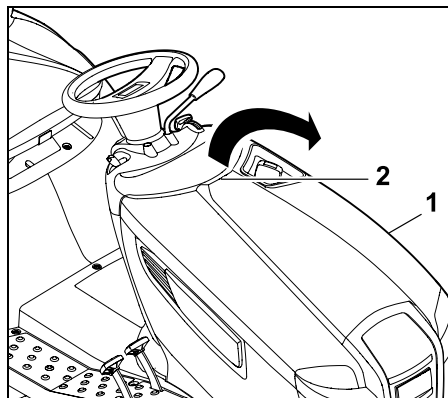
- Почистете долната страна на косачния механизъм с четка и вода.
- При почистване на горната страна на косачния механизъм внимавайте да не попадне вода по клиновия ремък – никога не насочвайте водна струя към отворите на капаците.
- Отстранете остатъците от трева от косачния механизъм, двигателния отсек и предавателната кутия. Почистете охлаждащите ребра на двигателя с вътрешно горене и предавателната кутия.
- С четка и вода почистете ножовете за косене – в никакъв случай не удряйте (напр. с чук) по ножовете за косене, за да отстраните по-лесно замърсяванията.

14.3 Отваряне на капака на двигателя



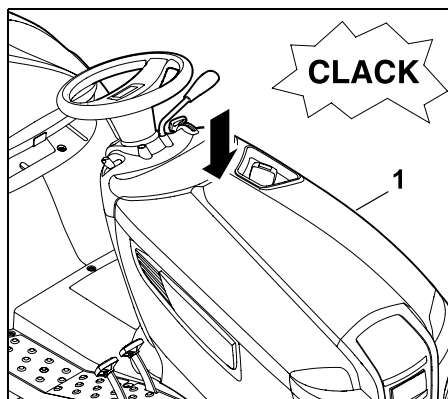
Опасност от нараняване!

Преди отварянето на капака на двигателя изключете двигателя с вътрешно горене и изчакайте няколко минути да се охлади. Двигателят с вътрешно горене трябва да е топъл на допир.



С едната ръка хванете капака на двигателя (1) за ръкохватката (2) и с леко дръпване нагоре го отворете. Отворете капака на двигателя (1) докрай напред.

14.4 Затваряне на капака на двигателя



Внимателно и бавно затворете капака на двигателя (1), така че да щракне.

14.5 Проверка на защитните приспособления



Опасност от нараняване!

Защитните приспособления трябва да се проверяват само от седнало положение. По време на проверката наблизко не бива да има други хора, особено деца, или животни. Функционирането на защитните приспособления трябва да се проверява поне веднъж месечно. След по-продължително прекъсване на работата, при малко използвани уреди или след ремонт винаги преди повторно пускане на уреда в експлоатация проверявайте всички защитни приспособления.

Проверка на контактния прекъсвач на спирачката:

- Потребителят трябва да е седнал на седалката на водача.
- Изключете двигателя с вътрешно горене и изчакайте да спре напълно. (⇒ 12.3)
- Изключете косачния механизъм. (⇒ 8.5)
- Не задействайте (натискайте) спирачния педал, съответно освободете ръчната спирачка.

Ако контактният прекъсвач на спирачката функционира, двигателят с вътрешно горене не би трябвало да може да запали!

Проверка на контактния прекъсвач на косачния механизъм:

- Потребителят трябва да е седнал на седалката на водача.

- Натиснете докрай и задръжте спирачния педал. (⇒ 8.11)
- Включете косачния механизъм. (⇒ 8.5)

Ако контактният прекъсвач на косачния механизъм функционира изправно, двигателят с вътрешно горене не би трябвало да може да запали!

Проверка на контактния прекъсвач на седалката:

- Потребителят трябва да е седнал на седалката на водача.
- Стартирайте двигателя с вътрешно горене и го оставете да работи с максимална честота на въртене. (⇒ 8.2), (⇒ 8.3)
- Включете косачния механизъм. (⇒ 8.5)
- Освободете седалката на водача от тежестта, като станете бавно и внимателно. Не слизайте!

Ако контактният прекъсвач на седалката функционира, двигателят с вътрешно горене се изключва!

Проверка на защитния прекъсвач за косене на заден ход:

- Седнете на седалката на водача – не задействайте защитния прекъсвач за косене на заден ход.
- Стартирайте двигателя с вътрешно горене (⇒ 12.2) и го оставете да работи с максимална честота на въртене. (⇒ 8.2), (⇒ 8.3)
- Включете косачния механизъм. (⇒ 8.5)
- Изберете посока на движение назад и потеглете. (⇒ 8.7)

Ако защитният прекъсвач за косене на заден ход функционира изправно, косачният механизъм се изключва след 1 секунда.

14.6 Поддръжка на ножа за косене



Опасност от нараняване!

Работете само с ръкавици. Ако ви липсват необходимите знания или помощни средства, обръщайте се **винаги** към специализиран търговец (STIHL препоръчва своите специализирани търговци) . STIHL препоръчва да се използват оригинални резервни части на STIHL.

Никога не докосвайте ножовете за косене, докато не са спрели напълно.

Винаги поставяйте косачния механизъм върху нехлъзгава повърхност.

Интервал на поддръжка:

На всеки 25 работни часа

Дейности по поддръжката:

- Проверете границите на износване на ножовете за косене.
- При нужда заточвайте ножа за косене. Ако резултатът от косенето се влоши, ножовете за косене трябва да се заточат.

Проверка на границите на износване на ножа за косене:



Опасност от нараняване!

Износеният нож за косене може да се счупи и да причини тежко нараняване. Затова указанията за поддръжка на ножовете трябва да се спазват. В зависимост от мястото и времето на работа ножовете за косене се износват по различен начин. Когато използвате уреда върху пясъчлив терен или често в сухи условия, ножовете за косене се натоварват повече и се износват по-бързо от обикновено.

Внимание!

При смяна на ножа за косене **винаги сменяйте и болта на ножа, и осигурителната шайба.**

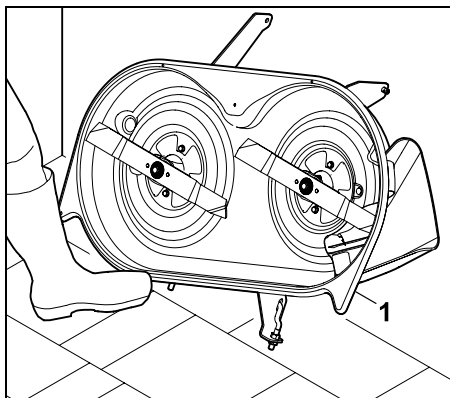


STIHL препоръчва да се демонтира косачният механизъм, когато се проверяват границите на износване.

Ако разполагате с подходяща подемна платформа, границите на износване на ножовете за косене могат да се проверяват и при монтиран косачен механизъм.

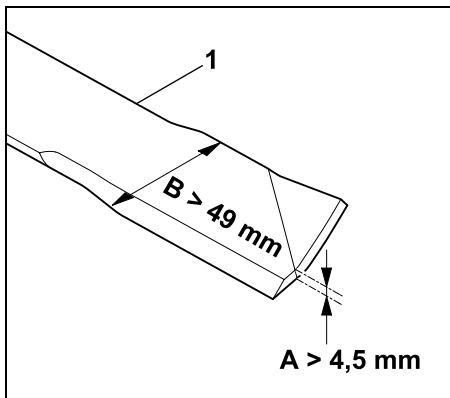
- Внимателно почистете косачния механизъм и ножовете за косене. (⇒ 14.2)
- Демонтирайте косачния механизъм. (⇒ 13.1)

Стабилно позициониране на косачния механизъм за извършване на проверка:



Подпрете косачния механизъм (1) на стената и с крак го подсигурете да не се плъзне.

Проверка на границите на износване:



A = дебелина на ножа (> 4,5 мм)

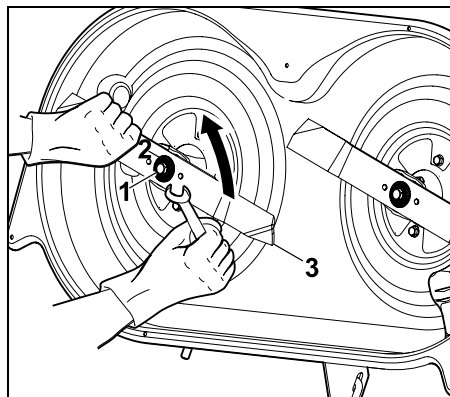
B = ширина на ножа (> 49 мм)

Проверете дебелината на ножа **A** и ширината на ножа **B** на няколко места с помощта на шублер. Ако границите на

износване са достигнати или са под допустимите, ножът за косене (1) трябва да се смени.

Демонтиране на ножа за косене:

- Демонтирайте косачния механизъм. (⇒ 13.1)
- Подпрете косачния механизъм на стената и го осигурете срещу плъзгане.



Разхлабете и развийте болта на ножа (1) с помощта на гаечен ключ SW17 (не е включен в окомплектовката).

Свалете болта на ножа (1) с осигурителната шайба (2). Свалете ножа за косене (3).

- Повторете операцията и на втория нож за косене.

Заточване на ножовете за косене:

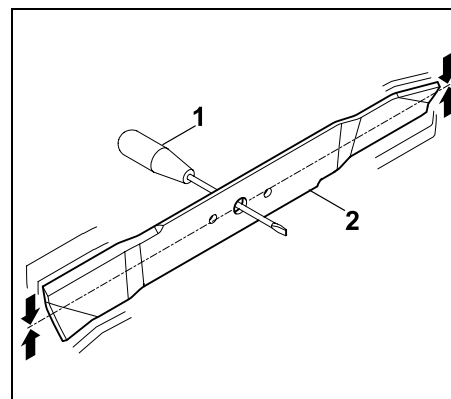


Опасност от нараняване!

При заточване винаги носете предпазни очила и ръкавици.

- При заточване охладете ножовете за косене, например с вода. Не бива да се получава синьо оцветяване, защото така се намалява устойчивостта на рязане.
- Заточвайте ножовете за косене равномерно, за да избегнете вибрации поради дебаланс.
- Спазвайте ъгъл на режещия ръб от 30°.
- Съблюдавайте границите на износване при заточване.

Проверка на баланса на ножовете за косене:



Пъхнете отвертка (1) в централния отвор.

Ако ножът за косене (2) е балансиран, той трябва да застане в показаната позиция.

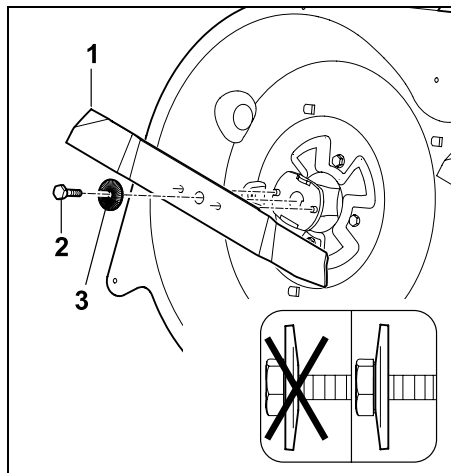
- ⚠ Опасност от нараняване!**
Ако ножът за косене не се балансира, трябва да повторите стъпките в раздел „Заточване на ножа за косене“, докато се балансира.
Ножът за косене трябва да се балансира само чрез обратно заточване на режещите ръбове.

Монтиране на ножа за косене:

- ⚠ Опасност от нараняване!**
Преди монтажа проверете ножовете за косене за повреди (резки или пукнатини) и износване.
Износените или повредени ножове за косене трябва да се подменят.
Осигурителната шайба се подменя при всеки монтаж на ножа.
Болтът на ножа се подsigурява допълнително с Loctite 243 и се затяга с предварително зададения момент на затягане, тъй като от това зависи сигурното закрепване на режещия инструмент.

При поставяне на ножовете за косене трябва да се спазват следните указания:

- Монтирайте ножа за косене с огънатите лопатки нагоре (така че да сочат към косачния механизъм).



Поставете ножа за косене (1), завийте болта на ножа (2 – нанесете **Loctite 243**) с осигурителната шайба (3 – обърнете внимание на изпъкналата част) и затегнете.

Момент на затягане: 65 - 70 Nm

14.7 Проверка на положението на монтаж на косилния апарат

Интервал на поддръжка:

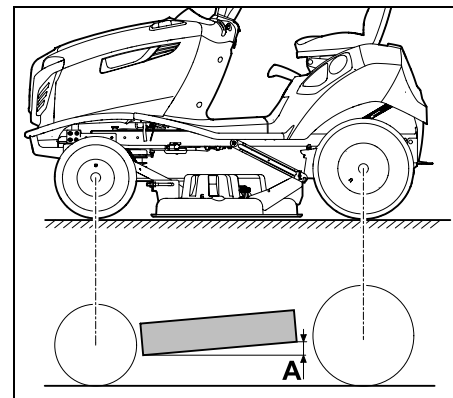
На всеки 50 работни часа или при нужда (напр. след силни удари по косилния апарат или при некачествено косене).



Еднаквото налягане във всички гуми е необходимо условие, за да бъде извършена проверка на правилното положение на монтаж. Поради това, преди такава проверка на косилния апарат, проверете налягането във всички гуми и при нужда го изравнете. (⇒ 14.9)

Косачният механизъм се намира в правилно положение на монтаж, ако е наклонен леко напред – предната му страна е разположена малко по-ниско от задната.

- Поставете уреда върху равен терен.
- Изключете двигателя с вътрешно горене. (⇒ 12.3)
- Задействайте ръчната спирачка. (⇒ 8.12)
- Извадете ключа за запалване и го приберете за съхранение на сигурно място.
- Изберете най-ниската степен на косене. (⇒ 8.13)



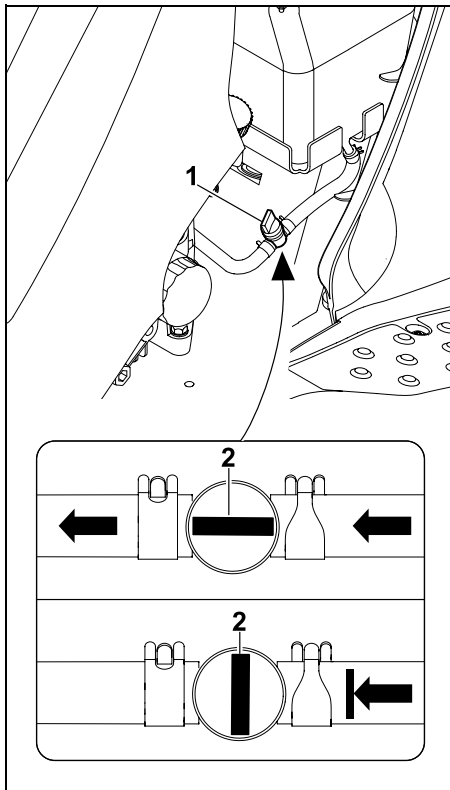
Разлика във височината **A** = 10 мм

14.8 Кран за гориво

Чрез отваряне и затваряне на крана за гориво се пуска и прекъсва горивният поток в тръбопровода за гориво. Кранът за гориво се намира отляво под резервоара за гориво.

- Изключете двигателя с вътрешно горене. (⇒ 12.3)

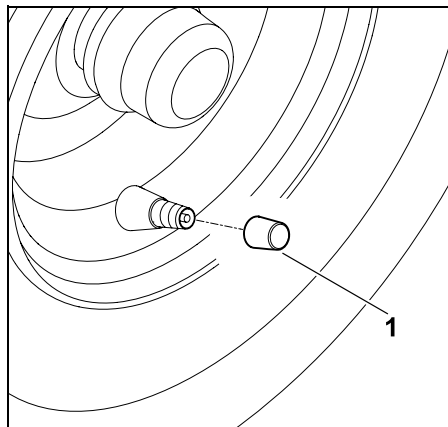
- Задействайте ръчната спирачка. (⇒ 8.12)



Кранът за гориво (1) се отваря съв. затваря чрез завъртане на регулиращия вентил (2).

14.9 Налягане в гумите

i Правилното налягане в гумите е съществена предпоставка за запазване успоредното положение на косилния апарат спрямо земята, а оттам и за добрия външен вид на окосената площ. Освен това при твърде високо налягане в гумите тревната площ се поврежда от грайферите им.



Развийте капачката на вентила (1).

- С помощта на подходяща въздушна помпа с манометър настройте следните налягания в гумите.

Предни гуми:
0,8 - 1 bar

Задни гуми:
0,6 - 0,8 bar

14.10 Смяна на колелата

При повреди (дупки, цепнатини, резки и др.) по колелата демонтирайте повреденото колело и се обърнете към специализиран търговец.

Повдигане и подпиране на уреда:



Опасност от нараняване!

При повдигане на уреда вземете под внимание теглото му (вижте глава „Технически данни“). (⇒ 21.)

При нужда повдигайте уреда с помощта на втори човек или с автомобилен крик (не е включен в окомплектовката).

Преди да повдигнете уреда, го осигурете срещу претъркаляне. Спирачката действа само върху задните колела. При повдигане на задната ос осигурете уреда срещу претъркаляне.



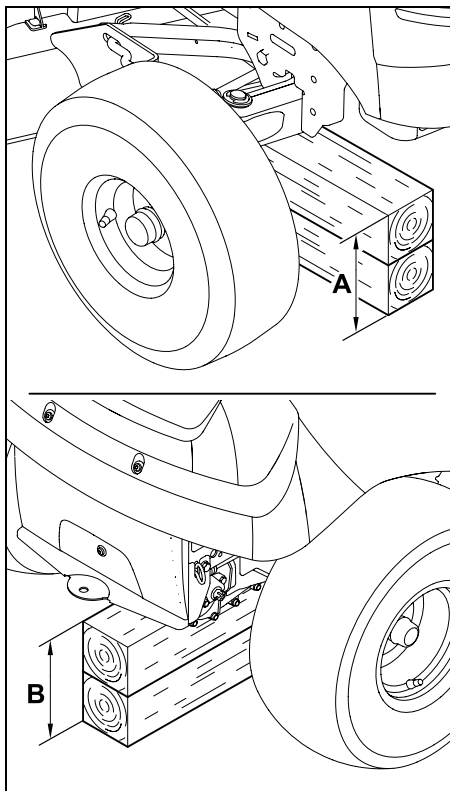
Избягвайте повреди по уреда

При подпиране внимавайте уредът да лежи върху подложката само с оста или с теглича за ремарке.

Повдигайте уреда само за подходящи за целта компоненти (напр. рамка, джанти, ос). Никога не повдигайте уреда за пластмасови части и не го подпирайте на тях.

- Оставете уреда върху равна и твърда повърхност и го осигурете срещу претъркаляне.
- Изключете двигателя с вътрешно горене. (⇒ 12.3)
- Задействайте ръчната спирачка. (⇒ 8.12)

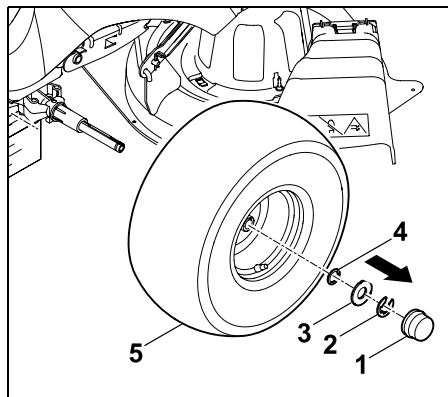
- Извадете ключа за запалване и го приберете за съхранение на сигурно място.



Предна ос: A > 230 мм

Задна ос: B > 210 мм

Демонтиране на колелото:



Извадете капачката (1). Свалете осигурителния пръстен (2) с помощта на отвертка. Извадете голямата шайба (3) и малката шайба (4) (монтирани само на задното колело). Извадете колелото (5) от колесната ос.

i При демонтажа на задните колела внимавайте да не изгубите захващащите елементи (шпонките).

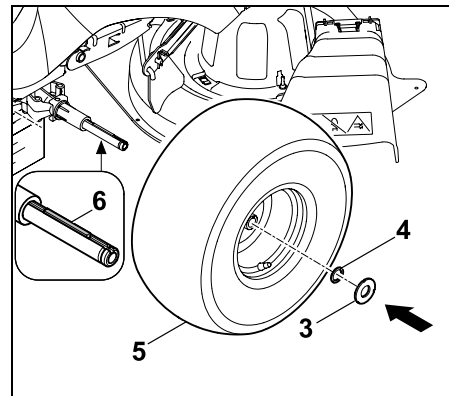
Монтиране на колелото:

i Преди монтажа на задните колела проверете дали от двете страни в канала на колесната ос има по един захващащ елемент (шпонка).
При поставяне на колелата внимавайте за това клапанът винаги да се намира от външната страна.

Преди монтажа на колелата изпълнете следните точки:

- Почистете колесната ос.

- Преди монтажа смажете леко колесната ос с грес.

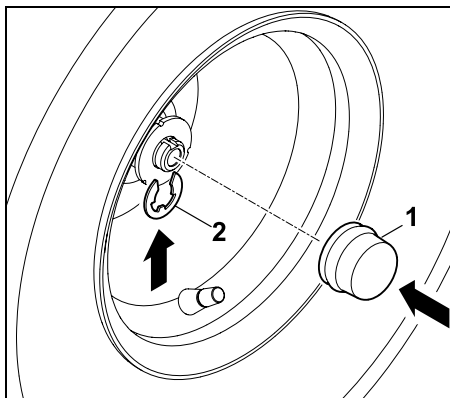


Задни колела:

Поставете шпонките (6) в задната колесна ос. Нанижете колелото (5) – клапанът да се намира от външната страна – и го избутайте до упор върху колесната ос. Плъзнете малката шайба (4) и голямата шайба (3) върху колесната ос.

Предни колела:

Плъзнете колелото (5) – клапанът да се намира от външната страна – и го избутайте до упор върху колесната ос. Плъзнете голямата шайба (3) върху колесната ос.



Поставете осигурителния пръстен (2), така че да се фиксира в канала на колесната ос. Пъхнете капачката (1) върху колесната ос.

i Проверете фиксираното положение на колелото.

- Повдигнете уреда и издърпайте подложката.
- Поставете внимателно уреда върху почвата.

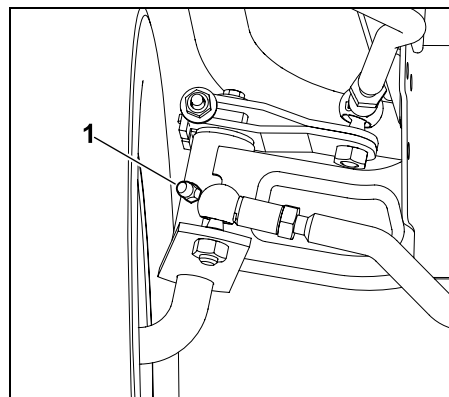
14.11 Смазване

Смажете двата предни шенкела през двете гресьорки на предната ос.

i **Указание**
 Преди смазване предната ос трябва да бъде разтоварена чрез правилно подпиране.
 Преди всяко смазване гресьорката трябва да се почиства, за да се предотврати замърсяване на шенкелите.
 Излязлата грес трябва винаги да се отстранява (избърсва) след смазване.
 Използвайте стандартна грес.

Процедура на смазване:

- Изключете двигателя с вътрешно горене. (⇒ 12.3)
- Извадете ключа за запалване и го приберете за съхранение на сигурно място.
- Задействайте ръчната спирачка. (⇒ 8.12)
- Разтоварете (повдигнете) предната ос, като подпрете уреда. (⇒ 14.10)



С помощта на помпа за гресиране (не е включена в окомплектовката) вкарайте грес от двете страни през гресьорките (1), докато греста леко излезе от шенкелите.

- Отстранете излязлата грес.
- Отстранете подпората на предната ос.

14.12 Проверка нивото на моторното масло

- Оставете уреда върху равен хоризонтален терен.

- Изключете двигателя с вътрешно горене. (⇒ 12.3)
- Задействайте ръчната спирачка. (⇒ 8.12)
- Оставете двигателя с вътрешно горене да изстине.
- Отворете капака на двигателя. (⇒ 14.3)
- Проверете нивото на моторното масло съгласно инструкцията за експлоатация на двигателя с вътрешно горене – при нужда долейте. (⇒ 14.13)

14.13 Смяна на моторното масло

! **Опасност от нараняване!**
 Преди всяко доливане или смяна на моторното масло изчакайте двигателя с вътрешно горене да изстине.
 Опасност от изгаряне с горещо моторно масло.

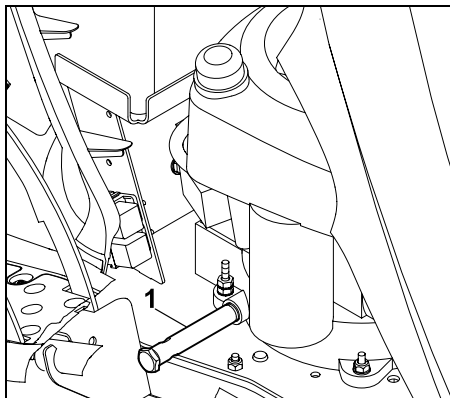
Информация за одобрените видове и необходимото количество моторно масло за пълнене може да намерите в инструкцията за експлоатация на двигателя с вътрешно горене.
 Извършвайте смяна на маслото едва когато двигателят с вътрешно горене може да се пипне с ръка. Под тръбичката за източване на моторното масло поставете подходящ съд, в който да го съберете (съобразете се с количеството масло).
 Изхвърляйте отработеното масло в съответствие със законовите разпоредби.

Интервали за смяна на маслото:

Препоръчителните интервали за смяна на маслото може да намерите в инструкцията за експлоатация на двигателя с вътрешно горене.

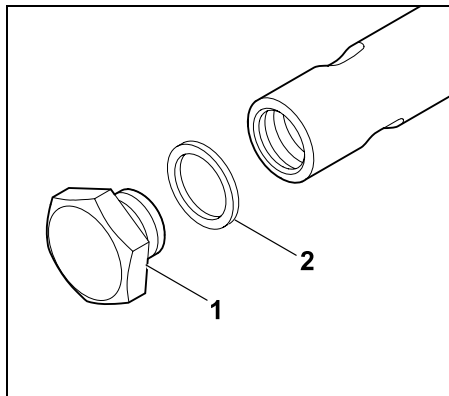
Изпускане на моторното масло:

- Изключете двигателя с вътрешно горене. (⇒ 12.3)
- Задействайте ръчната спирачка. (⇒ 8.12)
- Извадете ключа за запалване и го приберете за съхранение на сигурно място.
- Оставете двигателя с вътрешно горене да изстине (топъл на допир).
- Отворете капака на двигателя. (⇒ 14.3)
- Развийте капачката на резервоара за масло (вижте инструкцията за експлоатация на двигателя с вътрешно горене).



Тръбата за изпускане на маслото (1) се намира от дясната страна на двигателя с вътрешно горене, близо до двата педала.

- Поставете отдолу подходящ съд за събиране на масло.



С помощта на двоен гаечен ключ (SW19/SW15) развийте тапата за изпускане на маслото (1) и я свалете. Изхвърлете уплътнителния пръстен (2).

- Изпуснете докрай моторното масло. След това пхнете новия уплътнителен пръстен (2) върху тапата за изпускане на масло (1). Завийте тапата за изпускане на масло в маслоизпускателната тръба и я затегнете. Момент на затягане: 12 - 14 Nm

14.14 Пълнене на моторно масло



Избягвайте повреди по уреда!
Избягвайте прекалено ниско и прекалено високо ниво на маслото в двигателя.

- Отворете капака на двигателя. (⇒ 14.3)
- Проверете нивото на моторното масло. (⇒ 14.12)

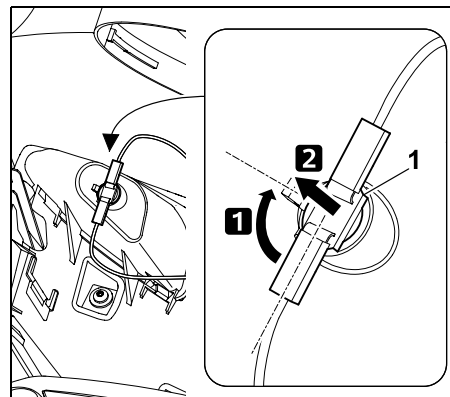
- Налейте моторно масло съгласно инструкцията за експлоатация на двигателя с вътрешно горене – използвайте подходяща фуния.
- Затворете капака на двигателя. (⇒ 14.4)

14.15 Смяна на лампата на фар

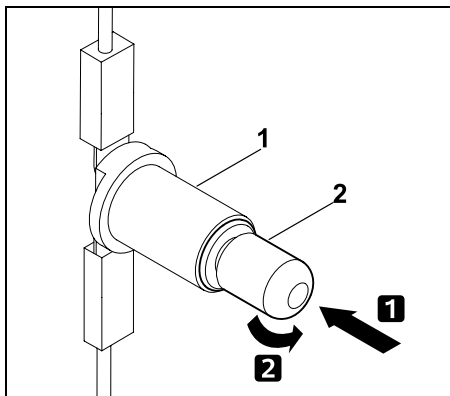


При смяна на неизправни осветителни тела винаги използвайте лампи от 12 V с мощност 6 W.
Обозначение на лампите:
12V 6W BA9s

- Отворете капака на двигателя. (⇒ 14.3)

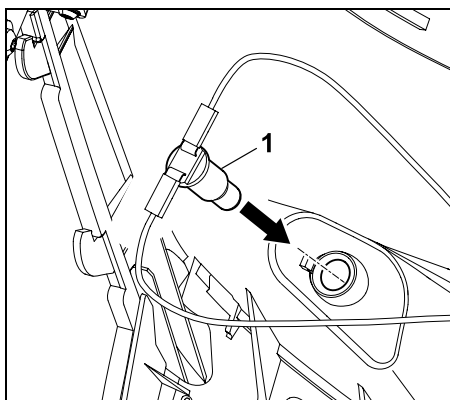


Завъртете фасонката (1) на ок. 90° и я извадете.



Натиснете лампата (2) в посока на фасонката (1) и задръжте. Внимателно завъртете лампата (2) и я свалете.

- Монтирайте лампата в обратна последователност.



Вкарайте фасонката (1) обратно в корпуса на фара.

- Затворете капака на двигателя. (⇒ 14.4)

14.16 Предпазители



Опасност от пожар!

Предпазители никога не бива да се шунтират с тел или фолио. Никога не поставяйте предпазител с различно от предвиденото допустимо токово натоварване (ампери).

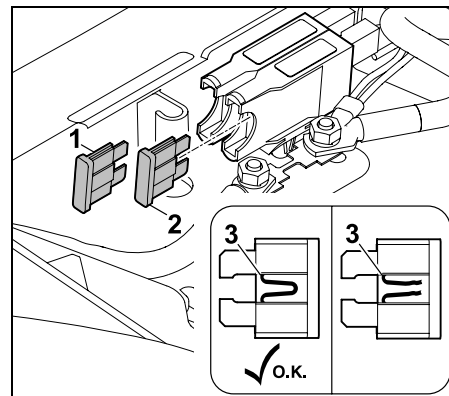


Ако новият предпазител изгори бързо, възможно е причината да е някаква неизправност (напр. късо съединение).

Препоръчително е да се обърнете към специализиран търговец. STIHL препоръчва своите специализирани търговци.

Проверка на щепселния предпазител:

- Изключете двигателя с вътрешно горене. (⇒ 12.3)
- Задействайте ръчната спирачка. (⇒ 8.12)
- Извадете ключа за запалване и го приберете за съхранение на сигурно място.
- Отворете отделението за акумулаторната батерия. (⇒ 14.17)



Извадете щепселните предпазители (1, 2). Проверете визуално дали преминаващият в пластмасата проводник (3) не е повреден (прогорял). Сменете повредените предпазители.

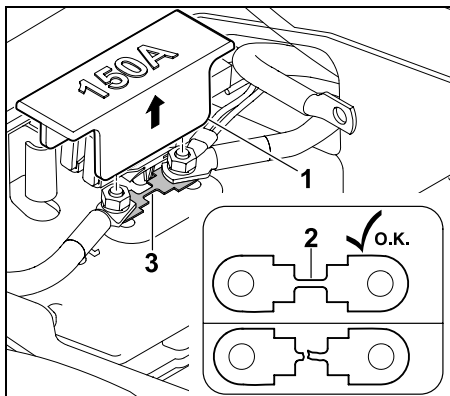
Зарядно устройство (1): 15 A
Електрическа система (2): 10 A

- Затворете отделението за акумулаторната батерия. (⇒ 14.17)

Проверка на главния предпазител:

Номинален ток:
150 ампера

- Изключете двигателя с вътрешно горене. (⇒ 12.3)
- Задействайте ръчната спирачка. (⇒ 8.12)
- Извадете ключа за запалване и го приберете за съхранение на сигурно място.
- Отворете отделението за акумулаторната батерия. (⇒ 14.17)



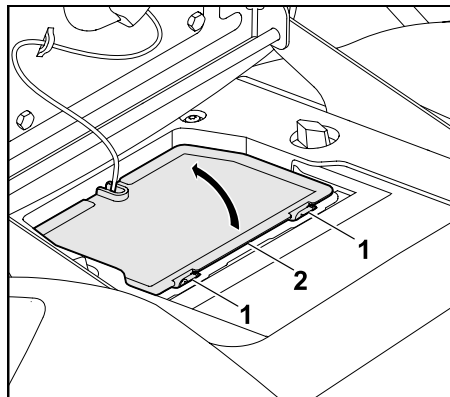
Извадете капака (1). Проверете визуално дали проводникът (2) не е повреден (прегорял). Ако проводникът е повреден, предпазителят (3) трябва да се смени от специализиран търговец. STIHL препоръчва своите специализирани търговци. Поставете капака (1) отново.

- Затворете отделението за акумулаторната батерия. (⇒ 14.17)

14.17 Отделение за акумулаторната батерия

- Изключете двигателя с вътрешно горене. (⇒ 12.3)
- Задействайте ръчната спирачка. (⇒ 8.12)
- Извадете ключа за запалване и го приберете за съхранение на сигурно място.
- Сложете седалката на водача в средно положение.

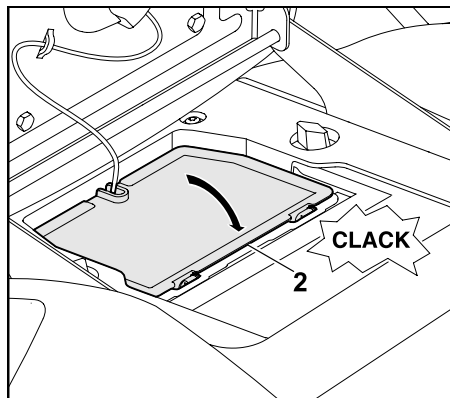
Отваряне на отделението за акумулаторната батерия:



Натиснете застопоряващите зъбчета (1) към капака на отделението за акумулаторната батерия (2) и задръжте.

Отворете отделението за акумулаторната батерия (2) нагоре.

Затваряне на отделението за акумулаторната батерия:



Закачете капака на отделението за акумулаторната батерия (2) от страната на кабела в

приспособлението за закрепване. Затворете капака на отделението за акумулаторната батерия (2) надолу. Натиснете внимателно капака (2), докато се застопори.

14.18 Акумулаторна батерия



Опасност от нараняване!

При разкачване на клемите на акумулаторната батерия винаги първо разкачвайте черния отрицателен кабел (-) и след това червения положителен кабел (+)!

При свързване на акумулаторната батерия винаги първо свързвайте червения положителен кабел (+).



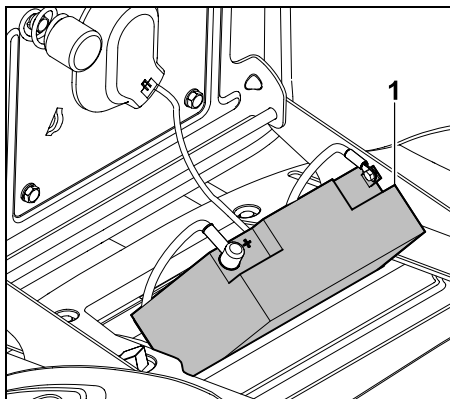
Акумулаторната батерия не се нуждае от поддръжка и трябва да се сменя само при повреда или при продължително прекъсване на работата (напр. зимна пауза). Демонтирайте акумулаторната батерия преди изхвърляне на уреда.

Не изхвърляйте акумулаторната батерия заедно с битовите отпадъци, а я върнете на специализирания търговец или я предайте в пункт за събиране на опасни отпадъци.

- Изключете двигателя с вътрешно горене. (⇒ 12.3)
- Задействайте ръчната спирачка. (⇒ 8.12)
- Извадете ключа за запалване и го приберете за съхранение на сигурно място.

- Отворете отделението за акумулаторната батерия. (⇒ 14.17)

Изваждане на акумулаторната батерия:

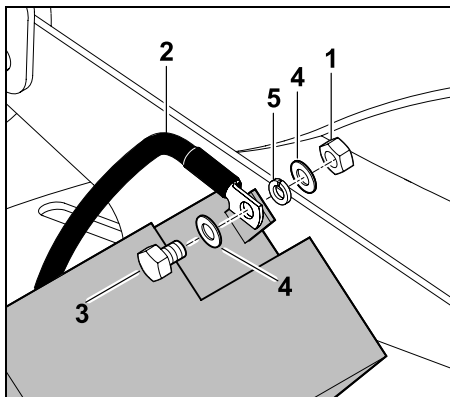


За закачане или откачане завъртете акумулаторната батерия (1) косо на капака.

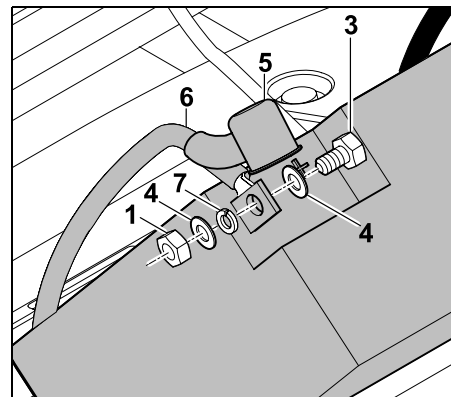
Внимание: Проверете за стабилна позиция.

Разкачане на клемите на акумулаторната батерия:

- Свалете акумулаторната батерия. (⇒ 14.18)



Развийте гайката (1) на черния съединителен кабел (2) с помощта на два гаечни ключа SW8 и свалете болта (3), шайбите (4), пружинния пръстен (5) и гайката (1). Свалете черния съединителен кабел (2) от отрицателния полюс (-) на акумулаторната батерия.



Извадете капачката (5). Развийте гайката (1) на червения съединителен кабел (6) с помощта на два гаечни ключа SW8 от положителния полюс (+) на акумулаторната батерия и развийте. Свалете винта (3), шайбите (4), пружинния пръстен (7) и гайката (1). Свалете червения съединителен кабел (6) от положителния полюс (+).

- При нужда извадете акумулаторната батерия.
- За да запазите винтовете, шайбите и гайките, ги завийте обратно към отрицателния (-) и положителния полюс (+) на акумулаторната батерия.
- При нужда затворете отделението за акумулаторната батерия. (⇒ 14.17)

Свързване клемите на акумулаторната батерия:

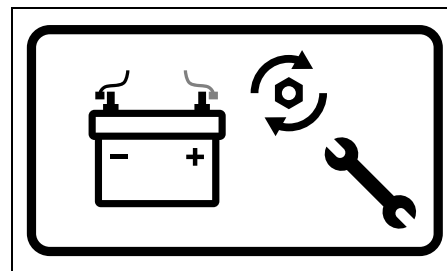
i Проверете състоянието на зареждане преди монтажа. Ако не е достигнато минималното напрежение, акумулаторната батерия трябва да се дозарежда напълно с помощта на зарядно устройство още преди монтажа. Минимално напрежение: 11,5 V

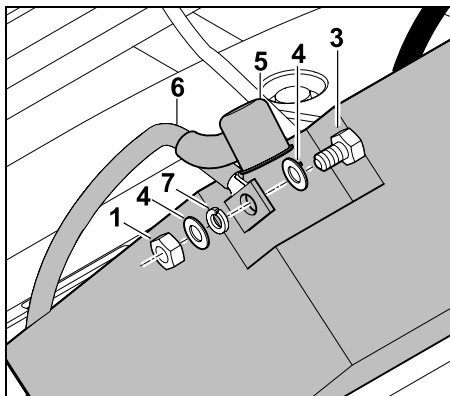
- Свалете акумулаторната батерия.
- При нужда свалете болтовете, шайбите и гайките от акумулаторната батерия.



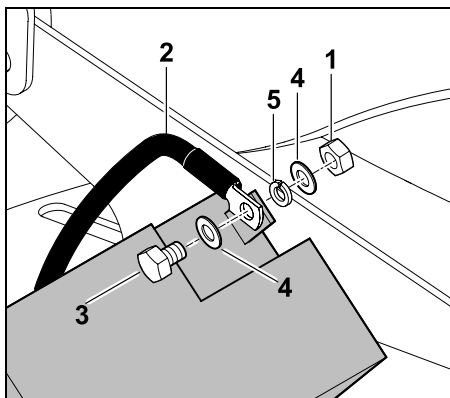
Опасност от пожар!

Задължително спазвайте предписания въртящ момент. Уверете се, че винтовите съединения на полюсите винаги са затегнати, за да избегнете щети поради образуване на искри.





Положителен полюс (+): Монтирайте свързващата клемма на червения съединителен кабел (6) с болт (3), шайби (4), пружинен пръстен (7) и гайка (1) на положителния полюс на акумулаторната батерия. Затегнете болтовото съединение с помощта на два гаечни ключа SW8. Момент на затягане: 6-8 Nm
Нахлузете капачката (5) изцяло върху болтовото съединение.



Отрицателен полюс (-): Монтирайте свързващата клемма на черния съединителен кабел (2) с болт (3),

шайби (4), пружинен пръстен (5) и гайка (1) на отрицателния полюс на акумулаторната батерия.

Затегнете болтовото съединение с помощта на два гаечни ключа SW8. Момент на затягане: 6-8 Nm

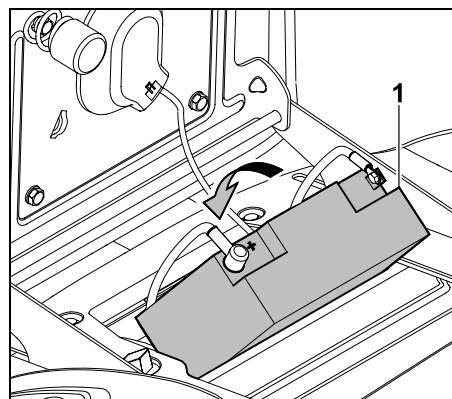
- Поставете акумулаторната батерия.

Сваляне на акумулаторната батерия:

- Разкачете клемите на акумулаторната батерия. (⇒ 14.18)
- Извадете акумулаторната батерия.

Поставяне на акумулаторната батерия:

- Отворете отделението за акумулаторната батерия. (⇒ 14.17)
- Свържете клемите на акумулаторната батерия. (⇒ 14.18)



Поставете акумулаторната батерия (1). Приберете двата съединителни кабела в отделението за акумулаторната батерия.

- Затворете отделението за акумулаторната батерия. (⇒ 14.17)

14.19 Зареждане на акумулаторната батерия през щепсела за зареждане

Към щепсела за зареждане могат да се включват поддържащото зарядно устройство ACB 010 на STIHL или зарядното устройство за диагностика ADL 012 на STIHL (и двете не са включени в окомплектовката).

С поддържащото зарядно устройство ACB 010 на STIHL може да се извършва само поддържащо зареждане. Със зарядното устройство за диагностика ADL 012 може да се извършва поддържащо и пълно зареждане (зареждане на празна акумулаторна батерия).



Избягвайте повреди по уреда!

Никога не зареждайте акумулаторната батерия, когато двигателят с вътрешно горене работи.

Към щепсела за зареждане трябва да се включват само поддържащото зарядно устройство ACB 010 на STIHL или зарядното устройство за диагностика ADL 012 на STIHL. Други зарядни устройства, особено такива с по-висок ток на зареждане, могат да причинят повреди по уреда.

Преди зареждане с други зарядни устройства, акумулаторната батерия трябва да се демонтира.

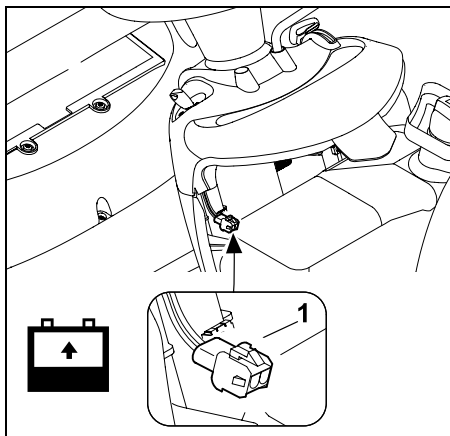
Преди включване за зареждане:

- Прочетете и спазвайте указанията в инструкциите за експлоатация на зарядните устройства на STIHL.

- Прочетете и спазвайте указанията в приложението към акумулаторната батерия.

Включване за зареждане:

- Изключете двигателя с вътрешно горене. (⇒ 12.3)
- Задействайте ръчната спирачка. (⇒ 8.12)
- Отворете капака на двигателя. (⇒ 14.3)



Към щепсела за зареждане (1) включете поддържащо зарядно устройство ACB 010 на STIHL или зарядно устройство за диагностика ADL-012 на STIHL.

14.20 Двигател с вътрешно горене

Спазвайте указанията за обслужване и поддръжка, които можете да намерите в приложената инструкция за експлоатация на двигателя с вътрешно горене.

Особено важно за удължаване срока му на експлоатация са постоянното

наличие на достатъчно количество моторно масло и редовната му смяна, както и смяната на въздушния филтър.

14.21 Предавателна кутия

Предавателната кутия не изисква поддръжка от потребителя. При контролните проверки на уреда специализираният търговец извършва необходимите дейности по поддръжка на предавателната кутия.

14.22 Съхранение

- Съхранявайте уреда в сухо помещение без наличие на много прах, недостъпно за деца и неупълномощени лица.
- Евентуалните повреди по уреда по принцип се отстраняват преди прибирането му за съхранение, за да бъде винаги в безопасно работно състояние.
- Затворете крана за гориво. (⇒ 14.8)
- Извадете ключа за запалване и го съхранявайте на място, до което нямат достъп неупълномощени лица, особено деца.

14.23 Спиране на уреда от експлоатация за по-продължително време (напр. през зимата)

- Почистете грижливо всички външни части на двигателя с вътрешно горене и уреда, особено охлаждащите ребра.
- Смажете с масло съотв. грес всички подвижни части.

- Източете горивото от резервоара и изпразнете карбуратора (напр. чрез работа на празен ход).

- Задействайте ръчната спирачка. (⇒ 8.12)

- Спазвайте указанията в инструкцията за експлоатация на двигателя с вътрешно горене.

- Сменете моторното масло (инструкция за експлоатация на двигателя с вътрешно горене). (⇒ 14.13)

- Разкачете клемите на акумулаторната батерия. (⇒ 14.18)

- Съхранявайте акумулаторната батерия напълно заредена в хладно и сухо помещение.

14.24 След продължителни прекъсвания на работата (напр. през зимата)

- Проверете напрежението на акумулаторната батерия. Ако не е достигнато минималното напрежение, акумулаторната батерия трябва да се зареди напълно с помощта на зарядно устройство още преди монтиране. Минимално напрежение: 11,5 V
- Поставете акумулаторната батерия и свържете клемите. (⇒ 14.18)
- Проверете налягането в гумите. (⇒ 14.9)
- Проверете нивото на горивото и при нужда заредете.
- При нужда сменете моторното масло. (⇒ 14.13)

- Проверете нивото на моторното масло и при нужда долейте. (⇒ 14.12)

15. Транспортиране



Опасност от нараняване!

Преди транспортиране внимателно прочетете глава „За Вашата безопасност“ и по-специално раздел „Транспортиране на самоходната косачка със седалка“ и се придържайте към тях. (⇒ 4.), (⇒ 4.3)

Бавно и много внимателно преминавайте по товарни рампи и се уверете, че колелата не излизат странично извън рампата – **Опасност от падане!** Не предприемайте резки промени на скоростта или посоката.



Уредът може да се транспортира по обществени пътища само с помощта на подходящо превозно средство или ремарке! **Не го теглете на буксир!**

- Преди товарене изберете най-високата степен на косене. (⇒ 12.6)
- Подпрете ремаркетото от предната страна, за да не се наклони от тежестта на уреда.
- За товарене използвайте подходящ подемен механизъм или стабилна товарна рампа с достатъчна ширина.
- Поставете товарната рампа стабилно и я закрепете – имайте предвид междуосовото разстояние и колеята на самоходната косачка със седалка. (⇒ 21.)

- Внимавайте за равномерното разпределение на товара върху ремаркетото.
- След като натоварите уреда, изберете най-ниската степен на косене. (⇒ 12.6)
- Изключете двигателя с вътрешно горене. (⇒ 12.3)
- Избутайте уреда най-отпред на товарната площ.
- Задействайте ръчната спирачка. (⇒ 8.12)
- Затворете крана за гориво. (⇒ 14.8)
- Закрепете предната ос, съотв. бронята на уреда с помощта на подходящи средства за закрепване (колани, въжета и др.) напред към борда на ремаркетото и укрепете уреда.
- Сложете допълнително клинове (не са включени в окомплектовката) на колелата, за да предотвратите неволно претъркаляне.

16. Обичайни резервни части

Нож за косене RT 4097 SX:
6165 702 0100

Нож за косене RT 4112 SZ:
6165 702 0110

Болт на ножа:
9010 345 2431

Затегателна шайба:
0000 702 6600



При смяната или монтажа на ножа за косене елементите за закрепването му (напр. болт на ножа) трябва да бъдат подменени. Резервни части могат да се закупят от специализираните търговци на STIHL.

17. Принадлежности

За уреда се предлагат и допълнителни принадлежности.

Повече информация ще получите от Вашия специализиран търговец на STIHL, в интернет (www.stihl.com) или от каталога на STIHL.



От съображения за сигурност с уреда трябва да се използват само разрешени от STIHL принадлежности.

18. Опазване на околната среда

Окосената трева не бива да се изхвърля на боклука, а трябва да се компостира. Опаковките, уредът и принадлежностите са произведени от материали, които подлежат на рециклиране, и трябва да се изхвърлят по съответния начин.



Разделното и екосъобразно изхвърляне на остатъчните материали подпомага повторната употреба на вторични суровини. Затова след изтичане на обичайния му срок на използване уредът трябва да се предаде на вторични суровини.

Отпадните продукти като отработено масло (моторно масло, трансмисионно масло), гориво и акумулаторни батерии винаги трябва да се изхвърлят в съответствие с приложимите изисквания. Спазвайте местните разпоредби!

Демонтирайте акумулаторната батерия, преди да изхвърлите уреда.

Не изхвърляйте акумулаторната батерия заедно с битовите отпадъци, а я върнете на специализирания търговец или я предайте в пункт за събиране на опасни отпадъци.

Обърнете се към вашия център за рециклиране или към вашия специализиран търговец, за да научите как да изхвърляте правилно отпадните продукти.

STIHL препоръчва своите специализирани търговци.

19. Минимизиране на износването и предотвратяване на повреди

Важни указания за поддръжка на групата продукти

Косачка със седалка на водача и двигател с вътрешно горене (STIHL RT)

За материални щети и физическо нараняване на хора, които са причинени поради неспазване на указанията в ръководството за експлоатация, особено по отношение на безопасността, обслужването и поддръжката, или поради употреба на неразрешени приспособления за

допълнително монтиране и резервни части, фирмата STIHL не носи никаква отговорност.

Непременно спазвайте следните указания, за да предотвратите повреди или прекалено износване на вашия уред на STIHL:

1. Износващи се части

Някои части на уреда STIHL, дори и при употреба по предназначение, се износват и в зависимост от вида и продължителността на използване трябва да се подменят своевременно.

Към тях спадат:

- нож за косене
- клинов ремък
- акумулаторна батерия
- гуми
- запалителна свещ.

2. Спазване на предписанията, посочени в тази инструкция за експлоатация

Използването, поддръжката и съхранението на уреда на STIHL трябва да се извършват грижливо, както е описано в тази инструкция за експлоатация. Потребителят отговаря лично за всички повреди, причинени поради неспазване на указанията за безопасност, обслужване и поддръжка.

Това в най-голяма степен се отнася за:

- употреба на продукта не по предназначение;

– използване на неодобриени от STIHL горива/производствени материали (смазочни материали, бензин и моторно масло, виж данните на производителя на двигателя с вътрешно горене);

– неразрешени от STIHL промени по продукта;

– използване на инструменти или принадлежности, които не са разрешени и не са подходящи за уреда или са с по-ниско качество;

– използването на уреда при спортни или състезателни мероприятия;

– вторични повреди вследствие на използването на продукта с неизправни части.

3. Дейности по поддръжката

Всички изброени в раздел „Поддръжка“ дейности трябва да бъдат извършвани редовно.

Ако тези дейности по поддръжката не могат да бъдат извършвани от самия потребител, той трябва да се обърне към специализиран търговец.

STIHL препоръчва дейностите по поддръжка и ремонт да се извършват само при специализиран търговец на STIHL.

Специализираните търговци на STIHL редовно преминават обучение и им се предоставя техническа информация.

Ако тези дейности по поддръжката не бъдат извършени, могат да възникнат повреди, за които е отговорен потребителят.

Към тях спадат най-вече:

- корозионни и други последващи повреди вследствие на неправилно съхранение;
- повреди на уреда поради употреба на резервни части с по-ниско качество;
- повреди в резултат на ненавременна или недостатъчна сервизна поддръжка, съответно повреди вследствие на дейности по поддръжка и ремонт, които не са извършени в сервизите на специализираните търговци.

20. Декларация за съответствие

20.1 ЕС декларация за съответствие самоходна косачка със седалка STIHL RT 4097.1 SX, RT 4112.1 SZ

STIHL Tirol GmbH
Hans Peter Stihl-Straße 5
6336 Langkampfen
Австрия

декларира, поемайки пълна отговорност, че

- Модел: самоходна косачка със седалка
- Фабрична марка: STIHL
- Тип: RT 4097.1 SX, RT 4112.1 SZ
- Ширина на косене RT 4097.1 SX: 95 см
- Ширина на косене RT 4112.1 SZ: 110 см
- Сериен номер: 6165

отговаря на относимите разпоредби на Директивите 2006/42/ЕС, 2006/42/ЕС, 2014/30/EU и 2011/65/EU, отговаря и е разработена и произведена в съответствие с актуалните към датата на производство версии на следните стандарти: EN ISO 5395-1, EN ISO 5395-3 и 2014/30/EU.

Нотифициран орган:
TÜV Rheinland LGA Products GmbH
Tillystraße 2
90431 Nürnberg, DE

За установяване на измереното и гарантираното ниво на шума беше приложена Директива 2000/14/ЕО, приложение VIII.

RT 4097.1 SX

- Измерено ниво на шума: 99,2 dB(A)
- Гарантирано ниво на шума: 100 dB(A)

RT 4112.1 SZ

- Измерено ниво на шума: 99,7 dB(A)
- Гарантирано ниво на шума: 100 dB(A)

Техническата документация се съхранява в STIHL Tirol GmbH.

Годината на производство и машинният номер са посочени на самоходната косачка със седалка.

Лангкампфен, 02.05.2021 г.

STIHL Tirol GmbH

По зам.



Matthias Fleischer, завеждащ отдел „Научноизследователска дейност и разработка на нови продукти“

По зам.



Sven Zimmermann, завеждащ отдел „Качество“

21. Технически данни

RT 4097 SX, RT 4112 SZ:

Сериен номер	6165
Двигател с вътрешно горене, вид	4-тактов двигател с вътрешно горене
Резервоар за гориво	9 l
Стартово устройство	Електростарт с ключ за запалване
Тип акумулаторна батерия	Оловно-гелова

RT 4097 SX, RT 4112 SZ:

Номинално напрежение	12 V
Момент на затягане на болта на ножа	65 - 70 Nm
Колесен механизъм, задно колело	безстепенно напред/безстеп енно назад
Кран за гориво	да
Височина на косене	35 - 90 мм
Въздушно налягане, предни колела	0,8 - 1 бара
Въздушно налягане, задни колела	0,6 - 0,8 бара
Измерване съгласно EN ISO 5395-3:	
Ниво на шума на работното място	
L_{pA}	86 dB(A)
Коефициент на неопределеност	2 dB(A)
K_{pA}	

RT 4097.1 SX:

Тип двигател	EVC 4000
Работен обем	452 см ³
Честота на въртене на изхода на двигателя	3100 об/мин
Номинална мощност при номинална честота на въртене	8,9 kW - об/мин
Съгласно Директива 2000/14/EC/S.I. 2001/1701:	
Гарантирано ниво на шума L_{WAAd}	100 dB(A)
Коефициент на неопределеност	1,2 dB(A)
K_{WA}	

RT 4097.1 SX:

Измерване съгласно EN ISO 5395-3, EN 1032:		
Вибрации на седалката (ускорение на цялото тяло) a_w		0,50 м/сек ²
Коефициент на неопределеност K_w		0,25 м/сек ²
Измерване съгласно EN ISO 5395-3, EN 20643:		
Вибрации на кормилото a_{hw}		2,80 м/сек ²
Коефициент на неопределеност K_{hw}		1,40 м/сек ²
Декларираны стойности на вибрациите съгласно EN 12096		
Ширина на косене	95 см	
Предни колела	15x6.00-6	
Задни колела	18x8.50-8	
Тегло с косачен механизъм	197 кг	

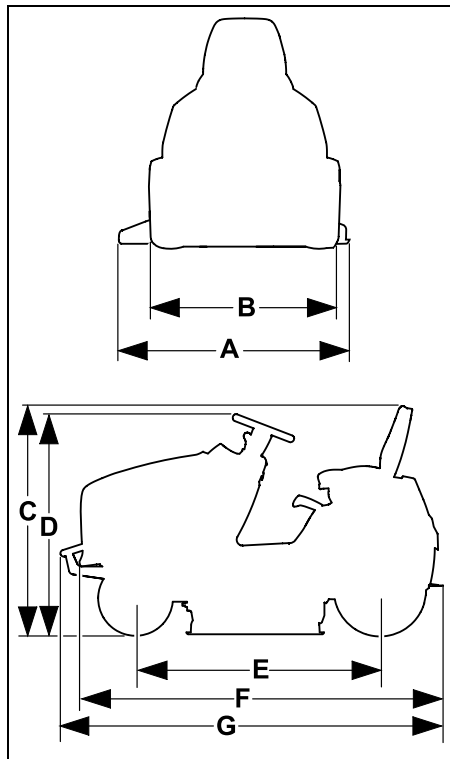
RT 4112.1 SZ:

Тип двигател	EVC 7000
Работен обем	635 см ³
Честота на въртене на изхода на двигателя	2800 об/мин
Номинална мощност при номинална честота на въртене	12,6 - 2800 kW - об/мин
Съгласно Директива 2006/42/EC:	
Гарантирано ниво на шума L_{WAAd}	100 dB(A)
Коефициент на неопределеност	0,7 dB(A)
K_{WA}	

RT 4112.1 SZ:

Измерване съгласно EN ISO 5395-1, EN ISO 5395-3, EN 1032:		
Вибрации на седалката (ускорение на цялото тяло) a_w		0,50 м/сек ²
Коефициент на неопределеност K_w		0,25 м/сек ²
Измерване съгласно EN ISO 5395-3, EN 20643:		
Вибрации на кормилото a_{hw}		2,50 м/сек ²
Коефициент на неопределеност K_{hw}		1,25 м/сек ²
Декларираны стойности на вибрациите съгласно EN 12096		
Ширина на косене	110 см	
Предни колела	16x7,50-8	
Задни колела	20x10,00-8	
Тегло с косачен механизъм	221 кг	

21.1 Размери



RT 4097.1 SX:	
A =	1160 мм
B =	978 мм
C =	1145 мм
D =	1135 мм
E =	1247 мм
F =	1870 мм

RT 4112.1 SZ:	
A =	1316 мм
B =	1012 мм
C =	1165 мм
D =	1150 мм
E =	1247 мм
F =	1870 мм
G =	1914 мм

21.2 REACH

REACH е краткото наименование на Регламент на ЕО относно регистрацията, оценката и разрешаването на химични вещества.

За информация относно изпълнението на изискванията съгласно Регламента REACH (ЕО) 1907/2006 вж. www.stihl.com/reach.

22. Откриване на повреди

✘ евентуално се обърнете към специализиран търговец – STIHL препоръчва своя специализиран търговец.

📖 Вижте инструкцията за експлоатацията на двигателя с вътрешно горене.

Неизправност:

Стартерът върти, двигателят с вътрешно горене не пали.

Възможна причина:

- Лостът за газта е в позиция MIN.
- Не е избрана позиция смукач (лост за газта).
- Бутонът за смукача не е задействан (RT 4112 SZ).
- В резервоара няма гориво.
- Кранът за гориво е затворен.
- Недостатъчен приток на гориво.
- Запалителната свещ е опушена или повредена.
- Неправилно разстояние между електродите.
- Накрайникът на запалителната свещ е изваден от нея.
- Двигателят с вътрешно горене се е „задавил“ поради многократни опити да бъде запален.
- Въздушният филтър е запушен.
- Акумулаторната батерия е силно разредена.

Отстраняване:

- Поставете лоста за газта в позиция MAX.
- Поставете лоста за газта в позиция смукач. (⇒ 8.2)

- Задействайте бутона за смучача (RT 4112 SZ). (⇒ 8.4)
- Долейте гориво.
- Отворете крана за гориво. (⇒ 14.8)
- Проверете горивния филтър. (📖)
- Почистете запалителната свещ или я сменете. (🔧)
- Регулирайте разстоянието между електродите. (✖)
- Поставете накрайника на запалителната свещ; проверете връзката между кабела за запалване и накрайника. (✖)
- Отвийте запалителната свещ и я подсушете; поставете лоста за газта в позиция MIN и при извадена запалителна свещ няколко пъти запалете двигателя; завийте запалителната свещ и поставете накрайника на запалителната свещ. (🔧)
- Почистете въздушния филтър. (📖)
- Проверете нивото на заряда на акумулаторната батерия и при нужда я заредете. (⇒ 14.19)

Неизправност:

Стартерът не функционира.

Възможна причина:

- Защитните приспособления блокират стартера.
- Акумулаторната батерия не е свързана или е свързана грешно.
- Акумулаторната батерия е напълно разредена или не е достатъчно заредена.
- Главният предпазител (150 A) е неизправен.
- Неправилно свързване към маса при двигателя с вътрешно горене или шасито.

- Стартерът е неизправен.

Отстраняване:

- Проверете всички защитни приспособления. (⇒ 11.)
- Проверете клемите на акумулаторната батерия. (⇒ 14.18)
- Заредете акумулаторната батерия. (⇒ 14.19)
- Сменете главния предпазител. (✖)
- Проверете съединителните кабели на акумулаторната батерия и на шасито. (✖)
- Дайте стартера на ремонт. (✖)

Неизправност:

Затруднено стартиране или отслабване мощността на двигателя с вътрешно горене.

Възможна причина:

- Вода в резервоара за гориво и в карбуратора; запушен карбуратор.
- Резервоарът за гориво е замърсен.
- Въздушният филтър е замърсен.
- Запалителната свещ е опушена.
- Косене на прекалено висока или прекалено влажна трева.

Отстраняване:

- Изпразнете резервоара за гориво, почистете резервоара за гориво, тръбопровода за гориво и карбуратора. (✖)
- Почистете резервоара за гориво. (✖)
- Почистете/сменете въздушния филтър. (📖)
- Почистете запалителната свещ. (🔧)
- Съобразете степента на косене и скоростта на движение с условията на косене.

Неизправност:

Двигателят с вътрешно горене загрява много.

Възможна причина:

- Охлаждащите ребра са замърсени.
- Много ниско ниво на маслото в двигателя.
- Клиновият ремък е износен.

Отстраняване:

- Почистете охлаждащите ребра. (🔧)
- Проверете нивото на моторното масло и при нужда долейте. (⇒ 14.12)
- Сменете клиновия ремък. (✖)

Неизправност:

Уредът не се движи.

Възможна причина:

- Предавателната кутия е изключена.
- Клиновидният ремък (предавателна кутия) е откачен.
- Клиновидният ремък (предавателна кутия) е износен или повреден.
- Липсваща шпонка между задната ос и задните колела.

Отстраняване:

- Включете предавателната кутия (лоста за свободна предавка). (⇒ 8.14)
- Закачете клиновидния ремък (предавателна кутия). (✖)
- Сменете клиновидния ремък (предавателна кутия). (✖)
- Монтирайте шпонката. (⇒ 14.10)

Неизправност:

Силни вибрации по време на работа.

Възможна причина:

- Ножовете за косене не са балансирани поради погрешно заточване или повреди.
- Болтовете на ножовете не са добре затегнати.
- Закрепването на двигателя с вътрешно горене не е добре затегнато.
- Клиновият ремък е повреден.

Отстраняване:

- Заточете отново ибалансирайте, съотв. подменете ножа за косене. (⇒ 14.6)
- Затегнете болтовете на ножа, като спазвате стойностите на въртящия момент. (⇒ 14.6)
- Затегнете закрепването на двигателя с вътрешно горене. (✘)
- Сменете клиновия ремък. (✘)

Неизправност:

Некачествено косене, след него тревата пожълтява.

Възможна причина:

- Ножът за косене е тъп или износен.
- Скоростта на движение е прекалено висока за условията на косене (степен на косене, състояние на тревата).
- Не е настроена максималната честота на въртене на двигателя с вътрешно горене (лостът за газта не е в позиция MAX).
- Настройката на косачния механизъм не е правилна.
- Запушване на отвора за изхвърляне на косачния механизъм.

- Косачният механизъм е замърсен с остатъци от трева (полепнали по вътрешната страна на корпуса му).

Отстраняване:

- Заточете ножа за косене или го сменете (съблюдавайте границите на износване). (⇒ 14.6)
- Намалете скоростта на движение или изберете по-висока степен на косене.
- Поставете лоста за газта в позиция MAX. (⇒ 8.2)
- Проверете настройката на косачния механизъм и при нужда я коригирайте. (⇒ 14.7)
- Освободете отвора за изхвърляне на косачния механизъм от остатъците от трева.
- Почистете вътрешната страна на косачния механизъм.

Неизправност:

Запушване на отвора за изхвърляне на косачния механизъм.

Възможна причина:

- Лопатките на ножа за косене са повредени или износени.
- Косене на прекалено висока или влажна трева.
- Скоростта на движение е прекалено висока за настроената степен на косене.
- Не е настроена максималната честота на въртене на двигателя с вътрешно горене (лостът за газта не е в позиция MAX).
- Грешна посока на движение при процеса на косене.

Отстраняване:

- Сменете ножа за косене. (⇒ 14.6)

- Косете тревата на два етапа: 1. Процес на косене с най-високата степен на косене, 2. Процес на косене с желаната от Вас степен на косене.
- Намалете скоростта на движение или изберете по-висока степен на косене.
- Поставете лоста за газта в позиция MAX. (⇒ 8.2) (⇒ 8.3)
- Изберете правилна посока на движение при процеса на косене.

Неизправност:

Уредът не изхвърля равномерно.

Възможна причина:

- Тревата е твърде влажна, а следователно и твърде тежка.
- Скоростта на движение е прекалено висока за условията на косене (степен на косене, състояние на тревата).
- Тревата е много висока.
- Избрана е прекалено ниска степен на косене.
- Ножовете за косене са затыпени или износени.
- Лопатките на ножа за косене са повредени.
- Грешна посока на движение при процеса на косене.
- Косачният механизъм (вътрешната страна) е замърсен от заседнали остатъци от трева (останали от последното косене).

Отстраняване:

- Изчакайте, докато тревната площ изсъхне.
- Намалете скоростта на движение или изберете по-висока степен на косене. (⇒ 12.6) (⇒ 12.4)

- Косете тревата на два етапа: 1. Процес на косене с най-високата степен на косене, 2. Процес на косене с желаната от Вас степен на косене.
- Изберете по-висока степен на косене. (⇒ 12.6)
- Заточете ножа за косене или го сменете. (⇒ 14.6)
- Сменете ножа за косене.
- Изберете правилна посока на движение при процеса на косене. (⇒ 8.7)
- Почистете канала за изхвърляне или вътрешната страна на косачния механизъм. (⇒ 14.2)

Неизправност:

Ножовете за косене не се включват или не се въртят.

Възможна причина:

- Защитните приспособления блокират включването на ножовете за косене.
- Клиновият ремък (косилен апарат) е износен, откачен или повреден.

Отстраняване:

- Проверете дали са изпълнени всички условия за безопасно включване на ножовете за косене. (⇒ 11.)
- Проверете клиновия ремък (косилен апарат) и при нужда го сменете. (✖)

Неизправност:

Двигателят с вътрешно горене изгасва при включване на косачния механизъм.

Възможна причина:

- Потребителят не е седнал или не седи правилно върху седалката на водача.

- Контактният прекъсвач на седалката или кабелите са повредени.

Отстраняване:

- Седнете върху седалката на водача или променете положението си на седене.
- Ремонтирайте/сменете контактния прекъсвач на седалката или кабелите. (✖)

Неизправност:

При косене на заден ход косилният апарат се изключва.

Възможна причина:

- Защитният прекъсвач за косене на заден ход не е задействан.

Отстраняване:

- Активирайте ножовете за косене в рамките на зададения промеждутък от време (5 секунди преди до 1 секунда след включване или промяна на посоката на движение). (⇒ 8.6)

Неизправност:

Двигателят с вътрешно горене изгасва при ставане от седалката на водача.

Възможна причина:

- Ръчната спирачка не е задействана.
- Косилният апарат е включен (защитно приспособление).

Отстраняване:

- Преди да станете от седалката на водача, задействайте ръчната спирачка. (⇒ 8.12)
- Преди да станете от седалката на водача, изключете косилния апарат. (⇒ 8.5)

Неизправност:

Чуват се 3 кратки последователни звукови сигнала.

Възможна причина:

- Неизправност на контактния прекъсвач на седалката или в електрическата система (късо съединение).

Отстраняване:

- Завъртете ключа за запалване в позиция „Двигател с вътрешно горене изключен“, извършете самодиагностика. (⇒ 9.1)

23. Сервизен план

23.1 Потвърждение за предаване

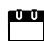
<p>Модел: _____</p> <p>Сериен номер:</p> <p><input type="text"/> <input type="text"/> <input type="text"/> <input type="text"/> <input type="text"/> <input type="text"/> <input type="text"/> <input type="text"/> <input type="text"/> <input type="text"/></p> <p>дата: <input type="text"/> <input type="text"/> <input type="text"/> <input type="text"/> <input type="text"/> <input type="text"/></p> <div style="text-align: center;">  </div> <p>Следващ сервиз</p> <p>дата: <input type="text"/> <input type="text"/> <input type="text"/> <input type="text"/> <input type="text"/> <input type="text"/></p>


23.2 Потвърждение за извършена сервизна поддръжка



Дайте тази инструкция за експлоатация на вашия специализиран търговец на STIHL при извършване на дейности по поддръжката.

Той ще потвърди изпълнението на сервизните дейности в полетата на формуляра.

 Сервизната поддръжка е извършена на

 Дата на следваща сервизна поддръжка

Austatud klient!

Meil on hea meel, et otsustasite STIHLi kasuks. Me töötame välja ja valmistame oma tooteid tippkvaliteedis vastavalt klientide vajadustele. Nii tekivad ka äärmuslikul koormamisel kõrge töökindlusega tooted.

STIHL tähendab tippkvaliteeti ka teeninduses. Meie esindused tagavad kompetentse nõustamise, instrueerimise ja ulatusliku tehnilise toe.

Me täname Teid usalduse eest ja soovime Teile oma STIHLi toote meeldivat kasutamist.

Dr Nikolas Stihl

TÄHTIS! LUGEGE ENNE KASUTAMIST LÄBI JA HOIDKE ALLES.

1. Sisukord

Selles kasutusjuhendis	486
Üldine teave	486
Juhised selle kasutusjuhendi lugemiseks	486
Seadme kirjeldus	488
Ohutusnõuded	489
Üldine teave	489
Harjutamine – seadme kasutamise õppimine	490
Murutraktori transport	490
Tankimine – bensiini käitlemine	491
Riietus ja varustus	491
Enne töötamist	491
Töötamise ajal	492
Hooldus ja remont	495
Hoiulepanek pikemate tööpauside korral	496
Jäätmekäitlus	496
Sümbolite kirjeldus	497
Tarnekomplekt	497
Tööd enne esmast kasutuselevõttu	498
Juhtelemendid	498
Süütelukk	498
Õhuklapiga gaasihoob (RT 4097 SX)	499
Gaasihoob (RT 4112 SZ)	499
Õhuklapinupp (RT 4112 SZ)	500
Niiduseadme lüliti	500
Tagurpidi sõites niitmise kaitselüliti	500
Sõidusuunahoob	501
Rool	501
Juhiistme reguleerimine	501
Gaasipedaal	502

Piduripedaal	502
Seisupidur	502
Niitmiskõrguse reguleerimishoob	503
Vabakäiguhoob	504
Elektronika	504
Enesediagnoosimine käivitamisel	504
Murutraktori rike töötamise ajal	504
Elektronikarike	505
Juhised töötamiseks	505
Niitmine	505
Turvaseadised	506
Seadme käivitamine	506
Kütusega täitmine	507
Sisepõlemismootori käivitamine	507
Sisepõlemismootori seiskamine	508
Sõitmine	508
Pidurdamine	509
Niitmiskõrguse reguleerimine	509
Niitmine	509
Koormate vedamine	510
Töötamine kallakul	510
Niiduseade	510
Niiduseadme eemaldamine	510
Niiduseadme paigaldamine	512
Hooldus	514
Hooldusplaan	514
Seadme puhastamine	515
Mootorikatte avamine	515
Mootorikatte sulgemine	516
Turvaseadiste kontrollimine	516
Niitmistera hooldus	516
Niiduseadme paigalduse kontrollimine	518
Kütusekraan	519
Rehvirõhk	519
Rataste vahetamine	519
Õlitamine	521

Mootoriõli taseme kontrollimine	521
Mootoriõli vahetus	521
Mootoriõliga täitmine	522
Laternalambi vahetamine	522
Kaitsmed	523
Akukamber	523
Aku	524
Aku laadimine laadimispistiku abiga	525
Sisepõlemismootor	526
Ülekanne	526
Hoiulepanek	526
Seismapanek pikemaks ajaks (nt talvepausiks)	526
Pärast pikemaajalist seismist (nt talvepausi)	526
Transport	527
Tavalised varuosad	527
Tarvikud	527
Keskkonnakaitse	527
Kulumise minimeerimine ja kahjude vältimine	527
vastavusdeklaratsioon	528
EL vastavusdeklaratsioon murutraktor STIHL RT 4097.1 SX, RT 4112.1 SZ	528
Tehnilised andmed	529
Mõõtmed	530
REACH	530
Tõrkeotsing	530
Teenindusplaan	533
Üleandmise kinnitus	533
Teeninduse kinnitus	533

2. Selles kasutusjuhendis

2.1 Üldine teave

See kasutusjuhend on tootja **originaalkasutusjuhend** EÜ direktiivi 2006/42/EC mõistes.

STIHL töötab pidevalt oma tootevaliku edasiarendamisega – seepärast jätame endale õiguse muuta tarnekomplektide kuju, tehnikat ja varustust. Sellest tulenevalt ei ole selle brošüüri andmete ja jooniste alusel õigust esitada kahjunõudeid.

Selles kasutusjuhendis on võib-olla kirjeldatud ka mudeleid, mis igas riigis saadaval ei ole.

See kasutusjuhend on autoriõigusega kaitstud. Kõik õigused on reserveeritud, sh õigus paljundamisele, tõlkimisele ja elektrooniliste süsteemidega töötlemisele.

2.2 Juhised selle kasutusjuhendi lugemiseks

Pildid ja tekstid kirjeldavad kindlaid käsitsusvõtteid.

Selles kasutusjuhendis selgitatakse kõiki seadmel paiknevaid piltsümboliteid.

Vaatesuund

Vaatesuuna „**vasak**” või „**parem**” kasutamisel kasutusjuhendis: kasutaja seisab seadme taga ja vaatab sõidusuunas ettepoole.

Viide peatükile

Lisaselgitusteks viitavad nooled vastavale peatükile ja alapeatükile. Siin on näide, kuidas viidatakse peatükile: (⇒ 4.)

Tekstilõikude märgistamine

Kirjeldatud juhised võivad olla märgistatud nii, nagu on kujutatud alljärgnevates näidetes.

Käsitsusvõtted, mis nõuavad kasutaja sekkumist:

- keerake polt (1) kruvikeeraja abil välja, vajutage hooba (2) ...

Üldised loendid:

- toote kasutamine spordiüritustel või võistlustel

Eriti tähtsad tekstid

Eriti tähtsad tekstilõigud on tähistatud allpool kirjeldatud sümbolitega, et neid kasutusjuhendis eraldi esile tõsta.



Oht!

Õnnetuste ja raskete kehavigastuste oht inimestele. Nõutakse või keelatakse teatud kindlat käitumisviisi.



Hoiatus

Inimeste vigastamise oht! Teatud käitumine väldib võimalikke või tõenäolisi vigastusi.



Ettevaatus!

Kergeid vigastusi või materiaalset kahju saab teatud käitumisviisiga vältida.



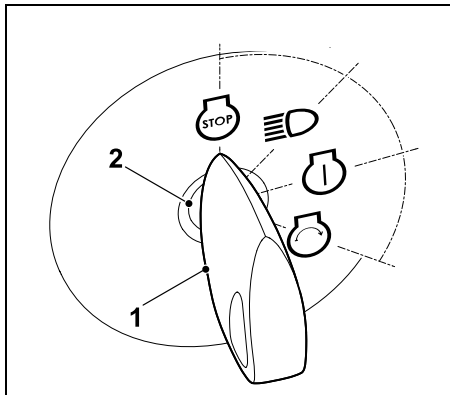
Märkus

Teave seadme paremaks kasutamiseks ja võimalike käsitsusvigade vältimiseks.

Pildid koos tekstilõikudega

Käsitsusvõtted viitega konkreetsele pildile leiate kohe vastava numbriga joonise järel.

Näide



Pistke sütevõti (1) süütelukku (2).

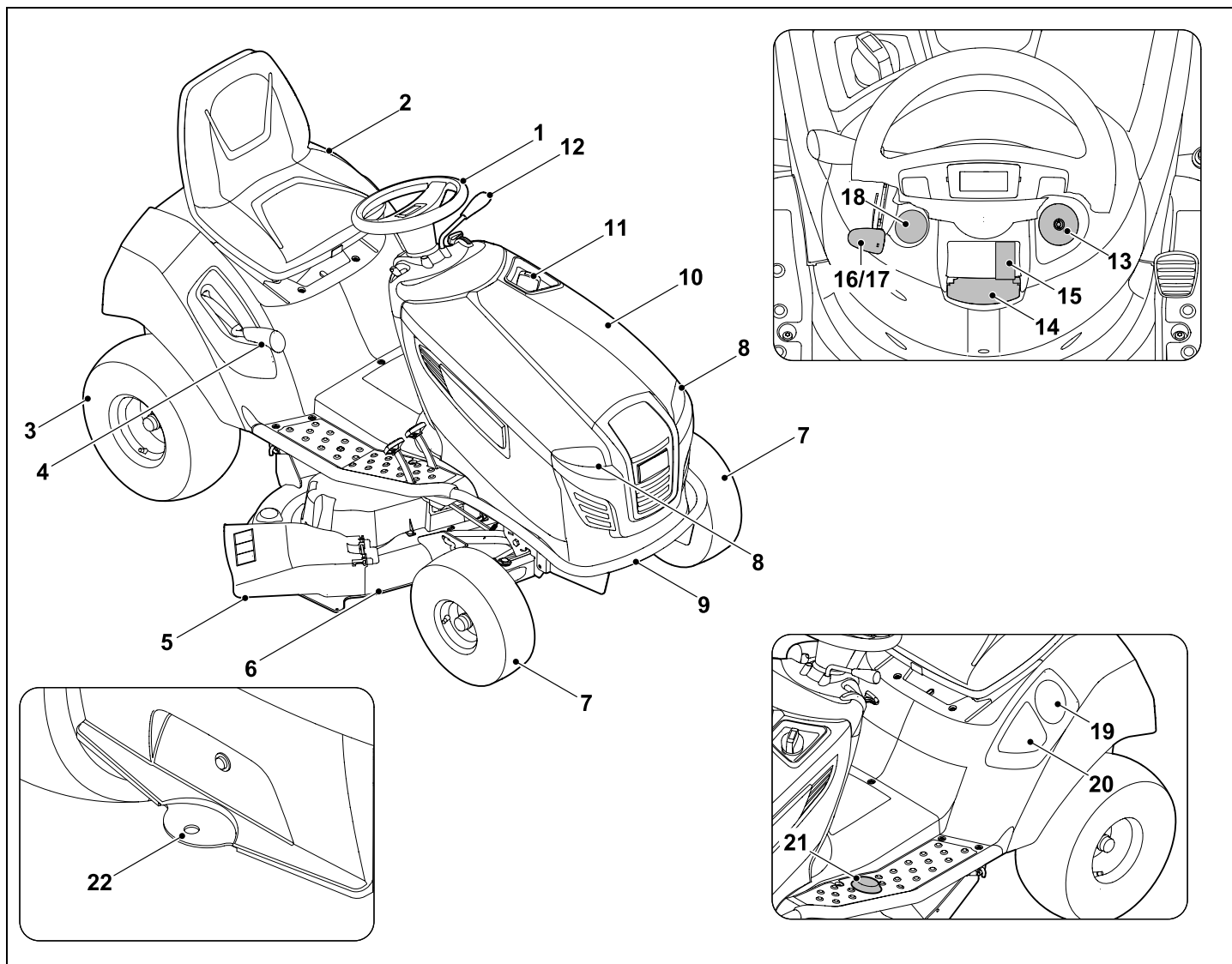
Tekstid koos pildiviidetega

Seadme kasutamist selgitavad pildid leiate kasutusjuhendi algusest.

Kaamerasümbol on pildilehekülgedel olevate piltide sidumiseks vastava tekstiosaga kasutusjuhendis.



3. Seadme kirjeldus



- 1 Rool
- 2 Juhiiste
- 3 Tagaratas
- 4 Niitmiskõrguse reguleerimishoob
- 5 Väljaviskeklapp
- 6 Niiduseade
- 7 Esiratas
- 8 Laternad
- 9 Põrkeraud (RT 4112 SZ)
- 10 Mootorikate
- 11 Paagikork
- 12 Sõidusuuna valimise hoob (edaspidi - tagurpidi)
- 13 Süütelukk
- 14 Seisupiduri hoob
- 15 Niiduseadme lüliti
- 16 Drosseliga gaasihoob (RT 4097 SX)
- 17 Gaasihoob (RT 4112 SZ)
- 18 Drosselinupp (RT 4112 SZ)
- 19 Joogitopsi hoidik
- 20 Hoiulaegas
- 21 Tagurpidi sõites niitmise kaitselüliti
- 22 Haakesead

4. Ohutusnõuded

4.1 Üldine teave



Seadmega töötamisel tuleb kindlasti järgida õnnetuse ennetamise eeskirju.



Enne esmast kasutuselevõttu tuleb kogu kasutusjuhend tähelepanelikult läbi lugeda. Hoidke kasutusjuhend

hilisemaks kasutamiseks hoolikalt alles.

Järgige käsitsemis- ja hooldusjuhiseid, mille leiata sisepõlemismootori kasutusjuhendist.

Need ettevaatusabinõud on teie turvalisuseks hädavajalikud, kuid see loend ei ole lõplik. Kasutage seadet arukalt ja vastutustundlikult ning mõelge sellele, et seadme kasutaja on vastutav teiste inimestega juhtuvate õnnetuste ja neile tekitatud varalise kahju eest.



Eluohtlik lämbumise tõttu!

Lapsed võivad pakendiga mängides lämbuda. Ärge lubage lapsi pakendi lähedusse.

Seadet koos kõigi lisaseadmetega tohib anda või laenata ainult neile isikutele, kes on saanud kasutamiseks vajalikud juhised või tunnevad juba seda mudelit ja selle kasutamist. Kasutusjuhend kuulub seadme juurde ja see tuleb alati koos seadmega edasi anda.

Veenduge, et kasutaja on füüsiliselt, sensoorselt ja vaimselt võimeline seadet käitama ja sellega töötama. Kui kasutaja on füüsiliselt, sensoorselt või vaimselt

piiratud, võib kasutaja sellega töötada ainult järelevalve all või vastutava isiku juhendamisel.

Veenduge, et kasutaja oleks täisealine või saanud järelevalve all väljaõppe mingil kutsealal siseriiklike eeskirjade kohaselt.

Kasutage seadet vaid siis, kui olete välja puhanud ning heas füüsilises ja vaimses seisundis. Kui teie tervis pole korras, peaksite oma arstilt küsima, kas tohite seadmega töötada. Pärast alkoholi, narkootikumide või reaktsioonikiirust vähendavate ravimite tarvitamist ei tohi seadmega töötada.

Tähelepanu! Õnnetuse oht.

Murutraktor on ette nähtud ainult muru niitmiseks, muul otstarbel kasutamine on keelatud.

Masinat saab varustada ettevõtte STIHL originaaltarvikutega. Nendega on võimalikud lisakasutusosalad. Lisateavet selle kohta saate ettevõtte STIHL müügiesindusest.

Kasutaja või teiste isikute vigastusohu tõttu ei tohi seadet kasutada nt alljärgneval viisil (loend pole täielik):

- ronitaimede kasvude löikamiseks;
- puu- ja hekilõikmete hekseldamiseks ja peenestamiseks;
- kõnniteede puhastamiseks (puhtaks imemiseks, puhumiseks);
- lumekoristuseks niiduseadme abil;
- muruhoolduseks katuseaedades;
- maapinna konaruste, nt mutimullahunnikute, tasandamiseks;
- lõikejätmete transportimiseks.

Seadmega ei tohi sõita tänavaliikluses.

Inimeste (eriti laste) ja loomade transportimine ei ole lubatud.

Esemeid ei tohi transportida masinal, vaid ainult selleks ettenähtud ja ettevõtte STIHL lubatud haagisega (tarvik). Massipiiridest tuleb kinni pidada. (⇒ 12.8)

Seadme kasutamisel haljasaladel, parkides, spordiväljakutel, tänavate ääres ning põllu- ja metsamajanduslikes ettevõtetes tuleb olla eriti ettevaatlik.

Seadet ei tohi kasutada spordiüritustel ega võistlustel.

Turvalisuse tagamiseks on keelatud igasugune masina muutmine (erandiks on ettevõtte STIHL lubatud tarvikute ja lisaseadmete nõuetekohane paigaldamine), selline muutmine tühistab garantii kehtivuse. Teavet lubatud tarvikute ja lisaseadmete kohta saate ettevõtte STIHL müügiesindusest.

Eriti on keelatud igasugune seadme muutmine, mis muudab sisepõlemismootori pöörlemiskiirust või seadme sõidukiirust.

Seade on varustatud elektroonikaga, mida ei tohi muuta ega eemaldada.

Turvalisuse kaalutlustel ei tohi seadme tarkvara muuta ega sellega manipuleerida.



Tähelepanu!
Tervisekahjustuse oht
vibratsiooni tõttu! Liiga suur vibratsioonikoormus võib

põhjustada vereringe- või närvikahjustusi, eriti vereringehäirega inimestel. Pöörduge arsti poole, kui tekivad sümptomid, mis võivad olla põhjustatud vibratsioonist. Sümptomid, mis tekivad eelkõige sõrmedes, kätes või randmetes (mittetäielik loend):

– tundetus,

- valu,
- lihasnõrkus,
- naha värvuse muutumine,
- ebameeldiv sügelus.

Töötamise ajal hoidke juhtrauast kahe käega ette nähtud kohtadest kinni, aga mitte kramplikult.

Tööaega plaanides vältige pikema aja vältel mõjuvaid suuri koormusi.

4.2 Harjutamine – seadme kasutamise õppimine

Tutvuge juhtelementide ja juhtimisseadistega ning seadme kasutamisega. Kasutaja peab kindlasti oskama seadme tööseadmeid ja sisepõlemismootorit kiirelt peatada.

Seadet tohivad kasutada ainult isikud, kes on kasutusjuhendi läbi lugenud ja oskavad seadet kasutada. Enne esmast kasutuselevõttu peab kasutaja püüdma hankida asjatundlikku ja praktilist juhendust. Müüja või mõni teine asjatundja peab kasutajale selgitama, kuidas seadet ohutult kasutada.

Selle juhendamise käigus tuleks kasutajale selgeks teha järgmist:

- et masinaga töötamisel on vaja olla väga tähelepanelik ja keskendunud;
- et murutraktoriga kallakul libisedes ei saavutata kontrolli pidurit vajutades.

Olulisemad põhjused murutraktori üle kontrolli kaotamisel võivad olla muuhulgas:

- rataste puudulik kontakt maapinnaga;
- liiga kiire sõit;
- vale pidurdamine;

- mitteotstarbekohane kasutamine (spordiüritustel jne);
- puuduvad teadmised pinnamõjust, eriti kallakul (vt peatüki „Ohutusnõuded“ punktist „Töötamine kallakutel“);
- koormate lohakas paigutamine või halb jaotus.

Ka seadme nõuetekohasel kasutamisel jäävad alati teatud riskid.

4.3 Murutraktori transport

Murutraktor võib oma suure massi tõttu põhjustada raskeid muljumisvigastusi. Olge eriti ettevaatlik murutraktori peale või mahatõstmisel, kui seda on vaja transportida sõiduki või haagisega.

Seda murutraktorit ei tohi slepis vedada. Transportides avalikel liiklusteedel tuleb kasutada sobivat sõidukit või haagist.

Murutraktor peab olema transportimisel kinnitatud laadimisalusele, nagu selles kasutusjuhendis kirjeldatud. Seisupidur peab olema peale tõmmatud. (⇒ 15.)

Enne transportimist tuleb ajam niitmisterade või lisaseadmete küljest lahutada.

Seadme transportimisel järgige kohalikke eeskirju, eelkõige neid, mis puudutavad laadimisalustele paigutatud seadmete ja esemete transportimist.

Pärast laadimist ja enne transportimist laske seadmel, eriti sisepõlemismootoril ja mürasummutil täielikult jahtuda. Transportimise ajal tuleb hoida laadimisalus ning mürasummuti ja sisepõlemismootori ümbrus süttivatest materjalidest, nt heinast, lehtedest või kuivanud murujääkidest, puhtana.

4.4 Tankimine – bensiini käitlemine



Eluohulik!

Bensiin on mürgine ja kergsüttiv.

Hoidke bensiini ainult selleks ette nähtud ja kontrollitud mahutites (kanistrites). Sulgege paagi ja kanistri kork alati nõuetekohaselt ja keerake kõvasti kinni. Katkised korgid tuleb turvalisuse kaalutlustel välja vahetada.



Hoidke bensiin eemal lahtisest tulest, püsileegist, soojusallikatest ja teistest süüteallikatest. Ärge suitsetage!

Tankige ainult vabas õhus ja ärge tankimise ajal suitsetage.

Enne tankimist lülitage sise põlemismootor välja ja laske jahtuda.

Bensiini tuleb lisada enne sise põlemismootori käivitamist. Kui sise põlemismootor töötab või seade on kuum, ei tohi paagi korki avada ega bensiini juurde valada.

Avage paagikork aeglaselt ja ettevaatlikult. Oodake, kuni rõhk ühtlustub ja alles siis eemaldage ettevaatlikult paagikork.

Kasutage paagi täitmiseks sobivat lehtrit või täitetoru, et kütus ei saaks voolata sise põlemismootorile ja korpusele või murule.

Ärge täitke käitusainepaaki üle!

Selleks et käitusainepaagis oleks käitusainel ruumi paisuda, ärge kunagi täitke käitusainepaaki üle alumise täiteserva.



Peale selle jälgige kasutusjuhendi andmeid sise põlemismootori puhastamise kohta.

Kui bensiini läks maha, tehke bensiiniga määrduvad pinnad enne sise põlemismootori käivitamist puhtaks. Ärge keerake süüdet enne, kui bensiiniaurud on haihtunud (pühkige kuivaks).

Mahaläinud käitusaine tuleb alati ära pühkida.

Kui bensiini on läinud riidele, siis tuleb need ära vahetada.

Paagikork tuleb pärast iga tankimist nõuetekohaselt peale asetada ja kinni keerata. Seadet ei tohi kasutusele võtta, kui originaal-paagikork ei ole peale keeratud.

Ohutuse tagamiseks tuleb kütusevoolikut, kütusepaaki, paagi korki ja ühendusi korrapäraselt kahjustuste, vananemise (rabeduse), kinnituse ja lekete suhtes kontrollida ning vajaduse korral osad välja vahetada (pöörduge müügiesindusse, STIHL soovib ettevõtte STIHL müügiesindust).

Kui paaki on vaja tühjendada, tuleb seda teha vabas õhus.

Ärge kunagi kasutage joogipudeleid vms töövedelike, nt käitusaine, hoidmiseks või jäätmekäitluse suunamiseks. See võib inimesi, eriti lapsi, eksitada ja nad võivad nendest juua.

Ärge kunagi hoidke seadet hoones, kui paagis on bensiini. Eralduvad bensiiniaurud võivad puutuda kokku lahtise tule või sädemetega ning süttida.

Ärge jätke seadet ega kütusemahutit kütteseadmete, soojuskiurgurite, keevitusseadmete ja muude soojusallikate lähedale. **Plahvatusoht!**

4.5 Riietus ja varustus



Töötamise ajal tuleb alati kanda kinniseid, sügava mustriga jalatseid. Ärge kunagi töötage paljajalu ega näiteks sandaalides.

Seadet tohib kasutusele võtta vaid siis, kui kantakse pikki pükse ja liibuvaid riideid.

Ärge kunagi kandke selliseid riideid, mis võivad seadme liikuvate osade (tööhoobade) külge kinni jääda; ärge kandke ka ehteid, lipsu ega salle.



Kandke seadme hooldus- ja puhastustööde ning transportimise ajal alati lisaks ka kinniseid jalanõusid ning siduge lahtised juuksed kokku ja kaitske neid nt pearäti, mütsi või muu seesugusega.



Niitmisterade teritamisel tuleb kanda sobivaid kaitseprille.



Töö tekitab müra. Müra võib kuulmist kahjustada. Kandke kuulmiskaitset.

4.6 Enne töötamist

Tuleb tagada, et seadmega töötavad vaid isikud, kes kasutusjuhendit tunnevad.

Enne seadme kasutuselevõttu kontrollige, et käitusainesüsteemis ei oleks lekkeid, eelkõige nähtavate osade juures, näiteks paak, paagikork, voolikuühendused. Lekete või kahjustuse korral ei tohi sise põlemismootorit käivitada – **tuleoht!** Laske seade enne uuesti kasutuselevõtmist müügiesinduses ära parandada.

Kui niiduseade on paigaldatud, tuleb seadmele pealeistumiseks ja seadmelt mahatulemiseks kasutada vasakut külge. Paremal küljel asub väljaviskeklapp, millele ei tohi mitte mingil juhul astuda.

Järgige sisepõlemis- või elektrimootoriga töötavate aiatööriistade kasutamisel kommunaaleeskirjades lubatud tööaegu.

Kontrollige kogu maa-ala, kus seadet kasutama hakatakse, ja eemaldage kõik kivid, kaikad, traadid, mänguasjad ja muud võõrkehaded, mis võivad seadme alt üles paiskuda. Kõrges rohus võivad takistused (nt kännud, puujuured) kergesti märkamatuks jääda.

Seetõttu märgistage enne seadmega töö alustamist kõik murupinnal olevad võõrkehaded (takistused), mida pole võimalik eemaldada.

Enne seadme kasutamist tuleb kõik kulunud ja defektsed osad välja vahetada. Asendage seadmelt olevad loetamatuks muutunud või kahjustatud ohu- ja hoiatussildid uutega. Teile lähimas STIHLi müügiesinduses on saadaval varukleepsud ja kõik muud varuosad.

Ärge kasutage kunagi kahjustatud või puuduvate kaitseseadistega seadet.

Vedrumehhanismid võivad salvestatud energiat ära anda. Vedrumehhanismid ei tohi olla kahjustatud ning peavad olema töökorras.

Niiduseadmelt peab olema külgekrüvitud väljavisketoru (väljaviskekanal niiduseadme küljes) alati nõuetekohaselt paigaldatud. See ei tohi olla kahjustatud ja see tuleb lasta vajaduse korral spetsialistil välja vahetada.

Kontrollige iga kord enne kasutuselevõttu piduri talitlust. (⇒ 12.5)

Alati enne kasutamist kontrollige järgmist.

- Kas lõikeinstrument ja kogu lõikeplokk (niitmistera, terasidur, terapidur, kinnituspolt, niiduseadme korpus) on laitmatu seisukorras? Eriti tuleb jälgida tugevat kinnitust ning kas on tekkinud kahjustusi ja kulumist.
- Kas paagikaas on kõvasti peale keeratud?
- Kas paak ja kütusega kokkupuutuvad osad ning paagikaas on laitmatu seisukorras?
- Kas turvaseadmed on laitmatu seisukorras ja töötavad nõuete järgi?
- Kas rehvid (õhurohk, kahjustused, kulumine) ja raam on laitmatu seisukorras? Kontrollige poltühenduste tugevust. Kindlasti tehke kõik hooldustööd, mis on kirjas hooldusplaanis jaotises „Enne iga kasutuselevõttu”. (⇒ 14.1)

Vajaduse korral pöörduge müügiesindusse. STIHL soovib ettevõtte STIHL müügiesindust.

4.7 Töötamise ajal



Ärge niitke, kui läheduses on inimesi (eriti lapsi) või loomi. Jälgige, et rohtu ei paisataks kunagi kolmandate isikute suunas.

Ärge töötage seadmega vihma ja äikese ajal ning eriti siis, kui valitseb pikselöögihoht.

Heitgaasid



Eluohu mürgistuse tõttu!

Lõpetage kohe töö, kui teil esineb iiveldust, peavalu, nägemishäireid (nt ahenev vaateväli), kuulmishäireid, peeringlust, vähenenud keskendumisvõimet. Need sümptomid võivad olla põhjustatud muuhulgas liiga kõrgest heitgaasikontsentratsioonist.



Seade hakkab mürgiseid heitgaase eraldama kohe, kui sisepõlemismootor käivitub. Need gaasid sisaldavad

vesinikmonooksiidi – mürgist, värvitut ja lõhnatut gaasi – ning teisi kahjulikke aineid. Sisepõlemismootorit ei tohi kunagi käivitada kinnistes või halva ventilatsiooniga ruumides.

Sisepõlemismootori heitgaasid väljuvad mõlema esiratta vahelt ettepoole. Seadmega töötamisel jälgige, et see piirkond oleks alati puhas ja poleks kinni kaetud, et heitgaasid ei koguneks.

Käivitamine

Seadet tohib käivitada ainult juhiistmelt.

Käivitage seade tasasel pinnal, mitte kallakul.

Sisepõlemismootori võib käivitada vaid hästi ventileeritud tööpiirkonnas; mootori käivitamisel garaazhis tuleb jälgida, et oleks tagatud piisav ventilatsioon.

Enne sisepõlemismootori käivitamist lahutage lõikeinstrument, lisaseadmed ja ajam ning vajutage piduripedaal põhja.

Käivitamisel tuleb jälgida, et jalgade ja lõikeinstrumendi vahel oleks piisav vahemaa.

Ärge käivitage kunagi sise põlemismootorit starteri klemmide lühise abil. Kui normaalsest starteri lülitusahelast minnakse mööda, võib murutraktor ootamatult liikuma hakata.

Ärge kunagi käivitage sise põlemismootorit, kui tunnete bensiinilõhna – **plahvatusoht!**

Töötamine:



Hoiatus – vigastusoht!

Jälgige niitmisterade tööpiirkonda. Ärge pange käsi ega jalgu pöörlevate detailide juurde ega alla.

Ärge kunagi puudutage pöörlevaid niitmisterasid. Hoidke end alati väljaviskeavast eemal. Pidage alati kinni ohutust kaugusest.



Töötage vaid päevavalges või hea tehisvalgustusega.

Mitte sõites murul või mitte niites tuleb niitmisterad lahutada ja niiduseade kõige kõrgemasse asendisse viia.

Murukamaras olevatest objektidest (muruniisutusseadmed, postid, veekraanid, vundamendid, elekrikaablid jne) tuleb mööda sõita. Ärge kunagi sõitke üle selliste objektide.

Lisaseadmetega töötamisel tuleks niiduseade küljest ära võtta – järgige lisaseadmete kasutusjuhendit.

Sõidu ajal tuleb rooli alati tugevasti kahe käega kinni hoida.

Eriti ettevaatlik tuleb olla murupinnale ja muudele ebatasastele pindadele sõites, kuna rool võib aukudes, küngastel, löögi tõttu jne iseenesest pöörduda.

Käte ja sõrmede vigastusoht!

Kui töötamise ajal avastate kütusepaagil, paagikorgil või kütust juhtivatel osadel (kütusevoolikud) defekti, siis tuleb sise põlemismootor kohe välja lülitada. Seejärel pöörduge müügiesindusse. STIHL soovib ettevõtte STIHL müügiesindust.

Arvestage maa-alal esinevate süvendite (aukudega) ja muude nähtamatute ohtlike kohtadega. Takistused võivad kõrges rohus kergesti märkamatuks jääda.

Sõitke alati mõõduka kiirusega.

Kasutage seadet eriti ettevaatlikult, kui töötate kallakute, jäätmehoidlate, astangute, kraavide ja tiikide lähedal. Hoidke selliste ohtlike kohtadega piisavat vahet.

Olge eriti ettevaatlik halva nähtavusega kohtades, nagu põõsaste, puude ja muude takistuste juures, kus võivad olla inimesed (eriti lapsed) või loomad.

Kui keegi siseneb niidualale, peatage kohe murutraktor ja lülitage niiduseade välja.

Pidage sõiduki ees olevat ala alati silmas. Jälgige takistusi, et saaksite neid õigeaegselt vältida.

Kontrollige iga kord enne tagurdamist murutraktori taga olevat ala ja külgeühendatud lisaseadme korral võtke see ära. Ärge kunagi niitke tagurpidi sõites, kui see pole tingimata vajalik. Tagurpidi sõites niitmise korral olge eriti tähelepanelik ja kontrollige enne niitmist põhjalikult kogu murutraktori taga olevat ala.

Rühmas töötades tuleb alati teistele õigeaegselt teada anda, mida teha kavatsete. Hoidke ohutut vahet!

Vähendage iga kord enne suunamuutmist kiirust, et juhil oleks alati kontroll seadme üle ja et murutraktor ei saaks ümber minna.

Tänavate lähedal töötades ja liiklusteede ületamisel tuleb arvestada teiste liiklejatega.

Eriti ettevaatlik tuleb olla tänavate, rattateede ja kõnniteede lähedal niites. Seadme küljest paiskunud osad võivad põhjustada raskeid vigastusi ja kahjustusi.

Kui kasutate murutraktorit lisaseadmetega, järgige alati lisaseadmetega kaasasolevaid juhendeid ja ohutuseeskirju.

Lülitage ajam välja, jätke sise põlemismootor seisma ja oodake, kuni niitmisterad on täielikult seisma jäänud, pange seisupidur peale ja tõmmake süütevõti välja:

- enne kinnikiilunud osade vabastamist või ummistuste kõrvaldamist;
- enne, kui hakkate murutraktorit kontrollima, puhastama või sellel töid teostama;
- kui mõni niitmistera on sattunud võõrkehale. Kontrollige masinat ja löikeinstrumenti kahjustuste suhtes ja laske teostada vajalikud remonttööd, enne kui seadme uuesti käivitatakse;
- kui seade hakkab ebatavaliselt tugevasti vibreerima, siis on vaja teostada kohe kontroll;
- seadmelt lahkudes või seda transportides.

Jätke sise põlemismootor seisma ja oodake, kuni niitmisterad on täielikult seisma jäänud:

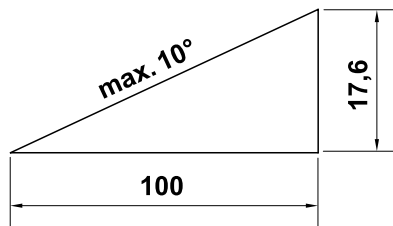
- enne kütuse lisamist.

Töötamine kallakutel

Kallakud on peamisteks põhjusteks õnnetustele, kus juht kaotab kontrolli murutraktori üle ja seade läheb ümber, mis võib põhjustada raskeid kehavigastusi või isegi surma.

Ei ole olemas „ohutut“ kallakut. Rohtukasvanud kallakule sõites tuleb olla eriti tähelepanelik.

Turvalisuse kaalutlustel ei tohi seadet kasutada üle 10° (17,6%) tõusunurgaga kallakutel. **Vigastusoh!** Kaldenurk 10° vastab vertikaalsele tõusule 17,6 cm 100 cm horisontaalpikkuse puhul.



Sisepõlemismootori piisava õlitamise tagamiseks tuleb seadme kasutamisel kallakul kindlasti järgida sisepõlemismootoriga kaasasolevas kasutusjuhendis toodud andmeid.

Kui te ei saa tagurpidi kallakule sõita või kui te ei ole kindel ohutuses, siis ei tohiks sellele alale sõita.

Vältige langustele sõitmist või sellel peatumist.

Ärge kasutage seadet sellistes kohtades, nt mäenõlvad või kraavid, kus murutraktor võib ümber minna või libiseda. Ümbermineku või libisemise oht suureneb, kui aluspind on lahtine või niiske.

Sõitke mäekülgedele pikisuunas. Risti sõites suureneb ümberminekuoht.

Kallakutel sõites ei tohi järsult kiirust ega suunda muuta. Sellistes olukordades tuleb kasutada murutraktorit ettevaatlikult, rahulikult ja sujuvalt.

Vältige suuna muutmist kallakutel. Pöörake kallakutel ümber ainult siis, kui see on vältimatu, võimaluse korral sõitke aeglaselt ja suure kaarega suunaga allapoole.

Ärge niitke märga muru, eriti kallakutel, kuna märja muru korral halveneb kontakt maapinnaga. Murutraktor võib libiseda ja kasutaja võib kaotada kontrolli seadme üle.

Kallakutele sõites ei tohi kunagi ülekannet vabakäiguga vabastada.

Lisaseadmete kasutamisel kallakutel olge eriti ettevaatlik (seadme muutunud massijaotus).

Ärge kunagi püüdke murutraktorit jalaga toestades maapinnal stabiliseerida.

Kui rattad hakkavad ringi käima või kui seade langusel edaspidi sõites seisma jääb, tuleb niitmisterad või lisaseade lahutada. Seejärel tuleb kallakult aeglaselt otsesuunas allapoole sõites lahkuda.

Koormate vedamine

Koormate vedamisel tuleb olla eriti ettevaatlik, et vältida murutraktori ümberminemisest põhjustatud raskeid või isagi surmavaid vigastusi.

Esemete transportimiseks kasutage ainult ettevõtte STIHL lubatud tarvikuid. Transportimine murutraktoril on keelatud.

Koormate vedamiseks kasutage alati haakeseadet. Koormaid ei tohi kunagi kinnitada sillakorpuse külge või mõnda teise kohta haakeseadmest kõrgemal.

Andmed tõmbekoormuse ja tugikoormuse kohta leiate peatükist „Koormate vedamine“. (⇒ 12.8)

Nimetatud koormuste ületamine on ohtlik ja võib seadet (sisepõlemismootorit, ülekannet jne) kahjustada.

Koormad tuleb kallakutel transportides nii paigutada, et alati (nt pidurdamisel, suuna muutmisel, sõidu alustamisel) oleks tagatud murutraktori ohutu käsitlemine.

Kontrollige, et koormad oleks asjatundlikult ja kindlalt kinnitatud. Kasutage koormate kinnitamiseks pingutusrihma.

Jälgige koormuse tasakaalustatud jaotust.

Kasutage vastavaid lisaraskusi (tarvikud), kui nii on kirjeldatud lisaseadme kasutusjuhendis.

Ärge sõitke kitsastes kurvides. Olge eriti ettevaatlik tagurpidi sõites.

Ärge muutke järsult kiirust ega suunda.

Peatumine ja seiskamine

Murutraktorit peaks seiskama ainult tasasel pinnal.

Veenduge, et murutraktor on täielikult seiskunud, enne kui seadmelt lahkute.



Arvestage sellega, et lõikeinstrument töötab pärast väljalülitamist täieliku seismajäämiseni veel mõned sekundid.

Enne juhiistmelt lahkumist lahutage niitmisterad või lisaseadmete ajam, langetage niiduseade ja kõik lisaseadmed, lükake kõik juhthoovad neutraalasendisse, pange seisupidur peale, seisake sisepõlemismootor ja tõmmake süütevõti välja.

Hoidke süütevõtit sellises kohas, et ainult volitatud isikutel oleks sellele juurdepääs.

4.8 Hooldus ja remont



Enne puhastus-, paigaldus-, remont- ja hooldustööde alustamist jätke seade kindlal tasasel pinnal seisma, pange seisupidur peale, lülitage sise põlemismootor välja ja laske jahtuda ning tõmmake süütevõti välja.

Arvestage, et ühe löikeinstrumendi liikumine põhjustab ka ülejäänud löikeinstrumentide pöörlemist.

Enne tööde alustamist sise põlemismootori, väljalasketoru ja mürasummuti juures laske seadmel jahtuda – see puudutab eriti kõiki hooldustöid niiduseadme juures. Siin võivad tekkida temperatuurid 80 °C ja üle selle. **Põletusoh!**

Puhastamine

Pärast tööd tuleb kogu murutraktor ja lisaseadmed puhastada. Eelkõige tuleb eemaldada kõik murujäägid, kuna nendes sisalduv niiskus võib aja jooksul kahjustusi põhjustada.

STIHL soovib mitte kasutada kõrgsurvepesureid. (⇒ 14.2)

Eemaldage alati puhastustööde ajaks niiduseade. Ärge kunagi puhastage niiduseadet veejoaga (nt aiavoolikut) ega veelombis ühendades.

Murutraktori (nt raami) puhastamiseks ärge sõitke kunagi serva või kraavi äärde.

Tuleohtu vältimiseks hoidke sise põlemismootor, jahutusribid, akukamber, paagiümbrus ja väljalasketoru murust, lehtedest ja väljatilkuvast õlist (määrdest) puhtad.

Hooldustööd

Teostada tohib vaid selles kasutusjuhendis kirjeldatud hooldustöid, kõik muud tööd laske teha müügiesinduses.

Kui teil puuduvad vajalikud teadmised ja abivahendid, pöörduge **alati** müügiesindusse.

STIHL soovib lasta hooldustöid ja remonti teha ainult STIHLi müügiesinduses.

STIHLi müügiesinduste töötajaid koolitatakse regulaarselt ja nende käsutuses on tehniline teave.

Kasutage ainult tööriistu, tarvikuid ja lisaseadmeid, mille on STIHL selle seadme jaoks lubanud, või tehniliselt samaväärseid osi, muidu võib tekkida inimeste vigastamise või seadme kahjustamise oht. Küsimuste korral pöörduge müügiesindusse.

STIHLi originaaltööriistad, -tarvikud ja -varuosad on oma omadustelt optimaalselt seadme ning kasutaja nõudmistega kooskõlastatud. STIHLi originaalvaruosi võib ära tunda STIHLi varuosanumbri järgi, kirjast STIHL ning vajaduse korral ka STIHLi varuosamärgistusest. Väikestel detailidel võib olla ka ainult märgistus.

Murutraktorit ja kõiki lisaseadmeid tuleb lasta kord aastas müügiesinduses kontrollida. (⇒ 14.1)

Hoidke hoiatuste ja juhistega kleepsud alati puhtad ning loetavad. Kahjustatud või kaduma läinud kleepsud tuleb asendada uute originaalsiltidega STIHLi

müügiesindusest. Kui mõni detail asendatakse uuega, jälgige, et uus osa saaks samasuguse klepsu.

Turvalisuse kaalutlustel tuleb kütust juhtivaid detaile (käitusainevoolikut, käitusainekraani, käitusainepaaki, paagikorki, ühendusi jne) korrapäraselt kahjustuste ja lekete suhtes kontrollida ning vajaduse korral spetsialistil välja vahetada (STIHL soovib ettevõtte STIHL müügiesindust).

Enne tööde alustamist elektrikomponentide lähedal, tuleb aku miinusjuhe (–) lahti teha.

Masin on varustatud paljude turvaseadmetega. Neid seadmeid ei tohi eemaldada ega muuta (mittetoimivaks muuta jne) ning neid tuleb regulaarselt kontrollida. Töid turvaseadmete juures võib lasta teha ainult spetsialistil. STIHL soovib ettevõtte STIHL müügiesindust.

Et seade oleks turvalises töökorras, hoolitsege selle eest, et kõik mutrid, poldid ja kruvid, eriti terade kinnituspoldid, oleksid korralikult kinni.

Turvalisuse kaalutlustel vahetage kulunud või kahjustatud detailid kohe välja.

Masina all tehtavate tööde korral olge murutraktori massi arvestades eriti ettevaatlik. Pöörduge oma müügiesindusse, STIHL soovib ettevõtte STIHL müügiesindust. Seal on töökanal või hüdrauliline töölava.

Kontrollige esi- ja tagarataste kinnitust.

Hoidke murutraktor ja lisaseadmed alati laitmatus tööseisukorras, kõik turvaseadised peavad olemas ning laitmatus tööseisundis olema.

Jälgige korrektset rehvirõhku. Rõhku, mis on kirjas kasutusjuhendis, ei tohi ületada.

Teostage töid niitmisterade juures ainult paksude töökinnastega ja äärmiselt ettevaatlikult.

Kontrollige lühikese aja tagant regulaarselt piduri talitlust ja laske vajaduse korral spetsialistil reguleerida või teha hooldustöid. STIHL soovib ettevõtte STIHL müügiesindust.

Elekter ja aku

Et vältida sädemete tekkimist lühise tõttu, tuleb alati kõigepealt miinusjuhe (–) aku küljest lahti ja kõige viimasena jälle külge ühendada.



Kõikide tööde teostamisel aku juures ärge kunagi suitsetage. Hoidke akust eemal sädemed, lahtine tuli ja muud

soojusallikad.

Käivitamisel abijuhtmeid kasutades tuleb olla eriti ettevaatlik. Järgige vastavaid juhiseid, et vältida kahjustusi murutraktoril (eelkõige starteri vajutamine maksimaalselt 10 sekundit). (⇒ 12.2)

Järgige aku laadimisel teistsuguse laadimisüsteemiga juhiseid peatükis „Aku laadimine”. (⇒ 14.19)

Ärge kunagi avage akut ega laske akul maha kukkuda.

Laadige akut alati suletud, hea ventilatsiooniga ruumis, kuivas ja ilmastikutingimuste eest kaitstult.

Ärge lühistage aku ühendusi.

Deformeerunud või defektseid (väljavoolavaid) akusid ei tohi kasutada ja need tuleb välja vahetada ning keskkonda säästvalt jäätmekäitlusse anda. Järgige vastava riigi eeskirju.

Defektsetest akudest või akuvedelik välja voolata. Vältige kokkupuudet! Juhusliku kokkupuute korral loputage külma veega

maha. Akuvedeliku silma sattumise korral tuleb lisaks pöörduda ka arsti poole. Väljavoolav akuvedelik võib põhjustada nahaärritust, põletust ja söövitust.

Kontrollige regulaarselt vaatluse teel aku ühendusjuhtmeid kahjustuste suhtes. Laske kahjustatud juhe spetsialistil välja vahetada.

Kaitsmeid ei tohi kunagi mittetoimivaks muuta. Ärge kasutage kunagi etteantud koormusest erineva koormusega (ampritega) kaitsmeid.

4.9 Hoiulepanek pikemate tööpauside korral

Enne kui seadme kinnisesse ruumi paigutate, laske sisepõlemismootoril maha jahtuda.

Hoidke tühjendatud kütusepaagiga murutraktorit ja kütusevaru lukustatavas ja hästi õhustatavas ruumis.

Ärge kunagi hoidke bensiini täis kütusepaagiga seadet hoones, kus bensiiniaurud võiks lahtise tule või sädemetega kokku puutuda.

Kui kütusepaaki on vaja tühjendada (nt seismapanekul enne talvepauzi), peaks paagi tühjendamine toimuma vabas õhus (nt sisepõlemismootoril vabas õhus töötada lastes).

Hoidke seadet töökorras.

Süütevõti tuleb alati välja tõmmata ja turvalises kohas alal hoida, et vältida seadme volitamata või oskamatu kasutamist laste või teiste isikute poolt.

Murutraktor tuleb enne hoiulepanekut (nt talvepauzi) põhjalikult puhastada. Kuivanud murujäägid ja lehed mürasummuti lähedal võivad süttida.

Süttimisoht!

Enne hoiulepanekut tehke kõik hooldustööd, mis on kirjas kasutusjuhendis (õlitamine jne). (⇒ 14.1)

Kui murutraktor eemaldatakse pikemaks ajaks kasutuselt, siis tuleb akujuhtmed lahti võtta. STIHL soovib aku välja võtta ning täiesti laetuna kuiva ja lukustatud ruumi hoiule panna. (⇒ 14.18)

Tagage, et akud oleks kaitstud volitamata kasutuse eest (nt lastele kättesaamatult).

Laske seadmel täielikult jahtuda, enne kui selle kinni katate.

4.10 Jäätmekäitlus

Kõik jääkproduktid, nagu vanaõli ja käitusaine, kasutatud määrdeained, filtrid, akud ja muud sellised kuluosad võivad inimesi, loomi ja keskkonda kahjustada ning tuleb nõuetekohaselt jäätmekäitlusse anda.

Pöörduge oma jäätmekäitluskeskuse poole või oma müügiesindusse, et teada saada, kuidas jäätmeid nõuetekohaselt käidelda. STIHL soovib ettevõtte STIHL müügiesindust.

Tagage, et oma aja ära elanud seade antakse nõuetekohaselt vastavasse jäätmekäitlusse. Tehke seade enne jäätmekäitlusse andmist kasutuskõlbmatuks. Õnnetuste vältimiseks eemaldage kindlasti süütevõti, aku ja sisepõlemismootori süütejuhtmed.

Vigastusohut niitmisteraga!

Ärge jätke kunagi ka oma aja äraelanud murutraktorit järelevalveta. Tagage, et seadet ja eriti niitmisterasid hoitakse väljaspool laste tegevusulatust.

Aku tuleb seadmest eraldi jäätmekäitlusse anda. Tuleb tagada, et akud antakse keskkonda säästvalt jäätmekäitlusse.

5. Sümbolite kirjeldus



Tähelepanu!

Enne kasutuselevõttu tuleb lugeda kasutusjuhendit ja ohutuseeskirju ning neid järgida.



Vigastusohut!

Enne kõiki töid lõikeinstrumendi juures, enne hooldus- ja puhastustöid tõmmake süütevõti välja.



Tähelepanu!

Olge ettevaatlik eemalepaiskuvate objektide tõttu – hoidke vahet ja kolmandad isikud eemal.



Tähelepanu!

Arvestage töötava sisepõlemismootori korral väljapaiskuvate osade ohuga – kasutage väljaviskeklappi.



Vigastusohut!

Ärge sõitke ega niitke üle 10° (17%) kaldega kallakutel.

Ümberringkohaohut!



Vigastusohut!

Hoidke kolmandad isikud ohutsoonist eemal.



Tähelepanu!

Ärge puudutage kunagi terade tööpiirkonda töötava sisepõlemismootori korral.

Vigastusohut!

Ärge astuge niiduseadmele.



Põletusohut!

Ärge puudutage kuumasid pindasid! Sisepõlemismootori osad, eriti mürasummuti, lähevad äärmiselt kuumaks.



Eluohut mürgistuse tõttu!

Lõpetage kohe töö, kui teil esineb iiveldust, peavalu, nägemishäireid (nt ahenev vaateväli), kuulmishäireid, pearinglust, vähenenud keskendumisvõimet. Need sümptomid võivad olla põhjustatud muuhulgas liiga kõrgest heitgaasikontsentratsioonist.



Eluohut!

Bensiin on mürgine ja kergsüttiv. Hoidke bensiini eemal lahtisest tulest, püsileegist, soojusallikatest ja teistest süüteallikatest. Ärge suitsetage!

Enne tankimist lülitage sisepõlemismootor välja ja laske jahtuda.



Vigastusohut!

Töö ajal tekib müra. Müra võib kuulmist kahjustada.

Kandke kuulmiskaitset.

6. Tarnekomplekt

Nr	Nimetus	Tk
A	Põhiseade	1
B	Süütevõti	2
–	Kasutusjuhend	1
–	Sisepõlemismootori kasutusjuhend	1

7. Tööd enne esmast kasutuselevõttu

- Kontrollige mootoriõli taset. (⇒ 14.12)
- Täitke kütusega. (⇒ 12.1)
- Avage kütusekraan. (⇒ 14.8)
- Optimeerige rehvirõhku. (⇒ 14.9)

8. Juhtelemendid

8.1 Süütelukk

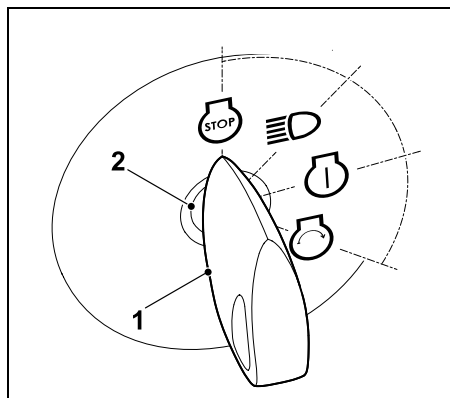


Märkus

Süütevõtit saab sisse pista ja välja tõmmata ainult asendis „Sisepõlemismootor väljas” (STOP).

Süütelukku tohib kasutada ainult sobiva süütevõtmega.

Ärge kasutage kunagi kruvikeerajat või muid seesuguseid esemeid!



Pistke süütevõti (1) süütelukku (2).

Süütevõtit keerates saab valida **nelja** järgmist asendit.

Sisepõlemismootor väljas

Sisepõlemismootor on välja lülitatud või lülitub välja. Tuled on välja lülitatud, süütevõtme võib välja tõmmata.



Tuled sees (töötamine tuledega)



Töötav sisepõlemismootor
Tuled lülituvad sisse, sisepõlemismootor töötab edasi.

Väljalülitatud sisepõlemismootor
Tuled lülituvad sisse.

Süüde sees või sisepõlemismootor töötab



Süüde lülitub sisse, tuled on välja lülitatud.

Pärast käivitamist läheb süütevõti automaatselt sellesse asendisse tagasi ja sisepõlemismootor töötab.

Sisepõlemismootori käivitamine



Kui kõik käivitamise ohutusega seotud punktid on täidetud ning süütevõti keeratakse sellesse asendisse, siis sisepõlemismootor käivitub. Süütevõtme vabastamisel läheb see tagasi asendisse „Sisepõlemismootor töötab”.

Märkus

Kui süütevõti on väljalülitatud sisepõlemismootori korral asendis „Tuled sees” ja „Süüde sees”, aktiveerub 20 sekundi pärast helisignaali. Akustiline signaal annab märku, et aku tühjeneb. Helisignaali inaktiveerimiseks keerake süütevõti asendisse „Sisepõlemismootor väljas” või käivitage sisepõlemismootor.

8.2 Õhuklapiga gaasihoob (RT 4097 SX)



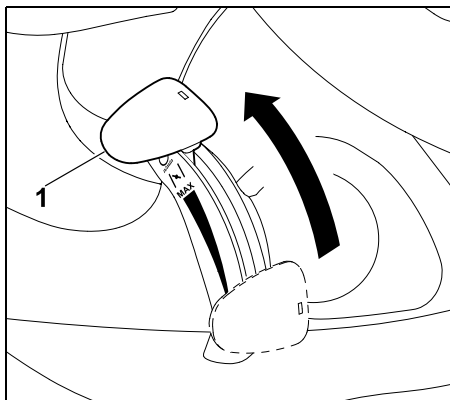
Märkus

Külma sisepõlemismootoriga käivitamisel tuleb mudelite RT 4097 SX korral gaasihoob seada õhuklapiasendisse.

Vältige seadme kahjustamist.

Töötava sisepõlemismootori korral ei tohi olla gaasihoob õhuklapiasendis-. Seadke kohe pärast käivitamist gaasihoob asendisse MAX.

Drosseli asend



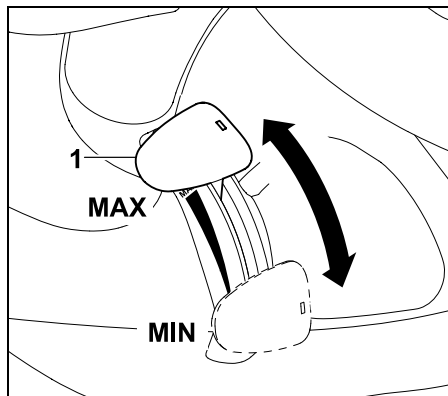
Lükake gaasihoob (1) täiesti ette drosseli asendisse (jälgige fikseerumise astet).

Sisepõlemismootori pöörlemiskiiruse seadistamine



Märkus

Tehke niitmistõid alati sisepõlemismootori maksimaalse pöörlemiskiirusega. Gaasihoob peab olema asendis MAX.



Kui gaasihooba (1) lükata alla või üles, siis muutub sisepõlemismootori kiirus ning ühendatud niiduseadme korral ka niitmisterade pöörlemiskiirus.

Asend MAX

Kui gaasihooba (1) lükatakse ette märgistuse MAX suunas, suureneb sisepõlemismootori pöörlemiskiirus.

Asend MIN

Kui gaasihooba (1) lükatakse tahapoole märgistuse MIN suunas, siis sisepõlemismootori pöörlemiskiirus väheneb.

8.3 Gaasihoob (RT 4112 SZ)



Märkus

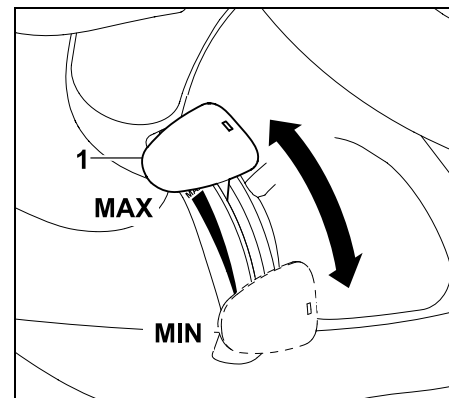
Külma sisepõlemismootoriga käivitamisel tuleb mudeli RT 4112 SZ korral gaasihoob seada asendisse MAX. Peale selle tuleb õhuklapinupule vajutada.

Sisepõlemismootori pöörlemiskiiruse seadistamine



Märkus

Tehke niitmistõid alati sisepõlemismootori maksimaalse pöörlemiskiirusega. Gaasihoob peab olema asendis MAX.



Kui gaasihooba (1) lükata alla või üles, siis muutub sisepõlemismootori kiirus ning ühendatud niiduseadme korral ka niitmisterade pöörlemiskiirus.

Asend MAX

Kui gaasihooba (1) lükatakse ette märgistuse MAX suunas, suureneb sisepõlemismootori pöörlemiskiirus.

Asend MIN

Kui gaasihooba (1) lükatakse tahapoole märgistuse MIN suunas, siis sisepõlemismootori pöörlemiskiirus väheneb.

8.4 Õhuklapinupp (RT 4112 SZ)

Külma sisepõlemismootoriga käivitamiseks on mudelil RT 4112 SZ lisaõhuklapinupp.



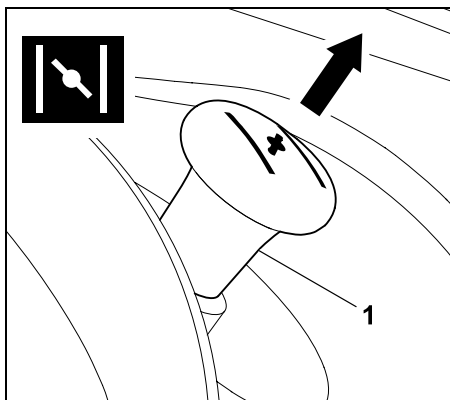
Märkus

Murutraktori käivitamisel sooja sisepõlemismootoriga ei ole õhuklapinupu kasutamine vajalik.

OLULINE

Kui sisepõlemismootor käima hakkab, vajutage õhuklapinupp tagasi algasendisse.

Õhuklapi aktiveerimine



Tõmmake enne käivitamist õhuklapinupp (1) kuni piirdeni välja.

Õhuklapinupu vabastamine

Suruge õhuklapinupp kuni piirdeni sisse.

8.5 Niiduseadme lüliti

Niiduseadme lüliti abil saab ühendada/lahutada niiduseadet töötava sisepõlemismootori korral. Niitmisterad niiduseadmes hakkavad pöörlema / seiskuvad.

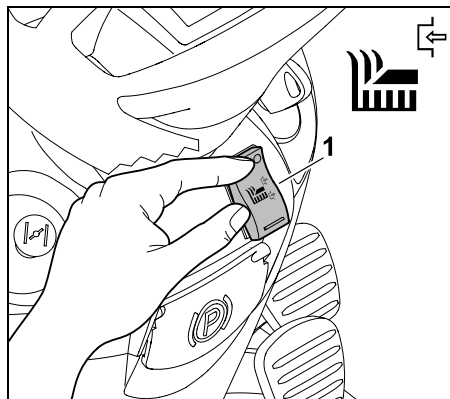


Märkus

Ärge ühendage niiduseadet kõrges rohus või kõige madalamal niitmistasmel.

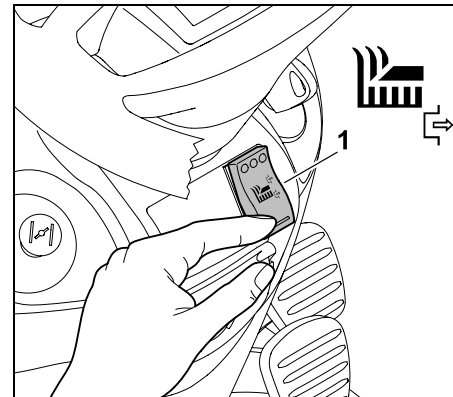
Ühendage niiduseade ainult siis, kui sisepõlemismootor töötab maksimaalsel pöörlemiskiirusel. Turvalisuse tagamiseks töötab ühendamine ainult siis, kui kasutaja istub juhiistmel (turvaseade).

Niiduseadme ühendamine



Lükake niiduseadme (1) lüliti ülemisel poolel piirdeni sisse.

Niiduseadme lahutamine

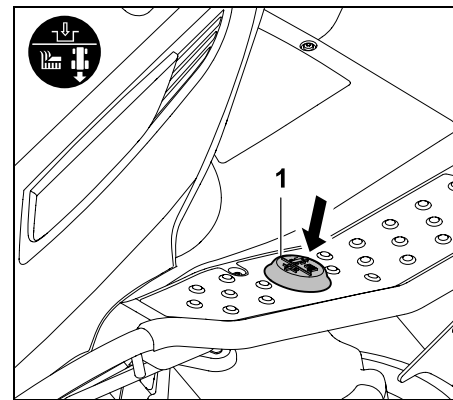


Vajutage niiduseadme (1) lüliti alumine pool piirdeni sisse.

8.6 Tagurpidi sõites niitmise kaitselüliti

Tagurpidi sõites niitmise kaitselülitiga saab niiduseadet lubada tagurpidi sõites niitmiseks.

Kui luba ei anta, lahutatakse turvalisuse kaalutlusel niiduseade automaatselt.



Tagurpidi sõites niitmiseks vajutage vasaku jalaga kindla aja jooksul üks kord lühidalt tagurpidi sõites niitmise kaitselülitit (1).

1 Lubamine lahutatud niiduseadme korral

- Peatage murutraktor ja valige tagurpidi sõites niitmine. (⇒ 8.7)
- Vajutage vasaku jalaga üks kord lühidalt tagurpidi sõites niitmise kaitselülitit.
- Ühendage niiduseade ja alustage tagurpidi sõites niitmist 5 sekundi jooksul. (⇒ 8.5)
Lubamine on võimalik ka kuni 1 sekund pärast sõidu alustamist.

2 Lubamine ühendatud niiduseadme korral

- Vajutage töötava niiduseadme korral vasaku jalaga üks kord lühidalt tagurpidi sõites niitmise kaitselülitit.
- Lülitage 5 sekundi jooksul tagurpidi sõites niitmisele ümber ja niitke edasi. (⇒ 8.7)
Lubamine on võimalik ka kuni 1 sekund pärast sõidusuuna muutmist.

i Kui tagurpidi sõites niitmise kaitselülitit vajutatakse pidevalt, tuleb lüliti teatud aja jooksul vabastada ja uuesti rakendada.

8.7 Sõidusuunahoob



Märkus

Enne sõidusuunahoova kasutamist tuleb kõigepealt gaasipedaal lahti lasta.

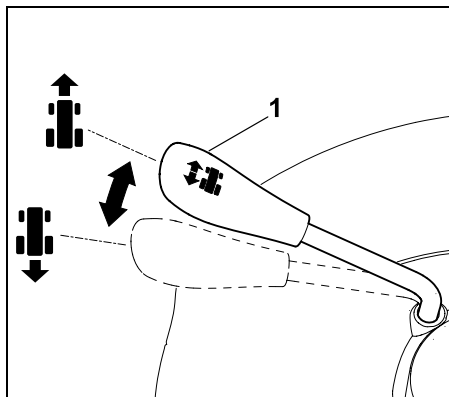
Vajutatud gaasipedaali korral on sõidusuunahoob turvalisuse kaalutlustel lukus ja seda ei saa kasutada.

Ainuüksi sõidusuunahoova kasutamisega ei hakka seade liikuma.

Sõidusuunahooval on kaks asendit. Saab valida edaspidi või tagurpidi sõidusuunda.



Sõidusuuna valimine



Sõidusuund edaspidi:

seadke sõidusuunahoob (1) eesmise asendisse.

Sõidusuund tagurpidi:

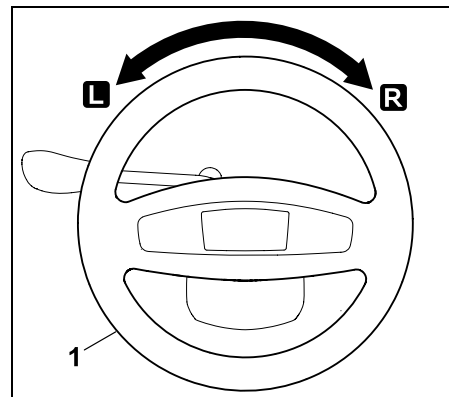
seadke sõidusuunahoob (1) tagumisse asendisse.

8.8 Rool



Hoiatus!

Hoidke sõidu ajal rooli alati tugevasti kahe käega.



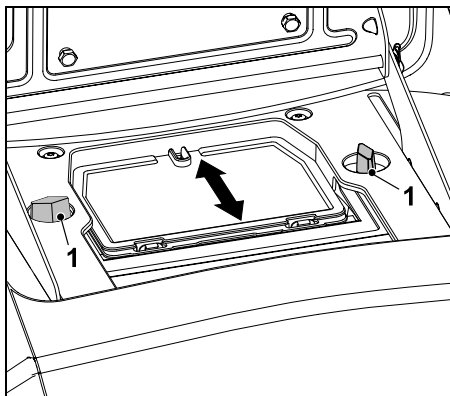
Rooli (1) vasakule **L** või paremale **R** keerates muutub seadme sõidusuund. Mida rohkem rooli (1) keerata, seda väiksemaks muutub pöörderadius.

8.9 Juhistme reguleerimine

Istet saab reguleerida sujuvalt.

- Seisake sisepõlemismootor. (⇒ 12.3)
- Pöörake juhiiste ette.





Avage mõlemad tiibmutrid (1).
Seadke juhiiste soovitud asendisse.
Keerake mõlemad tiibmutrid (1) kinni.

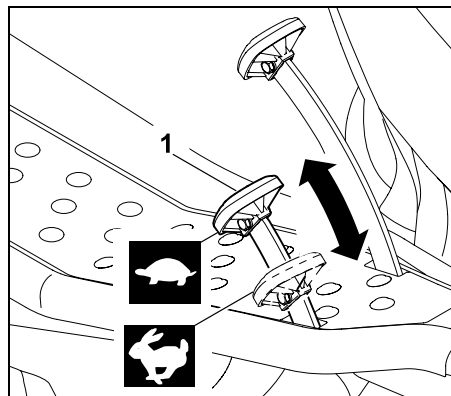
8.10 Gaasipedaal



Märkus

Enne gaasipedaali vajutamist jälgige, et sõidusuunahooval oleks valitud õige sõidusuund. Kui seisupidur on peale pandud või piduripedaal vajutatud, on gaasipedaal turvalisuse tagamiseks funktsioonita.

Gaasipedaaliga saab seadme sõidukiirust sujuvalt reguleerida.



Peatumine

Võtke jalg gaasipedaalilt (1).

Sõidukiiruse vähendamine

Vähendage survet gaasipedaalile (1).



Sõidukiiruse suurendamine

Vajutage gaasipedaali (1) alla.



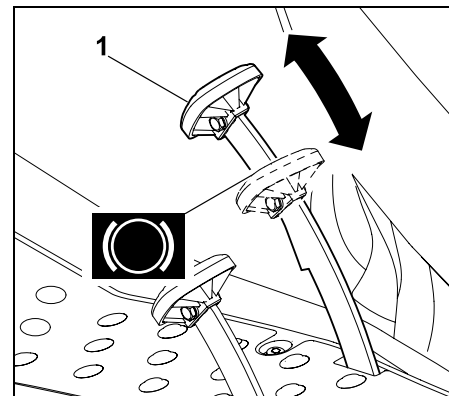
8.11 Piduripedaal

Piduripedaaliga saab seadet sõidu ajal pidurdada või seismise ajal blokeerida.



Märkus.

Piduripedaalile vajutamisel pidurdatakse mõlemat tagaratast. Pidur mõjub eranditult tagumistele ratastele.



Vajutage piduripedaali (1).

Mida tugevamini piduripedaali (1) vajutada, seda rohkem pidurdatakse tagumisi rattaid.



Hoiatus!

Ärge kunagi võtke kasutusse rikkis piduriga seadet.

Laske rikkis pidurit müügiesinduses parandada või reguleerida.

STIHL soovib ettevõtte STIHL müügiesindust.

Ärge kunagi püüdke ise pidurit hooldada.

8.12 Seisupidur

Seisupiduri rakendamisel blokeeritakse seadme tagarattad.

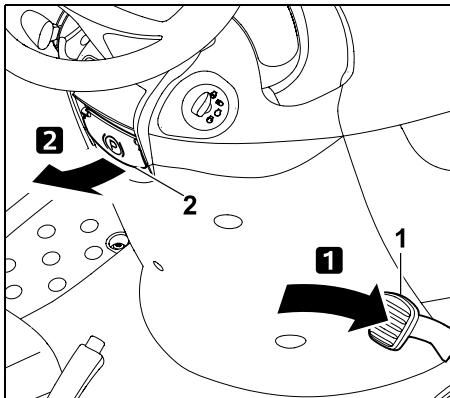
Sellela takistatakse, et murutraktor ise liikuma võiks hakata (nt kallakul jne).



Märkus

Enne seisupiduri rakendamist kontrollige alati piduri talitlust.

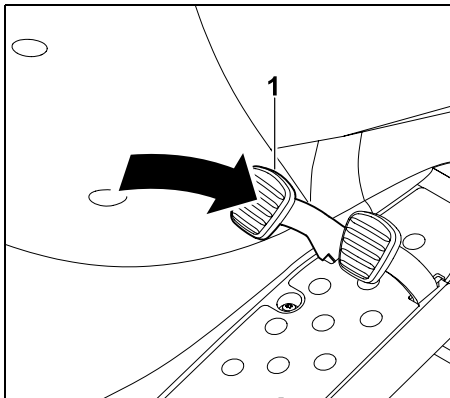
Seisupiduri pealepanemine



Vajutage piduripedaal (1) jalaga kuni piirdeni alla ning hoidke. Tõmmake seisupiduri hoob (2) üles.

- Laske piduripedaal vabaks. Seisupidur on aktiveeritud, kui piduripedaal jääb alla.
- Laske seisupiduri hoob lahti. See pöördub alla. Tagarattad on blokeeritud.

Seisupiduri vabastamine



Vajutage jalaga korraks piduripedaali (1).

- Piduripedaal läheb tagasi algesse asendisse (mittevajutatud asendisse). Seisupidur on inaktiveeritud ja tagarattad pole enam blokeeritud.

8.13 Niitmiskõrguse reguleerimishoob

Niitmiskõrguse reguleerimishoovaga saab reguleerida 7 niitmisastet.

Niitmiskõrguse reguleerimishoova lukustuse avamine

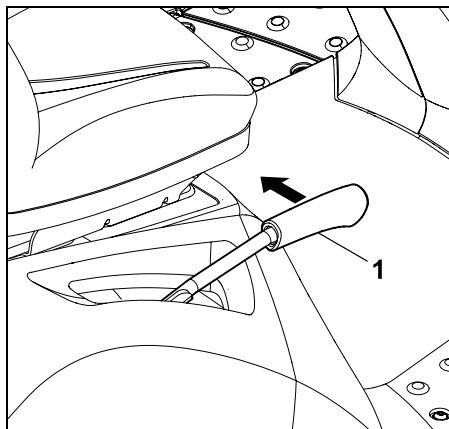


Vigastusoht!

Enne niitmiskõrguse reguleerimishoova lukustuse avamist hoidke hoova käepidemest kõvasti kinni. Turvalisuse kaalutlustel avage niitmiskõrguse reguleerimishoova lukustus ainult siis, kui seade seisab.



Niitmiskõrguse reguleerimishoova vabastamine sõltub sellest, kas niiduseade on paigaldatud või mitte.



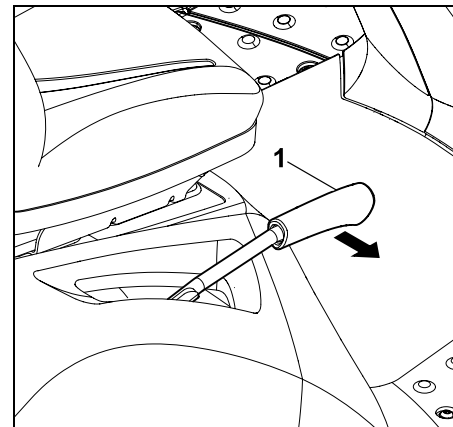
Vabastamine paigaldatud niiduseadmega
Tõmmake niitmiskõrguse reguleerimishooba (1) sissepoole (juhiistme poole) ja hoidke.

Vabastamine mittepaigaldatud niiduseadmega
Suruge niitmiskõrguse reguleerimishooba (1) kergelt alla ja hoidke.

Tõmmake niitmiskõrguse reguleerimishooba (1) sissepoole (juhiistme poole) ja hoidke.

- Niitmiskõrguse reguleerimishoova lukustus on avatud ja niitmisastet saab muuta.

Niitmiskõrguse reguleerimishoova lukustamine



Lükake niitmiskõrguse reguleerimishooba (1) aeglaselt käega välja, kuni niitmiskõrguse reguleerimishoob fikseerub mingile astmele.

8.14 Vabakäiguhoob

Ülekannet saab vabakäiguhoova abil lahutada (seadme lükkamiseks) ning ühendada (veoajami jaoks).



Hoiatus!

Võimalik muljumisoht!

Vabakäiguhooba tuleks välja tõmmata ainult tasasel pinnal, kuna seade võib iseenesest liikuma hakata.

Kui seade jäetakse seisma lahutatud ülekandega, siis tuleb alati seisupidur peale panna.

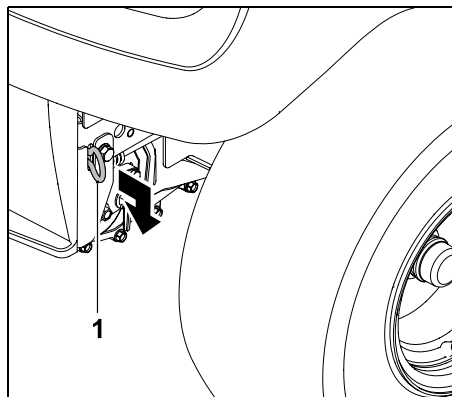


Märkus

Vabakäiguhoob asub parempoolse tagaratta taga.

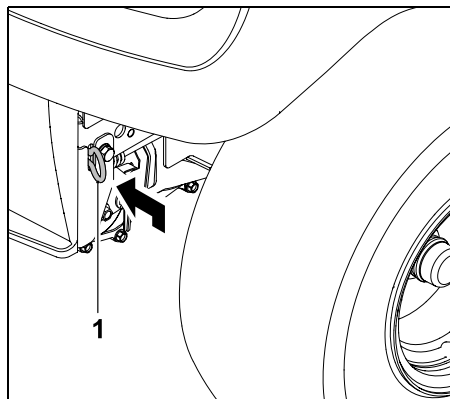
Vabakäiguhoob tuleks välja tõmmata ainult siis, kui murutraktorit on vaja lükata.

Ülekande lahutamine



Tõmmake vabakäiguhoob (1) kuni piirdeni välja.

Ülekande ühendamine



Suruge vabakäiguhoob (1) kuni piirdeni sisse.

9. Elektroonika

Murutraktor on varustatud elektroonikaga, mis enne iga käivitamist ja töö ajal kõiki turvaseadiseid kontrollib ja seega ohutu töö tagab.

9.1 Enesediagnoosimine käivitamisel

Enne sisepõlemismootori käivitamist teeb elektroonika enesediagnoosimise.

Seejuures kontrollitakse kõikide lülitite, juhtmete jne korralikku funktsioneerimist.

Enesediagnoosimise aktiveerimine

- Istuge juhiistmele.
- Vabastage seisupidur. (⇒ 8.12)
- Keerake süütevõti asendisse „Süüde sees” (⇒ 8.1), seejuures ärge vajutage ühtki lülitit ega pedaali.

Enesediagnoosimine ilma riketeta

Kuuldub lühike piiks – elektroonika on aktiveeritud ja murutraktor stardivalmis.

- Käivitage sisepõlemismootor. (⇒ 12.2)

Enesediagnoosimine riketega

Kuuldub pidev piiksuv heli või kolm järjestikust piiksu.

Pidev piiksuv heli annab märku rikkest elektroonikas või valede poolustega ühendatud akust.

- Keerake süütevõti asendisse „Sisepõlemismootor väljas”. (⇒ 8.1)
- Kontrollige akuühenduste poolusi ja vajaduse korral ühendage juhtmed õigesti. (⇒ 14.18)
- Korrake enesediagnoosimist. Kui pidev piiksuv heli jääb ka pärast aku õigesti ühendamist kõlama, siis on tegemist elektroonikaveaga. Pöörduge oma müügiesindusse, STIHL soovib ettevõtte STIHL müügiesindust.

Kolm järjestikust piiksu annavad märku rikkest elektroonikas (lühis) või istme kontaktlülitis. Sisepõlemismootorit ei saa käivitada.

- Keerake süütevõti asendisse „Sisepõlemismootor väljas”. (⇒ 8.1)
- Laske teha täpsem diagnostika müügiesinduses. STIHL soovib ettevõtte STIHL müügiesindust.

9.2 Murutraktori rike töötamise ajal

Elektroonika kontrollib, et masina töötamine oleks turvaline. Rikke korral elektroonikas (lühis, lahtised pistikud, murdunud juhe) kuulub kolm järjestikust piiksu.

Sisepõlemismootor lülitatakse välja.

Toimimine

- Keerake süütevõti asendisse „Sisepõlemismootor väljas”. (⇒ 8.1)
- Aktiveerige enesediagnoosimine. (⇒ 9.1)



Kui viga ei saa kõrvaldada, siis on vaja täpsemat diagnostikat. Pöörduge oma müügiesindusse, STIHL soovib ettevõtte STIHL müügiesindust.

9.3 Elektroonikarike

Mõnikord harva võib töö käigus tekkida viga elektroonikas. Kuuldub pidev piiksuv heli ja sisepõlemismootor seiskub.

Toimimine

- Keerake süütevõti asendisse „Sisepõlemismootor väljas”. (⇒ 8.1)
- Aktiveerige enesediagnoosimine. (⇒ 9.1)
- Käivitage uuesti sisepõlemismootor. (⇒ 12.2)



Kui viga ei saa kõrvaldada, siis on vaja täpsemat diagnostikat. Pöörduge oma müügiesindusse, STIHL soovib ettevõtte STIHL müügiesindust.

10. Juhised töötamiseks



Hoiatus! Vigastusoht!

Iga kord enne seadme kasutuselevõttu tuleb pöörata tähelepanu kogu teabele seadme ohutu käsitlemise kohta. Kallakul töötamine nõuab eriti suurt tähelepanu ja ettevaatust.



Märkus

Enne tööleasumist kontrollige niiduseadme õiget paigaldust. Valige seadme esmakordseks kasutamiseks tasane ala ning harjutage niitmist sirgete ja kergelt kattuvate viirgudena. Niitke alati kuiva muru.

10.1 Niitmine

Üldised juhised



Tähelepanu – tuleoht!

Vältige niiduseadme ajami ülekoormust; ülekoormus võib tekitada kiilrihma püsiva lõtku ja selle tulemusel põhjustada tuleohtu ülekuumenemise tõttu. Ebatavaline töömüra, nt kiilrihma krigin (hõõrdemüra), annab märku liiga suurest koormusest. Seetõttu ei tohi kõrget muru mitte mingil juhul niita ummistunud väljaviskekanaliga; kasutage vajadusel multši-komplekti (erivarustus). Niiduseadet, eriti kiilrihma piirkonda, tuleb hoida eemal süttivast materjalist (muru, lehed jms) ning seda regulaarselt puhastada, et vältida tuleohtu.

Niitmise ajal visatakse niidetud muru niiduseadme küljelt laialt välja ja see jääb maapinnale.

Selleks, et tagada niidetud muru lai väljavise, tuleb arvestada järgmist.

- Jälgige sõidusuunda.
- Niitke ainult sisepõlemismootori maksimaalsel pöörlemiskiirusel. (⇒ 8.2), (⇒ 8.3)
- Muru peaks olema kuiv. Märg niidetud muru põhjustab suurema kaalu tõttu vaalude moodustumist.
- Niitmisterad peavad olema töökorras (teravad ja terved). (⇒ 14.6)
- Kohandage sõidukiirust vastavalt muru omadustele. (⇒ 8.10)
- Valige sobiv niitmisaste – ärge niitke liiga madalalt. (⇒ 12.6)

Sõidusuund niitmisel

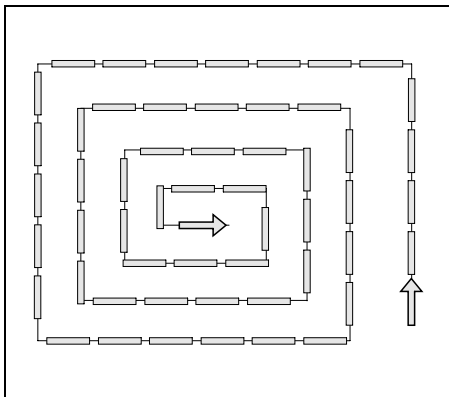
Niitmise ajal peab sõidusuund õige olema. Valige alati selline sõidusuund, et niidetud muru visataks alati juba niidetud pinnale välja. See tagab niidetud muru ühtlase väljaviskamise ja jaotamise. Lisaks välditakse seadme ülekoormamist liiga suure murukogusega.

Näide

Spiraalikujuline niitmine



Niidetakse vastupäeva seest väljapoole. Nii visatakse niidetud muru juba niidetud pinnale.



- Alustage muru välisservast ja liikuge sissepoole,
- sõitke vastupäeva.

Ummistuste vältimine niiduseadmes/väljaviskeavas

Selleks, et vältida ummistusi niiduseadme väljaviskeavas, tuleks seda niitmise ajal korduvalt visuaalselt kontrollida ja vajadusel puhastada.

Kui niiduseadme väljaviskeava ummistub liiga sageli rohuga, vähendage sõidukiirust ja/või valige kõrgem niitmistas.

Kui probleem püsib, siis on tõenäolisemaks põhjuseks nürid niitmisterad ja/või kahjustatud või kulunud tiivikud. Teritage niitmisterasid või vahetage välja.

Pärast igat kasutamist tuleks puhastada ka niiduseadme sisemust, niiduseadme väljaviskeava ning niitmisterasid, et murujäägid ei saaks sinna kinni kuivada.

Väetamine

Niitmine vähendab pidevalt maapinnas toitaineid, mida saab juurde anda kvaliteetsete muruväetistega. Harilikult on vaja kolme väetamist niitmisperioodi jooksul. Muru peaks seejuures olema kuiv,

et väetis ei kleepuks rohukõrte külge ega põletaks neid. Hea oleks muru kasta, nii uhitakse väetis igal juhul kõrte pealt maha. (Jälgige tootja juhiseid.)

Maapinda säästev töötamine

Kõige olulisemad faktorid maapinda säästva töötamise juures on töötehnik ja maapinna niiskus.

Selleks, et saada puhast niitmistulemust, peab sõidukiirus vastama niidetava muru seisundile (kõrgusele ja tihedusele) ning kiirust tuleb kohandada muru niiskuse järgi.

Liiga kitsalt võetud kurvid suurendavad murukamara koormust ja annavad eriti just märjal murul halva niitmistulemuse, kuna rattad vajuvad pehme muru sisse.

11. Turvaseadised

Masin on ohutuks tööks ja kaitseks asjatundmatu kasutamise vastu varustatud mitmete turvaseadmetega.



Vigastusoht!

Kui ühel turvaseadmetest esineb rike, siis ei tohi masinat kasutada. Pöörduge müügiesindusse, STIHL soovib STIHLi müügiesindust.

Sisepõlemismootori käivitamiseks peab igal juhul olema:

- niiduseade lahutatud;
- piduripedaal alla vajutatud või seisupidur peale pandud.

Sisepõlemismootor lülitub välja, kui juht:

- lahkub ühendatud niiduseadme korral juhiistmelt;

- ilma seisupidurit peale panemata juhiistmelt lahkub.

Integreeritud tera järeltööpidur

Pärast lahutamist jäävad niitmisterad hiljemalt **5 sekundi** pärast seisma.



Märkus!

Pärast niiduseadme ühendamist hakkavad niitmisterad pöörlema ja on kuulda tuulemüra. Järeltöötamisaeg vastab tuulemüra kestusele pärast tera lahutamist, seda saab stopperiga mõõta.

Integreeritud tera järeltööpiduri kontrollimiseks mõõtke stopperiga tuulemüra kestust pärast tera lahutamist.

Kui see kestab üle viie sekundi, võtke ühendust ettevõtte STIHL müügiesindusega.

12. Seadme käivitamine

- Lugege hoolikalt ja järgige peatükki „Ohutusnõuded”. (⇒ 4.)
- Tutvuge seadme juhtelementide kasutamisega. (⇒ 8.)
- Pöörake enne kasutuselevõttu tähelepanu hooldusplaanile ja tehke kõik hooldustööd ettenähtud ajal. (⇒ 14.1)
- Kontrollige iga kord enne kasutuselevõttu, kas kõik turvaseadmed funktsioneerivad nõuetekohaselt. Turvaseadmed ei tohi puududa, olla mittetoimivaks tehtud, kahjustatud ega muudetud. (⇒ 11.)



Vigastusoht!

Turvalisuse kaalutlustel ei tohi seadet kasutada üle 10° (17,6 %) tõusunurgaga kallakutel. 17,6 % kaldenurk vastab 17,6 cm vertikaalsele tõusule 100 cm horisontaalpikkuse puhul.

12.1 Kütusega täitmine

Paagi maksimaalne maht:
9 liitrit



Soovitus

Andmed uusimate kütuste ning kütuse kvaliteedi (oktaanarvu) kohta leiate sisepõlemismootori kasutusjuhendist.

– Pliivaba bensiin.

Tankimine

- Lülitage sisepõlemismootor välja ja laske jahtuda (leigeks). (⇒ 12.3)
- Pange seisupidur peale. (⇒ 8.12)



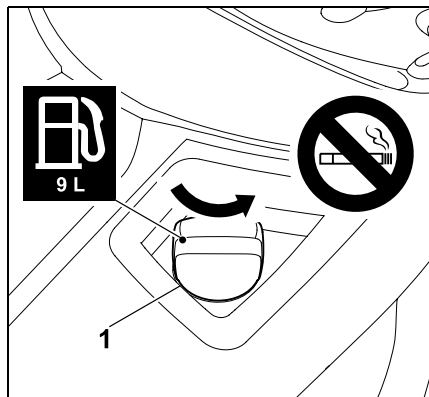
Kasutage kütuse mahaajamise vältimiseks sobivat lehtrit (ei kuulu tarnepaketti).

Täitke kütusega aeglaselt ja ettevaatlikult. Ülevoolamise vältimiseks kallake kütust järk-järgult.

Eemaldage kallamiste vahepeal lehter ja kontrollige paagi täitumust.

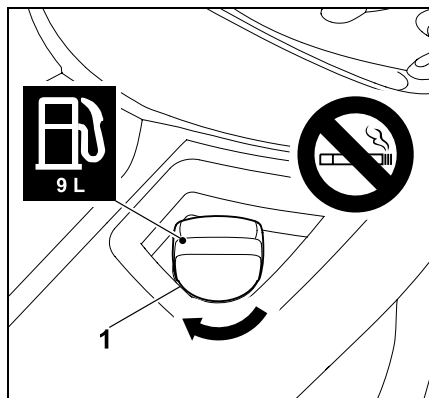
Mida rohkem kütust juba tangitud on, seda vähem tuleks iga järgmise kallamisega lisada. Selleks et kütusepaagis oleks kütusel ruumi paisuda, ärge kunagi täitke kütusepaaki üle alumise täiteserva.

Paagikork



Keerake paagikork (1) välja (noole suunas) ja eemaldage.

- Kallake kütust sobiva lehtri (pole tarnekomplektis) abil (vt "Tankimine").



Pange paagikork (1) peale ja keerake sisse (jälgige noole suunda). Seejärel keerake paagikork (1) käsitsi kinni.

- Mahaläinud kütus pühkige ära ja laske veidi aega aurustuda, enne kui sisepõlemismootori käivitata.

12.2 Sisepõlemismootori käivitamine



Vigastusoht!

Lugege enne käivitamist hoolikalt peatükki „Ohutusnõuded” ja järgige seda. (⇒ 4.)

Käivitage seade ainult siis, kui juht istub juhiistmel.



Töötamise ajal (nt niitmisel) peab gaasihoob olema alati asendis MAX.



Vältige seadme kahjustamist!

Kui sisepõlemismootor ei käivitu, siis tuleks arvestada, et mitu korda käivitada püüdes võib sisepõlemismootori üle ujutada. Süütevõtit ei tohiks käivitamisel kunagi üle 10 sekundi asendis „Sisepõlemismootori käivitamine” hoida.

Enne käivitamist pöörake tähelepanu järgmistele punktidele.

- Lugege hoolikalt ja järgige peatükki „Ohutusnõuded”. (⇒ 4.)
- Kontrollige mootoriõli taset. (⇒ 14.12)
- Puhastage niiduseade ja mootoriruum murujääkidest.
- Kontrollige kütust.
- Kontrollige iga kord enne kasutuselevõttu piduri talitlust. (⇒ 12.5)
- Teostage seadmel kõik juhi isikuga seotud seadistused (juhiistme reguleerimine).
Mittetöötava sisepõlemismootori korral!
- Ärge käivitage seadet, kui läheduses on inimesi (eriti lapsi) või loomi.

Käivitamisjärjekord

Käivitage seade alljärgnevas järjekorras.

- Avage kütusekraan. (⇒ 14.8)
- Vajutage enne käivitamist piduripedaal kuni piirdeni alla ja hoidke või pange seisupidur peale. (⇒ 8.11), (⇒ 8.12)
- Kontrollige niiduseadet: niiduseade peab olema lahutatud. (⇒ 8.5)
- Pistke süütevõti süütelukku ja keerake asendisse „Süüde sees” või „Sisepõlemismootor töötab”. (⇒ 8.1)
- **Külma sisepõlemismootori korral**
RT 4097 SX:
seadke gaasihoob õhuklapiasendisse-. (⇒ 8.2)
RT 4112 SZ:
seadke gaasihoob asendisse MAX-ja tõmmake õhuklapinuppu-
Sooja sisepõlemismootori korral
Seadke gaasihoob asendisse MAX-. (⇒ 8.3)
- Keerake süütevõti asendisse „Sisepõlemismootori käivitamine”. Sisepõlemismootor käivitub. Kohe kui sisepõlemismootor käivitub, laske süütevõti lahti. See läheb ise tagasi asendisse „Süüde sees” või „Sisepõlemismootor töötab”.
- RT 4097 SX:
Seadke gaasihoob töötava sisepõlemismootori korral tagasi asendisse MAX-.
Jälgige fikseerumise astet! (⇒ 8.2)
RT 4112 SZ:
Vajutage drosselinupp sisse. (⇒ 8.4)
- Sisepõlemismootor töötab.
Võite jala piduripedaalilt ära võtta.

12.3 Sisepõlemismootori seiskamine



Enne sisepõlemismootori seiskamist lahutage niiduseade. (⇒ 8.5)



Vigastusoht!

Kui pärast sisepõlemismootori seiskamist on vaja seadme juurest lahkuda, tuleb turvalisuse kaalutlustel süütevõti välja tõmmata. Süütevõtit tuleb alal hoida nii, et seadmele pääseks juurde vaid selleks volitatud isikud, et vältida seadme oskamatu kasutamist laste või teiste, seadet mittetundvate isikute poolt. Lisaks tuleb alati enne seadme juurest lahkumist seisupidur peale panna. (⇒ 8.12)

Seisake sisepõlemismootor allpool toodud järjekorras.

- Pidurdage seade seisma.
- Lahutage niiduseade. (⇒ 8.5)
- Seadke gaasihoob asendisse MIN. (⇒ 8.2), (⇒ 8.3)
- Keerake süütevõti asendisse „Sisepõlemismootor väljas”. Sisepõlemismootor lülitatakse välja.
- Pange seisupidur peale. (⇒ 8.12)
- Vajadusel sulgege kütusekraan. (⇒ 14.8)
- Eemaldage süütevõti ja hoidke sellises kohas, et ainult volitatud isikutel oleks sellele juurdepääs.

12.4 Sõitmine



Hoiatus!

Valige maastikul sõites alati väiksem kiirus. Iga kord enne sõidusuuna muutmist, eriti aga kallakutel, tuleb kiirust vastavalt vähendada.



Ülekande optimaalse jahutuse tagamiseks tuleks sõidukiirust reguleerida ainult gaasipedaaliga ja sisepõlemismootori maksimaalsel pöörlemiskiirusel.

Enne sõitmist pöörake tähelepanu järgmistele punktidele.

- Kontrollige enne iga sõitu piduri talitlust. (⇒ 8.11)
- Ühendage vabakäiguhoob. (⇒ 8.14)
- Peatage seade ja lülitage sõidusuunahoob ümber alles siis, kui seade on seisma jäänud.

Edaspidisõit

- Käivitage sisepõlemismootor. (⇒ 12.2)
- Seadke sõidusuunahoob eesmisasse asendisse (sõidusuund edaspidi). (⇒ 8.7)
- Vabastage seisupidur, kui see on peale pandud. (⇒ 8.12)
- Gaasipedaali vajutades reguleeritakse sõidukiirust ja seade hakkab edaspidi liikuma.

Tagurpidisõit

- Käivitage sisepõlemismootor. (⇒ 12.2)
- Seadke sõidusuunahoob tagumisse asendisse (sõidusuund tagurpidi). (⇒ 8.7)

- Vabastage seisupidur, kui see on peale pandud. (⇒ 8.12)
- Gaasipedaali vajutades reguleeritakse sõidukiirust ja seade hakkab tagurpidi liikuma.

12.5 Pidurdamine



Vigastusohht!

Enne pidurdamist alandage sõidukiirust, vähendades survet gaasipedaalile. Võimaluse korral vältige järsku pidurdamist täiskiirusel.

- Vähendage sõidukiirust.
- Vajutage piduripedaal sujuvalt alla, kuni seade peatub.

12.6 Niitmiskõrguse reguleerimine



Vigastusohht!

Turvalisuse kaalutlusel tuleks niitmiskõrgust reguleerida vaid siis, kui seade seisab.

- Pidurdage seade seisma. (⇒ 12.5)
- Vabastage niitmiskõrguse reguleerimishoova lukustus ja hoidke. (⇒ 8.13)
- Niitmiskõrgust saab niitmiskõrguse reguleerimishooba üles ja alla liigutades 7 niitmisastme vahel reguleerida.
- Lukustage niitmiskõrguse reguleerimishoob. (⇒ 8.13)

Niitmisaste 1:

niitmiskõrgus 35 mm

Niitmisaste 7:

niitmiskõrgus 90 mm

12.7 Niitmine



Kui niiduseade ühendatakse sõidu ajal, siis väheneb sisepõlemismootori pöörlemiskiirus lühiajaliselt lisakoormuse tõttu (niitmisterade tööle hakkamisel).

Enne niitmist

- Lugege ja järgige peatükki „Suunised töötamiseks”. (⇒ 10.)
- Seadke niitmise ajal alati maksimaalne mootori pöörlemiskiirus. Niitmisterad on kohandatud selle kiiruse jaoks – nii saavutatakse parim lõiketulemus ja suurim niitmiskiirus.

Niiduseade ühendatakse järgmises järjekorras

- Käivitage sisepõlemismootor. (⇒ 12.2)
- Seadke gaasihoob asendisse MAX. (⇒ 8.2), (⇒ 8.3)
- Sõitke murutraktoriga niidetavale murupinnale. Ärge ühendage niiduseadet kõrges rohus või kõige madalamal niitmisastmel. Ühendage niiduseade ainult siis, kui seade asub juba töödeldaval pinnal.
- **Edaspidi sõites niitmine:** valige edaspidine sõidusuund (⇒ 8.7), seejärel ühendage niiduseade, vajutades niiduseadme lülitit. (⇒ 8.5)
Tagurpidi sõites niitmine: valige tagurpidine sõidusuund (⇒ 8.7) ja vajutage üks kord lühidalt tagurpidi sõites niitmise kaitselülitit (⇒ 8.6), seejärel ühendage niiduseade, vajutades niiduseadme lülitit 6 sekundit. (⇒ 8.5)

Niitmise ajal

- Seadke gaasihoob asendisse MAX. (⇒ 8.2), (⇒ 8.3)
- Alati kohandage sõidukiirust muru kõrguse või niitmisastmega. Kõrge muru korral või madalal niitmisastmel valige väike sõidukiirus.

Sõidusuuna muutmine ühendatud niiduseadme korral

- Tagurpidi sõites niitmiseks vajutage ettenähtud aja jooksul (5 sekundit enne või 1 sekund pärast ümberlülitamist) lühidalt **tagurpidi sõites niitmise** kaitselülitit. (⇒ 8.6)
- Jätke seade murupinnal seisma ja valige sõidusuuna soovitud sõidusuund. (⇒ 8.7)
- Jätkake niitmist.

Niitmistera lahutamise järjekord

- Sõitke murutraktoriga juba niidetud murupinnale või valige niiduseadme kõrgeim niitmisaste. (⇒ 8.13)
- Lahutage niiduseade, vajutades niiduseadme lülitit. (⇒ 8.5)



Vigastusohht!

Arvestage pärast niiduseadme lahutamist sellega, et niitmisterad töötavad pärast väljalülitamist kuni täieliku seismajäämiseni veel kuni 5 sekundit edasi. (⇒ 11.)

12.8 Koormate vedamine



Vigastusoht!

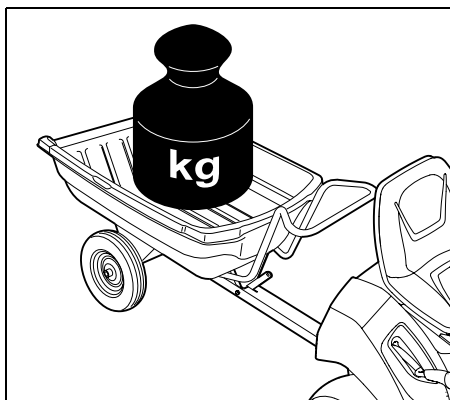
Enne koormate kinnitamist kontrollige alati piduri talitlust. (⇒ 8.11)

Seadme sõiduumadused muutuvad koormaid transportides (pikem pidurdustee, suunamuutuste korral tuleb valida väiksem sõidukiirus jne). Mida raskem koorem, seda rohkem muutuvad sõiduumadused!

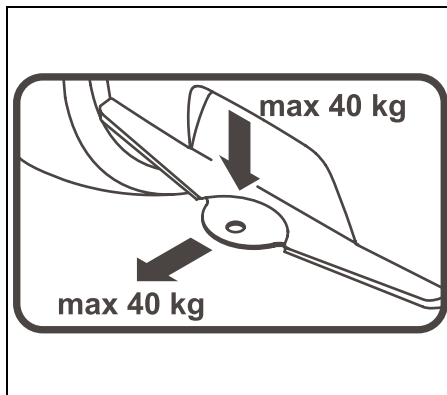


Vältige seadme kahjustamist!

Kallakutel väheneb maksimaalne tõmbekoormus.



Maksimaalne mass maksimaalsel tasasel pinnal = **250 kg**
Maksimaalne mass max 10° tõusul = **100 kg**



Maksimaalne tugikoormus = **40 kg**
Maksimaalne tõmbekoormus = **40 kg**



Haagisekonksu tõmbekoormus 40 kg saavutatakse tasasel pinnal 250 kg haagise vedamisel.

12.9 Töötamine kallakul

- Iga kord enne kasutamist kallakul tuleb kontrollida piduri talitlust. (⇒ 12.5)
- Sõitke kallakutele pikisuunas. Risti sõites suureneb ümberminekuht – arvestage maksimaalset kaldenurka. (⇒ 4.7)
- Vältige suunamuutust kallakutel – kui suunamuutust ei saa vältida, siis tehke seda äärmiselt ettevaatlikult.

13. Niiduseade

13.1 Niiduseadme eemaldamine

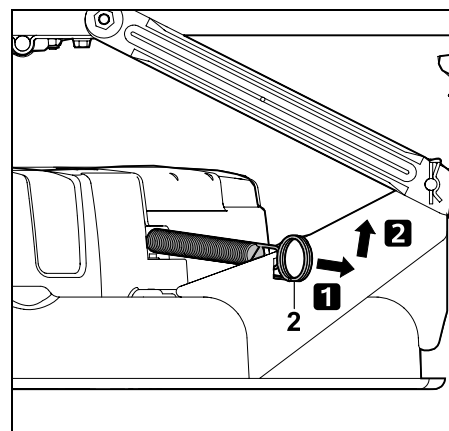


Vigastusoht!

Enne kõiki töid niiduseadme juures lugege hoolikalt peatükki „Ohutusnõuded” ja järgige seda. (⇒ 4.)

- Jätke seade seisma tasasele ja kõvale aluspinnale.
- Seisake sisepõlemismootor. (⇒ 12.3)
- Tõmmake süütevõti välja.
- Pange seisupidur peale. (⇒ 8.12)
- Valige kõrgeim niitmisaste. (⇒ 8.13)

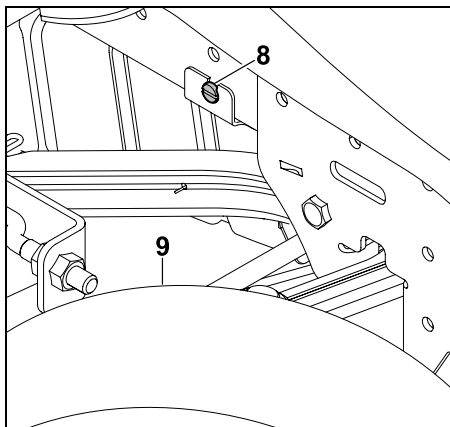
Kiilrihma lödvendamine



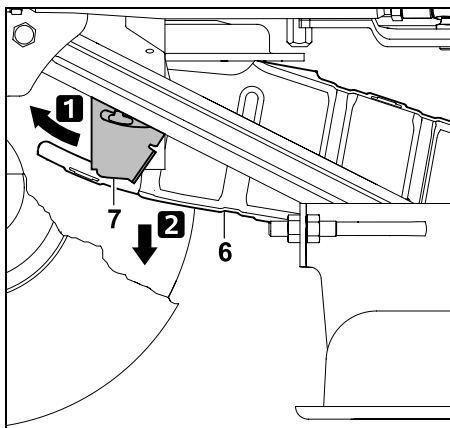
Tõmmake pingutusvedru (2) taha, võtke küljest ja pange kõrvale.

Eesmise kiilrihmakatte vabastamine

- Keerake rattad kuni piirdeni vasakule.

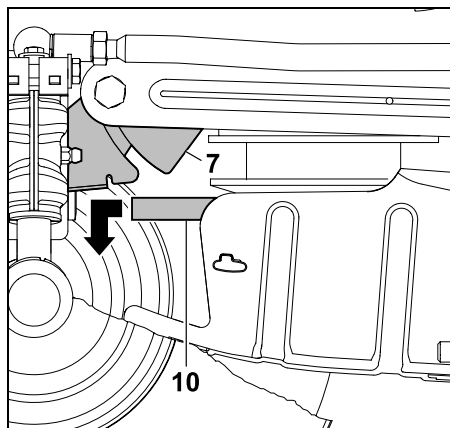


Vabastage polt (8) parempoolse esiratta (9) taga.



Lükake kinnitusplekk (7) ette ja hoidke kinni. Pöörake kiirrihma kate (6) alla. Rihmakate asetseb kiirrihmal.

Kiirrihma küljest äravõtmine



Lükake kinnitusplekk (7) ette ja hoidke kinni. Tõmmake kiirrihm (10) ette ja võtke ära.

Tagumise niiduseadme eemaldamine



Pigistusoh!

Enne turvasplindi väljatõmbamist jälgige, et kehaosad (sõrmed, käsi, jalg jne) ei oleks niiduseadme all!



Vigastusoht!

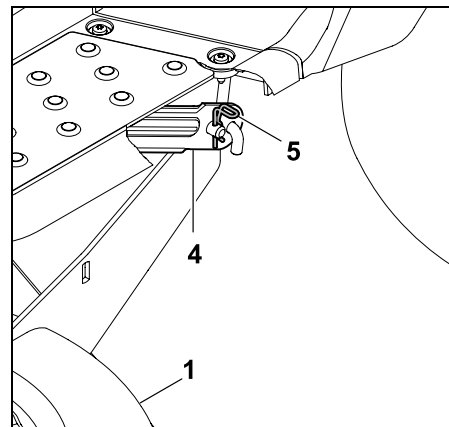
Niitmiskõrguse reguleerimise hoob asub pärast niiduseadme väljavõtmist tagaküljel pinge all. Seadke vahetult pärast eemaldamist niitmiskõrguse reguleerimise hoob ettevaatlikult kõrgeimale niitmistasmele.



Märkus

Demonteerimise hõlbustamiseks järgige järjekorda ja pidage sellest täpselt kinni.

- Valige kõige madalam niitmistasme. (⇒ 8.13)



Tõmmake turvasplint (5) välja. Tõstke niiduseadet (1) veidi üles ja hoidke. Vabastage niiduseade (1) tagumiselt niiduseadme kinnitusest (4).

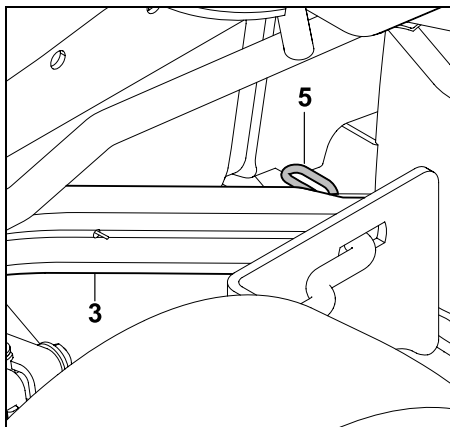
- Korra ke toimingu teisel küljel.
- Asetage niiduseade aeglaselt ja ettevaatlikult maha.
- Seadke niitmiskõrguse reguleerimise hoob ettevaatlikult kõrgeimale niitmistasmele.

Eesmise niiduseadme eemaldamine



Pigistusoh!

Enne küljest äravõtmist jälgige, et kehaosad (sõrmed, käsi, jalg jne) ei oleks niiduseadme all! Pärast niiduseadme küljest äravõtmist pöördub niiduseadme kinnitus ise üles.

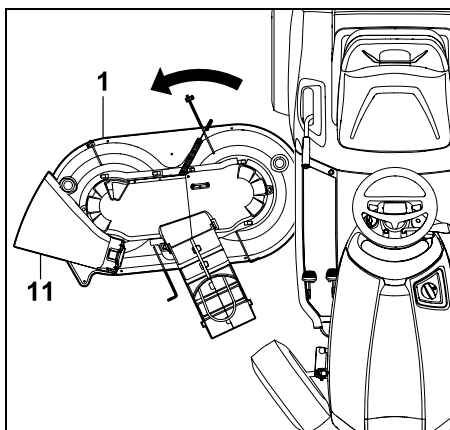


Tõmmake turvasplint (5) välja. Tõstke niiduseade pisut üles ja vabastage eesmiselt niiduseadme kinnitusest (3). Laske niiduseade ettevaatlikult lahti.

- Korrake toimingut teisel küljel.
- Asetage niiduseade aeglaselt ja ettevaatlikult maha.

Niiduseadme eemaldamine

- Valige kõrgeim niitmisaste. (⇒ 8.13)



Tõmmake niiduseade (1) kergelt keerates väljaviskeklapi (11) küljelt välja.

13.2 Niiduseadme paigaldamine



Vigastusoh!

Enne kõiki töid niiduseadme juures lugege hoolikalt peatükki „Ohutusnõuded“ ja järgige seda. (⇒ 4.)

- Jätke seade seisma tasasele ja kõvale aluspinnale.
- Seisake sisepõlemismootor. (⇒ 12.3)
- Tõmmake süütevõti välja.
- Pange seisupidur peale. (⇒ 8.12)
- Keerake rattad kuni piirideni vasakule.



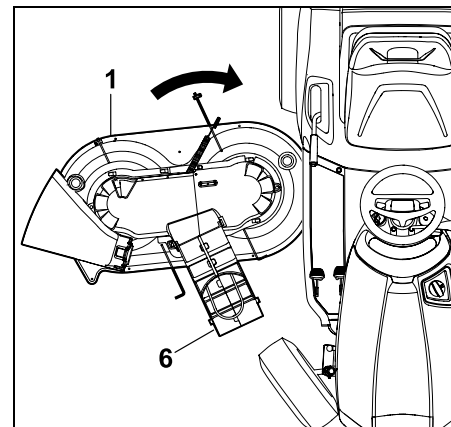
Vigastusoh!

Niitmiskõrguse reguleerimise hoob on väljavõetud niiduseadme korral pinge all. Olge eriti ettevaatlik niiduseadme paigaldamisel.

- Seadke niitmiskõrguse reguleerimise hoob ettevaatlikult kõrgeimale niitmisastmele. (⇒ 8.13)

Niiduseadme sisselükkamine

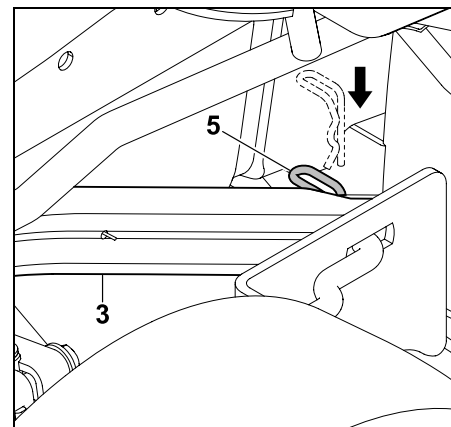
- Seadke enne sisselükkamist kiilrihm sellisel paika, et selleni pääseks sisselükatud niiduseadme korral kiilrihmakatte ava kaudu ligi.



Lükake niiduseade (1) paremalt poolt kiilrihmakatet (6) eestpoolt sisse. Asetage seejuures niiduseade kerge pöörava liigutusega seadme alla keskele.

Eesmise niiduseadme paigaldamine

- Valige kõige madalam niitmisaste. (⇒ 8.13)



Tõmmake eesmise niiduseadme kinnitus (3) alla ja hoidke. Tõstke niiduseade ühe käega kergelt üles ja viige seejuures niiduseadme

kinnituspolt eesmise niiduseadme kinnituse (3) auku.
Pistke turvasplint (5) läbi augu kinnituspoldis.

- Korrake toimingut teisel küljel.

Tagumise niiduseadme kinnitamine



Märkus

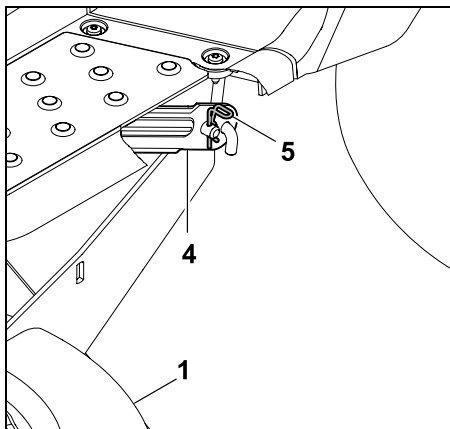
Enne kinnitamist kontrollige, kas niiduseade on korralikult kinnitatud eesmise niiduseadme kinnituse külge.



Vigastusoh!

Madalaimal niitmiskõrguse reguleerimishoob pinge all. Niiduseadme monteerimisel ei tohi niitmiskõrguse reguleerimishooba puudutada.

- Tõstke niiduseade tagant käega üles ja hoidke kinni. Auk tagumisel niiduseadme kinnitusel peab olema kohakuti niiduseadme kinnituspoldiga.



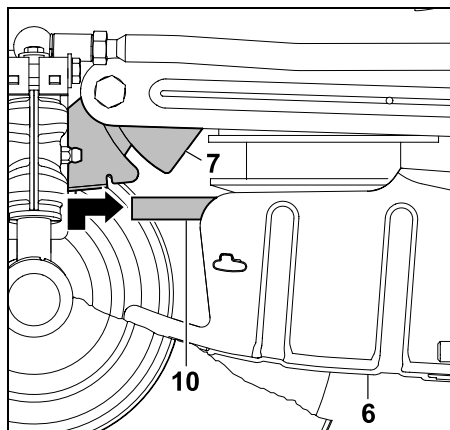
Viige niiduseadme (1) kinnituspolt auku tagumise niiduseadme kinnitusel (4). Pistke turvasplint (5) läbi augu kinnituspoldis.

- Korrake toimingut teisel küljel.

Kiilrihma paigaldamine

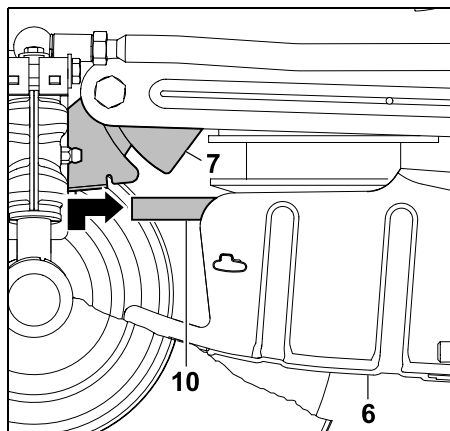


Paigaldage kiilrihm, mis ei tohi olla keerdus, kiilrihmarattale.

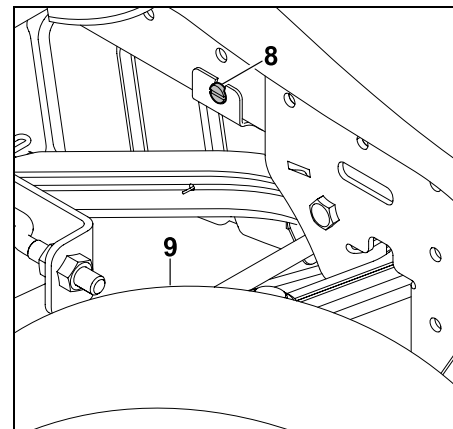


Lükake kinnitusplekk (7) ette ja hoidke kinni. Tõmmake kiilrihm (10) ette ja tõstke koos kiilrihmakattega (6) üles. Paigaldage kiilrihm (10) nõuetekohaselt (ei tohi olla keerdus) kiilrihmarattale.

Eesmise kiilrihmakatte paigaldamine



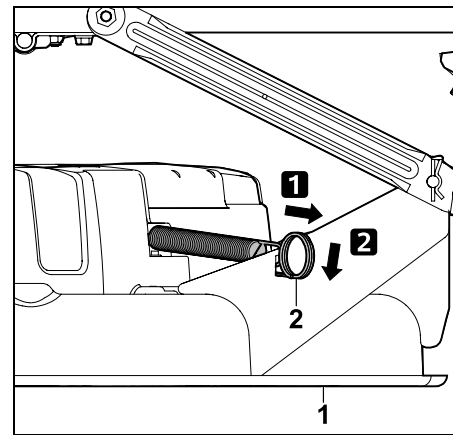
Lükake kinnitusplekk (7) ette ja hoidke kinni. Pöörake kiilrihma kate (6) üles. Viige kinnitusplekk (7) taha ja riputage kiilrihmakatte kahe fikseerimiskonksu (6) külge.



Suruge kinnitusplekk kruvi (8) sissekeeramisega kinni. Keerake kruvi (8).

Kiilrihma pinguldamine

- Valige kõige madalam niitmistasest. (⇒ 8.13)



Tõmmake pingutusvedru (2) taha ja riputage niiduseadmel (1) olevasse auku.



Vigastusoht!

Kontrollige pärast niiduseadme paigaldamist visuaalselt ja veenduge, et paigaldustöö oleks õige.

Seejärel kontrollige talitlust.

Jälgige seejuures, et läheduses ei oleks teisi inimesi (eriti lapsi) või loomi. Tehke talitluskontroll ainult siis, kui juht istub juhiistmel.

14. Hooldus



Vigastusoht.

Lugege ja järgige enne kõiki hooldus- ning remonttöid hoolikalt peatükki „Ohutusnõuded”, eriti alapeatükki „Hooldus ja remont”. (⇒ 4.)

Tõmmake süütevõti välja, et vältida sisepõlemismootori kogemata käivitamist.



Töötage alati kinnastega.

Ärge kunagi puudutage niitmisterasid, kui need pole veel seisma jäänud.



Turvalisuse tagamiseks on piduri hooldustööd keelatud.

Reguleerimis- ja hooldustöid tuleb lasta teha ainult müügiesinduses.

STIHL soovib ettevõtte STIHL müügiesindust.

Üldised hooldusjuhtnõõrid

- Pidage täpselt kinni hooldusplaanist ja -välpadest.

- Järgige hooldusplaani ja hooldustööde kohta käivat sisepõlemismootori kasutusjuhendis.

Enne hooldus-, remont- ja puhastustöid

- Jätke seade seisma tasasele ja kõvale aluspinnale.
- Seisake sisepõlemismootor. (⇒ 12.3)
- Pange seisupidur peale. (⇒ 8.12)
- Laske sisepõlemismootoril ja mürasummutil täielikult jahtuda.

Teavet järgmiste hooldus- ja remonttööde kohta leiate sisepõlemismootori kasutusjuhendist:

- õhufiltri vahetamine;
- andmed mootoriõli kohta (tüüp, õli täitekogus jne);
- süüteküünla kontrollimine ja vahetamine;
- kütusefiltri vahetamine;
- sisepõlemismootori puhastamine.

14.1 Hooldusplaan

Hooldusplaanist tuleb täpselt kinni pidada. Hooldusplaani eiramine võib põhjustada masinal raskeid kahjustusi.



Märkus

Suure koormuse korral, kui masin on professionaalses kasutuses, võivad olla vajalikud lühemad hooldusvälbad kui siin kirjas. Peale selle võib ekstreemsete keskkonnaolude, nagu liivase või kivise pinna, tolmu jms korral olla vaja rakendada lühemaid hooldusvälpu kui kasutusjuhendis kirjas.

Iga 100 töötunni järel või üks kord aastas tuleb lasta teha ülevaatus müügiesinduses. STIHL soovib ettevõtte STIHL müügiesindust.

Hooldustööd iga kord enne kasutuselevõttu

Et töötamine oleks tõhus ja ohutu ning et vältida rikkeid, on tähtis seadme seisundit tunda.

Selleks on vaja teha enne iga käivitust järgmised kontrollimised (visuaalne kontroll):

- rehvirõhk; (⇒ 14.9)
- rehvide kulumine ja kahjustused;
- kütusevoolikute tihedus;
- mootoriõli tase (vt sisepõlemismootori kasutusjuhendist);
- kütusetase;
- seadme ja niiduseadme üldine visuaalne kontroll. Kaitsekatteid tuleb spetsiaalselt kontrollida kahjustuste suhtes;
- poltühenduste tugevus.

Hooldustööd iga kord pärast kasutamist

- Seadme (niiduseadme ning selle väljaviskeava) ja olemasolevate lisaseadmete puhastamine.

- Tuleb järgida andmeid sisepõlemismootori puhastamise kohta (vt sisepõlemismootori kasutusjuhendist).

- Ülekandelt murujääkide või muu mustuse eemaldamine.

Hooldustööd esimese 10 töötunni (esmas kasutuselevõtu) järel

- Soovitatav on lasta teha ülevaatus müügiesinduses. STIHL soovib ettevõtte STIHL müügiesindust.

Hooldustööd iga 25 töötunni järel

- Terade kinnituste ja teravuse kontrollimine, niitmisterade kulumispiiri jälgimine.

Hooldustööd iga 50 töötunni järel

- Üldine õlitamine
- Niiduseadme paigalduse kontrollimine (⇒ 14.7)

Hooldustööd iga 100 töötunni järel

- Niitmisterade vahetamine.
- Ülevaatus müügiesinduses. STIHL soovib ettevõtte STIHL müügiesindust.



Märkus

Ülevaatusel müügiesinduses kontrollitakse pidurite talitlust ja tehakse vajaduse korral pidurite hooldust. Peale selle tehakse ülekande juures kõik vajalikud hooldustööd.

14.2 Seadme puhastamine



Vältige seadme kahjustamist.

Ärge kunagi suunake veejuga (kõrgsurvepesur) mootori osadele, tihenditele, elektrilistele osadele (aku, kaablikimp jne) ega laagritele. Selle tagajärjeks võivad olla kahjustused või kulukas remont.

Ärge kasutage agressiivseid puhastusvahendeid. Sellised puhastusvahendid võivad kahjustada plast- ja metalloosi ning vähendada ettevõtte STIHL seadme töökindlust. Kui mustus ei tule vee ja harja või lapiga maha, soovib STIHL kasutada spetsiaalset puhastusvahendit (nt ettevõttelt STIHL).



Alati eemaldage puhastus- ja hooldustööde ajaks niiduseade.

- Seisake sisepõlemismootor. (⇒ 12.3)
- Pange seisupidur peale. (⇒ 8.12)
- Tõmmake süütevõti välja ja pange see kindlasse kohta.
- Eemaldage niiduseade. (⇒ 13.1)
- Enne lükake niiduseadme korpusesse jäänud murujäägid puupulgaga lahti.
- Puhastage niiduseadme alumine pool harja ja veega.
- Niiduseadme pealispinna puhastamisel jälgige, et vett ei sattuks kiilrihmale. Ärge kunagi suunake veejuga katetes olevate avade suunas.
- Puhastage niiduseade, mootoriruum ja ülekanne murujääkidest. Puhastage sisepõlemismootori jahutusribid ja ülekanne.

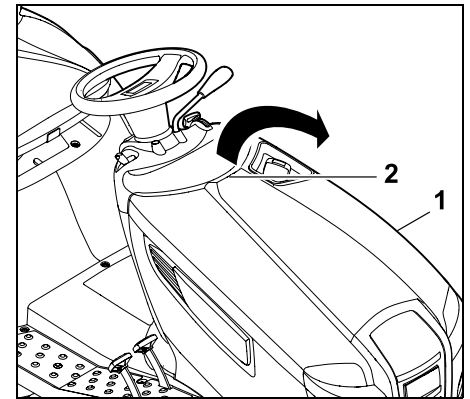
- Puhastage niitmisterasid harja ja veega. Mustuse eemaldamiseks ei tohi mingil juhul niitmisterade pihta lüüa (nt haamriga).

14.3 Mootorikatte avamine



Vigastusoht!

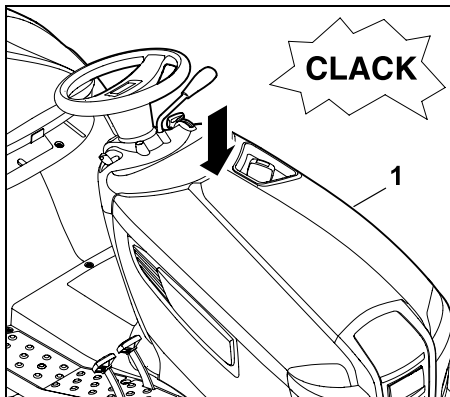
Jätke enne mootorikatte avamist sisepõlemismootor seisma ja laske mõned minutid jahtuda. Sisepõlemismootor peaks olema leige.



Võtke mootorikatte (1) käepidemest (2) ühe käega kinni ja avage kerge liigutusega üles.

Pöörake mootorikate (1) kuni piirdeni ette.

14.4 Mootorikatte sulgemine



Sulgege mootorikatte (1) ettevaatlikult ja aeglaselt ning laske sellel fikseeruda.

14.5 Turvaseadiste kontrollimine



Vigastusoht!

Turvaseadiseid võib kontrollida vaid juhiistmel.

Seejuures ei tohi olla läheduses teisi inimesi (eriti lapsi) ega loomi. Kõikide turvaseadiste nõuetekohast talitlust tuleb kontrollida vähemalt üks kord kuus.

Pikema seismise järel, vähe seadme seadme korral, või pärast remonti tuleb enne seadme uuesti kasutusele võtmist kõiki turvaseadiseid kontrollida.

Piduri kontaktlüliti kontrollimine

- Juht peab istuma juhiistmel.
- Lülitage sisepõlemismootor välja ja laske seisma jääda. (⇒ 12.3)
- Lahutage niiduseade. (⇒ 8.5)

- Ärge vajutage piduripedaali või vabastage seisupidur.

Töötava piduri kontaktlüliti korral ei tohi olla võimalik sisepõlemismootorit käivitada!

Niiduseadme kontaktlüliti kontrollimine

- Juht peab istuma juhiistmel.
- Vajutage piduripedaali kuni piirteni ja hoidke. (⇒ 8.11)
- Ühendage niiduseade. (⇒ 8.5)

Töötava niiduseadme kontaktlüliti korral ei tohi olla võimalik sisepõlemismootorit käivitada!

Istme kontaktlüliti kontrollimine

- Juht peab istuma juhiistmel.
- Käivitage sisepõlemismootor ja laske töötada maksimaalsel pöörlemiskiirusel. (⇒ 8.2), (⇒ 8.3)
- Ühendage niiduseade. (⇒ 8.5)
- Vabastage juhiiste koormusest, tõustes istmelt aeglaselt ja ettevaatlikult üles. Ärge tulge seadmelt maha!

Töötava istme kontaktlüliti korral lülitatakse sisepõlemismootor välja!

Tagurpidi sõites niitmise kaitselüliti kontrollimine

- Istuge juhiistmele – **ärge** vajutage tagurpidi sõites niitmise kaitselüliti.
- Käivitage sisepõlemismootor (⇒ 12.2) ja laske maksimaalsel pöörlemiskiirusel töötada. (⇒ 8.2), (⇒ 8.3)
- Ühendage niiduseade. (⇒ 8.5)
- Valige tagurpidine sõidusuund ja hakake sõitma. (⇒ 8.7)

Kui tagurpidi sõites niitmise kaitselüliti töötab, lülitub niiduseade 1 sekundi pärast välja.

14.6 Niitmistera hooldus



Vigastusoht.

Töötage alati kinnastega. Kui teil puuduvad vajalikud teadmised või abivahendid, pöörduge **alati** müügiesindusse (STIHL soovitab ettevõtte STIHL müügiesindust). STIHL soovitab kasutada ettevõtte STIHL originaalvaruosi.

Ärge kunagi puudutage niitmisterasid, kui need pole veel seisma jäänud.

Asetage niiduseade alati libisemiskindlale aluspinnale.

Hooldusvälp

Iga 25 töötunni järel.

Hooldustööd

- Niitmisterade kulumispiirede kontrollimine.
- Vajaduse korral teritage niitmistera. Kui niitmistulemus halveneb, tuleb niitmisterasid teritada.

Niitmisterade kulumispiiri kontrollimine



Vigastusoht.

Kulunud niitmistera võib murduda ja põhjustada raskeid vigastusi. Seetõttu tuleb tera hooldusjuhtnõore järgida. Niitmisterade kulumine oleneb kasutuskohast ja -kestusest. Kui kasutate seadet liivasel pinnal või sageli kuivades oludes, koormatakse niitmistera rohkem ja see kulub keskmisest kiiremini ära.

Tähelepanu!

Niitmistera vahetamisel **vahetage alati** välja ka **tera polt** ja **tugiseib**.

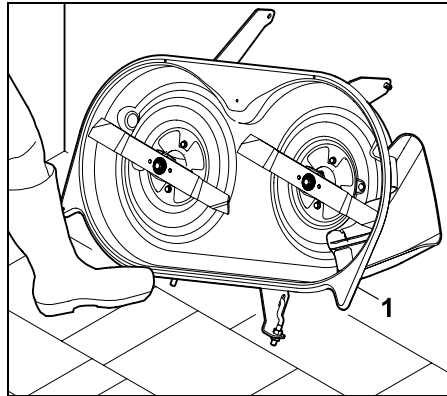


STIHL soovib kulumispiiride kontrollimiseks niiduseade lahti võtta.

Kui teil on võimalik kasutada sobivat tõstelava, siis võite niitmisterade kulumispiire kontrollida ka paigaldatud niiduseadme korral.

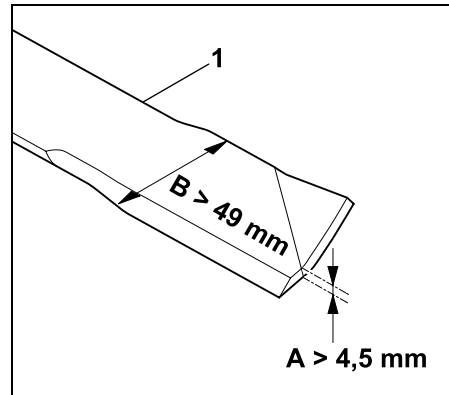
- Puhastage niiduseade ja niitmisterad hoolikalt. (⇒ 14.2)
- Eemaldage niiduseade. (⇒ 13.1)

Niiduseadme kindel paikaseadmine kontrollimise ajaks



Asetage niiduseade (1) seinale ja toetage jalaga paigallibisemise vastu.

Kulumispiiride kontrollimine



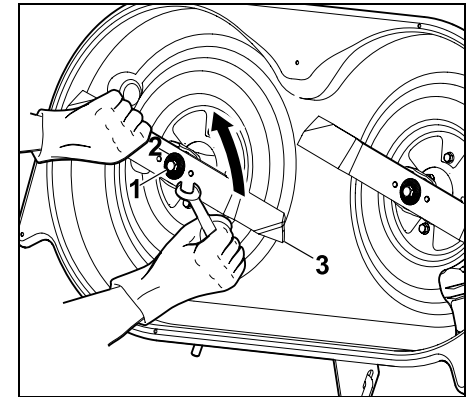
A = tera paksus (> 4,5 mm)

B = tera laius (> 49 mm)

Kontrollige nihkmõõdikuga mitmes kohas tera paksust **A** ja tera laiust **B**. Kui kulumispiirid on saavutatud või ületatud, siis tuleb niitmistera (1) välja vahetada.

Niitmistera demonteerimine

- Eemaldage niiduseade. (⇒ 13.1)
- Toetage niiduseade seina najale ja toetage äralibisemise vastu.



Keerake tera polt (1) mutrivõtme nr 17 (ei sisaldu tarnekomplektis) lahti ja võtke välja.

Eemaldage tera polt (1) koos tugiseibiga (2). Eemaldage niitmistera (3).

- Korrake toimingut teise niitmisteraga.

Niitmistera teritamine

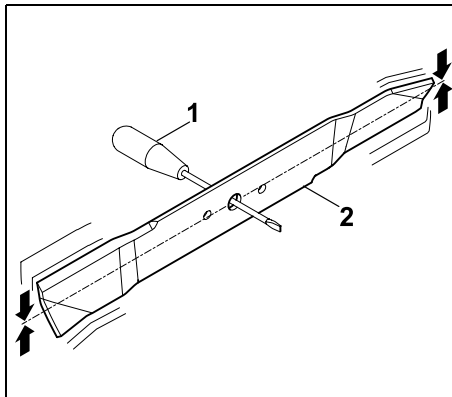


Vigastusoht!

Teritamise ajal kandke alati kaitseprille ja kindaid.

- Niitmistera tuleb teritamisel jahutada, nt veega. Tera ei tohi siniseks värvuda, siis väheneb teravus.
- Tasakaalutuse tõttu tekkiva vibratsiooni vältimiseks teritage niitmistera ühtlaselt.
- Pidage kinni teritusnurgast **30°**.
- Jälgige teritamisel kulumispiire.

Niitmistera tasakaalu kontrollimine



Pistke kruvikeeraja (1) läbi keskmise augu.

Kui niitmistera (2) on tasakaalustatud, siis peab see joonisel näidatud asendis tasakaalu jääma.



Vigastusoh!

Kui niitmistera ei ole tasakaalus, siis tuleb korrata toimingut „Niitmisterade teritamise”, kuni niitmistera on tasakaalus. Niitmistera võib tasakaalustada eranditult vaid terade teritamisega.

Niitmistera paigaldamine



Vigastusoh!

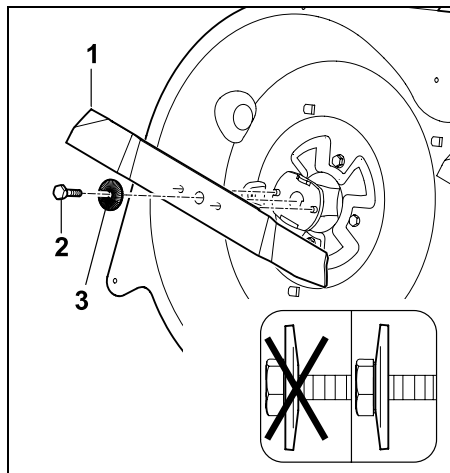
Enne paigaldamist kontrollige niitmisterasid kahjustuste (sälkude või mõrade) ja kulumise suhtes. Kulunud või kahjustatud niitmisterad tuleb välja vahetada.

Vahetage tugiseib iga kord terade paigaldamisel välja.

Kinnitage tera polt lisaks liimiga Loctite 243 ja keerake ettenähtud pöördemomendiga kinni, kuna sellest sõltub löikeinstrumendi tugev kinnitus.

Niitmisterade paigaldamisel tuleb silmas pidada järgmist.

- Paigaldage niitmistera nii, et kaardus tiivikud jäävad ülespoole (niiduseadme poole).



Asetage niitmistera (1) kohale ja keerake tera polt (2 – **kandke peale liimi Loctite 243**) koos tugiseibiga (3 – jälgige kumerust) sisse ning kõvasti kinni. Pöördemoment: 65 - 70 Nm

14.7 Niiduseadme paigalduse kontrollimine

Hooldusvälp:

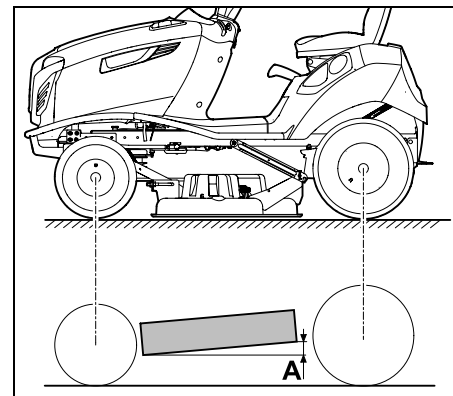
iga 50 töötunni järel või vastavalt vajadusele (nt tugevate löökide järel niiduseadme pihta või kehva löike korral).



Ühtlane rehvirõhk on niiduseadme õige paigalduse kontrollimise eelduseks. Seetõttu kontrollige enne niiduseadme paigaldusasendi kontrollimist kõikide rehvide rehvirõhku ja vajaduse korral ühtlustage. (⇒ 14.9)

Niiduseade on õiges paigaldusasendis, kui see on veidi ettepoole kaldu – esiosa on veidi madalamal kui tagaosa.

- Jätke seade seisma tasasele aluspinnale.
- Seisake sisepõlemismootor. (⇒ 12.3)
- Rakendage seisupidur. (⇒ 8.12)
- Tõmmake süütevõti välja ja pange see kindlasse kohta hoiule.
- Valige kõige madalam niitmisaste. (⇒ 8.13)



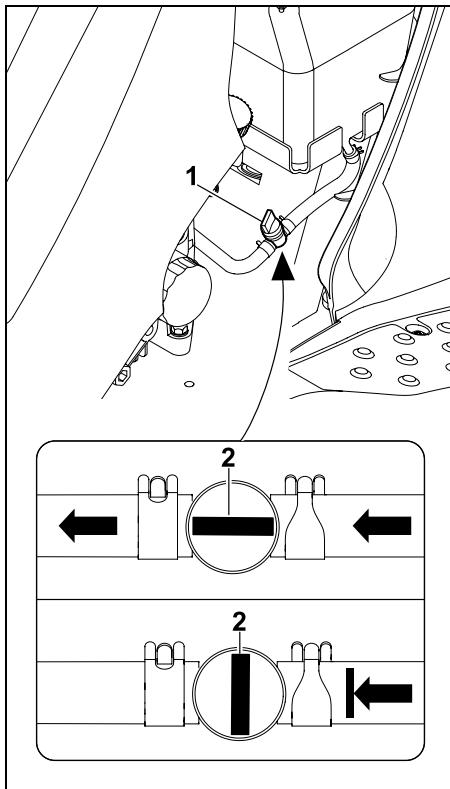
Kõrguse erinevus **A** = 10 mm

14.8 Kütusekraan

Kütusekraani avamise ja sulgemisega vabastatakse või katkestatakse kütusevool kütusetorus.

Kütusekraan asub kütusepaagi all vasakul.

- Seisake sisepõlemismootor. (⇒ 12.3)
- Pange seisupidur peale. (⇒ 8.12)

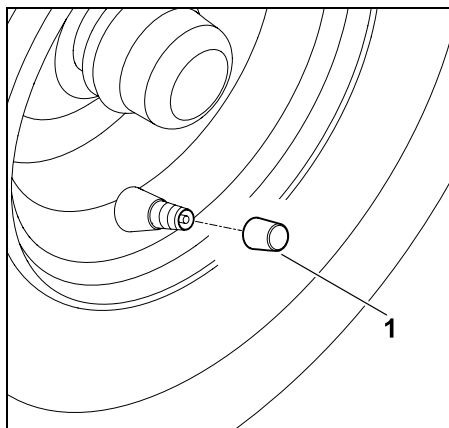


Kütusekraan (1) avatakse/suletakse reguleeriventiili (2) keeramisega.

14.9 Rehvirõhk



Õige rehvirõhk on oluline eeldus niiduseadme väljarihtimiseks ja puhta löiketulemuse saavutamiseks. Peale selle kahjustavad liiga kõrge rehvirõhu korral rattajäljed murukamarat.



Keerake kaas ventiililt (1) ära.

- Reguleerige sobiva manomeetriga õhupumba abil rehvirõhku järgmiselt.

Eesmised rehvid:
0,8 - 1 bar

Tagumised rehvid:
0,6 - 0,8 bar

14.10 Rataste vahetamine

Rattakahjustuste korral (auk, praod, sisselõiked jms) eemaldage kahjustatud ratas ja pöörduge sellega müügiesindusse.

Seadme tõstmine ja toetamine



Vigastusoht!

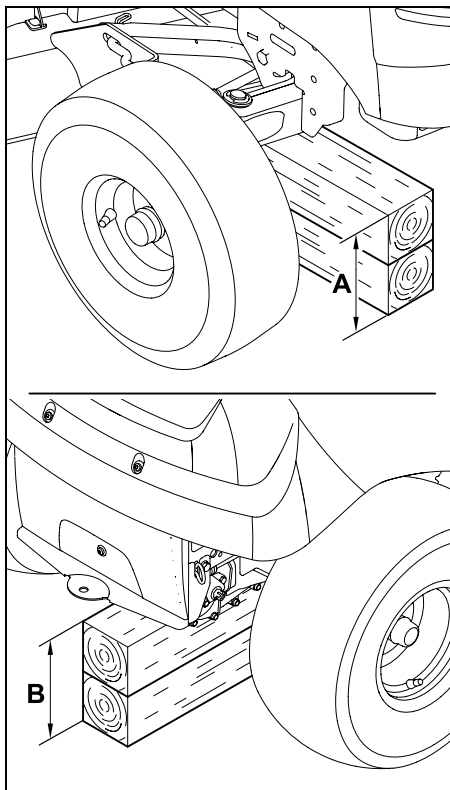
Seadme tõstmisel tuleb arvestada seadme massi (vt peatükki „Tehnilised andmed“). (⇒ 21.) Vajaduse korral tõstke seadet kahekesi või tungraua (ei sisaldu tarnekomplektis) abil. Fikseerige seade enne tõstmist, et see ei saaks veerema hakata. Pidur mõjub ainult tagaratastele. Tagasilla ülestõstmisel fikseerige seade veeremise takistamiseks.



Vältige seadme kahjustamist

Toetamisel jälgige, et seade toetuks aluspinnale ainult telje või haagisekonksuga. Tõstke seadet ainult sobivatest komponentidest (nt raamist, velgedest, teljest). Kunagi ärge tõstke ega toestage seadet plastosadest.

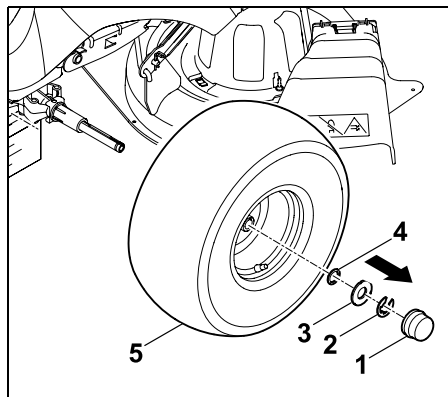
- Eemaldage seade ja asetage ühtlasele ja tugevale aluspinnale ja fikseerige veeremise takistamiseks.
- Seisake sisepõlemismootor. (⇒ 12.3)
- Rakendage seisupidur. (⇒ 8.12)
- Tõmmake süütevõti välja ja pange see kindlasse kohta hoiule.



Esitelg A > 230 mm

Tagatelg B > 210 mm

Ratta eemaldamine



Eemaldage kaas (1).

Eemaldage vedrurõngas (2) kruvikeeraja abil.

Eemaldage suur seib (3) ja väike seib (4) (olemas ainult tagarattal).

Tõmmake ratas (5) rattateljelt.



Tagarataste eemaldamisel jälgige, et tõkkepoldid kaduma ei läheks.

Ratta paigaldamine

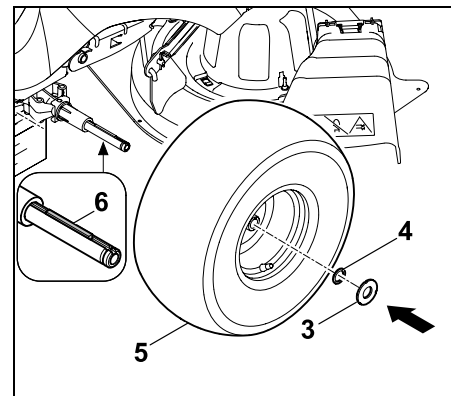


Enne tagarataste paigaldamist jälgige, et mõlemal pool oleks tõkkepoldid ratta telje soones.

Jälgige rataste paigaldamisel, et ventiil jääks alati väljapoole.

Enne rataste paigaldamist pöörake tähelepanu järgmistele punktidele.

- Eemaldage mustus ratta teljelt.
- Määrige ratta telge enne paigaldamist määrdega.



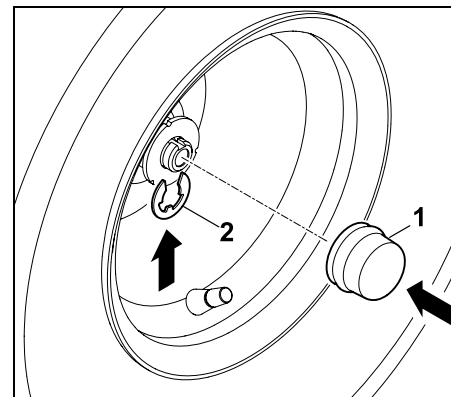
Tagarattad

Paigaldage tagaratastele tõkkepoldid (6). Pange ratas (5) – ventiil peab jääma väljapoole – tõkkepoldile ja lükake kuni piirdeni rattateljele.

Lükake väike seib (4) ja suur seib (3) rattateljele.

Esirattad

Lükake ratas (5) – ventiil peab jääma väljapoole – kuni piirdeni rattateljele. Lükake suur seib (3) rattateljele.



Laske vedrurõngal (2) ratta teljes olevasse auku fikseeruda.

Asetage kaas (1) ratta teljele.

i Kontrollige, kas ratas asetseb kindlalt.

- Tõstke seade üles ja tõmmake alus välja.
- Asetage seade ettevaatlikult maapinnale.

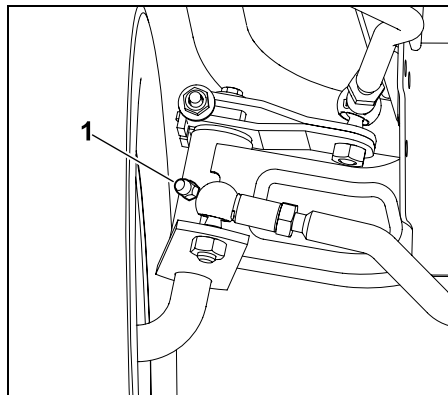
14.11 Õlitamine

Esisilla mõlemat võllikaela tuleb õlitada kahe määrdenipli abil.

i **Märkus** Enne õlitamist tuleb esisild õige toetusega koormusest vabastada. Määrdenippel tuleb enne igat õlitamist puhastada, et mustus ei pääseks võllikaela. Väljatunginud määre tuleb pärast määrimist alati eemaldada (ära pühkida). Kasutage kaubanduses saadaolevat määret.

Määrimine

- Seisake sisepõlemismootor. (⇒ 12.3)
- Tõmmake süütevõti välja ja pange see kindlasse kohta hoiule.
- Pange seisupidur peale. (⇒ 8.12)
- Vabastage esisild tugede abil koormusest (tõstke üles). (⇒ 14.10)



Pressige määrdepressiga (ei sisaldu tarnekomplektis) määrdenipli (1) kaudu mõlemale poole määret, kuni see teljekaelttest veidi välja tulema hakkab.

- Eemaldage väljatunginud määre.
- Eemaldage tugi esisillalt.

14.12 Mootoriõli taseme kontrollimine

- Jätke seade seisma tasasele ja siledale pinnale.
- Seisake sisepõlemismootor. (⇒ 12.3)
- Rakendage seisupidur. (⇒ 8.12)
- Laske sisepõlemismootoril jahtuda.
- Avage mootori põhikate. (⇒ 14.3)
- Kontrollige täitumust sisepõlemismootori kasutusjuhendi järgi – vajaduse korral lisage mootoriõli. (⇒ 14.13)

14.13 Mootoriõli vahetus



Vigastusoht!

Laske enne mootoriõli lisamist või õlivahetust sisepõlemismootoril maha jahtuda. Põletusoht kuuma mootoriõliga.

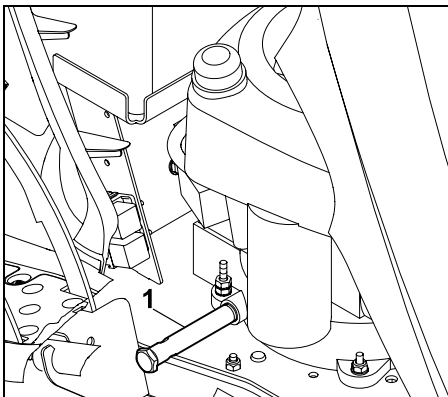
Teavet ettenähtud mootoriõli ja õli täitekoguse kohta leiate sisepõlemismootori kasutusjuhendist. Tehke õlivahetus leige sisepõlemismootori korral. Asetage sobiv õlikogumiskoht (jälgige õli täitekogust, vt mootori kasutusjuhendist) õli väljalasketoru alla. Viige vanaõli vastavalt eeskirjadele jäätmekäitlusse.

Õlivahetusvälbad

Soovitavad õlivahetusvälbad leiate sisepõlemismootori kasutusjuhendist.

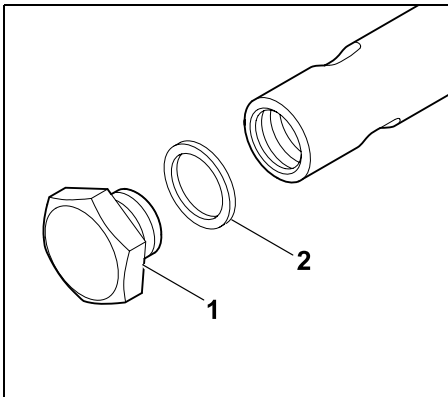
Mootoriõli väljalaskmine

- Seisake sisepõlemismootor. (⇒ 12.3)
- Rakendage seisupidur. (⇒ 8.12)
- Tõmmake süütevõti välja ja pange see kindlasse kohta hoiule.
- Laske sisepõlemismootoril jahtuda (leigeks).
- Avage mootorikate. (⇒ 14.3)
- Keerake õlipaagi kork ära (vt sisepõlemismootori kasutusjuhendist).



Õli väljalasketoru (1) asetseb sise põlemismootoril paremal pool, kahe pedaali lähedal.

- Asetage sobiv õlikogumishõu alla.



Keerake õli tühjenduskork (1) kahe mutrivõtme (SW19/SW15) lahti ja eemaldage. Visake rõngastihend (2) ära.

- Laske kogu mootoriõli välja. Seejärel paigaldage õli tühjenduskorgile (1) uus rõngastihend (2). Keerake õli tühjenduskork õli väljalasketorule peale ja keerake kinni. Pöördemoment: 12 - 14 Nm

14.14 Mootoriõliga täitmine



Vältige seadme kahjustamist!

Vältida tuleks liiga madalat ja liiga kõrget mootoriõli taset.

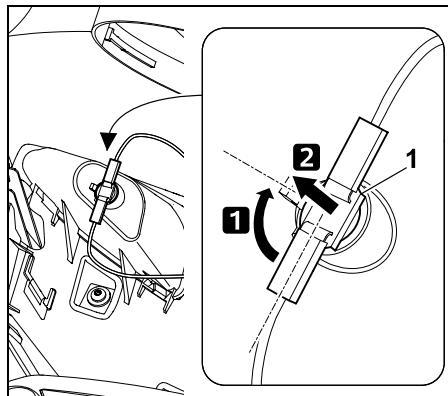
- Avage mootori põhikate. (⇒ 14.3)
- Kontrollige mootoriõli taset. (⇒ 14.12)
- Lisage mootoriõli sise põlemismootori kasutusjuhendi järgi – kasutage sobivat letrit.
- Sulgege mootori põhikate. (⇒ 14.4)

14.15 Laternalambi vahetamine

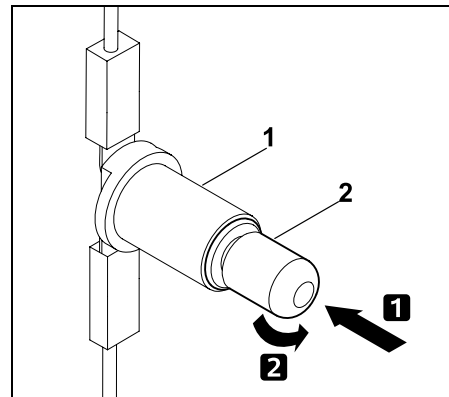


Kasutage rikkis lampide vahetamisel alati 12 V lampe võimsusega 6 W. Lambi märgistus: 12V 6W BA9s

- Avage mootorikate. (⇒ 14.3)

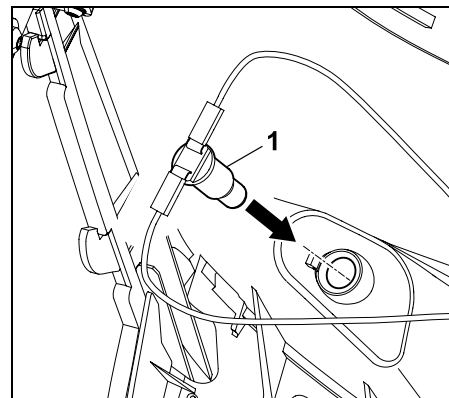


Keerake pesa (1) umbes 90° ja tõmmake välja.



Suruge lampi (2) pesa (1) suunas ja hoidke. Keerake lampi (2) ettevaatlikult ja eemaldage.

- Paigaldage lamp vastupidises järjekorras.



Suruge pesa (1) laternakorpusse.

- Sulgege mootorikate. (⇒ 14.4)

14.16 Kaitsmed



Tuleoht.

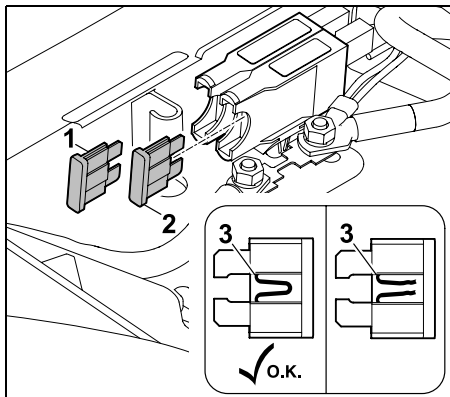
Kaitsmeid ei tohi kunagi traadi või fooliumiga mittetoimivaks muuta. Ärge kasutage kunagi etteantud koormusest erineva koormusega (ampritega) kaitsmeid.



Kui lühikese aja jooksul põleb uus kaitse läbi, siis on võimalikuks põhjuseks rike (nt lühis). Soovitav on müügiesindusse pöörduda. STIHL soovib ettevõtte STIHL müügiesindust.

Pistikukaitsme kontrollimine

- Seisake sisepõlemismootor. (⇒ 12.3)
- Pange seisupidur peale. (⇒ 8.12)
- Tõmmake süütevõti välja ja pange see kindlasse kohta.
- Avage akukamber. (⇒ 14.17)



Tõmmake pistikukaitsmed (1, 2) välja. Kontrollige visuaalselt, kas plasti mööda kulgev traat (3) on kahjustatud (läbi põlenud). Vahetage kahjustatud kaitsmed välja.

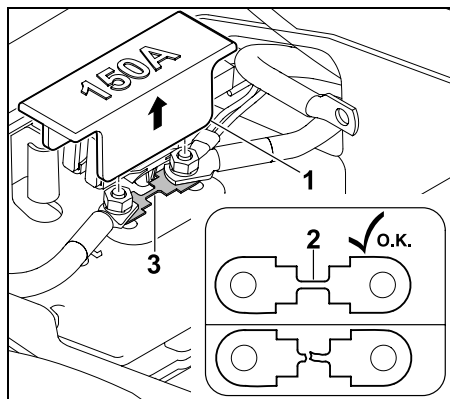
Laadimisseade (1): 15 A Elekter (2): 10 A

- Sulgege akukamber. (⇒ 14.17)

Peakaitsme kontrollimine

Nimivool:
150 amprit

- Seisake sisepõlemismootor. (⇒ 12.3)
- Pange seisupidur peale. (⇒ 8.12)
- Tõmmake süütevõti välja ja pange see kindlasse kohta.
- Avage akukamber. (⇒ 14.17)



Eemaldage kaas (1). Kontrollige visuaalselt, kas traat (2) on kahjustatud (läbi põlenud). Kui traat on kahjustatud, siis tuleb lasta kaitse (3) müügiesinduses välja vahetada. STIHL soovib ettevõtte STIHL müügiesindust. Pange kate (1) uuesti peale.

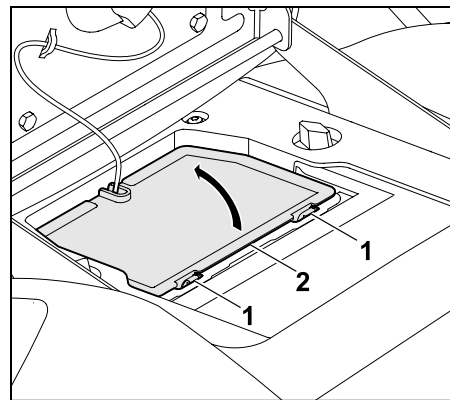
- Sulgege akukamber. (⇒ 14.17)

14.17 Akukamber

- Seisake sisepõlemismootor. (⇒ 12.3)
- Pange seisupidur peale. (⇒ 8.12)

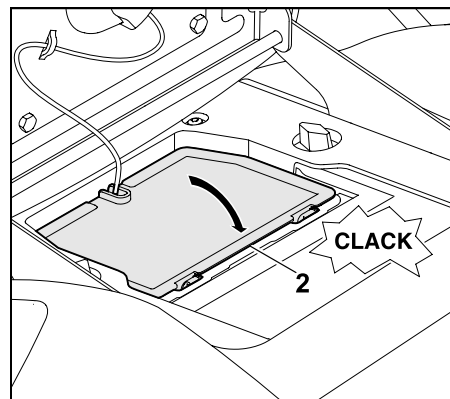
- Tõmmake süütevõti välja ja pange see kindlasse kohta hoiale.
- Seadke juhiiste keskasendisse.

Akukambri avamine



Suruge fikseerimiskonksusid (1) akukambri kate (2) poole ja hoidke. Pöörake akukambri kate (2) üles.

Akukambri sulgemine



Riputage akukambri kate (2) juhtme poolel kinnitusseadisesse.

Pöörake akukambri kate (2) alla. Suruge ettevaatlikult akukambri katele (2), kuni see fikseerub.

14.18 Aku



Vigastusoh!

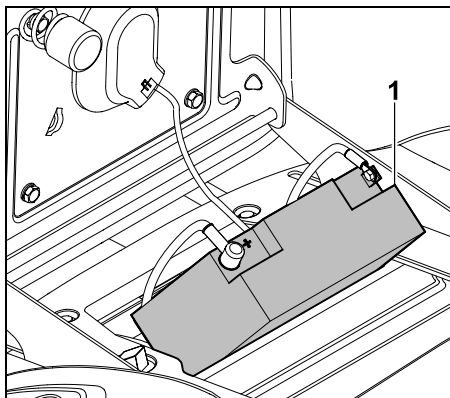
Akuklemmide lahtivõtmisel võtke alati kõigepealt must miinusjuhe (–) lahti ja siis punane plussjuhe (+)! Aku ühendamisel kinnitage alati kõigepealt punane plussjuhe (+).



Aku on hooldusvaba ja see tuleb vaid rikke korral välja vahetada või pikema seisuperioodi (nt talvepausi) ajal välja võtta. Enne seadme jäätmekäitlusse suunamist eemaldage aku. Akut ei tohi visata olmejäätmete hulka, vaid tuleb viia müügiesindusse või ohtlike jäätmete kogumispunkti.

- Seisake sisepõlemismootor. (⇒ 12.3)
- Pange seisupidur peale. (⇒ 8.12)
- Tõmmake süütevõti välja ja pange see kindlasse kohta hoiule.
- Avage akukamber. (⇒ 14.17)

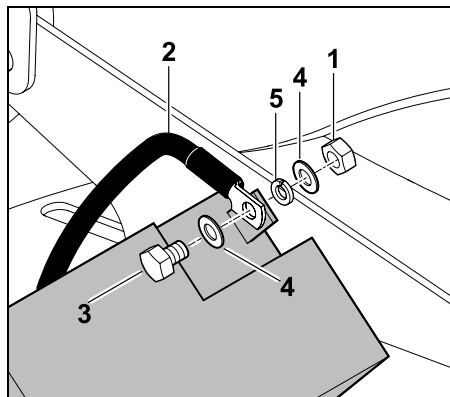
Aku mahaasetamine



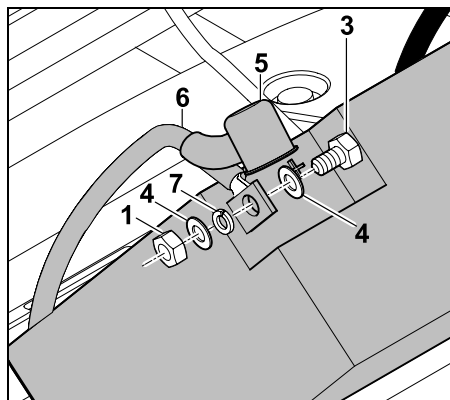
Asetage aku (1) ühendamiseks või lahtivõtmiseks kättele viitluselt. Tähelepanu! Asend peab olema stabiilne.

Akuklemmide lahtivõtmine:

- Asetage aku maha. (⇒ 14.18)



Keerake musta ühendusjuhtme (2) mutter (1) kahe mutrivõtme nr 8 abil välja ja eemaldage polt (3), seibid (4), vedrurõngas (5) ja mutter (1). Eemaldage must ühenduskaabel (2) aku miinuspooluse (–) küljest.



Eemaldage kaas (5). Keerake punase ühendusjuhtme (6) mutter (1) kahe mutrivõtme nr 8 aku plusspooluse küljest (+) lahti ja pöörake väljapoole. Eemaldage polt (3), seibid (4), vedrurõngas (7) ja mutter (1). Eemaldage punane ühenduskaabel (6) plusspooluse (+) küljest.

- Vajadusel eemaldage aku.
- Keerake poldid, seibid ja mutrid aku miinuspooluse (–) ja plusspooluse (+) külge tagasi, et need kaduma ei läheks.
- Vajadusel sulgege akukamber. (⇒ 14.17)

Akuklemmide kinnitamine:



Enne paigaldamist kontrollige laetust.

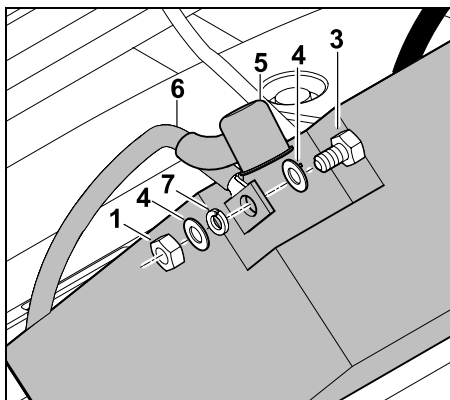
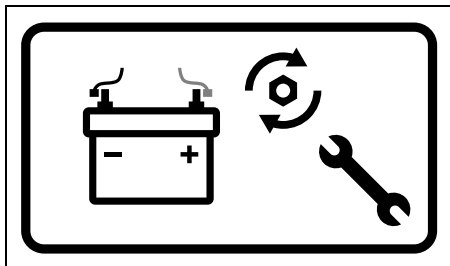
Kui aku minimaalset pinget ei saavutata, siis laadige aku enne paigaldamist akulaadimisseadmega täis. Minimaalne pinge: 11,5 V

- Asetage aku maha.
- Eemaldage vajaduse korral akult poldid, seibid ja mutrid.

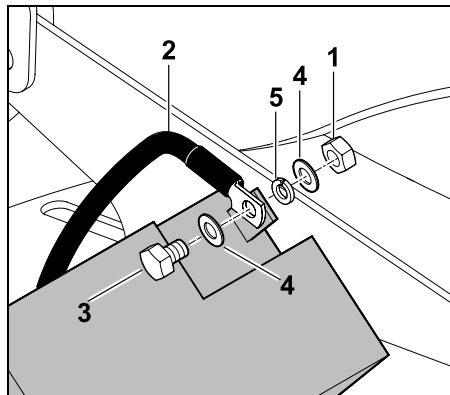


Tuleoh!

Pidage tingimata kinni ette antud pöördemomendist. Jälgige, et kruviühendused akupoolustel oleksid alati kindlalt kinni keeratud, et ära hoida sädemete moodustumisest tulenevaid kahjustusi.



Plusspoolus (+): Paigaldage punase ühendusjuhtme ühendusklemm (6) poldi (3), seibide (4), vedrurõnga (7) ja mutriga (1) aku plusspoolusele. Keerake keermeühendus kahe mutrivõtme nr 8 kinni. Pöördemoment: 6-8 Nm Lükake kaas (5) täielikult üle keermeühenduse.



Miinuspoolus (-): Paigaldage musta ühendusjuhtme ühendusklemm (2) poldi (3), seibide (4), vedrurõnga (5) ja mutriga (1) aku miinuspoolusele. Keerake keermeühendus kahe mutrivõtme nr 8 kinni. Pöördemoment: 6-8 Nm

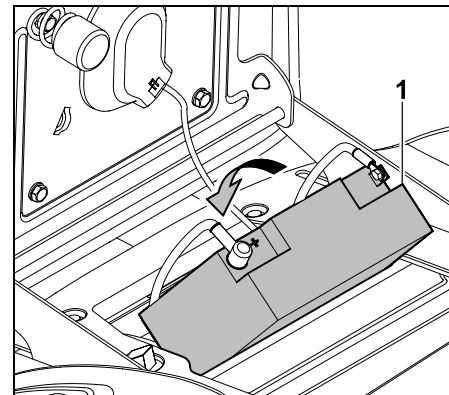
- Asetage aku sisse.

Aku eemaldamine

- Võtke akuklemmid lahti. (⇒ 14.18)
- Tõmmake aku välja.

Aku paigaldamine

- Avage akukamber. (⇒ 14.17)
- Kinnitage akuklemmid. (⇒ 14.18)



Pange aku (1) sisse. Pange mõlemad ühendusjuhtmed nõuetekohaselt akukambrisse.

- Sulgege akukamber. (⇒ 14.17)

14.19 Aku laadimine laadimis pistiku abiga

Laadimis pistikusse saab ühendada ettevõtte STIHL lisalaadimis seadme ACB 010 või ettevõtte STIHL diagnoosilaadimis seadme ADL 012 (kumbki ei kuulu tarne komplekti).

Ettevõtte STIHL lisalaadimis seadmega ACB 010 saab teha ainult lisalaadimist. Diagnoosilaadimis seadmega ADL 012 on võimalik nii lisalaadimine kui ka täielik laadimine (tühja aku laadimine).



Vältige seadme kahjustamist.

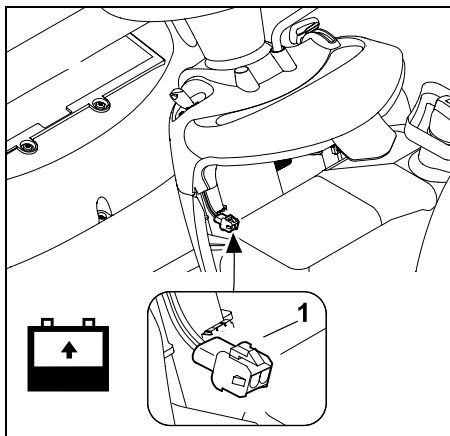
Töötava sise põlemismootori korral ei tohi kunagi akut laadida. Laadimispiistikusse tohib ühendada eranditult vaid ettevõtte STIHL lisalaadimiseadet ACB 010 või ettevõtte STIHL diagnoosilaadimiseadet ADL 012. Muud laadimiseadmed, eriti suurema laadimisvooluga, võivad põhjustada seadme rikkeid. Kui soovite akut laadida teiste laadimiseadmetega, tuleb aku enne välja võtta.

Enne ühendamist

- Lugege teave ettevõtte STIHL laadimiseadmete kasutusjuhendis läbi ja tegutsege selle järgi.
- Lugege teavet aku lisalehel ja tegutsege selle järgi.

Ühendamine

- Seisake sise põlemismootor. (⇒ 12.3)
- Pange seisupidur peale. (⇒ 8.12)
- Avage mootori põhikate. (⇒ 14.3)



Ühendage laadimispiistikuga (1) ettevõtte STIHL lisalaadimiseadet ACB 010 või ettevõtte STIHL diagnoosilaadimiseadet ADL 012.

14.20 Sise põlemismootor

Järgige käsitemis- ja hooldusjuhiseid, mille leiате kaasasolevast sise põlemismootori kasutusjuhendist. Pika tööea huvides on eriti oluline, et alati oleks piisavalt õli ning et mootoriõli- ja õhufiltrit vahetataks korrapäraselt.

14.21 Ülekanne

Ülekanne on kasutaja jaoks hooldusvaba. Seadme ülevaatustel müügiesinduses tehakse ülekannde juures ettenähtud hooldustööd.

14.22 Hoiulepanek

- Pange seade hoiule kuiva ja tolmuwabasse ruumi väljaspool laste ja volitamata isikute tegevusulatust.
- Seadme võimalikud rikked tuleb iga kord enne hoiulepanekut kõrvaldada, et seade oleks alati töökorras.
- Sulgege kütusekraan. (⇒ 14.8)
- Vajaduse korral eemaldage süütevõti ja hoidke sellises kohas, et selleks mittevolitatud isikutel, eriti lastel, ei oleks sellele juurdepääsu.

14.23 Seismapanek pikemaks ajaks (nt talvepausiks)

- Puhastage hoolikalt sise põlemismootori ja seadme välimisi osi, eriti jahutusribisid.

- Määrige kõiki liikuvaid osi korralikult õli või määrdeainega.
- Laske kütus kütusepaagist välja ja tühjendage karburaator (nt tühjaks sõites).
- Pange seisupidur peale. (⇒ 8.12)
- Järgige sise põlemismootori kasutusjuhendis toodud juhiseid.
- Vahetage mootoriõli (vt sise põlemismootori kasutusjuhendist). (⇒ 14.13)
- Võtke akuklemmid lahti. (⇒ 14.18)
- Pange aku täiesti laetud olekus jahedasse ja kuiva ruumi hoiule.

14.24 Pärast pikemaajalist seismist (nt talvepausi)

- Kontrollige akupinget. Kui aku minimaalset pinget ei saavutata, siis laadige aku enne paigaldamist akulaadimiseadmega täis. Minimaalne pinge 11,5 V
- Asetage aku sisse ja kinnitage klemmid. (⇒ 14.18)
- Kontrollige rataste rehvirõhku. (⇒ 14.9)
- Kontrollige kütusetaset ja vajaduse korral lisage.
- Vajaduse korral vahetage mootoriõli. (⇒ 14.13)
- Kontrollige mootoriõli paagi täitumust ja vajaduse korral lisage. (⇒ 14.12)

15. Transport



Vigastusohht!

Enne transportimist lugege hoolikalt peatükki „Ohutusnõuded”, eriti aga alapeatükki „Murutraktori transport”, ja tegutsege selle järgi. (⇒ 4.), (⇒ 4.3)

Sõitke laadimisrampidele aeglaselt ja väga ettevaatlikult ning jälgige, et rattad ei läheks küljelt üle laadimisrambi ääre –

kukkumisoht!

Ärge muutke järsult kiirust ega suunda.



Tänavaliikluses tohib seadet transportida ainult sobiva sõiduki või haagise abil. **Ärge vedage slepis!**

- Enne laadimist valige kõrgeim niitmisaste. (⇒ 12.6)
- Toestage haagise esiosa, et see seadme raskuse tõttu üles ei tõuseks.
- Kasutage laadimiseks sobivaid tõsteseadmeid või sobivat ja tugevat piisavalt laia laadimisrampi.
- Asetage laadimisramp kindlasse asendisse ja kinnitage – arvestage murutraktori teljevahet ja rööbet. (⇒ 21.)
- Jälgige koormuse ühtlast jaotust haagisel.
- Pärast laadimist valige madalaim niitmisaste. (⇒ 12.6)
- Seisake sisepõlemismootor. (⇒ 12.3)
- Lükake seade laadimisalusel täiesti ette.
- Rakendage seisupidur. (⇒ 8.12)

- Sulgege kütusekraan. (⇒ 14.8)
- Kinnitage seade eesmisest teljest või pörkerauast sobivate kinnitusvahendite (rihmade, trosside jms) abil ning toestage.
- Lisaks asetage rataste äärde puust kiilud (ei sisaldu tarnepaketis), et takistada soovimatut veeremahakkamist.

16. Tavalised varuosad

Niitmistera RT 4097 SX:
6165 702 0100

Niitmistera RT 4112 SZ:
6165 702 0110

Tera polt:
9010 345 2431

Kinnitusseib:
0000 702 6600



Niitmistera kinnituselemendid (nt terapolt) tuleb tera vahetamisel või paigaldamisel välja vahetada. Varuosad on saadaval ettevõtte STIHL müügiesinduses.

17. Tarvikud

Masina jaoks on saadaval järgmised tarvikud.

Lisateavet saate ettevõtte STIHL müügiesindusest, Internetist (www.stihl.com) või ettevõtte STIHL kataloogist.



Turvalisuse tagamiseks tohib masinaga kasutada ainult ettevõtte STIHL lubatud tarvikuid.

18. Keskkonnakaitse

Niidetud muru ei ole prügi, see tuleb kompostida. Pakendid, seade ja tarvikud on valmistatud taaskasutatavatest materjalidest ning tuleb vastavalt jäätmekäitlusele suunata.



Materjalijääkide keskkonnateadlik käitlemine soodustab ressursside taaskasutamist. Sellepärast tuleb seade pärast tavapärase kasutusaja lõppu viia korduskasutatavate materjalide kogumiskohta.

Jääkproduktid, nagu vanaõli (mootoriõli, ülekandeõli), kütus ja akud, tuleb alati nõuete järgi jäätmekäitlusele anda. Järgige kohalikke määrusi.

Enne masina jäätmekäitlusele suunamist eemaldage aku.

Akut ei tohi visata olmejäätmete hulka, vaid see tuleb viia müügiesindusse või ohtlike jäätmete kogumispunkti.

Pöörduge oma jäätmekäitluskeskuse poole või oma müügiesindusse, et teada saada, kuidas jäätmeid nõuete järgi käidelda.

STIHL soovib ettevõtte STIHL müügiesindust.

19. Kulumise minimeerimine ja kahjude vältimine

Olulised juhised tootegrupi tehniliseks korrashoiuks ja hoolduseks

Juhiistme ja sisepõlemismootoriga muruniiduk (STIHL RT)

Ettevõtte STIHL välistab igasuguse vastutuse materiaalsete kahjude ja inimete vigastuste eest, mis on tekkinud

selles kasutusjuhendis toodud juhiste eiramise tõttu, eriti neid, mis puudutavad ohutust, kasutamist ja hooldust, või mis on tekkinud mittelubatud detailide või varuosade kasutamise tõttu.

Palun järgige kindlasti järgmisi olulisi juhiseid, et vältida STIHLi seadme kahjustusi ja liigset kulumist:

1. Kuluosad

Mõni STIHLi seadme osa kulub ka sihipärasel kasutamisel ning need tuleb kasutamise viisi ja kestuse järgi õigel ajal välja vahetada.

Nende hulka kuuluvad muuhulgas:

- niitmistera;
- kiilrihm;
- aku;
- rehvid;
- süüteküünal.

2. Selle kasutusjuhendi nõuete järgimine

STIHLi seadet tuleb kasutada, hooldada ja hoiustada hoolikalt, nagu on kirjeldatud selles kasutusjuhendis. Kõigi kahjude eest, mis tulenevad ohutus-, käsitsemis- ja hooldusjuhiste eiramisest, vastutab kasutaja ise.

See kehtib eriti:

- toote mittesihipärase kasutamise kohta;
- ettevõtte STIHL mittelubatud kütuste kasutamise kohta (määrdeained, bensiin ja mootoriõli, vt sisepõlemismootori tootja andmetest);
- ettevõtte STIHL mittelubatud muudatuste tegemisel tootele;

- instrumentide või tarvikute kasutamise kohta, mis ei ole seadme jaoks lubatud või sellele sobivad või on halva kvaliteediga;
- toote kasutamisel spordiüritustel või võistlustel;
- defektsete komponentidega toote edasikasutamisel tekkinud kahjude korral.

3. Hooldustööd

Kõiki peatükis „Hooldus” nimetatud töid tuleb teha regulaarselt.

Kui kasutaja ise ei saa neid hooldustöid teha, tuleb lasta need müügiesinduses teha.

STIHL soovib lasta hooldustöid ja remonti teha ainult STIHLi müügiesinduses.

STIHLi müügiesinduste töötajaid koolitatakse regulaarselt ja nende käsutuses on tehniline teave.

Kui need tööd tegemata jäetakse, võivad tekkida kahjud, mille eest vastutab kasutaja.

Nende hulka kuuluvad:

- korrosioon ja muud kahjustused vale hoiustamise tõttu;
- seadme kahjustused madala kvaliteediga varuosade kasutamise tõttu;
- kahjustused hilinevad või ebapiisava hoolduse tõttu, või kahjustused hooldus- või remonttööde tõttu, mida ei tehtud müügiesinduse töökodades.

20. vastavusdeklaratsioon

20.1 EL vastavusdeklaratsioon murutraktor STIHL RT 4097.1 SX, RT 4112.1 SZ

STIHL Tirol GmbH
Hans Peter Stihl-Straße 5
6336 Langkampfen
Austria

deklareerib ainuvastutajana, et

- liik: murutraktor
- Kaubamärk: STIHL
- Tüüp: RT 4097.1 SX, RT 4112.1 SZ
- Niitmislaius RT 4097.1 SX: 95 cm
- Niitmislaius RT 4112.1 SZ: 110 cm
- seerianumber: 6165

vastab direktiivide 2006/42/EC, 2006/42/EC, 2014/30/EU ja 2011/65/EU asjakohastele sätetele ja on välja töötatud ning toodetud kooskõlas järgmiste standardite tootmiskuupäeval kehtivate versioonidega: EN ISO 5395-1, EN ISO 5395-3 ja 2014/30/EU.

Asjaomane nimetatud asutus:
TÜV Rheinland LGA Products GmbH
Tillystraße 2
90431 Nürnberg, DE

Mõõdetud ja garanteeritud mürataseme tuvastamiseks lähtuti direktiivi 2000/14/EC lisast VIII.

RT 4097.1 SX

- Mõõdetud mürataseme: 99,2 dB(A)
- Garanteeritud mürataseme: 100 dB(A)

RT 4112.1 SZ

- Mõõdetud müratase: 99,7 dB(A)
- Garanteeritud müratase: 100 dB(A)

Tehnilist dokumentatsiooni hoitakse ettevõtte STIHL Tirol GmbH.

Valmistusaasta ja masinanumbri leiate murutraktorilt.

Langkampfen, 02.05.2021

STIHL Tirol GmbH

Volitatud isik:



Matthias Fleischer, uurimis- ja arendusosakonna juhataja

Volitatud isik:



Sven Zimmermann, kvaliteediosakonna juhataja

21. Tehnilised andmed

RT 4097 SX, RT 4112 SZ:

Seerianumber 6165

RT 4097 SX, RT 4112 SZ:

Sisepõlemismootor, liik	4-taktiline sisepõlemismootor
Kütusepaak	9 l
Käivitusseadis	Elektrikäivitus – süütevõti
Akutüüp	Pliigeel
Nimipinge	12 V
Tera poldi pöördemoment	65 - 70 Nm
Tagaratta veoajam	sujuvalt edaspidi / sujuvalt tagurpidi
Kütusekraan	jah
Niitmiskõrgus	35 -90 mm
Esirataste õhurõhk	0,8 - 1 bar
Tagarataste õhurõhk	0,6 - 0,8 bar
Mõõtmise vastavalt EN ISO 5395-3: mürarõhutase töökohal L_{pA}	86 dB(A)
Mõõtemääramatus K_{pA}	2 dB(A)
RT 4097.1 SX:	
Mootori tüüp	EVC 4000
Töömaht	452 cm ³
Mootoriajami pöörlemiskiirus	3100 p/min
Nimivõimsus nimikiirusel	8,9 kW - p/min
Direktiivi 2000/14/EC/S.I. 2001/1701 kohaselt:	
garanteeritud müratase $L_{WA d}$	100 dB(A)
Mõõtemääramatus K_{WA}	1,2 dB(A)
Mõõtmise normi EN ISO 5395-3, EN 1032 kohaselt:	

RT 4097.1 SX:

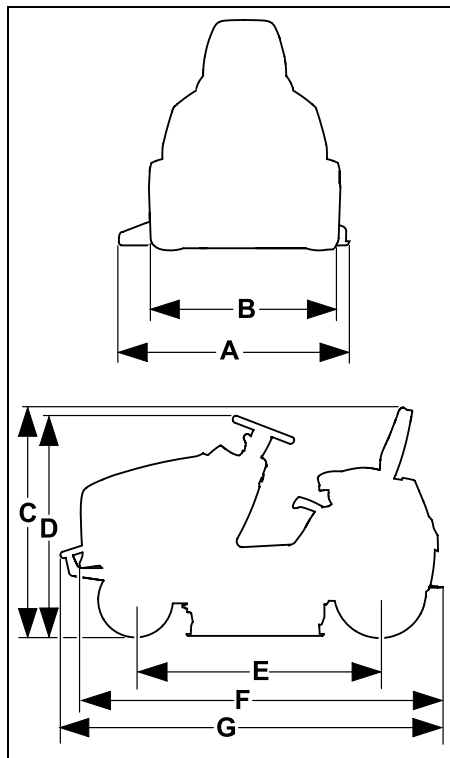
Vibratsioon istmel (kogu keha kiirendus) a_w	0,50 m/s ²
Ebastabiilsus K_w	0,25 m/s ²
Mõõtmise normi EN ISO 5395-3, EN 20643 kohaselt:	
Vibratsioon roolil a_{hw}	2,80 m/s ²
Ebastabiilsus K_{hw}	1,40 m/s ²
Toodud vibratsioonitase standardi EN 12096 kohaselt	
Niitmislaius	95 cm
Esirattad	15x6.00-6
Tagarattad	18x8.50-8
Mass koos niiduseadmega	197 kg
RT 4112.1 SZ:	
Mootori tüüp	EVC 7000
Töömaht	635 cm ³
Mootoriajami pöörlemiskiirus	2800 p/min
Nimivõimsus nimikiirusel	12,6 - 2800 kW - p/min
Direktiivi 2006/42/EC kohaselt:	
garanteeritud müratase $L_{WA d}$	100 dB(A)
Mõõtemääramatus K_{WA}	0,7 dB(A)
Mõõtmise vastavalt EN ISO 5395-1, EN ISO 5395-3, EN 1032:	
Vibratsioon istmel (kogu keha kiirendus) a_w	0,50 m/s ²
Ebastabiilsus K_w	0,25 m/s ²
Mõõtmise normi EN ISO 5395-3, EN 20643 kohaselt:	
Vibratsioon roolil a_{hw}	2,50 m/s ²
Ebastabiilsus K_{hw}	1,25 m/s ²

RT 4112.1 SZ:

Toodud vibratsioonitase standardi
EN 12096 kohaselt

Niitmislaius	110 cm
Esirattad	16x7,50-8
Tagarattad	20x10,00-8
Mass koos niiduseadmega	221 kg

21.1 Mõõtmed



RT 4097.1 SX:

A =	1160 mm
B =	978 mm
C =	1145 mm
D =	1135 mm
E =	1247 mm
F =	1870 mm

RT 4112.1 SZ:

A =	1316 mm
B =	1012 mm
C =	1165 mm
D =	1150 mm
E =	1247 mm
F =	1870 mm
G =	1914 mm

21.2 REACH

REACH tähistab EÜ korraldust
kemikaalide registreerimiseks,
hindamiseks ja tootloa saamiseks.

REACHi määrusele (EÜ) nr 1907/2006
vastavuse teave on toodud aadressil
www.stihl.com/reach.

22. Tõrkeotsing

✘ Vajaduse korral pöörduge
müügiesindusse, STIHL soovitab
STIHLi müügiesindust.

📖 Vaata sisepõlemismootori
kasutusjuhendist.

Tõrge

Starterit saab keerata, sisepõlemismootor
ei käivitu.

Võimalikud põhjused

- Gaasihoob on asendis MIN.
- Õhuklapiasendit (gaasihooval) pole
valitud.
- Õhuklapinupp pole rakendatud
(RT 4112 SZ).
- Paagis ei ole kütust.
- Kütusekraan on suletud.
- Puudulik kütuse juurdevool.
- Süüteküünal on tahmunud või
kahjustunud.
- Vale elektroodide vahemik.
- Süüteküünla pistik on süüteküünlast
välja tõmmatud.
- Sisepõlemismootor on paljude
käivituskatsete tagajärjel „üle ujutatud“.
- Õhufilter on ummistunud.
- Aku on peaaegu tühi.

Abinõud

- Seadke gaasihoob asendisse MAX.
- Seadke gaasihoob
õhuklapiasendisse. (⇒ 8.2)
- Vajutage õhuklapinupule
(RT 4112 SZ). (⇒ 8.4)
- Lisage kütust.
- Avage kütusekraan. (⇒ 14.8)
- Kontrollige kütusefiltrit. (📖)
- Puhastage süüteküünalt või vahetage
see välja. (📖)

- Reguleerige elektroodide vahemikku. (✘)
- Asetage süüteküünla pistik kohale. Kontrollige ühendust küünlajuhtme ja pistiku vahel. (✘)
- Keerake süüteküünal välja ja kuivatage see. Seadke gaasihoob asendisse MIN ja käivitage eemaldatud süüteküünla korral mitu korda. Keerake süüteküünal sisse ja asetage süüteküünla pistik kohale. (📖)
- Puhastage õhufiltrit. (📖)
- Kontrollige aku laetust ja vajaduse korral laadige. (⇒ 14.19)

Rike

Starter ei tööta.

Võimalik põhjus

- Turvaseadised blokeerivad starteri.
- Aku pole ühendatud või on halvasti ühendatud.
- Aku täiesti tühi või pole piisavalt laetud.
- Peakaitse (150 A) defektne.
- Vigane massiühendus sisevälismootoril või šassiil.
- Starter defektne.

Abinõu

- Kontrollige kõiki turvaseadiseid. (⇒ 11.)
- Kontrollige aku ühendusi. (⇒ 14.18)
- Laadige akut. (⇒ 14.19)
- Vahetage peakaitse välja. (✘)
- Kontrollige akul ja šassiil ühendusjuhtmeid. (✘)
- Parandage starter. (✘)

Rike

Käivitamine on raskendatud või sisevälismootori võimsus väheneb.

Võimalik põhjus

- Kütusepaagis ja karburaatoris on vesi; karburaator on ummistunud.
- Kütusepaak on must.

- Õhufilter on must.
- Süüteküünal on tahmunud.
- Liiga kõrge või niiske muru niitmine.

Abinõu

- Tühjendage kütusepaak, puhastage kütusepaak, kütusevoolik ja karburaator. (✘)
- Puhastage kütusepaak. (✘)
- Puhastage/vahetage õhufiltrit. (📖)
- Puhastage süüteküünalt. (📖)
- Sobitage niitmisaste ja sõidukiirus niitmistingimustega.

Rike

Sisepõlemismootor läheb väga kuumaks.

Võimalik põhjus

- Jahutusribid on mustad.
- Mootoriõli tase liiga madal.
- Kiilrihm on kulunud.

Abinõu

- Puhastage jahutusribid. (📖)
- Kontrollige mootoriõli täitumust ja vajadusel lisage. (⇒ 14.12)
- Vahetage kiilrihma. (✘)

Rike

Seade ei sõida.

Võimalik põhjus

- Ülekanne lahutatud
- Kiilrihm (ülekanne) lahti võetud
- Kiilrihm (ülekanne) kulunud või kahjustatud
- Tagatelje ja tagarataste vahelt puudub tõkkepolt

Abinõu

- Ühendage ülekanne (vabakäigukäepide). (⇒ 8.14)
- Kinnitage kiilrihm (ülekanne). (✘)
- Vahetage kiilrihm (ülekanne) välja. (✘)
- Paigaldage tõkkepolt. (⇒ 14.10)

Rike

Tugev vibratsioon töötamise ajal.

Võimalik põhjus

- Niitmisterad on vale teritamise või kahjustuste tõttu tasakaalust väljas.
- Terade poldid pole kõvasti kinni keeratud.
- Sisepõlemismootori kinnitus pole kõvasti kinni keeratud.
- Kiilrihm kahjustatud.

Abinõu

- Teritage ja tasakaalustage niitmistera uuesti või vahetage välja. (⇒ 14.6)
- Keerake terade poldid õige pingutusmomendiga kinni. (⇒ 14.6)
- Keerake sisepõlemismootori kinnitus kinni. (✘)
- Vahetage kiilrihma. (✘)

Rike

Kehv lõige, muru muutub pärast niitmist kollaseks.

Võimalik põhjus

- Niitmisterad on nürid või kulunud.
- Sõidukiirus on niitmistingimustega (niitmisaste, muru omadused) võrreldes liiga suur.
- Sisepõlemismootor pole reguleeritud maksimaalsele pöörlemiskiirusele (gaasihoob pole asendis MAX).
- Niiduseade pole õigesti reguleeritud.
- Niiduseadme väljaviskeava ummistunud.
- Niiduseade on murujääkidega määrdund (kinnikleepunud murujäägid niiduseadme korpuse siseküljel).

Abinõu

- Teritage terasid või vahetage välja (jälgige kulumispiiri). (⇒ 14.6)

- Vähendage sõidukiirust või valige suurem niitmisaste.
- Seadke gaasihoob asendisse MAX. (⇒ 8.2)
- Kontrollige niiduseadme seadistust ja vajadusel reguleerige. (⇒ 14.7)
- Puhastage niiduseadme väljaviskeava murujääkidest.
- Puhastage niiduseadme sisekülge.

Rike

Niiduseadme väljaviskeava ummistunud.

Võimalik põhjus

- Niitmistera tiivikud kulunud või kahjustatud.
- Liiga kõrge või niiske muru niitmine.
- Sõidukiirus on seadistatud niitmisastmega võrreldes liiga suur.
- Sisepõlemismootor pole reguleeritud maksimaalsele pöörlemiskiirusele (gaasihoob pole asendis MAX).
- Vale sõidusuund niitmisel.

Abinõu

- Vahetage niitmistera. (⇒ 14.6)
- Niitke muru kaks korda: 1. korral kõige kõrgema niitmisastmega, 2. korral soovitud niitmisastmega.
- Vähendage sõidukiirust või valige suurem niitmisaste.
- Seadke gaasihoob asendisse MAX. (⇒ 8.2)(⇒ 8.3)
- Valige niitmisel õige sõidusuund.

Rike

Seade paiskab niidetud muru ebaühtlaselt välja.

Võimalik põhjus

- Muru on liiga niiske ja seega liiga raske.
- Sõidukiirus on niitmistingimustega (niitmisaste, muru omadused) võrreldes liiga suur.
- Muru on liiga kõrge.

- Valitud on liiga madal niitmisaste.
- Niitmisterad on nürid või kulunud.
- Niitmisterade tiivikterad on kahjustatud.
- Vale sõidusuund niitmisel.
- Niiduseade (sisekülge) on murujääkidest must (eelmise niitmise murujäägid).

Abinõu

- Oodake, kuni muru on kuiv.
- Vähendage sõidukiirust või valige suurem niitmisaste. (⇒ 12.6)(⇒ 12.4)
- Niitke muru kaks korda: 1. korral kõige kõrgema niitmisastmega, 2. korral soovitud niitmisastmega.
- Valige suurem niitmisaste. (⇒ 12.6)
- Teritage niitmistera või vahetage välja. (⇒ 14.6)
- Vahetage niitmistera.
- Valige niitmisel õige sõidusuund. (⇒ 8.7)
- Puhastage niiduseadme sisekülge. (⇒ 14.2)

Rike

Niitmisterad ei lülitu sisse või ei pöörle.

Võimalik põhjus

- Turvaseadised blokeerivad niitmisterade sisselülitumise.
- Kiilrihm (niiduseade) kulunud, lahti või kahjustatud.

Abinõu

- Kontrollige, kas kõik ohutustingimused niitmisterade sisselülitumiseks on täidetud. (⇒ 11.)
- Kontrollige kiilrihma (niiduseade) ja vajadusel vahetage. (✖)

Rike

Sisepõlemismootor sureb niiduseadme sisselülitamisel välja.

Võimalik põhjus

- Juht ei istu juhiistmel või istub valesti.

- Istme kontaktlüliti või juhtmed katki.

Abinõu

- Istuge juhiistmele või muutke istumisasendit.
- Parandage/vahetage istme kontaktlüliti või juhtmeid. (✖)

Rike.

Niiduseade lahutatakse tagurpidi sõites niitmise korral.

Võimalik põhjus.

- Tagurpidi sõites niitmise kaitselüliti pole vajutatud.

Abinõu.

- Andke niiduseadmele luba teatud kindla aja jooksul (5 sekundit enne kuni 1 sekund pärast ühendamist või sõidusuuna muutmist). (⇒ 8.6)

Rike

Juhiistmelt lahkudes sureb sisepõlemismootor välja.

Võimalik põhjus

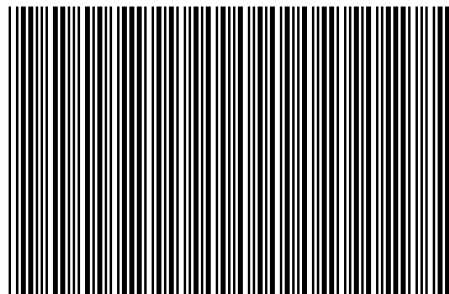
- Seisupidur pole peale pandud.
- Niiduseade on ühendatud (turvaseade).

Abinõu

- Pange enne juhiistmelt lahkumist seisupidur peale. (⇒ 8.12)
- Lahutage enne juhiistmelt lahkumist niiduseade. (⇒ 8.5)

STIHL RT 4097 SX, RT 4112 SZ

STIHL



0478 192 9212 C

C **OST 1**